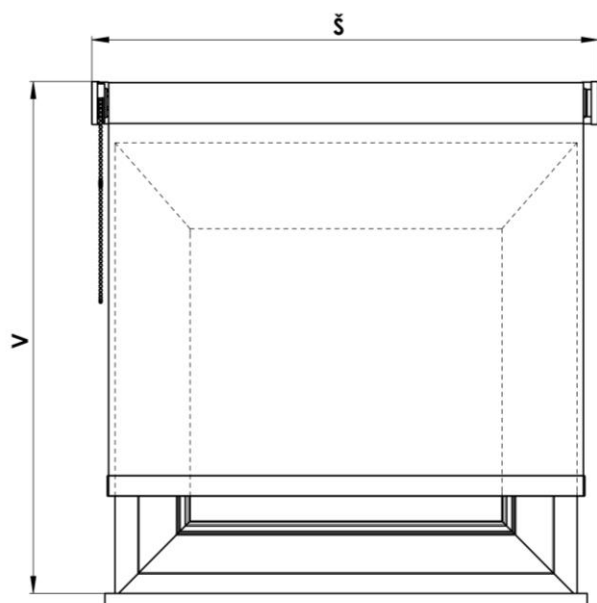


# STORE ENROULEUR VERRA, VERRA METAL, VERRA SEMI

## 1. MESURAGE



Il est possible de situer le store enrouleur dans l'ouverture ou devant l'ouverture (sur le plafond ou sur le mur).

On mesure la largeur et la hauteur du store enrouleur comme suit :

Š .... (largeur)

### a) fixation dans l'ouverture

On mesure la largeur réelle de l'ouverture, sur la fiche de commande, on indique la valeur moins importante de 5 mm par rapport à la largeur réelle de l'ouverture.

### b) fixation sur l'ouverture

Sur la fiche de commande, on indique en général la largeur plus importante de 200 mm par rapport à la largeur réelle de l'ouverture.

V .... (hauteur)

on mesure la hauteur totale, y compris le profil supérieur.

**Dimensions standard Verra, Verra Metal, Verra Semi**

Tissus avec le poids inférieur ou égal à 170 g/m <sup>2</sup>	Largeur min. (mm)	Largeur max. (mm)	Hauteur max. (mm)	Surface max. (m <sup>2</sup> )
tuyau 28	300	2000	3000	6
tuyau 42	700	3000	3920	11,8
tuyau 50	700	3500	5000	17,5

Tissus avec le poids 171g/ m <sup>2</sup> – 260 g/ m <sup>2</sup>	Largeur min. (mm)	Largeur max. (mm)	Hauteur max. (mm)	Surface max. (m <sup>2</sup> )
tuyau 28	300	2000	2200	4,4
tuyau 42	700	3000	2560	7,7
tuyau 50	700	3500	3960	13,9

Tissus avec le poids 261/ m <sup>2</sup> – 365 g/ m <sup>2</sup>	Largeur min. (mm)	Largeur max. (mm)	Hauteur max. (mm)	Surface max. (m <sup>2</sup> )
tuyau 28	300	2000	1570	3,14
tuyau 42	700	3000	1830	5,5
tuyau 50	700	3500	2820	9,9

Tissus JOUR/NUIT	Largeur min. (mm)	Largeur max. (mm)	Hauteur max. (mm)	Surface max. (m <sup>2</sup> )
tuyau 28	300	2000	2000*/1400**	3,6*/2,5**
tuyau 42	700	2200	2500	5,5
tuyau 50	700	2200	2500	5,5

\* épaisseur du tissu =< 0,35 mm (tissu CORFU 110g/m<sup>2</sup>) ;

\*\* épaisseur du tissu =< 0,55 mm (tissu CYPRUS 167g/m<sup>2</sup>)

**INFORMATIONS COMPLÉMENTAIRES :**

La définition des dimensions max. du store enrouleur (largeur, hauteur, surface) dépend du type utilisé du tissu (respectivement du poids et des dispositions relatives aux dimensions).

Vous trouverez les dimensions limites précises garanties en fonction de différents types de tissu (en fonction du poids) dans le tableau détaillé annexé au formulaire de commande.

Longueur de la commande : sauf indication contraire sur la commande, on opte de manière standard pour 2/3 de la hauteur du store enrouleur.

Pour la réalisation avec les tissus JOUR/NUIT, la longueur de la commande correspond à la hauteur demandée du store enrouleur.

#### Informations indicatives :

#### Déduction pour le calcul de la largeur réelle du tissu par rapport à la largeur totale du store enrouleur :

	Verra	Verra avec le tissu jour/nuite	Verra Metal	Verra Metal moteur	Verra Semi	Verra Semi avec le tissu den/noc
tuyau 28	largeur – 33 mm	largeur – 40 mm	largeur – 40 mm	largeur – 40 mm	largeur – 33 mm	largeur – 40 mm
tuyau 42	largeur – 35 mm	largeur – 42 mm	largeur – 42 mm	largeur – 46 mm	-	-
tuyau 50	largeur – 35 mm	largeur – 42 mm	largeur – 42 mm	largeur – 46 mm	-	-

## 2. MONTAGE

Réaliser le montage uniquement selon le présent Manuel pour éviter des fautes de montage non nécessaires, le cas échéant, d'autres problèmes liés.

#### OUTILS POUR LE MONTAGE :

- Mètre à ruban
- Niveau à bulle
- Perceuse électrique et forets en fonction du fond
- Perceuse accumulateur
- Rallonge magnétique, bits PZ2
- Marteau
- Vis, chevilles

#### CONTROLE :

- Avant le montage, il est recommandé de réaliser le contrôle de toutes les pièces au moment de la livraison pour éviter des problèmes éventuels. Communiquer au producteur des défauts éventuels, le cas échéant, des remarques concernant le montage du store ou du volet roulant.

## PROPRE MONTAGE SANS PROFIL DE MONTAGE :

- Contrôler le store enrouleur si ces dimensions correspondent à la largeur demandée.
- Identifier un endroit pour fixer les pièces latérales du store enrouleur (deux points d'ancrage pour une pièce).
- On fixe les consoles latérales par les éléments d'assemblage et on les resserre bien pour que la distance extérieure entre les consoles corresponde à la largeur demandée du store enrouleur.
- Dans les consoles montées, côté sans mécanisme de commande, on introduit un axe d'un rouleau du store enrouleur (plastique pour Verra, métal pour Verra Métal).
- Sur l'axe introduit, on pose un rouleau avec le tissu, côté sans mécanisme de commande, et ensuite, on introduit le côté avec mécanisme de commande dans la console pour entendre le déclic (attention à l'orientation métal / plastique).
- En fonction du type de store enrouleur, on installe le capot des consoles (Verra – capot plastique, Verra Métal – capot métallique).
- Le deuxième joint de la chaînette permet de configurer la position de fin de course inférieure.
- Contrôler le fonctionnement du store enrouleur et l'activité du frein.

## PROPRE MONTAGE AVEC LE PROFIL DE MONTAGE :

En cas de réalisation de stores enrouleurs Verra et Verra Métal avec le profil de montage, le store enrouleur est fourni déjà assemblé dans la production. Lors du montage, il n'est nécessaire que de l'installer sur le mur ou le plafond à la distance conforme des clips de montage pour y fixer le store enrouleur. Ensuite, il faut juste contrôler la position de fin de course inférieure et le fonctionnement général du store enrouleur.

**ATTENTION !**

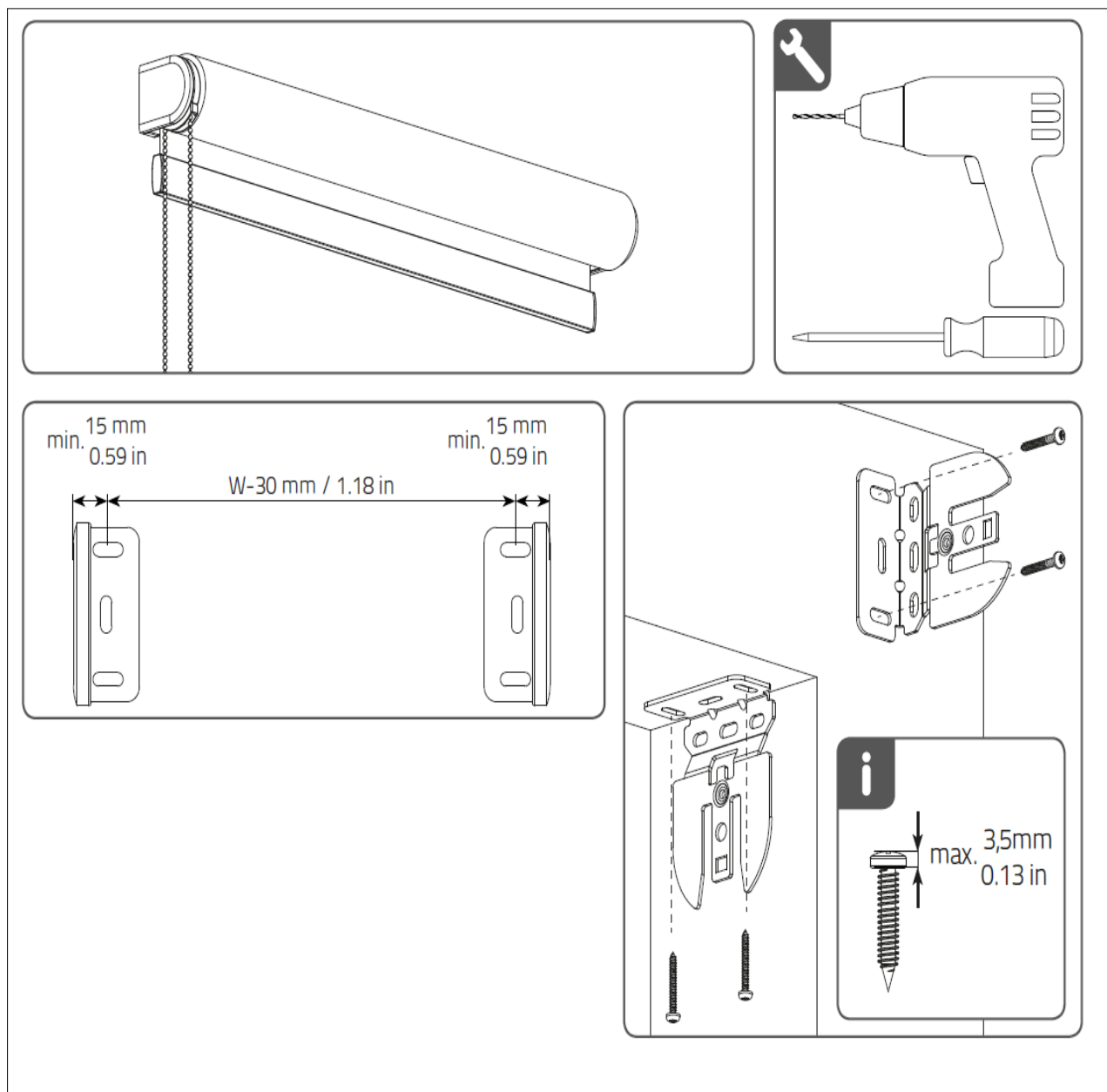
EN CAS DE VERRA METAL AVEC LE TISSU JOUR/NUIT, LE STORE ENROULEUR EST EQUIPE TOUJOURS D'UN SOI-DISANT PROFIL DE MONTAGE AVEC DES CLIPS DE MONTAGE.

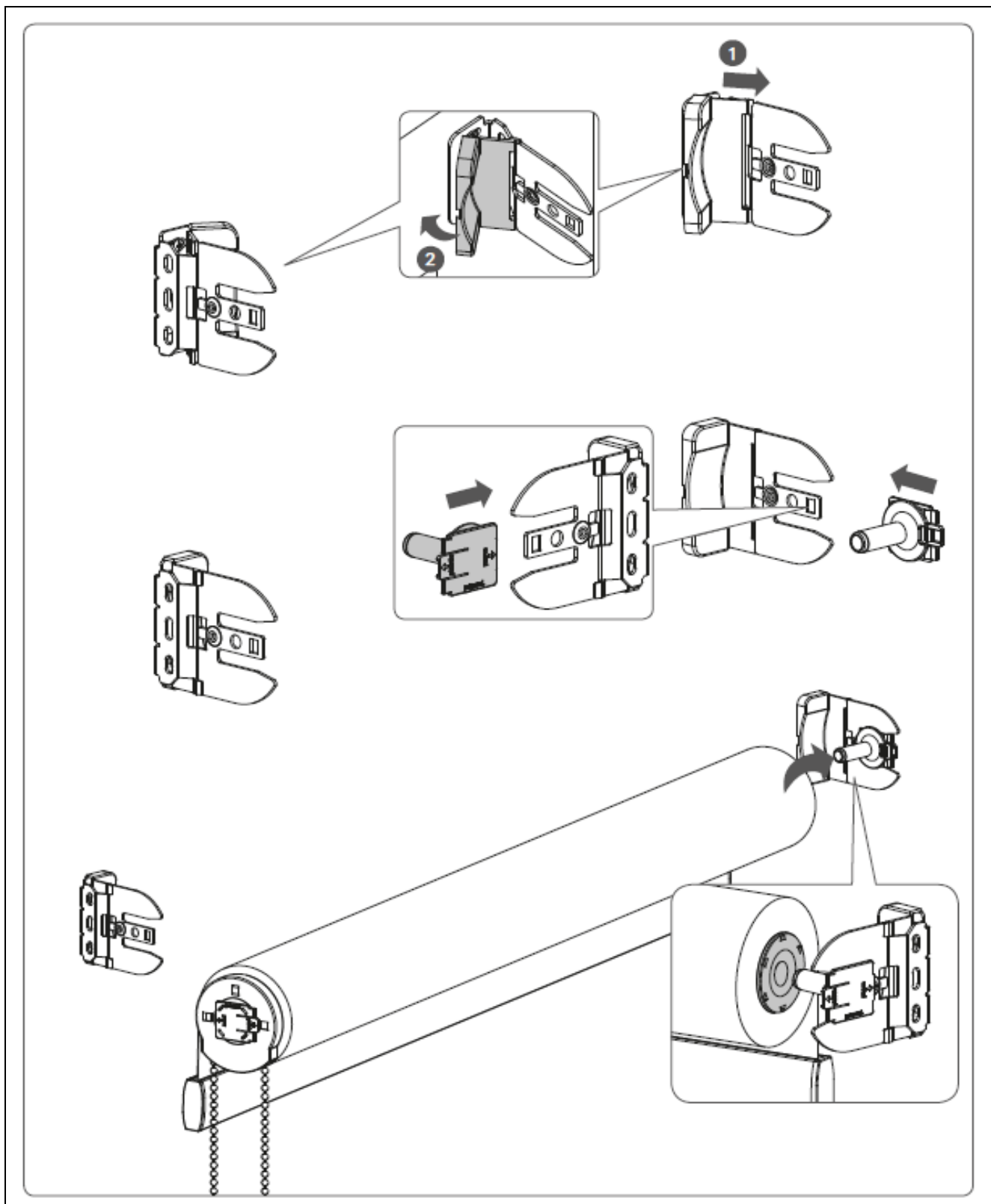
## NOMBRE DE CLIPS :

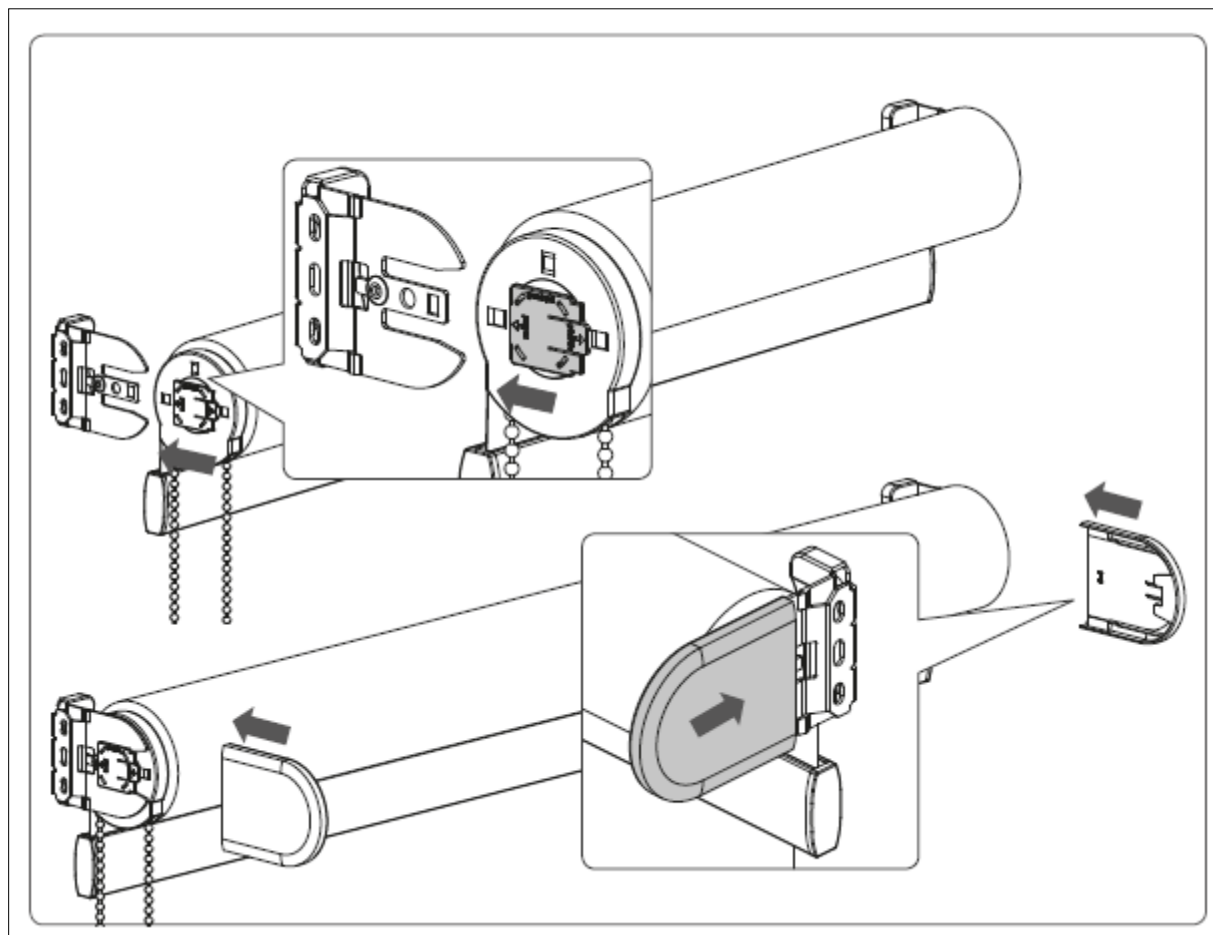
Largeur du store enrouleur (mm)	Nombre de clips (pcs)
0 – 900	2
900 – 1600	3
1600 – 2200	4

Le premier clip est placé toujours à 40 – 50 mm du bord du store enrouleur.

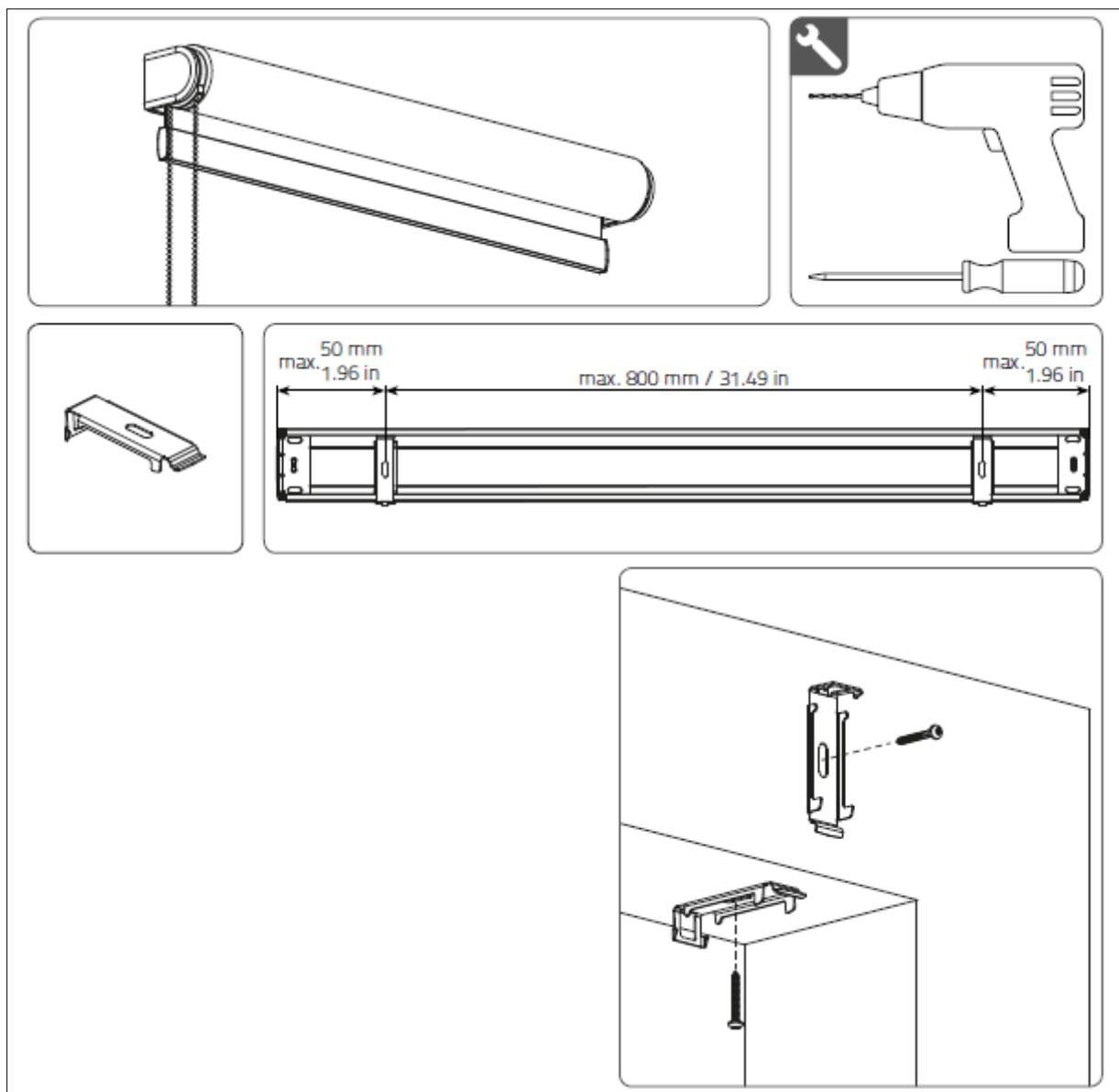
## MONTAGE :



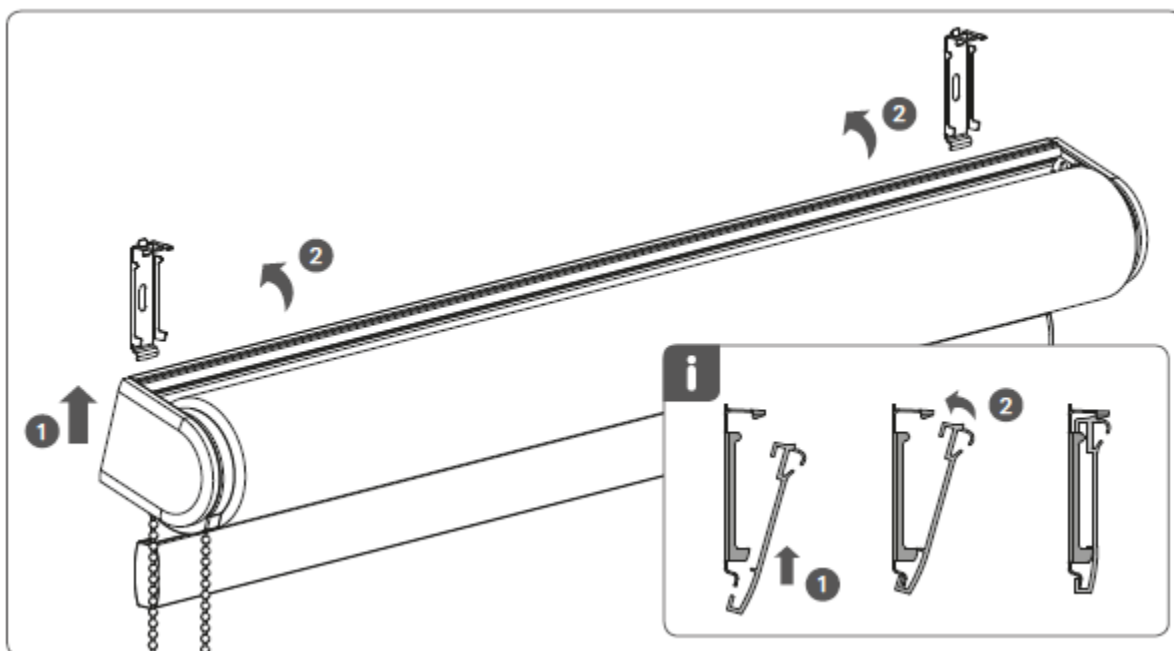




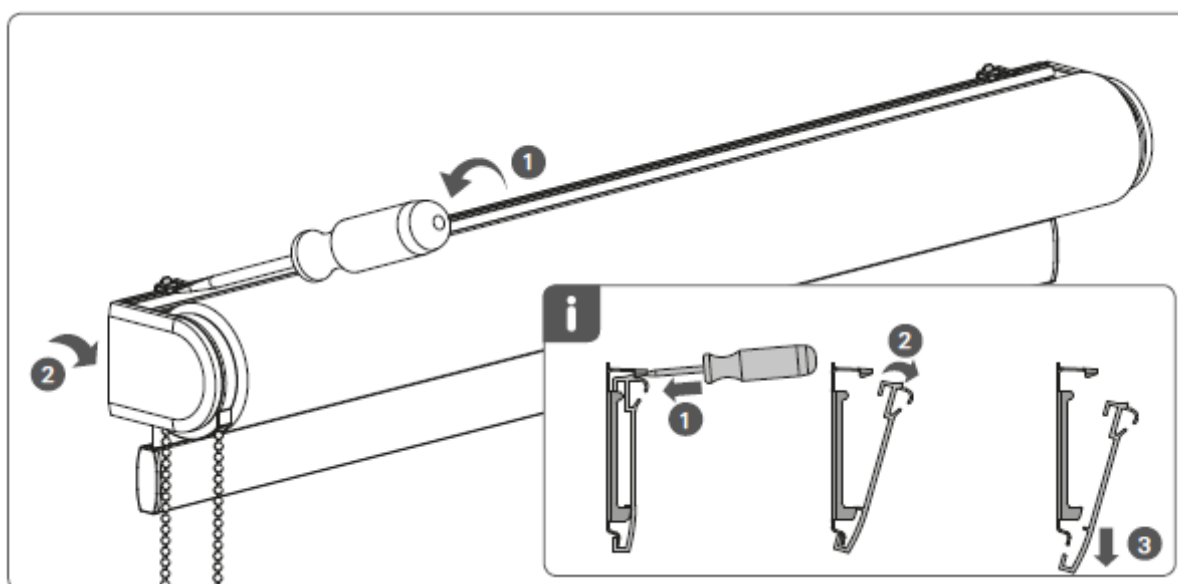
MONTAGE AVEC LE PROFIL DE MONTAGE :

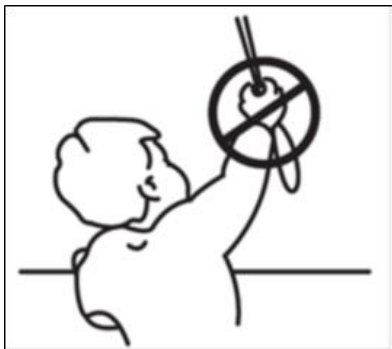






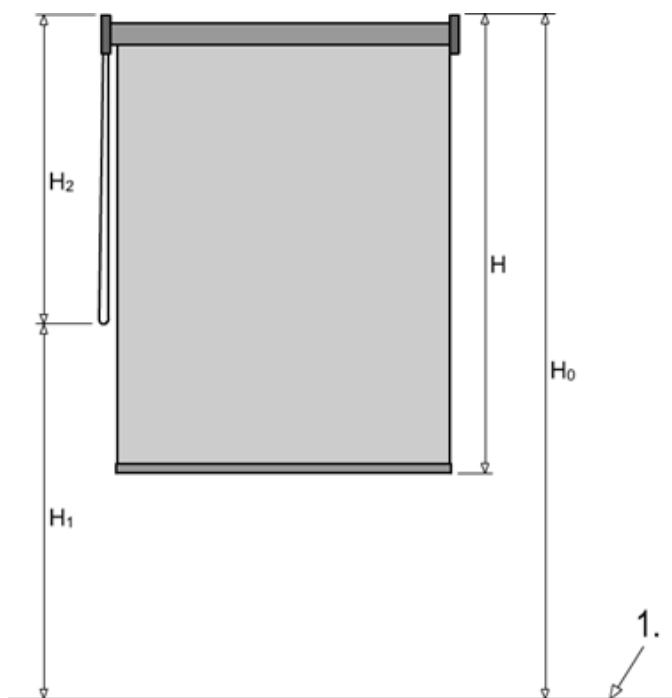
Démontage :





ATTENTION !!!

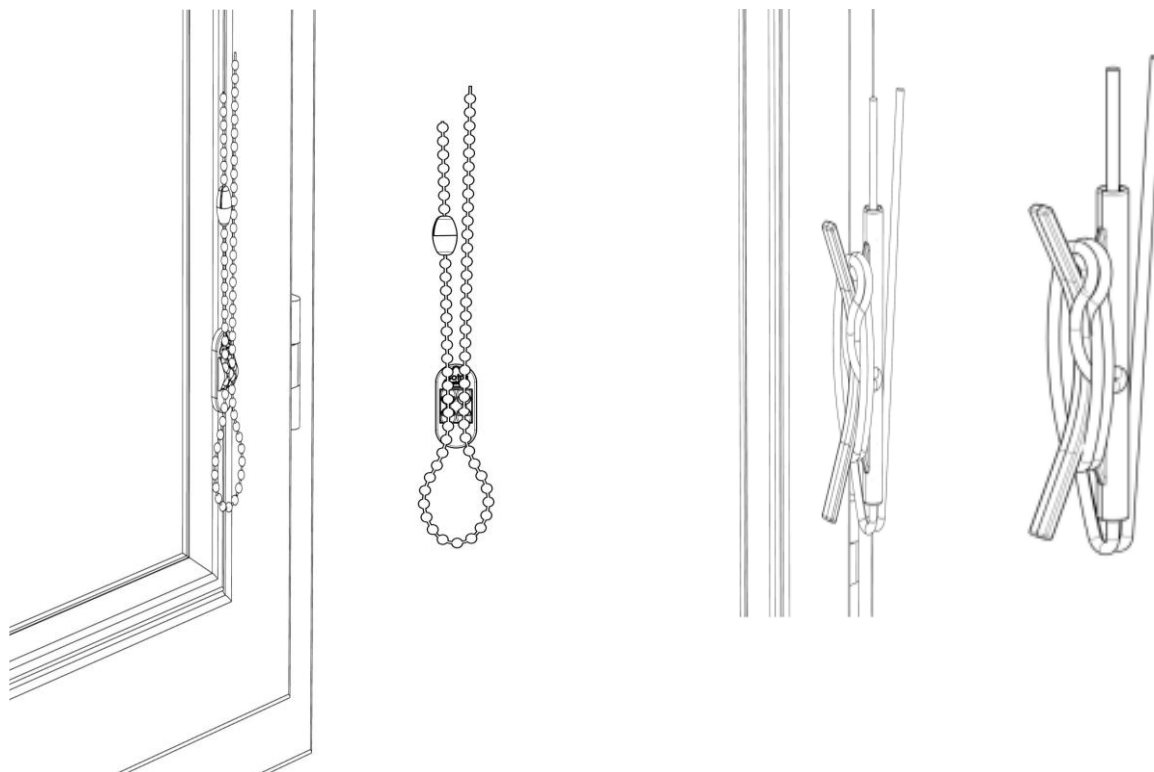
Selon la norme EN 13120:2014, il est nécessaire d'installer le store conformément aux instructions mentionnées ci-dessous.



En cas d'utilisation d'un joint décomposable, il faut limiter la longueur de la chaînette comme suit :

- 1) Si la hauteur de montage n'est pas spécifiée ( $H_0$ ), la longueur de la chaînette ( $H_2$ ) sera inférieure ou égale à  $2/3$  de la hauteur du store (voir image) :  $H_2 \leq 2/3 H$ .
- 2) Si la hauteur de montage ( $H_0$ ) est définie, la distance entre le sol et la partie inférieure du câble à tirer ( $H_1$ ) soit au minimum de 0,6 m :  $H_1 > 0,6 \text{ m}$ .

Le nœud dangereux est éliminé pendant la charge progressive de 6 kg ou au plus tard dans 5 secondes.



En cas d'utilisation d'un treuil, il faut que le store soit conforme aux exigences spécifiées ci-dessous.

Dans la position complètement développée, il faut limiter la longueur de la (des) corde(s) (il faut placer le treuil comme suit) :

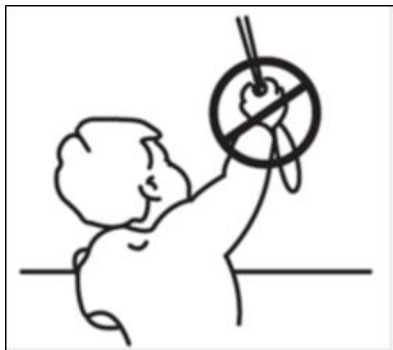
Si la hauteur de montage (H0) n'est pas spécifiée et

i) si la hauteur de la protection (H) est inférieure ou égale à 5 m, la longueur de la (des) corde(s) (H2) doit être inférieure ou égale à 1 m (voir image) :  $H2 \leq 1$  m.

ii) si la hauteur du store (H) est supérieure à 2,5 m, la longueur de la (des) corde(s) (H2) doit être inférieure ou égale à la hauteur de la protection, moins 1,5 m (voir image) :  $H2 \leq H - 1,5$  m.

Si la hauteur de montage (H0) n'est pas spécifiée, la distance entre le sol et la partie inférieure de la (des) cordes à tirer (H1) doit être au moins 1,5 m (voir image) :  $H1 > 1,5$  m.

## MONTAGE SANS PROFIL DE MONTAGE, AVEC UN CABLE :



nœuds.

## AVERTISSEMENT :

- Les petits enfants peuvent s'étrangler dans un nœud des câbles à tirer, des chainettes, des rubans et des cordes commandant la protection de la fenêtre.
- Pour éviter l'étranglement et le blocage, il faut maintenir les cordes hors de portée de petits enfants.
- L'enfant peut entourer la corde autour de son cou. Déplacer le lit et le mobilier en dehors de cordes.
- Ne pas coupler de corde. Éviter la déformation des cordes et la création des

