



FICHE TECHNIQUE

STORES SCREEN





Contenu - Stores screen



Identification de produit CE	3	SCREEN ZIP	108
		Spécification technique de base	109
SCREEN ALFA-ZIP	6	Mésurage et montage	114
Spécification technique de base	7		
Manoeuvre manivelle	10	SCREEN ZIP ECONOMY	121
Manoeuvre moteur	11	Spécification technique de base	122
Mésurage et montage	23	Mésurage et montage	123
Alimentation solaire	31		
		SCREEN GW	129
SCREEN ALFA PLUS-ZIP	33	Spécification technique de base	130
Spécification technique de base	34	Mésurage et montage	133
Manoeuvre moteur	37		
Mésurage et montage	45	SCREEN LITE	140
		Spécification technique de base	141
SCREEN HR7	55	Mésurage et montage	144
Spécification technique de base	56		
Mésurage et montage	66	SCREEN ZIP, ZIP ECONOMY, GW, LITE	148
		Manoeuvre manivelle	148
SCREEN HR8-ZIP	70	Manoeuvre moteur	150
Spécification technique de base	71		
		SCREEN SKY	158
SCREEN HR7, HR8-ZIP	75	Spécifications élémentaires du produit	161
Manoeuvre manivelle	75	Mésurage et montage	162
Manoeuvre moteur	76		
Montage	88		
Alimentation solaire HR8-ZIP	93		
SCREEN HR10-ZIP	95		
Spécification technique de base	96		
Mésurage et montage	102		



ISOTRA *Quality*



Marque symbolisant la tradition de longue durée, les investissements non chiffrables dans le développement, l'utilisation des matériaux de qualité, le haut niveau technologique, le travail fiable des centaines de salariés et beaucoup d'autres paramètres constituant un ensemble – produit fini de la société ISOTRA.

Identification de produit CE

		
Déclaration des qualités		
no 001/2017		
Fabricant : ISOTRA a.s., Bílovecká 2411/1, 746 01 Opava, Numéro d'identification : 47679191		
déclare par la présente que :		
type : SCREEN - Store extérieur		
produit : SCREEN ZIP		
a été conçu et fabriqué conformément au Règlement du Parlement européen et du Conseil 305/2011 (CPR).		
Utilisation prévue : Écran de soleil extérieur.		
Système d'évaluation et de vérification de la stabilité d'un produit: 4		
Spécification technique harmonisée : EN 13561 :2015		
Qualités déclarées :		
Qualités essentielles	Valeur	
Résistance au vent	Classe 3	
Facteur total de transmission de l'énergiesolairegrot	0,03 - 0,6 (D'apresletissuchoisi)	
* valable pour les parametres de vitrages suivants g = 0,59, Ug = 1,2 W/m ² K		
Les qualités du produit Store à chaîne SCREEN ZIP sont conformes aux qualités déclarées dans le tableau Qualités déclarées. La présente déclaration de qualité est établie sous la responsabilité exclusive d'ISOTRA a.s., Bílovecká 2411/1, 746 01 Opava.		
Fait à Opava, le: 01/02/2017	Ing. Petr Sedláček Directeur qualité	
<small>ISOTRA a.s., Bílovecká 2411/1, 746 01 Opava tel: +420 553 885 111 fax: +420 553 885 110 www.isotra.cz</small>		

		
Déclaration des qualités		
no 002/2017		
Fabricant : ISOTRA a.s., Bílovecká 2411/1, 746 01 Opava, Numéro d'identification : 47679191		
déclare par la présente que :		
type : SCREEN - Store extérieur		
produit : SCREEN GW		
a été conçu et fabriqué conformément au Règlement du Parlement européen et du Conseil 305/2011 (CPR).		
Utilisation prévue : Écran de soleil extérieur.		
Système d'évaluation et de vérification de la stabilité d'un produit: 4		
Spécification technique harmonisée : EN 13561 :2015		
Qualités déclarées :		
Qualités essentielles	Valeur	
Résistance au vent	Classe 3	
Facteur total de transmission de l'énergiesolairegrot	0,03 - 0,6 (D'apresletissuchoisi)	
* valable pour les parametres de vitrages suivants g = 0,59, Ug = 1,2 W/m ² K		
Les qualités du produit Store à chaîne SCREEN GW sont conformes aux qualités déclarées dans le tableau Qualités déclarées. La présente déclaration de qualité est établie sous la responsabilité exclusive d'ISOTRA a.s., Bílovecká 2411/1, 746 01 Opava.		
Fait à Opava, le: 01/02/2017	Ing. Petr Sedláček Directeur qualité	
<small>ISOTRA a.s., Bílovecká 2411/1, 746 01 Opava tel: +420 553 885 111 fax: +420 553 885 110 www.isotra.cz</small>		

		
Déclaration des qualités		
no 003/2017		
Fabricant : ISOTRA a.s., Bílovecká 2411/1, 746 01 Opava, Numéro d'identification : 47679191		
déclare par la présente que :		
type : SCREEN - Store extérieur		
produit : SCREEN LITE		
a été conçu et fabriqué conformément au Règlement du Parlement européen et du Conseil 305/2011 (CPR).		
Utilisation prévue : Écran de soleil extérieur.		
Système d'évaluation et de vérification de la stabilité d'un produit: 4		
Spécification technique harmonisée : EN 13561 :2015		
Qualités déclarées :		
Qualités essentielles	Valeur	
Résistance au vent	Classe 3	
Facteur total de transmission de l'énergiesolairegrot	0,03 - 0,6 (D'apresletissuchoisi)	
* valable pour les parametres de vitrages suivants g = 0,59, Ug = 1,2 W/m ² K		
Les qualités du produit Store à chaîne SCREEN LITE sont conformes aux qualités déclarées dans le tableau Qualités déclarées. La présente déclaration de qualité est établie sous la responsabilité exclusive d'ISOTRA a.s., Bílovecká 2411/1, 746 01 Opava.		
Fait à Opava, le: 01/02/2017	Ing. Petr Sedláček Directeur qualité	
<small>ISOTRA a.s., Bílovecká 2411/1, 746 01 Opava tel: +420 553 885 111 fax: +420 553 885 110 www.isotra.cz</small>		

		
Déclaration des qualités		
no 036/2017		
Fabricant : ISOTRA a.s., Bílovecká 2411/1, 746 01 Opava, Numéro d'identification : 47679191		
déclare par la présente que :		
type : SCREEN - Store extérieur		
produit : SCREEN SKY		
a été conçu et fabriqué conformément au Règlement du Parlement européen et du Conseil 305/2011 (CPR).		
Utilisation prévue : Écran de soleil extérieur.		
Système d'évaluation et de vérification de la stabilité d'un produit: 4		
Spécification technique harmonisée : EN 13561 :2015		
Qualités déclarées :		
Qualités essentielles	Valeur	
Résistance au vent	Classe 2	
Facteur total de transmission de l'énergiesolairegrot	0,03 - 0,6 (D'apresletissuchoisi)	
* valable pour les parametres de vitrages suivants g = 0,59, Ug = 1,2 W/m ² K		
Les qualités du produit Store à chaîne SCREEN SKY sont conformes aux qualités déclarées dans le tableau Qualités déclarées. La présente déclaration de qualité est établie sous la responsabilité exclusive d'ISOTRA a.s., Bílovecká 2411/1, 746 01 Opava.		
Fait à Opava, le: 01/02/2017	Ing. Petr Sedláček Directeur qualité	
<small>ISOTRA a.s., Bílovecká 2411/1, 746 01 Opava tel: +420 553 885 111 fax: +420 553 885 110 www.isotra.cz</small>		

**Déclaration des qualités**

no 030/2017

Fabricant : **ISOTRA a.s., Bílovecká 2411/1, 746 01 Opava, Numéro d'identification : 47679191**

déclare par la présente que :

type : **SCREEN - Store extérieur**produit : **HR7**

a été conçu et fabriqué conformément au Règlement du Parlement européen et du Conseil 305/2011 (CPR).

Utilisation prévue :

Écran de soleil extérieur.

Système d'évaluation et de vérification de la stabilité d'un produit: 4

Spécification technique harmonisée :

EN 13561 :2015

Qualités déclarées :

Qualités essentielles	Valeur
Résistance au vent	Classe 2
Facteur total de transmission de l'énergie solaire g _{tot}	0,03 - 0,6 (D'après le tissu choisi)

* valable pour les paramètres de vitrage suivants g = 0,59, Ug = 1,2 W/m²K

Les qualités du produit Store à chaîne HR7 sont conformes aux qualités déclarées dans le tableau Qualités déclarées.

La présente déclaration de qualité est établie sous la responsabilité exclusive d'ISOTRA a.s., Bílovecká 2411/1, 746 01 Opava.

Fait à Opava, le: 01/02/2017

Ing. Petr Sedláček
Directeur qualitéISOTRA a.s., Bílovecká 2411/1, 746 01 Opava
tel: +420 553 685 111 fax: +420 553 685 110
www.isotra.czISOTRA a.s., Bílovecká 2411/1, 746 01 Opava
tel: +420 553 685 111 fax: +420 553 685 110
www.isotra.cz**Déclaration des qualités**

no 031/2017

Fabricant : **ISOTRA a.s., Bílovecká 2411/1, 746 01 Opava, Numéro d'identification : 47679191**

déclare par la présente que :

type : **SCREEN - Store extérieur**produit : **HR8-ZIP**

a été conçu et fabriqué conformément au Règlement du Parlement européen et du Conseil 305/2011 (CPR).

Utilisation prévue :

Écran de soleil extérieur.

Système d'évaluation et de vérification de la stabilité d'un produit: 4

Spécification technique harmonisée :

EN 13561 :2015

Qualités déclarées :

Qualités essentielles	Valeur
Résistance au vent	Classe 3
Facteur total de transmission de l'énergie solaire g _{tot}	0,03 - 0,6 (D'après le tissu choisi)

* valable pour les paramètres de vitrage suivants g = 0,59, Ug = 1,2 W/m²K

Les qualités du produit Store à chaîne HR8-ZIP sont conformes aux qualités déclarées dans le tableau Qualités déclarées.

La présente déclaration de qualité est établie sous la responsabilité exclusive d'ISOTRA a.s., Bílovecká 2411/1, 746 01 Opava.

Fait à Opava, le: 01/02/2017

Ing. Petr Sedláček
Directeur qualitéISOTRA a.s., Bílovecká 2411/1, 746 01 Opava
tel: +420 553 685 111 fax: +420 553 685 110
www.isotra.czISOTRA a.s., Bílovecká 2411/1, 746 01 Opava
tel: +420 553 685 111 fax: +420 553 685 110
www.isotra.cz**Déclaration des qualités**

no 050/2020

Fabricant : **ISOTRA a.s., Bílovecká 2411/1, 746 01 Opava, Numéro d'identification : 47679191**

déclare par la présente que :

type : **SCREEN - Store extérieur**produit : **SCREEN ALFA-ZIP**

a été conçu et fabriqué conformément au Règlement du Parlement européen et du Conseil 305/2011 (CPR).

Utilisation prévue :

Écran de soleil extérieur.

Système d'évaluation et de vérification de la stabilité d'un produit: 4

Spécification technique harmonisée :

EN 13561 :2015

Qualités déclarées :

Qualités essentielles	Valeur
Résistance au vent	Classe 6
Facteur total de transmission de l'énergie solaire g _{tot}	0,03 - 0,6 (D'après le tissu choisi)

* valable pour les paramètres de vitrage suivants g = 0,59, Ug = 1,2 W/m²K

Les qualités du produit Store à chaîne SCREEN ALFA-ZIP sont conformes aux qualités déclarées dans le tableau Qualités déclarées.

La présente déclaration de qualité est établie sous la responsabilité exclusive d'ISOTRA a.s., Bílovecká 2411/1, 746 01 Opava.

Fait à Opava, le: 01/07/2020

Ing. Petr Sedláček
Directeur qualitéISOTRA a.s., Bílovecká 2411/1, 746 01 Opava
tel: +420 553 685 111 fax: +420 553 685 110
www.isotra.czISOTRA a.s., Bílovecká 2411/1, 746 01 Opava
tel: +420 553 685 111 fax: +420 553 685 110
www.isotra.cz**Déclaration relative aux qualités**

numéro 051/2020

Producteur : **ISOTRA a.s., Bílovecká 2411/1, 746 01 Opava, Numéro d'identification : 47679191**

déclare par la présente que :

type : **SCREEN**produit : **SCREEN ALFA PLUS-ZIP**

a été conçu et produit conformément au Règlement du Parlement européen et du Conseil 305/2011 (CPR).

Usage envisagé :

Protection solaire extérieure.

Système d'évaluation et de vérification de la stabilité du produit :

Système 4

Norme harmonisée :

EN 13659:2015

Caractéristiques déclarées :

Caractéristiques fondamentales	Qualité
Résistance au vent	Classe 6
Facteur total de transmission de l'énergie solaire g _{tot} *	0,03 - 0,6 (en fonction du tissu choisi)*

* valable pour le vitrage avec les paramètres g = 0,59, Ug = 1,2 W/m²K

Les qualités du produit SCREEN ALFA PLUS-ZIP sont conformes aux qualités indiquées dans le tableau Caractéristiques déclarées.

La présente déclaration relative aux qualités est établie sous la responsabilité exclusive de la société ISOTRA a.s., Bílovecká 2411/1, 746 01 Opava.

Fait à Opava, le 01/04/2021

M. Petr Sedláček
Responsable de qualitéISOTRA a.s., Bílovecká 2411/1, 746 01 Opava
tel: +420 553 685 111 fax: +420 553 685 110
www.isotra.czISOTRA a.s., Bílovecká 2411/1, 746 01 Opava
tel: +420 553 685 111 fax: +420 553 685 110
www.isotra.cz



Déclaration relative aux qualités numéro 034/2017

Producteur : ISOTRA a.s., Bílovecká 2411/1, 746 01 Opava, Numéro d'identification : 47679191

déclare par la présente que :

type : **SCREEN – protection extérieure avec la commande à moteur**

produit : **HR10-ZIP**

a été conçu et produit conformément au Règlement du Parlement européen et du Conseil 305/2011 (CPR).

Usage envisagé :

Protection solaire extérieure.

Système d'évaluation et de vérification de la stabilité du produit :

Système 4

Norme harmonisée :

EN 13561:2015

Caractéristiques déclarées :

Caractéristiques fondamentales	Qualités
Résistance au vent	Classe 3
Facteur total de transmission de l'énergie solaire g_{tot}	0,03 - 0,6 (en fonction du tissu choisi)*

*valable pour le vitrage avec les paramètres $g = 0,59$, $U_g = 1,2$ W/m²K

Les qualités du produit HR10-ZIP sont conformes aux qualités indiquées dans le tableau Caractéristiques déclarées.

La présente déclaration relative aux qualités est établie sous la responsabilité exclusive de la société ISOTRA a.s., Bílovecká 2411/1, 746 01 Opava.

Fait à Opava, le 01/02/2018

M. Petr Sedláček
Responsable de qualité

Isotra a.s., Bílovecká 2411/1, 746 01 Opava
tel. +420 563 885 111, fax. +420 563 885 110
isotra@isotra.cz, www.isotra.cz

Isotra s.r.o. - distributor - repřín, u. Černého 1011, 250 02 Říčany
IČO: 47679191, DIČ: CZ47679191
bankovní spojení: ČSOB, číslo účtu: 251603/0210



Déclaration relative aux qualités numéro 035/2014

Producteur : ISOTRA a.s., Bílovecká 2411/1, 746 01 Opava, Numéro d'identification : 47679191

déclare par la présente que :

type : **SCREEN – protection extérieure (store extérieur) avec la commande à moteur**

produit : **ZIP ECONOMY**

a été conçu et produit conformément au Règlement du Parlement européen et du Conseil 305/2011 (CPR).

Usage envisagé :

Le store SCREEN ECONOMY est un produit de protection solaire intérieure et extérieure qui a un tuyau horizontalement posé avec un enroulement du tissu. La descente et la montée sont commandées par le moteur. La commande peut se situer sur les parties gauche ou droite du store. Pour le moteur, les positions inférieure et supérieure du store sont définies électriquement directement sur le moteur.

Le store en tissu SCREEN ZIP ECONOMY est un système screen unique. Grâce au guidage spécial du tissu dans les coulisses latérales, SCREEN ZIP ECONOMY augmente considérablement la résistance du store au vent et dans la position fermée, remplace partiellement la moustiquaire.

Le produit sert, en fonction du type de tissu, à la protection jusqu'à environ 100%, à la protection contre l'éblouissement (soleil, éclairage public, voiture), au réglage de l'intensité de la transmission de la lumière extérieure, à la protection de la vie privée (observation depuis l'extérieur) et au blackout.

Le store est fixé par les vis avec les goujons sur le mur devant la baie de fenêtre ou sur le châssis de la fenêtre seulement avec le montage frontal des coulisses.

Système d'évaluation et de vérification de la stabilité du produit : 4

Évaluation du produit selon le système 4 réalisée par :

Produit vérifié par : CSI, a.s. Praha, centre de Zlín, K Cihelně 304, 764 32 Zlín – Louky, évaluation HSZ-13-014/OV.

Caractéristiques déclarées :

Caractéristiques fondamentales	Qualité	Spécification technique harmonisée
Résistance au vent	3	EN 13561:2009

Les qualités du produit SCREEN ZIP ECONOMY sont conformes aux qualités indiquées dans le tableau Caractéristiques déclarées.

Le produit SCREEN ZIP ECONOMY ne contient pas de substances soumises aux termes de l'art. 33 du Règlement du Parlement européen et du Conseil (CE) n° 1907/2006 (REACH) à l'obligation d'en informer le destinataire du produit.

La présente déclaration relative aux qualités est établie sous la responsabilité exclusive de la société ISOTRA a.s., Bílovecká 2411/1, 746 01 Opava.

Isotra a.s., Bílovecká 2411/1, 746 01 Opava
tel. +420 563 885 111, fax. +420 563 885 110
isotra@isotra.cz, www.isotra.cz

Isotra s.r.o. - distributor - repřín, u. Černého 1011, 250 02 Říčany
IČO: 47679191, DIČ: CZ47679191
bankovní spojení: ČSOB, číslo účtu: 251603/0210

Dilatation longitudinale store screen

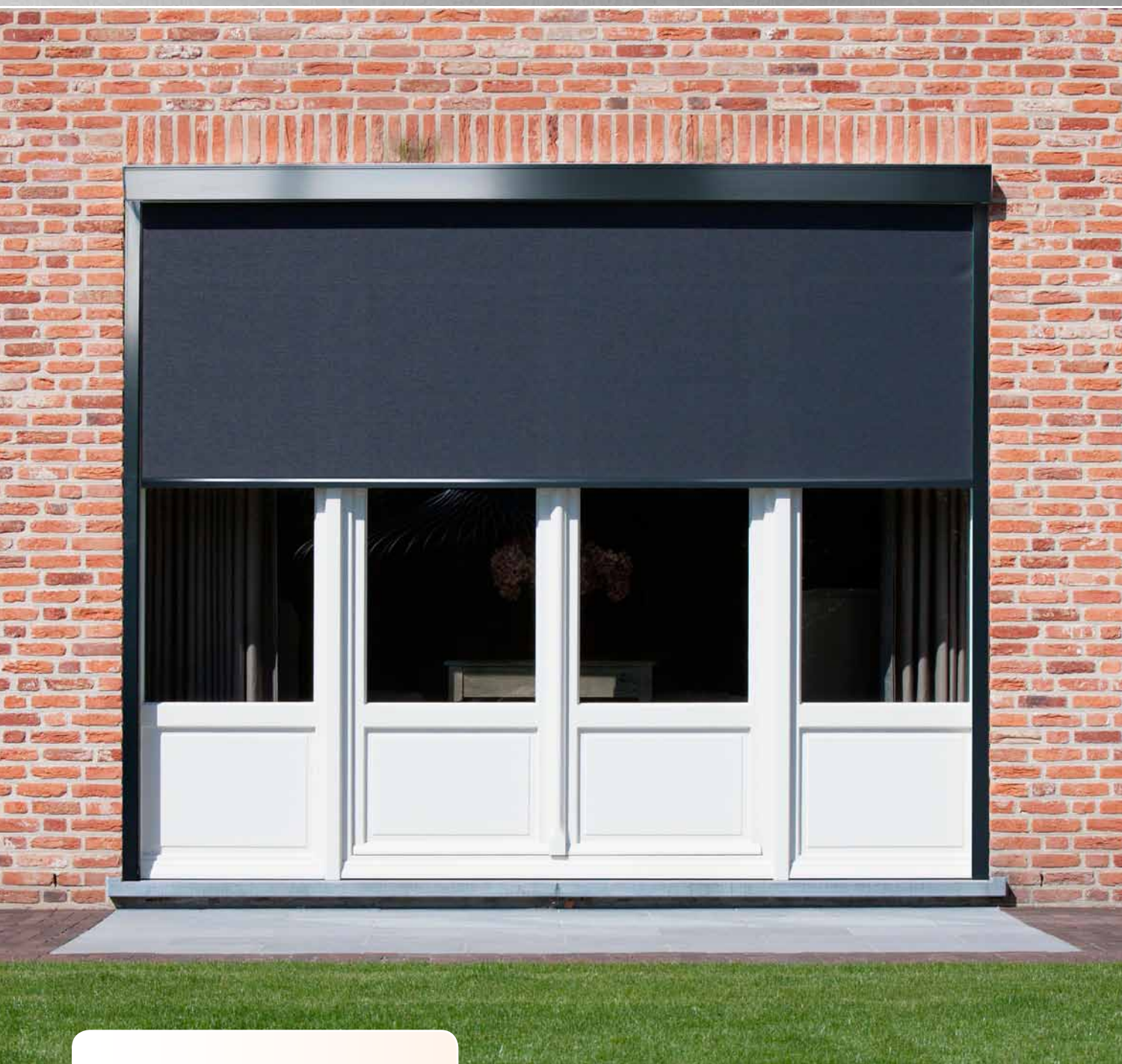
Quand la température de l'aluminium augmente, le métal se dilate ; ce phénomène s'appelle l'expansion thermique. Le coefficient d'expansion thermique de l'alliage d'aluminium est de 23,5 $\mu\text{m}/(\text{m} \cdot \text{K})$.

Exemple :

La longueur d'un store screen à 20 °C est de 4000 mm, si on le chauffe à 50 °C – jour ensoleillé, sa longueur sera à cause de l'expansion thermique de 4003 mm. La variation de la température de l'aluminium fait augmenter sa longueur de +3 mm. En cas d'encastrement d'un store screen dans les constructions voisines, il faut tenir compte du fait que les dimensions du store screen peuvent varier en fonction de la température ambiante.

Lors du mesurage et de l'intégration, il faut tenir compte de l'expansion thermique d'un profil d'aluminium par rapport à la température ambiante. Il est recommandé de réaliser le mesurage à la température ambiante de 23 ± 5 °C.

SCREEN ALFA-ZIP

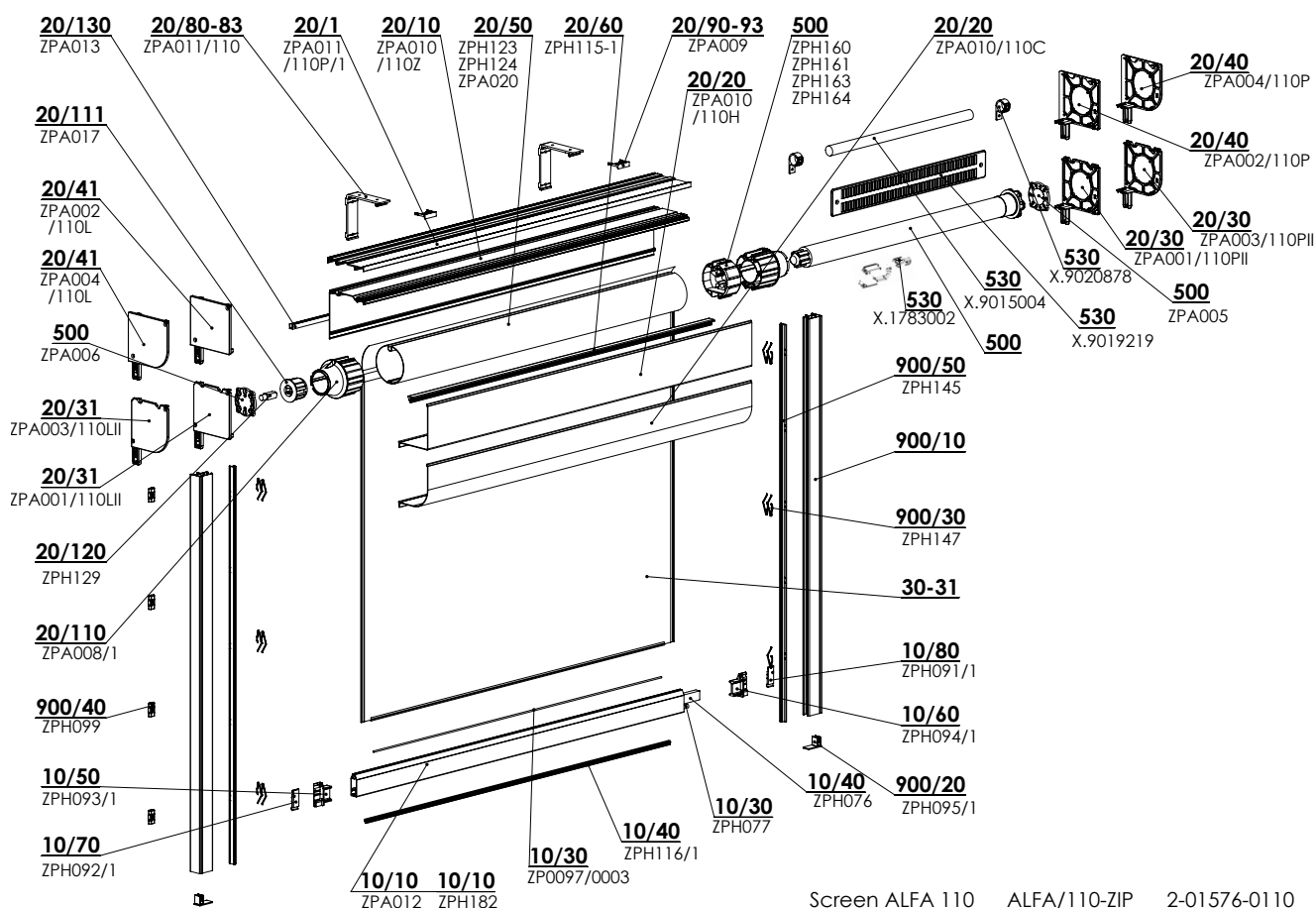


- ▲ 2 types de boîtes: carré pour une architecture austère ou arrondi pour des bâtiments plus traditionnels, les deux types sont accessibles en 3 tailles
- ▲ Barre finale équilibrée pour le guidage et la tension du tissu
- ▲ Classe de résistance au vent 6
- ▲ Montage vite et facile
- ▲ Surface garantie jusqu'à 18 m²
- ▲ Possibilité de couplage de 3 stores
- ▲ Possibilité de l'alimentation solaire

ISOTRA *Quality*

SCREEN ALFA-ZIP

Spécification de base de produit



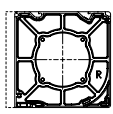
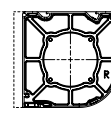
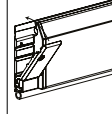
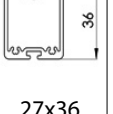
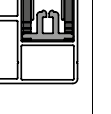
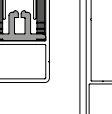
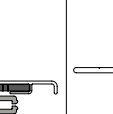
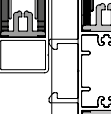
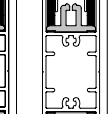
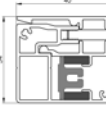

Manoeuvre

Il serve pour faire le store monter et descendre. 2 types de manoeuvre sont disponibles.

Moteur standard - moteur tubulaire asynchrone Maestria WT ou le moteur tubulaire asynchrone Maestria IO, Sunea Screen IO, Geiger, Altus RTS (largeur minimale de store 795 mm), alimentation solaire par le moteur Sunea 40 io, Sunea 40 RTS (largeur minimale de store 595 mm) Isotra Basic.

Manivelle mécanisme avec un escargot et le rouleau, relation 1:4, fin de course intégrée (empêche le mauvais enroulement de tissu).

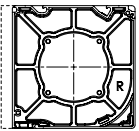
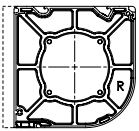
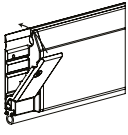
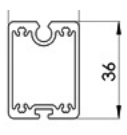
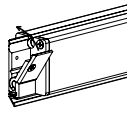
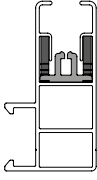
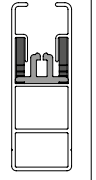
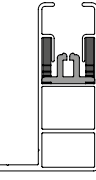
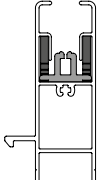
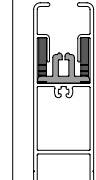
Spécification (pour moteur)

	Box		Barre finale grande	Barre finale grande	Guidage						
	carré	rond d'un quart			coulisse						
Nom commercial	BOX pour SCREEN ALFA		ZPA012	ZPH182	ZPA016 /839	ZPA016 /830	ZPH214 /837	ZPA016 /838	ZPH071	ZPH072	ZPA016/840
Dimension (mm)	90x90 110x110 150 x 150	90x90 110x110 150 x 150	18x50*	27x36**	30x40	20x40	40x70	40x40	30x80	20x80	34x40
Matériel	Al	Al	Al	Al	Al	Al	Al	Al	Al	Al	Al
											
			18x50	27x36	type 839	type 830	type 837	type 838	type 865	type 866	type 840
Couleur	Standard: RAL 9006 argent clair RAL 9006S argent clair structure RAL 9007 argent foncé RAL 9007S argent foncé structure RAL 9010 blanc RAL 9010M blanc mat RAL 9010S blanc structure		RAL 7016 gris anthracite RAL 7016M gris anthracite mat RAL 7016S gris anthracite structure RAL 8014M brun mat RAL 8014S brun structure RAL 7012 uane basalte			RAL 7021 noir-brun RAL 702 gris clair métallique DB 703 gris foncé métallique autres couleurs RAL a demander *					

* pour les boîtes 90x90,110x110,150x150

**pour les boîtes 110x110,150x150 (pour manivelle, pour moteur)

Spécification (pour manivelle)

	Box		Barre finale	Barre finale	Guidage				
	quart	rond d'un quart	grande	grande	coulisse				
Nom commercial	BOX pour SCREEN ALFA		ZPA012	ZPH182	ZPH152	ZPH153	ZPH154	ZPH156	ZPH155
Dimension (mm)	90x90 110x110 150 x 150	90x90 110x110 150 x 150	18x50**	27x36***	30x55	20x55	40x55	30x110	20x110
Matériel	Al	Al	Al	Al	Al	Al	Al	Al	Al
				 					
Couleur	Standard: RAL 9006 argent clair RAL 9007 argent foncé RAL 9010 blanc RAL 7016 gris anthracite		RAL 7016S gris anthracite structuré RAL 8014 brun RAL 7012 uane basalte RAL 7021 noir-brun			DB 703 DB 702 autres couleurs RAL à demander *			

* Exclus les pièces plastiques

** Seulement pour box 90x90,110x110,150x150

***pour les boîtes 110x110,150x150 (pour manivelle, pour moteur)

Tissus de type Blackout:

La couche opaque est située sur le côté de la fenêtre pour chaque type d'installation. Dans le cas d'une installation à l'extérieur, des vents forts peuvent provoquer une légère levée de barre finale et du tissu, donc l'occlusion totale de 100% ne peut pas être toujours garantie. Dans le cas des tissus occultants, les zips sont fixés sur le côté du visage et non sur la couche opaque, et il est donc possible que, par vent fort ou vue oblique sur la coulisse, un morceau de tissu sera visible, cependant, cela a peu d'importance par rapport à l'aspect ou à l'étanchéité des tissus (ondes réduites).

Phénomènes courants concernant les tissus techniques

A proximité des soudures et au centre du tissu, l'étoffe peut se plisser, le soi-disant effet de sapin se produit. Ce phénomène est courant car différentes forces influencent l'étoffe pendant l'utilisation. Un autre phénomène, ce sont des traces de pression provenant d'un cylindre sur l'étoffe. Elles disparaissent à une température plus élevée quand l'étoffe redevient plate.

Faits courants pour le store screen autoporteur Alfa-ZIP

La réalisation autoportante du store n'utilise ni le profil de montage, ni le support « mur-plafond », donc, la légère flexion du box au niveau de la largeur du store est naturelle. Cette flexion crée une lacune optique entre le bord supérieur du box et le faux-plafond où le screen autoportant est monté.

Dimensions standards pour box 90

Manœuvre	Largeur (mm)		Hauteur (mm)		Surface garantie (m ²)
	min.	max.	min.	max.	max.
manivelle	400	3200**	400	2500*	8
moteur RTS,iO,WT	795	3200**	400	2500*	8
système solaire***	595	2500	400	3000	8

* Hauteur max. avec le tissu STNZ, STNBZ, SCR4005, SLTZB92, SERGE 3Z est seulement 1800mm

** La largeur maximale pour le store screen autoportant Alfa-ZIP est de 1500 mm.

*** Seul quart box

Dimensions standards pour box 110

Manœuvre	Largeur (mm)		Hauteur (mm)		Surface garantie (m ²)
	min.	max.	min.	max.	max.
manivelle	400	3900**	400	3500*, **	8
moteur RTS,iO,WT	795	4200**	400	3500*, **	15
système solaire***	595	3200	400	3500	8

* Hauteur max. avec le tissu STNZ, STNBZ, SCR4005, SLTZB92, SERGE 3Z est seulement 2600mm

** La largeur maximale pour le store screen autoportant Alfa-ZIP est de 3500 mm et la hauteur maximale est de 3000 mm.

*** Seul quart box

Dimensions standards/pour box 150

Manoeuvre	Largeur (mm)		Hauteur (mm)		Surface garantie (m ²)
	min.	max.	min.	max.	max.
manivelle	400	3000	400	5000*	12
moteur RTS IO, WT	665	6000	400	5000*	18
système solaire***	595	3500	400	3500	8

NOTE: Impossible d'utiliser pour le store screen Alfa150 autoportant.

*Hauteur max. avec le tissu STNZ, STNBZ, SCR4005, SLTZB92, SERGE 3Z est seulement 4500mm

*** box seulement carre

SCREEN ALFA-ZIP (2-01576-0110)

Rep.	Nom de l'article	Nom commercial	Numéro de dessin
10	Profils divisés - SCREEN ALFA - ZIP		voir Profils divisés - SCREEN ALFA ZIP
20	BOX pour SCREEN ALFA 110 - 1/4 rond		voir BOXES pour SCREEN ALFA - 110
20	BOX pour SCREEN ALFA 110 - CARRÉ		voir BOXES pour SCREEN ALFA - 110
30-31	Tissu divisé (m2) pour SCREEN		voir sélecteur SCREEN
500	Moteurs (SOMFY, GEIGER, BECKER) SCREEN SC700/800		voir MOTEURS - SCREEN ALFA
530	Équipement standard (Solaire)		voir ÉQUIPEMENT STANDARD - SOLAIRE
900-910	Guidage - coulisse ALFA - GAUCHE/ DROITE		voir GUIDAGE - COULISSE GAUCHE/ DROITE

Profils divisés - SCREEN ALFA - ZIP (3-03571-PU11)

Rep.	Nom de l'article	Nom commercial	Numéro de dessin
10/10	Barre finale Alfa	ZPA012	7-303495-0000
10/10	Barre finale - SC1000	ZPH182	6-015158-0000
10/30	Bande plastique 3,0 mm PVC	ZP0097/0003	6-016911-0003
10/40	Joint de barre finale ALFA	ZPH116/1	7-303664-0000
10/30	Profil de poids de barre finale diam. 8mm - Fe/Zn	ZPH077	6-013966-0000
10/40	Profil de poids de barre finale 20x12mm - Fe/Zn	ZPH076	6-013971-0000
10/50	Soupage de barre finale SC800 - GAUCHE, NOIRE	ZPH093/1	3-03657-9004
10/60	Soupage de barre finale SC800 - DROITE, NOIRE	ZPH094/1	3-03656-9004
10/70	Embout de barre finale SC800 - GAUCHE, NOIRE	ZPH092/1	3-03659-9004
10/80	Embout de barre finale SC800 - DROITE, NOIRE	ZPH091/1	3-03658-9004

BOX pour SCREEN ALFA 110 (2-01578-PU11 carré / 2-01579-PU11 1/4 rond)

Rep.	Nom de l'article	Nom commercial	Numéro de dessin
20/1	Profil Support Alfa 110 Pergola	ZPA011/110P/1	7-303888-0000
20/10	Profil Box Alfa 110 arrière	ZPA010/110Z	7-303491-0000
20/20	Profil Box Alfa 110 avant quart-rond	ZPA010/110C	7-303480-0000
20/20	Profil Box Alfa 110 avant carré	ZPA010/110H	7-303479-0000
20/30	Paroi latérale 110 Alfa H1-1 P N	ZPA001/110P/3	3-04130-0000
20/30	Paroi latérale 110 Alfa H1-1 L N	ZPA001/110L/3	3-04131-0000
20/31	Paroi latérale 110 Alfa K1-1 P N	ZPA003/110P/3	3-04132-0000
20/31	Paroi latérale 110 Alfa K1-1 L N	ZPA003/110L/3	3-04133-0000
20/40	Paroi latérale 110 Alfa H1 L N	ZPA001/110L/1	7-304064-0000
20/40	Paroi latérale 110 Alfa H2 P N	ZPA002/110P/1	7-304065-0000
20/41	Paroi latérale 110 Alfa H2 L N	ZPA002/110L/1	7-304066-0000
20/41	Paroi latérale 110 Alfa K2 P N	ZPA004/110P/1	7-304069-0000
20/41	Paroi latérale 110 Alfa K2 L N	ZPA004/110L/1	7-304070-0000
20/50	Cylindre enrouleur SC700/800 Al d. 55mm - 6m	ZPH123	6-014027-0000
20/50	Cylindre enrouleur SC700/800 Al d. 67mm - 6m	ZPH124	6-013982-0000
20/50	Cylindre enrouleur d. 85x1,20mm - 6m	ZPA 020	6-016860-0000
20/60	Profil pour le tissu ALFA	ZPH115-1	7-303663-0000
20/80-83	Support Alfa 110 Mur-plafond	ZPA011/110	3-03496-0000
20/90-93	Protection mur-plafond	ZPA009	3-03483-0000
20/110	Embout arbred. 85mm - passant	ZPA008/1	3-04003-9004
20/111	Cartouche embout arbre - d.50mm	ZPA017	3-03486-9004
20/120	Goupille capot cylindre - 12mm Fe/Zn	ZPH129	6-013985-0000
20/130	Profil Al à paroi mince-U. 10x10x1,5	ZPA013	6-011349-0000

Solar pour SCREEN (2-01575-0000)

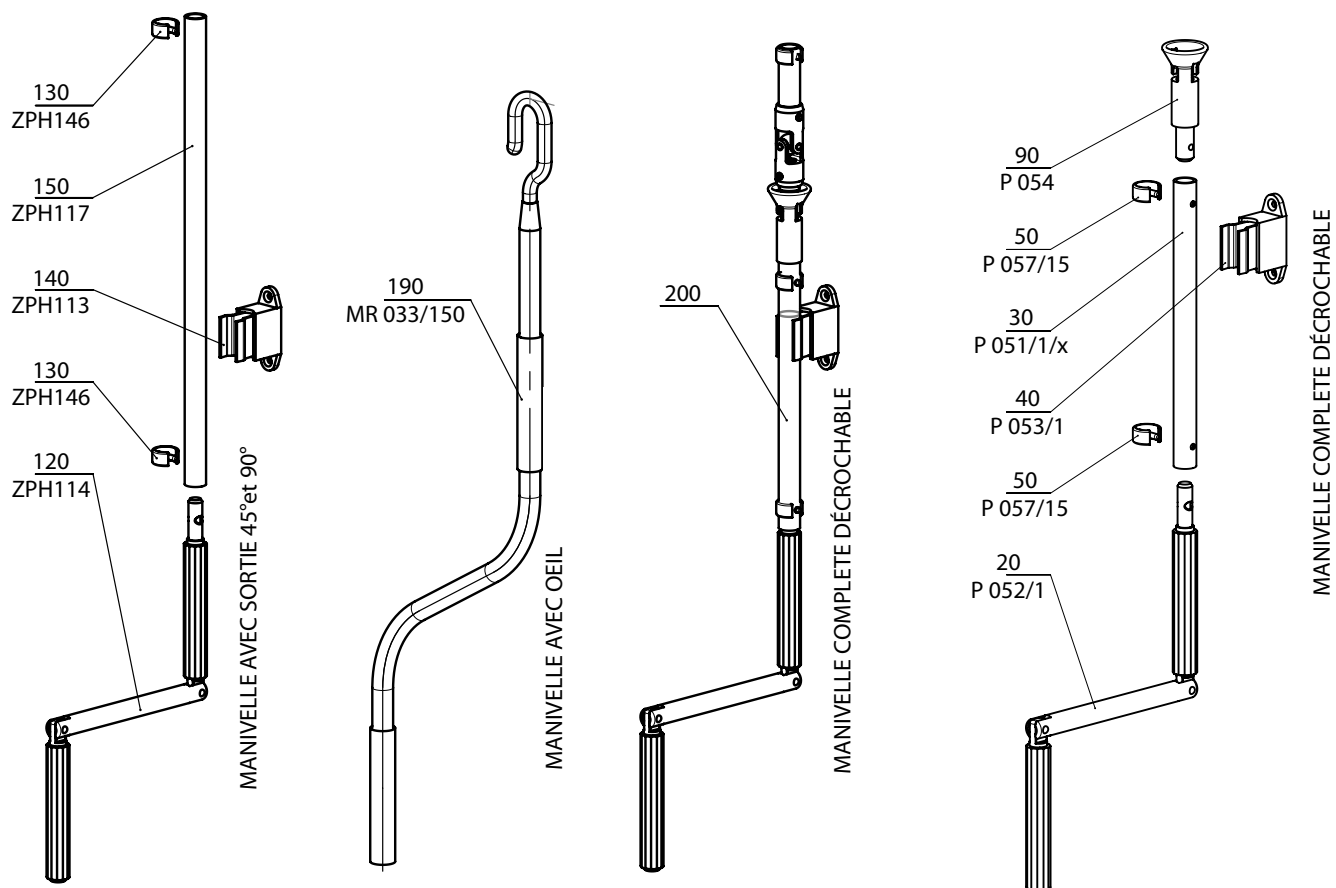
Rep.	Nom de l'article	Nom commercial	Numéro de dessin
530	Cable de l'adaptateur OXIMO WIREFREE WIRING HARNESS	X.1783002	6-016472-0000
530	Oximo WireFree batterie	X.9015004	6-016469-0000
530	Panneau solaire Oximo 40 EF	X.9019219	6-016467-0000
530	Support de batterie oximo WF - PAIRE	X.9020878	6-016476-0000
530	SOLAR KIT „SUNEA 40 io“ 6/18	X.1241890	6-018887-0006
530	SOLAR KIT „SUNEA 40 io“ 10/12	X.1241891	6-018887-0010
530	SOLAR KIT „SUNEA 40“ 6/18 RTS DC	X.1241478	6-017545-0006
530	SOLAR KIT „SUNEA 40“ 10/12 RTS DC	X.1241479	6-017545-0010

Guidage - coulisse ALFA - GAUCHE/ DROITE (2-01580-PU11L/2-01580-PU11P)

Rep.	Nom de l'article	Nom commercial	Numéro de dessin
900/30	Ressort de coulisse		3-03667-0000
900/10	Guidage - coulisse ALFA - GAUCHE/ DROITE		viz Vedení - lišta - levé/pravé
900/50	Coulisse SC800 pour zip v3	ZPH145	6-014155-0000
900/40	Clip de coulisse SC800	ZPH099	6-013993-0000
900/20	Embout de coulisse VL SC800	ZPH095	6-014441-0000

SCREEN ALFA-ZIP

Manoeuvre manivelle



KLI

2-01372-XXXX-0

2-01436-XXXX-A

Manoeuvre manuelle - SCREEN ALFA (2-01372-XXXX_0)

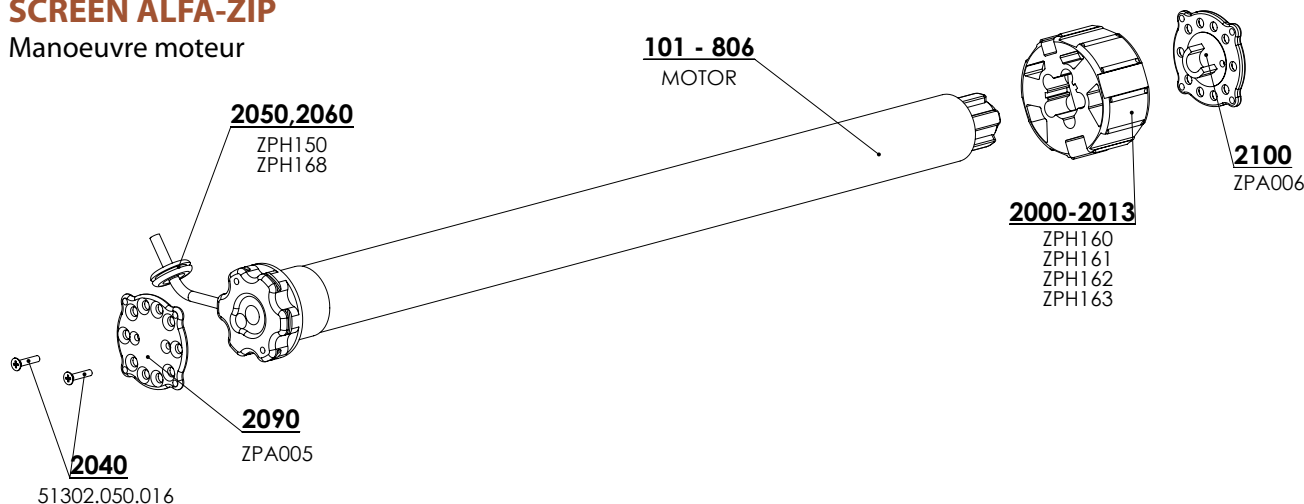
Rep.	Nom de l'article	Nom commercial	Numéro de dessin
120	Manivelle décrochable	ZPH114	6-014323-0000
130	Ronde d'arrêt avec tourillon	ZPH146	6-014451-0000
140	Support de manivelle	ZPH113	6-014319-0000
150	Tube de manivelle PVC - diam. 12mm	ZPH117	6-014324-0000
190	Manivelle de bannière solaire 1500mm	MR 033/150	6-011095-1500
200	Manivelle complète décrochable pour SCREEN		2-01436-0000

Manivelle complète décrochable pour SCREEN ALFA (2-01436-XXXX_0)

Rep.	Nom de l'article	Nom commercial	Numéro de dessin
20	Manivelle décrochable Al - diam. 12mm GRIS	P 052/1	6-006682-0000
30	Tube de manivelle Al - diam. 15mm anodisée	P 051/1/X	7-301797-PU52
40	Support de manivelle - universel, GRIS	P 053/1	6-006683-7045
50	Ronde d'arrêt avec tourillon 15mm GRIS	P 057/15	6-006467-7035
90	Entonnoir de manivelle carré	P 054	6-001190-0000

SCREEN ALFA-ZIP

Manoeuvre moteur

**Moteurs (SOMFY) Screen ALFA90/ALFA-ZIP (2-00530-0002)**

Rep.	Nom de l'article	Nom commercial	Numéro de dessin
101-103	Moteur ALTUS 50 RTS	MR 091/06	6-011170-xxxx
201-203	Moteur Sunea 50 Screen io	ZP0084	6-012559-xxxx
301-303	Moteur MAESTRIA +50IO	ZP0084/1	6-012538-xxxx
401-403	Maestria +50 WT	ZP0093/06	6-015258-0617
2040	Vrille 4,8x19 DIN 7982, tête hexagonale	51302.050.016	6-013928-0000
2050	Sortie de câble, GOMME, diam. 7	ZPH150	6-014339-0000
2060	Boucle de câble 300x4,8 - NOIRE	ZPH168	6-014438-0000
2090	Plaque de bobine plate	ZPA005	3-03484-9004
2100	Plaque de bobine avec clip	ZPA006	3-03485-9004
2110	Support DS 85 Imbac	ZPA014	6-015621-0000

Moteurs (Geiger) Screen ALFA (2-00530-0002)

Rep.	Nom de l'article	Nom commercial	Numéro de dessin
10	Moteur Geiger Solid Line Zip AIR 6/16	PR0790/06	6-015903-0006
11	Moteur Geiger Solid Line Zip AIR 10/16	PR0790/10	6-015903-0010
12	Moteur Geiger Solid Line Zip AIR 20/16	PR0790/20	6-015903-0020
70	Support SOLID line AIR - diam. 95	ZPA015/95	6-015904-0095
70	Support SOLID line AIR - diam. 78	ZPA015/78	6-015904-0078
70	Support SOLID line AIR - diam. 85	ZPA015/85	6-015904-0085
200	Sorti de câble GOMME, diam. 7	ZPH150	6-014339-0000
320	Vrille 4,8x19 DIN 7982 C-H A2, tête en croix		6-013928-0000
330	Boucle de bale 300x4,8 - NOIRE	ZPH168	6-014438-0000
340	Vrille 3,5x19 DIN 965 C-H, A2, tête en croix		6-014439-0000
350	Vis M6x10 DIN 965-H, A2, tête en croix		6-014497-0000
400	Plaque de bobine plate	ZPA005	3-03484-9004
410	Plaque de bobine avec clip	ZPA006	3-03485-9004

Moteurs (Becker) Screen ALFA-ZIP (6-015258 / 6-012538 / 6-002624 / 6-014483)

Rep.	Nom de l'article	Nom commercial	Numéro de dessin
500	Moteur BECKER 50 E 08/17	X.2010/1301590	6-017861-0008
500	Moteur BECKER 50 E 12/17	X.2010/1301600	6-017861-0012
500	Moteur BECKER 50 E 20/17	X.2010/1301450	6-017861-0020
500	Moteur BECKER 50 Screen C 08/17 PLUS	X.2010/1302170	6-018761-0008
500	Moteur BECKER 50 Screen C 12/17 PLUS	X.2010/1302180	6-018761-0012
500	Moteur BECKER 50 Screen C 20/17 PLUS	X.2020/1301860	6-018761-0020

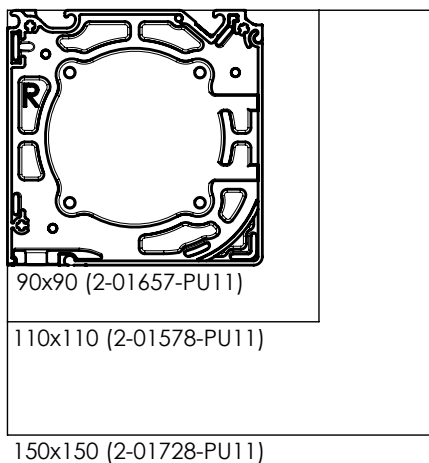
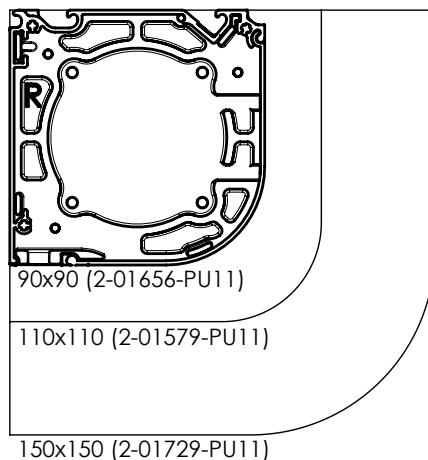
*Remarque: E= électronique moteur / C=radio moteur

Moteurs Screen ALFA ZIP - BOX 110

Rep.	Nom de l'article	Nom commercial	Numéro de dessin
600	Moteur ISOTRA BASIC, 10Nm/17, avec récepteur intégré, SC zip	X.AM45 10/17S	6-019173-0010
600	Moteur ISOTRA BASIC, 15Nm/17, avec récepteur intégré, SC zip	X.AM45 15/17S	6-019173-0015
600	Moteur ISOTRA BASIC, 20Nm/17, avec récepteur intégré, SC zip	X.AM45 20/17S	6-019173-0020

SCREEN ALFA-ZIP

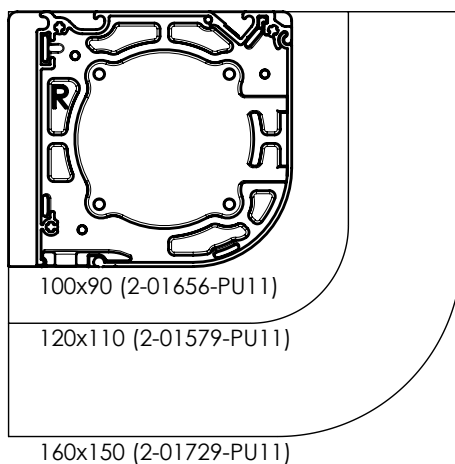
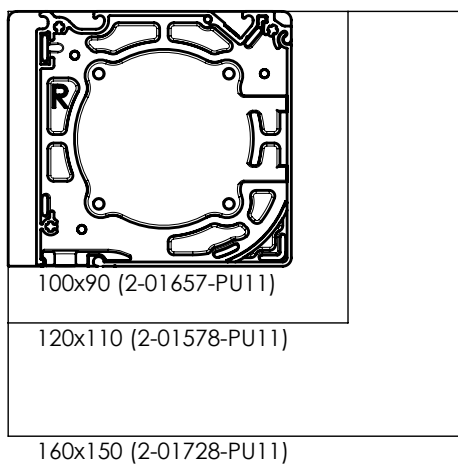
Spécification technique

Box - carré**Box - 1/4 rond****Box - carré avec joue élargi**

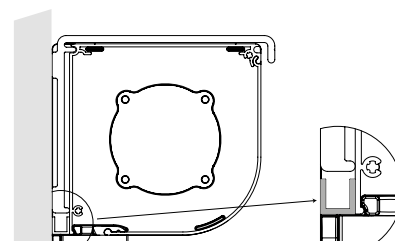
- impossible d'utiliser pour le store screen auto-portant.

Box - 1/4 rond avec joue élargi

- impossible d'utiliser pour le store screen auto-portant.

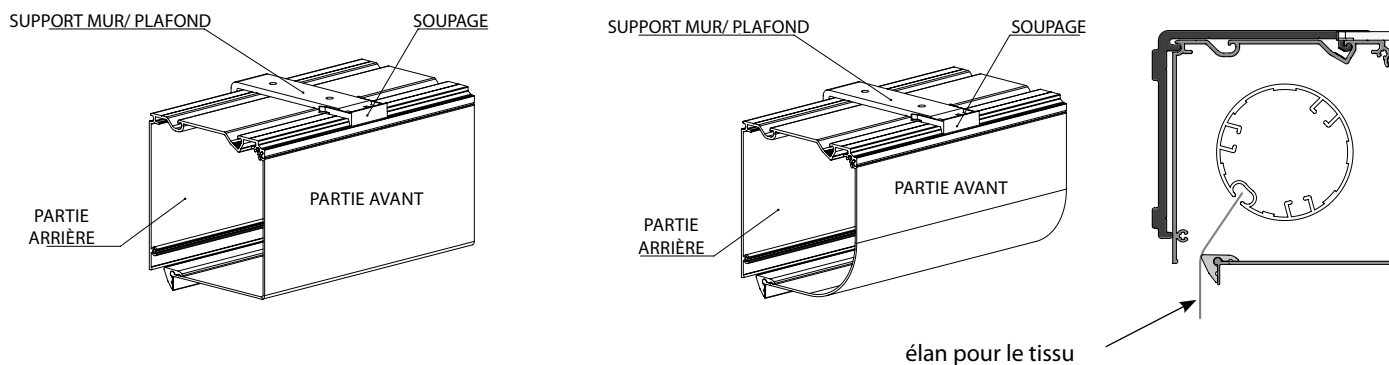
**Partie derrière du box****U-profil horizontal**

Le jour entre le box et mur peut être rempli par le profil horizontal en forme U de dimension 10 x 10 x 10 mm, la longueur est déterminée par la largeur de box.
Usage: pour la coulisse A839 et A829



U-profil-horizontal

Support mur/ plafond



Matériel: aluminium extrudé avec laquage en poudre
 Pour l'installation de toutes les dimensions de boxes indépendamment des coulisses.

Quantité standard de supports mur/plafond:

Largeur [mm]	"Nombre standard de supports mur/plafond (box 90, 110, 150)"
0 - 1500	2 pcs
1501 - 3000	3 pcs
3001 - 4500	4 pcs
4501 - 6000	5 pcs

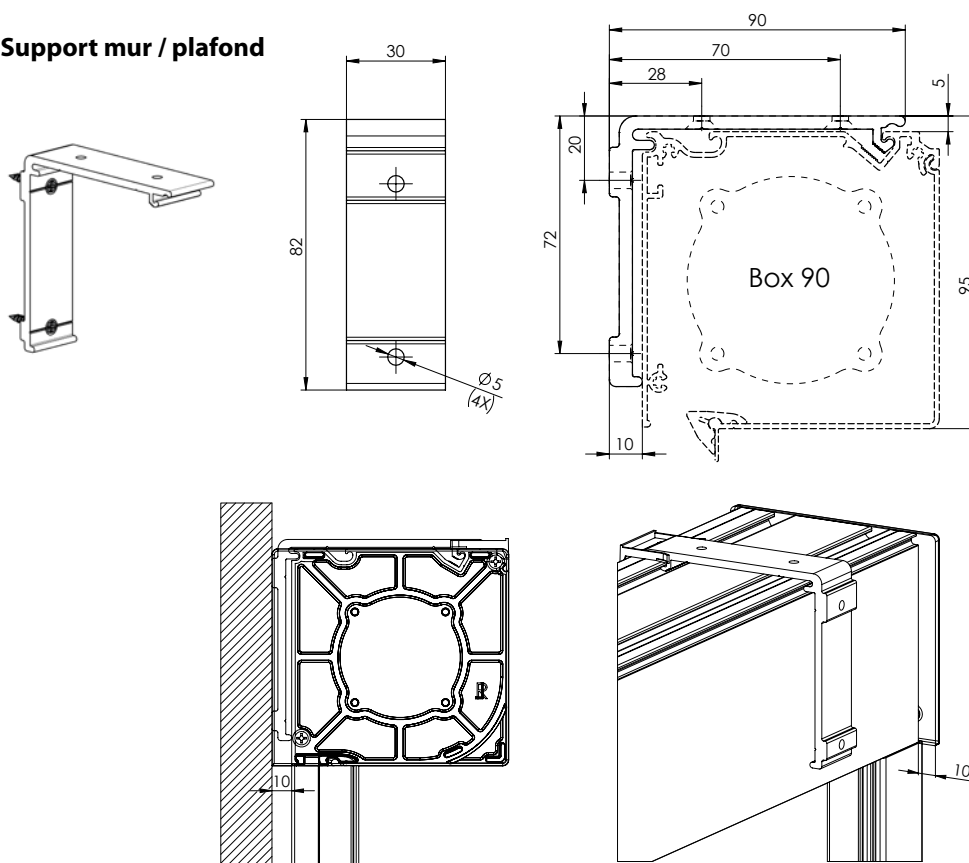
En respectant les dimensions limites L_{MAX} et H_{MAX} , le profil de montage et le support mur-plafond ne seront pas fournis pour le store screen autoportant.

Si le support mur / plafond est utilisé, nous recommandons l'utilisation des coulisses de guidage A829, A839, A828, A838, A837, A865 a A855.

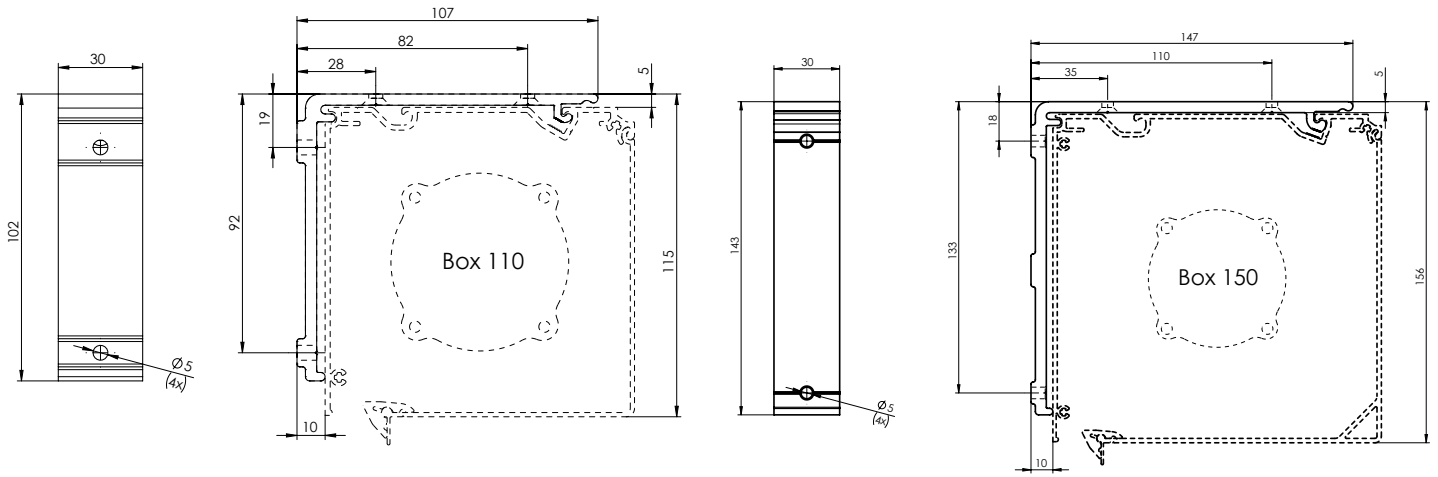
Largeur support mural / plafond: 30 mm

Il déplace le côté arrière du box de 10 mm vers l'avant ainsi que les équerres de coulisses.

Support mur / plafond

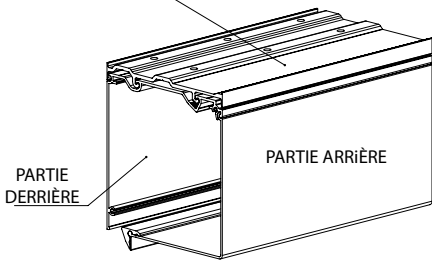


Rebond de 10 mm pour ALFU lors de l'utilisation d'un support mural/plafond, pour toutes les tailles.

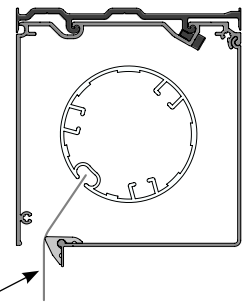
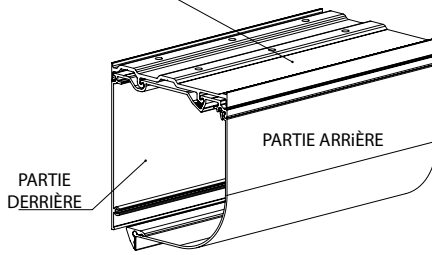


Support pour pergola (profil de montage)

PROFIL DE MONTAGE

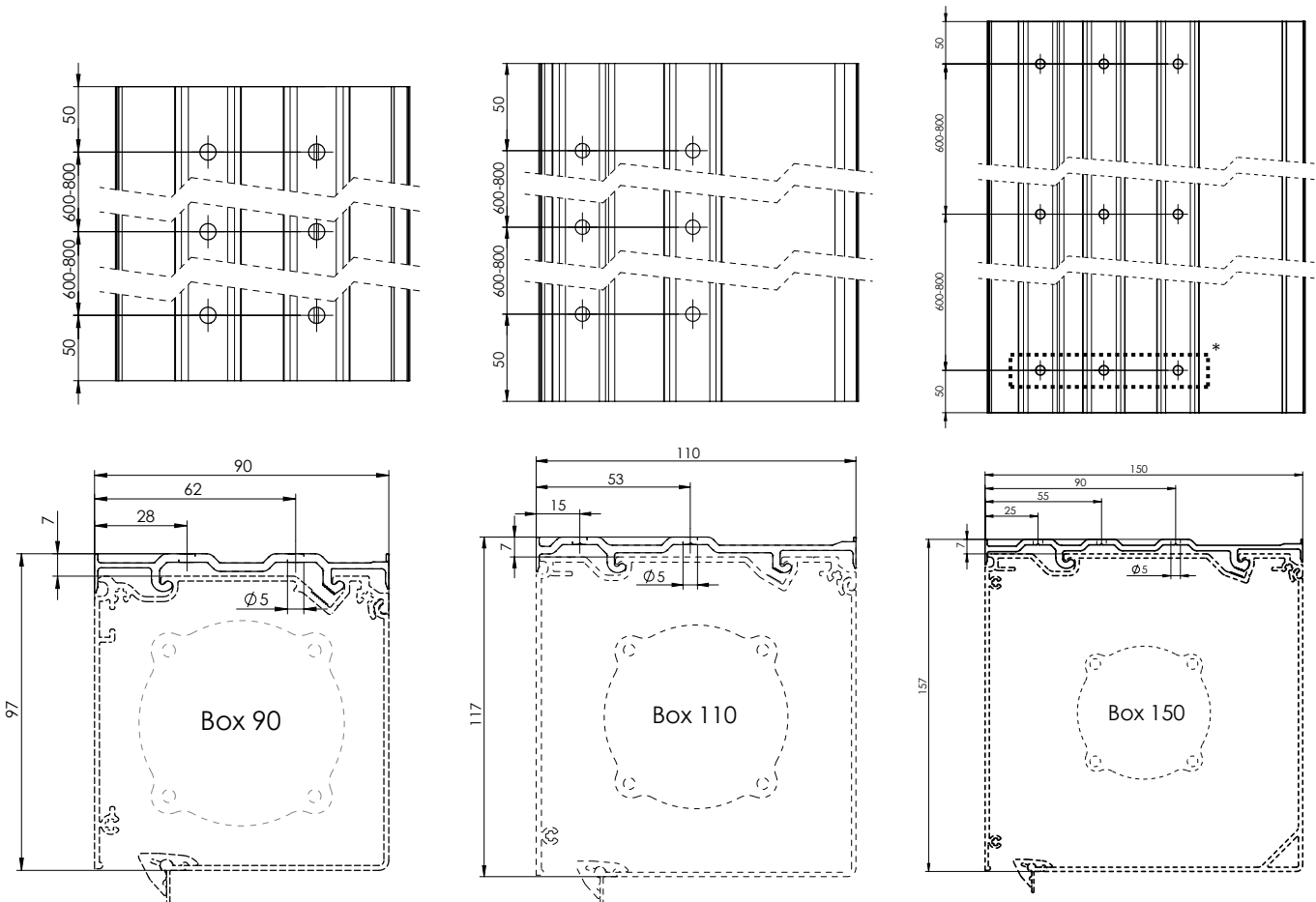


PROFIL DE MONTAGE

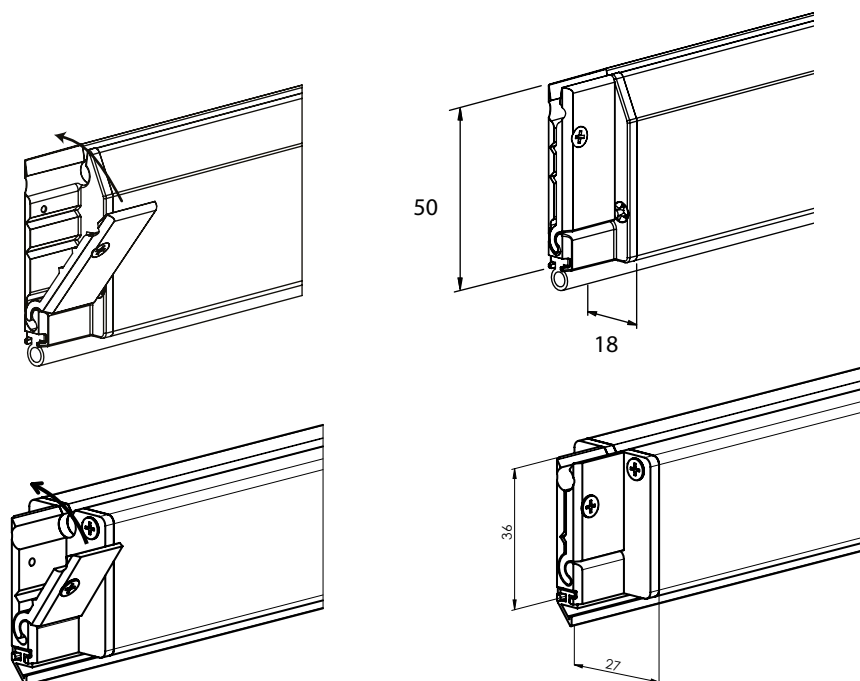


Support pour pergola (profil de montage)
Espacement des trous recommandé

élan pour le tissu



Barre finale grande (7-303495-0000)



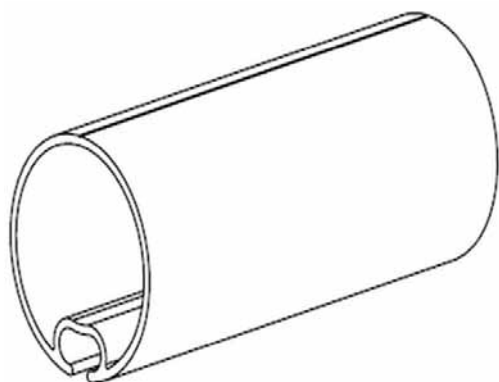
Matériel: profils en aluminium extrudé:

- avec laquage en poudre
- avec espace pour le profil de charge
- avec rainure de tissu
- avec rainure de joint en caoutchouc

Le tissu est fixé à la barre finale avec une tige en plastique Ø 3 mm.

Blocs coulissants - embouts lateraux pour une bonne fixation du tissu

Tube, diam. diam. 55 mm – 6 m, diam. 67 - 6m, diam. 85 mm – 6 m, pr. 100 mm - 6m
(6-014027-0000, 7-303497-0000, 6-016860-0000, 6-018526-00006)



Matière: aluminium extrudé pour tubes Ø 55mm et Ø 67mm et acier galvanisé pour tubes ø 85 mm a ø 100 mm.

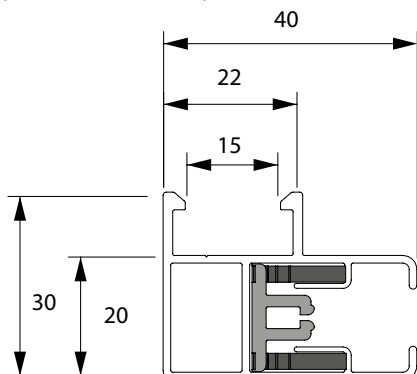
il comprend rainure de fixation du tissu avec tige en plastique Ø 4 mm pour tube Ø 55mm et Ø 67mm et tige en plastique Ø 6 mm pour tube ø 85 mm a ø 100 mm.

Coulisses pour moteur

Matériel: profils en aluminium extrudé avec laquage en poudre

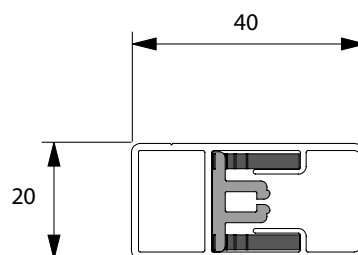
Coulisse A839 (7-303494)

- Coulisse standard pour montage sur équerres ou courtes distances par rapport au côté (10 mm).
- impossible d'utiliser pour le store screen autoportant.



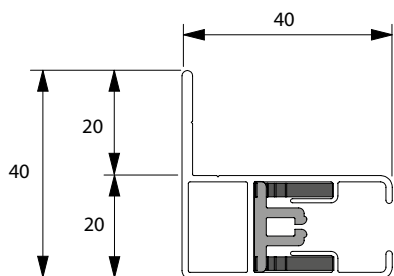
Coulisse A830 (7-303492)

- coulisse plate sans équerres.



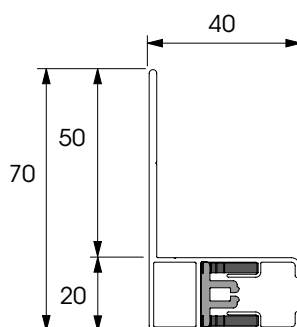
Coulisse A838 (7-303493)

- Coulisse avec bride de montage courte.



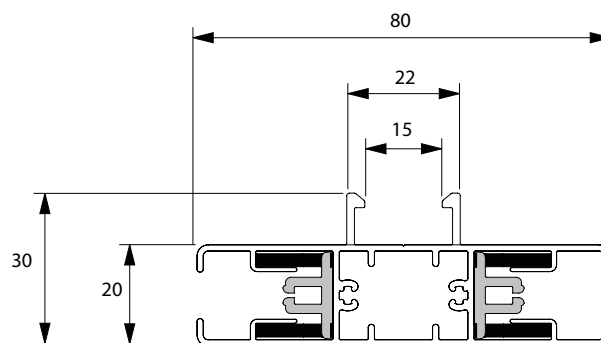
Coulisse A837 (6-018856)

- Planeur avec bride de montage longue.



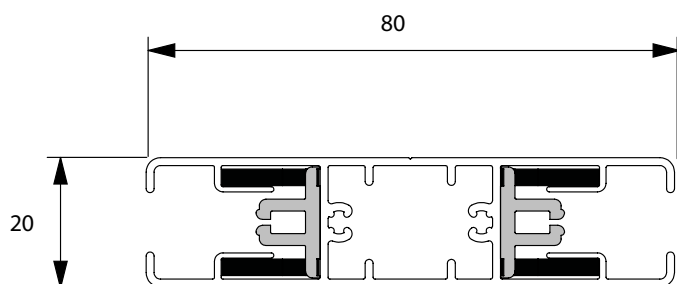
Coulisse A865 (6-014420)

- coulisse auxiliaire.
- impossible d'utiliser pour le store screen autoportant.



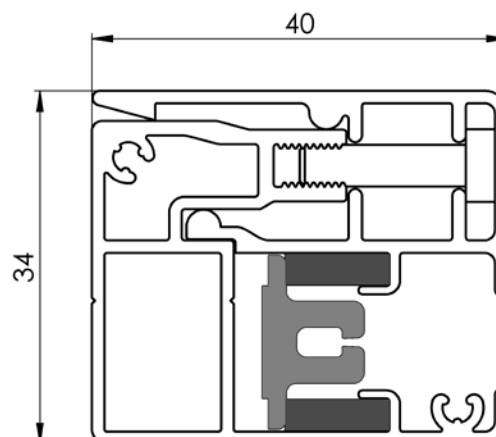
Coulisse A866 (6-014421)

- coulisse auxiliaire.



Coulisse A840 (7-303695 + 7-303696)

- coulisse assemblée, juste pour le moteur
- ne convient pas au montage sur un cadre en combinaison avec un support mural/plafond

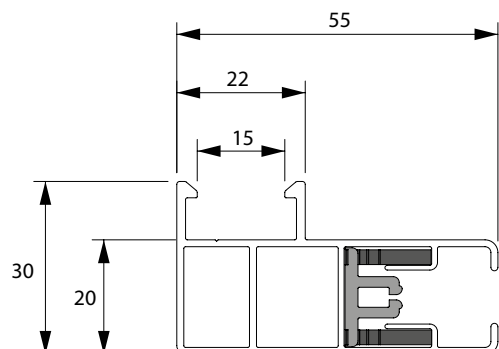


Coulisses pour manivelle

Matériel: profils en aluminium extrudé avec laquage en poudre

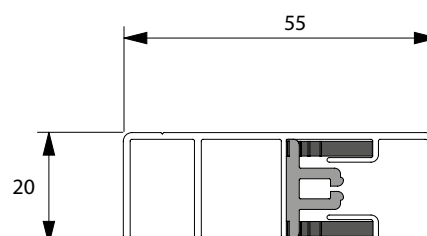
Coulisse A829 (6-013989)

- une coulisse standard pour la fixation aux équerres, ou une petite distance sur le côté (10 mm).
- impossible d'utiliser pour le store screen autoportant.



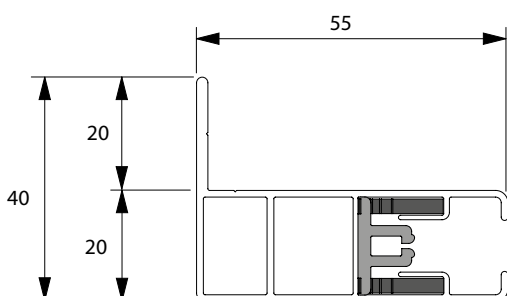
Coulisse A820 (6-014152)

- coulisse plate sans équerres.



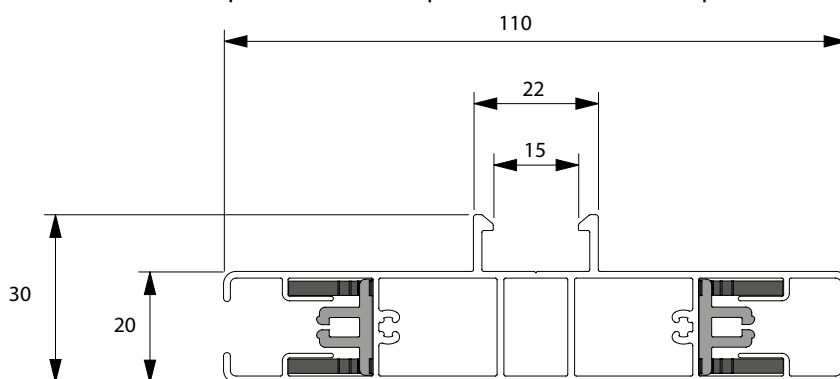
Coulisse A828 (6-014153)

- Coulisse avec bride de montage courte



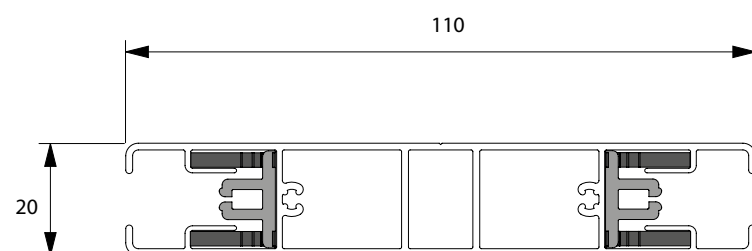
Coulisse A855 (6-014827)

- coulisse auxiliaire
- impossible d'utiliser pour le store screen autoportant.



Coulisse A856 (6-014154)

- coulisse auxiliaire



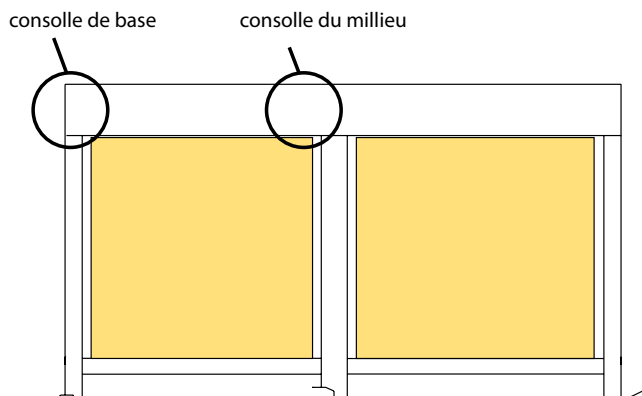
Perçage frontal/latéral des coulisses (de deux côtés à 200 mm des extrémités)

hauteur inférieure ou égale à 1500 mm	2 trous (extrémités)
hauteur de 1500 mm à 3000 mm	3 trous (2 extrémités + 1 trou milieu)
hauteur de 3000 mm à 4500 mm	4 trous (2 extrémités + 2 trous milieu)
hauteur supérieure ou égale à 4500 mm	5 trous (2 extrémités + 3 trous milieu)

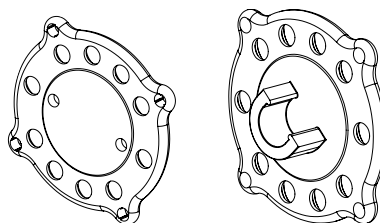
Consolles:

- Consolles de base:** - consolles en aluminium avec tourillons - moulage sous pression,
- consolles en aluminium avec plaques de support universelles en matière synthétique noire.

- Consolles du milieu:** - consolles latérales en aluminium avec tourillons - moulage sous pression,
- Maintient la bobine ou la plaque de support universelle de stores couplés



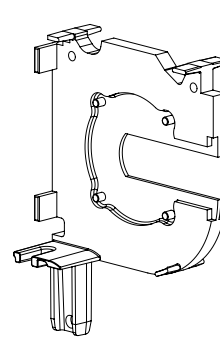
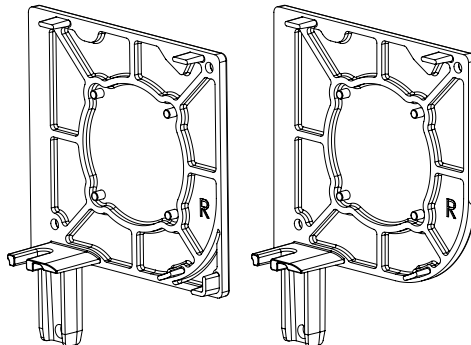
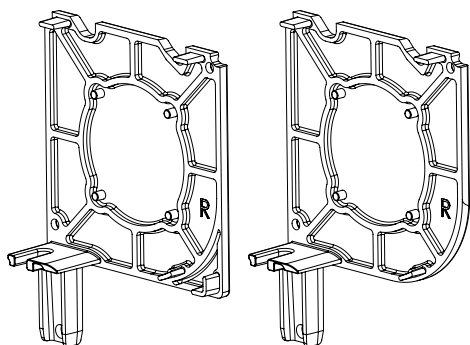
Plateau portant universel:



Consolles de base

Joues pour le fil profil de montage

Joues pur le support mur/plafond



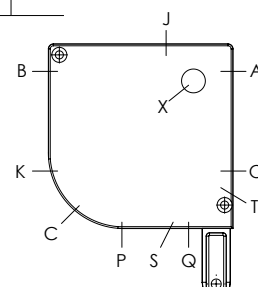
Sorties d'après le type

Type de montage	Manoeuvre	O			A			J			T			B			K			
		90	110	150	90	110	150	90	110	150	90	110	150	90	110	150	90	110	150	
A-AE	Moteur	X	X	X	X	X	X	O	X	X										
	Manivelle 45°										X	X	X							
	Manivelle 90°	X	X	X	X	X	X													
	Manivelle avec oeil																			
B-BE	Moteur							O	X					X	X		X	X		
	Manivelle 45°													X	X		X	X		
	Manivelle 90°													X	X		X	X		
	Manivelle avec oeil																			

Type de montage	Manoeuvre	P			Q			C		S			X		
		90	110	150	90	110	150	90	110	90	110	150	90	110	150
A-AE	Moteur								X				X	X	
	Manivelle 45°														
	Manivelle 90°														
	Manivelle avec oeil				O	O									
B-BE	Moteur				O	O							X	X	
	Manivelle 45°							X	X						
	Manivelle 90°														
	Manivelle avec oeil				O	O									

- x Oui
- x Option avec boîtier carré
- Utilisation avec transmission des yeux courts
- Utilisation avec transmission à longs yeux
- J Pour l'installation au plafond / plafond ou à l'intérieur en raison de la pénétration de l'eau.
- o Pas possible

Sorties d'après le type de manoeuvre - Manivelle

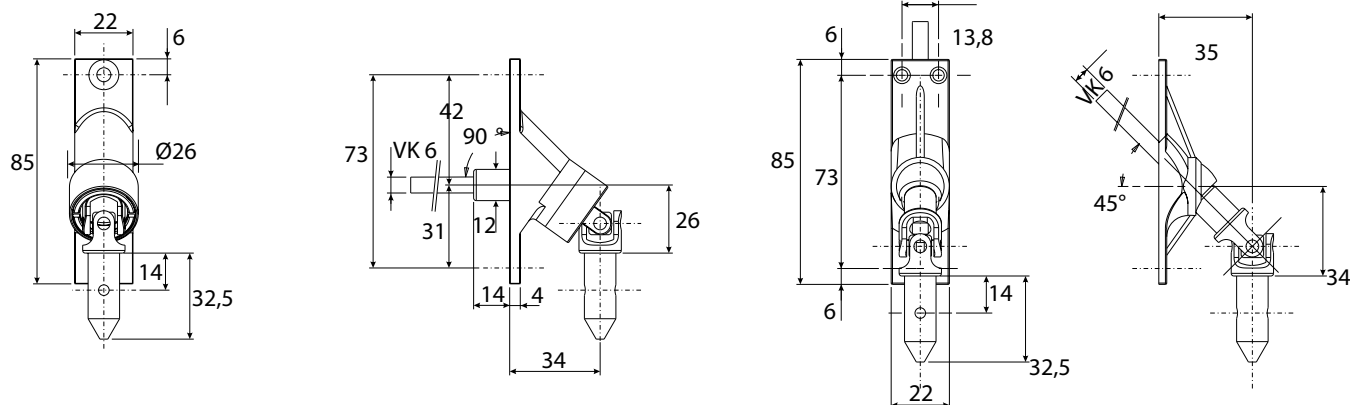


Manoeuvre - manivelle

Manoeuvre intérieure

Standard: - manivelle gris entourée par PVC
 - le joint de cardan 90° ou 45° ou 0° (matériel de manivelle: 6mm hexagonal, longueur 320mm)
 - consolle magnétique qui tient la manivelle sur la mur
 - longueur de manivelle dépend de l'hauteur de store: $L = H - 150\text{mm}$ (avec joint de 90°), $L = H - 150\text{mm}$ (avec joint de 90°), $L = H - 350\text{mm}$ (avec joint de 45° et 0°)

Alternative: - manivelle décrochable avec la connection spéciale
 - sans manivelle décrochable, avec la connection spéciale



joint de cardan 90°

joint de cardan 45°

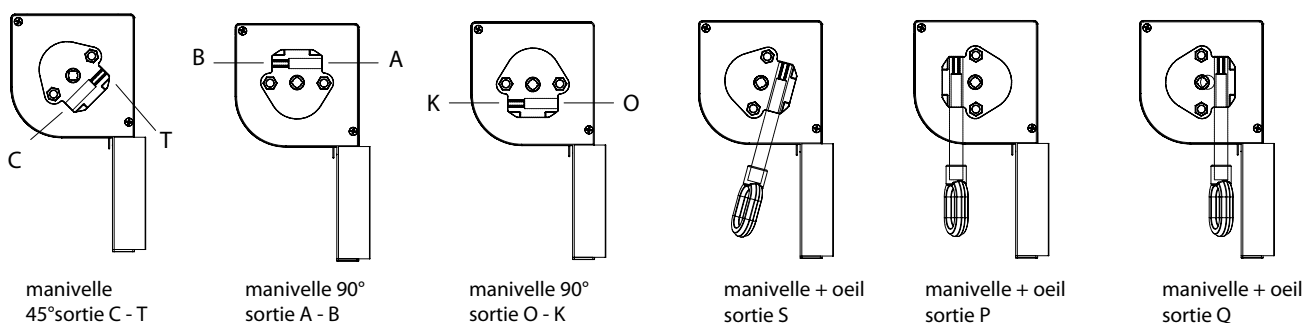
Note: le plateau de joint ne peut pas être fixé directement sur le box, il est nécessaire de réserver l'autre espace autour le box.

Manoeuvre extérieure

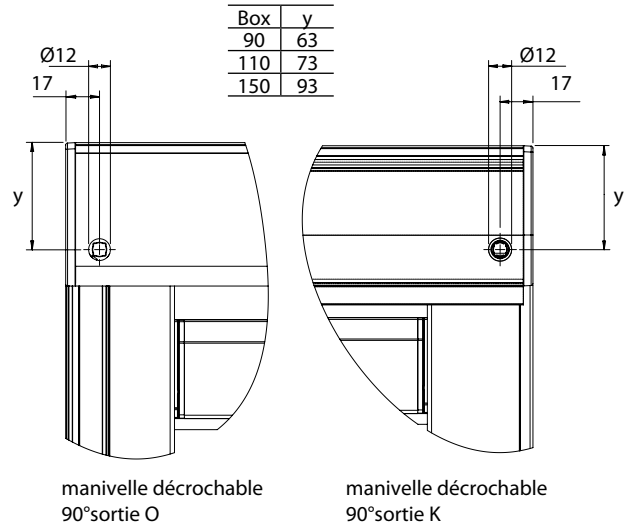
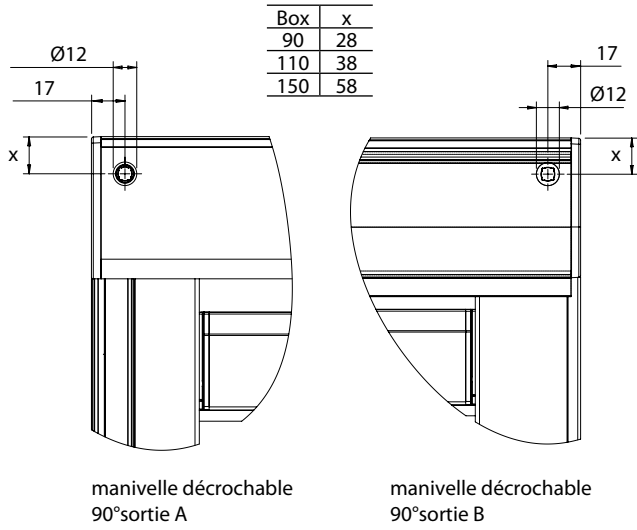
Standard: manoeuvre par manivelle avec oeil, manivelle décrochable avec crochet, longueur 1500mm

Alternative: longueurs de manivelles - avec extra charge

ATTENTION: il faut prévoir assez de place sur le côté (+/- 10mm) à cause de rotation de crochet de manivelle dans l'oeil.

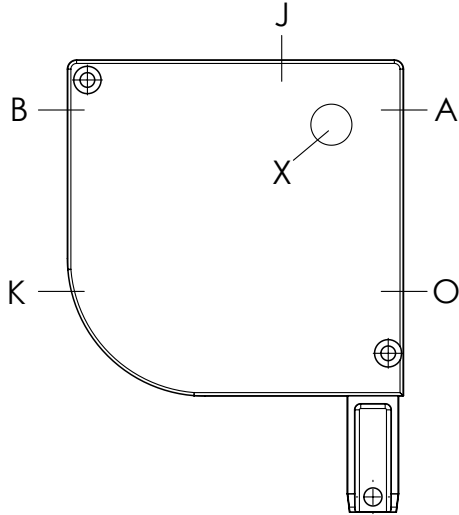
manivelle
45° sortie C - Tmanivelle 90°
sortie A - Bmanivelle 90°
sortie O - Kmanivelle + oeil
sortie Smanivelle + oeil
sortie Pmanivelle + oeil
sortie Q

Sorties pour manoeuvre par manivelle qui traverse la mur

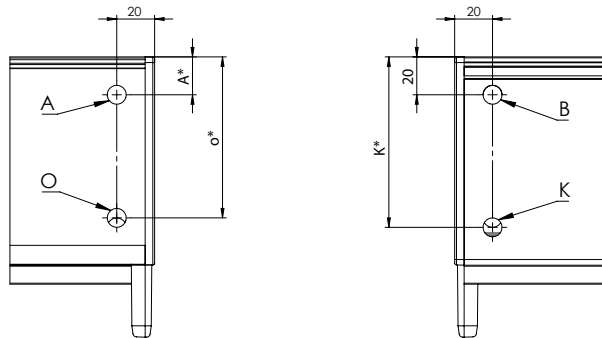
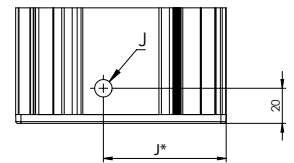


Manoeuvre - moteur

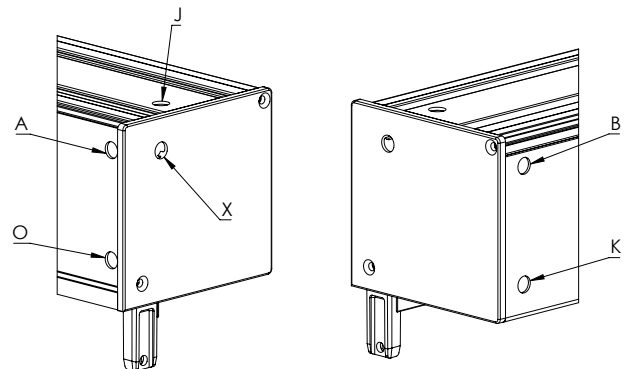
Possibilité de choix de l'emplacement du cable



À gauche, sortie X (d'un joue) seulement pour box 110, 150
 À droite sortie X (d'un joue) seulement pour box 110, 150



Box	A*	J*	K*	O*
90	30	45	70	65
110	20	70	90	85
150	30	75	130	125



Stores Screen

Il est possible d'utiliser un box pour 2 - 3 parties de stores.

DVC: stores un directement à côté de l'autre

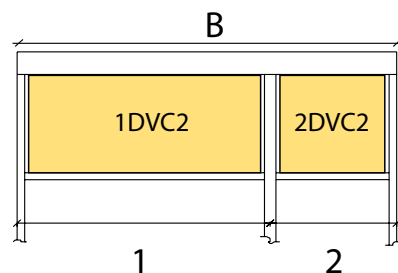
- avec coulisses au milieu: A865/A866 - pour moteur
A855/A856 - pour manoeuvre

Possibilité de 1, 2 ou 3 manoeuvres

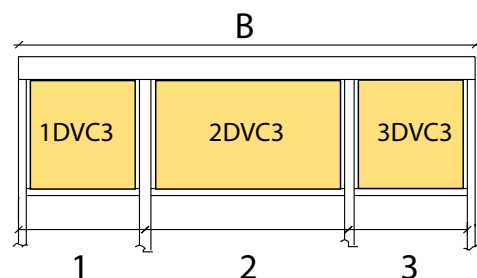
- largeur minimale dépend de type de manoeuvre
- largeur maximale d'après le type de manoeuvre
- manoeuvre par manivelle ainsi que électrique est possible à coupler jusqu'à 6m
- on recommande de mettre l'unité de manoeuvre sur le store le plus grand

Il est impossible d'utiliser la version couplée pour le ALFA90 avec la commande par manivelle et le ALFA150 (manivelle, moteur).

Impossible d'utiliser la version couplée pour le store screen autoportant.



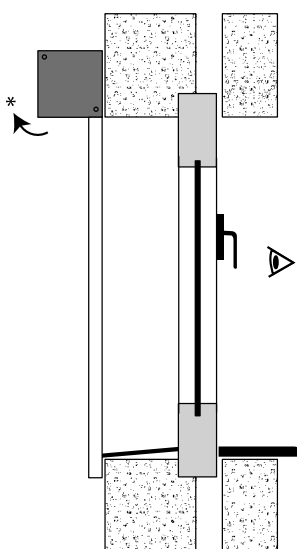
1DVC2 - 1er store de 2 dans le même box
2DVC2 - 2ème store de 2 dans le même box



1DVS3 - 1er store de 3 dans le même box
2DVS3 - 2ème store de 3 dans le même box
3DVS3 - 3ème store de 3 dans le même box

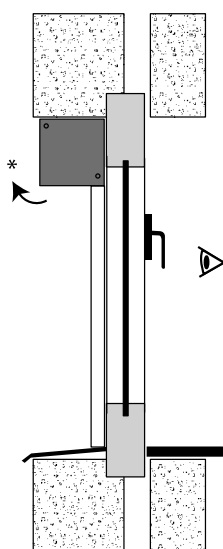
Type de montage

Type A-AE (sur la mur)

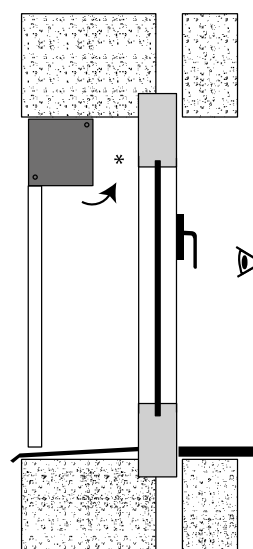


* espace pour ouvrir le box

Type A-AE (dans le baie)

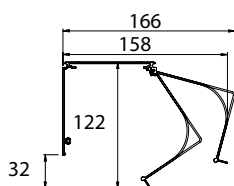


Type B-BE (dans le baie)*

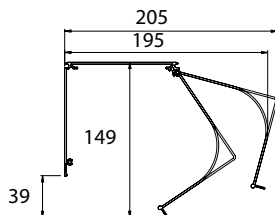


- A - enroulement près de fenêtre „A“ (standard)
- AE - enroulement près de fenêtre „AE“ (extérieur plus clair)
- B - enroulement contre la fenêtre
- BE - enroulement contre la fenêtre „BE“ (extérieur plus clair)

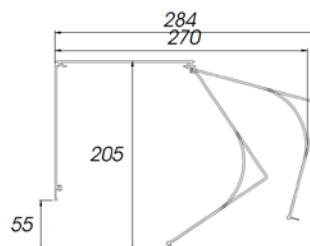
Type 90



Type 110



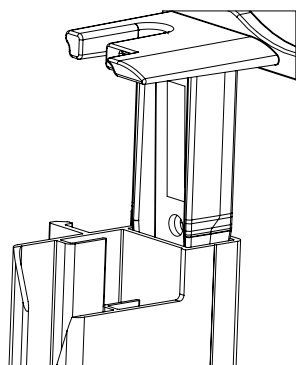
Type 150



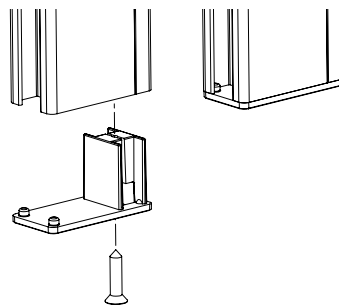
Montage aux tourillons

Box est monté dans les coulisses. les coulisses bougent sur les tourillons de consoles.

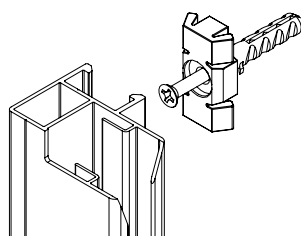
Montage aux tourillons



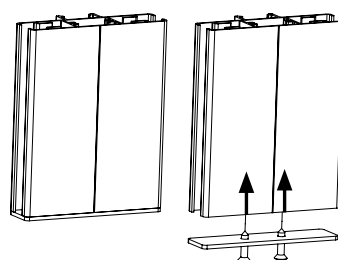
Fin de course



Équerres pour coulisses A829, A839, A855, A865



Fin de course sur la coulisse auxiliaire

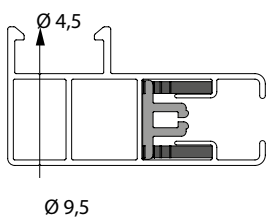


Avec fin de courses en Al sur la face inférieure pour fin de course de la barre finale; épaisseur 2 mm.

Quelques coulisses peuvent être fournies avec le perçage dans une partie derrière ou du côté

Quelques coulisses peuvent être livrées déjà prépercées.

Le perçage est fait sur la partie frontale



Coulisses pour perçage dans une partie frontale

Perçage	A829/A839	A820/A830	A828/A838, A837	A855/A865	A856/A866
la partie frontale	OUI	OUI	NON	OUI	OUI

*A820/A830 standard pré-percé

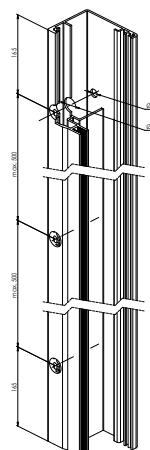
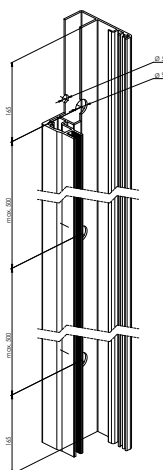
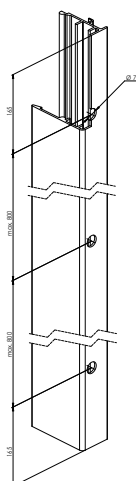
*A829/839 percé uniquement sur demande

A840: la perçage frontal/latéral

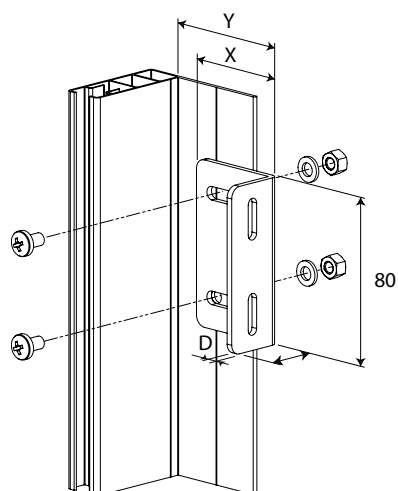
A840 perçage de l'embout de coulisse

A840b la perçage latéral

A840c la perçage frontal



Équerre pour coulisses A828 et A838, A837:



X × H × D	X	Y	numéro de dessin
50 × 30 × 3	50	50-65	6-014549-0000
60 × 30 × 3	60	60-75	6-014550-0000
100 × 30 × 3	100	100-115	6-014552-0000
130 × 30 × 3	130	130-145	6-014542-0000

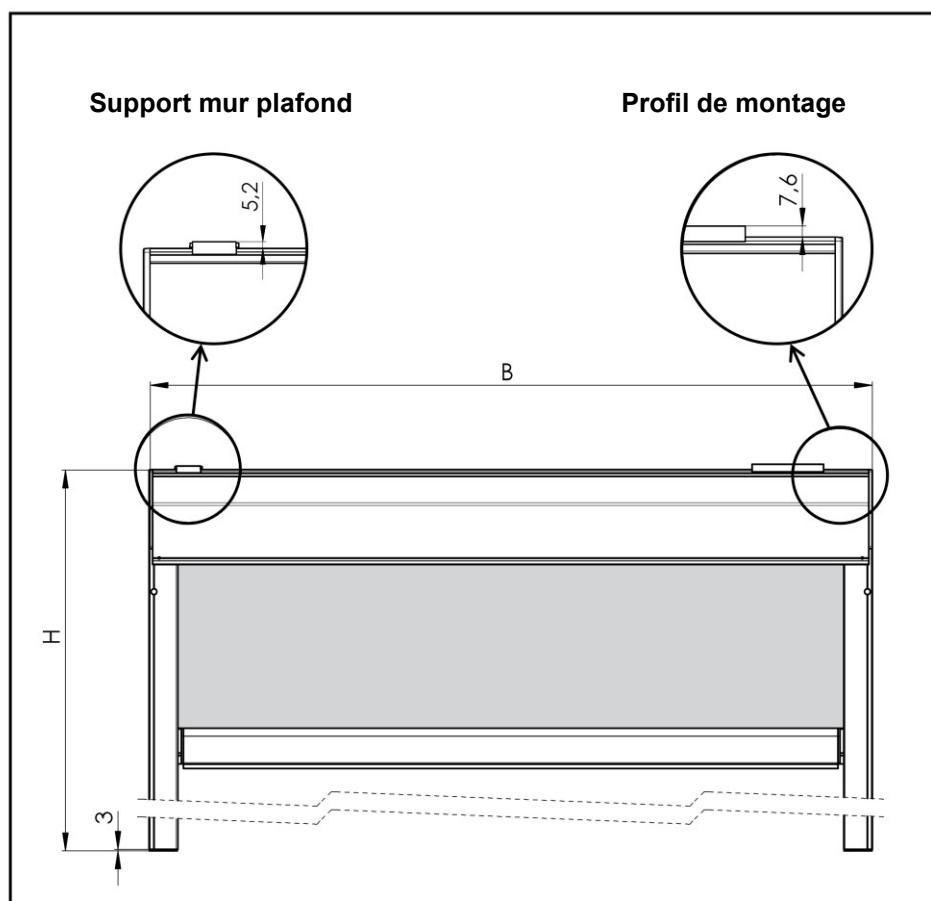
SCREEN ALFA-ZIP

Mesurage des stores screen ALFA-ZIP

Largeur finale B = distance entre les cloisons latérales.

Hauteur finale H = hauteur, y compris le boîtier et les extrémités des coulisses (épaisseur des extrémités des coulisses = 3 mm) sauf support mur/plafond ou sauf profil de montage.

Plus d'informations dans le document séparé **Instructions de mesure et de montage**.



Montage des stores screen ALFA-ZIP

Il existe plusieurs modalités d'installation du store screen en fonction des conditions d'installation.

Note : En cas de réalisation autoportante du montage du store screen, procéder selon la variante A, méthode 2.

Variante A : utilisation des supports mur/plafond

Méthode 1. Fixation du box par les supports mur/plafond, emboîtement des coulisses sur l'axe de la cloison latérale et fixation des coulisses par les vis.

Méthode 2. Installation de l'ensemble complet composé du box et des coulisses dans l'ouverture de la fenêtre ou au-dessus et fixation par les vis (utilisée lorsqu'il n'y a pas de place pour emboîter les coulisses sur l'axe de la cloison latérale, par exemple, à cause d'un mur d'appui, ou pour la réalisation autoportante du store screen).



nivelle

MÉTHODE 1. Fixation du box par les supports mur/plafond, emboîtement des coulisses sur l'axe de la cloison latérale et fixation des coulisses par les vis.

Type de box	X
90	52 mm
110	73 mm
150	115 mm

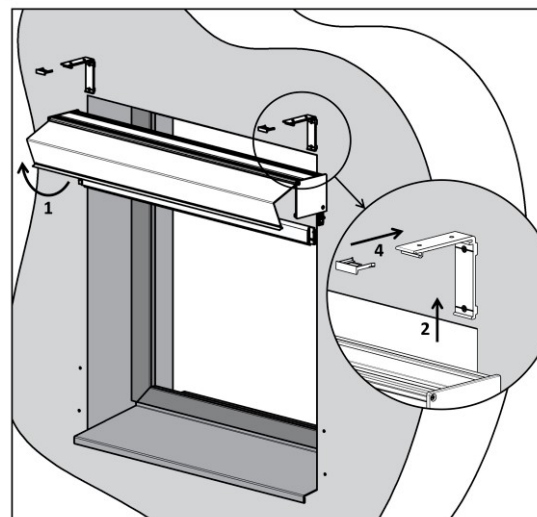
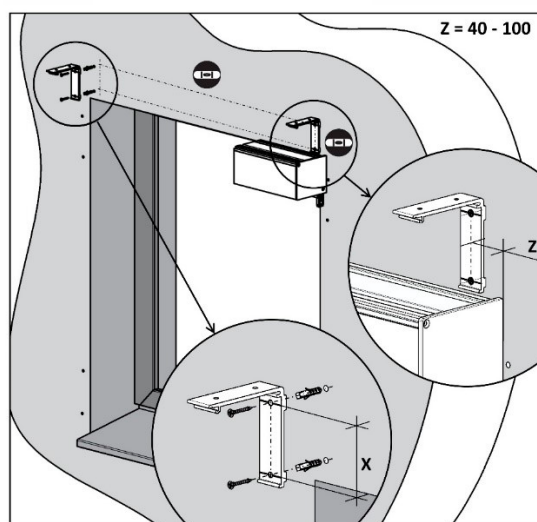
Opération 1 : Perçage des trous pour les supports mur/plafond

1. Placer les supports mur/plafond sur la surface de montage. Utiliser les trous supérieurs pour le montage sur le plafond et les trous derrière pour le montage sur le mur.
2. Le box doit être parfaitement horizontal et pour cette raison, il faut contrôler si les supports mur/plafond sont bien ajustés.
3. Utiliser le niveau à eau et le fil à plomb ou un autre outil adapté.

Il faut placer les supports mur/plafond à 40-100 mm des bords du box. Les supports supplémentaires sont montés régulièrement divisés le long de la largeur du box et leur objectif est d'éviter la déformation des box plus larges.

Opération 2 : Fixation du box sur le support mur/plafond

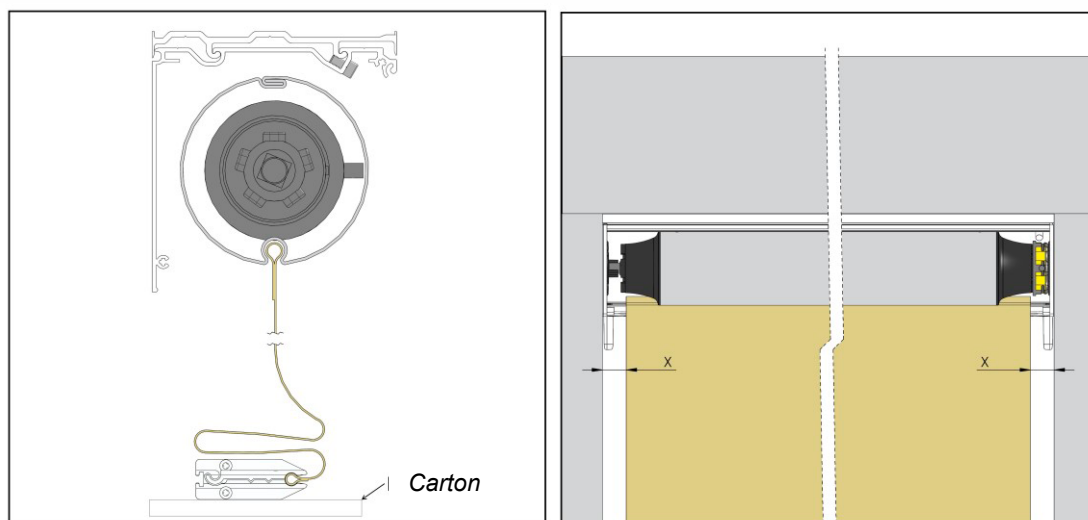
1. Démontez le capot avant du box.
2. Fixer le box sur les supports mur/plafond.
3. Contrôler si le box est bien fixé sur tous les supports.
4. Poser et pousser les protections qu'elles doivent passer dans la bonne position.



Opération 3 : Centrage du tissu dans le box

1. Faire descendre le tissu pour qu'il soit complètement déroulé du cylindre (le tissu reste fixé dans la rainure du cylindre). Éviter la souillure du tissu et la détérioration du profil inférieur.
2. Centrer le tissu sur le cylindre de sorte qu'il soit placé au niveau du centre du box (non au niveau du centre du cylindre).
3. Contrôler si le tissu s'enroule droit → réaliser 2-3 cycles de contrôle (ATTENTION ! Les butées de fin de course ne sont pas réglées sur le moteur !)

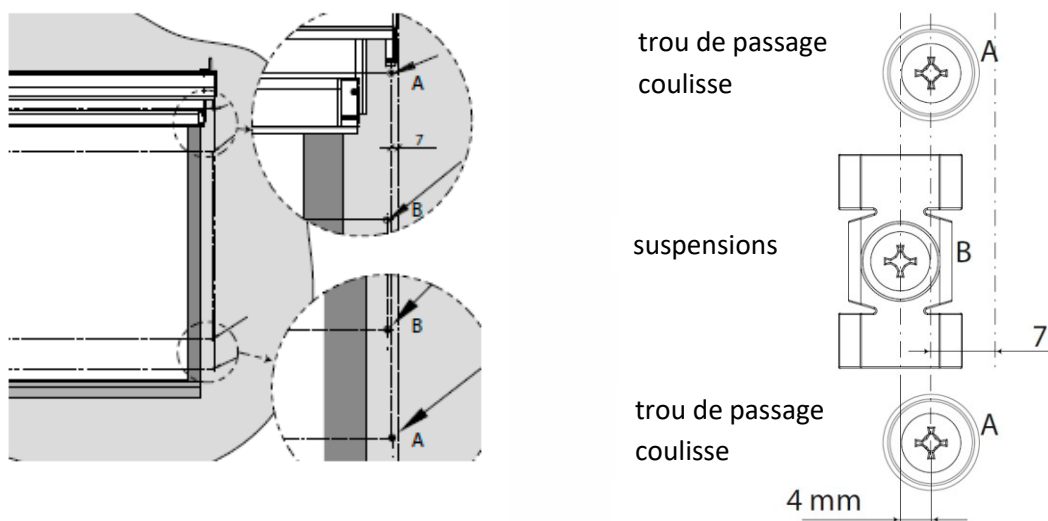
Terminer le contrôle de sorte que la coulisse inférieure soit environ 15 cm au-dessous du box.



Opération 4 : Perçage des trous pour les coulisses

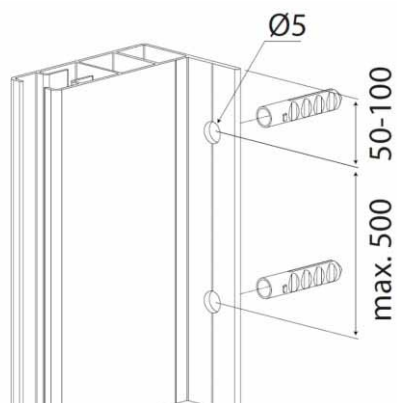
Coulisses A839, A829 :

1. Sur le mur ou une autre surface de montage, fixer les trous à percer.
2. A cette fin, utiliser les coulisses pré-perçées.
3. A trous pour fixer les coulisses.
4. B trous pour les suspensions.

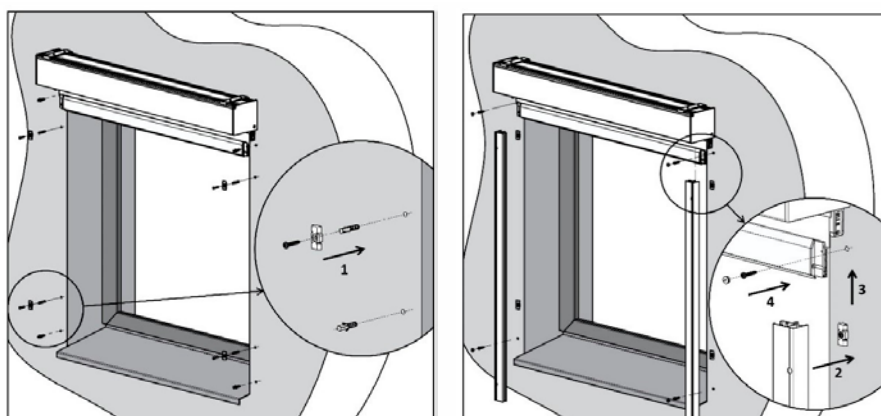


Coulisses A830, A820 :

Utiliser les trous pré-perçés dans les coulisses pour fixer les coulisses A830, A820.

Coulisses A838, A828, A837 :**Opération 5 : Montage des coulisses****Coulisses A839, A829 :**

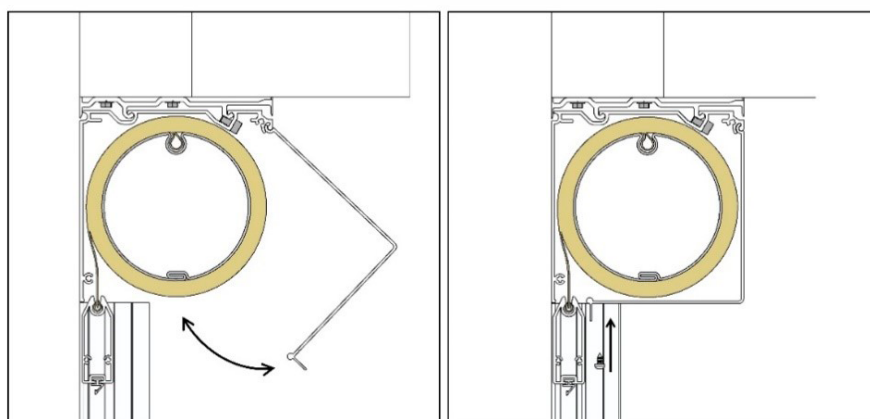
1. Fixer les suspensions sur la surface de montage.
2. Placer les coulisses frontalement dans les suspensions.
3. Emboîter les coulisses sur les axes des cloisons latérales et contrôler si les extrémités de la coulisse inférieure sont bien fixées dans les rainures des coulisses et si la fermeture à glissière sur le tissu est bien insérée dans le plastique au niveau de la coulisse.
4. Visser les coulisses sur la surface de montage au niveau des trous A.

**Coulisses A830, A820, A838, A828, A837 :**

Emboîter les coulisses sur les axes des cloisons latérales et visser sur la surface de montage au niveau des trous A.

Opération 6 : Montage du capot avant

Remonter le capot avant du box.



Opération 7 : Réglage du moteur

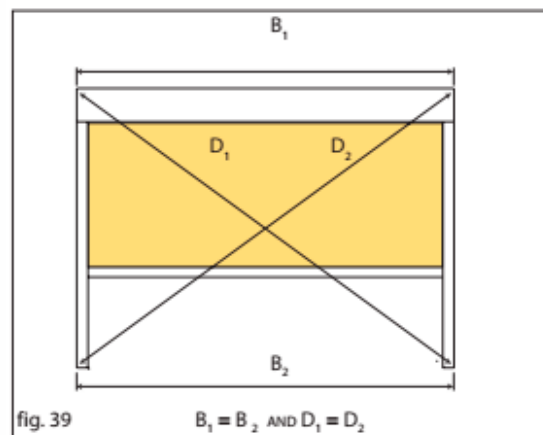
Régler les butées de fin de course du moteur en fonction du type de moteur (voir Manuel du moteur)

Opération 8 : Contrôle du montage

Vérifier chaque fois si le store est bien monté :

1. D'abord, vérifier si le box est monté horizontalement.
2. Vérifier le parallélisme de deux coulisses et leur perpendicularité par rapport au box.
3. Mesurer et comparer les diagonales avec une précision au millimètre.

Si le box et les coulisses ne sont pas bien montés, la coulisse inférieure s'enroulera dans le box toujours de biais ce qui provoquera l'ondulation du tissu ou son arrachement de la couche plastique au niveau de la coulisse.



Méthode 2. Installation de l'ensemble complet composé du box et des coulisses dans l'ouverture de la fenêtre ou au-dessus et fixation par les vis (utilisée lorsqu'il n'y a pas de place pour emboîter les coulisses sur l'axe de la cloison latérale, par exemple, à cause d'un mur d'appui, ou pour la réalisation autoportante du store screen).

Opération 1 : Perçage des trous pour les supports mur/plafond

1. Placer les supports mur/plafond sur la surface de montage. Utiliser les trous supérieurs pour le montage sur le plafond et les trous derrière pour le montage sur le mur.
2. Le box doit être parfaitement horizontal et pour cette raison, il faut contrôler si les supports mur/plafond sont bien ajustés. Utiliser le niveau à eau et le fil à plomb ou un autre outil adapté.
3. Il faut placer les supports mur/plafond à 40-100 mm des bords du box. Les supports supplémentaires sont montés régulièrement divisés le long de la largeur du box et leur objectif est d'éviter la déformation des box plus larges.

Pour la réalisation autoportante, sauter l'opération 1 et passer à l'opération 2.

Opération 2 : Perçage des trous pour les coulisses

Coulisses A839, A829 :

1. Sur le mur ou une autre surface de montage, fixer les trous à percer. Utiliser les coulisses pré-perçés.
2. A trous pour fixer les coulisses.
3. B trous pour les suspensions.

Fixer les suspensions sur la surface de montage.

Coulisses A830, A820 :

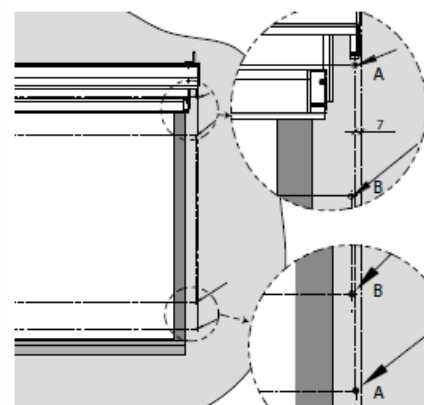
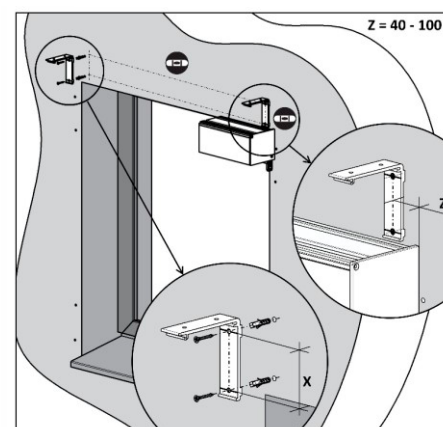
Utiliser les trous pré-perçés pour fixer les coulisses A830, 820.

Pour le montage de la coulisse, il est nécessaire d'utiliser les vis avec la rondelle ou la surface de support plus importante de la tête.



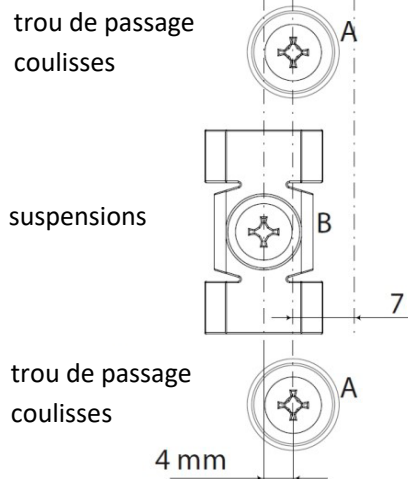
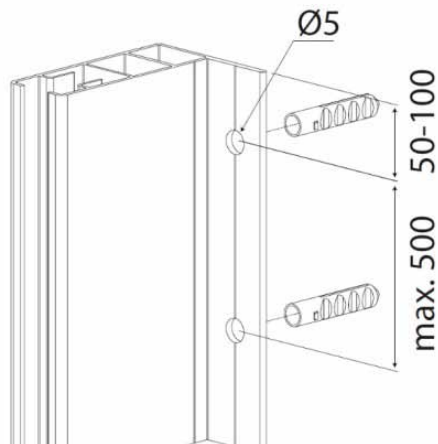
nivelle

Type de box	X
90	52 mm
110	73 mm
150	115 mm



Coulisses A838, A828, A837:

Pour le montage de la coulisse, il est nécessaire d'utiliser les vis avec la rondelle ou la surface de support plus importante de la tête.



*A840 - voir instructions de montage

Opération 3 : Emboîtement des coulisses sur les axes des cloisons latérales

1. Mettre le box du store sur l'enveloppe en carton (éviter la détérioration du traitement superficiel).
2. Ensuite, emboîter les coulisses pré-percés sur les axes des cloisons latérales.
3. Vérifier si les extrémités de la coulisse inférieure sont bien fixées dans les rainures des coulisses et si la fermeture à glissière sur le tissu est bien insérée dans le plastique au niveau de la coulisse.

Opération 4 : Installation du box et des coulisses

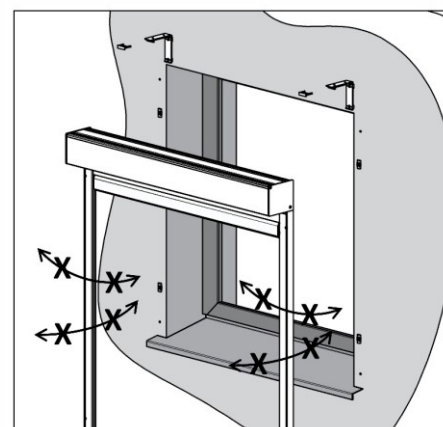
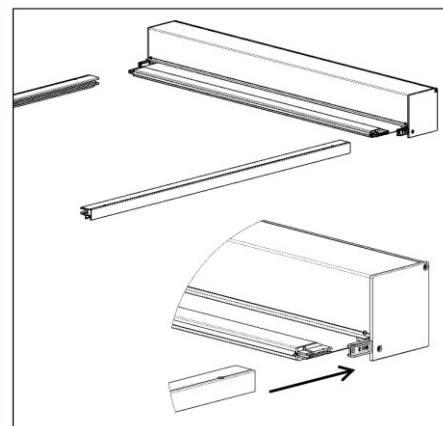
Soulever le box avec les coulisses. Réaliser à 2 personnes, au minimum, en fonction de la largeur totale du box.

Placer l'ensemble complet dans l'ouverture de la fenêtre.

Pour le montage de la coulisse, il est nécessaire d'utiliser les vis avec la rondelle ou la surface de support plus importante de la tête.

Lors du montage, il faut prendre des précautions particulières pour ne pas casser le mandrin de la cloison latérale.

La réalisation autoportante du store n'utilise ni le profil de montage, ni le support « mur-plafond », donc, la légère flexion du box au niveau de la largeur du store est naturelle. Cette flexion crée une lacune optique entre le bord supérieur du box et le faux-plafond où le screen autoportant est monté.



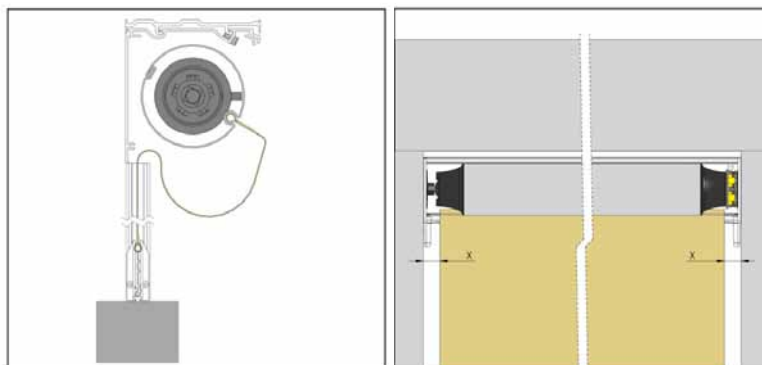
Attention! Attention à ne pas casser les tourillons des consoles latérales en faisant coulisser les rails de guidage trop loin en avant, en arrière ou sur le côté.

Opération 5 : Fixation du box sur les supports mur/plafond et vissage des coulisses

1. Mettre le box sur les supports mur/plafond.
2. Vérifier si le box est bien fixé sur tous les supports.
3. Poser et pousser les protections qu'elles doivent passer dans la bonne position.
4. En cas de coulisses A839, 829, il faut les placer frontalement dans les suspensions et visser sur la surface de montage au niveau des trous A.
5. En cas de coulisses A830, 820, A838, A837, A828, il faut les visser sur la surface de montage au niveau des trous A.

Opération 6 : Centrage du tissu dans le box

1. Faire descendre le tissu pour qu'il soit complètement déroulé du cylindre (le tissu reste fixé dans la rainure du cylindre). Éviter la souillure du tissu et la détérioration du profil inférieur.
 2. Centrer le tissu sur le cylindre de sorte qu'il soit placé au niveau du centre du box (non au niveau du centre du cylindre).
 3. Contrôler si le tissu s'enroule droit → réaliser 2-3 cycles de contrôle (ATTENTION ! Les butées de fin de course ne sont pas réglées sur le moteur !)
- Terminer le contrôle de sorte que la coulisse inférieure soit environ 15 cm au-dessous du box.



Opération 7 : Réglage du moteur

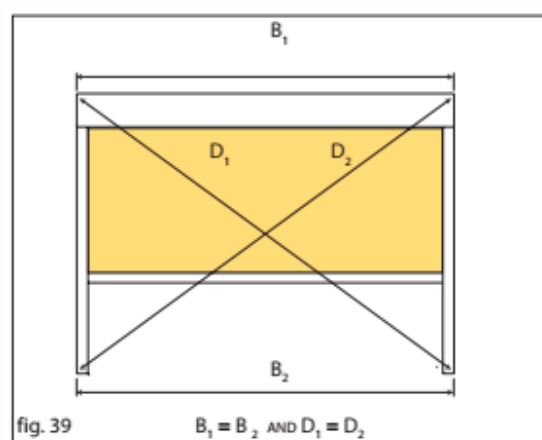
Régler les butées de fin de course du moteur en fonction du type de moteur (voir Manuel du moteur)

Opération 8 : Contrôle du montage

Vérifier chaque fois si le store est bien monté :

1. D'abord, vérifier si le box est monté horizontalement.
2. Vérifier le parallélisme de deux coulisses et leur perpendicularité par rapport au box.
3. Mesurer et comparer les diagonales avec une précision au millimètre.

Si le box et les coulisses ne sont pas bien montés, la coulisse inférieure s'enroulera dans le box toujours de biais ce qui provoquera l'ondulation du tissu ou son arrachement de la couche plastique au niveau de la coulisse.



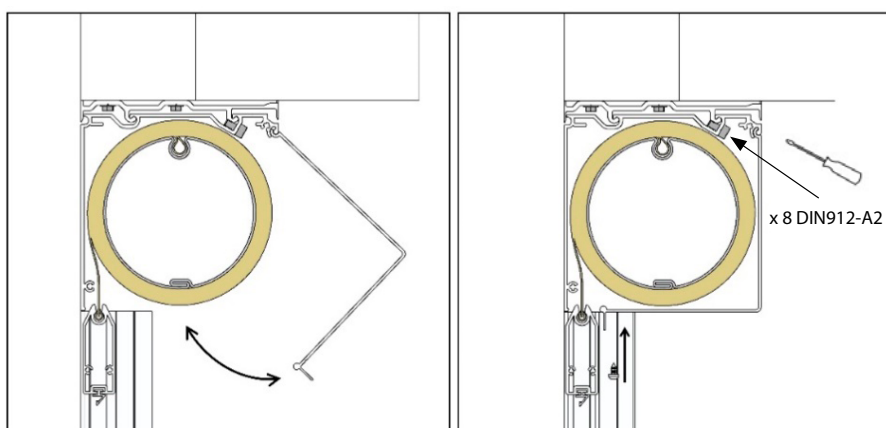
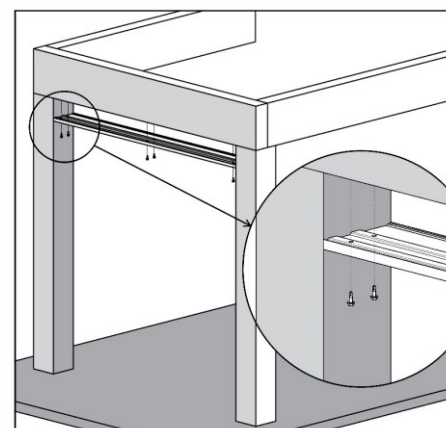
Variante B : utilisation du profil de montage

Opération 1 : Fixation du profil de montage

1. Placer le profil sur la surface de montage et indiquer les points selon les trous pré-perçés. La surface de montage doit être parfaitement horizontale !
2. Pré-percer les trous selon le matériel d'assemblage utilisé et visser le profil de montage.

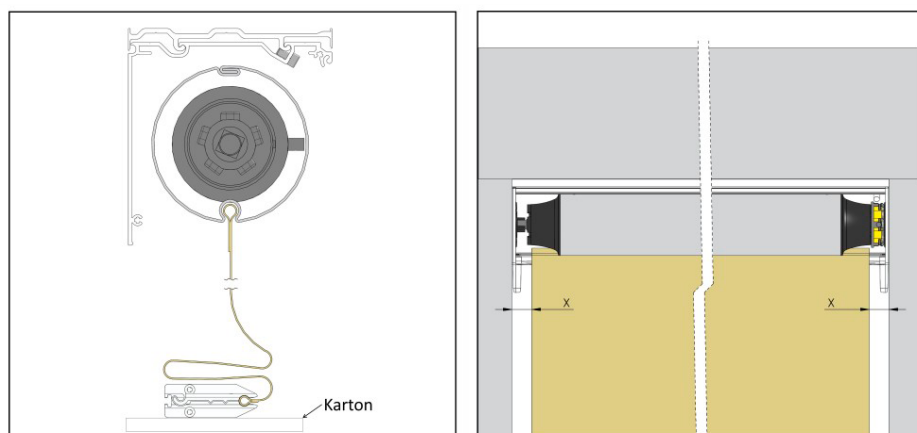
Opération 2 : Fixation du box sur le profil de montage

1. Démontez le capot avant du box.
2. Fixer le box dans le profil de montage.
3. Vérifier si le box est bien fixé dans toute la longueur au niveau de deux serrures.
4. Visser les vis jointes M4 dans les trous pré-perçés au niveau du box.



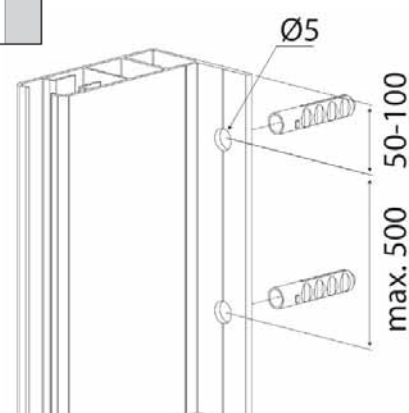
Opération 3 : Centrage du tissu dans le box

1. Faire descendre le tissu pour qu'il soit complètement déroulé du cylindre (le tissu reste fixé dans la rainure du cylindre). Éviter la souillure du tissu et la détérioration du profil inférieur.
 2. Centrer le tissu sur le cylindre de sorte qu'il soit placé au niveau du centre du box (non au niveau du centre du cylindre).
 3. Contrôler si le tissu s'enroule droit → réaliser 2-3 cycles de contrôle (ATTENTION ! Les butées de fin de course ne sont pas réglées sur le moteur !)
- Terminer le contrôle de sorte que la coulisse inférieure soit environ 15 cm au-dessous du box.



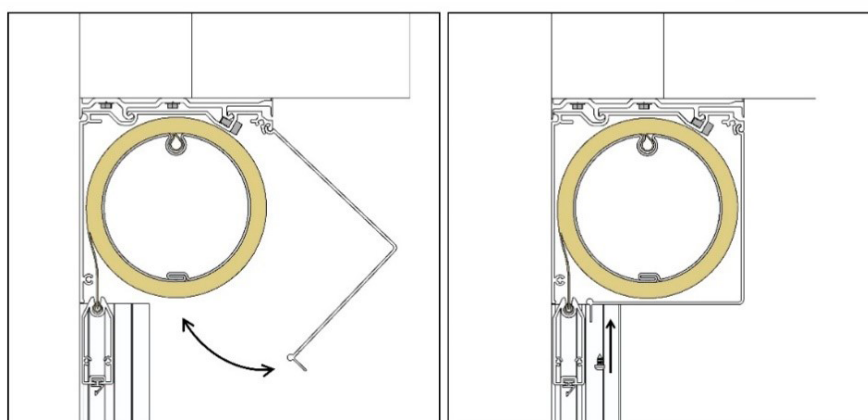
Opération 4 : Montage des coulisses

1. Emboîter les coulisses sur les axes des cloisons latérales.
2. Vérifier si les extrémités de la coulisse inférieure sont bien fixées dans les rainures des coulisses et si la fermeture à glissière sur le tissu est bien insérée dans le plastique au niveau de la coulisse.
3. Visser les coulisses.



Opération 5 : Montage du capot avant

Remonter le capot avant du box.



Opération 6 : Réglage du moteur

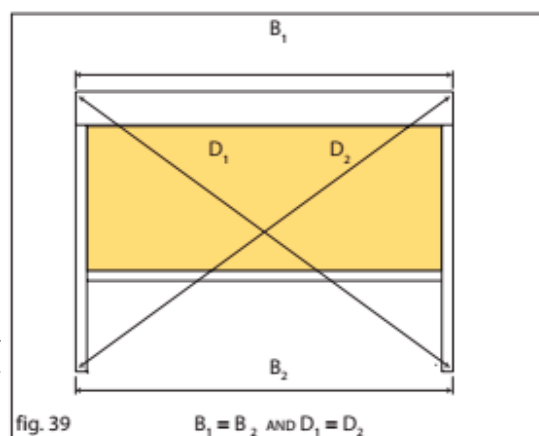
Régler les butées de fin de course du moteur en fonction du type de moteur (voir Manuel du moteur)

Opération 7 : Contrôle du montage

Vérifier chaque fois si le store est bien monté :

1. D'abord, vérifier si le box est monté horizontalement.
2. Vérifier le parallélisme de deux coulisses et leur perpendicularité par rapport au box.
3. Mesurer et comparer les diagonales avec une précision au millimètre.

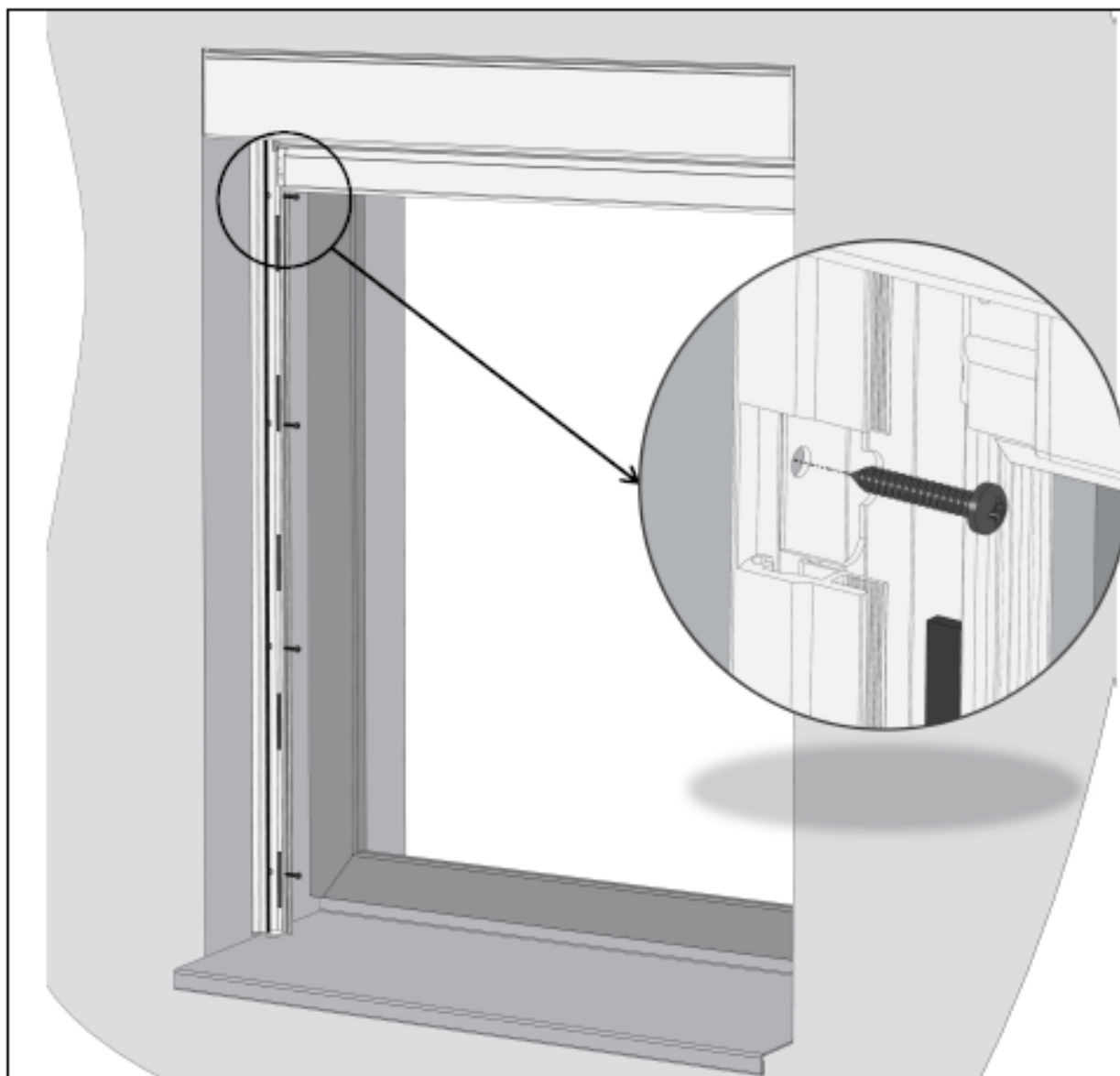
Si le box et les coulisses ne sont pas bien montés, la coulisse inférieure s'enroulera dans le box toujours de biais ce qui provoquera l'ondulation du tissu ou son arrachement de la couche plastique au niveau de la coulisse.



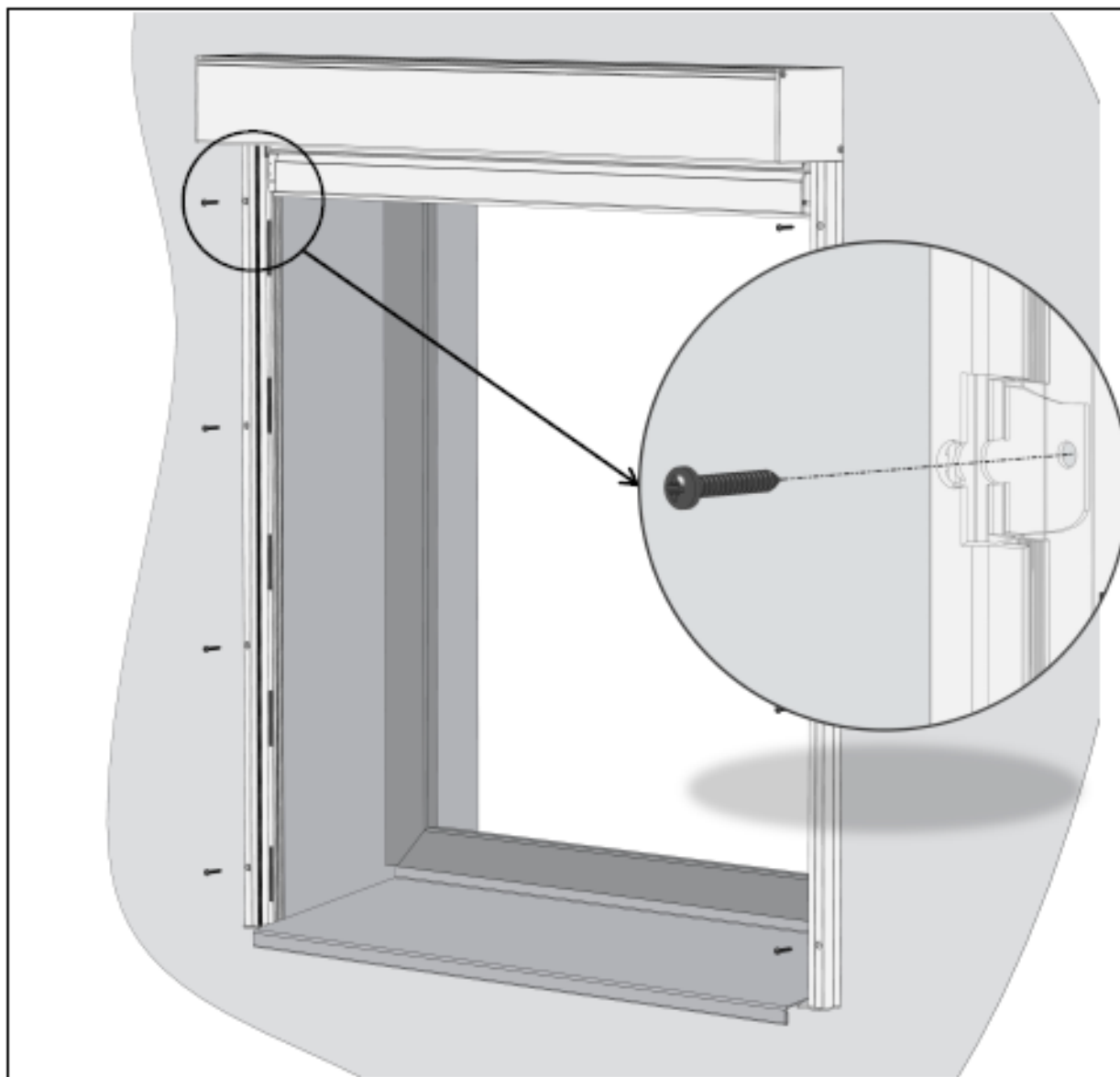
* Montage – coulisse assemblée A840

1. Montage de la coulisse

1.a Montage latéral de la coulisse

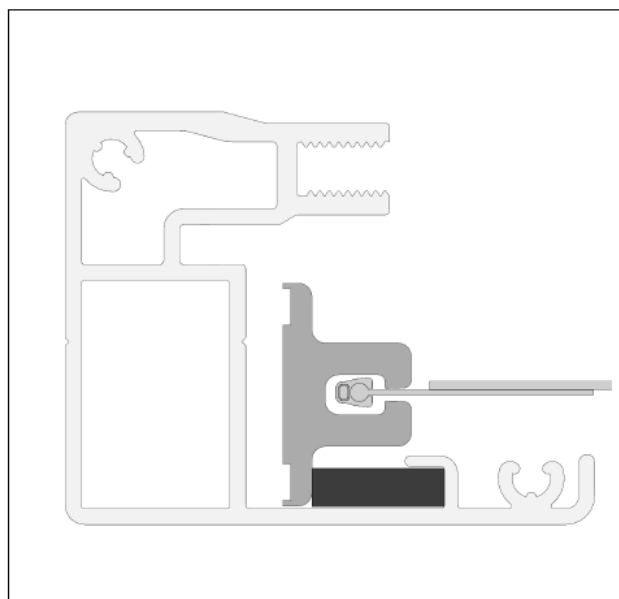
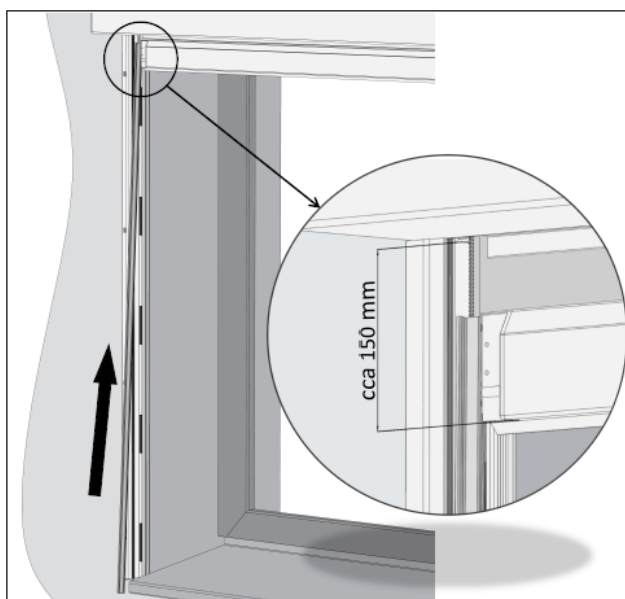


1.b Montage frontal de la coulisse

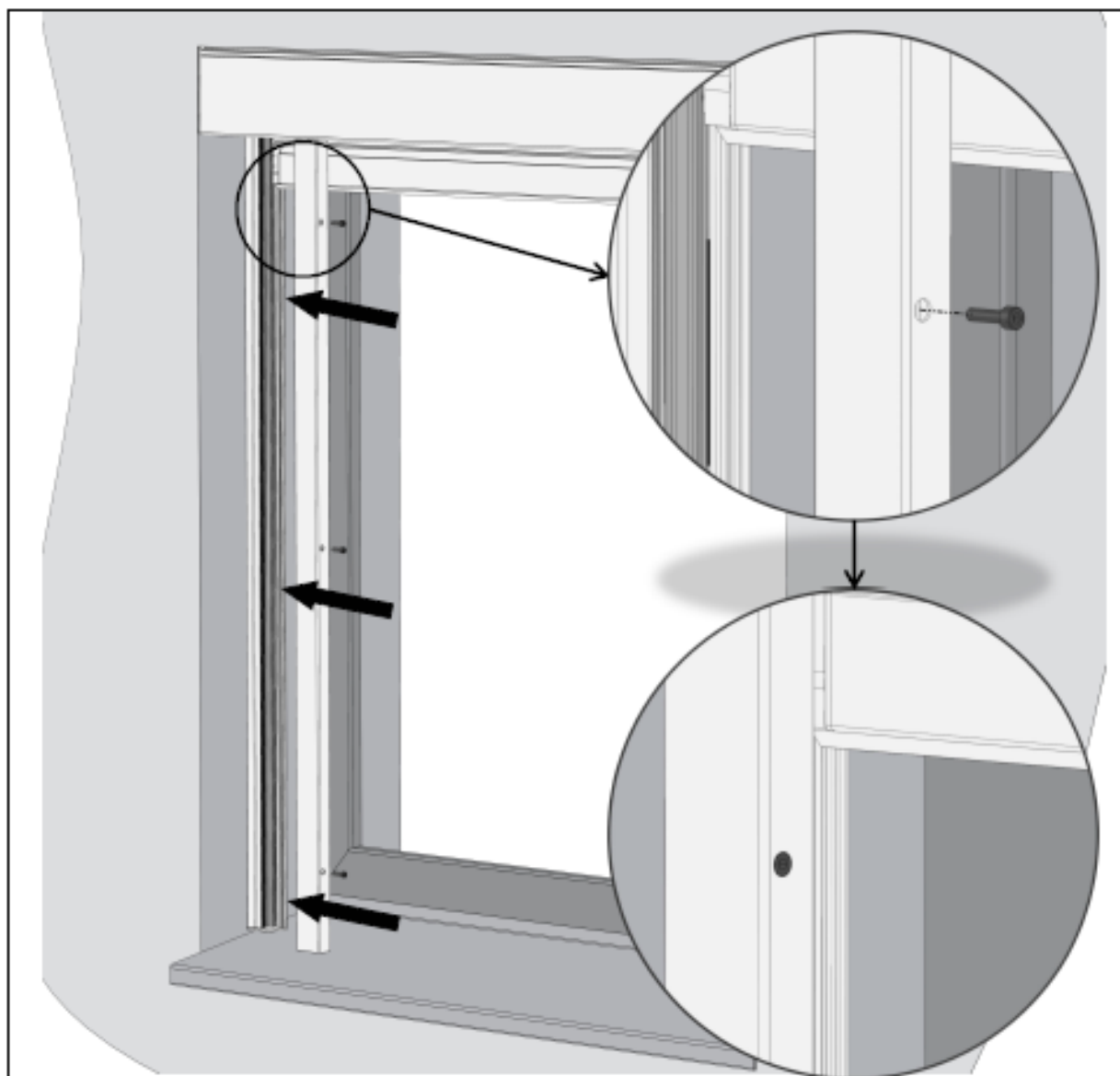


2. Installation d'un profil à glissière

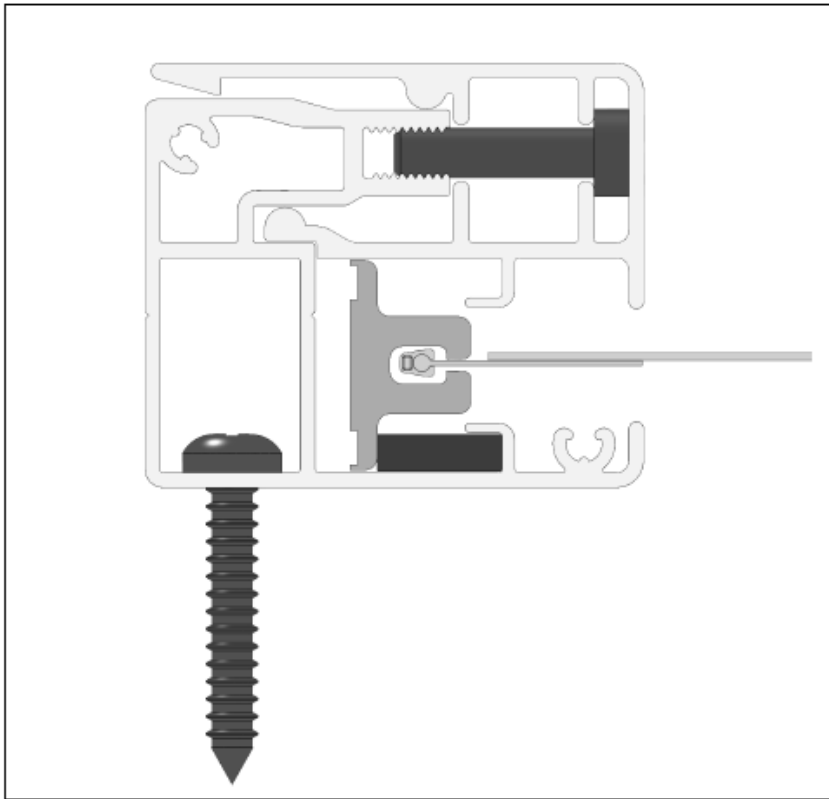
Coupe coulisse A840 après l'installation d'un profil à glissière



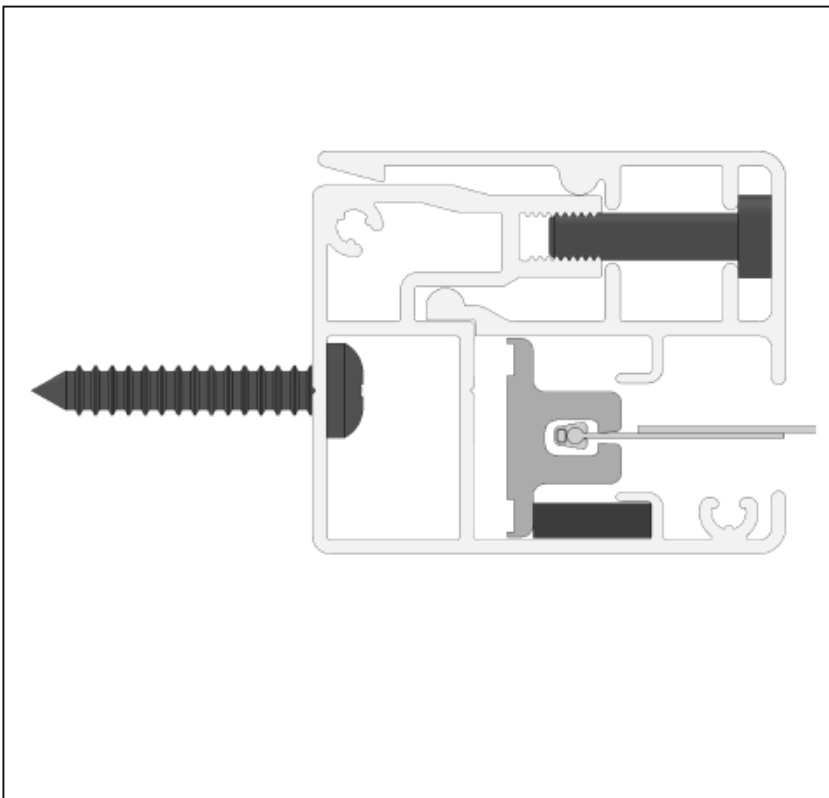
3. Installation de la fermeture A840



3.a Coupe coulisse A840 après le montage frontal



3.a Coupe coulisse A840 après le montage latéral



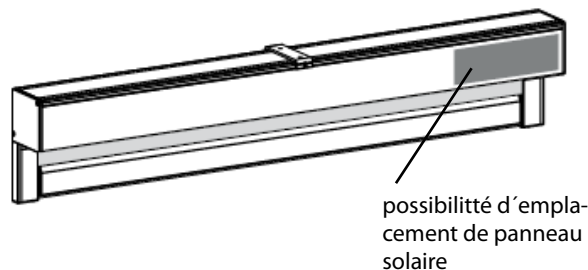
SCREEN ALFA-ZIP SOLAIRE

Le store avec énergie solaire externe est un store unique et entièrement automatisé contrôlé sans fil et a une consommation d'énergie nulle. Ce store fonctionne sur le principe du phénomène dit photovoltaïque - c'est-à-dire la transformation du rayonnement solaire sur l'énergie électrique. Il s'agit de la solution de store la plus écologique et la plus économe en énergie. Il est alimenté par une batterie longue durée rechargée par un panneau solaire qui fonctionne dans toutes les conditions météorologiques.

Surface maximale 7,5 m². Une unité solaire est adaptée pour un seul store.

Paramètres de ce produit:

- box uniquement carré
- tube ø 55, ø 67, ø 85
- dimensions: voir page 8, 9
- standard - batterie interne uniquement pour box 150
- en option – usage d' une batterie externe
- pour les boxes 90 et 110
- Le panneau solaire est toujours du côté moteur
- l'installation de type B-BE (dans le bloc) n'est pas possible
- possibilité de plusieurs stores dans un box commun, à condition que chaque store aura son propre moteur et une batterie externe
- seulement barre finale 18x50.



Composition du set solaire:

- *Moteur
- panneau solaire Oximo WireFree resin 3,2 W
- Batteries Oximo WireFree, NiMH 12V, 2,2 Ah
- Câble adaptateur Oximo WireFree Wiring Harness

* Moteur

Nom de l'article	Nom commercial	Numéro de dessin
SOLAR KIT „SUNEA 40 io“ 6/18	X.1241890	6-018887-0006
SOLAR KIT „SUNEA 40 io“ 10/12	X.1241891	6-018887-0010
SOLAR KIT „SUNEA 40“ 6/18 RTS DC	X.1241478	6-017545-0006
SOLAR KIT „SUNEA 40“ 10/12 RTS DC	X.1241479	6-017545-0010

Batterie Oximo WireFree

- Type de batterie NiMH
- Taille 420 mm x ø 25 mm
- Classe de protection IPx4
- Temps de charge max 3,5 heures

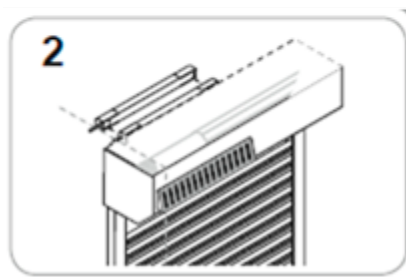
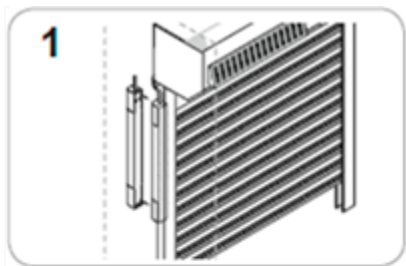
Panneau solaire Oximo WireFree

- matériel en fibre de verre noir laminé avec résine époxy transparente avec technologie photovoltaïque
- consommation électrique 3,2 W
- dimensions 470 x 60 x 6 mm
- classe de protection X4 (cellules sensibles à la lumière: IP67)
- fournit de l'énergie même lorsque le ciel est nuageux

Installation d'énergie solaire:

La batterie peut être installée dans une pièce, mais peut également être placée de l'extérieur dans un box de défilement, mais pas exposée aux environnement extérieur, il ne doit pas pleuvoir à la batterie et briller la lumière directe du soleil. La température de travail est de -20°C à $+70^{\circ}\text{C}$. La classe de protection IP est X4, ce qui signifie que le produit est résistant aux éclaboussures sous tous les angles.

La batterie Oximo WireFree TM doit être installée de manière à être protégée des intempéries. Il peut, par exemple, être corrigé derrière la coulisse (1), derrière le box ou par le dessous du box (2), sous le cadre de la fenêtre ou dans le coin du mur intérieur - sélectionnez un emplacement approprié en fonction de l'emplacement, de la construction et du type de store. Attention! La batterie doit rester accessible dans n'importe quelle position du store afin que le bouton PROG soit toujours accessible pour l'entretien et le chargeur externe ou remplacement. Ne pas sceller la batterie dans un récipient hermétique. Si la batterie est installée dans une autre position que horizontale, la sortie de câble doit toujours être dirigée vers le haut.



Le batterie sono sempre al di fuori delle dimensioni di tutte e tre le scatole, non nella scatola

SCREEN ALFA PLUS-ZIP

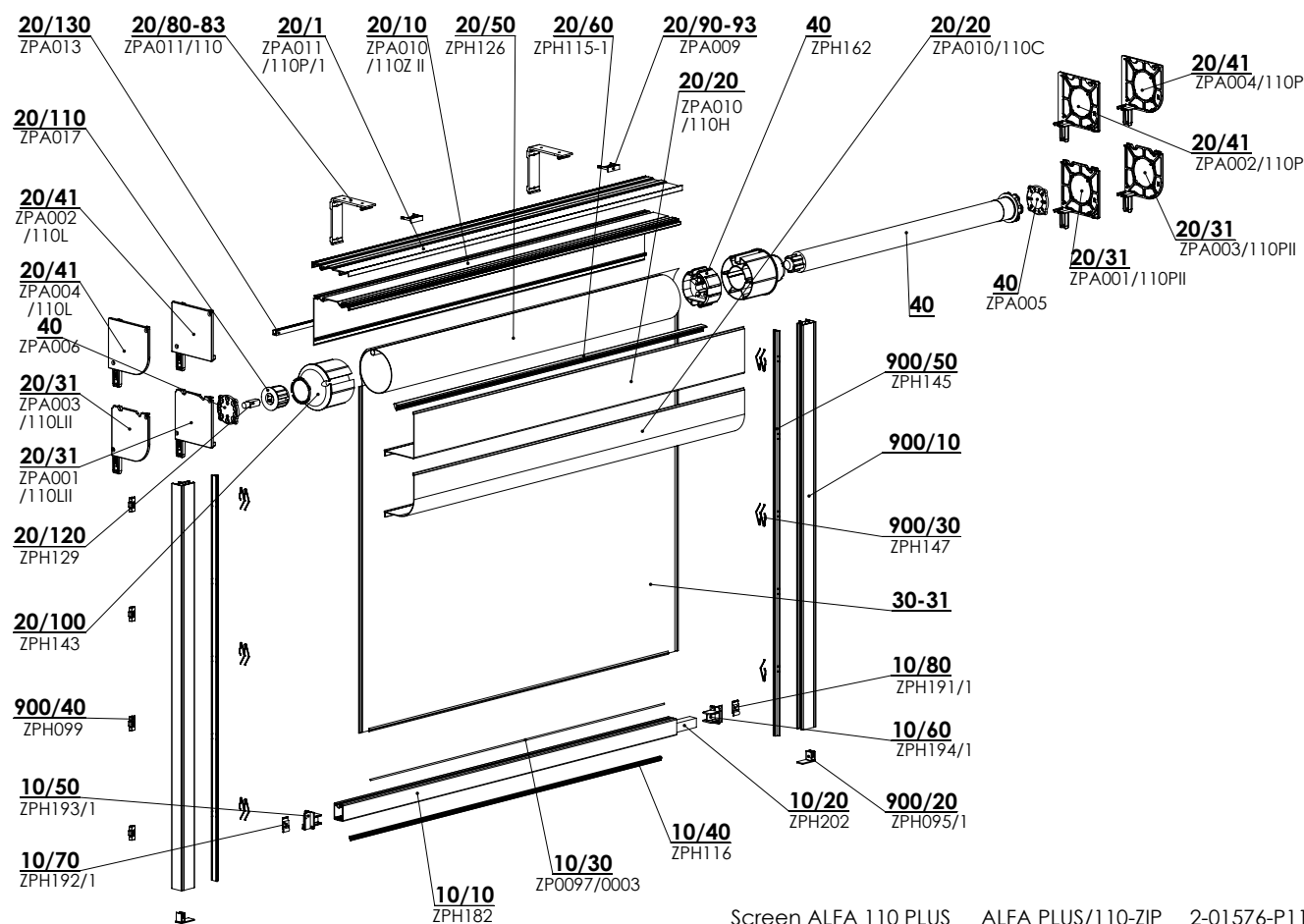


- ▲ 2 types de boxes: carré pour une architecture austère ou arrondi pour des bâtiments plus traditionnels
- ▲ Barre finale équilibrée pour le guidage et la tension du tissu
- ▲ Classe de résistance au vent 6
- ▲ Montage vite et facile
- ▲ Surface garantie jusqu'à 12 m²

ISOTRA *Quality*

SCREEN ALFA-ZIP

Spécification de base de produit



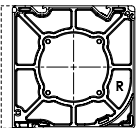
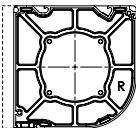
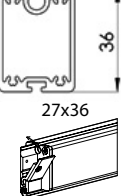
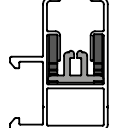
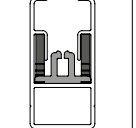
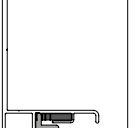
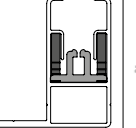
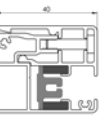
Screen ALFA 110 PLUS ALFA PLUS/110-ZIP 2-01576-P110

Manoeuvre

Il serve pour faire le store monter et descendre.

Moteur standard - moteur tubulaire asynchrone Maestria WT ou le moteur tubulaire asynchrone Maestria IO Geiger.

Spécification (pour moteur)

	Box		Barre finale grande	Guidage coulisse				
	carré	rond d'un quart						
Nom commercial	BOX pour SCREEN ALFA PLUS 110		ZPH182	ZPA016/839	ZPA016/830	ZPH214/837	ZPA016/838	ZPA016/840
Dimension (mm)	110x110	110x110	27X36	30x40	20x40	40x70	40x40	34x40
Matériel	Al	Al	Al	Al	Al	Al	Al	Al
								
Couleur	Standard: RAL 9006 argent clair RAL 9006S argent clair structure RAL 9007 argent foncé RAL 9007S argent foncé structure RAL 9010 blanc RAL 9010M blanc mat RAL 9010S blanc structure RAL 7016 gris anthracite		RAL 7016M gris anthracite mat RAL 7016S gris anthracite structure RAL 8014M brun mat RAL 8014S brun structure RAL 7012 uane basalte RAL 7021 noir-brun DB 702 gris clair métallique DB 703 gris foncé métallique	autres couleurs RAL a demander *				

Dimensions standards

manoeuvre	Largeur (mm)		Hauteur (mm)		Surface garantie (m ²)
	min.	max.	min.	max.	max.
moteur IO, WT	795	4800	400	2500	12

Tissus destinés à store screen ALFA 110 PLUS:

SLTZ86 and SLTZ92

Phénomènes communs des tissus techniques

L'ondulation du tissu peut se produire autour des soudures ou au milieu du tissu, car différentes forces agissent sur le tissu pendant l'utilisation, ce phénomène est donc courant. Cela inclut également le soi-disant effet d'arbre, lorsque le tissu est ondulé dans la zone de couture. Les meurtrissures visibles de la tube sur le tissu. Ceux-ci disparaissent à des températures plus élevées lorsque le tissu se nivelle. La barre finale ne monte pas jusqu'au box.

SCREEN ALFA PLUS-ZIP (2-01576-P110)

Rep.	Nom de l'article	Nom commercial	Numéro de dessin
10	Profils DIVISÉS + composants - (SCREEN ALFA +)		voir Profils DIVISÉS + composants - (SCREEN ALFA +)
20	BOX pour SCREEN ALFA+ 110 – ROND D'UN QUART		voir BOXES pour SCREEN ALFA+ 110
20	BOX pour SCREEN ALFA+ 100 - CARRÉ		voir BOXES pour SCREEN ALFA+ 110
30-31	Tissu DIVISÉ (m2) pour SCREEN		voir sélecteur SCREEN
40	Moteurs (SOMFY, BECKER) SCREEN SC700/800		voir Moteurs (SOMFY, BECKER) SCREEN ALFA
900-910	Guidage - coulisse ALFA+ GAUCHE/DROITE		voir GUIDAGE - COULISSE GAUCHE/ DROITE

Profils DIVISÉS + composants - (SCREEN ALFA +) - SCREEN ALFA+ 110 (3-03711- PU11)

Rep.	Nom de l'article	Nom commercial	Numéro de dessin
10/10	Barre finale - SC1000	ZPH182	6-015158-0000
10/20	Profil de contre – poids de barre finale 20x12mm - Fe/Zn	ZPH076	6-013971-0000
10/30	Tige plastique 3,0mm PVC	ZP0097/0003	6-016911-0003
10/40	Joint de barre finale	ZPH116	6-013974-0000
10/50	Soupage de barre finale SC800 - GAUCHE, NOIRE	ZPH093/1	3-03657-9004
10/60	Soupege de barre finale SC800 - DROITE, NOIRE	ZPH094/1	3-03656-9004
10/70	Embout de barre finale SC800 - GAUCHE, NOIRE	ZPH092/1	3-03659-9004
10/80	Embout de barre finale SC800 - DROITE, NOIRE	ZPH091/1	3-03658-9004

BOX pour SCREEN ALFA+ 110 (2-01640-PU11 carre/ 2-01641-PU11 1/4 rond)

Rep.	Nom de l'article	Nom commercial	Numéro de dessin
20/1	Profil de support Alfa 110 Pergola	ZPA011/110P/1	7-303888-0000
20/10	Profil Box Alfa 110 Derrière	ZPA010/110Z II	7-303491-0000
20/20	Profil Box Alfa 110 Arrière, carré	ZPA010/110H	7-303479-0000
20/20	Profil Box Alfa 110 Arrière, rond d'un quart	ZPA010/110C	7-303480-0000
20/31	Joue 110 Alfa H1-1 P N	ZPA001/110P/3	3-04130-0000
20/31	Joue 110 Alfa H1-1 L N	ZPA001/110L/3	3-04131-0000
20/31	Joue 110 Alfa K1-1 P N	ZPA003/110P/3	3-04132-0000
20/31	Joue 110 Alfa K1-1 L N	ZPA003/110L/3	3-04133-0000
20/41	Joue 110 Alfa H1 L N	ZPA001/110L/1	7-304064-0000
20/41	Joue 110 Alfa H2 P N	ZPA002/110P/1	7-304065-0000
20/41	Joue 110 Alfa H2 L N	ZPA002/110L/1	7-304066-0000
20/41	Joue 110 Alfa K2 P N	ZPA004/110P/1	7-304069-0000
20/41	Joue 110 Alfa K2 L N	ZPA004/110L/1	7-304070-0000
20/50	Tube SC800 Al diam. 95mm - 6m	ZPH126	6-014231-0000
20/60	Profil pour entrer du tissu ALFA	ZPH115-1	7-303663-0000
20/80-83	Support Alfa 110 Mur - plafond	ZPA011/110	3-03496-0000
220-223	Soupage mur - plafond	ZPA009	3-03483-0000
20/100	Couverture de tube diam. 95mm	ZPH143	6-014237-0000
20/110	Embouts de l'axe - diam. 50mm	ZPA017	3-03486-9004
20/120	Tenon de couverture de tube - 12mm Fe/Zn	ZPH129	6-013985-0000
20/130	Profil Al à paroi mince - U, 10x10x1,5	ZPA013	6-011349-0000

Moteurs (SOMFY) SCREEN ALFA (2-00530-0009)

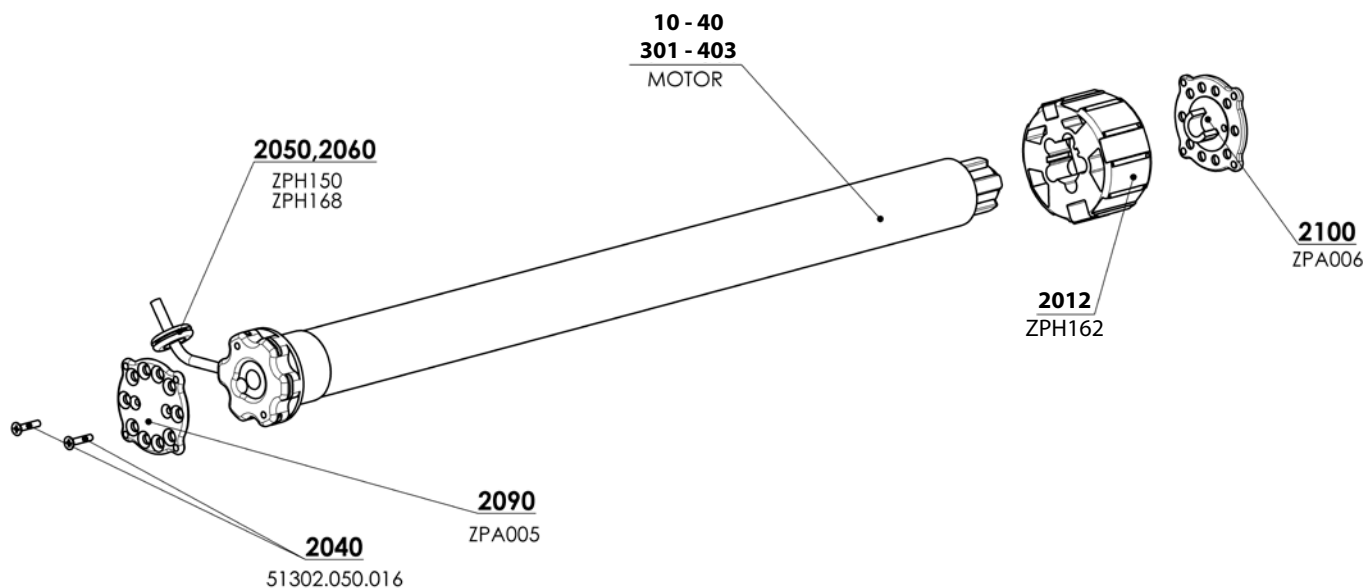
Rep.	Nom de l'article	Nom commercial	Numéro de dessin
40	Support LT50 HI - diam. 95mm	ZPH162	6-014327-0000
40	Plaque de bobine gauche	ZPA005	3-03484-9004
40	Plaque de bobine avec clip	ZPA006	3-03485-9004

GUIDAGE - COULISSE GAUCHE/ DROITE (2-01642-PU11)

Rep.	Nom de l'article	Nom commercial	Numéro de dessin
900/20	Embout VL - 40 mm	ZPH095/1	3-03667-9004
900/30	Ressort VL ZIP SC800	ZPH147	6-013992-0000
900/40	Clip VL ZIP SC800	ZPH099	6-013993-0000
900/50	Profil de guidage SC800 pour zip v3	ZPH145	6-014155-0000

SCREEN ALFA-ZIP

Manoeuvre moteur



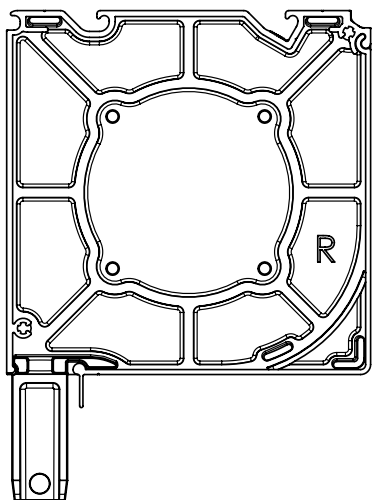
Moteurs (SOMFY) Screen ALFA (2-00530-0009)

Rep.	Nom de l'article	Nom commercial	Numéro de dessin
10	Moteur Geiger Solid Line Zip AIR 6/16	PR0790/06	6-015903-0006
11	Moteur Geiger Solid Line Zip AIR 10/16	PR0790/10	6-015903-0010
12	Moteur Geiger Solid Line Zip AIR 20/16	PR0790/20	6-015903-0020
301-303	Moteur MAESTRIA +50IO	ZP0084/1	6-012538-xxxx
401-403	Maestria +50 WT	ZP0093/06	6-015258-xxxx
2040	Vrille 4,8x19 DIN 7982, tête hexagonale	51302.050.016	6-013928-0000
2050	Sortie de cable, GOMME, diam. 7	ZPH150	6-014339-0000
2060	Boucle de cable 300x4,8 - NOIRE	ZPH168	6-014438-0000
2090	Plaque de bobine plate	ZPA005	3-03484-9004
2100	Plaque de bobine avec clip	ZPA006	3-03485-9004
2012	Support LT50 HI - diam. 95mm	ZPH162	6-014327-0000

SCREEN ALFA PLUS-ZIP

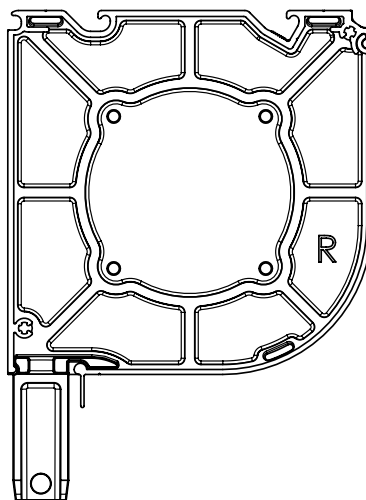
Spécification technique

Box - carré (2-01578)

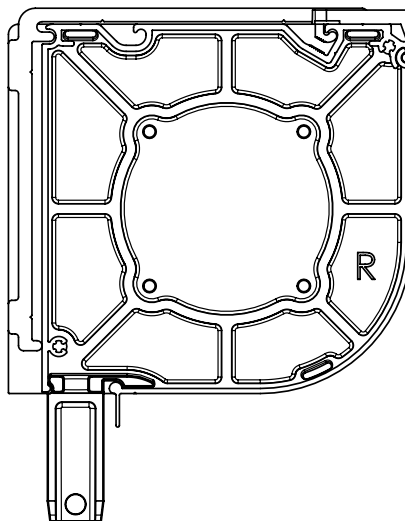
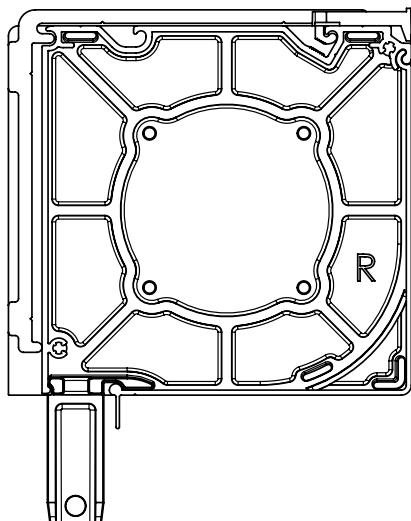


Box - carré avec joue élargi

Box - 1/4 rond (2-01579)



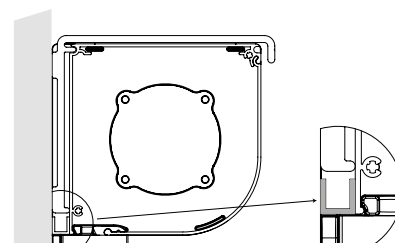
Box - 1/4 rond avec joue élargi



Partie derrière du box

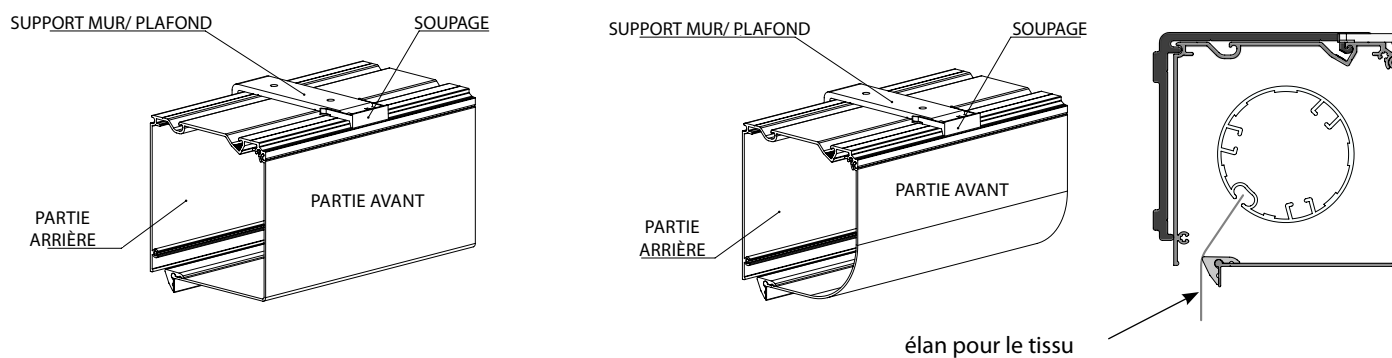
U-profil horizontal

Le jour entre le box et mur peut être rempli par le profil horizontal en forme U de dimension 10 x 10 x 10 mm, la longueur est déterminée par la largeur de box.
Usage: pour la coulisse A839



U-profil-horizontale

Support mur/ plafond



Matériel: aluminium extrudé avec laquage en poudre
 Pour l'installation de toutes les dimensions de boxes indépendamment des coulisses.

Quantité standard de supports mur/plafond:

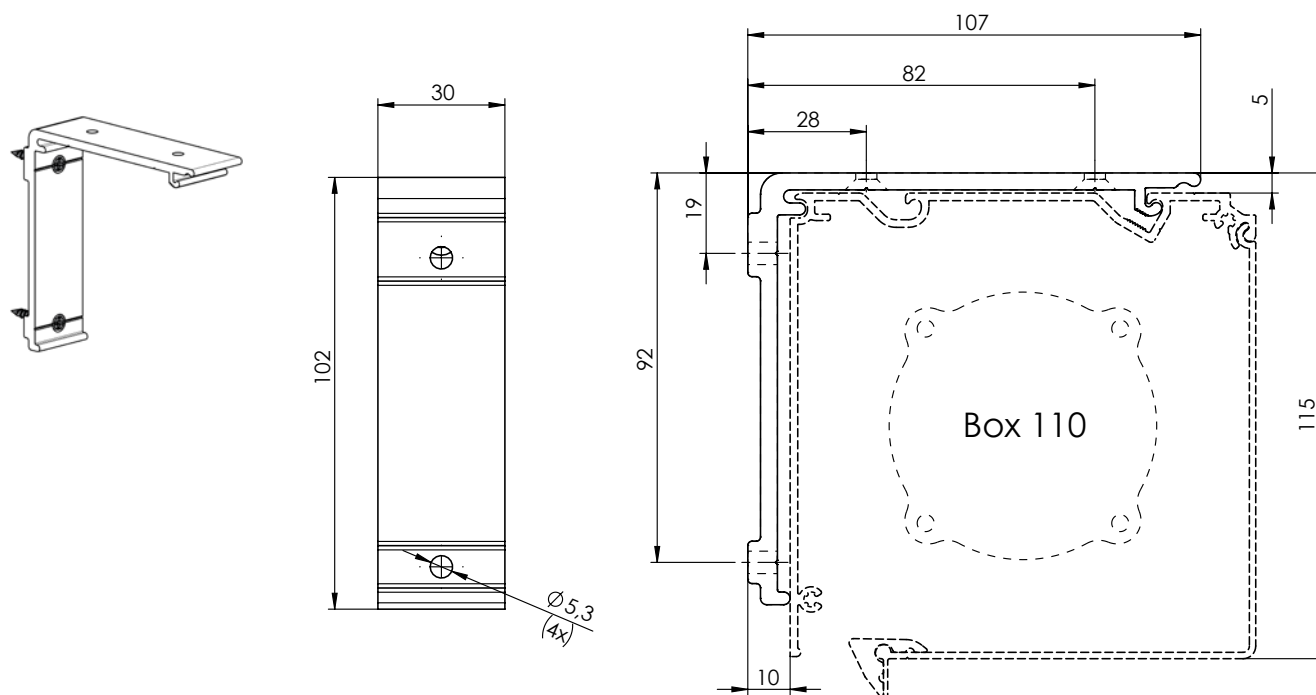
Largeur de sotre (mm)	Box 110
0-1500	2ks
1501 - 3000	3ks
3001 - 4500	4ks
4501 - 5000	5ks

Si le support mur / plafond est utilisé, nous recommandons l'utilisation des coulisses de guidage A839.

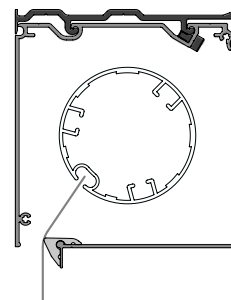
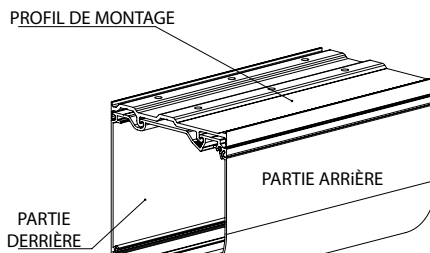
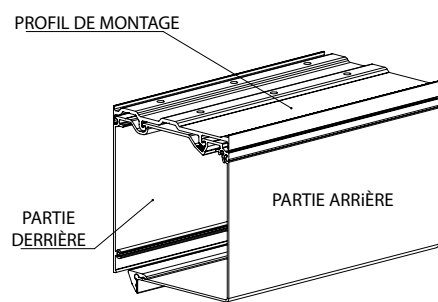
Largeur support mural / plafond: 30 mm

Il déplace le côté arrière du box de 10 mm vers l'avant ainsi que les équerres de coulisses.

Support mur / plafond

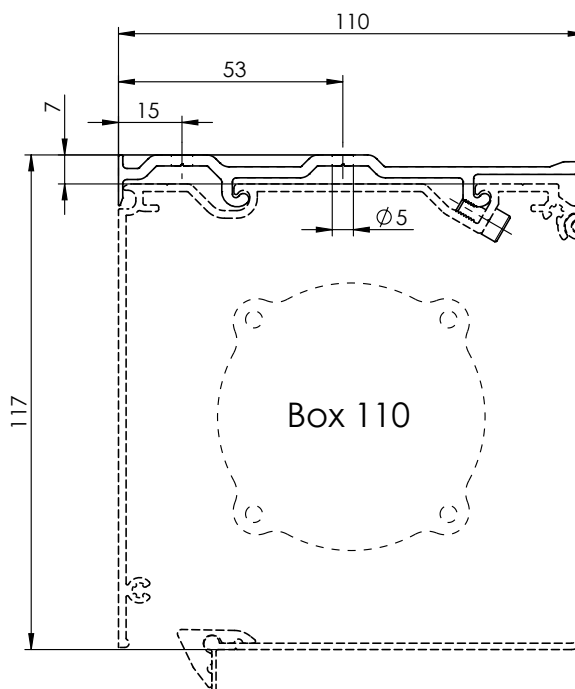
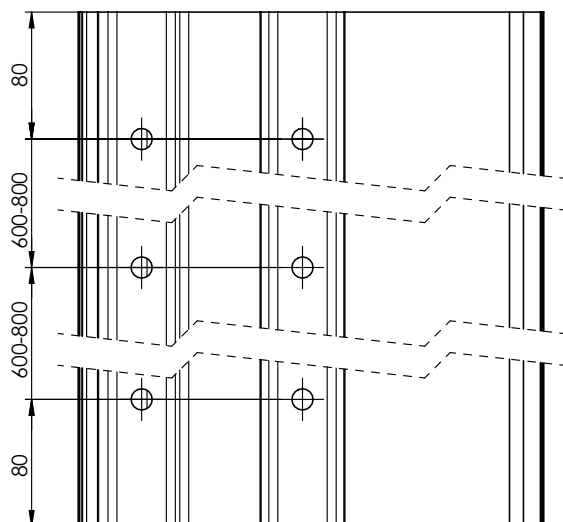


Support pour pergola (profil de montage)



Support pour pergola (profil de montage)

Espacement des trous recommande.



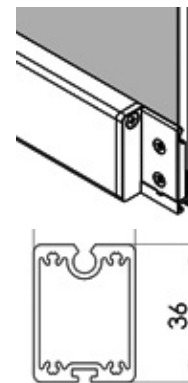
Barre de charge (6-015158-0000)

La barre de charge se compose de 2 blocques (gauche et droite) et profil de l'aluminium extrude avec la laquage en poudre.

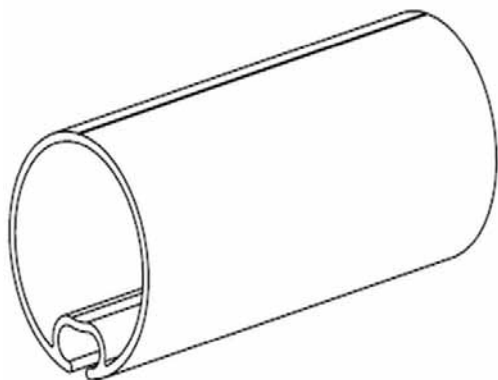
Le profil contient:

- Rainure pour la fixation de tissu sans visserie, a l'aide d'un tube Ø3 mm
- Endroit pour la bande de renforcement
- Rainure sur la partie base de fin de course en gomme (peut etre remplace par brosse egalement)

Le bloque de deux pieces garanti le tissu bien tendu.

**Tube, diam. 95 mm**

(6-014231-0000)



Matière: acier galvanisé pour tubes Ø 95 mm.

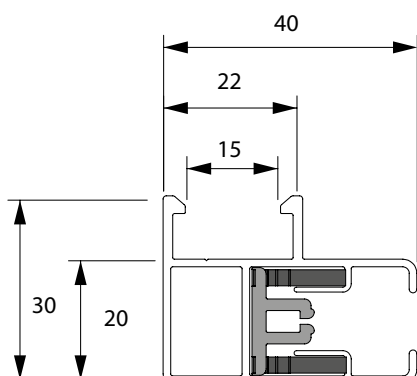
il comprend rainure de fixation du tissu avec tige en plastique Ø 6 mm.

Coulisses pour moteur

Matériel: profils en aluminium extrudé avec laquage en poudre

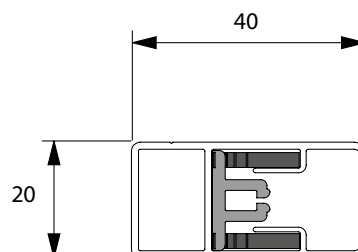
Coulisse A839 (7-303494)

- Coulisse standard pour montage sur équerres ou courtes distances par rapport au côté (10 mm).



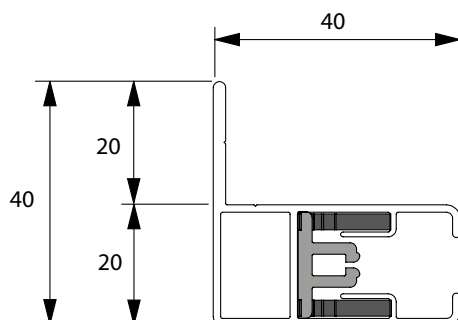
Coulisse A830 (7-303492)

- coulisse plate sans équerres.



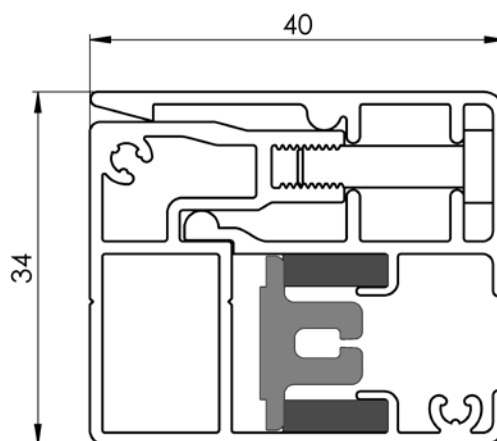
Coulisse A838 (7-303493)

- Coulisse avec bride de montage courte.



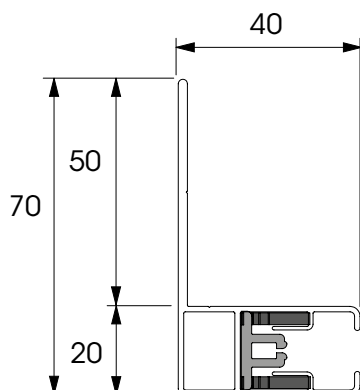
Coulisse A840 (7-303695 + 7-303696)

- ne convient pas au montage sur un cadre en combinaison avec un support mural/plafond
- coulisse assemblée, juste pour le moteur



Coulisse A837 (6-018856)

- Coulisse avec bride de montage longue.



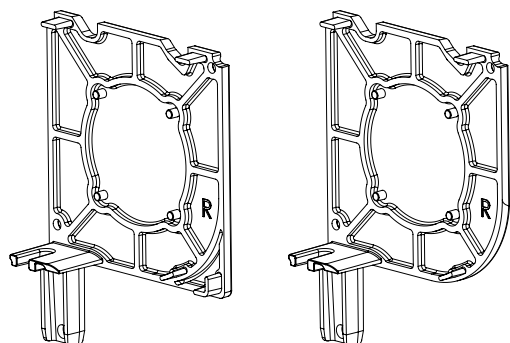
Perçage frontal/latéral des coulisses (de deux côtés à 200 mm des extrémités)

hauteur inférieure ou égale à 1500 mm	2 trous (extrémités)
hauteur de 1500 mm à 3000 mm	3 trous (2 extrémités + 1 trou milieu)
hauteur de 3000 mm à 4500 mm	4 trous (2 extrémités + 2 trous milieu)
hauteur supérieure ou égale à 4500 mm	5 trous (2 extrémités + 3 trous milieu)

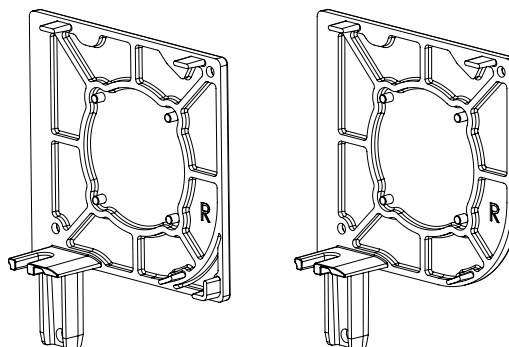
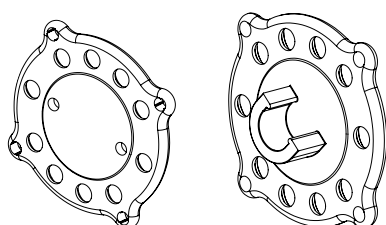
Consolles:

- Consolles de base:** - consolles en aluminium avec tourillons - moulage sous pression,
- consolles en aluminium avec plaques de support universelles en matière synthétique noire.

Joues pour le profil de montage



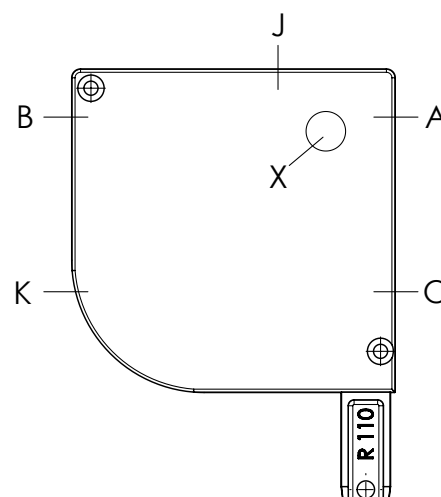
Joues pour le support mur/ plafond

**Plateau portant universel:****Sorties d'après le type**

Type de montage	Manoeuvre	O	A	X	B
		110	110	110	110
A-AE	Moteur	x	x	x	
B-BE	Moteur			x	x

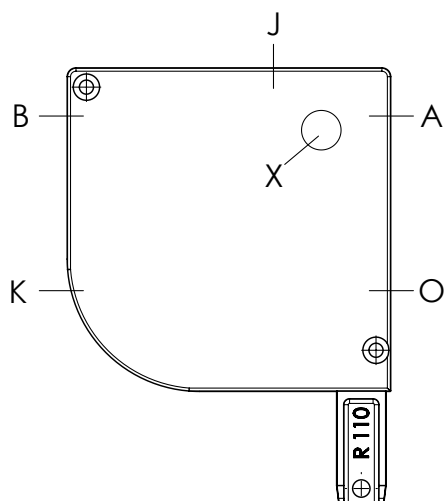
Type de montage	Manoeuvre	K	J
		110	110
A-AE	Moteur		x
B-BE	Moteur	x	x

x	Oui
x	Option avec boîtier carré
E	Pour l'installation au plafond / plafond ou à l'intérieur en raison de la pénétration de l'eau.
o	Pas possible

Sorties d'après le type de manoeuvre

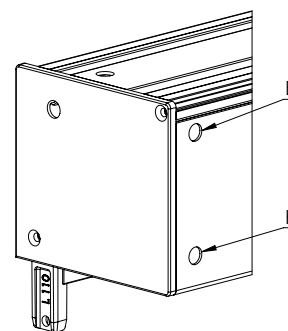
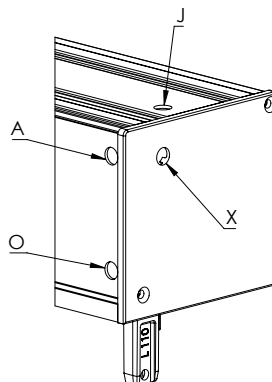
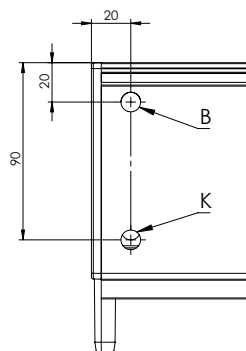
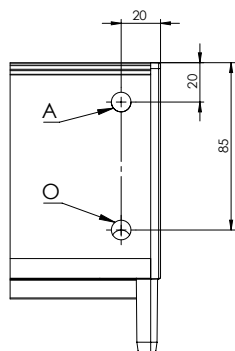
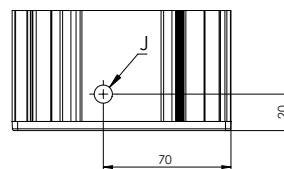
Manoeuvre - moteur

Possibilité de choix de l'emplacement du cable



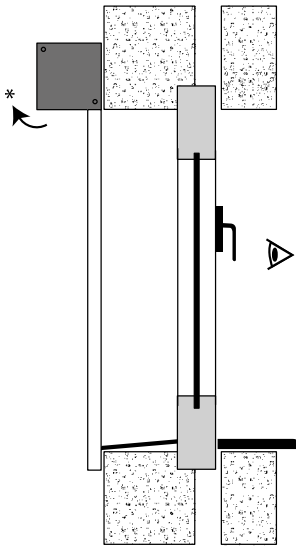
À gauche, sortie X (d'un joue) seulement pour box 110

À droite sortie X (d'un joue) seulement pour box 110



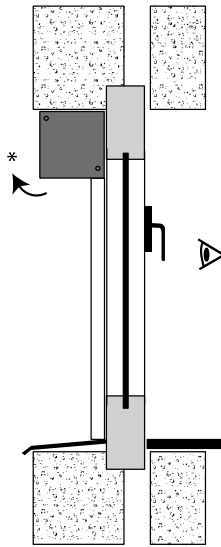
Type de montage

Type A-AE (sur la mur)

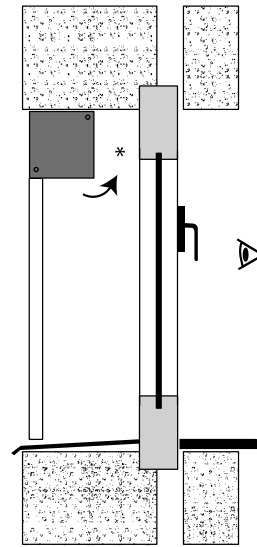


* espace pour ouvrir le box

Type A-AE (dans le baie)

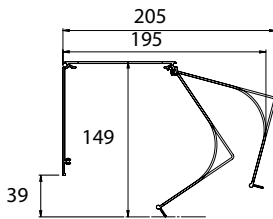


Type B-BE (dans le baie)*



- A - enroulement près de fenêtre „A“ (standard)
- AE - enroulement près de fenêtre „AE“ (extérieur plus clair)
- B - enroulement contre la fenêtre
- BE - enroulement contre la fenêtre „BE“ (extérieur plus clair)

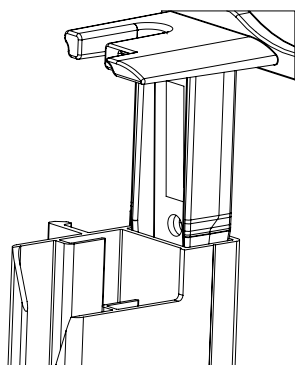
Type 110



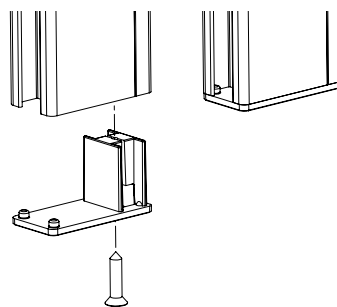
Montage aux tourillons

Box est monté dans les coulisses. Les coulisses bougent sur les tourillons de consolles.

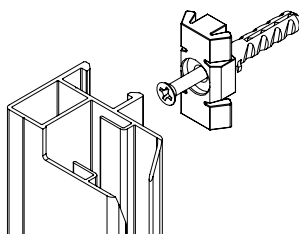
Montage aux tourillons



Fin de course



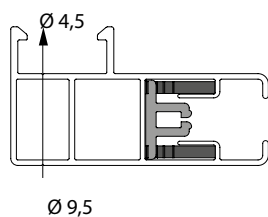
Équerres pour coulisses A839



Avec fin de course noire en Al; épaisseur 2 mm.

Quelques coulisses peuvent être fournies avec le perçage dans une partie derrière ou du côté

Quelques coulisses peuvent être livrées déjà prépercées de côté.
Le perçage est fait sur la partie frontale

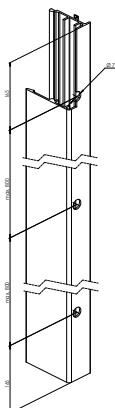


Coulisses pour perçage dans une partie frontale

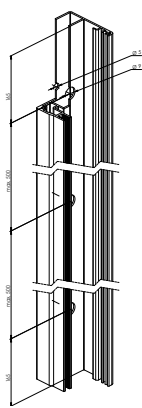
Perçage	A839	A830	A837	A838
partie de côté	x	x	-	-

A840: la perçage frontal/latéral

A840 perçage de l'embout de coulisse

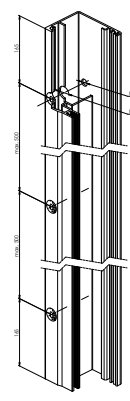


A840b la perçage latéral



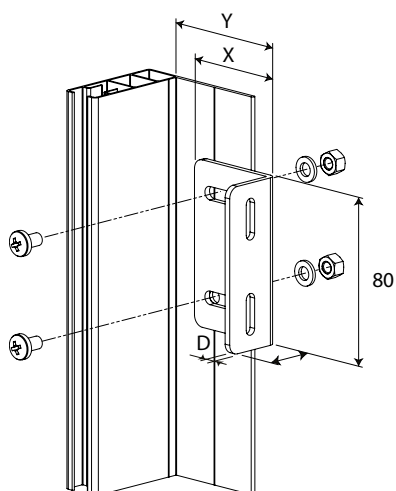
tání boční

A840c la perçage frontal



vtání čelné

Équerre pour coulisses A838, A837:



X × H × D	X	Y	numéro de dessin
50 × 30 × 3	50	50-65	6-014549-0000
60 × 30 × 3	60	60-75	6-014550-0000
100 × 30 × 3	100	100-115	6-014552-0000
130 × 30 × 3	130	130-145	6-014542-0000

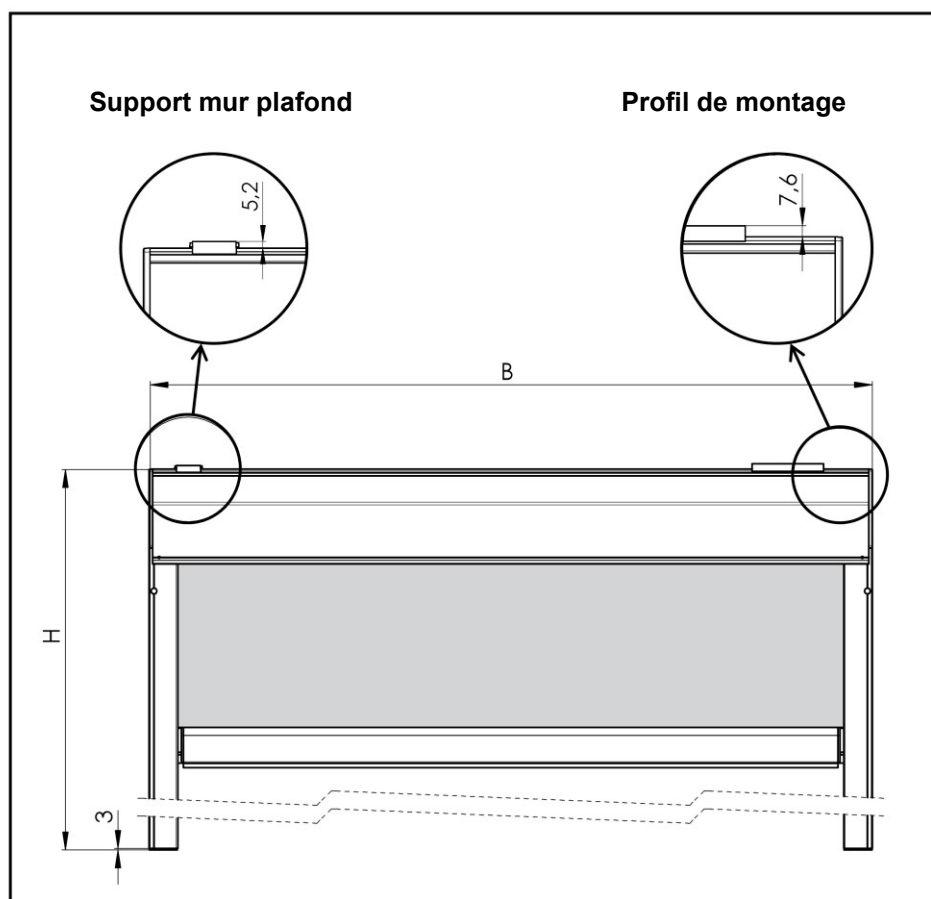
SCREEN ALFA PLUS-ZIP

Mesurage des stores screen ALFA PLUS-ZIP

Largeur finale B = distance entre les cloisons latérales.

Hauteur finale H = hauteur, y compris le boîtier et les extrémités des coulisses (épaisseur des extrémités des coulisses = 3 mm) sauf support mur/plafond ou sauf profil de montage.

Plus d'informations dans le document séparé **Instructions de mesure et de montage.**



Montage des stores screen ALFA PLUS-ZIP

Il existe plusieurs modalités d'installation du store screen en fonction des conditions d'installation.

Note : En cas de réalisation autoportante du montage du store screen, procéder selon la variante A, méthode 2.

Variante A : utilisation des supports mur/plafond

Méthode 1. Fixation du box par les supports mur/plafond, emboîtement des coulisses sur l'axe de la cloison latérale et fixation des coulisses par les vis.

Méthode 2. Installation de l'ensemble complet composé du box et des coulisses dans l'ouverture de la fenêtre ou au-dessus et fixation par les vis (utilisée lorsqu'il n'y a pas de place pour emboîter les coulisses sur l'axe de la cloison latérale, par exemple, à cause d'un mur d'appui, ou pour la réalisation autoportante du store screen).



nivelle

MÉTHODE 1. Fixation du box par les supports mur/plafond, emboîtement des coulisses sur l'axe de la cloison latérale et fixation des coulisses par les vis.

Type de box	X
90	52 mm
110	73 mm

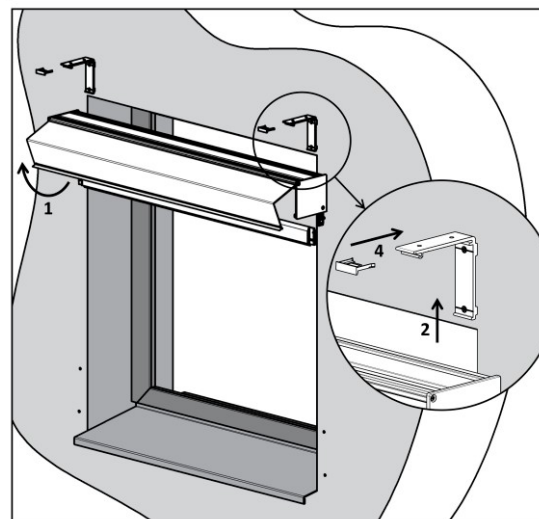
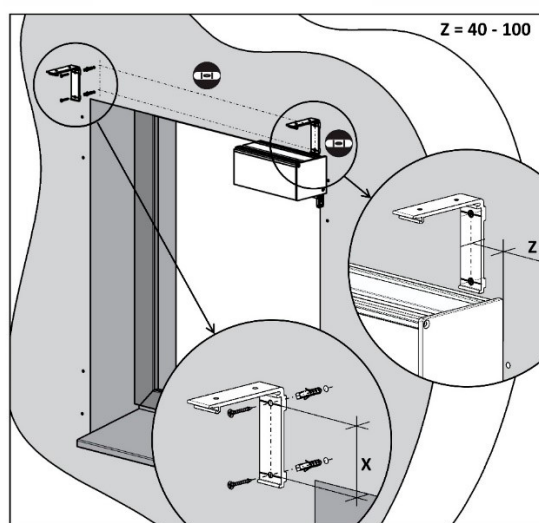
Opération 1 : Perçage des trous pour les supports mur/plafond

1. Placer les supports mur/plafond sur la surface de montage. Utiliser les trous supérieurs pour le montage sur le plafond et les trous derrière pour le montage sur le mur.
2. Le box doit être parfaitement horizontal et pour cette raison, il faut contrôler si les supports mur/plafond sont bien ajustés.
3. Utiliser le niveau à eau et le fil à plomb ou un autre outil adapté.

Il faut placer les supports mur/plafond à 40-100 mm des bords du box. Les supports supplémentaires sont montés régulièrement divisés le long de la largeur du box et leur objectif est d'éviter la déformation des box plus larges.

Opération 2 : Fixation du box sur le support mur/plafond

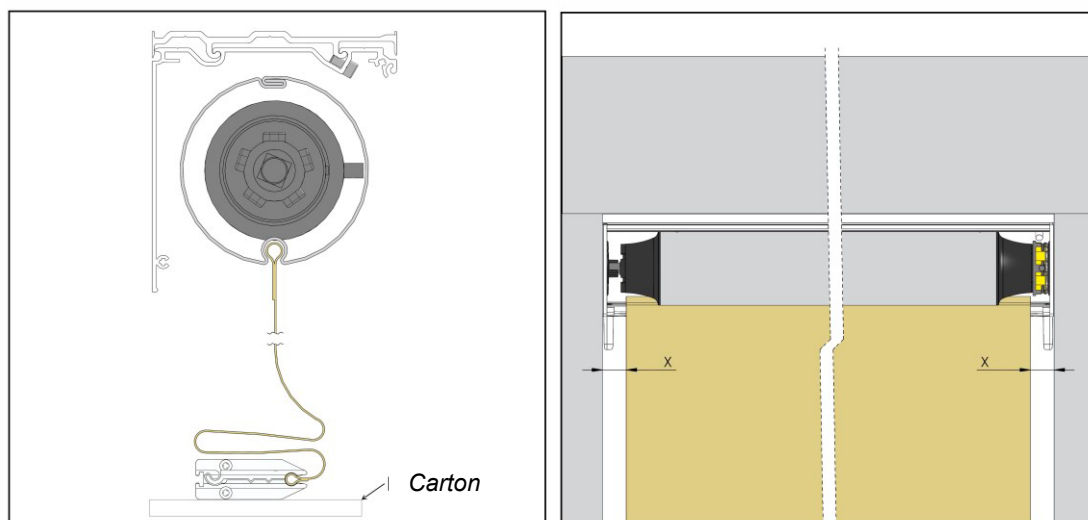
1. Démontez le capot avant du box.
2. Fixer le box sur les supports mur/plafond.
3. Contrôler si le box est bien fixé sur tous les supports.
4. Poser et pousser les protections qu'elles doivent passer dans la bonne position.



Opération 3 : Centrage du tissu dans le box

1. Faire descendre le tissu pour qu'il soit complètement déroulé du cylindre (le tissu reste fixé dans la rainure du cylindre). Éviter la souillure du tissu et la détérioration du profil inférieur.
2. Centrer le tissu sur le cylindre de sorte qu'il soit placé au niveau du centre du box (non au niveau du centre du cylindre).
3. Contrôler si le tissu s'enroule droit → réaliser 2-3 cycles de contrôle (ATTENTION ! Les butées de fin de course ne sont pas réglées sur le moteur !)

Terminer le contrôle de sorte que la coulisse inférieure soit environ 15 cm au-dessous du box.

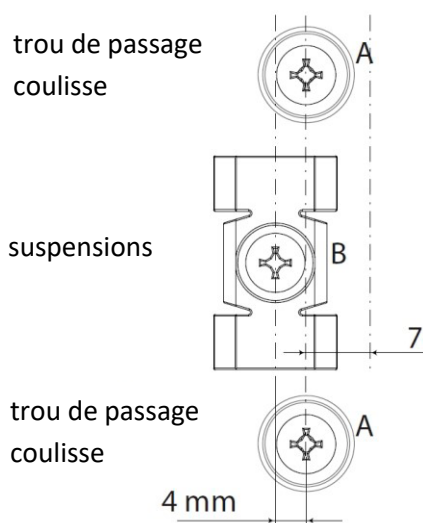
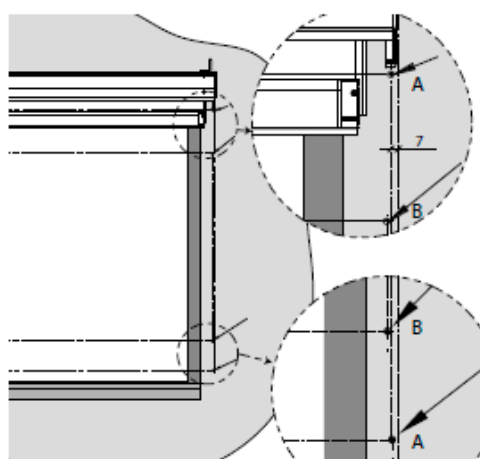


Opération 4 : Perçage des trous pour les coulisses

Coulisses A839, A829 :

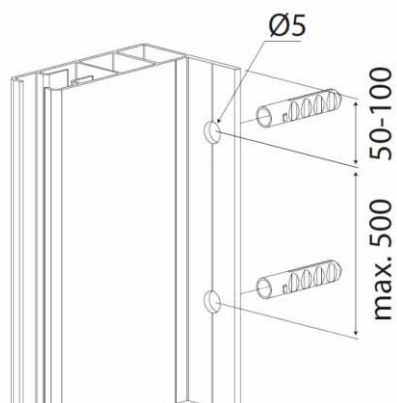
1. Sur le mur ou une autre surface de montage, fixer les trous à percer.
2. A cette fin, utiliser les coulisses pré-perçées.
3. A trous pour fixer les coulisses.
4. B trous pour les suspensions.

*A840 - voir instructions de montage

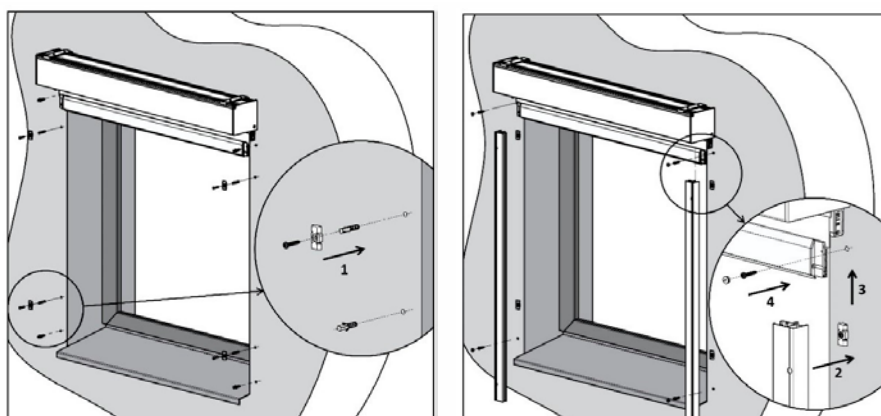


Coulisses A830, A820 :

Utiliser les trous pré-perçés dans les coulisses pour fixer les coulisses A830, A820.

Coulisses A838, A828, A837 :**Opération 5 : Montage des coulisses****Coulisses A839, A829 :**

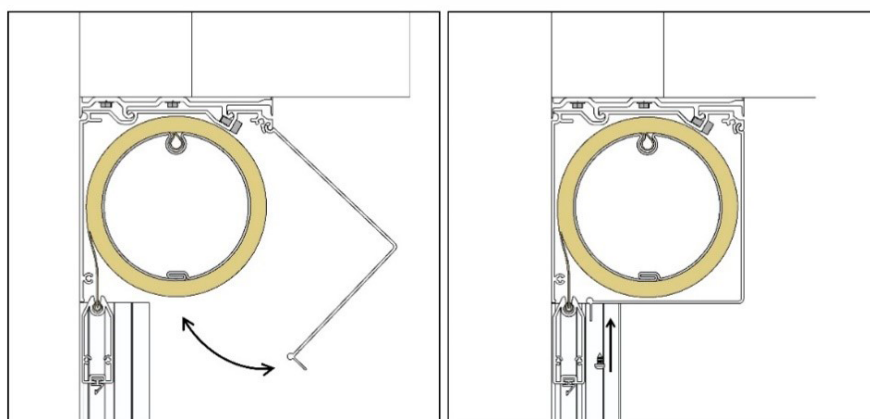
1. Fixer les suspensions sur la surface de montage.
2. Placer les coulisses frontalement dans les suspensions.
3. Emboîter les coulisses sur les axes des cloisons latérales et contrôler si les extrémités de la coulisse inférieure sont bien fixées dans les rainures des coulisses et si la fermeture à glissière sur le tissu est bien insérée dans le plastique au niveau de la coulisse.
4. Visser les coulisses sur la surface de montage au niveau des trous A.

**Coulisses A830, A820, A838, A837, A828 :**

Emboîter les coulisses sur les axes des cloisons latérales et visser sur la surface de montage au niveau des trous A.

Opération 6 : Montage du capot avant

Remonter le capot avant du box.



Opération 7 : Réglage du moteur

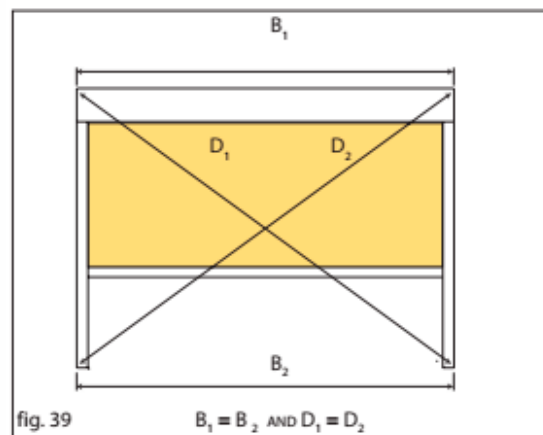
Régler les butées de fin de course du moteur en fonction du type de moteur (voir Manuel du moteur)

Opération 8 : Contrôle du montage

Vérifier chaque fois si le store est bien monté :

1. D'abord, vérifier si le box est monté horizontalement.
2. Vérifier le parallélisme de deux coulisses et leur perpendicularité par rapport au box.
3. Mesurer et comparer les diagonales avec une précision au millimètre.

Si le box et les coulisses ne sont pas bien montés, la coulisse inférieure s'enroulera dans le box toujours de biais ce qui provoquera l'ondulation du tissu ou son arrachement de la couche plastique au niveau de la coulisse.



Méthode 2. Installation de l'ensemble complet composé du box et des coulisses dans l'ouverture de la fenêtre ou au-dessus et fixation par les vis (utilisée lorsqu'il n'y a pas de place pour emboîter les coulisses sur l'axe de la cloison latérale, par exemple, à cause d'un mur d'appui, ou pour la réalisation autoportante du store screen).

Opération 1 : Perçage des trous pour les supports mur/plafond

1. Placer les supports mur/plafond sur la surface de montage. Utiliser les trous supérieurs pour le montage sur le plafond et les trous derrière pour le montage sur le mur.
2. Le box doit être parfaitement horizontal et pour cette raison, il faut contrôler si les supports mur/plafond sont bien ajustés. Utiliser le niveau à eau et le fil à plomb ou un autre outil adapté.
3. Il faut placer les supports mur/plafond à 40-100 mm des bords du box. Les supports supplémentaires sont montés régulièrement divisés le long de la largeur du box et leur objectif est d'éviter la déformation des box plus larges.

Pour la réalisation autoportante, sauter l'opération 1 et passer à l'opération 2.

Opération 2 : Perçage des trous pour les coulisses

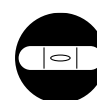
Coulisses A839, A829 :

1. Sur le mur ou une autre surface de montage, fixer les trous à percer. Utiliser les coulisses pré-perçés.
2. A trous pour fixer les coulisses.
3. B trous pour les suspensions.

Fixer les suspensions sur la surface de montage.

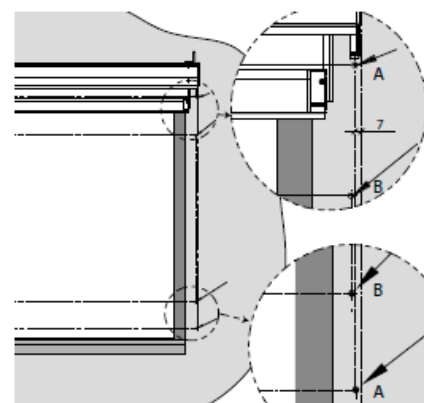
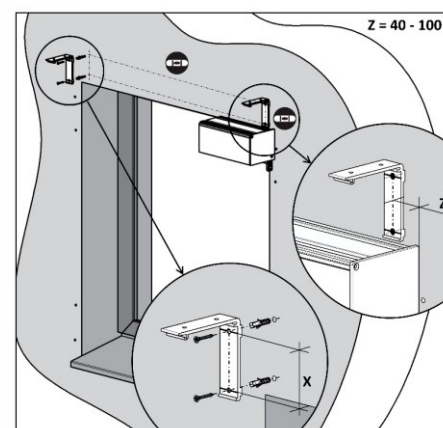
Coulisses A830, A820 :

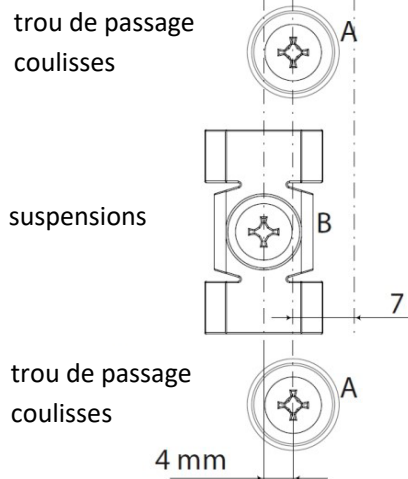
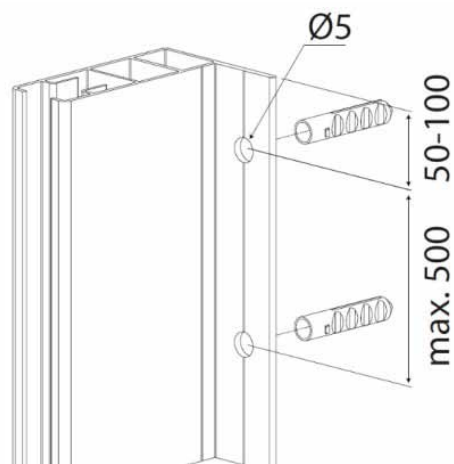
Utiliser les trous pré-perçés pour fixer les coulisses A830, 820.



nivelle

Type de box	X
90	52 mm
110	73 mm



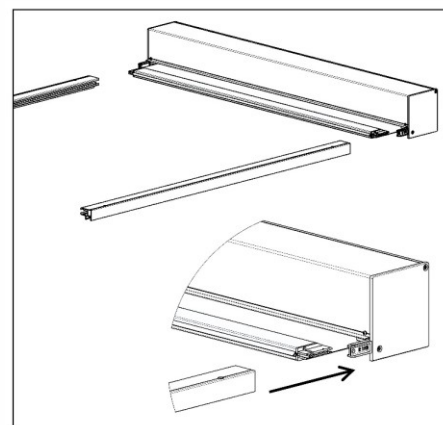
Coulisses A838, 828, A837 :**Opération 3 : Emboîtement des coulisses sur les axes des cloisons latérales**

1. Mettre le box du store sur l'enveloppe en carton (éviter la détérioration du traitement superficiel).
2. Ensuite, emboîter les coulisses pré-percés sur les axes des cloisons latérales.
3. Vérifier si les extrémités de la coulisse inférieure sont bien fixées dans les rainures des coulisses et si la fermeture à glissière sur le tissu est bien insérée dans le plastique au niveau de la coulisse.

Opération 4 : Installation du box et des coulisses

Soulever le box avec les coulisses. Réaliser à 2 personnes, au minimum, en fonction de la largeur totale du box.

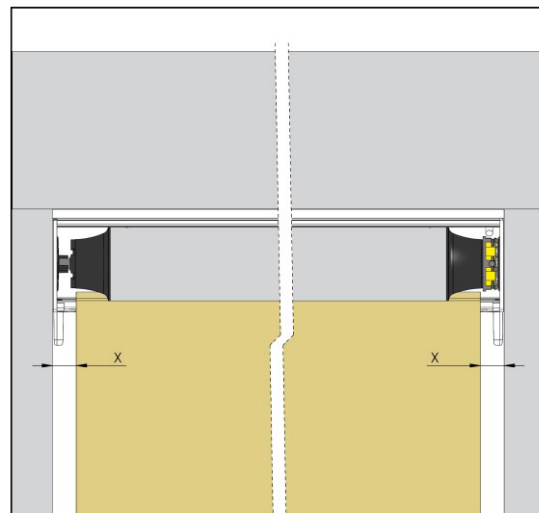
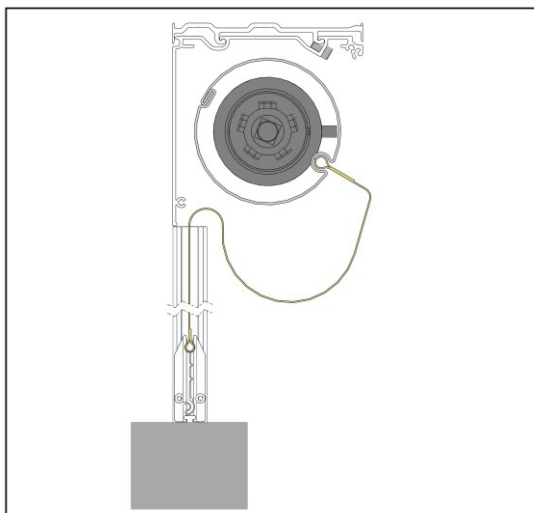
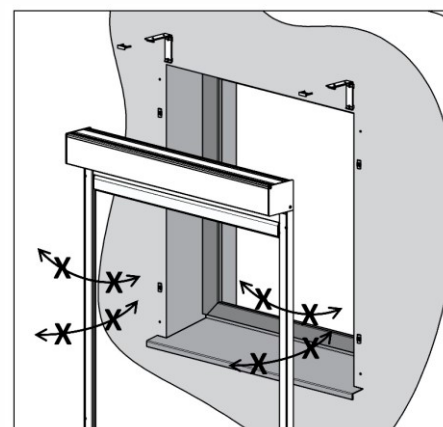
Placer l'ensemble complet dans l'ouverture de la fenêtre.



Attention! Attention à ne pas casser les tourillons des consoles latérales en faisant coulisser les rails de guidage trop loin en avant, en arrière ou sur le côté.

Opération 5 : Centrage du tissu dans le box

1. Faire descendre le tissu pour qu'il soit complètement déroulé du cylindre (le tissu reste fixé dans la rainure du cylindre). Éviter la souillure du tissu et la détérioration du profil inférieur.
2. Centrer le tissu sur le cylindre de sorte qu'il soit placé au niveau du centre du box (non au niveau du centre du cylindre).
3. Contrôler si le tissu s'enroule droit → réaliser 2-3 cycles de contrôle (ATTENTION ! Les butées de fin de course ne sont pas réglées sur le moteur !) Terminer le contrôle de sorte que la coulisse inférieure soit environ 15 cm au-dessous du box.



Opération 6 : Fixation du box sur les supports mur/plafond et vissage des coulisses

1. Mettre le box sur les supports mur/plafond.
2. Vérifier si le box est bien fixé sur tous les supports.
3. Poser et pousser les protections qu'elles doivent passer dans la bonne position.
4. En cas de coulisses A839, 829, il faut les placer frontalement dans les suspensions et visser sur la surface de montage au niveau des trous A.
5. En cas de coulisses A830, 820, A838, A828, il faut les visser sur la surface de montage au niveau des trous A.

Opération 7 : Réglage du moteur

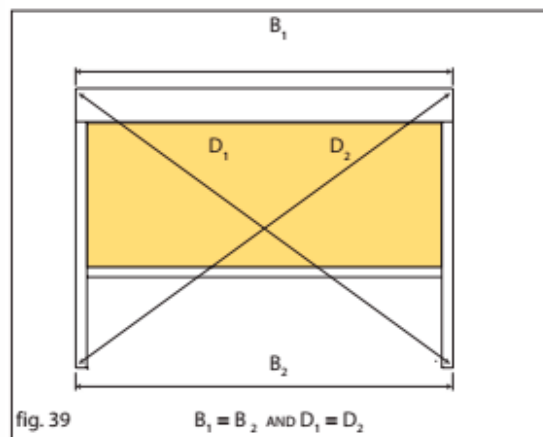
Régler les butées de fin de course du moteur en fonction du type de moteur (voir Manuel du moteur)

Opération 8 : Contrôle du montage

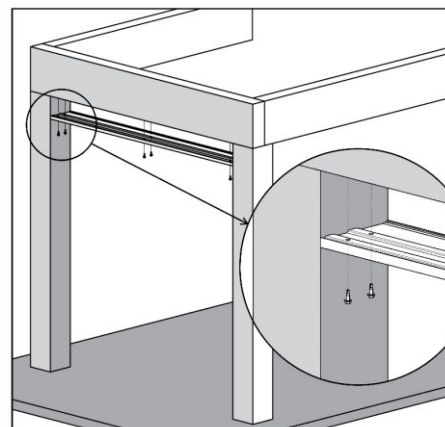
Vérifier chaque fois si le store est bien monté :

1. D'abord, vérifier si le box est monté horizontalement.
2. Vérifier le parallélisme de deux coulisses et leur perpendicularité par rapport au box.
3. Mesurer et comparer les diagonales avec une précision au millimètre.

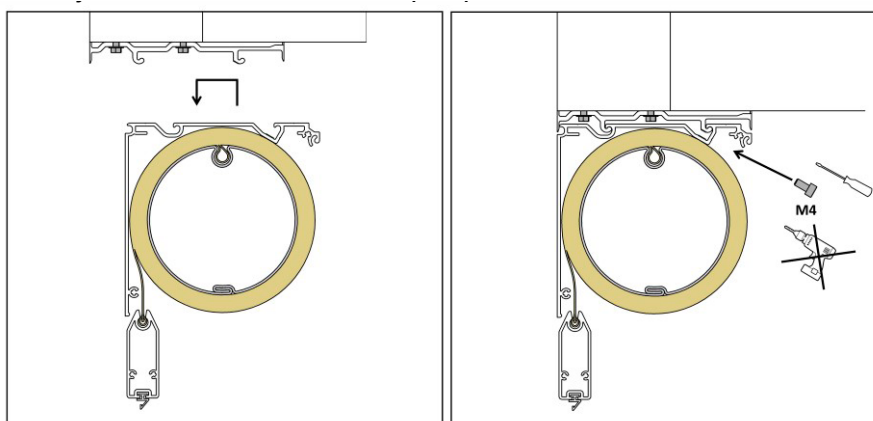
Si le box et les coulisses ne sont pas bien montés, la coulisse inférieure s'enroulera dans le box toujours de biais ce qui provoquera l'ondulation du tissu ou son arrachement de la couche plastique au niveau de la coulisse.

**Variante B : utilisation du profil de montage****Opération 1 : Fixation du profil de montage**

1. Placer le profil sur la surface de montage et indiquer les points selon les trous pré-perçés. La surface de montage doit être parfaitement horizontale !
2. Pré-percer les trous selon le matériel d'assemblage utilisé et visser le profil de montage.

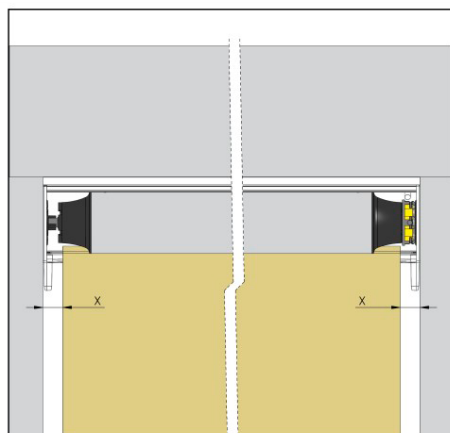
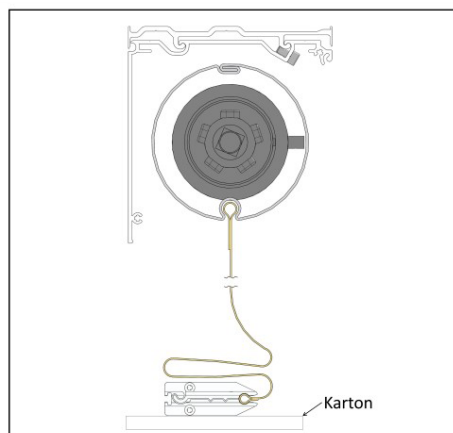
**Opération 2 : Fixation du box sur le profil de montage**

1. Démontez le capot avant du box.
2. Fixer le box dans le profil de montage.
3. Vérifier si le box est bien fixé dans toute la longueur au niveau de deux serrures.
4. Visser les vis jointes M4 dans les trous pré-perçés au niveau du box.

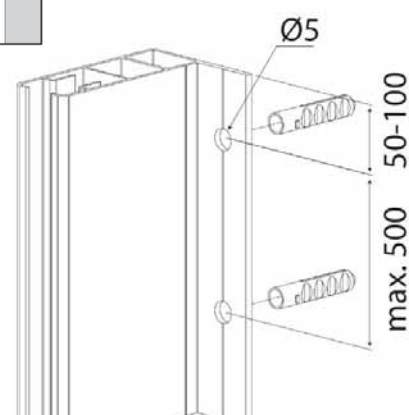


Opération 3 : Centrage du tissu dans le box

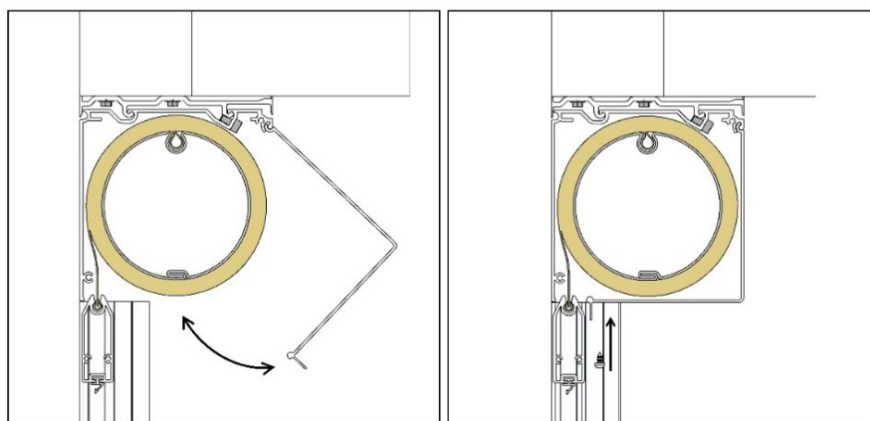
1. Faire descendre le tissu pour qu'il soit complètement déroulé du cylindre (le tissu reste fixé dans la rainure du cylindre). Éviter la souillure du tissu et la détérioration du profil inférieur.
 2. Centrer le tissu sur le cylindre de sorte qu'il soit placé au niveau du centre du box (non au niveau du centre du cylindre).
 3. Contrôler si le tissu s'enroule droit → réaliser 2-3 cycles de contrôle (ATTENTION ! Les butées de fin de course ne sont pas réglées sur le moteur !)
- Terminer le contrôle de sorte que la coulisse inférieure soit environ 15 cm au-dessous du box.

**Opération 4 : Montage des coulisses**

1. Emboîter les coulisses sur les axes des cloisons latérales.
2. Vérifier si les extrémités de la coulisse inférieure sont bien fixées dans les rainures des coulisses et si la fermeture à glissière sur le tissu est bien insérée dans le plastique au niveau de la coulisse.
3. Visser les coulisses.

**Opération 5 : Montage du capot avant**

Remonter le capot avant du box.

**Opération 6 : Réglage du moteur**

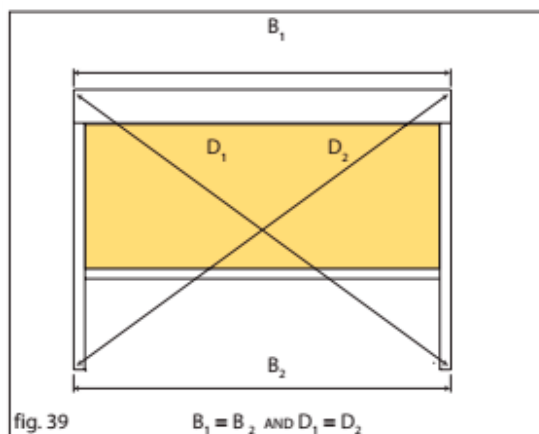
Régler les butées de fin de course du moteur en fonction du type de moteur (voir Manuel du moteur)

Opération 7 : Contrôle du montage

Vérifier chaque fois si le store est bien monté :

1. D'abord, vérifier si le box est monté horizontalement.
2. Vérifier le parallélisme de deux coulisses et leur perpendicularité par rapport au box.
3. Mesurer et comparer les diagonales avec une précision au millimètre.

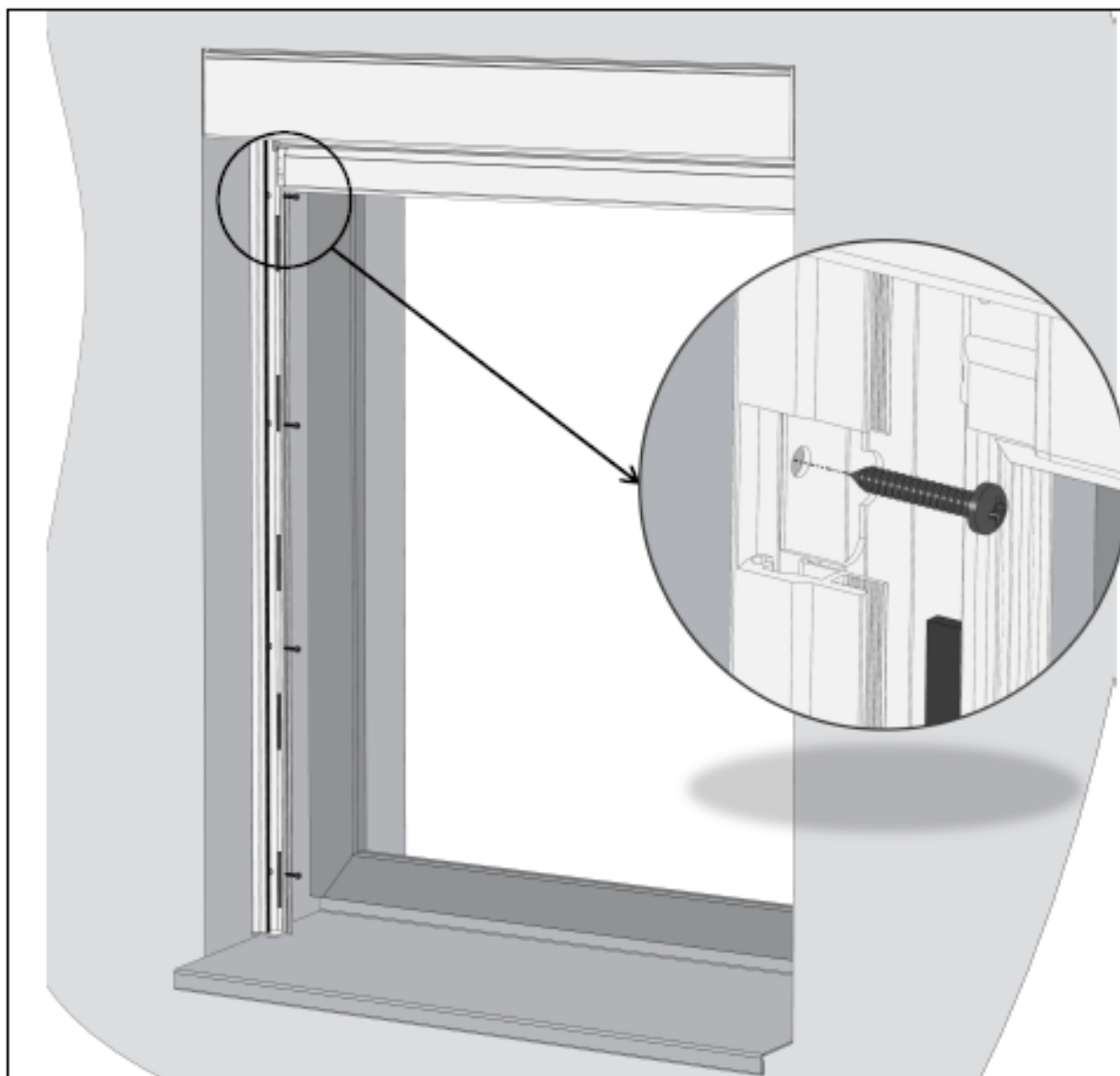
Si le box et les coulisses ne sont pas bien montés, la coulisse inférieure s'enroulera dans le box toujours de biais ce qui provoquera l'ondulation du tissu ou son arrachement de la couche plastique au niveau de la coulisse.



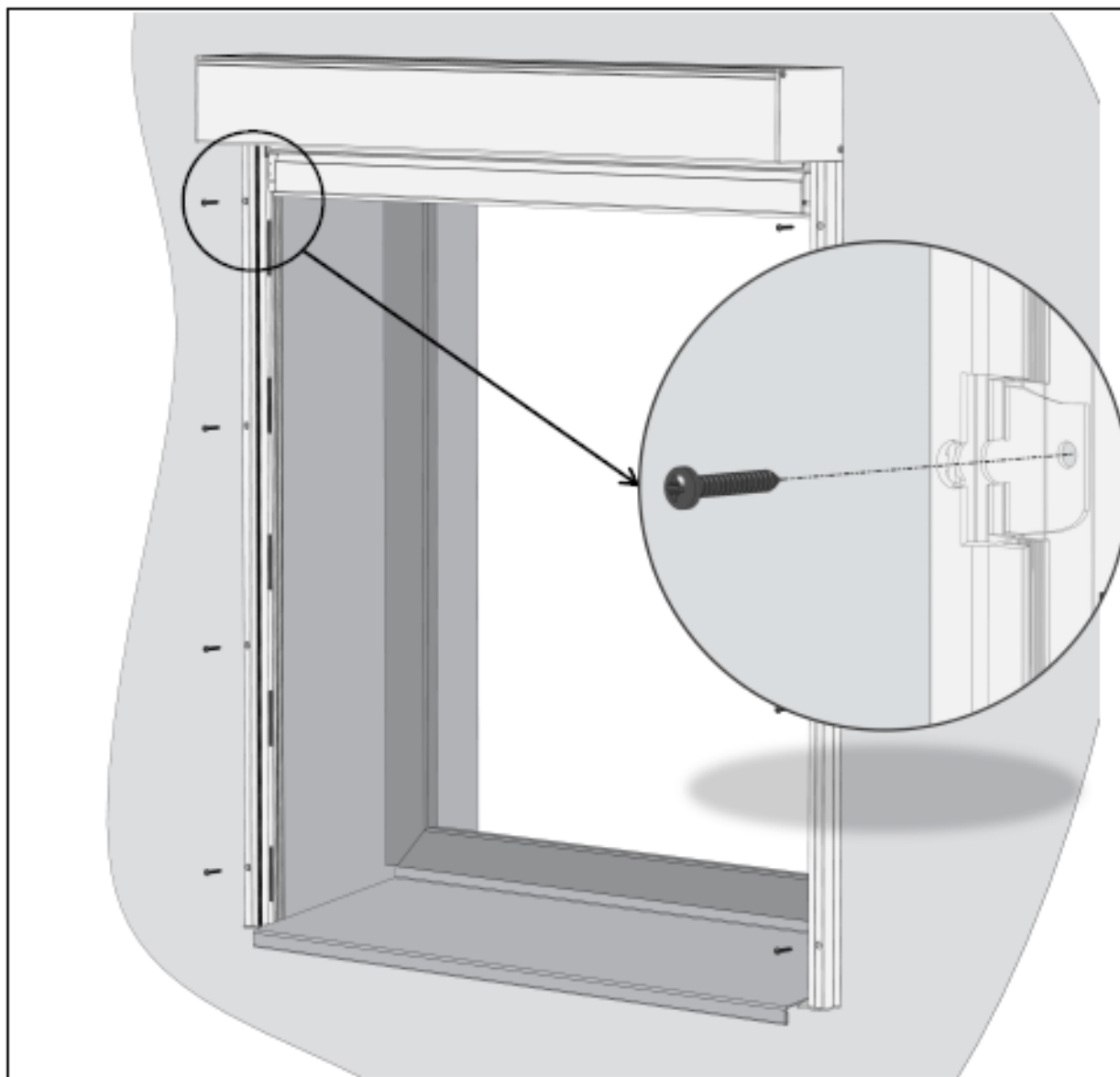
* Montage – coulisse assemblée A840

1. Montage de la coulisse

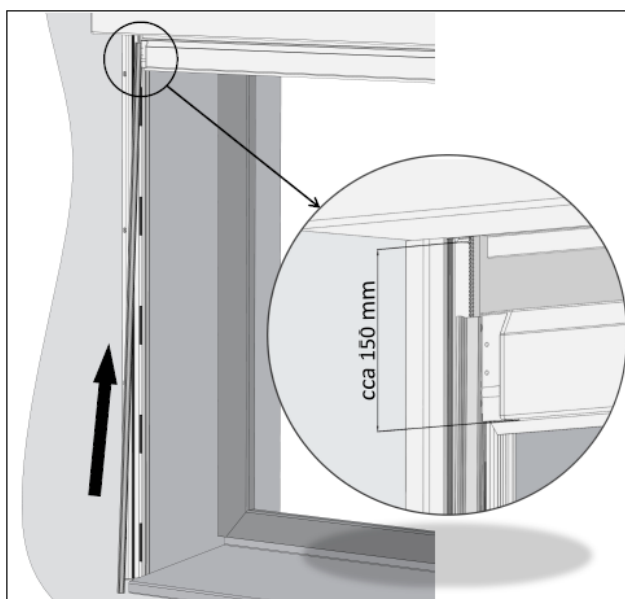
1.a Montage latéral de la coulisse



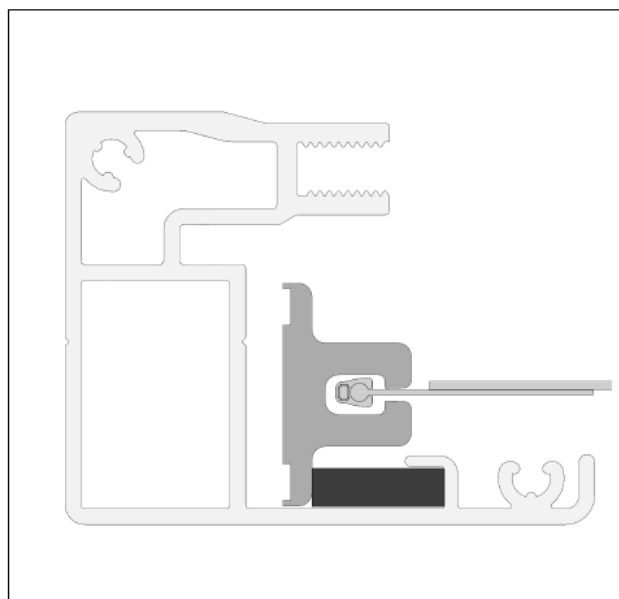
1.b Montage frontal de la coulisse



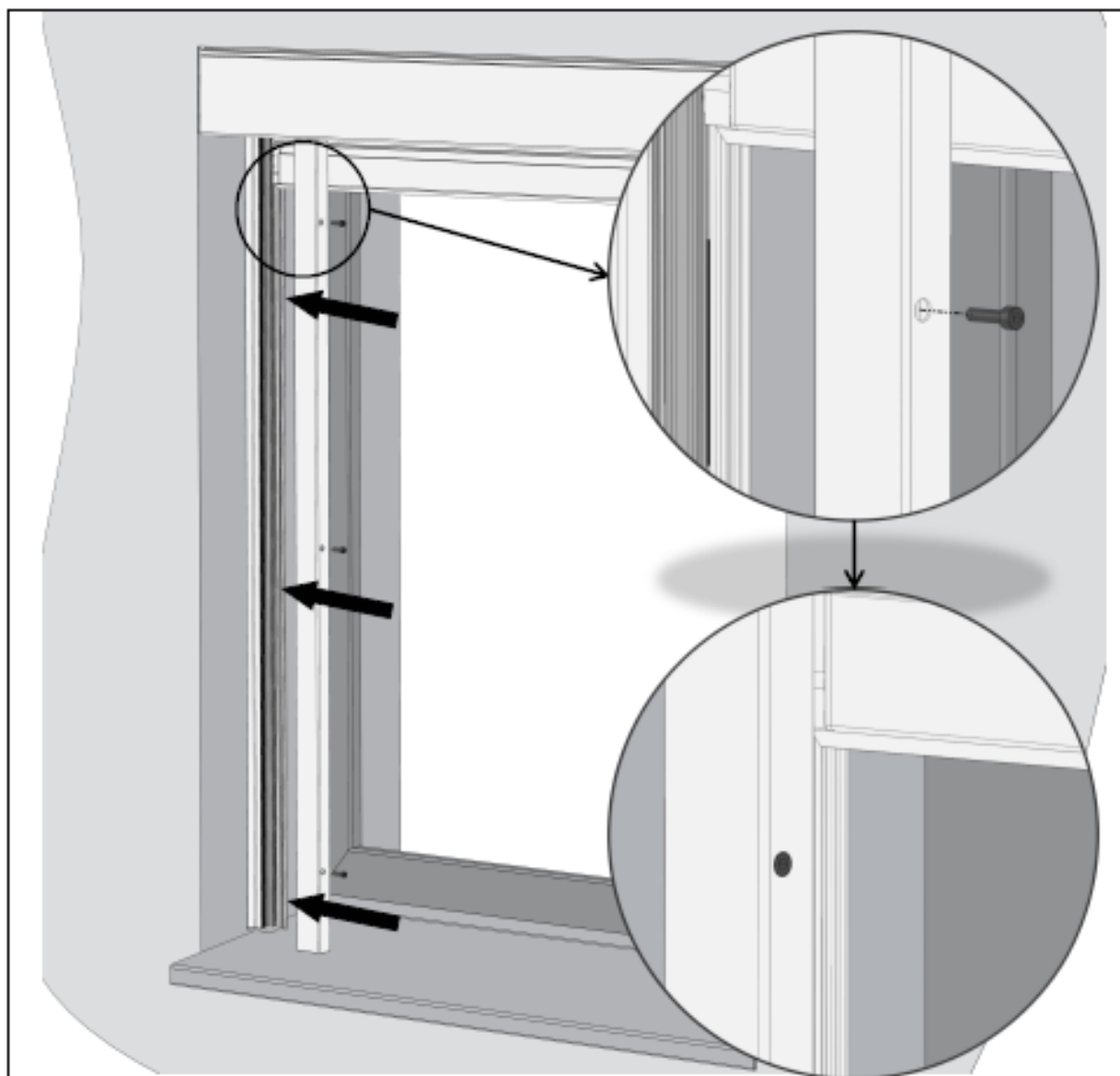
2. Installation d'un profil à glissière



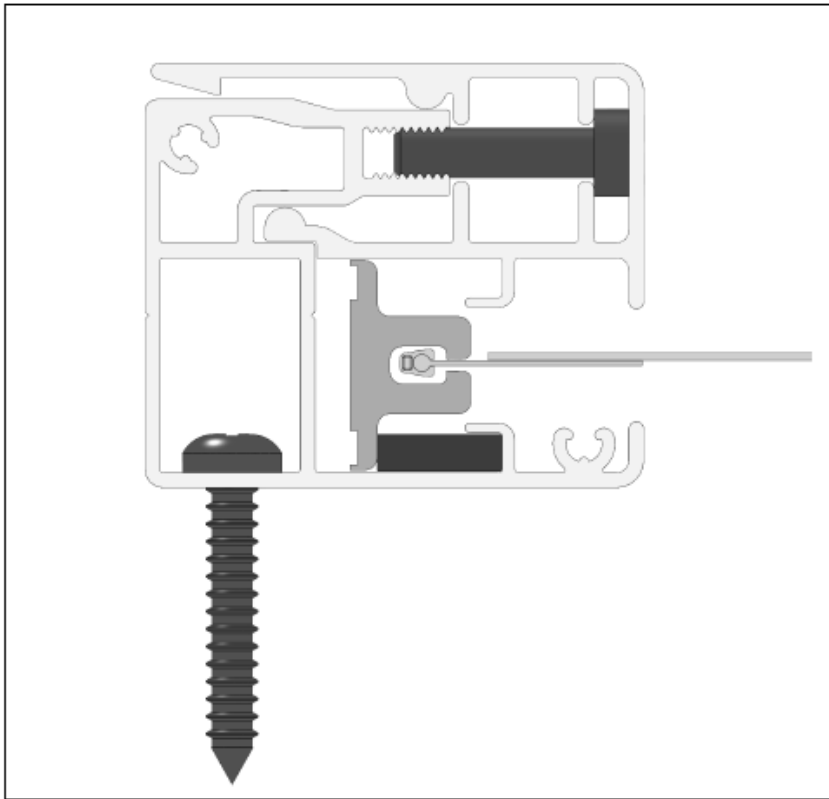
Coupe coulisse A840 après l'installation d'un profil à glissière



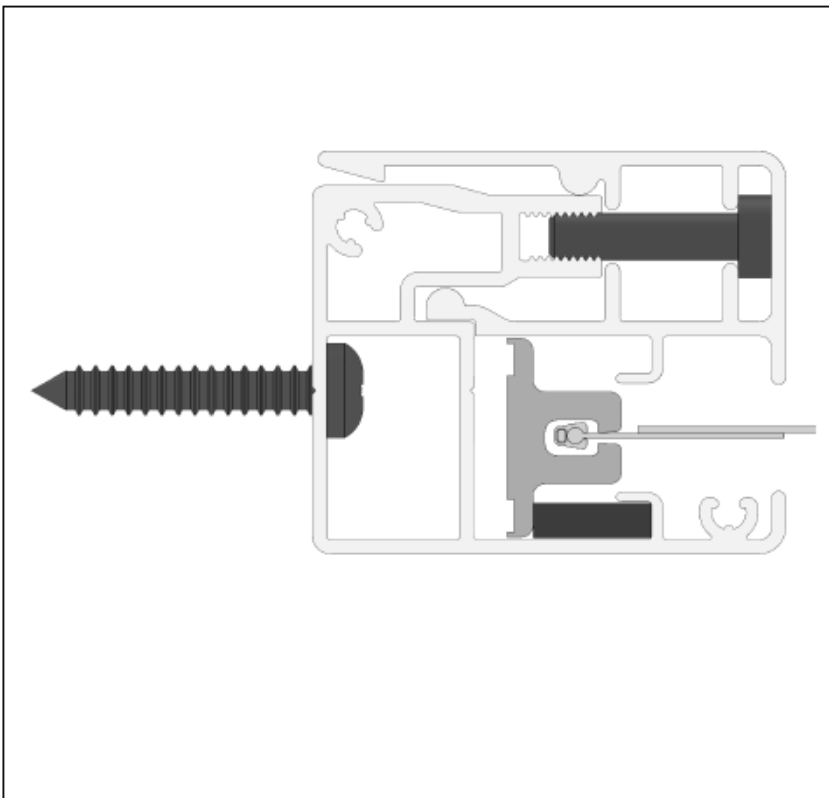
3. Installation de la fermeture A840



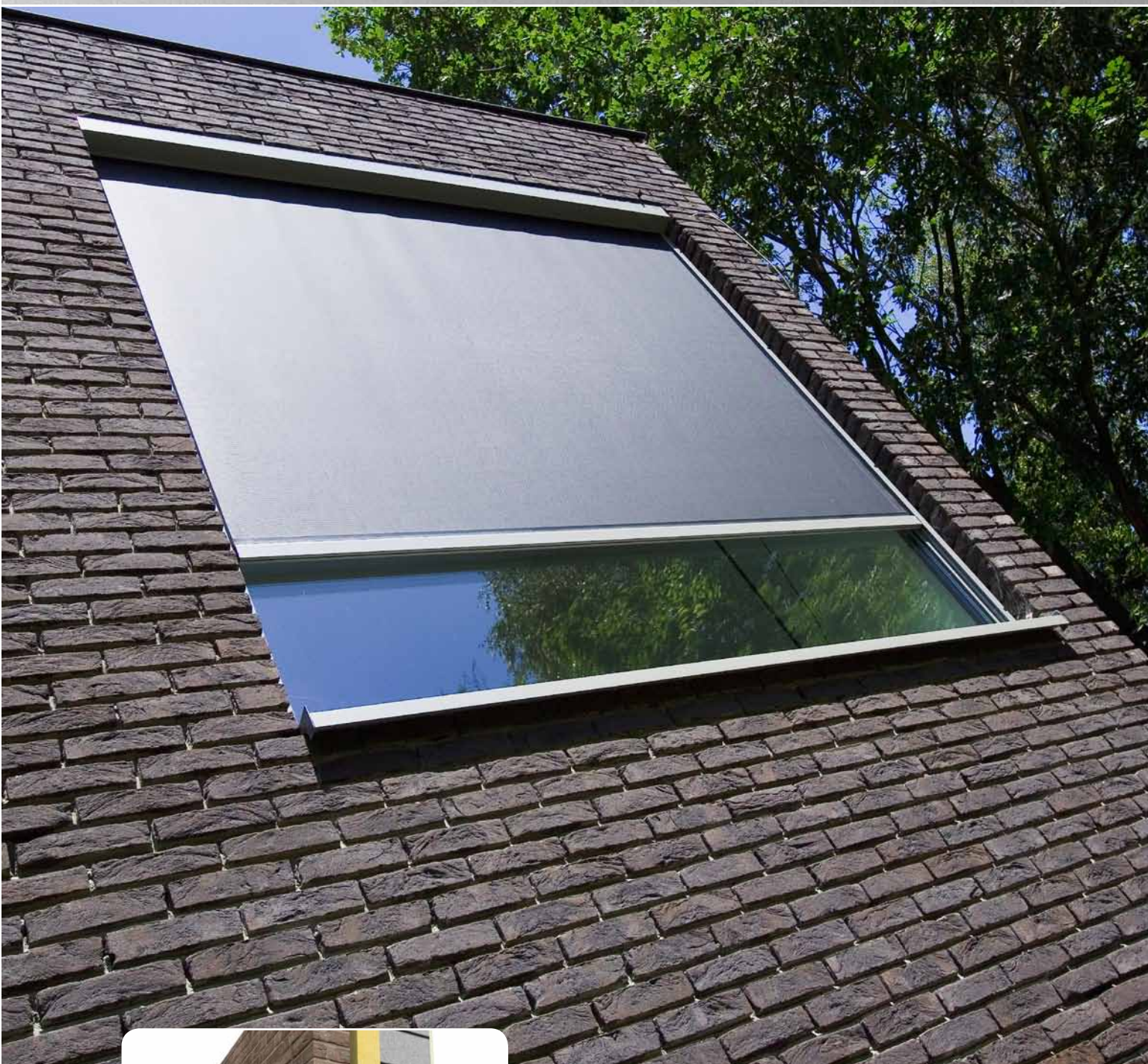
3.a Coupe coulisse A840 après le montage frontal



3.a Coupe coulisse A840 après le montage latéral



SCREEN HR7

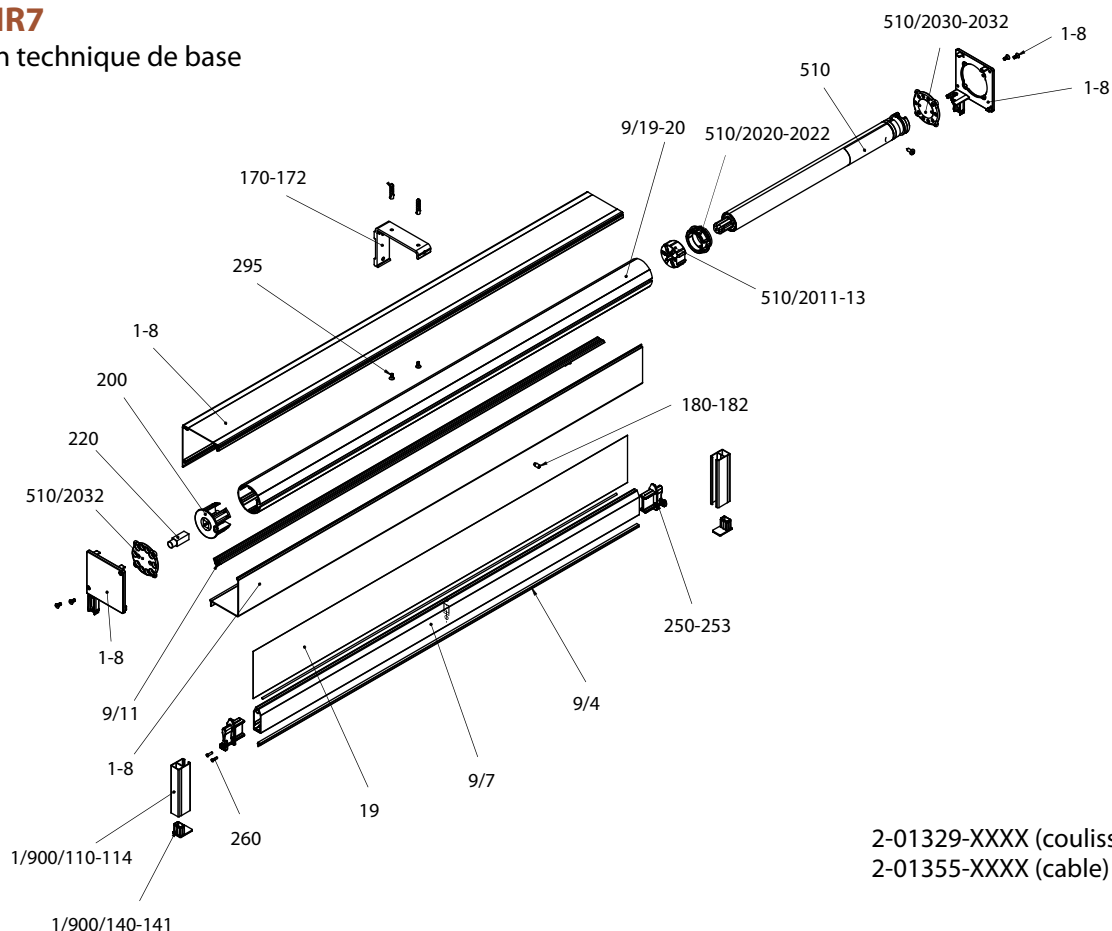


- ▲ 2 types de boxes modernes, carré pour l'architecture simple ou rond pour les bâtiments plus traditionnels. Les deux types sont disponibles en 3 dimensions.
- ▲ barre finale équilibrée pour avoir le tissu tendu et bien guidé
- ▲ Classe de résistance au vent 2
- ▲ possibilité de couplage de 3 stores
- ▲ possibilité de guidage par coulisses ou câble de guidage
- ▲ montage facile
- ▲ surface garantie jusqu'à 14m²

ISOTRA *Quality*

SCREEN HR7

Spécification technique de base





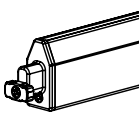
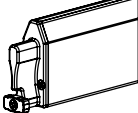
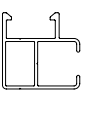
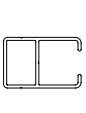
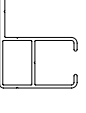
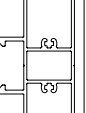
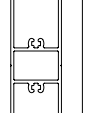

Manoeuvre

Il serve pour faire le store monter et descendre. 2 types de manoeuvre sont disponibles pour tous les boxes.

Moteur - Maestria WT/io, Becker C/E, Sunea Screen IO, Altus RTS (largeur minimale de store 685 mm), pour le box, dimension 70x70, il est possible d'utiliser les moteurs suivants: LS40, Sunea IO 40, Becker 40 C/E.

Manivelle - mécanisme avec un escargot et le rouleau, relation 1:4, fin de course intégrée (empêche le mauvais enroulement de tissu).

Spécifications

	Box		Barre finale		Guidage					
	carré	rond d'un quart	petite	grande	coulisse					cable
Nom commercial	-	-	ZPH073	ZPH074	ZPH064	ZPH063	ZPH065	ZPH066	ZPH067	
Dimensions (mm)	70x70, 90x90, 110x110	70x70, 90x90, 110x110	18x36	18x50	30x30	20x30	40x30	30x60	20x60	Ø 2,5 mm
Matériel	Al	Al	Al	Al	Al	Al	Al	Al	Al	inox
Couleur	Standard: RAL 9006 aluminium blanc RAL 9007 aluminium gris RAL 9010 blanc		RAL 7016 gris anthracite RAL 7016S gris anthracite structuré RAL 8014 brun		autres teintes RAL sur demande					
										
					type 725	type 720	type 728	type 755	type 756	type 770

*Exclus les pièces plastiques

Dimensions standards

Dimensions standards / pour box 70

Manoeuvre	Largeur (mm)		Hauteur (mm)		Surface garantie (m ²)
	min.	max.	min.	max.	
manivelle	400	2200	400	2800	6
moteur LS40	510	3000	400	1800	5,4
moteur 40 iO	565	3000	400	1800	5,4

Hauteur max. avec le tissu STNZ, STNBZ, SCR4005, SLTZB92, SERGE 3Z est seulement 900mm

Dimensions standards / pour box 90

Manoeuvre	Largeur (mm)		Hauteur (mm)		Surface garantie (m ²)
	min.	max.	min.	max.	max.
manivelle	400	3000	400	3500	9
moteur RTS, iO, WT	685	3500	400	3500	9

Hauteur max. avec le tissu STNZ, STNBZ, SCR4005, SLTZB92, SERGE 3Z est seulement 1800mm

Dimensions standards/pour box 110

Manoeuvre	Largeur (mm)		Hauteur (mm)		Surface garantie (m ²)
	min.	max.	min.	max.	max.
manivelle	400	3500	400	3000	10
moteur RTS, iO, WT	685	3500	400	4000	14

Hauteur max. avec le tissu STNZ, STNBZ, SCR4005, SLTZB92, SERGE 3Z est seulement 2600mm

Note:

Le côté opaque est situé sur le côté de la fenêtre pour chaque type d'installation. En cas d'installation à l'extérieur, des vents violents peuvent provoquer un léger soulèvement de la barre finale et du tissu.

Phénomènes courants concernant les tissus techniques

A proximité des soudures et au centre du tissu, l'étoffe peut se plisser, le soi-disant effet de sapin se produit. Ce phénomène est courant car différentes forces influencent l'étoffe pendant l'utilisation. Un autre phénomène, ce sont des traces de pression provenant d'un cylindre sur l'étoffe. Elles disparaissent à une température plus élevée quand l'étoffe redevient plate.

SCREEN HR7 (2-01355-XXXX, 2-01329-XXXX)

Rép.	Nom de l'article	Nom commercial	Numéro du dessin
1-8	Box pour SCREEN HR7		2-01356-PU11 - 2-01363-PU11
9	Profils divisés		voir Profils divisés
19	Tissu - (m2) pour SCREEN		voir selecteur SCREEN
170-172	Support MUR/PLAFOND box 110 mm - SC700/800	ZPH080	6-014342-0000
510	Moteurs (SOMFY, BECKER) SCREEN		voir Moteurs (SOMFY, BECKER) SCREEN
900-910	Guidage - coulisse/cable de guidage: gauche -droite		voir Guidage - coulisse/cable de guidage: gauche -droite

Profils divisés (3-03054-PU11)

Rép.	Nom de l'article	Nom commercial	Numéro du dessin
4	Joint de la barre finale	ZPH116	6-013974-0000
6	Barre finale PETITE	ZPH073	6-014446-0000
7	Barre finale GRANDE	ZPH074	6-014021-0000
8	Jonc en plastique 4 mm PVC	ZP0097/0004	6-016911-0004
8	Jonc en plastique 6 mm PVC	ZPH169	6-015096-0000
9	Jonc en plastique 3 mm PVC	ZP0097/0003	6-016911-0003
11	Profils pour sortie de tissu	ZPH115 -1	7-303663-0000
19	Tube al diam. 40mm - 6m	ZPH122	6-014229-0000
20	Tube al diam. Al pr. 55mm - 6m	ZPH123	6-014027-0000
21	Tube al diam. Al pr. 67mm - 6m	ZPH124	6-013982-0000

Guidage - coulisse/cable de guidage: gauche -droite (2-01634-PU11L/P)

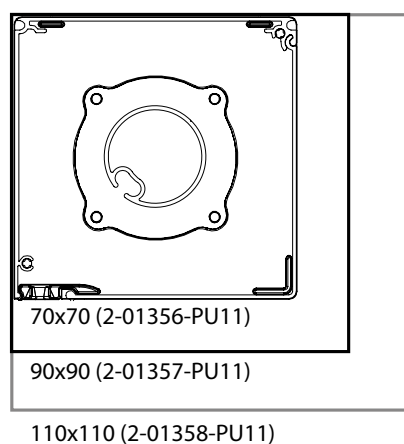
Rép.	Nom de l'article	Nom commercial	Numéro du dessin
110	Profil de coulisse 720	ZPH063	6-014023-0000
111	Profil de coulisse 725	ZPH064	6-014415-0000
112	Profil de coulisse 728	ZPH065	6-014403-0000
113	Profil de coulisse 755	ZPH066	6-014416-0000
114	Profil de coulisse 756	ZPH067	6-014404-0000
140	Embout de coulisse - NOIR	ZPH094	6-014022-9004
141	Embout de coulisse double	ZPH093	6-014469-0000
200	Équerre de coulisse 50mm	ZPH082	6-014549-0000
201	Équerre de coulisse 60mm	ZPH083	6-014550-0000
202	Équerre de coulisse 100mm	ZPH084	6-014552-0000
203	Équerre de coulisse 130mm	ZPH085	6-014542-0000
210	Vis M4x5, DIN 7985	51340.040.005	6-014559-0000
220	Cale M4, DIN 433	51930.040.001	6-014560-0000
230	Écrou M4 DIN 934	51080.040.001	6-014561-0000
700	Cable 2,5mm - INOX	ZPH100	6-014036-0000
710	Équerre de cable BOX type 770	ZPH118	6-014029-0000
720	Équerre de cable BOX type 770 - MUR	ZPH119	6-014412-0000
730	Équerre de cable - type 770	ZPH086	6-014033-0000
740	Vis M4x6, DIN 916	07930.040.006	6-006226-0000
750	Ressort pour guidage par cable - type 770	ZPH098	6-014034-0000
760	Équerre de cable MUR/BAIE type 770	ZPH121	6-014030-0000
770	Vis: tendeur pour le guidage par cable - type 770	ZPH101	6-014035-0000
780	Écrou M6, DIN 439 B	51090.060.001	6-014158-0000
790	Équerre de cable TERRE type 770	ZPH120	6-014031-0000
800	Vis M4x6 Zn DIN 965	51300.040.006	6-014445-0000

SCREEN HR7

Spécifications techniques

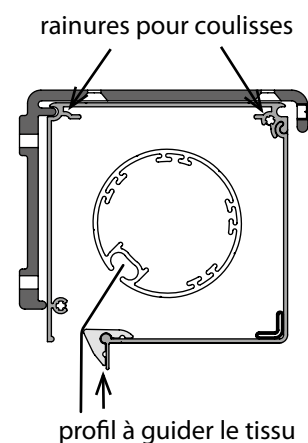
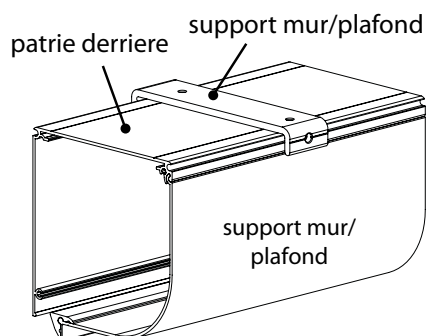
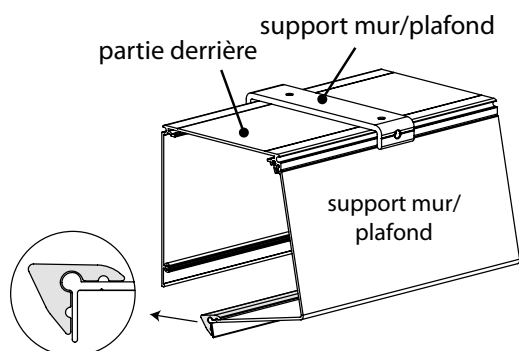
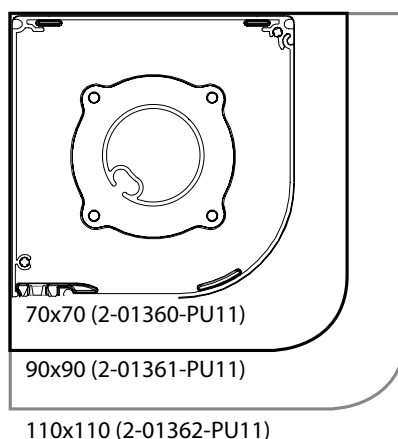
Boîtier - carré quart

(2-01356, 2-01357, 2-01358)



Boîtier - rond d'un

(2-01360, 2-01361, 2-01362, 2-01363)

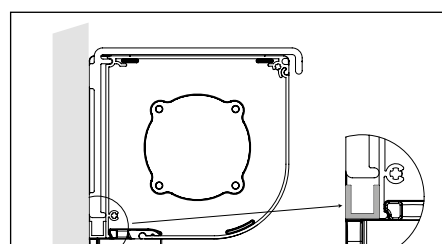


Partie derrière de box

U-profil - horizontal

il est possible de remplir le trou entre le box et le profil à l'aide de profil en forme U (10 x 10 x 10 mm), la longueur est destinée par la largeur de box.

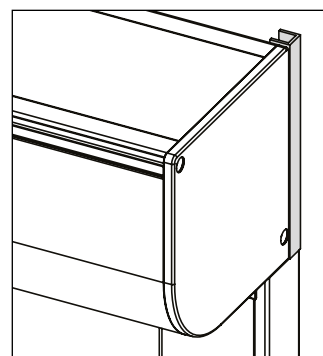
Utilisation: - pour le support plafond/ mur



U-profil - horizontal

U-profil - vertical

Il est possible d'accomplir la distance entre le box et la mur par le profil (10x10x10 mm). La longueur est définie par l'hauteur de box.



U-profil - vertical

Support mur/plafond - box diamètre 70mm, 90mm, 110mm

(6-014340, 6-014341, 6-014342)

Matériel: al extrudé avec la laquage de poudre

Pour l'installation de profils de toutes les dimensions, ne dépend pas des coulisses - standard pour le guidage par câble

Largeur: 30 mm

Monte la partie derrière de boîtier de 10mm plus frontale si version avec câble de guidage.

Si guidage par câble ou store sans guidage, il est nécessaire de noter ZS ou ZSTR.

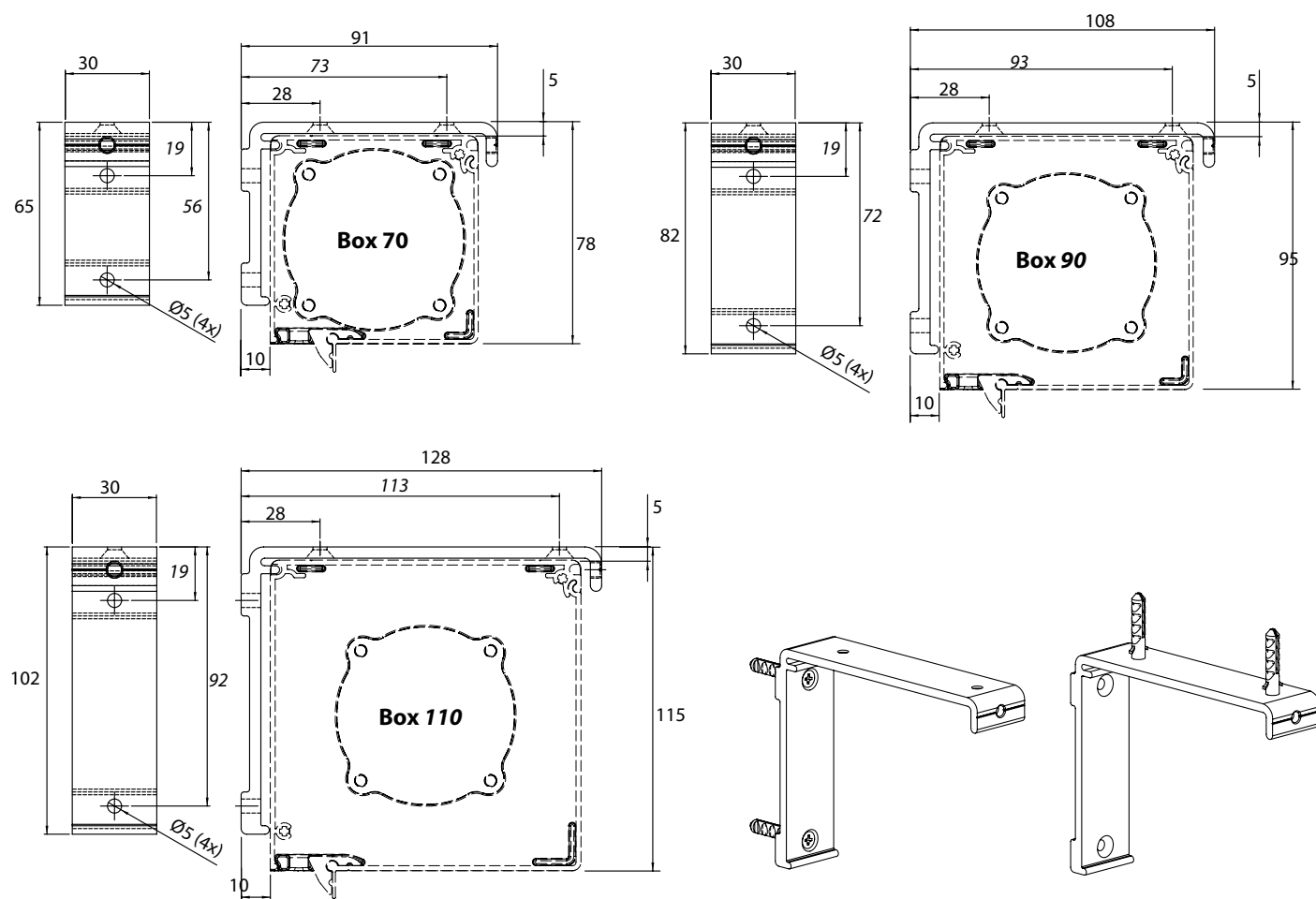
Si guidage par coulisses, il est nécessaire de remplir 0 pour le type de fixation (coulisses autoportées)

Quantité de supports standard mur/plafond

Largeur de store (mm)	Guidage	
	cable	coulisse
0 - 1500	2 pc	0 (2*) pc
1501 - 3000	3 pc	3 pc
3001 - 4500	4 pc	4 pc
4501 - 5000	5 pc	5 pc

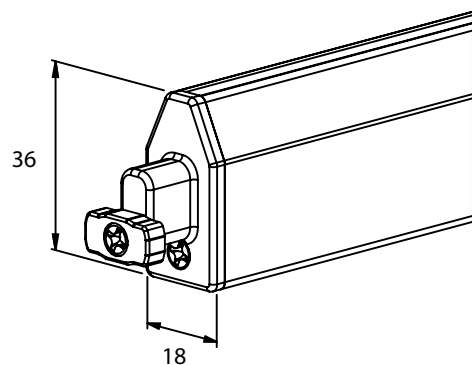
* Si le support mur/plafond sera choisi dans le bon de commande, 2pcs de supports seront livrés (pour la largeur de store jusqu'à 1500mm, il s'agit de store autoporteur)

* Si le support mur / plafond est utilise, nous recommandons l'utilisation des coulisses de guidage A725, A728 et A755.

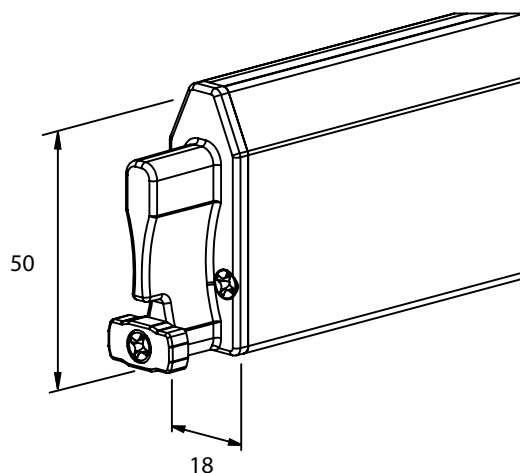


Barre finale petite

(6-014446-0000)

**Barre finale grande**

(6-014021-0000)



Matériel: profils d'aluminium extrudé

- avec laquage en poudre
- avec surface pour barre finale
- avec rainure pour tissu

Le tissu est fixé dans la barre finale grâce à un tube plastique, diam. 3mm

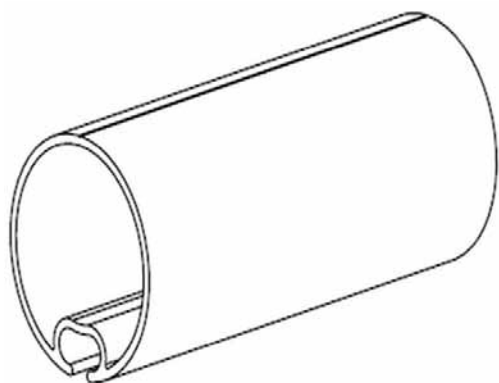
La barre finale petite est standardement livrée, barre finale grande à option

Embout de la barre finale

- plastique, noir, chamois
- la forme dépend de la barre finale
- décrochable

Diamètre de tube 40mm - 6m, 55mm - 6m, 67mm - 6m

(6-014229-0000, 6-014027-0000, 6-013982-0000)



Matériel: aluminium extrudé, (diam. 40, diam. 50 ou 67mm)

- comprend la rainure pour fixation de tissu à l'aide de tube plastique diam. 4mm pour tubes diam. 40, 55 et 67mm

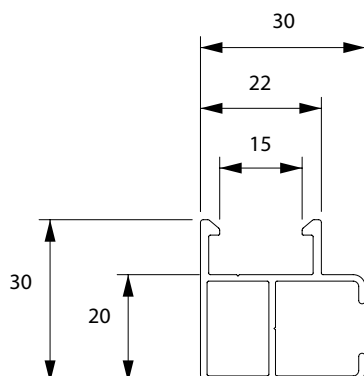
Il est possible d'utiliser les différents types de tubes d'après le type de manoeuvre, type de box, tube diam. 40mm (sauf manoeuvre électrique), diam. 55mm et 67mm.

Coulisse

Matériel: profils d'aluminium, extrudé avec langage en poudre

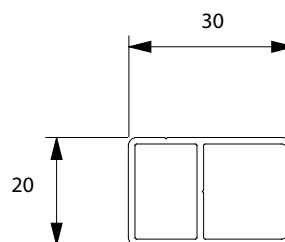
Coulisse T725 (6-014415-0000)

- coulisse standard pour fixation frontale ou la petite distance par rapport à la partie de côté (10mm)



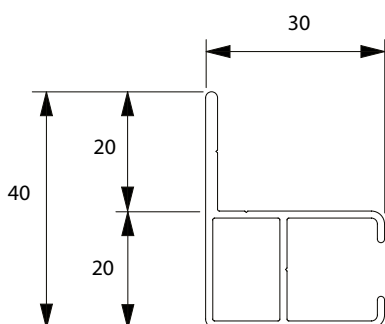
Coulisse T720 (6-014023-0000)

- coulisse plate sans rainures



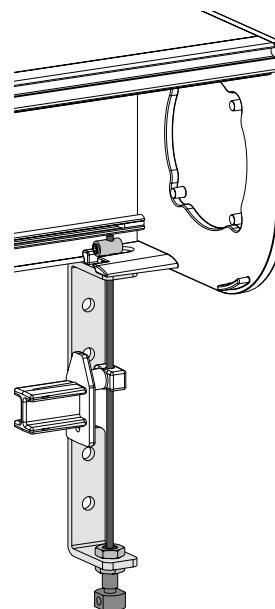
Coulisse T728 (6-014403-0000)

- coulisse avec le prolongement de montage



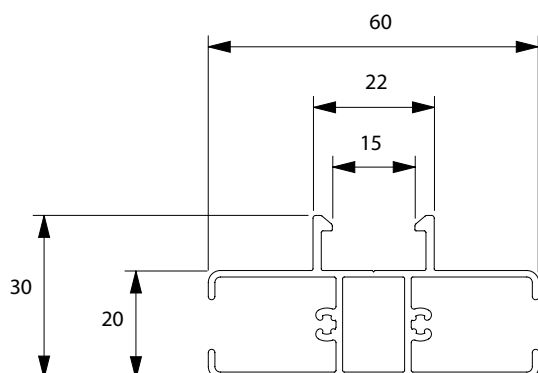
Cable de guidage type T770 (6-014036-0000)

- coulisse pour câble inox, avec porteurs en inox si A1353 avec ferrure pour la terre



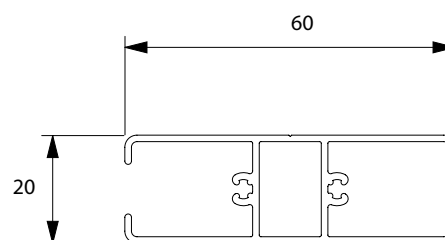
Coulisse T755 (6-014416)

- coulisse auxiliaire



Coulisse T756 (6-014404)

- coulisse auxiliaire



Perçage frontal/latéral des coulisses (de deux côtés à 200 mm des extrémités)

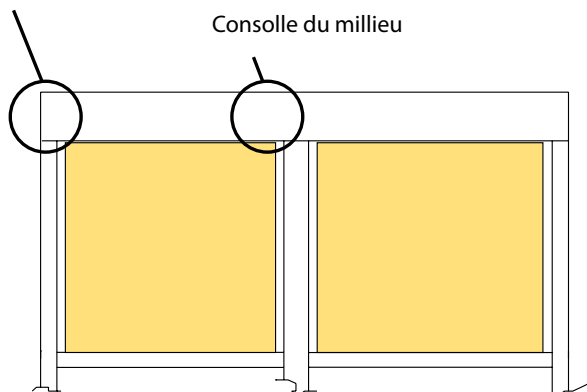
hauteur inférieure ou égale à 1500 mm	2 trous (extrémités)
hauteur de 1500 mm à 3000 mm	3 trous (2 extrémités + 1 trou milieu)
hauteur de 3000 mm à 4500 mm	4 trous (2 extrémités + 2 trous milieu)
hauteur supérieure ou égale à 4500 mm	5 trous (2 extrémités + 3 trous milieu)

Consolles

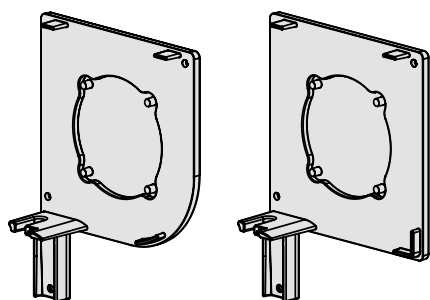
Consolles de base: - consolles en aluminium avec les tourillons faits sous pression (pas valable pour guidage par câble) - montage aux tourillons dans un plateau universel de matériel noir, synthétique

Consolles du milieu: - consolle Al avec tourillons faits sous pression
- Tient la bobine de stores ou le plateau universel

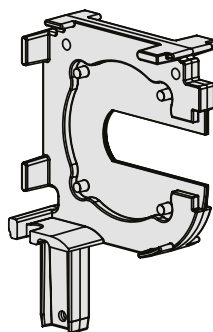
Consolle de base



Montage aux tourillons - Consolles de base



Montage aux tourillons - Consolles du milieu



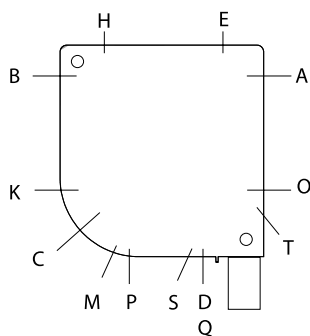
x	Oui
x	Option avec boîtier carré quart
	Utilisation avec transmission des yeux courts
	Utilisation avec transmission à longs yeux
E/H*	Pour l'installation au plafond / plafond ou à l'intérieur en raison de la pénétration de l'eau.
o	pas possible

Sorties d'après le type

Type de montage	Manoeuvre	O			A			E/H*			T			B		
		70	90	110	70	90	110	70	90	110	70	90	110	70	90	110
A-AE	Moteur	x	x	x	x	x	x	o	o	x						
	Manivelle 45°										x	x	x			
	Manivelle 90°	o	x	x	x	x	x									
	Manivelle + oeil															
B-BE	Moteur							o	o	x				x	x	x
	Manivelle 45°															
	Manivelle 90°													x	x	x
	Manivelle + oeil															

Type de montage	Manoeuvre	K			P			Q/D*			C			S		
		70	90	110	70	90	110	70	90	110	70	90	110	70	90	110
A-AE	Moteur															
	Manivelle 45°															
	Manivelle 90°															
	Manivelle + oeil															
B-BE	Moteur	x	x	x				o	o	o						
	Manivelle 45°										x	x	x			
	Manivelle 90°	x	x	x												
	Manivelle + oeil															

Sorties d'après le type de manoeuvre



Il existe quelques variantes de sorties d'après le type de manoeuvre. La position exacte des sorties est bien visible sur les dessins au dessous, donc on recommand de les bien étudier avant le montage propre.

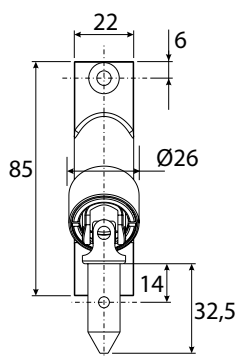
Manoeuvre - manivelle

Manoeuvre intérieure

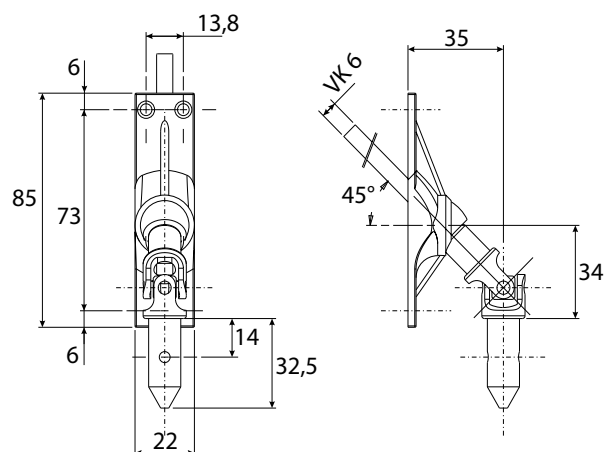
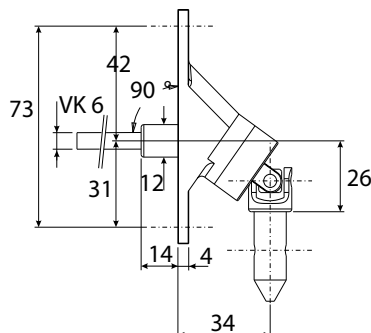
Standard: - manivelle grise entourée par PVC
 - le joint de cardan 90°(matériel de manivelle: 6mm hexagonal, longueur 320mm)
 - console magnétique qui tient la manivelle sur la mur
 - longueur de manivelle dépend de l'hauteur de store: $L = H - 150\text{mm}$ (avec joint de 90°), $L = H - 350\text{mm}$ (avec joint de 45°)

Alternative: - joint de cardan 45°
 - manivelle décrochable avec la connection spéciale
 - sans manivelle décrochable, avec la connection spéciale

Note: le plateau de joint ne peut pas etre fixé directement sur le box, il est nécessaire de réserver l'autre espace autour le box



joint de cardan 90°



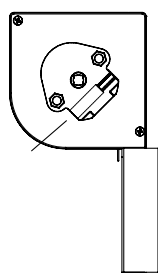
joint de cardan 45°

Manoeuvre extérieure

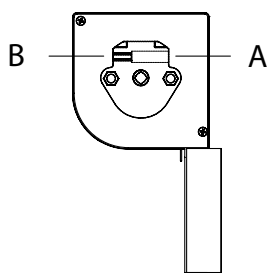
Standard: manoeuvre par manivelle avec eoil, manivelle décrochable avec crochet, longueur 1500mm

Alternative: longueurs de manivelles - avec extra charge

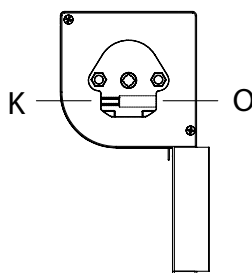
Sorties, manoeuvre par manivelle



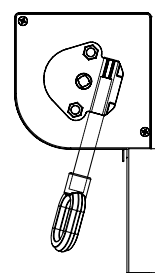
manivelle 45°
sortie C



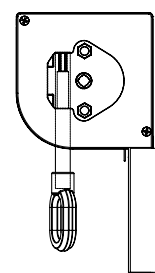
manivelle 90°
sortie A - B



manivelle 90°
sortie O - K

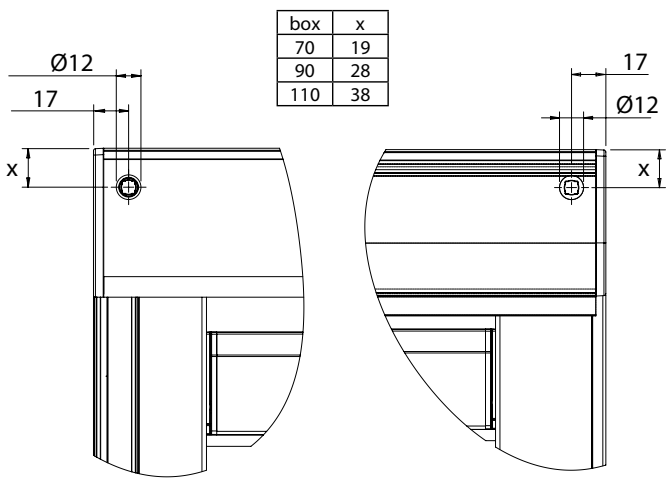


manivelle + œil
sortie S



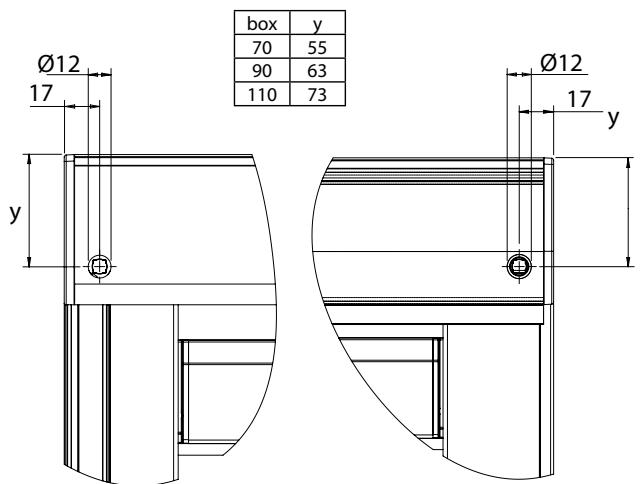
manivelle + œil
sortie P

Sroties pour manoeuvre par manivelle qui traverse la mur



manivelle 90°
sortie A

manivelle 90°
sortie B

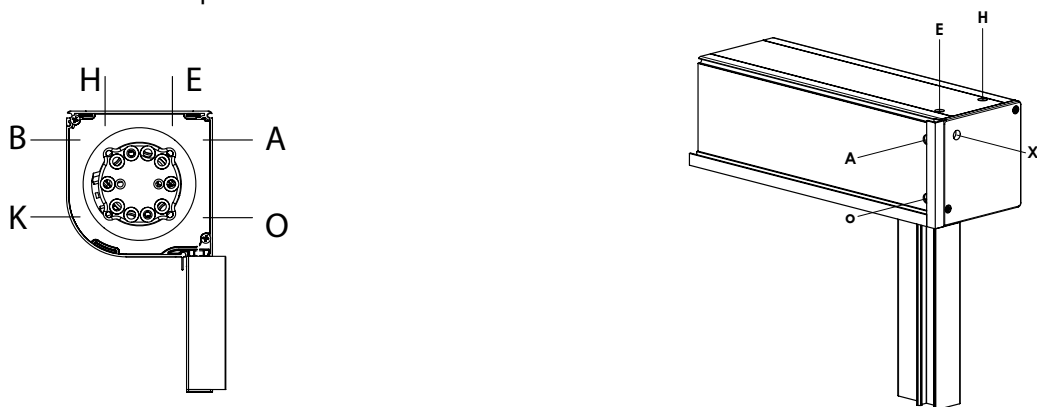


manivelle 90°
sortie O

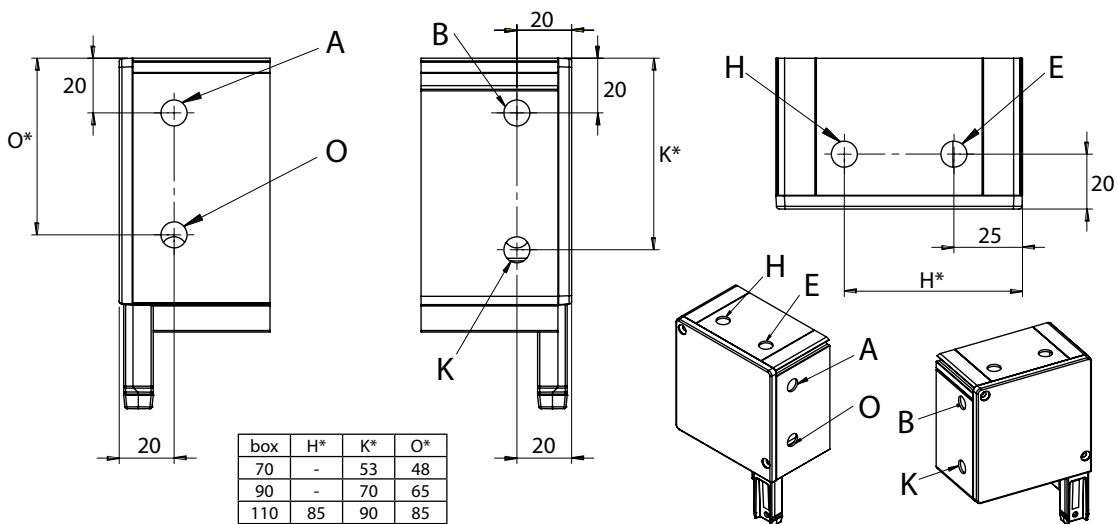
manivelle 90°
sortie K

Manoeuvre - moteur

Possibilité de choix de l'emplacement du cable



À gauche, sortie X (d'un joue) seulement pour box 110 et 150À droite, sortie X (d'un joue) seulement pour box 110 et 150



Stores couplés

- il est possible d'utiliser un box pour 2 - 3 parties de stores

DVC: stores un directement à côté de l'autre

DVS: stores avec une distance au minimum

- min. 25mm

- max. 500mm

La largeur maximale de box est 6m

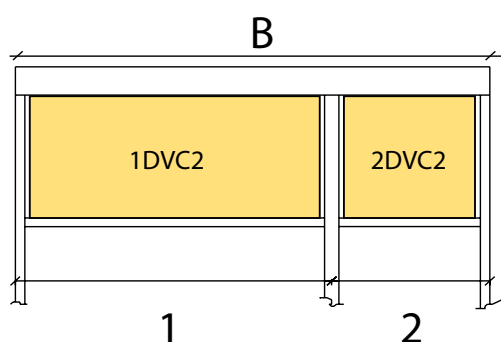
Possibilité de 1, 2 ou 3 manoeuvres

- largeur minimale dépend de type de manoeuvre

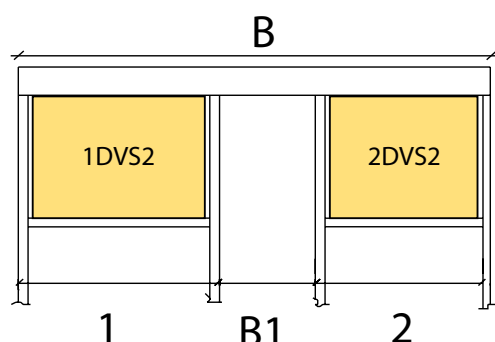
- largeur maximale d'après le type de manoeuvre

- manoeuvre par manivelle ainsi que électrique est possible à coupler jusqu'à 6m

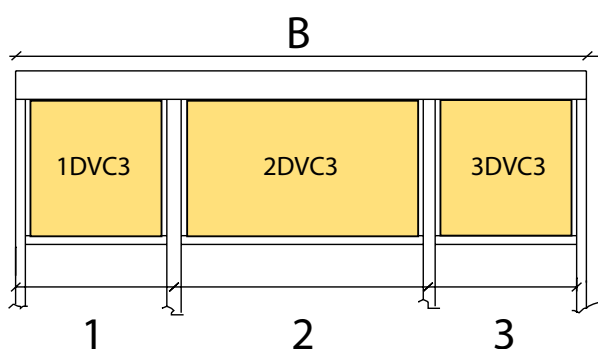
- on recommande de mettre l'unité de manoeuvre sur le store le plus grand



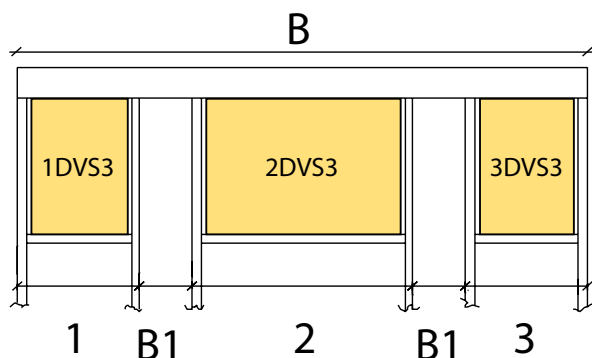
1DVC2 - 1er store de 2 dans le même box
2DVC2 - 2eme store de 2 dans le même box



1DVS2 - 1er store de 2 dans le même box
2DVS2 - 2eme store de 2 dans le même box



1DVS3 - 1er store de 3 dans le même box
2DVS3 - 2eme store de 3 dans le même box
3DVS3 - 3er store de 3 dans le même box



1DVC3 - 1er store de 3 dans le même box
2DVC3 - 2eme store de 3 dans le même box
3DVC3 - 3er store de 3 dans le même box

B - largeur de box

B1 largeur entre les stores

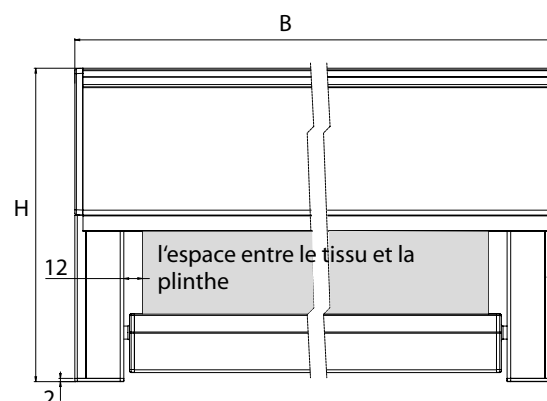
SCREEN HR7

Emplacement

Largeur finie B = distance entre consoles finales

Hauteur finie H = hauteur le box inclue et embouts de coulisses (épaisseur = 2 mm) sauf le support mur/plafond

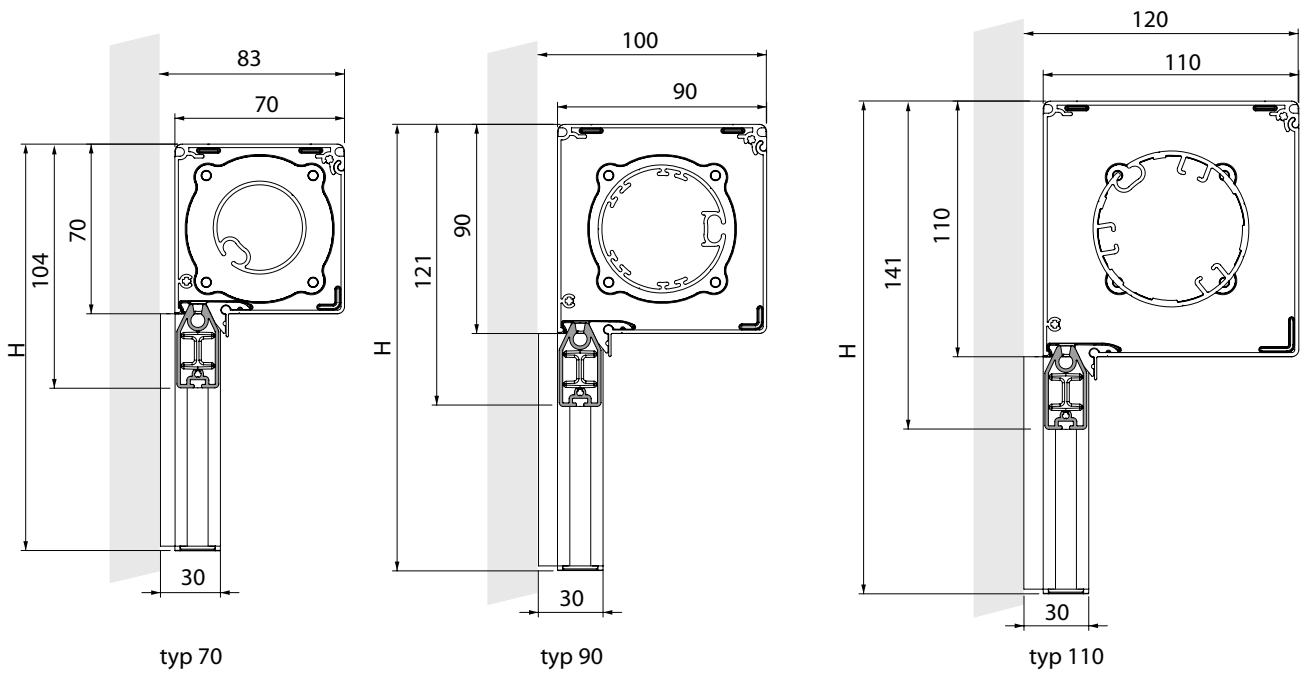
Note: hauteur finie H avec les cables en acier est hauteur de côté supérieure de box jusqu'à la côté basse de la barre finale



SCREEN HR7

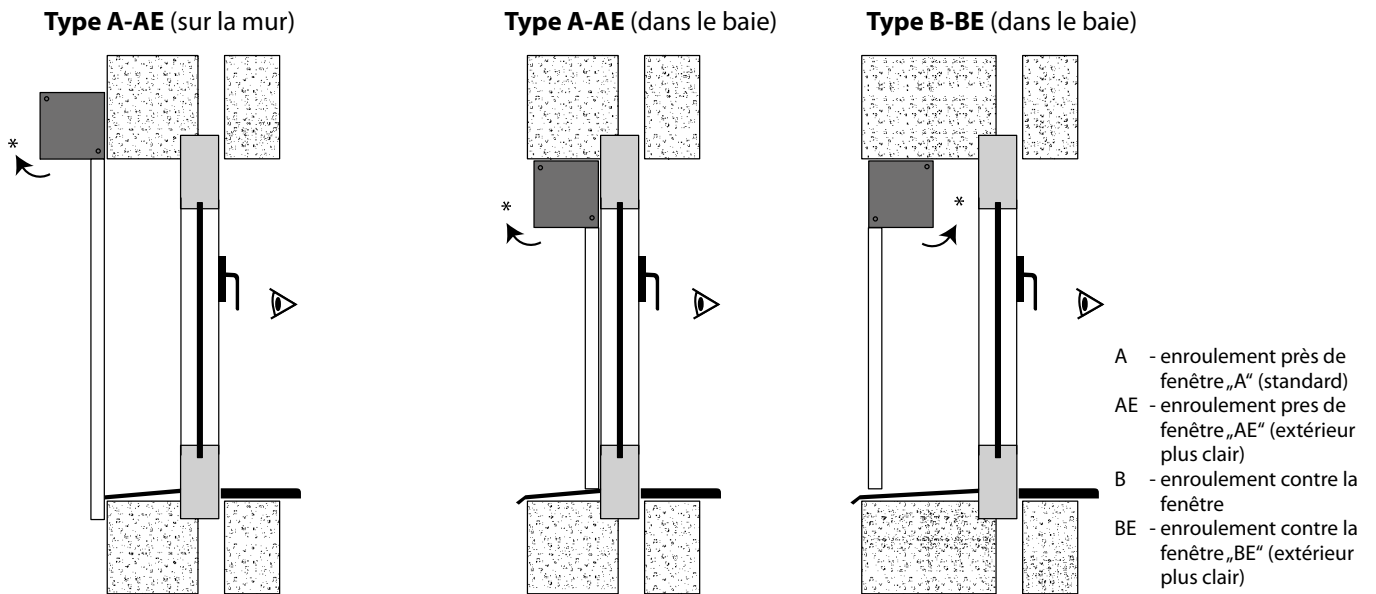
Montage

Montage aux tourillons avec coulisse et barre finale petite

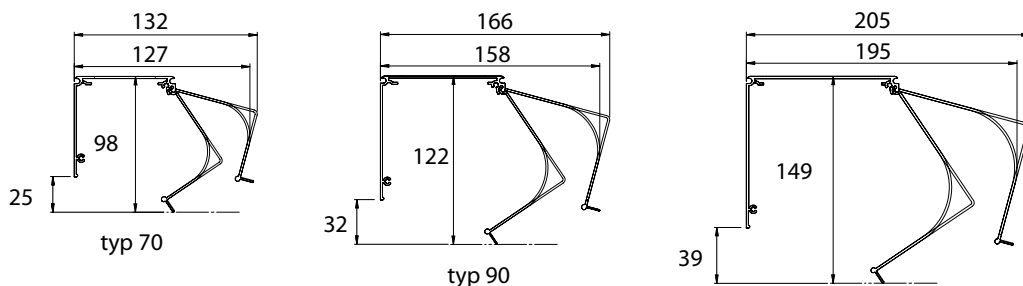


H - voir Dimensions standards, page 56-57

Types de montages



* espace pour ouvrir le box

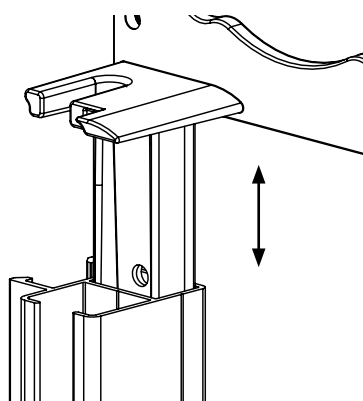


typ 110

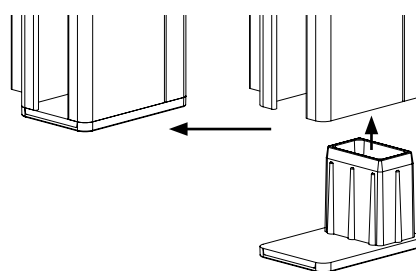
Montage aux tourillons

Box est monté dans les coulisses. les coulisses bougent sur les tourillons de consoles.

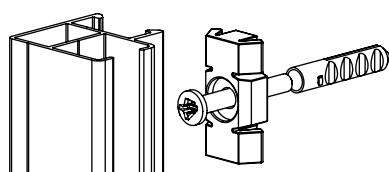
Montage aux tourillons



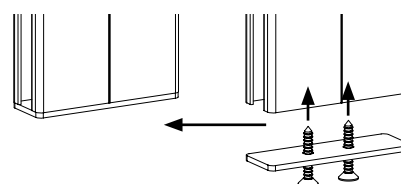
Fin de course



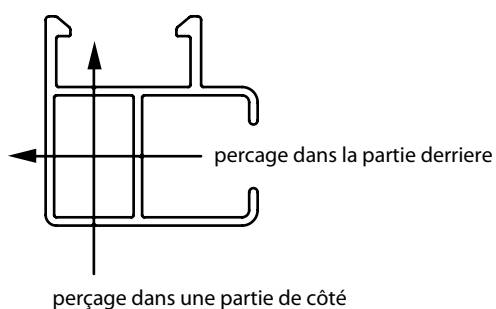
Équerres pour coulisses 7'25 ou 755



Fin de course sur la coulisse auxiliaire



Avec la fin de course de PVC noir ou tôle de finition d'aluminium sur la partie basse pour la fin de course de la barre finale, épaisseur 2mm

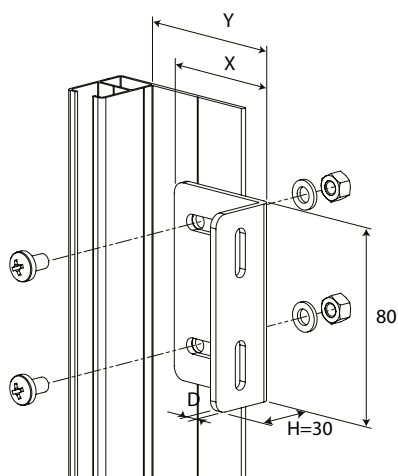


Coulisses pour perçage dans une partie de côté ou derriere

Perçage	725	720	728	755	756	740
Partie de coté	x	x	-	x	x	-
Partie derriere	x	x	x	-	-	-

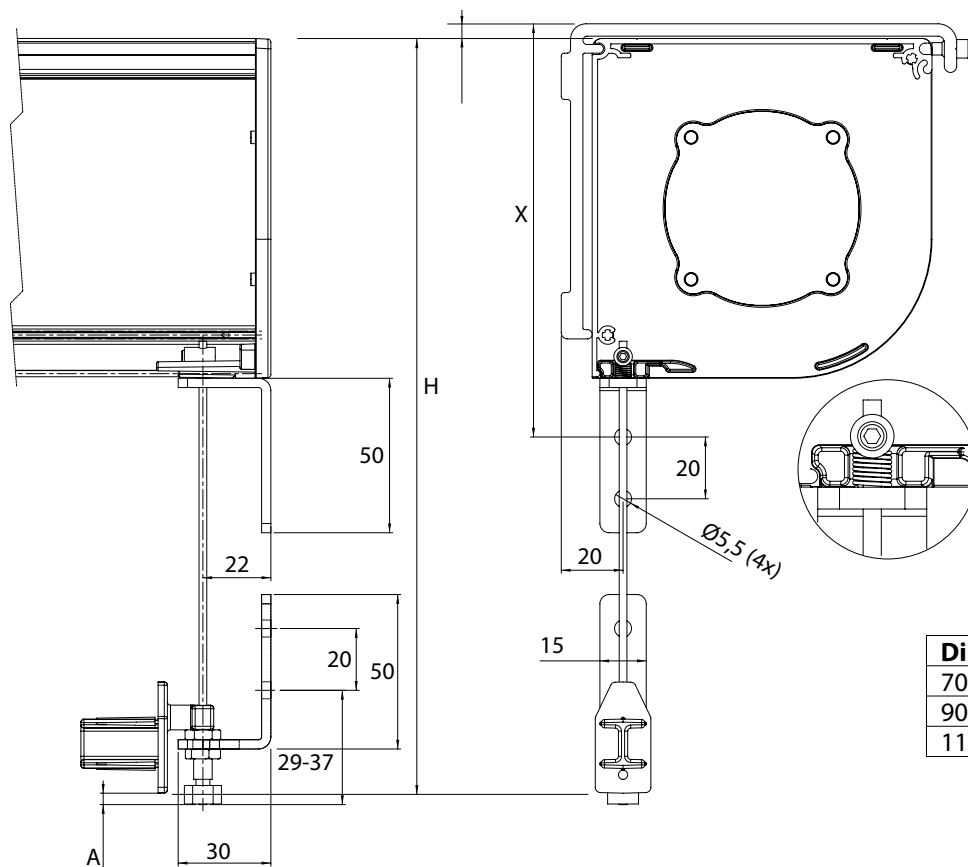
Quelques coulisses peuvent être fournies avec le perçage dans une partie derriere ou du côté

Équerre pour coulisses 728

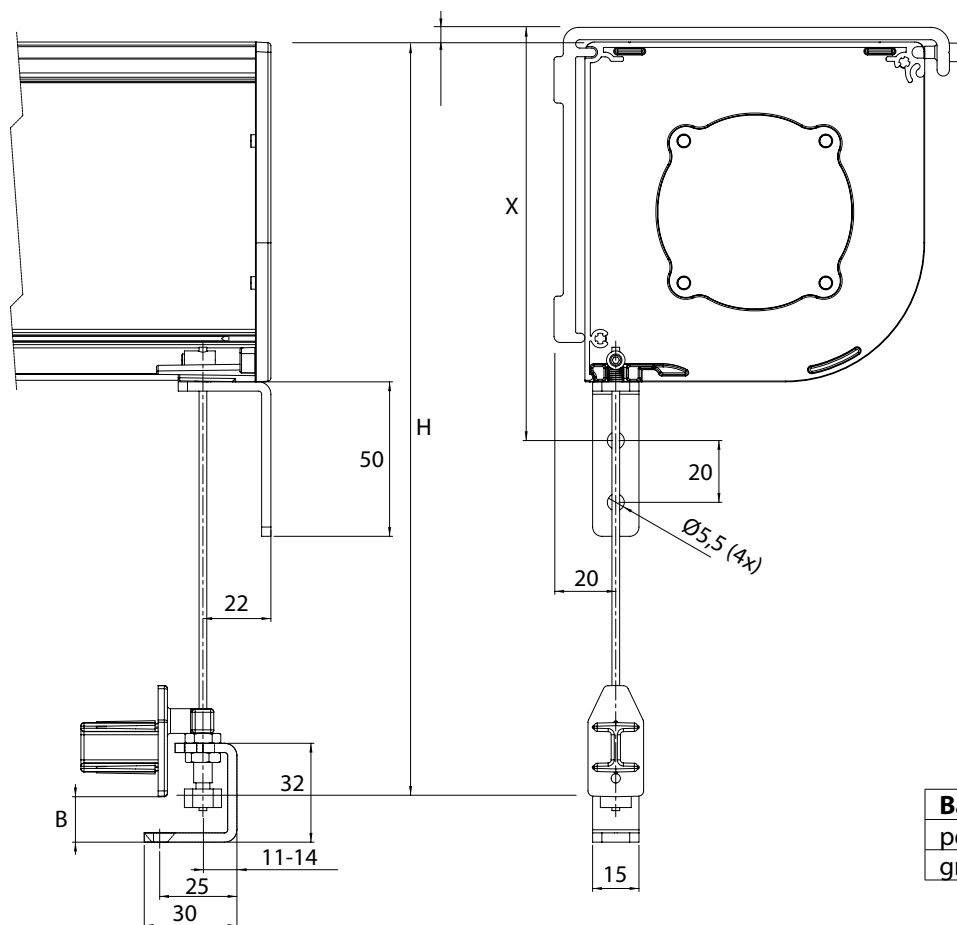


X x H x D	X	Y	Numéro du dessin
50 x 30 x 3	50	50-65	6-014549-0000
60 x 30 x 3	60	60-75	6-014550-0000
100 x 30 x 3	100	100-115	6-014552-0000
130 x 30 x 3	130	130-145	6-014542-0000

Cable de guidage 770 - montage aux tourillons dans le baie



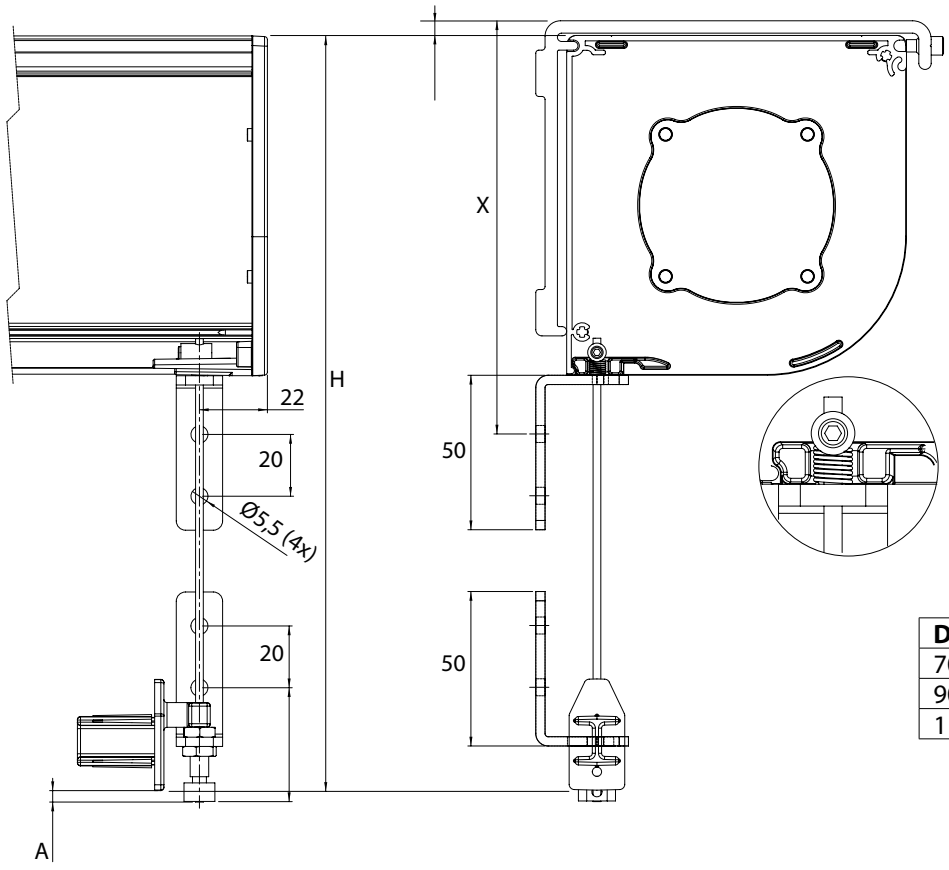
Dimension de box	X
70	98
90	115
110	135



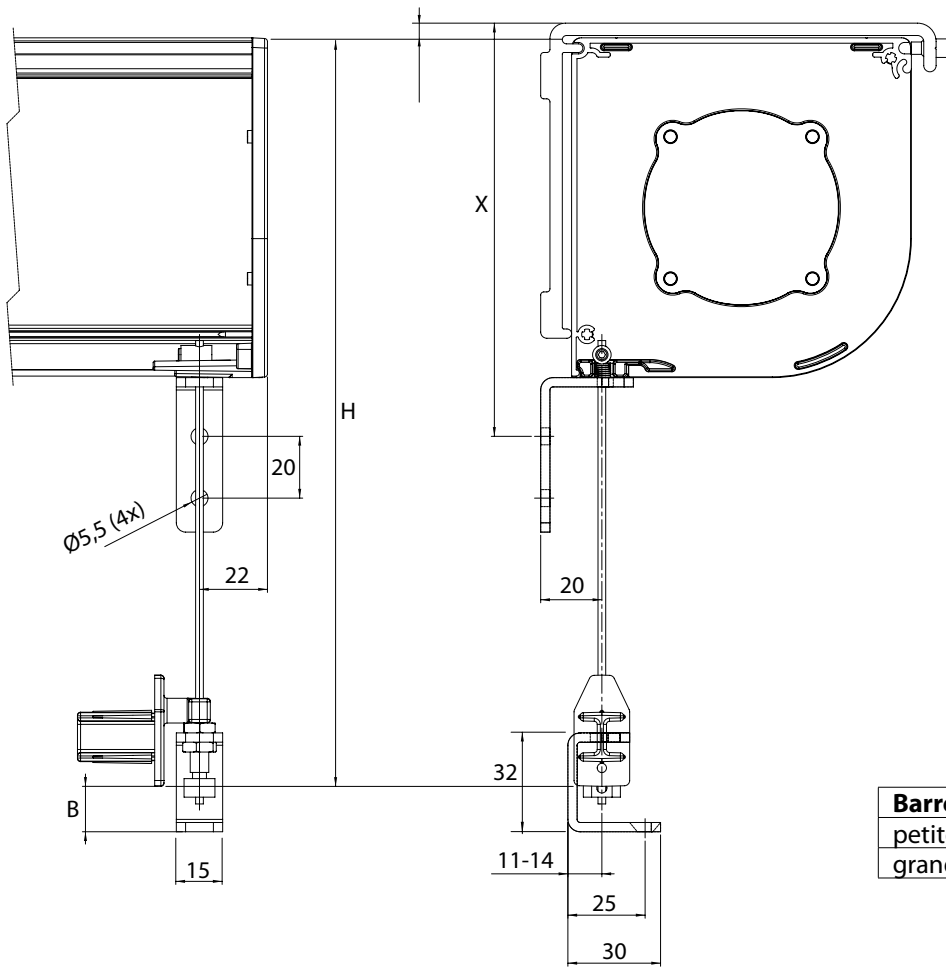
Barre finale	A	B
petite	4	15...23
grande	-10	1...9

H - voir Dimensions standards, page 56-57

Cable de guidage 770 - montage aux tourillons sur la mur



Dimension de box	X
70	98
90	115
110	135



Barre finale	A	B
petite	4	15
grande	-10	1

SCREEN HR8-ZIP

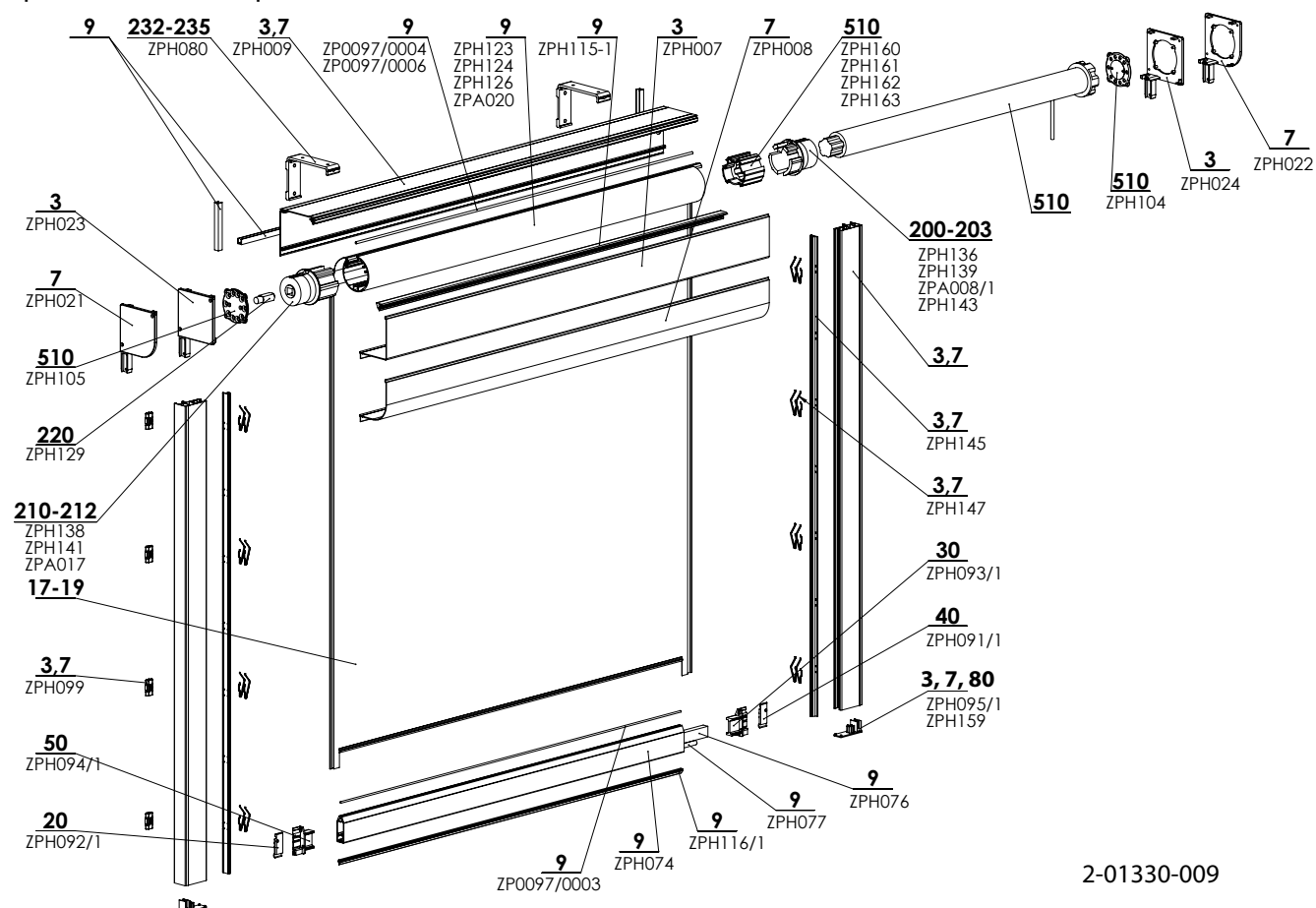


- ▲ 2 types de boîtes modernes, carré pour l'architecture simple ou rond pour les bâtiments plus traditionnels. Les deux types sont disponibles en 4 dimensions.
- ▲ barre finale équilibrée pour avoir le tissu tendu et bien guidé
- ▲ Classe de résistance au vent 3
- ▲ possibilité de couplage de 3 stores
- ▲ montage facile
- ▲ surface garantie jusqu'à 18 m²

ISOTRA *Quality*

SCREEN HR8-ZIP

Spécification technique de base



2-01330-009

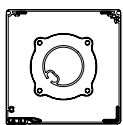
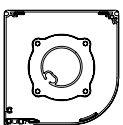
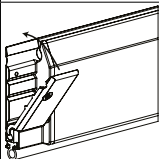
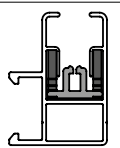
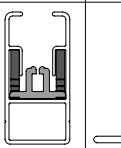
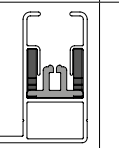
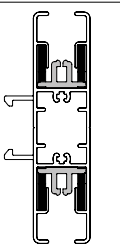
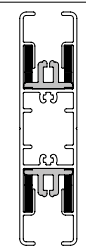
Manoeuvre

Il serve pour faire le store monter et descendre. 2 types de manoeuvre sont disponibles pour tous les boxes.

Moteur - Maestria WT/io, Altus RTS, Becker C/E, Geiger AIR Sunea Screen IO, Altus RTS (largeur minimale de store 685 mm), pour le box, dimension 70x70, il est possible d'utiliser les moteurs suivants: LS40, Sunea IO 40, Becker 40 C/E Isotra Basic.

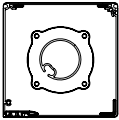
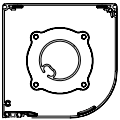
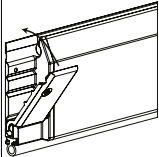
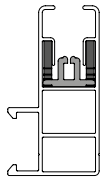
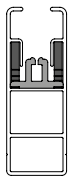
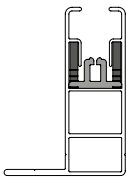
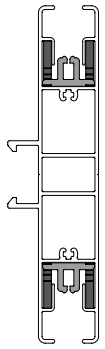
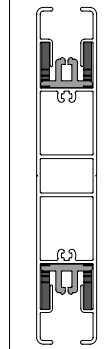
Manivelle - mécanisme avec un escargot et le rouleau, relation 1:4, fin de course intégrée (empêche le mauvais enroulement de tissu).

Spécifications pour moteur

	Box		Barre finale grande	Guidage coulisse				
	carré	rond d'un quart		ZPH070	ZPH068	ZPH069	ZPH071	ZPH072
Nom commercial	SCREEN HR8-ZIP box 110		ZPH074	ZPH070	ZPH068	ZPH069	ZPH071	ZPH072
Dimensions (mm)	70x70, 90x90, 110x110, 150x150	70x70, 90x90, 110x110, 150x150	18x50	30x40	20x40	40x40	30x80	20x80
Matériel	Al	Al	Al	Al	Al	Al	Al	Al
								
				type 839	type 830	type 838	type 865	type 866
Couleur	Standard: RAL 9006 argent clair RAL 9006S argent clair structure RAL 9007 argent foncé RAL 9007S argent foncé structure RAL 9010 blanc RAL 9010M blanc mat RAL 9010S blanc structure			RAL 7016 gris anthracite RAL 7016M gris anthracite mat RAL 7016S gris anthracite structure		autres couleurs RAL a demander *		
				RAL 8014M brun mat RAL 8014S brun structure		DB 702 gris clair métallique DB 703 gris foncé métallique		

*Exclus les pièces plastiques

Spécifications pour manivelle

	Box		Barre finale grande	Guidage coulisse				
	carré	rond d'un quart		ZPH152	ZPH153	ZPH154	ZPH156	ZPH155
Nom commercial	SCREEN HR8-ZIP box 110							
Dimensions (mm)	70x70, 90x90, 110x110, 150x150	70x70, 90x90, 110x110, 150x150	18x50	30x55	20x55	40x55	30x110	20x110
Matériel	Al	Al	Al	Al	Al	Al	Al	Al
								
				type 829	type 820	type 828	type 855	type 856
Couleur	Standard: RAL 9006 aluminium blanc RAL 9007 aluminium gris RAL 9010 blanc		RAL 7016 gris anthracite RAL 7016S gris anthracite structuré RAL 8014 brun	autres teintes RAL sur demande				

*Exclus les pièces plastiques

Tissus de type Blackout:

Le côté opaque est situé sur le côté de la fenêtre pour chaque type d'installation. En cas d'installation à l'extérieur, des vents violents peuvent provoquer un léger soulèvement de la barre finale et du tissu. Par conséquent, une occultation totale de courant ne peut pas toujours être garantie. Dans le cas des tissus occultants, les zips sont fixés côté face et non sur le côté opaque. Il est donc possible de voir un morceau de tissu de bande de zip sous un vent fort ou obliquement de la coulisse. en regardant ou en serrant le tissu (réduisant les vagues).

Phénomènes courants concernant les tissus techniques

A proximité des soudures et au centre du tissu, l'étoffe peut se plisser, le soi-disant effet de sapin se produit. Ce phénomène est courant car différentes forces influencent l'étoffe pendant l'utilisation. Un autre phénomène, ce sont des traces de pression provenant d'un cylindre sur l'étoffe. Elles disparaissent à une température plus élevée quand l'étoffe redevient plate.

Dimensions standards

Dimensions standards/pour box 70

Manoeuvre	Largeur (mm)		Hauteur (mm)		Surface garantie (m ²)
	min.	max.	min.	max.	max.
manivelle	400	2500	400	1200	3
moteur LS40	580	2500	400	1200	3
moteur 40 iO	635	2500	400	1200	3

Hauteur max. avec le tissu STNZ, STNBZ, SCR4005, SLTZB92, SERGE 3Z est seulement 900mm

Dimensions standards/pour box 90

Manoeuvre	Largeur (mm)		Hauteur (mm)		Surface garantie (m ²)
	min.	max.	min.	max.	max.
manivelle	400	2800	400	2500	7
moteur RTS, iO, WT	795	2800	400	2500	7
système solaire*	595	2500	400	3000	7

Hauteur max. avec le tissu STNZ, STNBZ, SCR4005, SLTZB92, SERGE 3Z est seulement 1800mm

Dimensions standards/pour box 110

Manoeuvre	Largeur (mm)		Hauteur (mm)		Surface garantie (m ²)
	min.	max.	min.	max.	max.
manivelle	400	3500	400	3500	10
moteur RTS, iO, WT	795	3800	400	3500	13
système solaire*	595	2500	400	3000	7,5

Hauteur max. avec le tissu STNZ, STNBZ, SCR4005, SLTZB92, SERGE 3Z est seulement 2600mm

Dimensions standards/pour box 150

Manoeuvre	Largeur (mm)		Hauteur (mm)		Surface garantie (m ²)
	min.	max.	min.	max.	max.
manivelle	400	3000	400	5000	12
moteur LT50	665	6000	400	5000	18
système solaire*	595	2500	400	3000*	7,5

Hauteur max. avec le tissu STNZ, STNBZ, SCR4005, SLTZB92, SERGE 3Z est seulement 4500mm

*box seulement carre

** Hauteur max. avec le tissu STNZ, STNBZ, SCR4005, SLTZB92, SERGE 3Z est seulement 2600mm

SCREEN HR8-ZIP (2-01330-XXXX)

Rép.	Nom de l'article	Nom commercial	Numéro du dessin
1-8	Box pour SCREEN		voir page 77
9	Profils divisés		voir Profils divisés
19	Tissu - (m²) pour SCREEN		voir selecteur SCREEN
20	Embout de barre finale SC800 - GAUCHE, NOIRE	ZPH092/1	3-03659-9004
30	Soupage de barre finale SC800 - GAUCHE, NOIRE	ZPH093/1	3-03657-9004
40	Embout de barre finale SC800 - DROITE, NOIRE	ZPH091/1	3-03658-9004
50	Soupege de barre finale SC800 - DROITE, NOIRE	ZPH094/1	3-03656-9004
90	Vrille 2,9x9,5 DIN 7982	ZPH173	6-014233-0000
100	Vrille 2,9x13 DIN 7982	51680.029.013	6-014234-0000
110	Vrille 3,5x9,5 DIN 7981	A 67/18	6-012359-0000
200	Couverture de tube, diam. 55mm	ZPH136	6-014238-0000
200	Couverture de tube, diam. 67mm	ZPH139	6-013984-0000
200	Embout de l'axe - diam. 85mm - traversable	ZPA008/1	3-04003-9004
200	Couverture de tube, diam. 95mm	ZPH143	6-014237-0000
210	Couverture de tube diam. 55mm carré	ZPH138	6-014243-0000
210	Couverture de tube diam. 67mm carré	ZPH141	6-013983-0000
221	Cheville carrée - 12mm Fe/Zn L=99mm	ZPH127	6-014271-0000
510	Moteurs (SOMFY, BECKER) SCREEN		voir page 84
520	Manoeuvre manivelle		voir page 83
900-910	Guidage - coulisse/cable de guidage: gauche - droite		voir Guidage - coulisse/ cable de guidage: gauche -droite

Profils divisés (3-03054-PU11)

Rép.	Nom de l'article	Nom commercial	Numéro du dessin
5	Profil de lestage de barre finale diam. 8mm	ZPH077	6-013966-0000
6	Profil de lestage de barre finale diam. 20x12mm	ZPH076	6-013971-0000
7	Barre finale GRANDE	ZPH074	6-014021-0000
8	Jonc en plastique 3 mm PVC	ZP0097/0003	6-016911-0003
11	Joint de barre finale ALFA	ZPH116/1	7-303664-0000
19	Tube al diam. 40mm - 6m	ZPH122	6-014229-0000
20	Tube al diam. 55mm - 6m	ZPH123	6-014027-0000
21	Tube al diam. 67mm - 6m	ZPH124	6-013982-0000
22	Tube al diam. 85x1,20mm-6m	ZPA020	6-016860-0000
23	Tube al diam. 95mm - 6m	ZPH126	6-014231-0000
24	Profils pour sortie de tissu	ZPH115 -1	7-303663-0000
25	Jonc en plastique 4 mm PVC	ZP0097/0004	6-016911-0004

Guidage - coulisse/cable de guidage: gauche - droite (2-01634-PU11L/P)

Rép.	Nom de l'article	Nom commercial	Numéro du dessin
10	Profil de coulisse 830		pour box 70
11	Profil de coulisse 838		pour box 90
12	Profil de coulisse 839		pour box 110
13	Profil de coulisse 865		pour box 150
15	Profil HR8-ZIP pour zip v3	ZPH145	6-014155-0000
20	Ressort pour coulisse HR8-ZIP	ZPH147	6-013992-0000
30	Clip pour coulisse HR8-ZIP	ZPH099	6-013993-0000
40	Vrille 4,2x25 DIN 7981	51660.042.025	6-014157-0000
80	Embout de coulisse - 40 mm	ZPH095/1	3-03667-9004
81	Embout de coulisse double HR8-ZIP	ZPH127	6-014442-0000
200	Équerre de coulisse 50mm	ZPH082	6-014549-0000
201	Équerre de coulisse 60mm	ZPH083	6-014550-0000
202	Équerre de coulisse 100mm	ZPH084	6-014552-0000
203	Équerre de coulisse 130mm	ZPH085	6-014542-0000
210	Vis M4x5, DIN 7985	51340.040.005	6-014559-0000
220	Cale M4, DIN 433	51930.040.001	6-014560-0000
230	Écrou M4 DIN 934	51080.040.001	6-014561-0000

SCREEN HR8-ZIP box 110 (2-01330-0110)

Rép.	Nom de l'article	Nom commercial	Numéro du dessin
3	Profil BOX 110mm - partie frontale CARRÉ	ZPH007	6-013978-0000
3	Joue 110mm carré- DROITE	ZPH024	6-013977-0000
3	Joue 110mm carré - GAUCHE	ZPH023	6-013975-0000
3,7	Profil BOX 110mm - partie derrière	ZPH009	6-013976-0000
3,7	Clip de coulisse ZIP	ZPH099	6-013993-0000
3,7	Profil de guidage v3	ZPH145	6-014155-0000
3,7	Ressort de coulisse ZIP	ZPH147	6-013992-0000
3,7	Terminaison de coulisse - 40 mm	ZPH095/1	3-03667-9004
3,7	Terminaison de coulisse - 55 mm	ZPH159	6-014830-9005
7	Joue 110mm carré d'un quart - GAUCHE	ZPH021	6-014147-0000
7	Profil BOX 110mm - partie arrière CARRÉ d'un quart	ZPH008	6-014146-0000
7	Joue 110mm carré d'un quart - DROITE	ZPH022	6-014148-0000
9	Profil de poids de barre finale diam. 8mm - Fe/Zn	ZPH077	6-013966-0000
9	Profil de poids de barre finale 20x12mm - Fe/Zn	ZPH076	6-013971-0000
9	Barre finale GRANDE - 6,05m	ZPH074	6-014021-0000
9	Jonc en plastique 3 mm PVC	ZP0097/0003	6-016911-0003
9	Joint de barre finale ALFA	ZPH116/1	7-303664-0000
9	Tube Al diam. 55mm - 6m	ZPH123	6-014027-0000
9	Tube Al diam. 67mm - 6m	ZPH124	6-013982-0000
9	Tube Al diam. 95mm - 6m	ZPH126	6-014231-0000
9	Tube al diam. 85x1,20mm-6m	ZPA020	6-016860-0000
9	Jonc en plastique 3 mm PVC	ZP0097/0004	6-016911-0004
9	Jonc en plastique 6,0 mm PVC	ZP0097/0006	6-016911-0006
9	Profils pour sortie de tissu	ZPH115 -1	7-303663-0000
20	Embout de barre finale SC800 - GAUCHE, NOIRE	ZPH092/1	3-03659-9004
30	Soupage de barre finale SC800 - GAUCHE, NOIRE	ZPH093/1	3-03657-9004
40	Embout de barre finale SC800 - DROITE, NOIRE	ZPH091/1	3-03658-9004
50	Soupege de barre finale SC800 - DROITE, NOIRE	ZPH094/1	3-03656-9004
200	Couverture de tube diam. 55mm	ZPH136	6-014238-0000
201	Couverture de tube diam. 67mm	ZPH139	6-013984-0000
202	Embout de l'axe - diam. 85mm - traversable	ZPPA008/1	3-04003-9004
203	Couverture de tube diam. 95mm	ZPH143	6-014237-0000
210	Couverture de tube diam. 55mm carré 12	ZPH138	6-014243-0000
211	Couverture de tube diam.67mm carré 12	ZPH141	6-013983-0000
212	Embouts de l'axe - diam. 50mm	ZPA017	3-03486-9004
220	Cheville de couverture de tube - 12mm Fe/Zn	ZPH129	6-013985-0000
232-235	Support MUR/PLAFOND - box 110mm	ZPH080	6-014342-0000
510	Moteurs (SOMFY, BECKER) SCREEN HR7/HR8-ZIP		voir page 84
510	Support LT50 HI - diam. 65mm	ZPH160	6-013980-0000
510	Support LT50 HI - diam. 85mm	ZPH161	6-014326-0000
510	Support LT50 HI - diam. 95mm	ZPH162	6-014327-0000
510	Support LS40 - diam. 50mm	ZPH163	6-014328-0000
510	Plaque de bobine - NOIRE	ZPH104	6-014333-9004
510	Plaque de bobine avec clip SC700/SC800 - NOIR	ZPH105	6-014334-9004

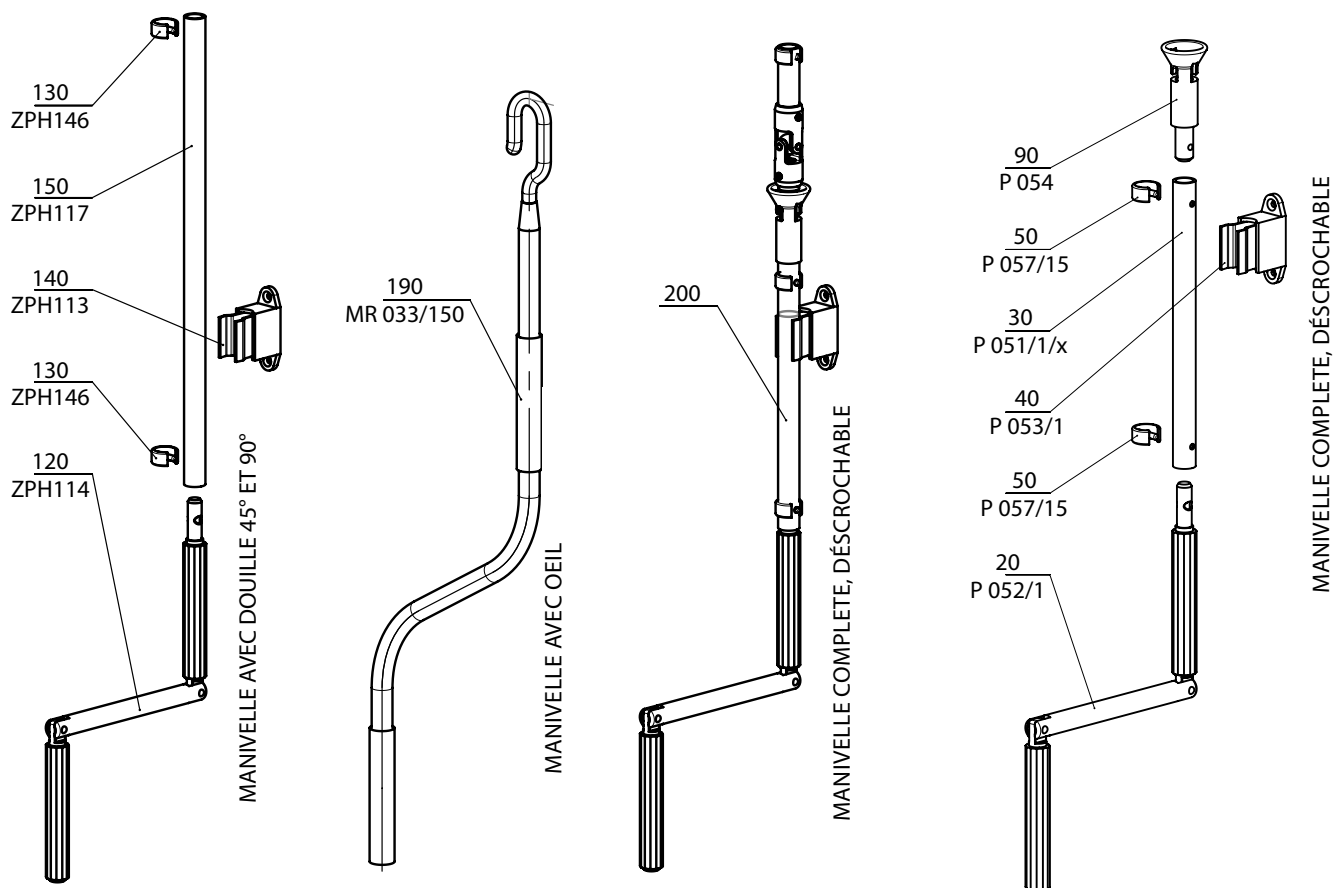
Moteurs (Becker) Screen ALFA-ZIP (6-015258 / 6-012538 / 6-002624 / 6-014483)

Rép.	Nom de l'article	Nom commercial	Numéro du dessin
510	Moteur BECKER 50 E 08/17	BE08	6-017861-0008
510	Moteur BECKER 50 E 12/17	BE12	6-017861-0012
510	Moteur BECKER 50 E 20/17	BE20	6-017861-0020
510	Moteur BECKER 50 C 08/17	BC08	6-017862-0008
510	Moteur BECKER 50 C 12/17	BC12	6-017862-0012
510	Moteur BECKER 50 C 20/17	BC20	6-017862-0020
510	Moteur BECKER 40 E 09/16	BE08	6-017861-0009
510	Moteur BECKER 40 C 09/16	BC08	6-017862-0009

*Remarque: E= électronique moteur / C=radio moteur

SCREEN HR7 ET HR8-ZIP

Manoeuvre manivelle



2-01372-XXXX-0

2-01436-XXXX-A

Manoeuvre manivelle – SCREEN HR (2-01372-XXXX-0)

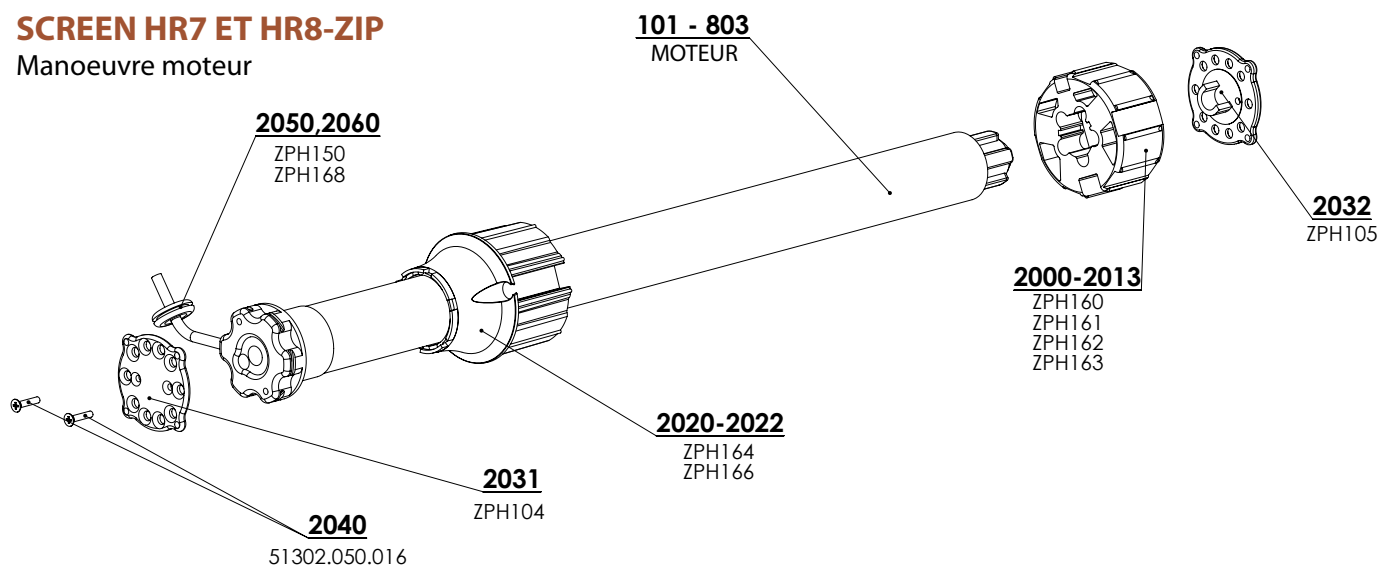
Rép.	Nom de l'article	Nom commercial	Numéro du dessin
120	Manivelle	ZPH114	6-014323-0000
130	Ronde de l'assurance avec tourillon	ZPH146	6-014451-0000
140	Support de manivelle	ZPH113	6-014319-0000
150	Tube de manivelle PVC – diamètre 12 mm	ZPH117	6-014324-0000
190	Manivelle de bannière 1500 mm	MR 033/150	6-011095-1500
200	Manivelle complète, décrochant SCREEN		2-01436-0000

Manivelle complète, décrochant pour SCREEN (2-01436-XXXX-0)

Rép.	Nom de l'article	Nom commercial	Numéro du dessin
20	Manivelle Al – diamètre 12 mm gris	P 052/1	6-006682-0000
30	Tube de manivelle Al – diamètre 15 mm anodisée	P 051/1/X	7-301797-PU52
40	Support de manivelle – universel, gris	P 053/1	6-006683-7045
50	Ronde de l'assurance, gris 15 mm gris	P 057/15	6-006467-7035
90	Entonnoir carré	P 054	6-001190-0000

SCREEN HR7 ET HR8-ZIP

Manoeuvre moteur

**Moteurs (SOMFY) Screen (2-00530-0002)**

Rép.	Nom de l'article	Nom commercial	Numéro du dessin
101-103	Moteur ALTUS 50 RTS 06/17	MR 091/06	6-011170-xxxx
201-203	Moteur Sunea 50 Screen io 06/17	ZP0084	6-012559-xxxx
301-303	Moteur MAESTRIA +50 IO 06/17 VVF5M	ZP0084/1	6-012538-xxxx
501-503	Moteur LT 50 - Ariane 6/17	PR0130	6-002630-xxxx
2000	Support pour LT50 HI - pr. 65mm	ZPH160	6-013980-0000
2011	Support pour LT50 HI - pr. 85mm	ZPH161	6-014326-0000
2012	Support pour LT50 HI - pr. 95mm	ZPH162	6-014327-0000
2013	Support pour LS40 - pr. 50mm	ZPH163	6-014328-0000
2020	Adaptateur LS40 - pr. 50mm	ZPH164	6-014330-0000
2022	Adaptateur LS/LT50 - pr. 65mm	ZPH166	6-014332-0000
2031	Plateau de bobine plat - NOIR	ZPH104	6-014333-9004
2032	Plateau de bobine avec clip - NOIR	ZPH105	6-014334-9004
2040	Vis à la tête hexagonale M5x16 Zn DIN 965-Z, A2	51302.050.016	6-014338-0000
2050	Sortie de cable GOMME diam. 7	ZPH150	6-014339-0000
2060	Boucle pour le cable de moteur 300x4,8 NOIR	ZPH168	6-014438-0000

Moteurs (SOMFY) Screen HR7/HR8-ZIP – BOX 70 (2-00530-0004)

Rép.	Nom de l'article	Nom commercial	Numéro du dessin
10	Moteur ALTUS 40 RTS	PR0298	6-002623-0009
20	Moteur LS 40	PR0125	6-002624-0009
30	Moteur Sunea 40 Screen IO	ZP0091/16	6-014483-0009
40	Support de moteur LS 40	ZPH167	6-014336-0000
50	Adaptateur LS 40	ZPH164	6-014331-0000
60	Support pour LS 40	ZPH163	6-014328-0000
70	Plateau de bobine plat	ZPH104	6-014333-9004
80	Plateau de bobine avec clip	ZPH105	6-014334-9004
90	Sortie de cable GOMME diam. 7	ZPH150	6-014339-0000
100	Boucle pour le cable de moteur 300x4,8	ZPH168	6-014438-0000
110	Vrille 3,5x16 DIN 7982	VRH 130	6-014674-0000

Moteurs (Becker) Screen ALFA-ZIP (6-015258 / 6-012538 / 6-002624 / 6-014483)

Rép.	Nom de l'article	Nom commercial	Numéro du dessin
510	Moteur BECKER 50 E 08/17	X.2010/1301590	6-017861-0008
510	Moteur BECKER 50 E 12/17	X.2010/1301600	6-017861-0012
510	Moteur BECKER 50 E 20/17	X.2010/1301450	6-017861-0020
500	Moteur BECKER 50 Screen C 08/17 PLUS	X.2010/1302170	6-018761-0008
500	Moteur BECKER 50 Screen C 12/17 PLUS	X.2010/1302180	6-018761-0012
500	Moteur BECKER 50 Screen C 20/17 PLUS	X.2020/1301860	6-018761-0020

*Remarque: E= électronique moteur / C=radio moteur

Moteurs (ISOTRA BASIC) Screen HR8 ZIP - BOX 110

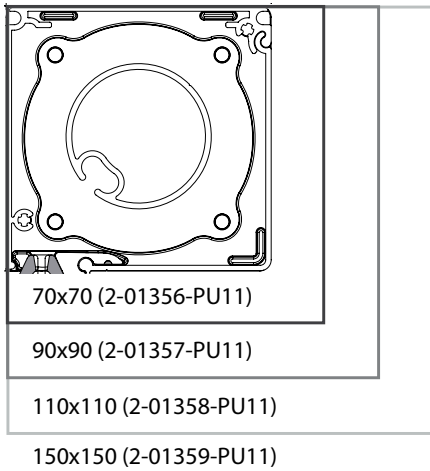
Rep.	Nom de l'article	Nom commercial	Numéro de dessin
600	Moteur ISOTRA BASIC, 10Nm/17, avec récepteur intégré, SC zip	X.AM45 10/17S	6-019173-0010
600	Moteur ISOTRA BASIC, 15Nm/17, avec récepteur intégré, SC zip	X.AM45 15/17S	6-019173-0015
600	Moteur ISOTRA BASIC, 20Nm/17, avec récepteur intégré, SC zip	X.AM45 20/17S	6-019173-0020

SCREEN HR8-ZIP

Spécifications techniques

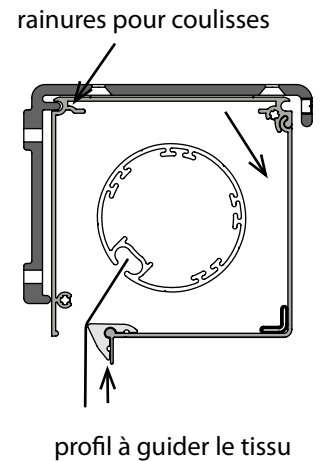
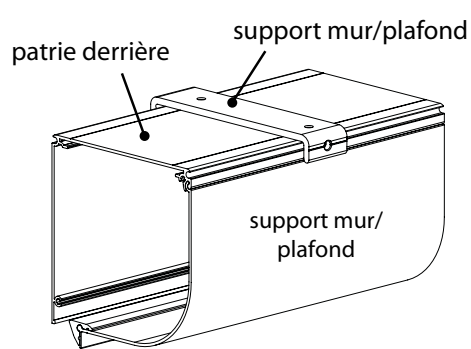
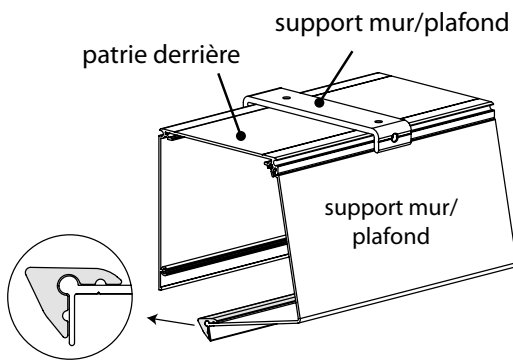
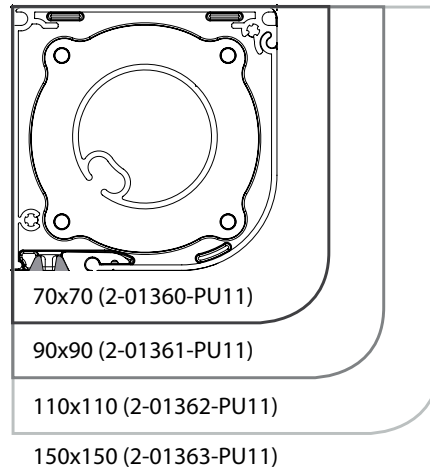
Boîtier - carré

(2-01356, 2-01357, 2-01358, 2-01359)



Boîtier - rond d'un

(2-01360, 2-01361, 2-01362, 2-01363)

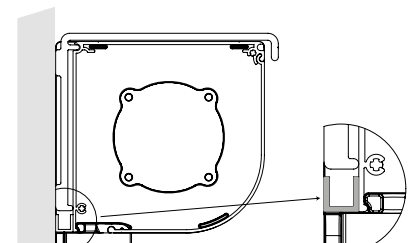


Partie derrière de box

U-profil - horizontal

Il est possible de remplir le trou entre le box et le profil à l'aide de profil en forme U (10 x 10 x 10 mm), la longueur est destinée par la largeur de box.

Utilisation: - pour le support plafond/ mur

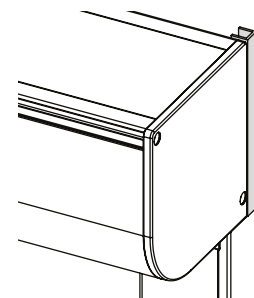


U-profil - horizontal

U-profil - vertical

Il est possible d'accomplir la distance entre le box et la mur par le profil (10x10x10 mm). La longueur est définie par l'hauteur de box.

Utilisation: - pour le support plafond/ mur.



U-profil - vertical

Support mur/plafond - box diamètre 70mm, 90mm, 110mm, 150mm

(6-014340, 6-014341, 6-014342)

Matériel: al extrudé avec la laquage de poudre

Pour l'installation de profils de toutes les dimensions, ne dépend pas des coulisses

Quantité standard de supports mur/ plafond:

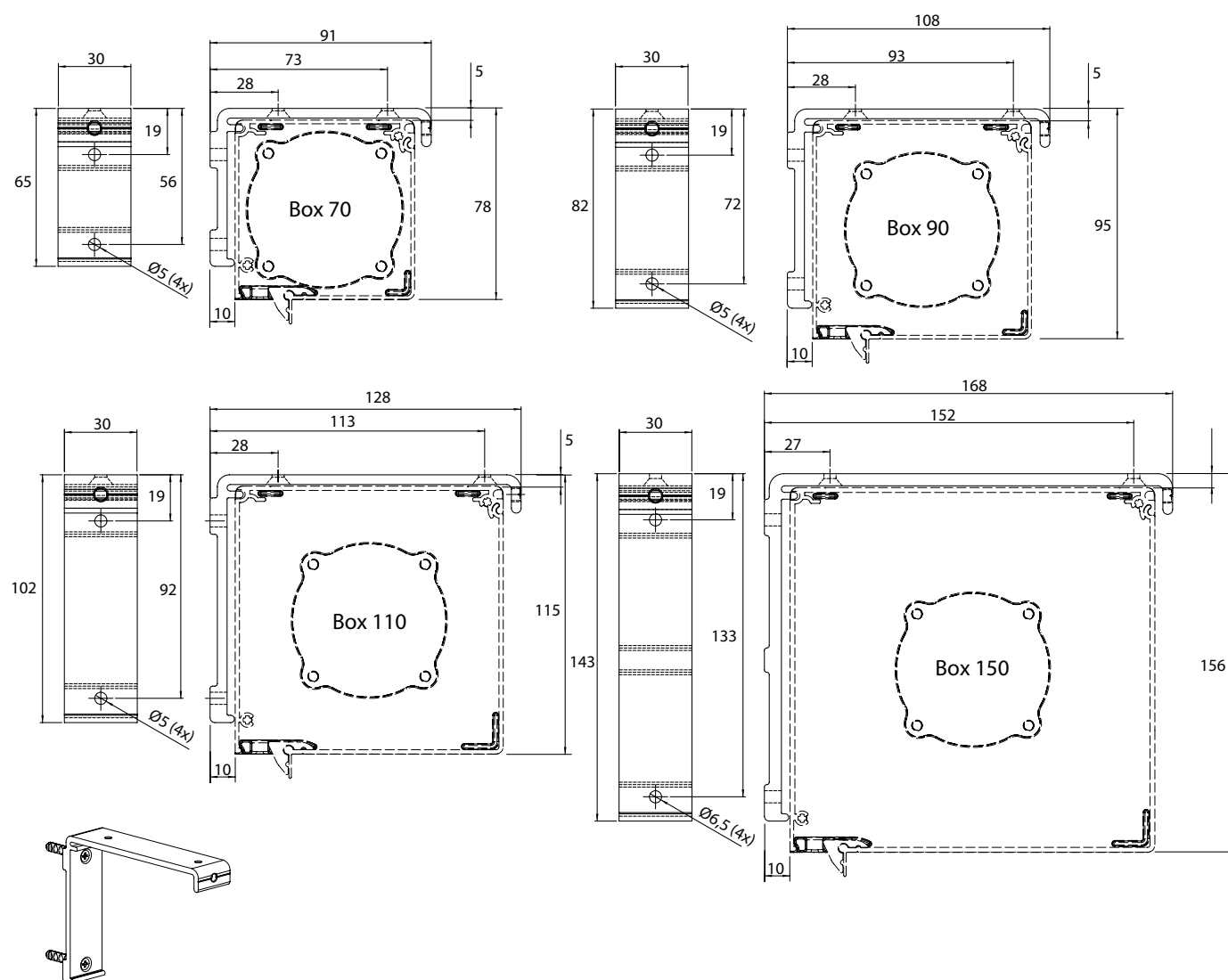
Largeur de store (mm)	Box	
	70 - 90	110 - 150
0 - 1500	0 (2*) pc	2 pc
1501 - 3000	3 pc	3 pc
3001 - 4500	4 pc	4 pc
4501 - 6000	5 pc	5 pc

*Si le support mur/plafond sera choisi dans le bon de commande, 2pcs de supports seront livrés (pour la largeur de store jusqu'à 1500mm, il s'agit de store autoporteur)

Si le support mur / plafond est utilisé, nous recommandons l'utilisation des coulisses de guidage A829, A839, A828, A838, A837, A865 a A855.

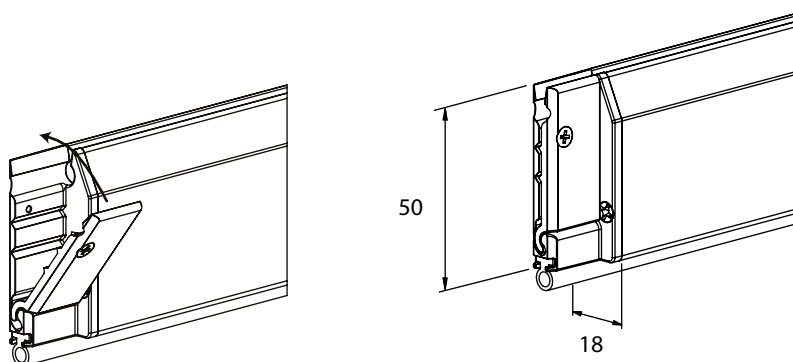
Largeur: 30 mm

Monte la partie derrière de boîtier de 10mm dans une partie frontale ainsi que les équerres de coulisses.



Barre finale grande

(6-014021-0000)

**Matériel: profils d'aluminium extrudé:**

- avec laquage en poudre
- avec surface pour barre finale
- avec rainure pour tissu
- avec rainure pour joint

Le tissu est fixé sur la barre finale sans vis mais à l'aide de tube plastique diam. 3mm.

Le tissu est partiellement caché dans un box quand le tissu est enroulé sur la tube.

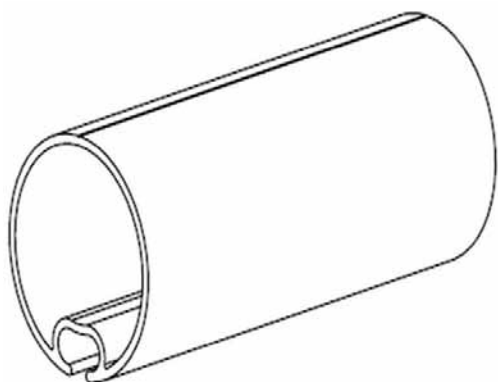
En variante le joint en caoutchouc dans le profilé inférieur.

Blocs de glissement

dans deux parties, pour avoir le tissu bien fixé

Diamètre de tube 40mm - 6m, 55mm - 6m, 67mm - 6m, 85mm - 6m, 95mm - 6m

(6-014229-0000, 6-014027-0000, 6-013982-0000, 6-016860-0000, 6-014231-0000)



Matériel: aluminium extrudé pour tubes diam. 40, diam. 50 ou 67mm et acier galvanisé pour tubes diam. 85 et 95 mm.

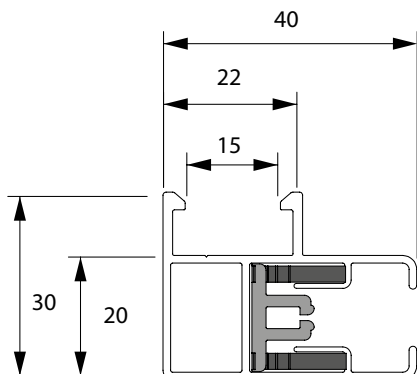
Comprend la rainure pour fixation de tissu à l'aide de tube plastique diam. 4mm pour tubes diam. 40, 55, 67mm et à l'aide de tube plastique diam. 6 mm pour tubes diam. 85 mm.

Coulisse pour moteur

Matériel: profils d'aluminium, extrudé avec language en poudre

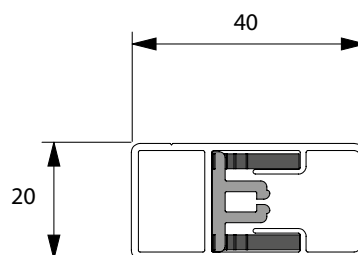
Coulisse T839 (6-014417)

- coulisse standard pour fixation frontale ou la petite distance par rapport à la partie de côté (10mm)



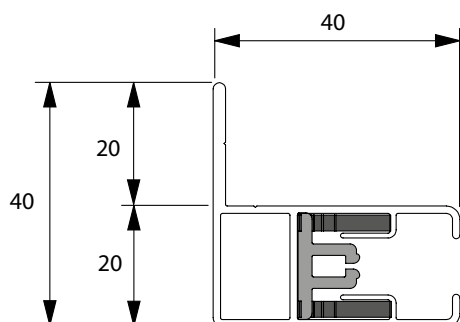
Coulisse T830 (6-014418)

- coulisse plate sans rainures



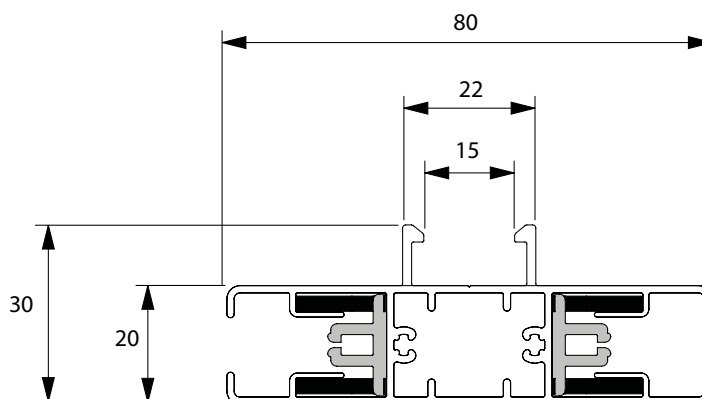
Coulisse T838 (6-014419)

- coulisse avec le prolongement de montage
- utilisé pour le montage d'une pergola

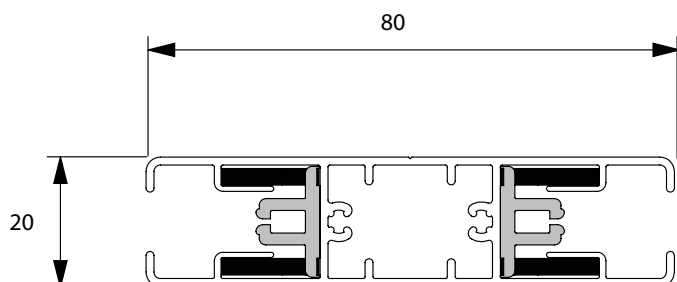


Coulisse T865 (6-014420)

- coulisse auxiliaire



Coulisse T866 (6-014421) - coulisse auxiliaire

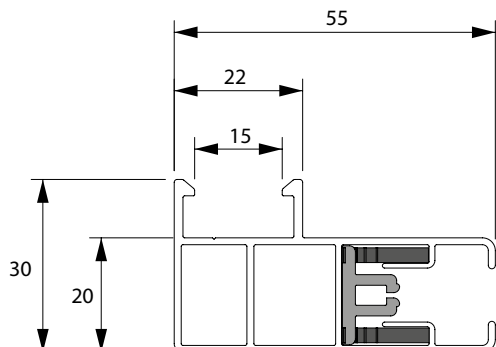


Coulisse pour manivelle

Matériel: profi ls d'aluminium, extrudé avec laguage en poudre

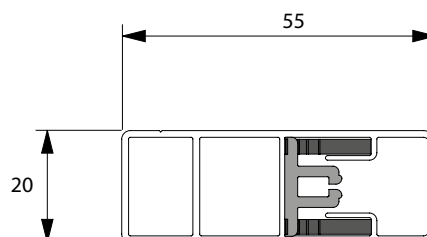
Coulisse T829 (6-013989)

- coulisse standarde pour fixation frontale ou la petite distance par rapport à la partie de côté (10mm)



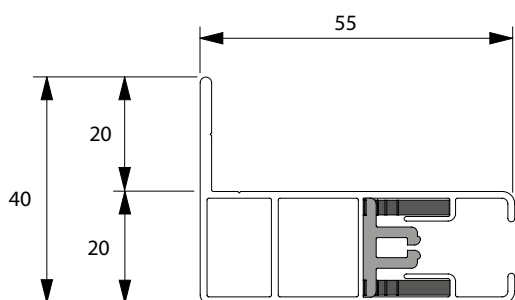
Coulisse T820 (6-014152)

- coulisse plate sans rainures



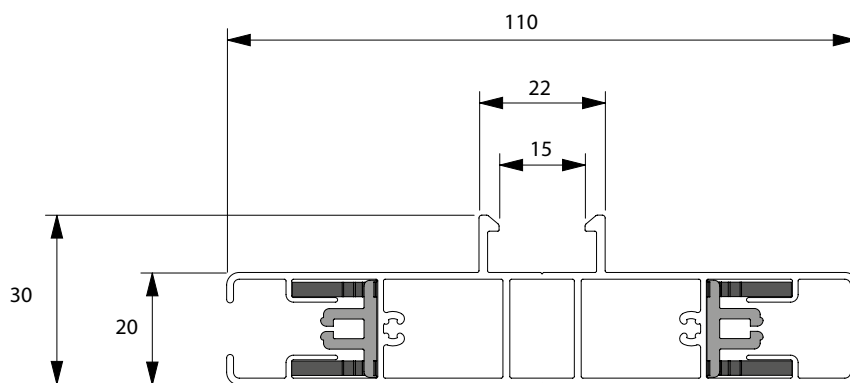
Coulisse T828 (6-014153)

- coulisse avec le prolongement de montage

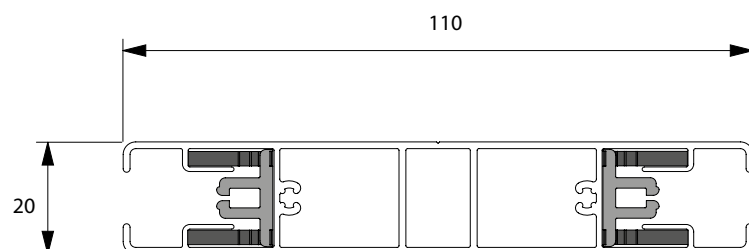


Coulisse T855 (6-014827)

- coulisse auxiliaire



Coulisse T856 (6-014154) - coulisse auxiliaire



Perçage frontal/latéral des coulisses (de deux côtés à 200 mm des extrémités)

hauteur inférieure ou égale à 1500 mm	2 trous (extrémités)
hauteur de 1500 mm à 3000 mm	3 trous (2 extrémités + 1 trou milieu)
hauteur de 3000 mm à 4500 mm	4 trous (2 extrémités + 2 trous milieu)
hauteur supérieure ou égale à 4500 mm	5 trous (2 extrémités + 3 trous milieu)

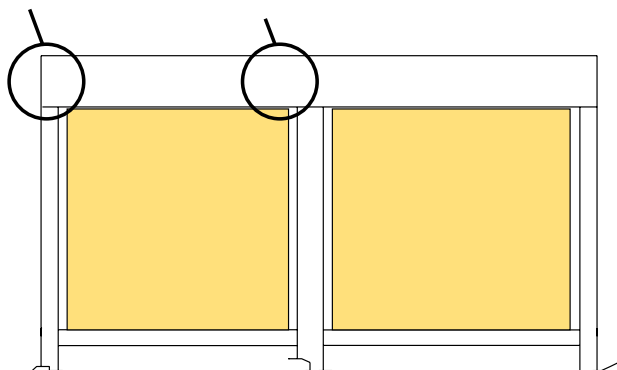
Consolles

Consolles de base: - consolles en aluminium avec les tourillons faits sous pression - montage aux tourillons
- consolles complètes en aluminium avec un plateau universel de matériel noir, synthétique

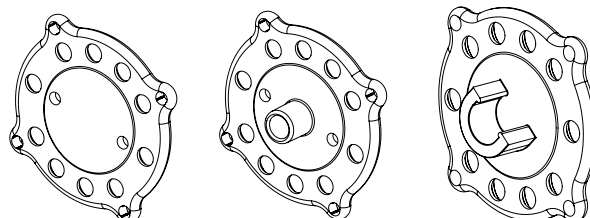
Consolles du milieu: - consolle Al avec tourillons faits sous pression
- Tient la bobine de stores ou le plateau universel

Consolle de base

Consolle du milieu



Plateau portant universel:



Sorties d'après le type

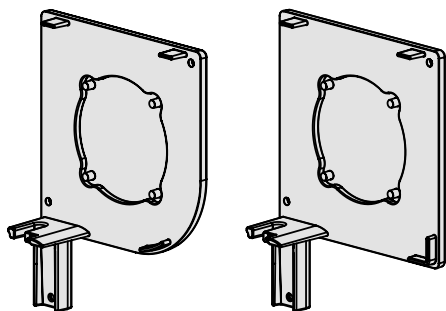
Type de montage	Manoeuvre	O				A				E/H*				T				B							
		70	90	110	150	70	90	110	150	70	90	110	150	70	90	110	150	70	90	110	150				
A-AE	Moteur	x	x	x	x	x	x	x	x	o	o	x	x					x	x	x	x				
	Manivelle 45°																								
	Manivelle 90°	o	x	x	x	x	x	x	x																
	Manivelle																								
	Manivelle avec oeil																								
B-BE	Moteur									o	o	x	x									x	x	x	x
	Manivelle 45°																								
	Manivelle 90°																					x	x	x	x
	Manivelle																								
	Manivelle avec oeil																								

Type de montage	Manoeuvre	K				P				Q/D*				C				S							
		70	90	110	150	70	90	110	150	70	90	110	150	70	90	110	150	70	90	110	150				
A-AE	Moteur															x	x								
	Manivelle 45°																								
	Manivelle 90°																								
	Manivelle									o	o	o	x												
	Manivelle avec oeil									o	o							o	o						
B-BE	Moteur	x	x	x	x					o	o	o	x												
	Manivelle 45°													x	x	x	o								
	Manivelle 90°	x	x	x	x																				
	Manivelle									o	o	o	x												
	Manivelle avec oeil																								

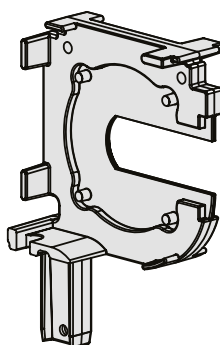
x	Oui
x	Option avec boîtier carré quart
	Utilisation avec transmission des yeux courts
	Utilisation avec transmission à longs yeux
E/H*	Pour l'installation au plafond / plafond ou à l'intérieur en raison de la pénétration de l'eau.
o	pas possible

Montage aux tourillons

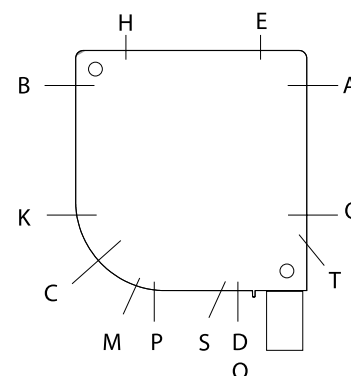
Consolles de base



Consolles du milieu



Sorties d'après le type de manoeuvre



Manoeuvre - manivelle

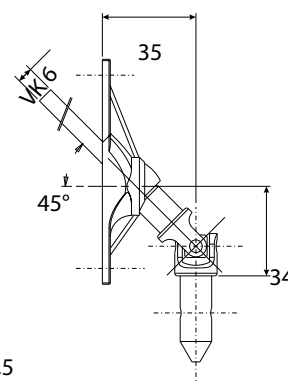
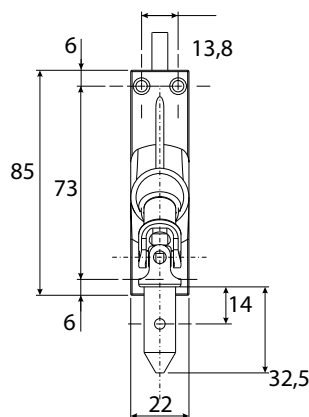
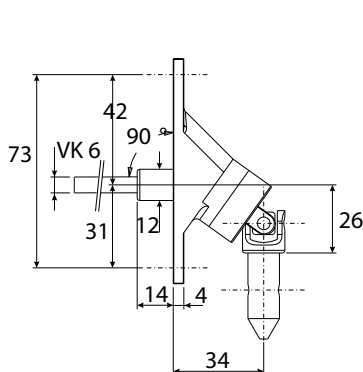
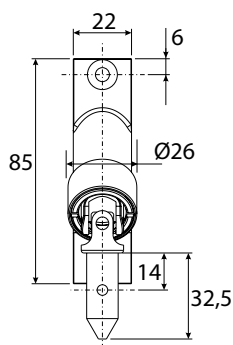
Manoeuvre intérieure

Standard:

- manivelle gris entourée par PVC
- le joint de cardan 90° ou 45° ou 0° (matériel de manivelle: 6mm hexagonal, longueur 320mm)
- console magnétique qui tient la manivelle sur la mur
- longueur de manivelle dépend de l'hauteur de store: $L = H - 150\text{mm}$ (avec joint de 90°), $L = H - 150\text{mm}$ (avec joint de 90°), $L = H - 350\text{mm}$ (avec joint de 45° et 0°)

Alternative:

- manivelle décrochable avec la connection spéciale
- sans manivelle décrochable, avec la connection spéciale



joint de cardan 90°

joint de cardan 45°

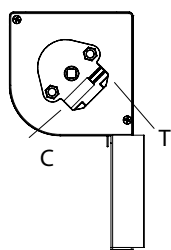
Note: le plateau de joint ne peut pas être fixé directement sur le box, il est nécessaire de réserver l'autre espace autour le box

Manoeuvre extérieure

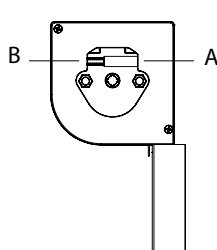
Standard: manoeuvre par manivelle avec oeil, manivelle décrochable avec crochet, longueur 1500mm

Alternative: longueurs de manivelles - avec extra charge

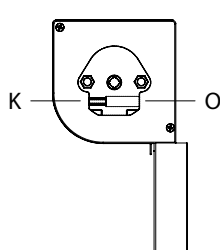
ATTENTION: il faut prévoir assez de place sur le côté (+/- 10mm) à cause de rotation de crochet de manivelle dans l'oeil.



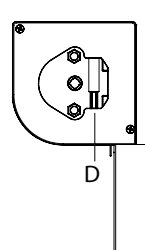
manivelle 45°
sortie C - T



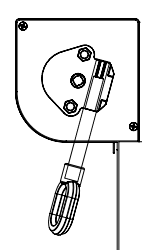
manivelle 90°
sortie A - B



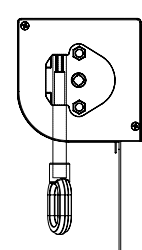
manivelle 90°
sortie O - K



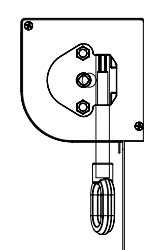
manivelle 0°
sortie D



manivelle + oeil
sortie S

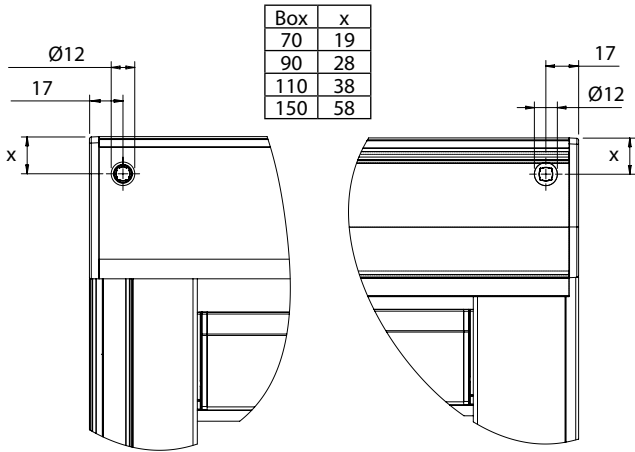


manivelle + oeil
sortie P



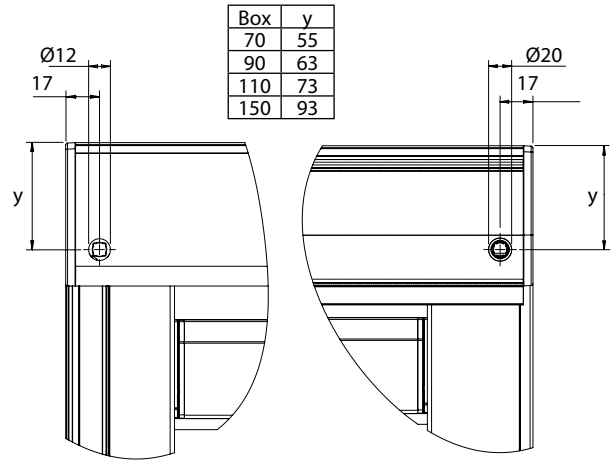
manivelle + oeil
sortie Q

Sroties pour manoeuvre par manivelle qui traverse la mur



manivelle décrochable 90° sortie A

manivelle décrochable 90° sortie B

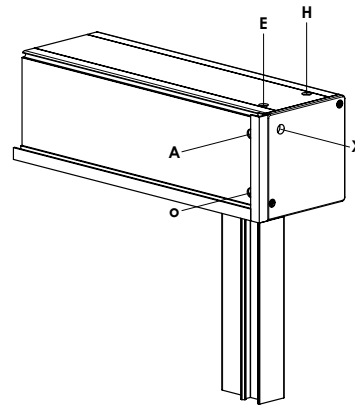
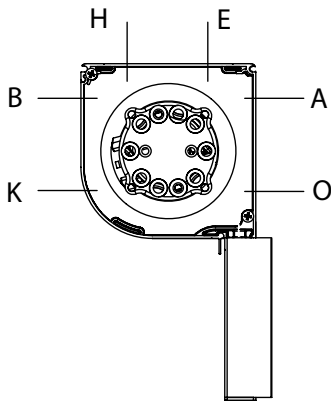


manivelle décrochable 90° sortie O

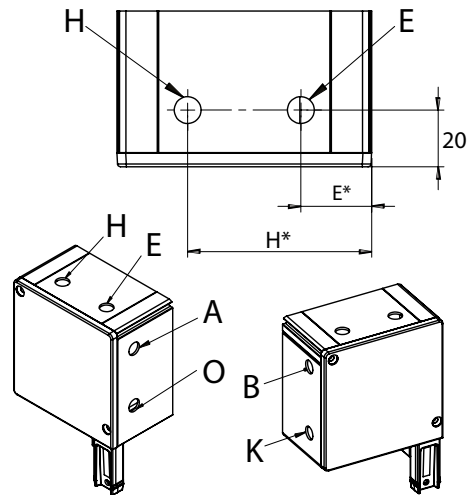
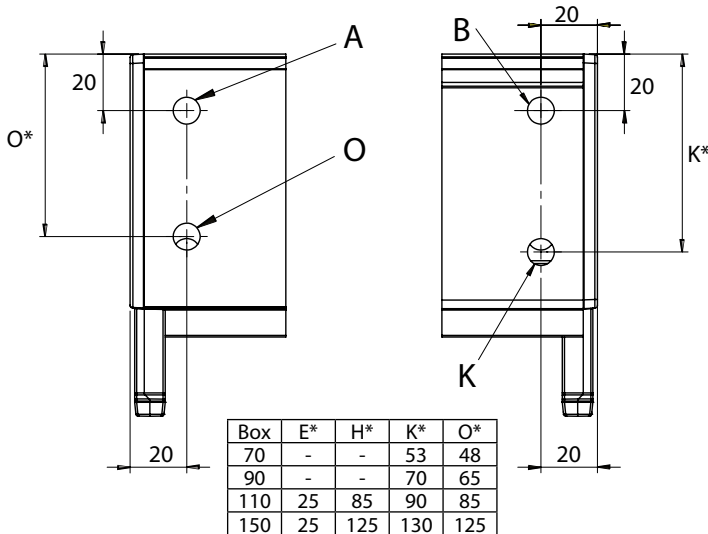
manivelle décrochable 90° sortie K

Manoeuvre - moteur

Possibilité de choix de l'emplacement du cable



À gauche, sortie X (d'un joue) seulement pour box 110 et 150 À droite, sortie X (d'un joue) seulement pour box 110 et 150



Stores couplés

Il est possible d'utiliser un box pour 2 - 3 parties de stores.

DVC: stores un directement à côté de l'autre
- avec petites coulisses 865/866

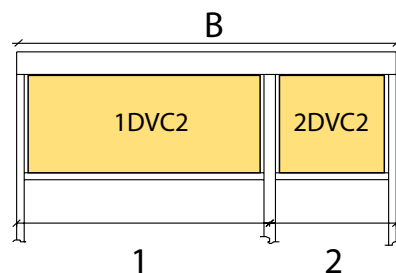
DVS: stores avec une distance au minimum
- avec petites coulisses 839,830,838,865,866

La largeur maximale de box est 6m.

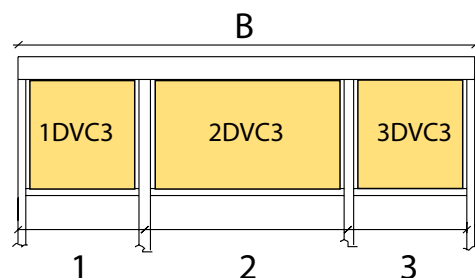
Possibilité de 1, 2 ou 3 manoeuvres

- largeur minimale dépend de type de manoeuvre
- largeur maximale d'après le type de manoeuvre
- manoeuvre par manivelle ainsi que électrique est possible à coupler jusqu'à 6m
- manoeuvre de milieu est possible avec quelques télécommandes
- on recommande de mettre l'unité de manoeuvre sur le store le plus grand

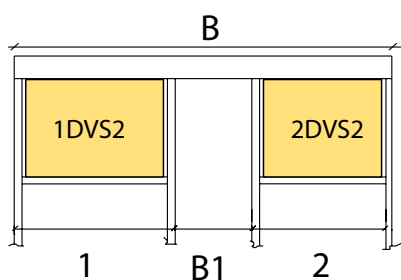
Impossible si box type 150.



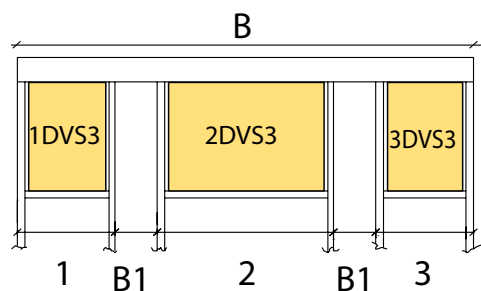
1DVC2 - 1er store de 2 dans le même box
2DVC2 - 2eme store de 2 dans le même box



1DVC3 - 1er store de 3 dans le même box
2DVC3 - 2eme store de 3 dans le même box
3DVC3 - 3er store de 3 dans le même box



1DVS2 - 1er store de 2 dans le même box
2DVS2 - 2eme store de 2 dans le même box



1DVC3 - 1er store de 3 dans le même box
2DVC3 - 2eme store de 3 dans le même box
3DVC3 - 3er store de 3 dans le même box

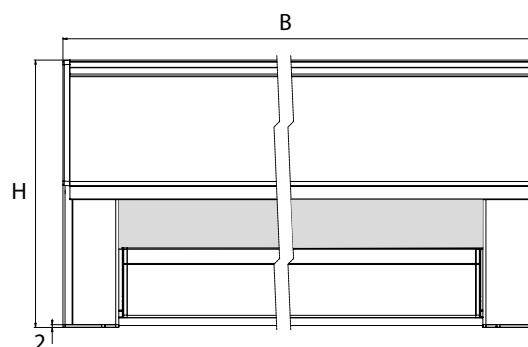
B - largeur de box
B1 largeur entre les stores

SCREEN HR8-ZIP

Emplacement

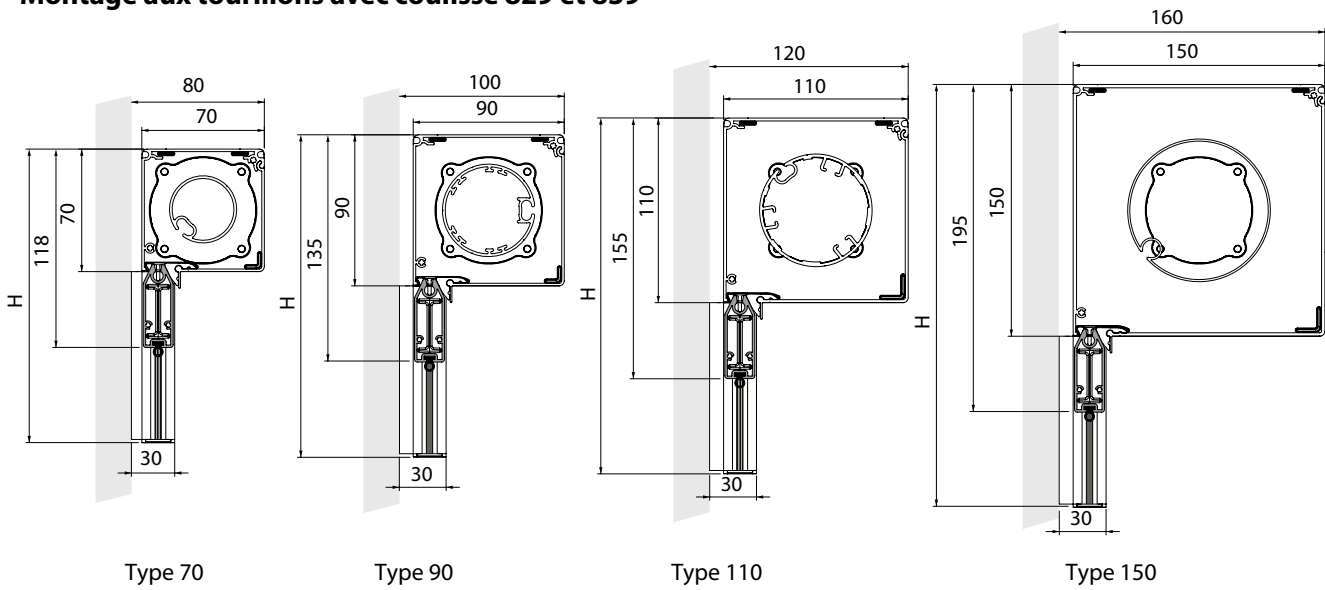
Largeur finie B = distance entre consolles finales.
Hauteur finie H = hauteur le box incluse et embouts de coulisses (épaisseur = 2 mm) sauf le support mur/plafond.

Plus d'informations dans le document séparé **Instructions de mesure et de montage.**

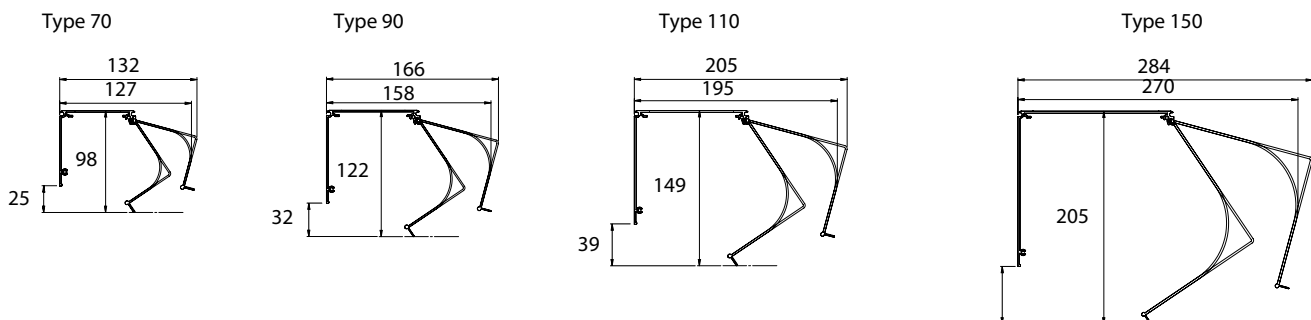
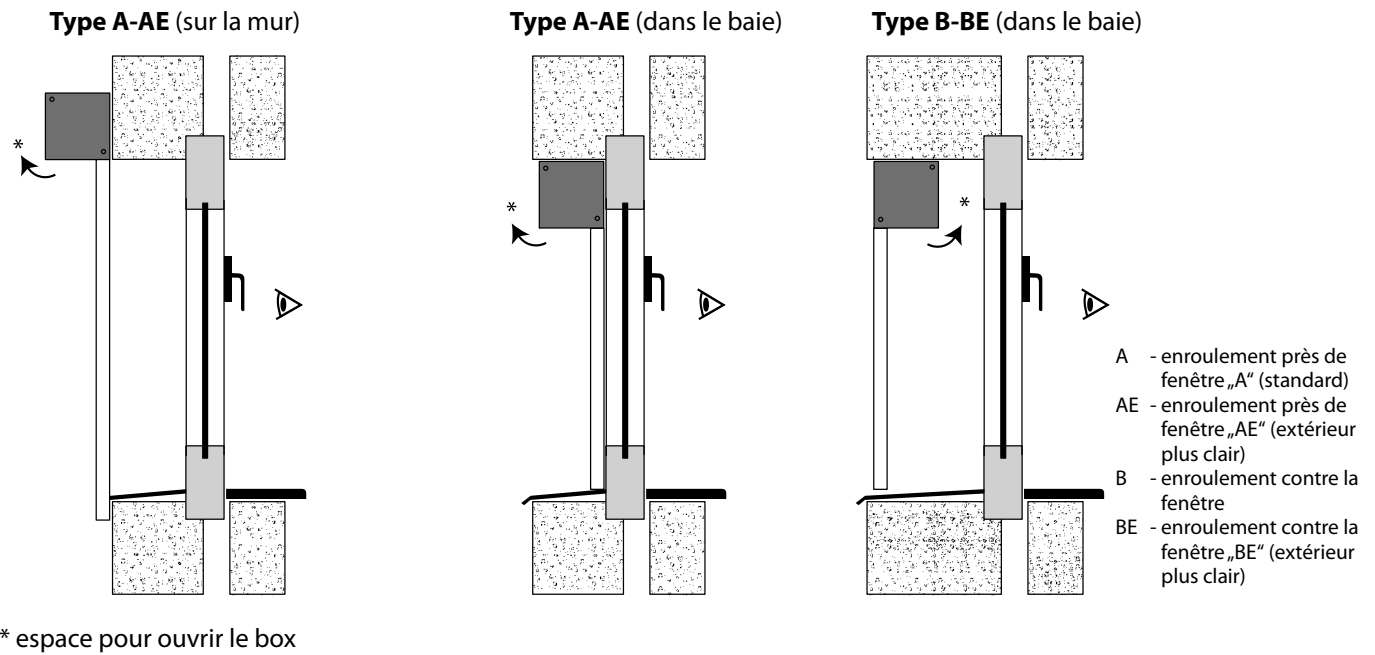


Montage

Montage aux tourillons avec coulisse 829 et 839



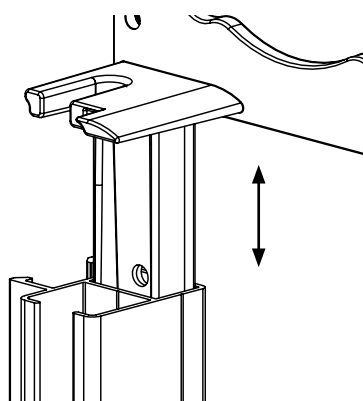
Types de montages



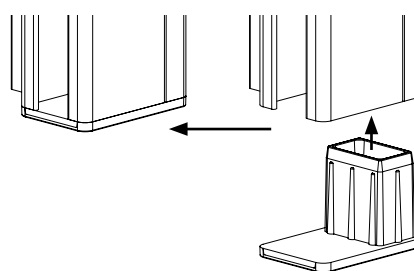
Montage aux tourillons

Box est monté dans les coulisses. les coulisses bougent sur les tourillons de consoles.

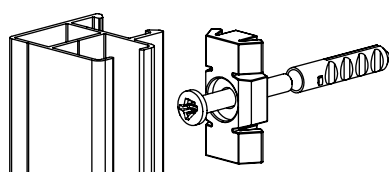
Montage aux tourillons



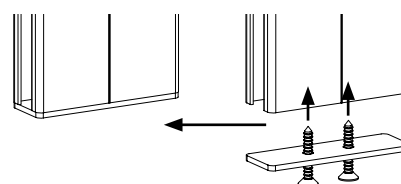
Fin de course



Équerres pour coulisses 829, 839, 855, 865



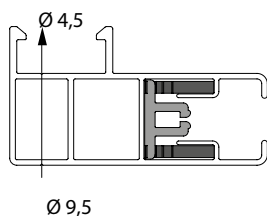
Fin de course sur la coulisse auxiliaire



Avec fin de courses en Al sur la face inférieure pour fin de course de la barre finale; épaisseur 2 mm.

Quelques coulisses peuvent être livrées déjà prépercées de côté.

Le perçage est fait sur la partie frontale:

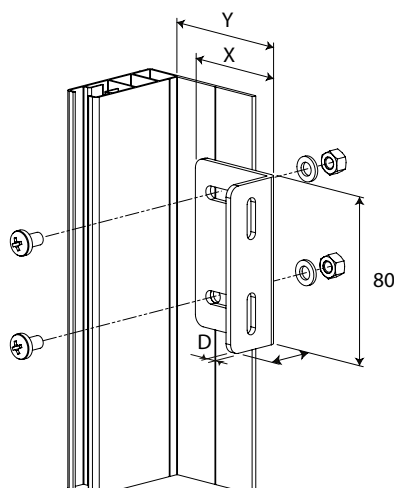


Coulisses pour perçage dans une partie frontale:

Perçage	829/839	820/830	828/838	855/865	856/866
Partie de côté	x	x	-	x	x

Quelques coulisses peuvent être fournies avec le perçage dans une partie derrière ou du côté

Équerre pour coulisses 828 et 838:



X x H x D	X	Y	Numéro du dessin
50 x 30 x 3	50	50-65	6-014549-0000
60 x 30 x 3	60	60-75	6-014550-0000
100 x 30 x 3	100	100-115	6-014552-0000
130 x 30 x 3	130	130-145	6-014542-0000

SCREEN HR7 a HR8-ZIP

Montage

Il existe quelques types d'installations de store par rapport à la situation pour installer

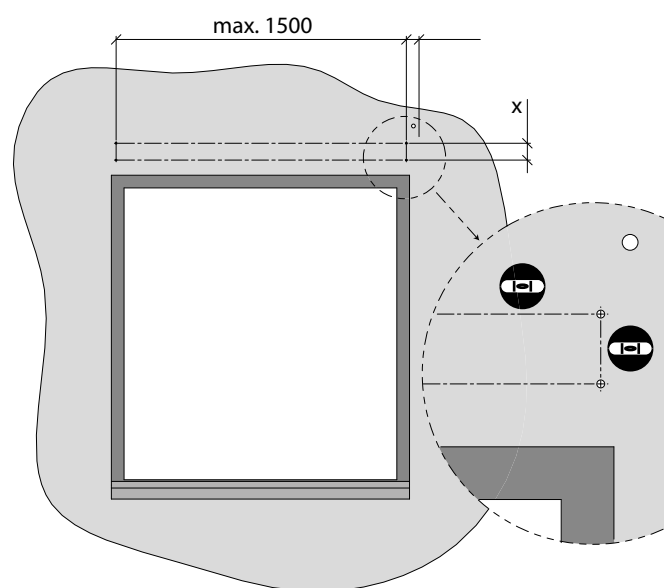
Méthode 1: fixation de box à l'aide des supports, mise de coulisses au tourillon de la consolle et assurer les coulisses par les vis

Méthode 2: fixation de set complet de box et coulisses dans l'ouverture ou au dessus de lui, assurer par les vis.

Méthode 3: fixation des coulisses par vis, mise de box dans les coulisses et les assurer.

MÉTHODE

Pas nr. 1. Fixation de box à l'aide des supports de montage, mise des coulisses au tourillon de la consolle et assurer les coulisses par les vis.



Type de box	X
70	37
90	53
110	73
150	114



nivelle

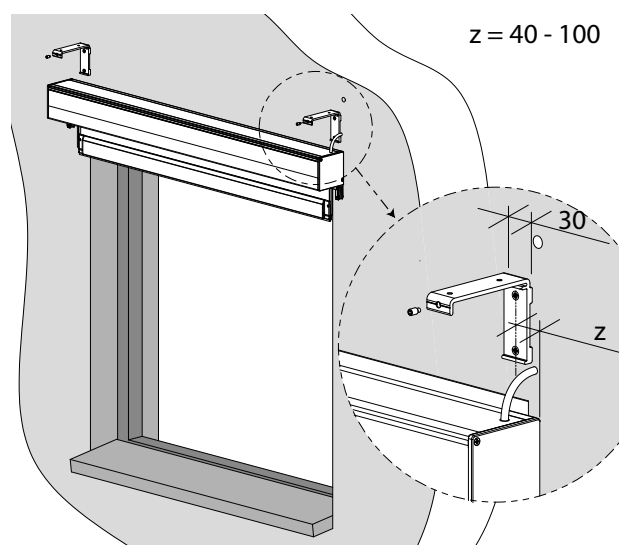
Mettez les supports de montage. Utilisez les trous supérieurs pour le montage au plafond ou les trous derrière pour le montage sur la mur.

Le box doit être bien équilibré, et assurez vous bien que les consoles sont bien équilibrées. Utiliser la nivelle à tuyau ou le fil à la plomb ou autre instrument convenant.

Pas nr. 2: Installation de box sur le support mur/ plafond

- un support pour une consolle, le plus proche possible
- autres supports sont montés au milieu de box d'après la largeur de store. Ils servent à éliminer le pliement de boxes plus larges.

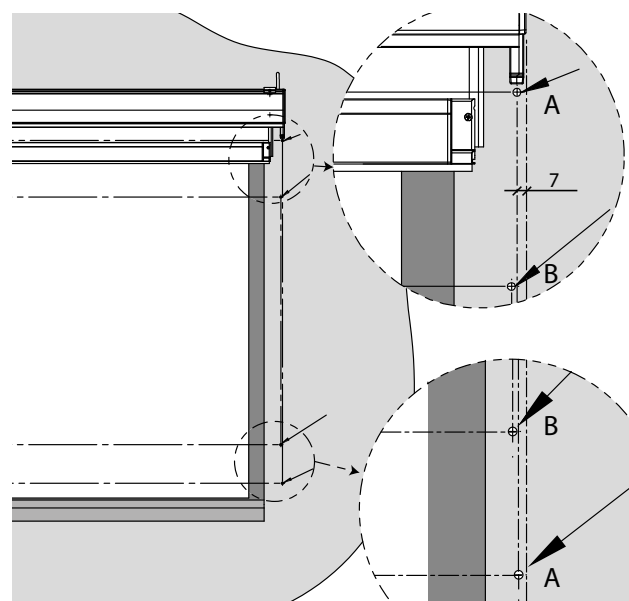
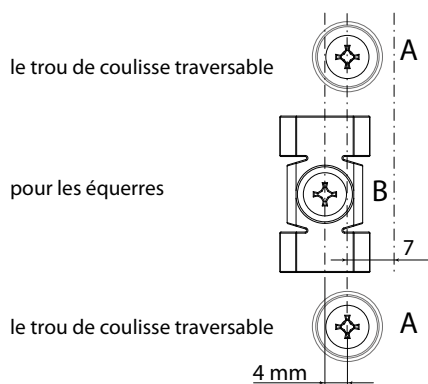
1. mettez le box dans les supports
2. insérez le cable d'alimentation (de moteur) . Pressez le box dans les supports pour que les rainures à a partie derrière de box tombent dans les profiles L.
3. Resserrez les vis à la tête hexagonale de chaque support. Les vis devraient être fixés dans la partie frontale de box.



Pas nr. 3: Vissez les trous pour coulisses

Marquez les trous sur la mur ou endroit de montage. Utilisez les coulisses percées de côté. Vissez les trous de diam. 6mm dans la mur ou des trous diam. 3,2mm dans le cadre de la fenêtre.

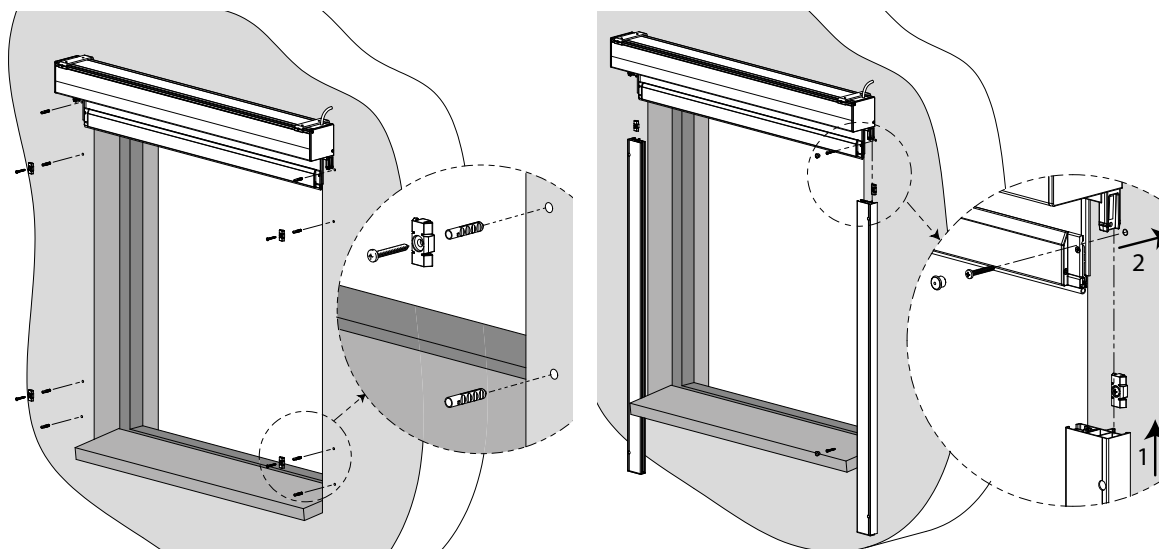
Si l'installation dans la mur, insérez les chevilles S6 dans les trous.



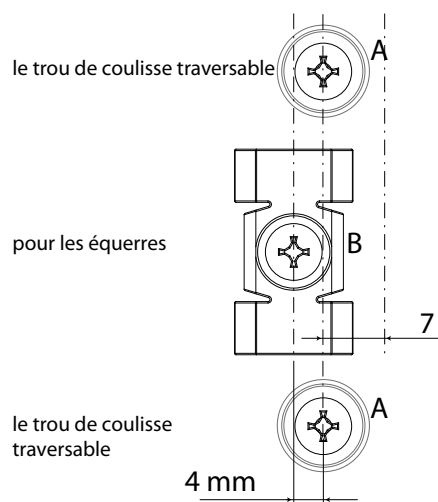
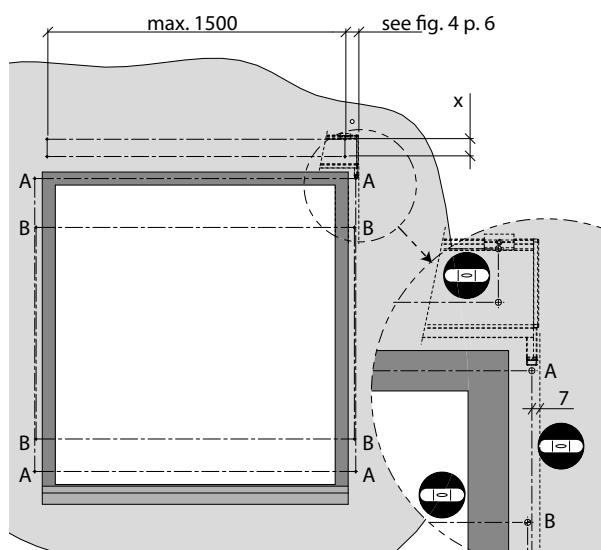
Pas nr. 4: Installation de coulisses

1. Fixez les équerres de coulisses sur l'endroit de montage. Mettez les coulisses aux tourillons de consoles de côté. Assurez-vous que les côtés de la dernière lame sont bien glissés dans les rainures et que le zip est bien glissé dans la partie, forme U dans une pièce plastique de coulisse.

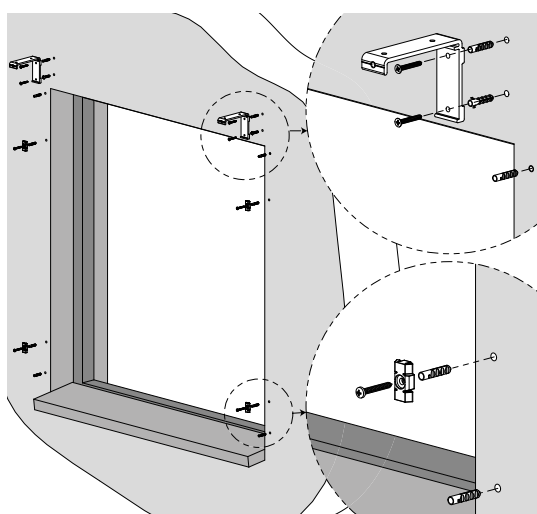
2. Vissez les coulisses.



MÉTHODE 2: Mis de set complet de box et coulisses dans l'ouverture de la fenêtre ou au dessus de lui et le fixer par les vis



Type de box	X
70	37
90	53
110	73
150	114



Pas nr. 1: Vissez les trous pour supports et coulisses

Marquer les trous sur la mur à l'aide des coulisses percées de côté.
(Si les supports étaient livrés, fixez - les premièrement!)

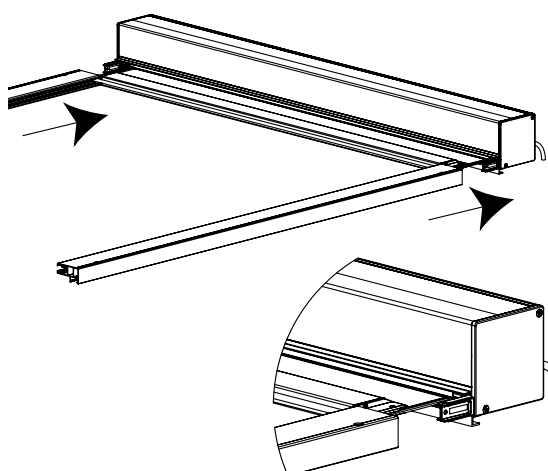
Vissez les trous dans la mur, diam. 6mm ou dans le cadre de la fenêtre diam. 3,2mm.

Si l'installation sur la mur, insérez les chevilles S6 dans les trous.

Fixez les équerres de coulisses.



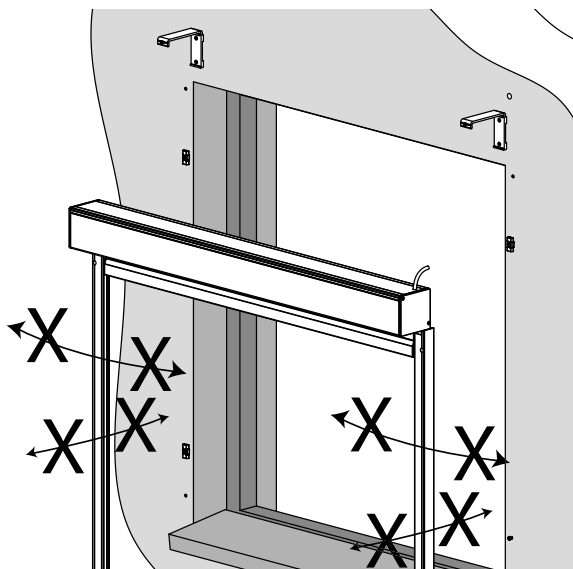
nivelle



Pas nr. 2: Insertion de coulisses aux tourillons de la console sur la partie basse de box

Mettez le box de store sur le carton (protégez bien la laquage de box).

Insérez les coulisses percées ux tourillons de consoles de côté.



Assurez - vous que les côtés de la dernière lame sont bien glissés dans les rainures et que le zip est bien glissé dans la partie, forme U dans une pièce plastique de coulisse.

Pas nr. 3: Mise de box et coulisses

Soulevez le box avec les coulisses. Demandez au minimum 2 autres personnes de vous aider. Soulevez le box avec les coulisses en même temps.

Mettez le set complet dans l'ouverture de la fenêtre.

Si manoeuvre motorisée, insérez le câble d'alimentation à l'intérieur par la sortie déjà préparée.



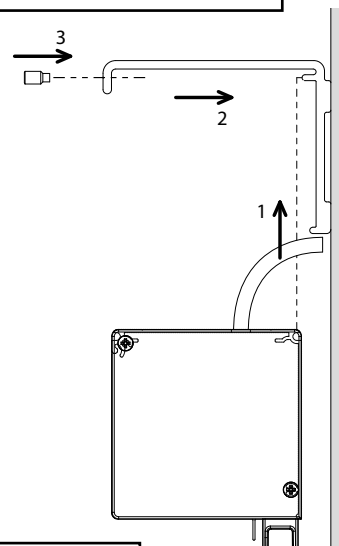
Attention: Faites attention de ne pas casser les tourillons par le déplacement de coulisses en avant, en derrière ou au milieu.

Pas nr. 4: Fixation de box sur les supports et visser les coulisses

Mettez le box en haut sur les supports

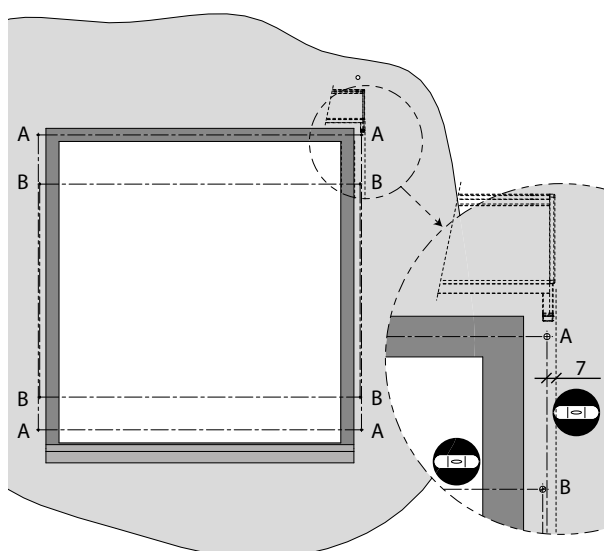
Insérez le câble d'alimentation (de moteur) à l'intérieur. Pressez le box dans les supports pour que les rainures sur la partie derrière de box glissent dans les profils U. Reserrez les vis à la tête hexagonale de chaque support. Les vis devraient être fixés dans la partie frontale de box.

Vissez les coulisses.

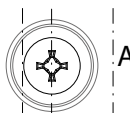


Assurez - vous que le box est bien fixé.

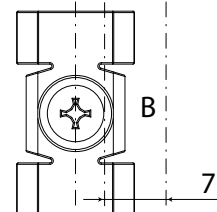
MÉTHODE 3: Visser les coulisses, mis de box dans les coulisses (seulement pour les stores sans les supports de montage)



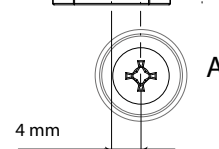
le trou de coulisse traversable

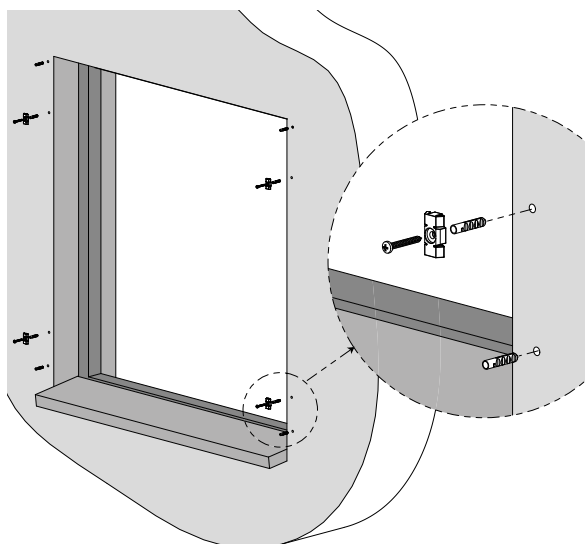


pour les équerres



le trou de coulisse traversable





Pas nr. 1 Visser les trous et fixer les équerres de coulisses

Marquez les trous sur la mur à l'aide des coulisses percées de côté.

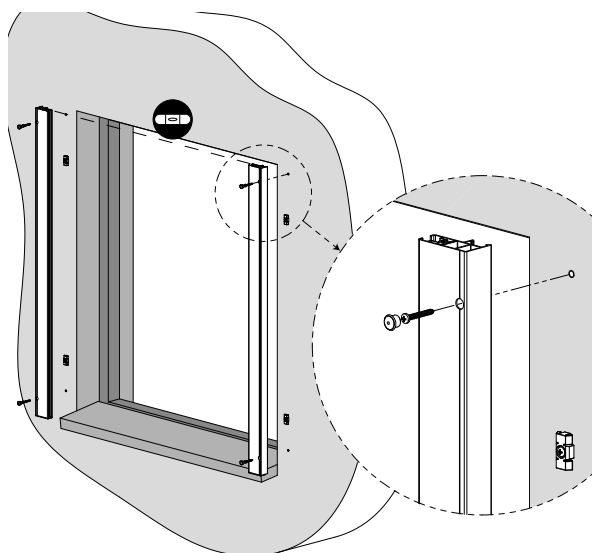
Vissez les trous dans la mur, diam. 6mm ou dans le cadre de la fenêtre, diam. 3,2mm dans la distance maximale de 500mm.

Insérez les chevilles S6 dans les trous.

Fixez les équerres de coulisses.



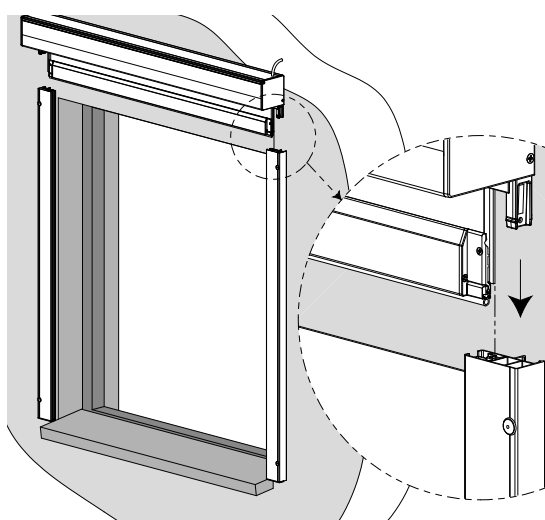
nivelle



Pas nr. 2: Montage de coulisses

Vissez les coulisses.

Assurez - vous que la partie supérieure de toutes les coulisses se trouve dans une même hauteur et est bien équilibrée.



Pas nr. 3: Mis de box dans les coulisses

Soulevez le box et insérez le câble de moteur à l'intérieur.

Insérez le box pour que les tourillons tombent dans les trous existants dans les coulisses de côté.

Assurez - vous que les côtés de la dernière lame sont bien glissés dans les rainures et que le zip est bien glissé dans la partie, forme U dans une pièce plastique de coulisse.

Après l'installation du store, le serre-câble doit être retiré de la paroi latérale.



Assurez - vous que le box est bien fixé.

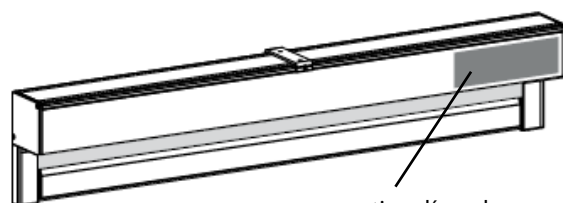
SCREEN HR8 SOLAIRE - ZIP

Le store screen avec alimentation solaire externe est un store unique et entièrement automatisé qui est contrôlé sans fil et a une consommation électrique nulle. Ce store fonctionne sur le principe du phénomène dit photovoltaïque - c'est-à-dire la conversion du rayonnement solaire en électricité. Il s'agit de la solution de store screen la plus écologique et la plus économe en énergie. La source est alimentée par une batterie longue durée rechargée par un panneau solaire qui fonctionne dans toutes les conditions météorologiques.

Surface maximale 7,5 m² Une unité solaire est adaptée pour un seul store screen.

Paramètres de ce produit:

- box seulement carré
- tube ø 55 mm
- dimensions: voir page 72
- standard - batterie interne uniquement pour box 150
- en option – usage d'une batterie externe pour les boxes 90 et 110
- le panneau solaire est toujours du côté moteur
- montage de type B-BE (dans le baie) n'est pas possible
- possibilité de plusieurs stores dans un box commun, à condition que chaque store aura son propre moteur et une batterie externe.



option d'emplacement de panneau solaire

Composition du set solaire:

- *Moteur
- panneau solaire Oximo WireFree resin 3,2 W
- Batteries Oximo WireFree, NiMH 12V, 2,2 Ah
- Câble adaptateur Oximo WireFree Wiring Harness

* Moteur

Nom de l'article	Nom commercial	Numéro de dessin
SOLAR KIT „SUNEA 40 io“ 6/18	X.1241890	6-018887-0006
SOLAR KIT „SUNEA 40 io“ 10/12	X.1241891	6-018887-0010
SOLAR KIT „SUNEA 40“ 6/18 RTS DC	X.1241478	6-017545-0006
SOLAR KIT „SUNEA 40“ 10/12 RTS DC	X.1241479	6-017545-0010

Batterie Oximo WireFree

- Batterie Type NiMH
- Dimension 420mm x ø 25 mm
- Classe de protection IPx4
- Temps de rechargement max. 3,5 heures
-

Panneau solaire Oximo WireFree

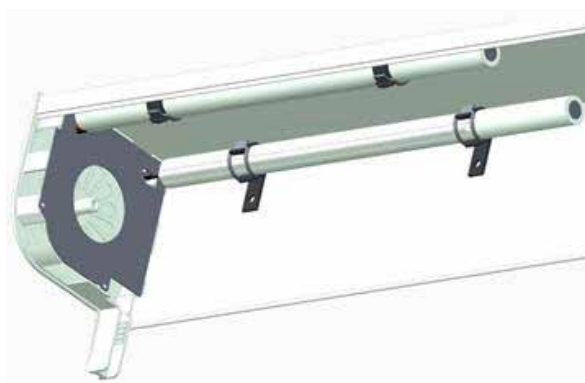
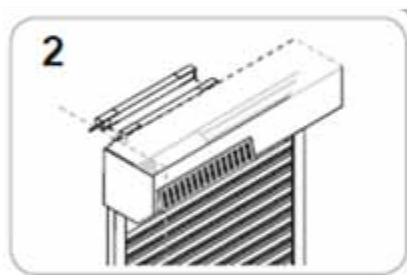
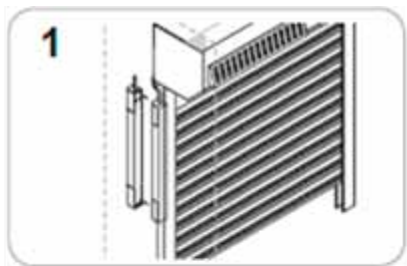
- matériau en fibre de verre noir laminé avec résine époxy transparente avec technologie photovoltaïque
- puissance 3,2 W
- dimensions 470 x 60 x 6 mm
- classe de protection X4 (cellules sensibles à la lumière: IP67)
- fournit de l'énergie même lorsque le ciel est nuageux

Montage:

La batterie peut être installée dans une pièce, mais peut également être placée de l'extérieur dans un box déroulant, mais afin qu'elle ne soit pas exposée à la lumière directe du soleil sur la batterie afin qu'elle ne soit pas exposée à l'environnement extérieur direct.

La température de fonctionnement est de -20°C à $+70^{\circ}\text{C}$. La classe de protection IP est X4, ce qui signifie que le produit est étanche aux éclaboussures sous tous les angles.

La batterie Oximo WireFree TM doit être installée de manière protégée contre les intempéries. Par exemple, elle peut être montée derrière la coulisse(1), derrière ou sous le box (2), à l'intérieur du box (3), sous le cadre de la fenêtre ou dans le coin de la paroi intérieure. Attention! La batterie doit rester accessible dans n'importe quelle position du store screen afin que le bouton PROG soit toujours accessible pour l'entretien et la recharge par le chargeur externe ou remplacement. Ne pas fermer la batterie dans un récipient hermétique. Si la batterie est installée dans une position autre qu'horizontale, la sortie du câble d'alimentation doit être toujours orientée vers le haut.



Exemple d' emplacement de batterie dans le box

Exemple de placement de la pile à l'intérieur de la boîte.

Une batterie placée à l'intérieur de la boîte n'est valable que pour la taille 150. Pour les autres boîtes, elle est placée à l'extérieur de la boîte.

SCREEN HR10-ZIP

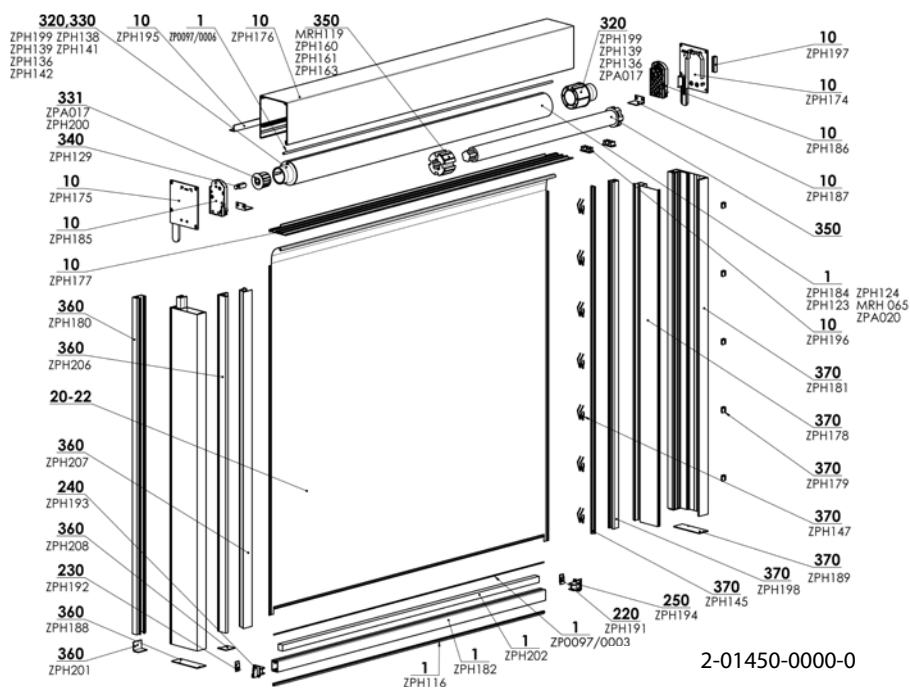


- ▲ Box intégré dans la mur devant la fenêtre
- ▲ Aucune perforation de façade
- ▲ Si le store en position monté, la barre finale complètement intégrée
- ▲ Convenable pour maisons passives
- ▲ Classe de résistance au vent 3

ISOTRA *Quality*

SCREEN HR10-ZIP

Spécification technique de base



Manoeuvre

Le store SCREEN HR10-ZIP ne peut être que avec manoeuvre électrique.

Moteur – peut être situé à droite ou à gauche. Il est également possible de choisir, si le câble de moteur passe par la coulisse de côté, ou par le trou percé sur la partie derrière ou supérieure du box. Il est possible de choisir le moteur Altus RTS, Sunea 50 iO, Maestria +50 iO/WT, LT 06Nm, Sunea io 06Nm et Becker C/E, Geiger AIR Isotra Basic.

Spécifications

	Box	Barre finale	Guidage de côté		Click profil
			Coulisse		
Dimension (mm)	122x140	X36	122x40	38x40	20x40
Matériel	Al	Al	Al	Al	Al
Couleur	Standard: RAL 9006 gris clair RAL 9007 argent foncé RAL 9010 blanc		RAL 7016 gris anthracite RAL 7016S gris anthracite structuré RAL 8014 brun Autres couleurs RAL à demander		

*sauf les pièces plastiques

Dimensions standards

Manoeuvre	Largeur (mm)		Hauteur (mm)		Surface garantie (m ²)
	min.	max.	min.	max.	
moteur LT 06Nm, Sunea io 06Nm	655	815	501	4500	5
moteur Becker E08, C08	655	815	501	4500	5
moteur	815	4500	501	4500	14

Tissus de type Blackout:

Le côté opaque est situé sur le côté de la fenêtre pour chaque type d'installation. En cas d'installation à l'extérieur, des vents violents peuvent provoquer un léger soulèvement de la barre finale et du tissu. Par conséquent, une occultation totale de courant ne peut pas toujours être garantie. Dans le cas des tissus occultants, les zips sont fixés côté face et non sur le côté opaque. Il est donc possible de voir un morceau de tissu de bande de zip sous un vent fort ou obliquement de la coulisse. en regardant ou en serrant le tissu (réduisant les vagues).

Phénomènes courants concernant les tissus techniques

A proximité des soudures et au centre du tissu, l'étoffe peut se plisser, le soi-disant effet de sapin se produit. Ce phénomène est courant car différentes forces influencent l'étoffe pendant l'utilisation. Un autre phénomène, ce sont des traces de pression provenant d'un cylindre sur l'étoffe. Elles disparaissent à une température plus élevée quand l'étoffe redevient plate.

SCREEN HR10-ZIP (2-01450-0000)

Rép.	Nom de l'article	Nom commercial	Numéro du dessin
1	Barre finale - HR10-ZIP	ZPH182	6-015158-0000
1	Tube HR10-ZIP Al Ø 78x1,25mm - 4,5m	ZPH184	6-015160-0000
1	Tube HR10-ZIP Al Ø 55mm - 6m	ZPH123	6-014027-0000
1	Tube HR7/HR8-ZIP Al Ø 67mm - 6m	ZPH124	6-013982-0000
1	Tube al diam. 85x1,20mm-6m	ZPA020	6-016860-0000
1	Jonc en plastique 6,0 mm PVC	ZP0097/0006	6-016911-0006
1	Joint de barre finale	ZPH116	6-013974-0000
1	Profil de contre-poids de barre finale 20x20mm - Fe/Zn	ZPH202	6-015193-0000
1	Jonc en plastique 3 mm PVC	ZP0097/0003	6-016911-0003
10	Joue - gauche	ZPH175	6-015131-0000
10	Joue - droit	ZPH174	6-015130-0000
10	Profil BOX	ZPH176	6-015152-0000
10	Profil BOX - bas	ZPH177	6-015153-0000
10	Module coulissant pour joue - gauche - noir	ZPH185	6-015161-0004
10	Profil de l'angle Al - 20 x 20 x 2 mm*	ZPH195	6-015179-0000
10	Module coulissant pour joue - droit - noir	ZPH186	6-015162-9004
10	Plaque de montage de base	ZPH187	6-015163-0000
10	Profil adhésif 1800mm	ZPH197	6-015184-0000
10	Support de câble - adhésif	ZPH196	6-015183-0000
20 - 22	Tissu pour SCREEN		voir selecteur SCREEN
220	Soupage d'embout de barre finale - DROITE - NOIRE	ZPH191	6-015175-9004
230	Soupage d'embout de barre finale - GAUCHE - NOIRE	ZPH192	6-015176-9004
240	Embout de barre finale - GAUCHE - NOIRE	ZPH193	6-015177-9004
250	Embout de barre finale - DROITE - NOIRE	ZPH194	6-015178-9004
320	Couverture de tube Ø 78mm	ZPH199	6-015188-0000
320	Couverture de tube Ø 67mm	ZPH139	6-013984-0000
320	Couverture de tube Ø55mm	ZPH136	6-014238-0000
320	Couverture de tube Ø 67mm avec trou carré	ZPH141	6-013983-0000
320	Embout de l'axe - diam. 85mm - traversable	ZPA008/1	3-04003-9004
320	Couverture de tube Ø 55mm avec trou carré	ZPH138	6-014243-0000
331	Embouts de l'axe - diam. 50mm	ZPA017	3-03486-9004
331	Embout de tube diam. 78mm	ZPH200	6-015189-0000
340	Tenon d'embout de tube 12mm Fe/Zn	ZPH129	6-013985-0000
350	Moteurs (SOMFY, BECKER) SCREEN		voir moteurs, page 105
350	Support LT60 HI - POUR Ø 78mm	MRH 119	6-013868-0000
350	Support LT60 HI - Ø 65mm	ZPH160	6-013980-0000
350	Support LT60 HI - Ø 85mm	ZPH161	6-014326-0000
350	Support LS40 - Ø 50mm	ZPH163	6-014328-0000
360	Guidage - coulisse HR10-ZIP-gauche		2-01452-PU11L
360	Click profil pour COULISSE - HR10-ZIP**	ZPH180	6-015156-0000
360	Terminaison pour profil Click HR10-ZIP	ZPH201	6-015190-0000
360	Embout de coulisse 1120 - HR10-ZIP - GAUCHE	ZPH188	6-015171-0000
360	Profil de coulisse 1040 pour HR10-ZIP	ZPH206	6-015203-0000
360	Profil de coulisse 1040 partie arrière	ZPH207	6-015204-0000
360	Embout de coulisse VL 1040 - HR10-ZIP - GAUCHE / DROITE	ZPH208	6-015205-0000
370	Guidage - coulisse HR10-ZIP-droite		2-01452-PU11P
370	Profil de coulisse 1120 embout	ZPH178	6-015154-0000
370	Serre - joint pour couverture de box - NOIR	ZPH179	6-015155-9004
370	Profil de coulisse 1120 embout	ZPH181	6-015157-0000
370	Ressort de coulisse ZIP	ZPH147	6-013992-0000
370	Profil de coulisse pour ZIP	ZPH145	6-014155-0000
370	Embout de coulisse 1120 - DROITE	ZPH189	6-015172-0000
370	Profil - équerre de coulisse pour ZIP - noir	ZPH198	6-015185-0000

*Pour les coulisses de type 1120 et 1040, le BOX est livré sans équerre.

**Pour les coulisses de type 1120 avec le profil-clip et 1040 avec le profil-clip, le BOX est livré avec une équerre.

Moteurs SCREEN HR10-ZIP (2-01450-0000)

Rép.	Nom de l'article	Nom commercial	Numéro du dessin
101	Moteur ALTUS 50 RTS 10/17	MR 091/10	6-011170-0010
102	Moteur ALTUS 50 RTS 15/17	MR 091/15	6-011170-0015
103	Moteur ALTUS 50 RTS 20/17	MR 091/20	6-011170-0020
201	Moteur Sunea 50 Screen io 10/17	ZP0085	6-012559-1017
202	Moteur Sunea 50 Screen io 15/17	ZP0086	6-012559-1517
203	Moteur Sunea 50 Screen io 20/17	ZP0092/20	6-012559-2017
301	Moteur MAESTRIA +50 IO 10/17 VVF5M	ZP0085/1	6-012538-1017
302	Moteur MAESTRIA +50 IO 15/17 VVF5M	ZP0086/1	6-012538-1517
303	Moteur MAESTRIA +50 IO 25/17 VVF5M	ZP0087/1	6-012538-2517
401	Moteur MAESTRIA +50 WT 10/17 VVF3M	ZP0093/10	6-015258-1017
402	Moteur MAESTRIA +50 WT 15/17 VVF3M	ZP0093/15	6-015258-1517
403	Moteur MAESTRIA +50 WT 25/17 VVF3M	ZP0093/25	6-015258-2517
501	Moteur LS 40 9/16	PR0125	6-002624-0009
601	Moteur Sunea 40 Screen io 09/16 5m	ZP0091/16	6-014483-0009

Moteurs (Becker) Screen ALFA-ZIP (6-015258 / 6-012538 / 6-002624 / 6-014483)

Rép.	Nom de l'article	Nom commercial	Numéro du dessin
510	Moteur BECKER 50 E 08/17	X.2010/1301590	6-017861-0008
510	Moteur BECKER 50 E 12/17	X.2010/1301600	6-017861-0012
510	Moteur BECKER 50 E 20/17	X.2010/1301450	6-017861-0020
500	Moteur BECKER 50 Screen C 08/17 PLUS	X.2010/1302170	6-018761-0008
500	Moteur BECKER 50 Screen C 12/17 PLUS	X.2010/1302180	6-018761-0012
500	Moteur BECKER 50 Screen C 20/17 PLUS	X.2020/1301860	6-018761-0020

*Remarque: E= électronique moteur / C=radio moteur

Moteurs (ISOTRA BASIC) Screen HR8 ZIP - BOX 110

Rep.	Nom de l'article	Nom commercial	Numéro de dessin
600	Moteur ISOTRA BASIC, 10Nm/17, avec récepteur intégré, SC zip	X.AM45 10/17S	6-019173-0010
600	Moteur ISOTRA BASIC, 15Nm/17, avec récepteur intégré, SC zip	X.AM45 15/17S	6-019173-0015
600	Moteur ISOTRA BASIC, 20Nm/17, avec récepteur intégré, SC zip	X.AM45 20/17S	6-019173-0020

Motory (Geiger) Screen ALFA - ZIP (2-00530-0002)

Rep.	Nom de l'article	Nom commercial	Numéro de dessin
10	Motore Geiger Solid Line ZIP AIR 6/16	PR0790/06	6-015903-0006
11	Motore Geiger Solid Line ZIP AIR 10/16	PR0790/10	6-015903-0010
12	Motore Geiger Solid Line ZIP AIR 20/16	PR0790/20	6-015903-0020
70	Mitnehmer SOLID line AIR - Durchm. 95	ZPA015/95	6-015904-0095
70	Mitnehmer SOLID line AIR - Durchm. 78	ZPA015/78	6-015904-0078
70	Mitnehmer SOLID line AIR - Durchm. 85	ZPA015/85	6-015904-0085
200	Kabeltülle GUMMI Durchm.7	ZPH150	6-014339-0000
320	Schraube 4,8x19 DIN 7982 C-H A2 Kreuz-Versenkkopf		6-013928-0000
330	Kabelmuffe 300x4,8 - SCHWARZ	ZPH168	6-014438-0000
340	Schraube 3,5x19 DIN 7982 C-H A2 Kreuz-Versenkkopf		6-014439-0000
350	Schraube M6x10 DIN 965-H, A2, Kreuz-Versenkkopf		6-014497-0000
400	Lagerplatte flach	ZPA005	3-03484-9004
410	Lagerplatte Clip	ZPA006	3-03485-9004

Poids

Si le store encastré de largeur 3,0 m et hauteur 1,5 m, le poids total fait 34,5 kg.

Poids du box avec tube de dimension Ø67 mm,
Moteur et tissu Satiné:

BOX	
LONGEUR	POIDS
1,0 m	±13 kg
1,5 m	±16 kg
2,0 m	±20 kg
2,5 m	±23 kg
3,0 m	±27 kg
3,5 m	±30 kg
4,0 m	±34 kg
4,5 m	±37 kg

Poids de 2 coulisses standards 1120:

2 COULISSES	
LONGEUR	POIDS
0,5 m	±2,5 kg
1,0 m	±5 kg
1,5 m	±7,5 kg
2,0 m	±10 kg
2,5 m	±12,5 kg
3,0 m	±15 kg
3,5 m	±17,5 kg
4,0 m	±20 kg
4,5 m	±22,5 kg

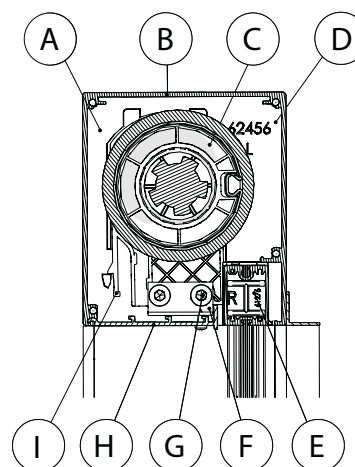
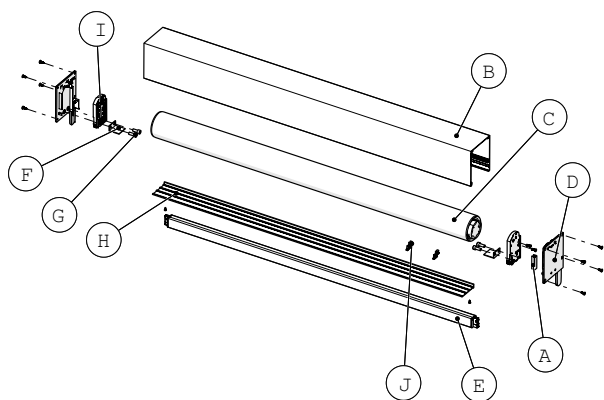
Spécification technique

BOX pour Screen HR10-ZIP (2-01451-PU11)

Le cadre extérieur du box se compose de deux parties de l'aluminium extrudé, profil du box en forme U (B) et la partie basse du box (H). Les côtés sont couverts par joues (D), ou, à l'aide des profils à aider (I), la tube avec le tissu peut être mise (C). Les plaques de montage (F) sont fixés dans les joues, avec les profils coulissants à l'aide des vis (G). Puis, les parties de côté de la partie basse de boîtier peuvent être visées aux plaques de montage.

Le câble de moteur passe par la sortie de câble (A) dans le joue et est fixé par le support de câble (J) sur la partie basse du boîtier.

Un box est disponible pour le store HR10-ZIP encastré, ses dimensions de la vue de coupe sont 122 mm × 140 mm.



(A) sortie de câble de moteur

(D) joue

(G) vis M8×18

(I) module coulissant

(B) profil de box

(E) barre de charge

(H) profil de box basse

(J) support de câble

(C) tube

(F) plaque de montage



Il doit être toujours possible à ouvrir la plaque de base et le profil de coulisse (voir partie Coulisses), donc les parties mécaniques seront toujours disponibles. Si vous ne respectez pas ce règle, la société ISOTRA ne prendra en compte les frais extras de démolition, peinture et autres frais.

Attention: si le box est installé inversé, il devrait être possible à ouvrir la fenêtre. Si le store est abîmé en état descendu, le box doit être accesible de l'intérieur.

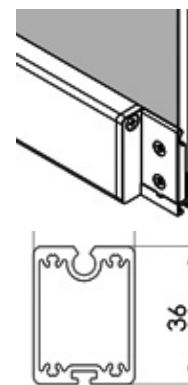
Barre de charge (6-015158-0000)

La barre de charge se compose de 2 blocs (gauche et droite) et profil de l'aluminium extrudé avec la laquage en poudre.

Le profil contient:

- Rainure pour la fixation de tissu sans visserie, à l'aide d'un tube Ø3 mm
- Endroit pour la bande de renforcement
- Rainure sur la partie base de fin de course en gomme (peut être remplacé par brosse également)

Le bloc de deux pièces garanti le tissu bien tendu.

**Tube**

D'après la largeur de produit et dimension de tube, soit la tube de Ø 55 mm de l'aluminium extrudé, ou soit la tube de Ø 78 mm de tôle zingué est utilisé (voir tableau).

Les tubes d'enroulement comportent la rainure pour attacher le tissu à l'aide de tige de Ø 4 mm pour le tige de Ø 55 mm ou Ø6 mm pour tubes Ø 78 mm.

Sur les deux côtés de tube, il a les griffes. Sur le côté de moteur, il s'agit de griffe ouverte, adapté au moteur.

Vous pouvez trouver tous les dimensions minimales et maximales, d'après le diamètre de tube d'enroulement et type de moteur, dans un tableau, section Manoeuvre.

Tube d'enroulement	Ø55 mm*	Ø78 mm
	6-014027-0000	6-015160-0000
Matériel	aluminium	Toile zingué
Tige	Ø4 mm	Ø6 mm avec rainures
Largeur totale Soltis 92	655-815 mm	815-4500 mm
Satiné	655-815 mm	815-4500 mm
Blackout	655-815 mm	815-4500 mm

*Le moteur LS40, Sunea 40 io ou Becker ø 40 sont standardement fournis. Si la version RTS, il est nécessaire de commander shutter in the wall pour le moteur LS40. (récepteur externe)

Joue gauche/droit (6-015130-0000/6-015131-0000)

Dimension: 122 x 140 mm

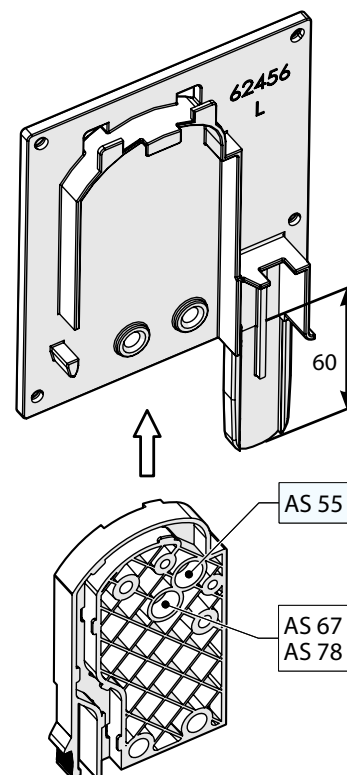
Les joues en aluminium ont le tourillon intégré, qui glissent dans la barre de charge et coulisse. Il y a les rainures verticales à l'intérieur; une pour la dernière lame lamela et l'autre pour le module coulissant, qui s'y ferme en claquant.

Module coulissant gauche/droit noir (6-015161-9004/6-015162-9004)

Dimension: 66,5 x 115 mm

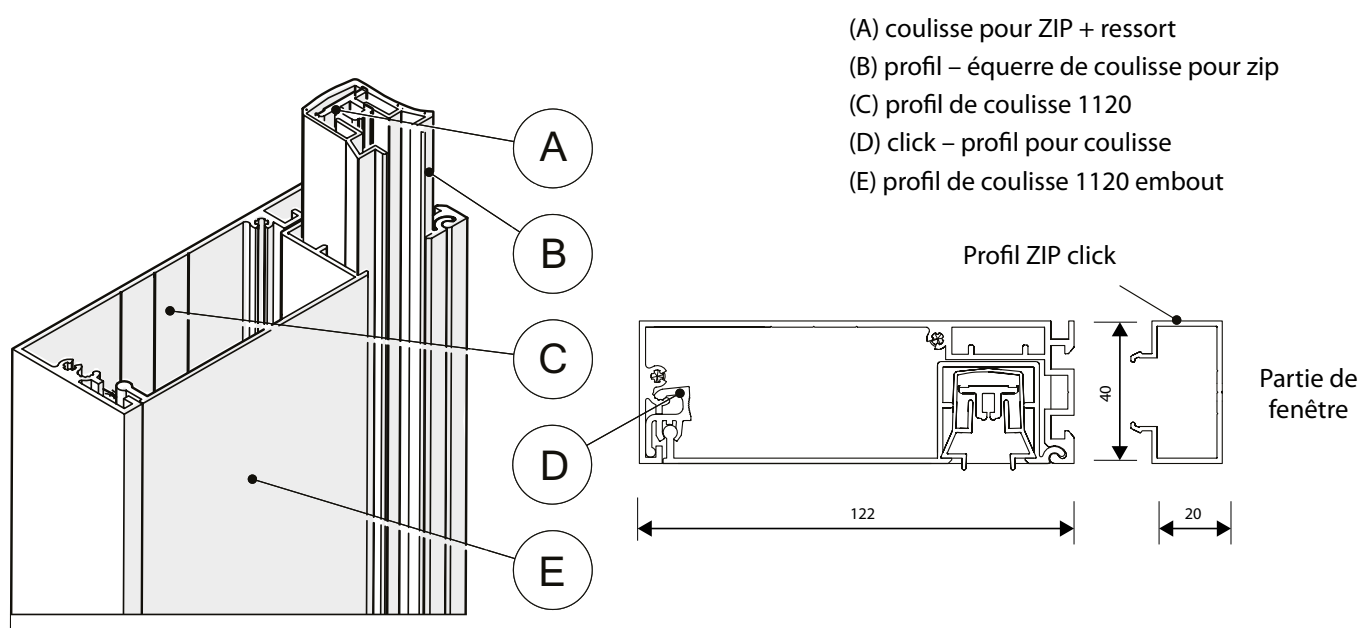
Les modules coulissants sont produits de polyamide renforcé de fibre de verre. Ils comportent quelques trous pour fixation de moteur sur le côté de moteur et l'autre trou pour la bobine à l'autre côté. Les trous identiques doivent être utilisés pour les différents diamètres de bobines. Après la pressure sur le tourillon, il est possible d'enlever le module coulissant du joue.

Il y a 2 trous sur la partie basse pour la fixation de fin de course de plaque aux joues.



Coulisses

Coulisse 1120 (6-015157)



Les larges coulisses complètes 1120 se composent de profil de base (C), profil accroché (E) et équerre (B) avec le profil ZIP (A). Sur le côté basse de la partie de base de chaque coulisse, il y a la terminaison en aluminium. Sur le côté de fenêtre, le profil accroché dans une profil de base de coulisse et il se clique dans les attaches sur la partie extérieure (D), qui sont placés en bas (voir dessin). Le support avec le profil de ZIP peuvent être mises seulement si le profil accroché est - il fermé, parce que le profil de ZIP et le support sont 35 mm plus longues que coulisse. Ils sont premièrement mis au box et ensuite dans le profil accroché.

Le profil de base et le profil accroché sont produits de l'aluminium extrudé, avec la laquage en poudre. Les supports de profil ZIP sont plastiques.

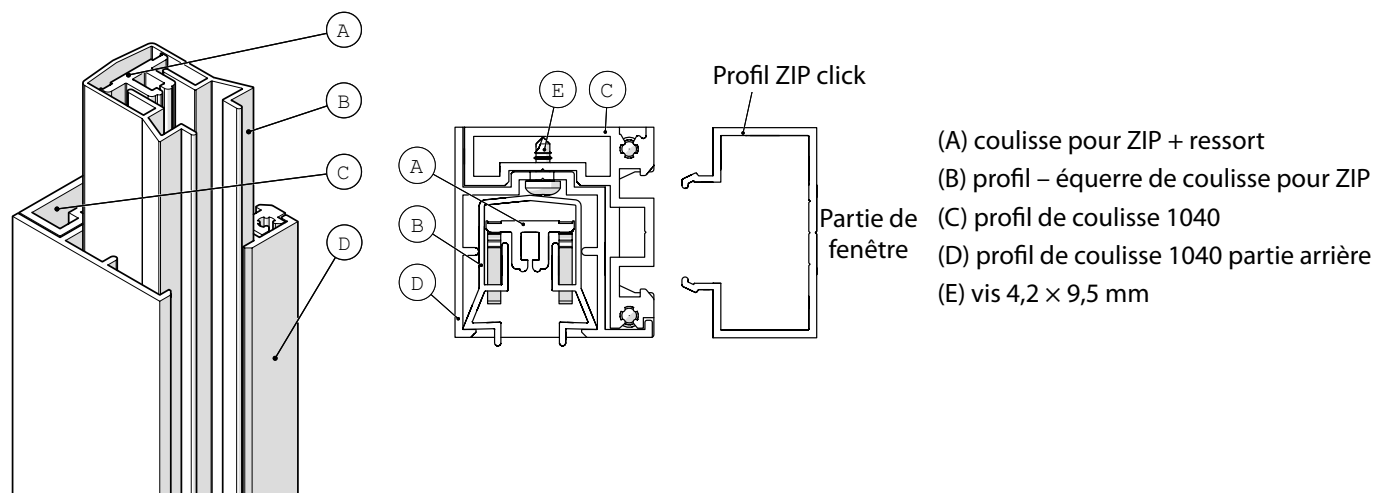
Si vous voulez installer la moustiquaire entre la fenêtre et le store, il est nécessaire de mettre le profil click spécial entre la coulisse et le box.

Pendant le montage de store HR10-ZIP il est nécessaire de fixer précisément les pièces sur le cadre de la fenêtre (voir feuille de l'installation). La quantité de vis adéquate est disponible pour chaque coulisse.

Si vous choisissez le profil click, les profils click sont fixés à la partie basse par la terminaison, à l'aide des vis. Les autres parties de base peuvent être cliqués ensuite.

Après cela, c'est le box qui est fixé aux coulisses avec les griffes dans les coulisses.

Coulisse 1040 (6-015203)



Les larges coulisses complètes 1040 se composent de profil de base (C), profil arrière (D) et support (B) avec le profil ZIP (A). Sur le côté bas de la partie de base de chaque coulisse est la terminaison en aluminium. Le profil arrière est fixé au profil de base de coulisse à l'aide des vis (voir dessin 7b). Le support et profil de ZIP peut être mis, seulement si le profil arrière est fixé, car ils sont de 35 mm plus longues que la coulisse.

Si vous voulez installer la moustiquaire entre la fenêtre et le store, il est nécessaire de mettre le profil click spécial entre la coulisse et le box.

Pendant le montage de store HR10-ZIP il est nécessaire de fixer précisément les pièces sur le cadre de la fenêtre (voir feuille de l'installation). La quantité de vis adéquate est disponible pour chaque coulisse.

Si vous choisissez le profil click, les profils click sont fixés à la partie basse par la terminaison, à l'aide des vis. Les autres parties de base peuvent être cliquées ensuite.

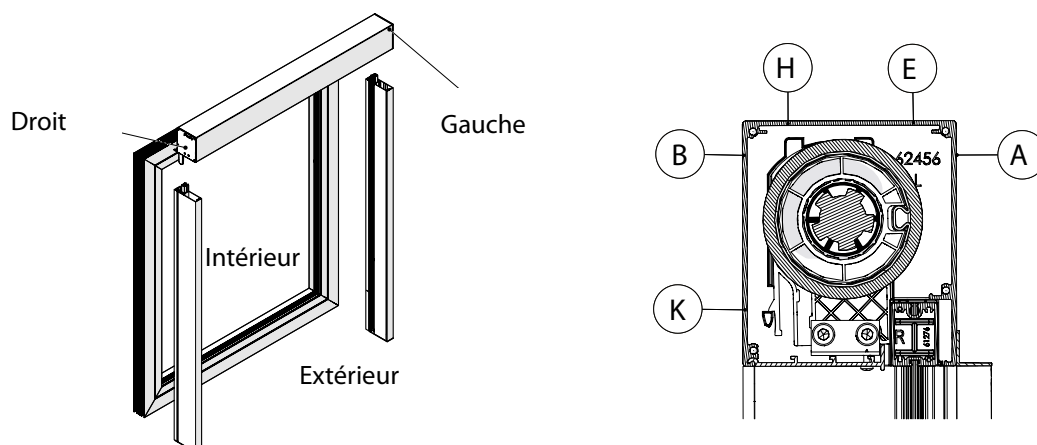
Après cela, c'est le box qui est fixé aux coulisses avec les griffes dans les coulisses.

Manoeuvre

Store encastré HR10-ZIP est toujours décrit de la vue de l'intérieur (INTÉRIEUR), voir dessin).

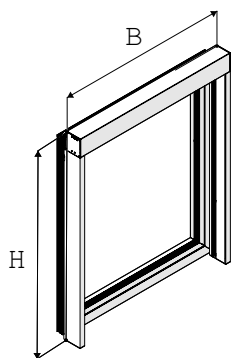
Store HR10-ZIP est toujours motorisé, le moteur peut être à gauche ou à droite. Quand vous choisissez le côté de manoeuvre, vous pouvez choisir si le câble de moteur sort sur la coulisse de côté ou par le trou, percé dans une partie haute ou derrière du box (voir dessin 6).

Les moteurs marchent 4 minutes, ensuite ils restent dans le mode de la protection (voir fiche de moteur).



SCREEN HR10-ZIP

Mésurage



Ces dimensions sont notées:

B – largeur

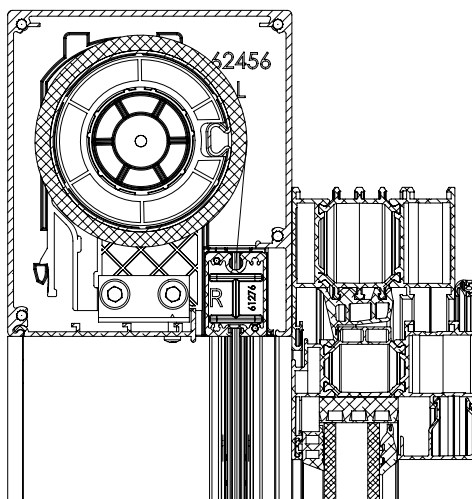
H – hauteur

La largeur finie B, est la même que la distance entre les côtés extérieurs de coulisse gauche et droite. La largeur donnée n'est pas chaque fois la même que la largeur de la fenêtre, mais dépend de type de fenêtre (voir dessin).

L'hauteur finie H est l'hauteur de store avec le box inclu et terminaison de coulisses. Les deux dimensions sont données en mm.

Montage

Le montage contient 4 étapes

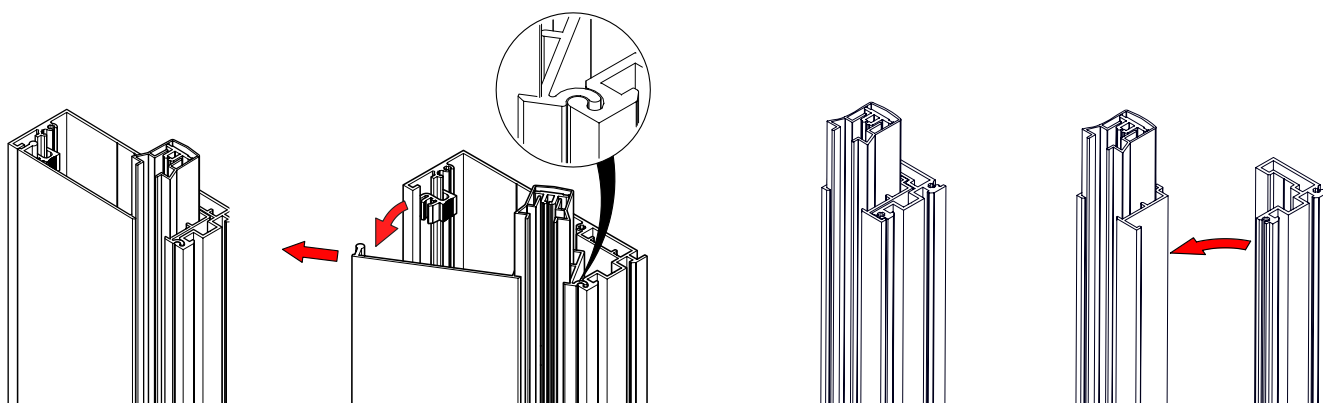


1. étape

Les coulisses sont livrées déjà percées. La terminaison de coulisses doit être enlevée avant que la plaque de coulisse de base est montée sur la fenêtre. Le profil de guidage pour ZP peut rester dans la terminaison de coulisse.

Coulisse 1120

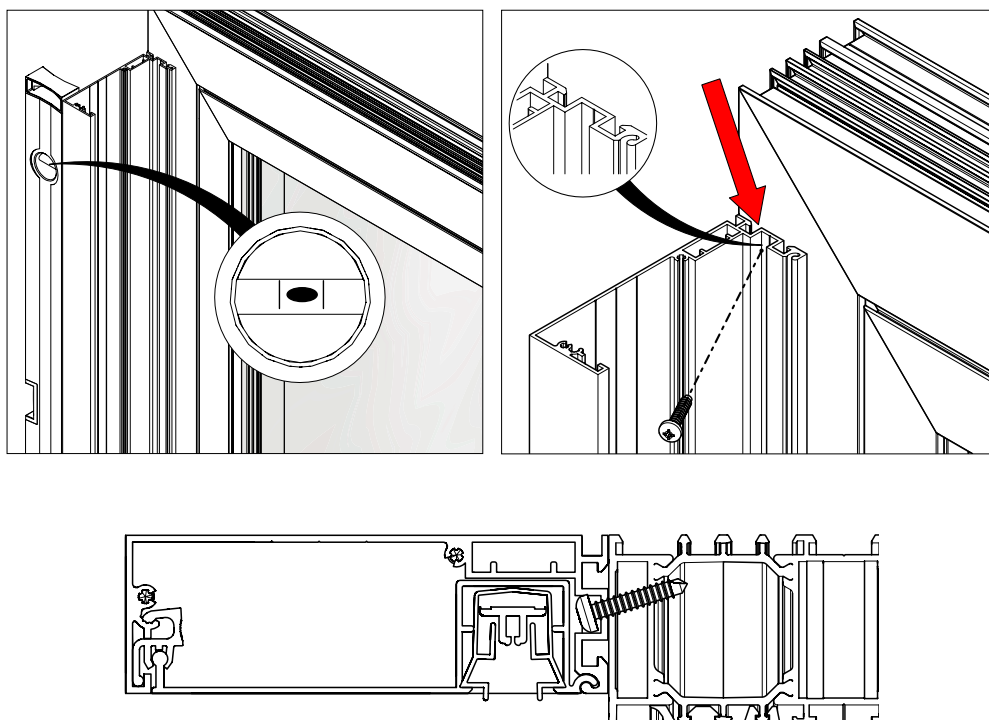
Coulisse 1040



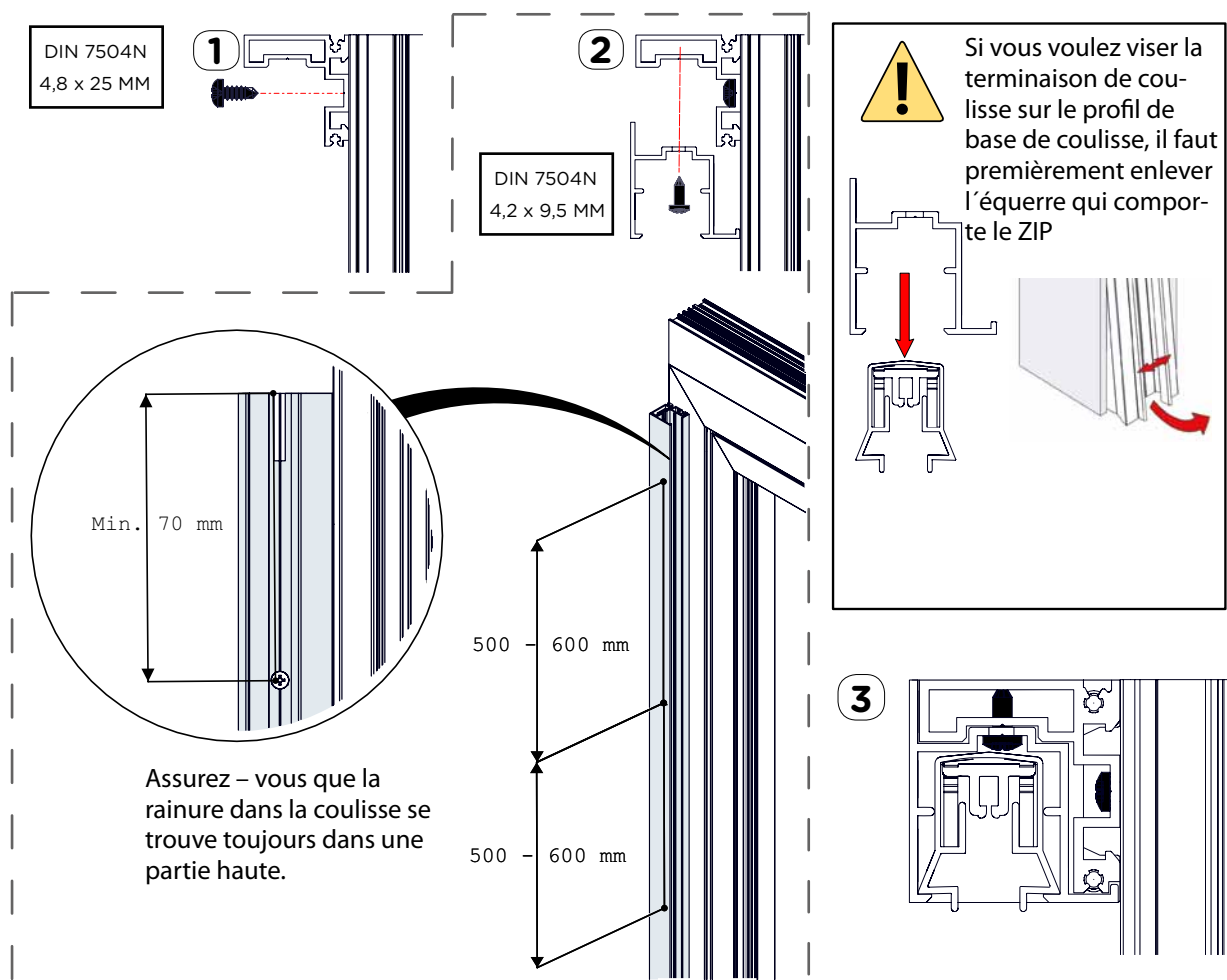
2. étape

mettez le profil de base de coulisse sur la fenêtre à l'aide des vis livrés.

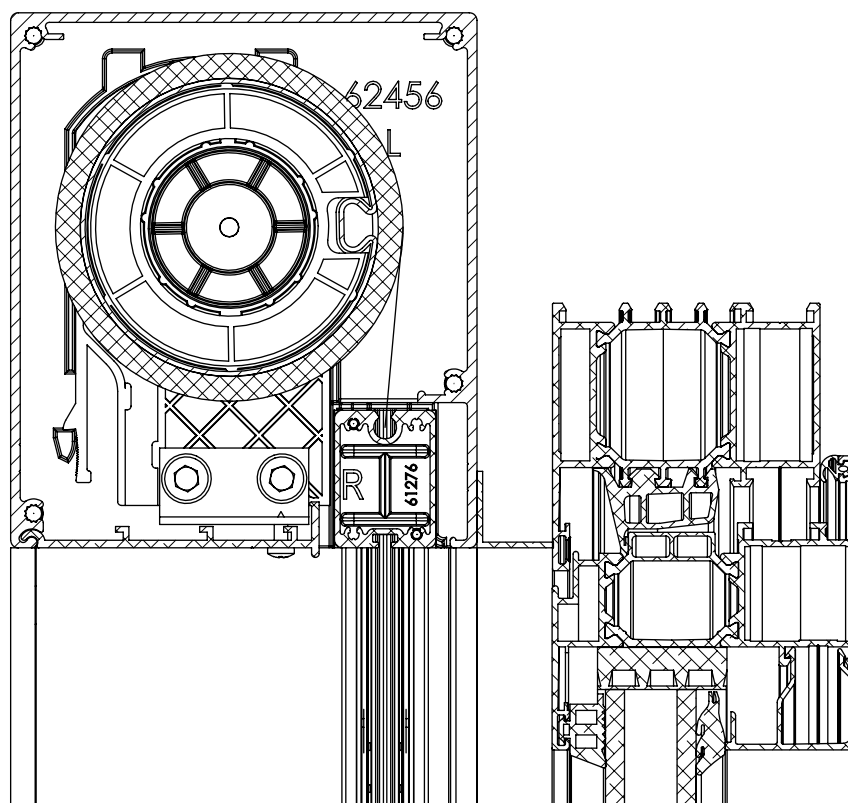
Coulisse 1120



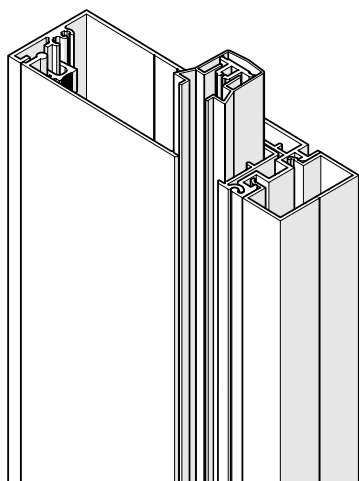
Coulisse 1040 = coulisse 1120 montée sur le surface



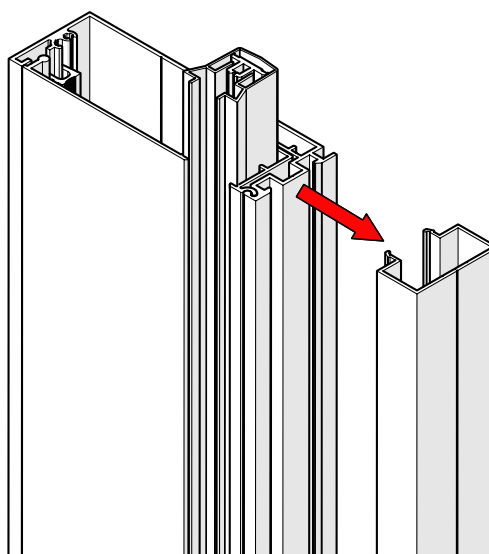
Coulisse 1120 – profil click



- Les coulisses sont livrées déjà montées. Le profil click doit être enlevé de profil de base.

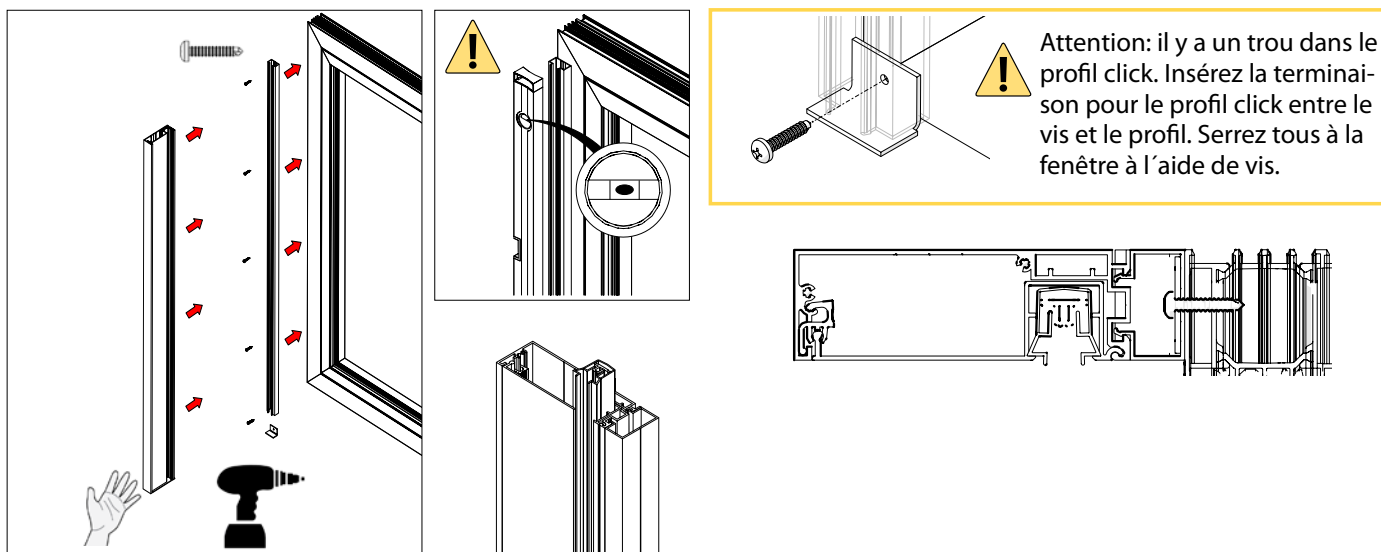


Le profil click doit être enlevé de profil de base avant son montage sur la fenêtre



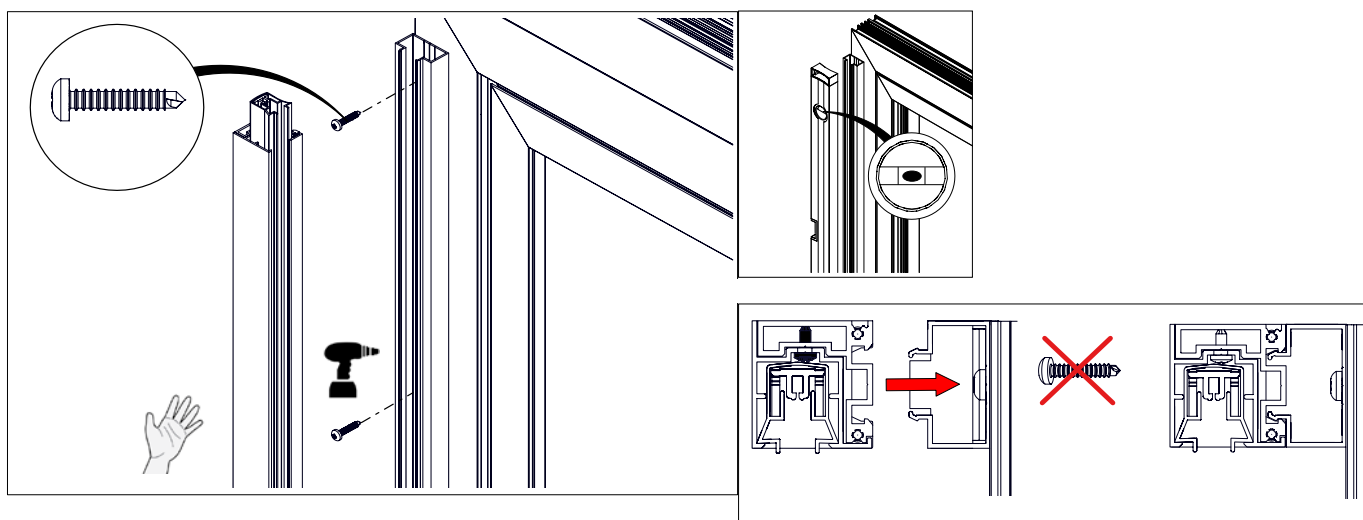


Prenez en compte qu'il faut viser seulement le profil click sur la fenêtre. Le profil de base de la coulisse est ensuite attaché au profil click à l'aide de la connection click.

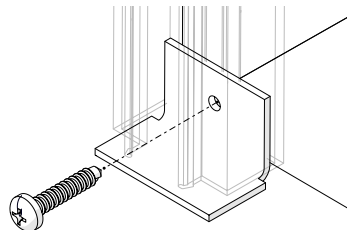


Coulisse 1040 – profil click

Le montage est similaire que avec la coulisse 1120. La coulisse est livrée déjà prémontée. Attachez la coulisse au profil click (après qu'il est monté sur la fenêtre).

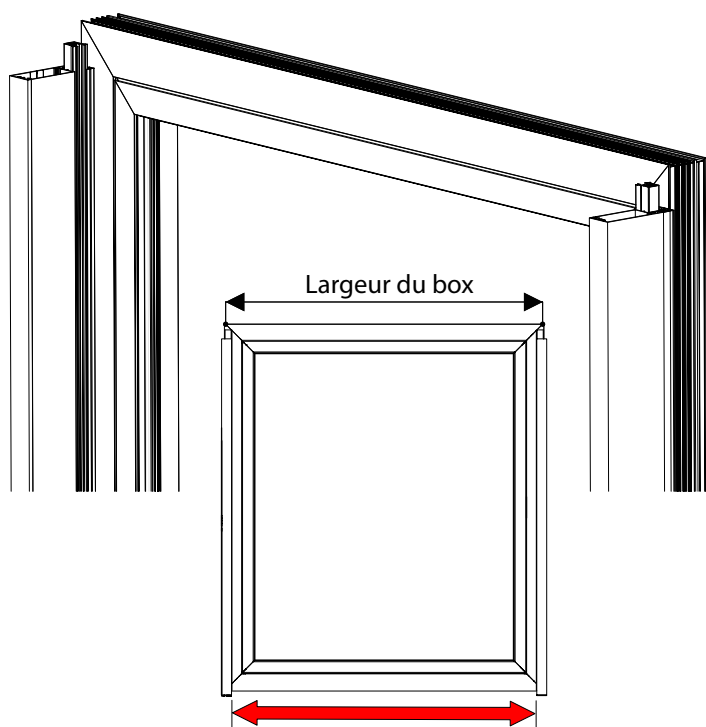


Prenez en compte qu'il y a un trou dans une partie basse de profil click. Mettez la terminaison dedans, entre le vis et le profil. Il faut tout bien viser à la fenêtre.



3. Étape

Faites de la même procédure de montage pour les autres types de coulisses.



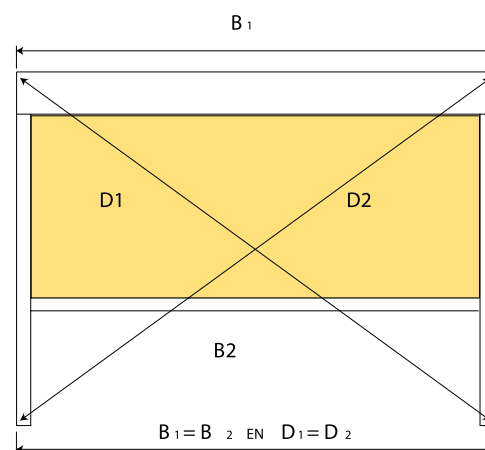
Distance entre les coulisses = largeur du box – 80 mm



Assurez – vous que le store screen est installé dans l’espace vraiment carré. Cela peut être vérifié dans un seul moyen.

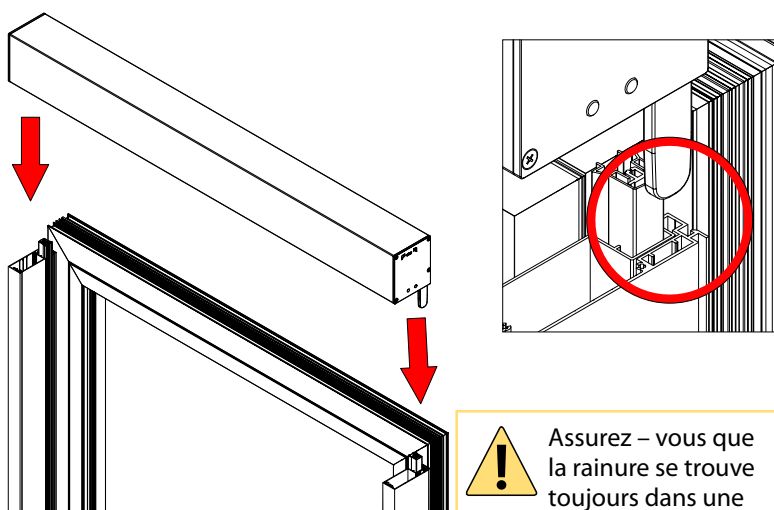
Vérifiez si les coulisses sont vraiment parallèles et perpendiculaires au box. Mesurez la distance entre les coulisses avec précision de mm. Commencez immédiatement au dessous du box. Les différences plus grandes que 2 mm peuvent causer les problèmes avec le store ou les coulisses, et il y a aussi la possibilité que le tissu n’est pas bien tendu. Mesurez au nouveau en diagonales.

Si le box et coulisses ne sont pas bien montés, la barre de charge ne doit pas glisser droite dans le box et le tissu peut être plié.

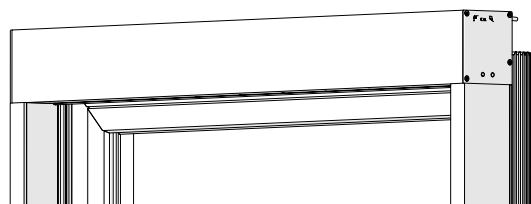
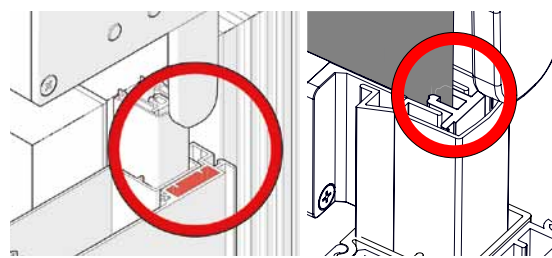


4. Étape

Après le montage de 2 coulisses, baissez le box aux coulisses. Assurez – vous, que les tourillons de coulisses ont glissé dans les coulisses et le zip se trouve dans le guidage de ZIP.



Assurez – vous que la rainure se trouve toujours dans une partie haute (au contraire du box)!

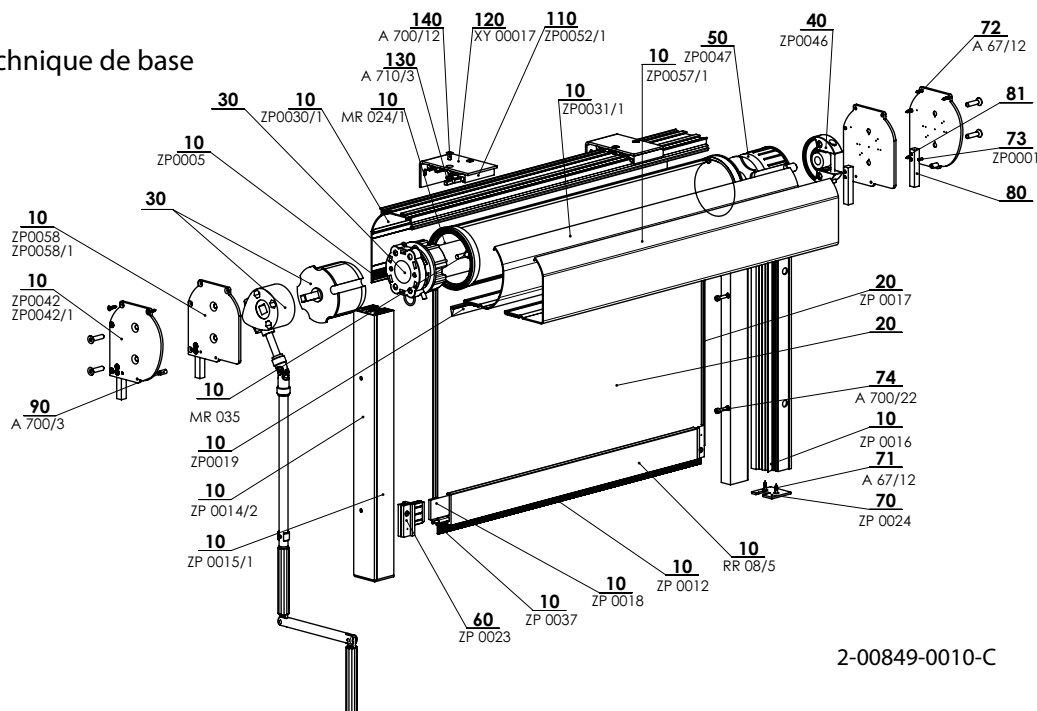




- ▲ Élément décoratif et moderne de l'extérieur du bâtiment,
- ▲ Pénétration minimale de la lumière grâce à la tension absolue du tissu,
- ▲ Classe de résistance au vent 3,
- ▲ Effet thermorégulateur,
- ▲ Protection contre les moustiques dans la position fermée,
- ▲ Couleur de la charpente selon le sélecteur RAL.

SCREEN ZIP

Spécification technique de base



2-00849-0010-C

Manoeuvre

Permet de faire monter et descendre le store screen.

Moteur - possibilité de commande à l'aide d'un capteur de soleil /vent, éventuellement, à l'aide d'une télécommande ou d'un interrupteur.

Manivelle - la pénétration d'un tige de commande à l'intérieur se fait sous l'angle de 45° et 90° à l'aide d'une traversée et d'une tige hexagonale (couleur: grise /anodisé).

Spécifications

	Boîtier			Barre finale	Guidage latérale coulisse	Montage
	box	box	tube d'enroulement			
Nom commercial	C 105	CT 105	MR 024/1	FZ 47	GS40	sur le plafond (dans la baie) sur le mur (devant la baie)
Dimensions (mm)	103x116,5	104,5x116,5	Ø 78 mm	20x47,4	40x42,2	
Matériel	Al	Al	Fe	Al	Al	
Couleur	Standard RAL 9006 aluminium blanc RAL 9007 aluminium gris RAL 9010 blanc		RAL 7016 gris anthracite RAL 7016S gris anthracite structuré RAL 8014 brun autres teintes RAL sur demande			

*Exclus les pièces plastiques, largeur maximale 4000mm.

On ne produit pas de réalisations atypiques

Dimensions standards

Manoeuvre	Largeur (mm)		Hauteur (mm)		Surface garantie (m ²)
	min	max	min	max	
moteur	800	4500	500	3000	13,5
manivelle	500	4500	500	3000	13,5

Tissus de type Blackout:

Le côté opaque est situé sur le côté de la fenêtre pour chaque type d'installation. En cas d'installation à l'extérieur, des vents violents peuvent provoquer un léger soulèvement de la barre finale et du tissu. Par conséquent, une occultation totale de courant ne peut pas toujours être garantie. Dans le cas des tissus occultants, les zips sont fixés côté face et non sur le côté opaque. Il est donc possible de voir un morceau de tissu de bande de zip sous un vent fort ou obliquement de la coulisse. en regardant ou en serrant le tissu (réduisant les vagues).

Phénomènes courants concernant les tissus techniques

A proximité des soudures et au centre du tissu, l'étoffe peut se plisser, le soi-disant effet de sapin se produit. Ce phénomène est courant car différentes forces influencent l'étoffe pendant l'utilisation. Un autre phénomène, ce sont des traces de pression provenant d'un cylindre sur l'étoffe. Elles disparaissent à une température plus élevée quand l'étoffe redevient plate.

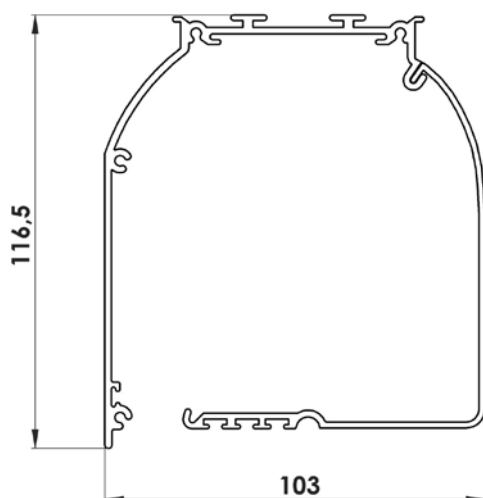
SCREEN ZIP (2-00849-0010)

Rep.	Nom de l'article	Nom commercial	Numéro du dessin
10	Barre finale Al - FZ47	RR 08/5	6-008623-0000
10	Poids en acier 4x30mmFeZn	ZP0018	6-008715-0000
10	Brosse l 4,8 xh. 7mm	ZP0005	6-009219-0000
10	Fouet plastique 3,8mm	ZP0037	6-009163-0000
10	Couverture Al. - CT105 supérieure, fix, brut	ZP0030/1	7-302968-0000
10	Couverture Al. - CT105 basse, ronde, brut	ZP0031/1	7-302969-0000
10	Couverture Al. - CT105 basse, carré, brut	ZP0057/1	7-302971-0000
10	Couverture de côté anodisé,CT105 RONDE - PAIRE	ZP0042	6-009194-0002
10	Joue de coté, rond - paire	ZP0042/1	2-01007-0000
10	Couverture de côté anodisé,CT105 CARRE - PAIRE	ZP0058	6-011456-0000
10	Joue de côté, carré - paire	ZP0058/1	2-01008-0000
10	Brosse l.4.8 x h.12mm	ZP0012	6-009148-0000
10	Joint PVC 5,5 x12 mm	ZP0019	6-008716-0000
10	Tube pr 78mm - 6m	MR 024/1	6-011084-0078
10	Jonc en plastique 6 mm PVC	ZP0097/0006	6-016911-0006
10	Insertion ZIP pour GS 40	ZP0016	6-008707-0001
10	Bouchon Al - GS 40	ZP0014/2	7-303770-0000
10	Bouchon de coulisse Al - GS 40	ZP0015/1	7-302972-0000
20	Tissu SCREEN		voir selecteur SCREEN
20	ZIP	ZP0017	6-008709-0000
30	Moteurs (SOMFY, BECKER) screen		Voir Manoeuvre
30	Treuil + manivelle pour screen		Voir Manoeuvre
40	Support AL avec couverture SET pour MOTEUR	ZP0046	6-009209-0000
50	Couverture de tube, diam. 78 PVC - telescopique	ZP0047	6-009210-0078
60	Embout de barre finale FZ 47 SET	ZP0023	6-008949-0503
70	Embout VL - D/G	ZP0024/1	7-303027-0000
71	Vis 3,5x16 DIN 7997 Z, A2	A 67/12	6-009093-0000
72	Vis 3,5x16 DIN 7997 Z, A2	A 67/12	6-009093-0000
73	Goupille 3x12, DIN 7346	ZP0001	6-009807-0000
74	Vis Allen M4x16 DIN 912	A700/22	6-012632-0000
80	Équerre de coulisse - screen		7-303793-0000
81	Vis M4x16 inox	DIN 965-H	6-014750-0000
90	Vis de couverture M4	A 700/3	6-009193-0000
110	Profil - Support fixe pour Screen	ZP0052/1	3-03058-PU11
120	Étrier Fe flexible 100/40	XY 00017	3-02233-PU22
130	Écrou M5 DIN 6923 dentée	A 710/3	6-011882-0000
140	Vis M5x10 Zn DIN 965-H, 8.8	A 700/12	6-003186-0000

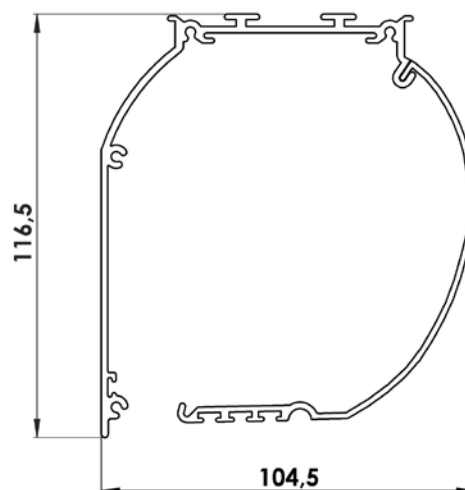
SCREEN ZIP

Spécifications techniques

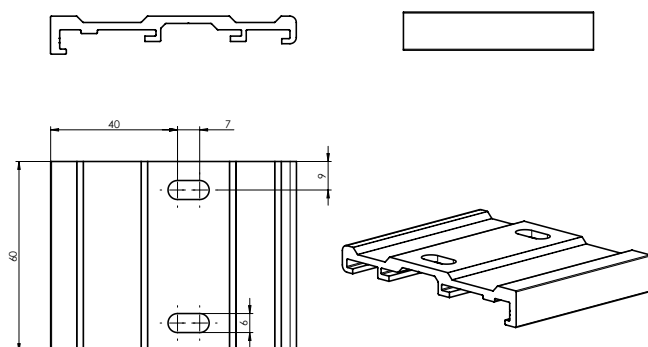
Box C 105



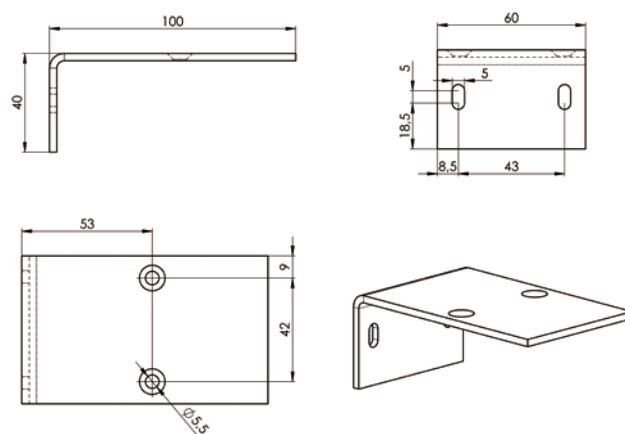
Box CT 105



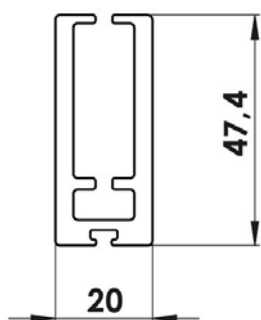
Support du box
(3-03058-PU11)



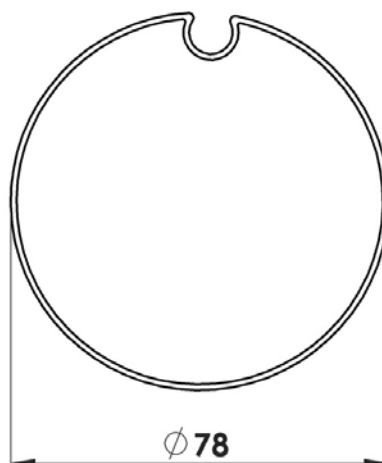
Console L
(RO-018, 7-302233)



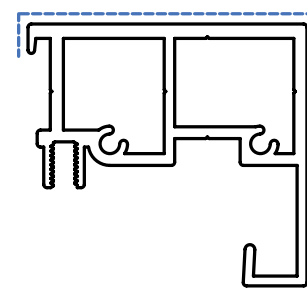
Barre finale FZ 47
(RR 08/5, 6-008623)



Tube d'enroulement
(6-011084)

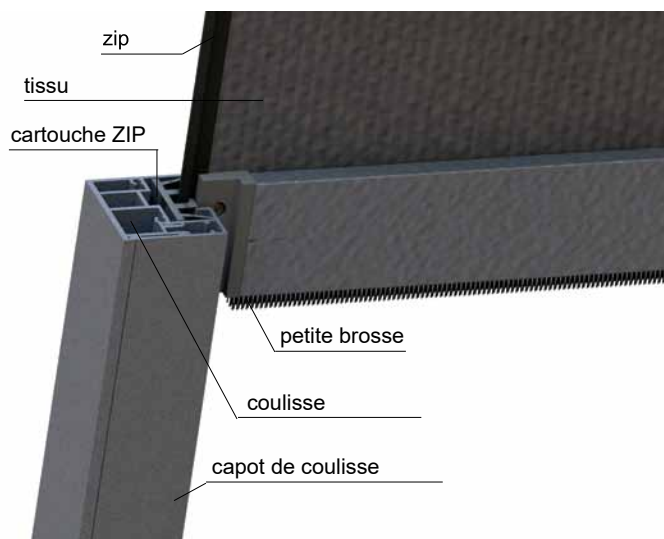


Coulisse GS 40
(7-303770-0000)



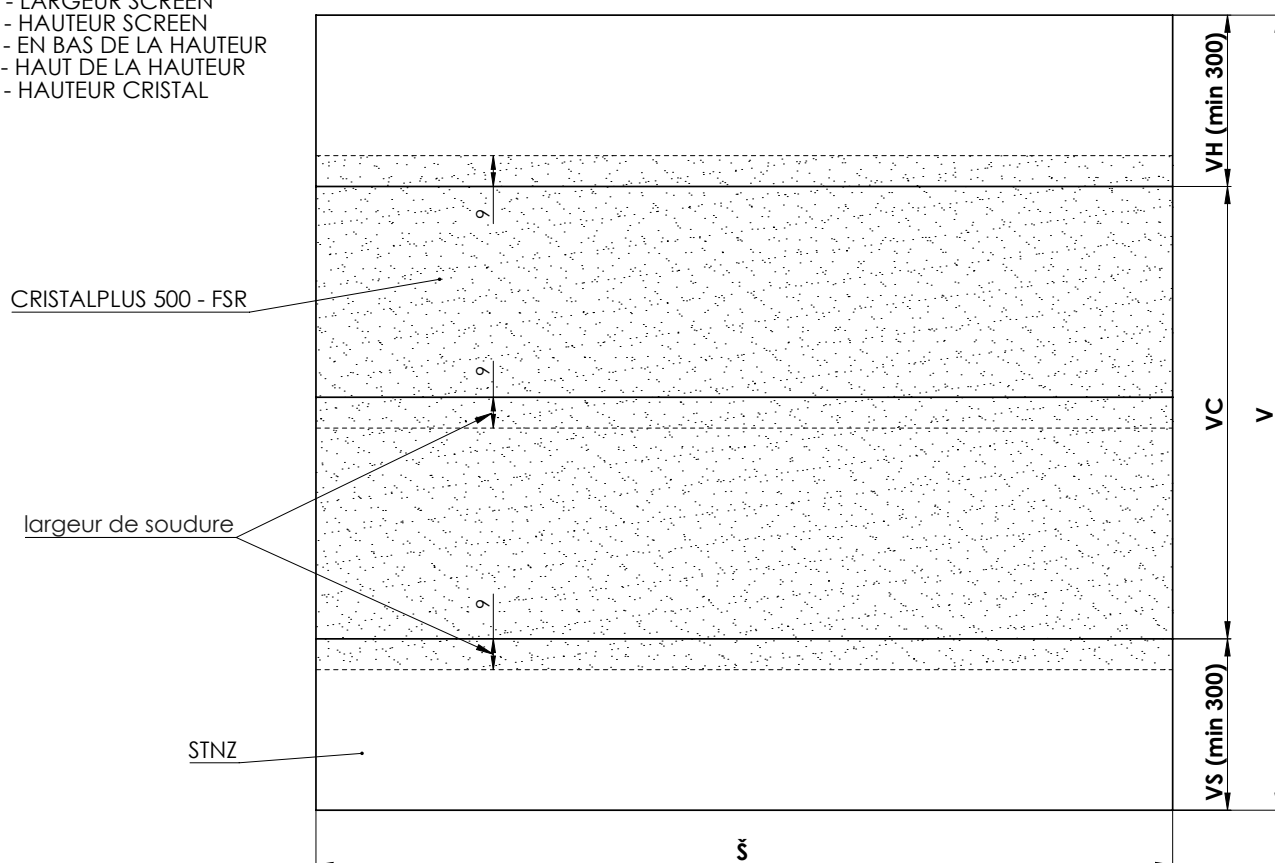
- GS40 Rail de guidage non percé
- GS40c avant percé
- GS40b percé latéralement

Système ZIP



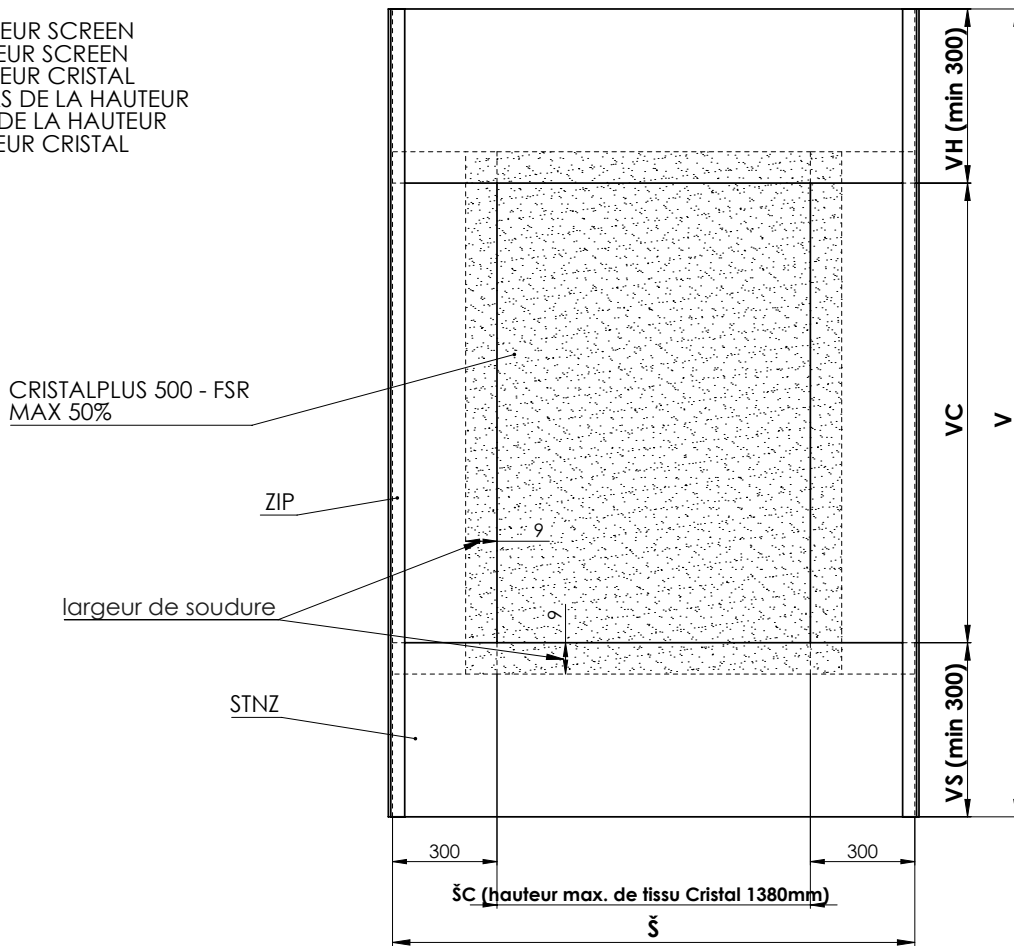
Le tissu Cristal est entouré par une bande de tissu STNZ

- Š - LARGEUR SCREEN
- V - HAUTEUR SCREEN
- VS - EN BAS DE LA HAUTEUR
- VH - HAUT DE LA HAUTEUR
- VC - HAUTEUR CRISTAL



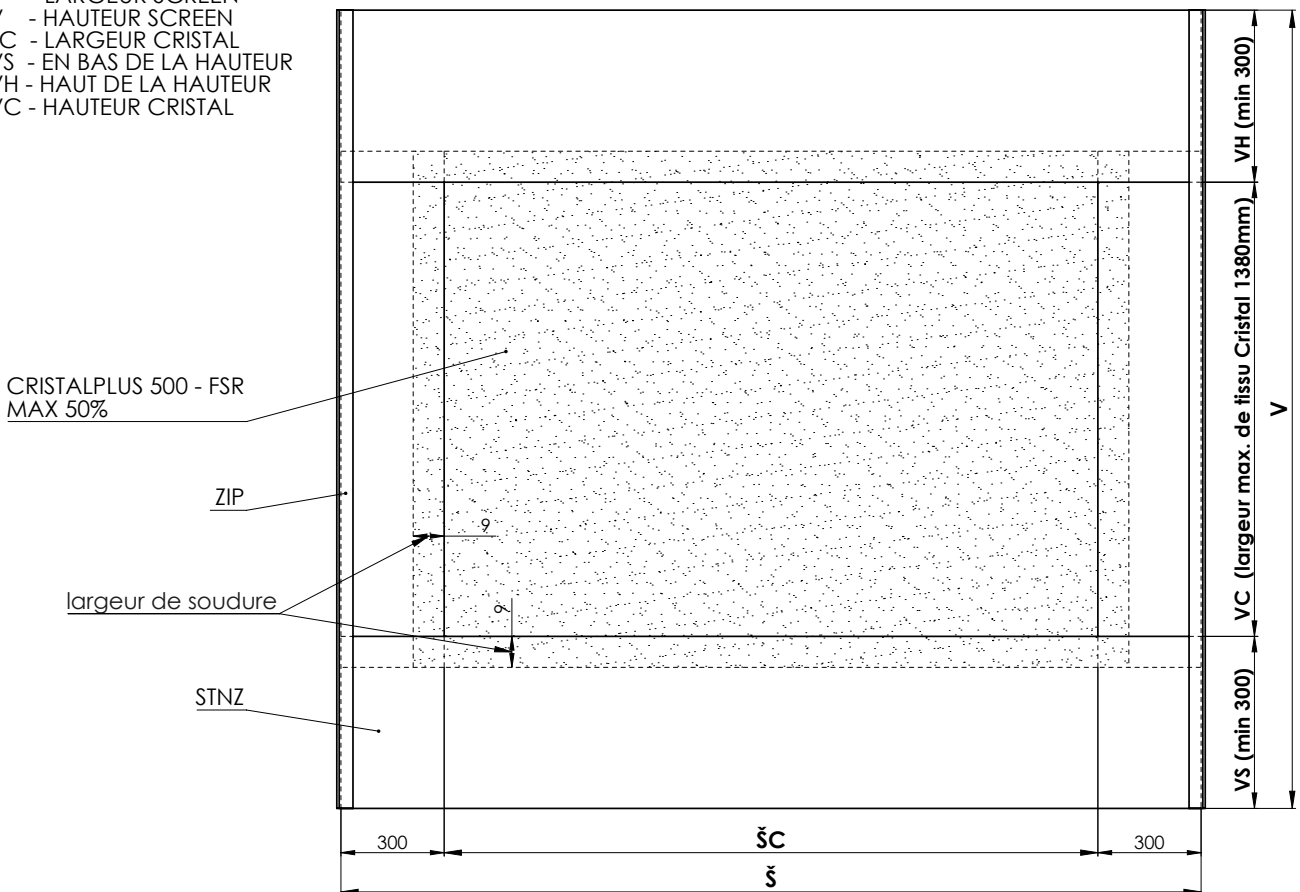
VERSION DE TISSU CRISTAL POUR LES PRODUITS GW ET LITE

- Š - LARGEUR SCREEN
- V - HAUTEUR SCREEN
- ŠC - LARGEUR CRISTAL
- VS - EN BAS DE LA HAUTEUR
- VH - HAUT DE LA HAUTEUR
- VC - HAUTEUR CRISTAL



VERSION DE TISSU CIRSTAL POUR LES PRODUITS SCREEN ZIP ET SCREEN ZIP ECONOMY

- Š - LARGEUR SCREEN
- V - HAUTEUR SCREEN
- ŠC - LARGEUR CRISTAL
- VS - EN BAS DE LA HAUTEUR
- VH - HAUT DE LA HAUTEUR
- VC - HAUTEUR CRISTAL



VERSION HORIZONTALE DE TISSU CIRSTAL POUR LES PRODUITS SCREEN ZIP ET SCREEN ZIP ECONOMY

SCREEN ZIP

Mésurage

Mésurage

Il est possible de placer le store SCREEN ZIP dans la baie ainsi que devant la baie, montage sur le plafond ou sur le mur.

On mesure la largeur et la hauteur du store de manière suivante:

L (largeur)

a) fixation dans la baie

On mesure la largeur réelle de la baie dans les trois points, sur le bon de commande, on indique la plus petite valeur mesurée.

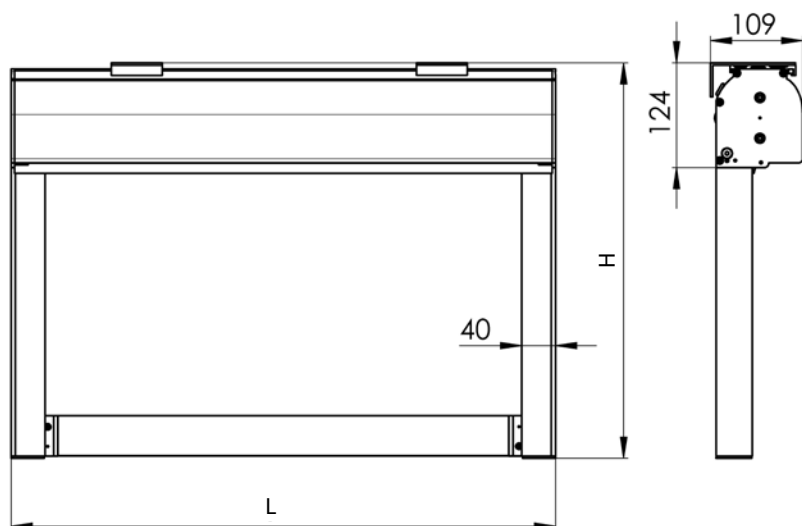
b) fixation devant la baie

Sur le bon de commande, on indique, en général, la largeur de la baie que le store doit mettre à l'ombre.

Il faut consulter les dimensions hors limites avec le fabricant.

H (hauteur)

On mesure la hauteur totale, inclus le box et le support de store.



Il faut également consulter les dimensions hors limites avec le fabricant.

SCREEN ZIP

Montage

Montage

Seul le personnel qualifié, capable de respecter correctement les instructions indiquées ci-dessous (en tenant compte de sa sécurité et de la sécurité des tiers), peut monter le store.

Opérations principales :

- 1) préparation des murs, des plafonds châssis ou d'une autre construction pour le montage du store en utilisant la perceuse portable et les tournevis ;
- 2) montage du store sur le mur ou le plafond ;
- 3) raccordement de l'alimentation électrique ;
- 4) réglage (des butées de fin de course / interrupteurs du moteur etc.) et tests du store.

Préparation du montage de store

Avant le montage du store, il faut contrôler si la surface de la zone de montage n'est pas détériorée et convient au montage. Choisir les vis de fixation conformes (types et dimensions) correspondant au type de construction sur laquelle le store sera monté (bois, ciment, brique, etc.).

Avertissement : La mauvaise installation peut provoquer les accidents. Respecter les instructions relatives au montage conforme du store pour limiter les risques de séparation du store d'un mur ou d'un châssis. La société ISOTRA a.s. n'est pas responsable des défauts dus au mauvais montage.

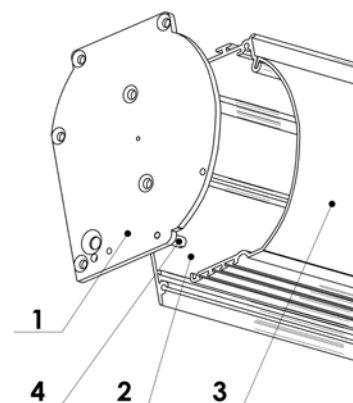
Montage du store

Il est possible d'installer le store de deux manières différentes :

1. montage direct sur les coulisses avec le montage sur le plafond ou sur le mur
2. montage sur le plafond ou montage frontal à l'aide des consoles de fixation spéciales

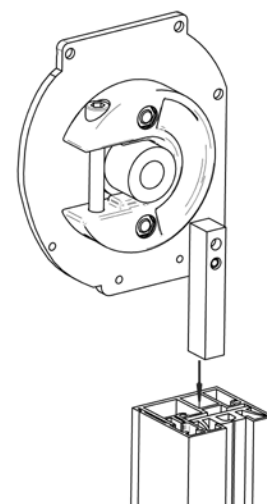
Montage de l'enveloppe supérieure

L'enveloppe supérieure est constituée de trois parties: paroi latérale (1), partie fixe (2) et une partie démontable (3). S'il est nécessaire d'enlever le cylindre d'enroulement, l'accès à l'intérieur de l'enveloppe supérieure est possible suite au démontage de deux vis (4) (chacune d'un côté) et de la partie démontable de l'enveloppe.



Montage direct sur la coulisse

Installer le tourillon de laiton rectangulaire sur la coulisse en bas de la paroi latérale, selon la figure. Aucune vis ne sont pas nécessaires.



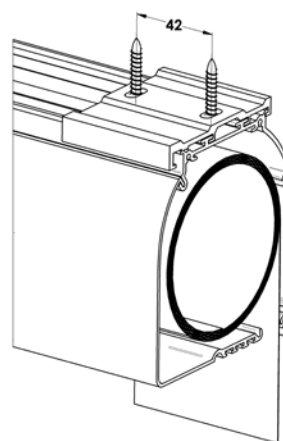
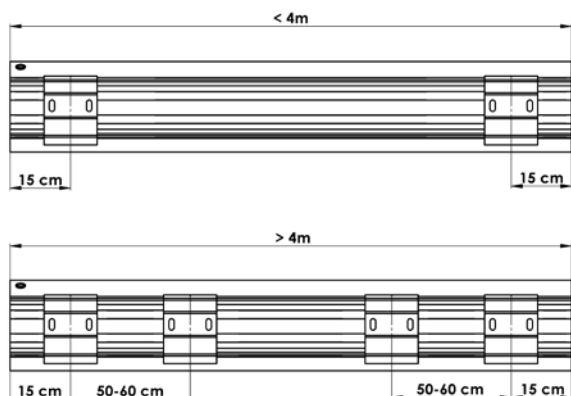
SCREEN ZIP

Montage sur le plafond

Montage sur le plafond

Indiquer la position des trous à percer en tenant compte de deux facteurs :

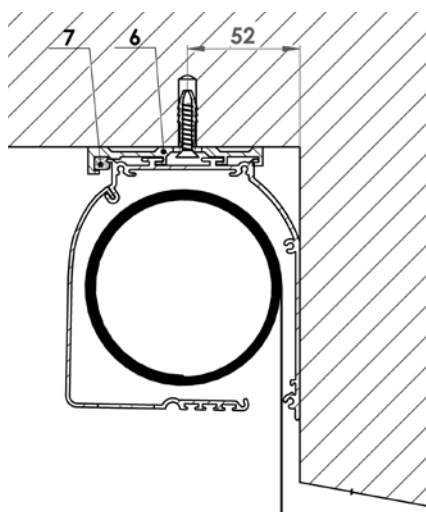
- pour les enveloppes supérieures de largeur inférieure à 4,0 m, deux consoles sont suffisantes, il faut les monter à environ 15-20 cm de chaque extrémité ;
- pour les enveloppes plus larges, quatre consoles sont nécessaires, l'une à environ 15-20 cm de chaque extrémité et l'autre à environ 50-60 cm de la première console ;



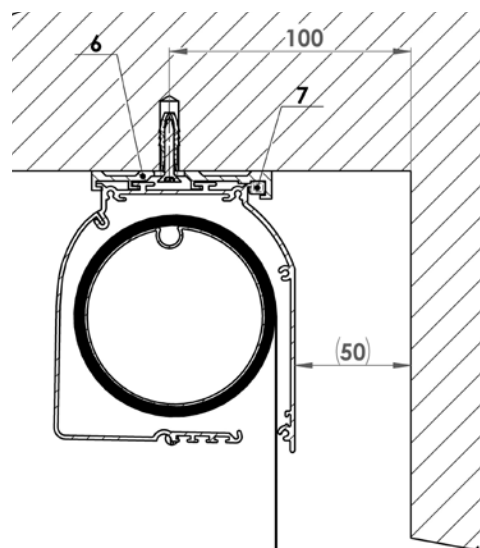
- si c'est possible, la distance par rapport au mur dépend des modalités du montage de la console et donc de la position des coins :
 - coin avant : 52 mm
 - coin derrière : 100 mm

Il faut se rendre compte des faits suivants :

- montage de la console avec les coins orientés vers la salle minimise la distance entre l'enveloppe supérieure et le mur de derrière, mais la console demeure visible et ne donne pas d'aspect esthétique positif ;
- montage de la console avec les coins derrière est meilleur mais demande 5 cm, au minimum, entre la paroi derrière et l'enveloppe supérieure.



Montez les consoles (6) à l'aide des vis et des éléments conformes au type de construction sur laquelle les consoles sont montées (construction métallique, châssis de la fenêtre, mur ou un autre matériau). Si on utilise trois consoles ou plus, il faut assurer la planéité parfaite des consoles ± 1 mm ce qu'on peut contrôler en déplaçant l'enveloppe dans le sens des découpes avant de resserrer les vis de fixation.



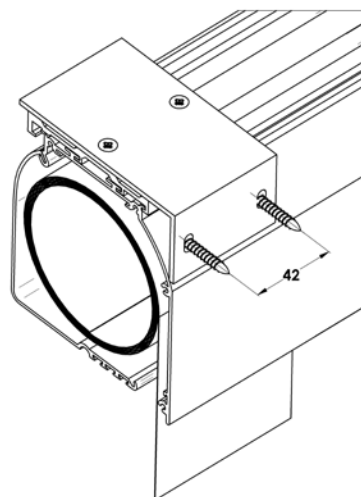
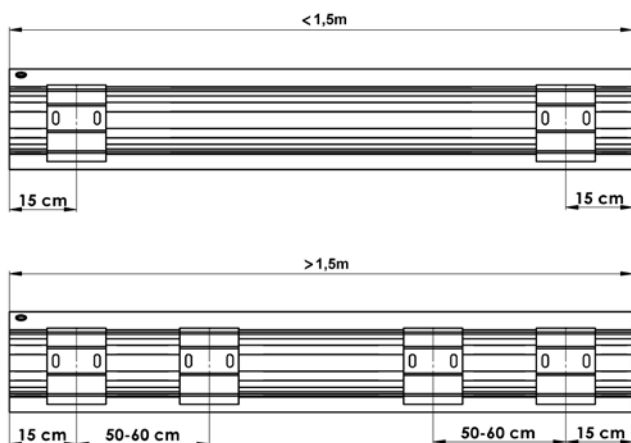
Mettre l'enveloppe supérieure sur les consoles et l'avancer dans le sens longitudinal pour qu'elle soit bien centrée dans le cadre d'un vantail (7) et pousser les coins pour fixer l'enveloppe.

SCREEN ZIP

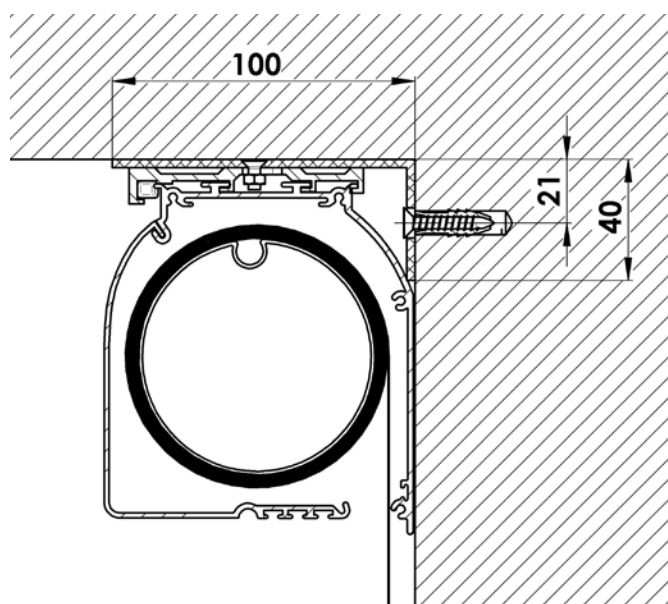
Montage sur le mur

Montage sur le mur

Indiquer la position des consoles „L” et des trous à percer. Pour les enveloppes supérieures de largeur inférieure à 1,5 m, deux consoles sont suffisantes, il faut les monter à environ 15-20 cm de chaque extrémité. Pour les enveloppes plus larges, des consoles supplémentaires sont nécessaires, l’une à environ 15-20 cm de chaque extrémité et l’autre à environ 50-60 cm de la première console ;



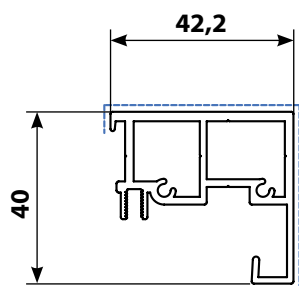
Il faut que les trous de montage soient placés à 21 mm, au minimum, du plafond ou d'un obstacle dépassant l'enveloppe. Monter les consoles à l'aide des vis et des éléments conformes au type de construction sur laquelle les consoles sont montées (construction métallique, châssis de la fenêtre, mur ou un autre matériau). Si on utilise quatre consoles, il faut assurer la planéité parfaite des consoles $\pm 1\text{ mm}$ ce qu'on peut contrôler en déplaçant l'enveloppe dans le sens des découpes avant de resserrer les vis de fixation. Monter l'enveloppe sur les consoles et la déplacer dans le sens longitudinal pour la centrer dans le cadre d'un vantail.



SCREEN ZIP

Montage des coulisses

Montage des coulisses



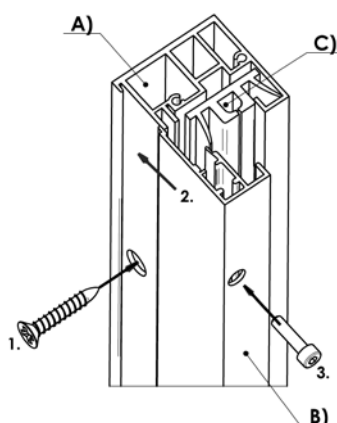
Le procédé correct de montage des coulisses dépend d'un type utilisé d'enveloppe et du fait si l'enveloppe est montée sur le plafond, le mur ou si elle est fixée directement sur les coulisses. On n'offre qu'un seul modèle des coulisses GS40.

Les coulisses ZIP sont constitués de trois pièces : deux rails d'aluminium et un rail intérieur plastique sur lequel ZIP bouge.

A - coulisse d'aluminium

B - capot de rail d'aluminium

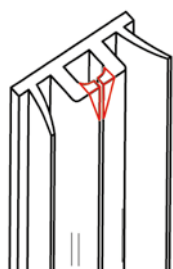
C - rail de guidage plastique.



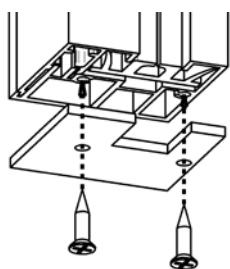
1. Tout d'abord, on fixe la coulisse d'aluminium A) sur le mur.

2 On y met le rail de guidage plastique C) et on ferme le profil par le capot d'aluminium B).

3. On fixe le capot sur la coulisse par les vis.

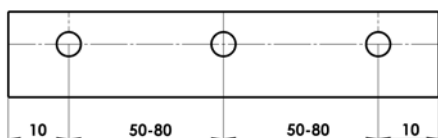


On découpe la coulisse dans le sens longitudinal pour que le bord soit parfaitement rectangle. Après avoir découpé la coulisse intérieur plastique les deux bords supérieurs du profil soient chanfreinés (voir la figure) ce qui empêche l'usure du tissu au niveau d'un bord aigu pendant l'exploitation.



Si le bord d'une coulisse ne se situe pas sur l'allège de la fenêtre ou sur le sol il faut utiliser les capuchons. Avant de continuer le montage il faut visser les capuchons.

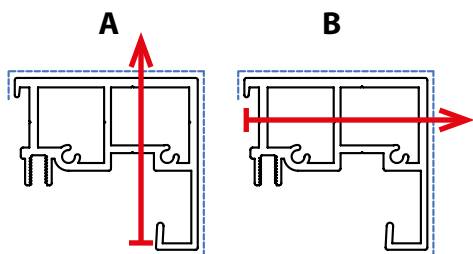
Montage d'une coulisse GS40



Pour le modèle ZIP, on n'offre qu'un seul modèle de coulisse, c'est GS40. La coulisse est livrée avec les trous prépercés, conformément à la commande, d'un front ou d'un côté.

Localisation stable des trous :

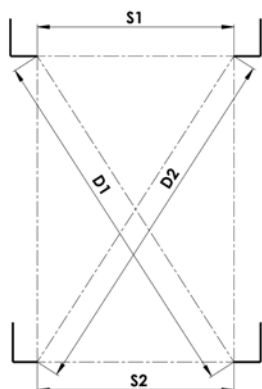
- les trous d'extrémité sont situés à environ 10 cm d'un bord de la coulisse
- les autres trous sont situés tous les 50-80 cm régulièrement dans toute la longueur de la coulisse.



La ligne rouge indique l'axe vertical pour les vis de montage. Utiliser des coulisses percées comme modèle pour transposer la position des trous sur le mur d'un vantail de la fenêtre. Visser les coulisses sur le mur à l'aide des vis et des autres éléments conformes au type de construction sur laquelle on les monte (construction métallique, ciment, brique etc.).

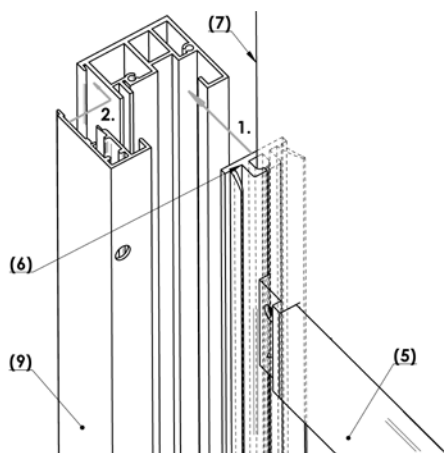
A - version standarde

B - montage B, notez dans les notes dans le bon de commande



Après avoir achevé le montage il faut contrôler si les coulisses sont parallèles et rectangles. Pour cette raison, il faut mesurer deux distances („S1“ et „S2“) ou les diagonales („D1“ et „D2“). La position conforme des coulisses est nécessaire pour éviter la perturbation des fonctions du store. Pour le montage frontal de la coulisse, on livre les capuchons autocollants pour couvrir les trous des vis de fixation.

Montage des pièces plastiques



Il faut manipuler attentivement le store et faire baisser le tissu de 20 cm.

Faire avancer la barre finale (5) vers un côté pour que le tissu sorte d'une rainure. Ensuite, installer le rail intérieur (6) sur le tissu et faire pousser le zip (7).

1. Faire pousser le rail intérieur dans la rainure latérale de la coulisse où il se redresse automatiquement. Le rail intérieur se situe sur le sol ou sur la butée et il n'est pas possible de le fixer.

2. Monter le capot de la coulisse (9) sous un angle ayant pour objectif de fixer le rail de guidage (6) dans la coulisse. Avec une légère pression le fixer dans la position conforme et visser par les vis. Commencer en haut et faire descendre doucement vers le bas dans le sens de coulisse.

SCREEN ZIP

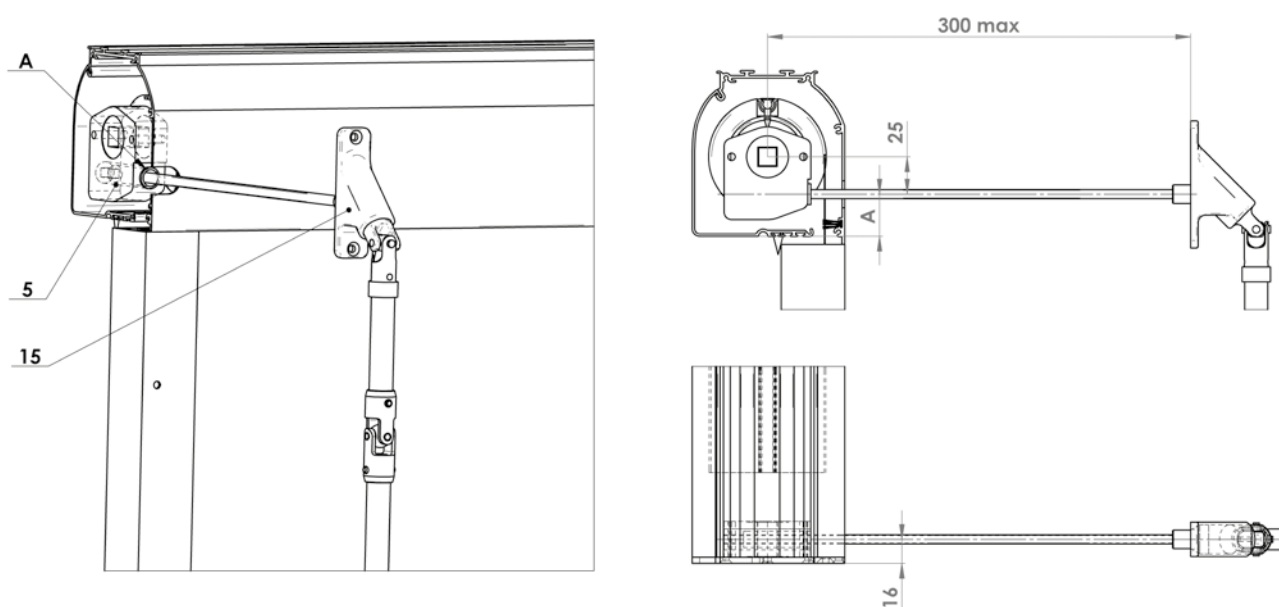
Montage de la manivelle

Montage de la manivelle sur le mur

Manivelle – variante avec la sortie de manivelle (pc)

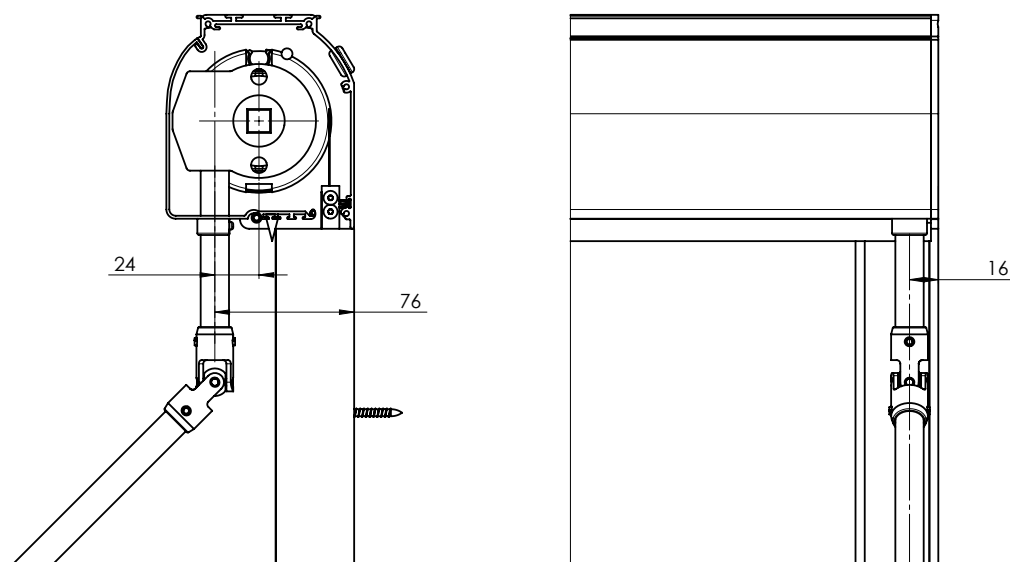
Pour le store d'extérieur monté avec un tube au niveau d'un mur et une tige à manivelle à l'intérieur il faut d'abord attentivement calculer la position d'un trou pour le tige carré de longueur de 30 cm (15).

- Monter les consoles sur le mur ou le plafond et installer le store à sa place. Mettre le crayon pour marquer la position d'un coin inférieur de l'enveloppe sur le mur ou le châssis de la fenêtre. Enlever le store des consoles de montage et mesurer la distance entre le coin inférieur de l'enveloppe et le centre de trou (A) dans la partie arrière de l'enveloppe (permet d'y installer la tige carrée pour la commande d'un système de transmission). Marquer la même distance sur le mur pour définir le centre de trou à percer.
- Percer attentivement un trou sur le mur à l'aide d'un foret de diamètre de 8 mm. Il est important que le trou soit horizontal au maximum possible.
- Réinstaller le store, faire passer le tige par le mur depuis l'intérieur pour contrôler la bonne position du trou. Ensuite, couper la tige carrée par une scie pour assurer la longueur conforme. La longueur dépend de l'épaisseur du mur.



Manivelle – variante directe (K)

Manivelle assemblée avec le store lors de la livraison



SCREEN ZIP ECONOMY

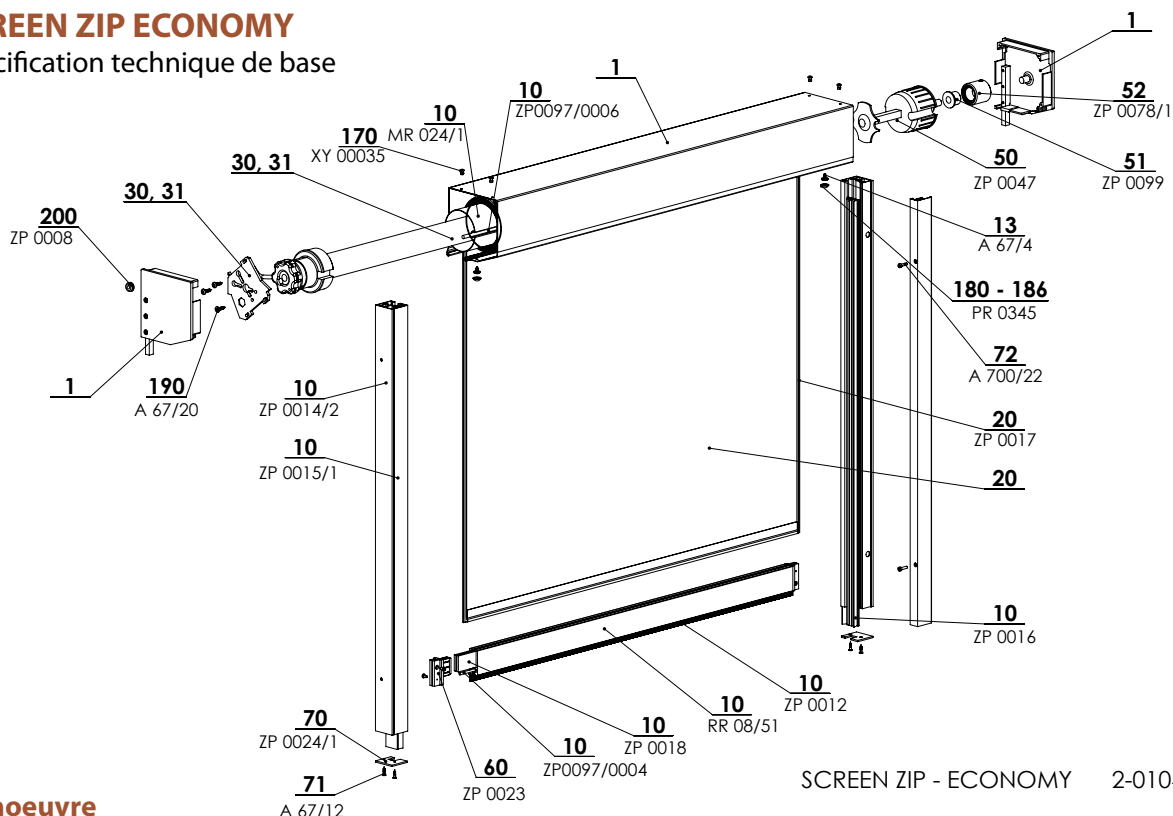


- ▲ Élément moderne de mise à l'ombre pour l'extérieur et l'intérieur du bâtiment,
- ▲ Pénétration minimale de la lumière grâce à la tension absolue du tissu,
- ▲ Classe de résistance au vent 3,
- ▲ Protection contre les moustiques dans la position fermée,
- ▲ Variante accessible au niveau du prix par rapport du modèle SCREEN ZIP,
- ▲ Manoeuvre à moteur.

ISOTRA *Quality*

SCREEN ZIP ECONOMY

Spécification technique de base



Manoeuvre

Permet de faire monter et descendre le store screen.

Moteur - possibilité de commande à l'aide d'un capteur de soleil /vent, éventuellement, à l'aide d'une télécommande ou d'un interrupteur

Spécifications

	Boîtier		Barre finale	Guidage latérale coulisse	Montage
	box	tube d'enroulement			
Nom commercial	PR0001		FZ 47	GS40	sur le mur (devant la baie)
Dimensions (mm)	128x129	Ø 78 mm	20x47,4	40x42,2	
Matériel	Al	Fe	Al	Al	
Couleur	Standard RAL 9006 aluminium blanc RAL 9007 aluminium gris RAL 9010 blanc		RAL 7016 gris anthracite RAL 7016S gris anthracite structuré RAL 8014 brun autres teintes RAL sur demande*		

*Exclus les pièces plastiques.

On ne produit pas de réalisations atypiques.

Dimensions standards

Manoeuvre	Largeur (mm)		Hauteur (mm)		Surface garantie (m ²)
	min	max	min	max	
moteur	800	4000	500	3000	12

Tissus de type Blackout:

Le côté opaque est situé sur le côté de la fenêtre pour chaque type d'installation. En cas d'installation à l'extérieur, des vents violents peuvent provoquer un léger soulèvement de la barre finale et du tissu. Par conséquent, une occultation totale de courant ne peut pas toujours être garantie. Dans le cas des tissus occultants, les zips sont fixés côté face et non sur le côté opaque. Il est donc possible de voir un morceau de tissu de bande de zip sous un vent fort ou obliquement de la coulisse. en regardant ou en serrant le tissu (réduisant les vagues).

Phénomènes courants concernant les tissus techniques

A proximité des soudures et au centre du tissu, l'étoffe peut se plisser, le soi-disant effet de sapin se produit. Ce phénomène est courant car différentes forces influencent l'étoffe pendant l'utilisation. Un autre phénomène, ce sont des traces de pression provenant d'un cylindre sur l'étoffe. Elles disparaissent à une température plus élevée quand l'étoffe redevient plate.

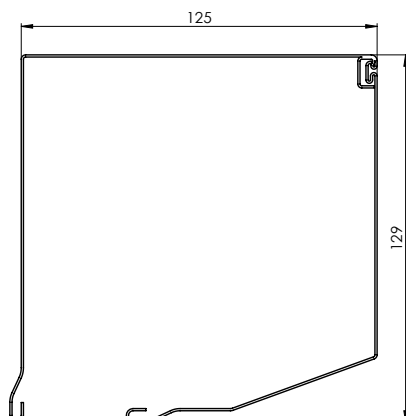
Screen ZIP Economy (2-01048-0000)

Rep.	Nom de l'article	Nom commercial	Numéro du dessin
1	Box, GOT 125 - transparent	PR0025	6-001699-0000
1	Box, incliné 20°, GUTS 125 - transparent	PR0001	6-001701-0000
1	Joue, úkos 20° BKS 125 -PAIRE	PR0059/01	6-001755-0000
1	Coulisse encastrée PS-V 20°	PR0077	6-001852-0000
1	Box extrudé, incliné 20°, RK 125	PR0049	6-001684-0000
1	Box, partie haute, 125 mm, 20°	PR0054	7-302262-0000
1	Turillon	PR0647	3-02956-0000
1	Vis	A700/26	6-003184-0000
10	Tube de banne,d iam. 78mm - 6m	MR 024/1	6-011084-0078
10	Jonc en plastique 6 mm PVC	ZP0097/0006	6-016911-0006
10	Barre finale Al - FZ 47	RR 08/51	7-302966-0000
10	Poids en acier 4x30mmFeZn	ZP0018	6-008715-0000
10	Fouet plastique 4,0 mm	ZP0097/0004	6-016911-0004
10	Brosse I 4,8 xh. 7mm	ZP0012	6-009148-0000
10	Insertion ZIP pour GS 40	ZP0016	6-008707-0001
10	Bouchon Al - GS 40	ZP0014/2	7-303770-0000
10	Bouchon de coulisse Al - GS 40	ZP0015/1	7-302972-0000
13	Vis 3,5x9,5, DIN 7504 M, Zn	A 67/4	6-003096-0000
20	Tissu SCREEN		voir selecteur SCREEN
20	ZIP	ZP0017	6-008709-0000
30	Moteurs (SOMFY, BECKER) SCREEN		Voir Commande
50	Couverture de tube 78	ZP0047	6-009210-0078
51	Bobine pour ZipTex 28x12	ZP0080	6-012325-0001
52	Adaptateur	ZP0078/1	2-01315-0000
60	Embout de barre finale FZ 47 SET	ZP0023	6-008949-0503
70	Embout de coulisse - D/G	ZP0024/1	7-303027-0000
71	Vrille 3,5x16 DIN 7997	A 67/12	6-009093-0000
80	Vis imbuss M4x16, DIN 912, 8.8,	A 700/22	6-002280-0000
170	Rivet Al 4x8 DIN 7337 A	XY 00035	6-011342-0000
180	Couverture de vis de deux pièces PVC	PR0345	6-002073-0001
190	Vrille 5x20 Zn	A 67/20	6-003060-0001
200	Sortie de cable en gomme diam. 11/7	ZP0008	6-009196-0000

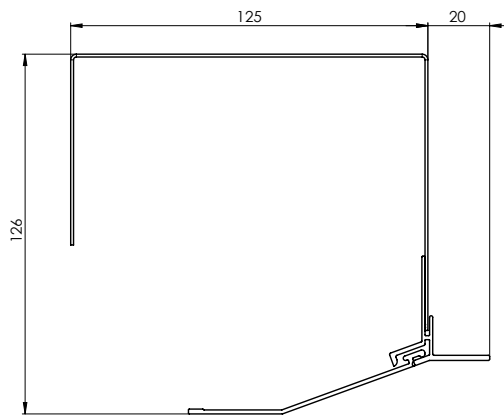
SCREEN ZIP ECONOMY

Spécifications techniques élémentaires

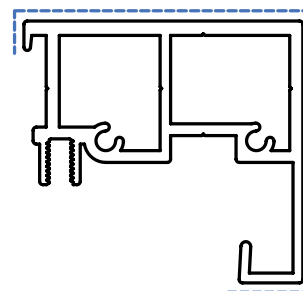
Box
(PR0025 + PR0001)



Box encastré
(PR0054 + PR0077 + PR0647)



Coulisse GS 40
(7-303770-0000)



- GS40 Rail de guidage non percé
- GS40c avant percé
- GS40b percé latéralement

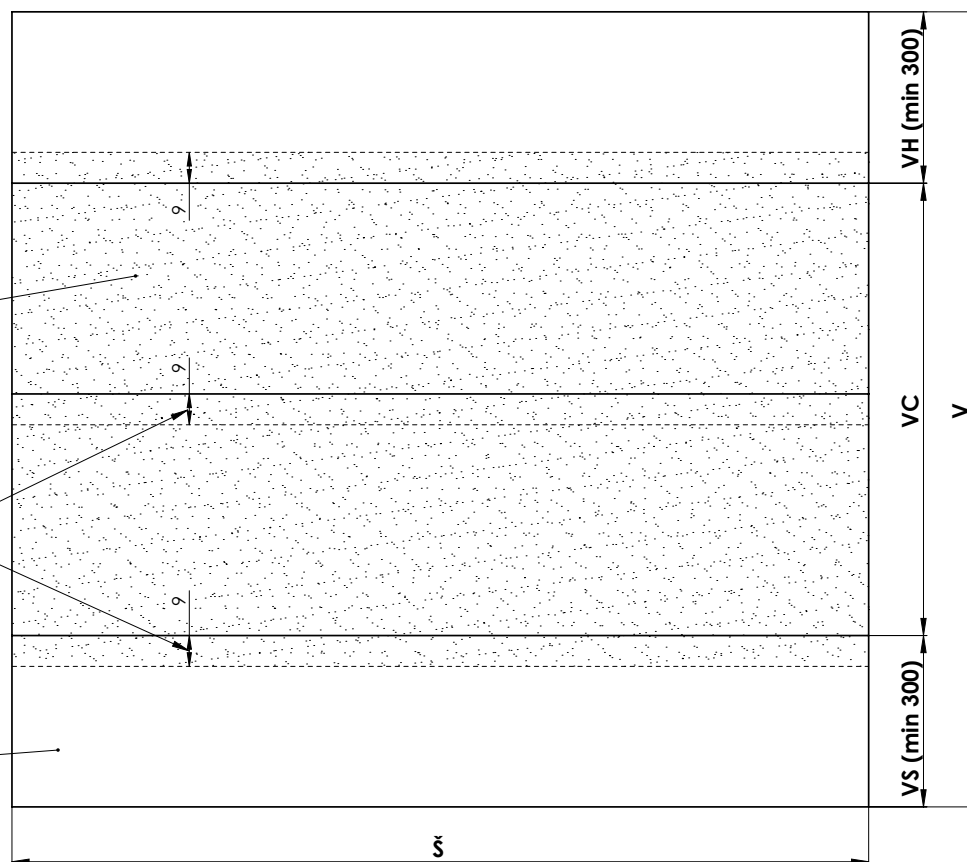
Le tissu Cristal est entouré par une bande de tissu STNZ

- § - LARGEUR SCREEN
- V - HAUTEUR SCREEN
- VS - EN BAS DE LA HAUTEUR
- VH - HAUT DE LA HAUTEUR
- VC - HAUTEUR CRISTAL

CRISTALPLUS 500 - FSR

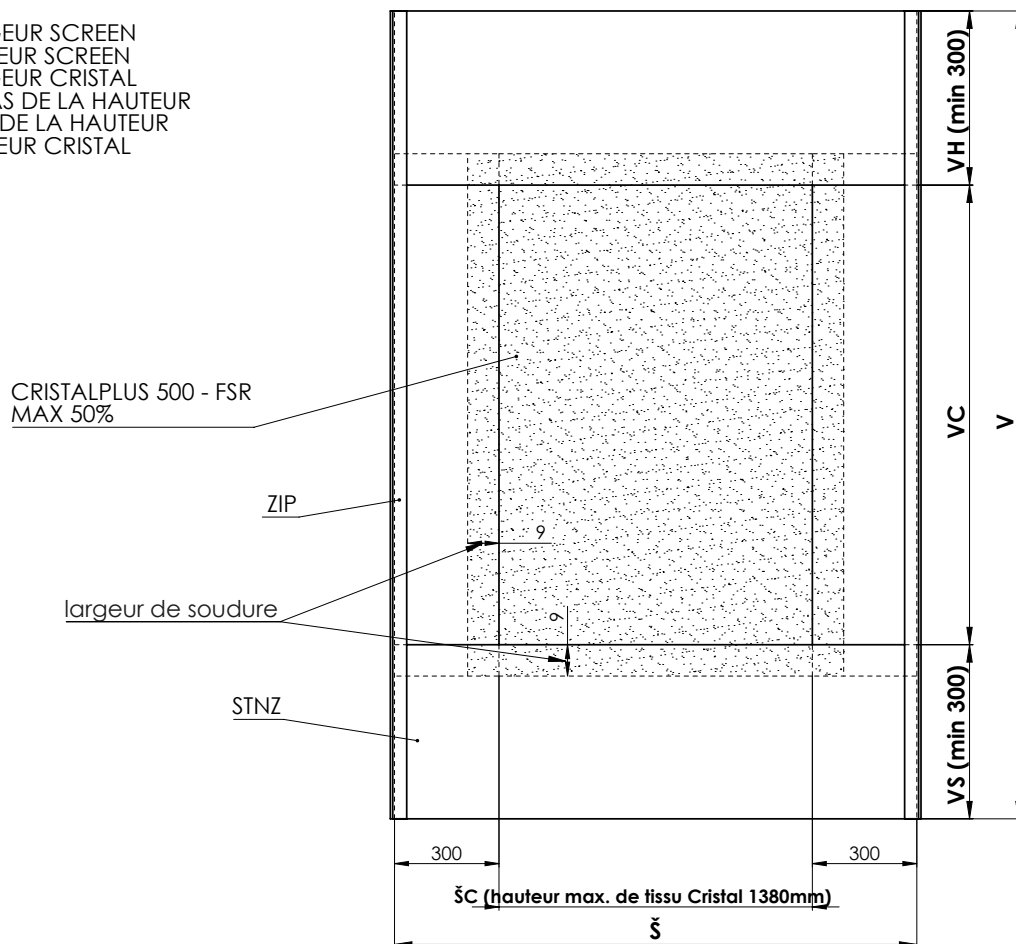
largeur de soudure

STNZ



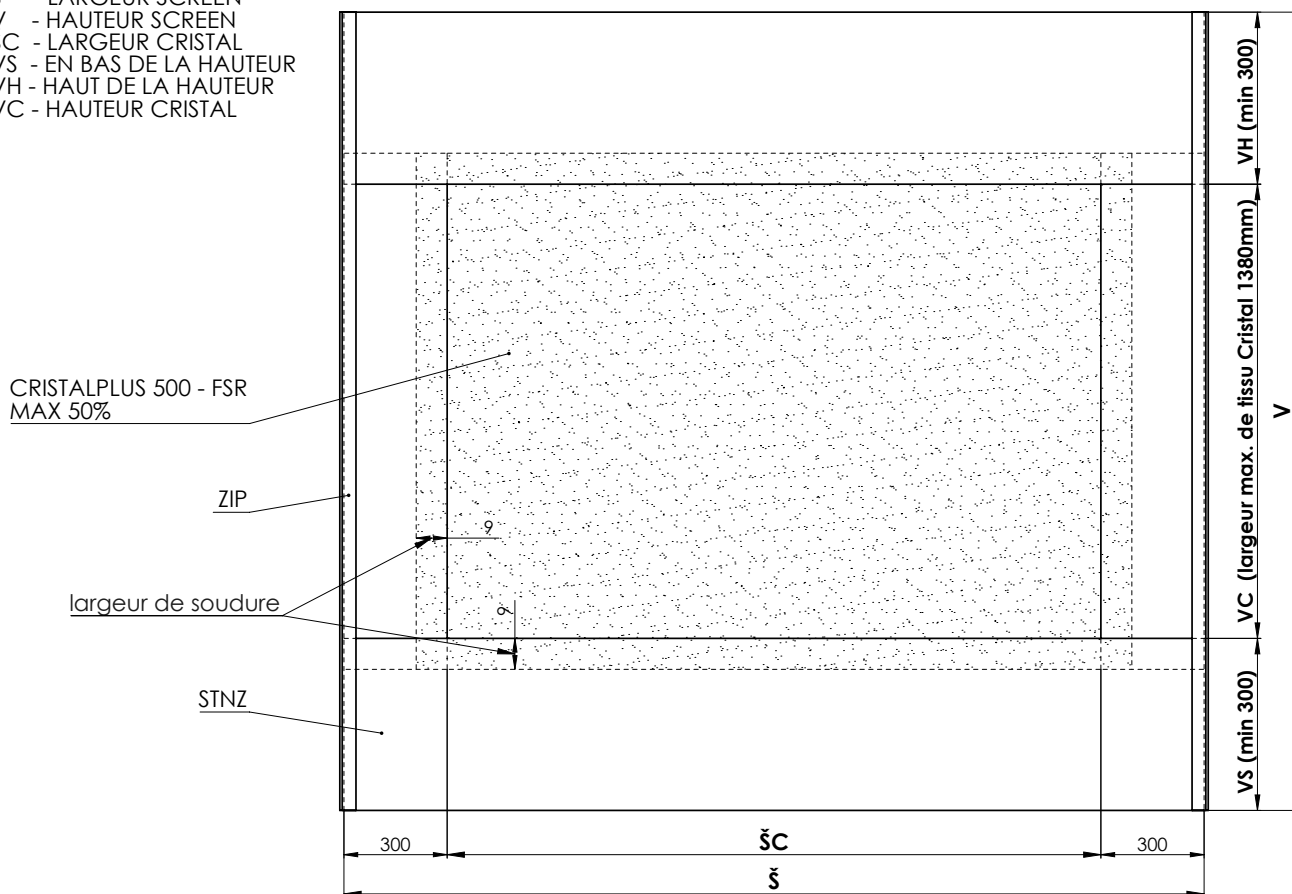
VERSION DE TISSU CRISTAL POUR LES PRODUITS GW ET LITE

- Š - LARGEUR SCREEN
- V - HAUTEUR SCREEN
- ŠC - LARGEUR CRISTAL
- VS - EN BAS DE LA HAUTEUR
- VH - HAUT DE LA HAUTEUR
- VC - HAUTEUR CRISTAL



VERSION DE TISSU CIRSTAL POUR LES PRODUITS SCREEN ZIP ET SCREEN ZIP ECONOMY

- Š - LARGEUR SCREEN
- V - HAUTEUR SCREEN
- ŠC - LARGEUR CRISTAL
- VS - EN BAS DE LA HAUTEUR
- VH - HAUT DE LA HAUTEUR
- VC - HAUTEUR CRISTAL



VERSION HORIZONTALE DE TISSU CRISTAL POUR LES PRODUITS SCREEN ZIP ET SCREEN ZIP ECONOMY

SCREEN ZIP ECONOMY

Mésurage

1. Mésurage

Il est possible de placer le store SCREEN ZIP ECO dans la baie ainsi que devant la baie, montage sur le mur.

On mesure la largeur et la hauteur du store de manière suivante :

L (largeur)

a) fixation dans la baie

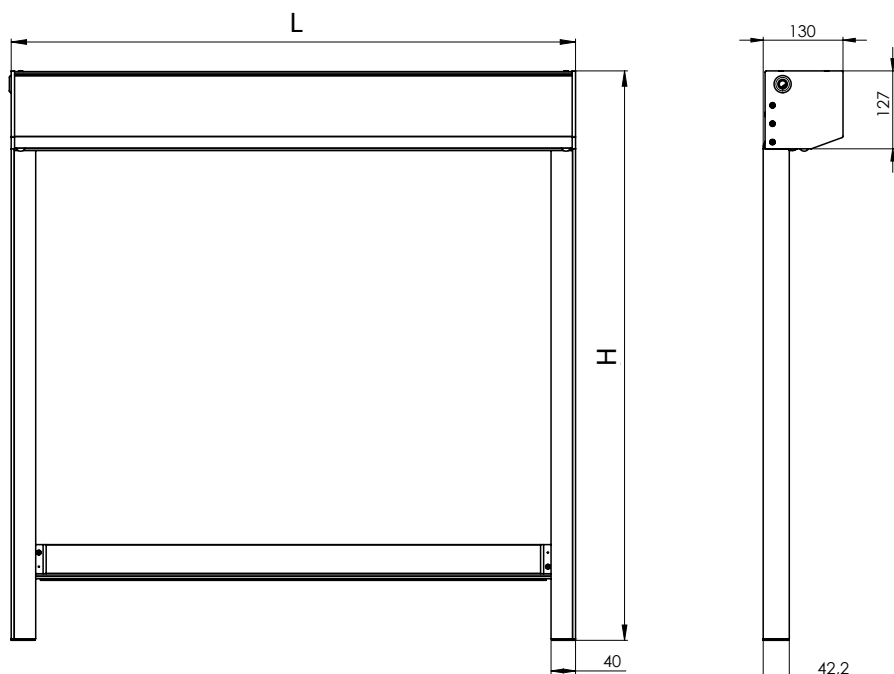
On mesure la largeur réelle de la baie dans les trois points, sur le bon de commande, on indique la plus petite valeur mesurée.

b) fixation devant la baie

Sur le bon de commande, on indique, en général, la largeur de la baie que le store doit mettre à l'ombre. Il faut consulter les dimensions hors limites avec le fabricant.

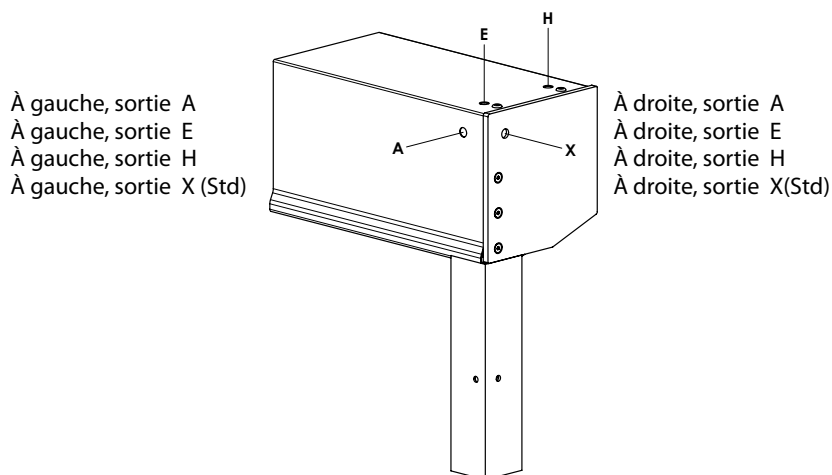
H (hauteur)

On mesure la hauteur totale, inclus le profil supérieur et le support de store.



Il faut également consulter les dimensions hors limites avec le fabricant.

Possibilité de choix de l'emplacement du câble



SCREEN ZIP ECONOMY

Montage

Seul le personnel qualifié, capable de respecter correctement les instructions indiquées ci-dessous (en tenant compte de sa sécurité et de la sécurité des tiers), peut monter le store.

Opérations principales :

- 1) préparation des murs, des plafonds châssis ou d' une autre construction pour le montage du store en utilisant la perceuse portable et les tournevis ;
- 2) montage du store sur le mur ;
- 3) raccordement de l' alimentation électrique ;
- 4) réglage (des butées de fin de course / interrupteurs du moteur etc.) et tests du store.

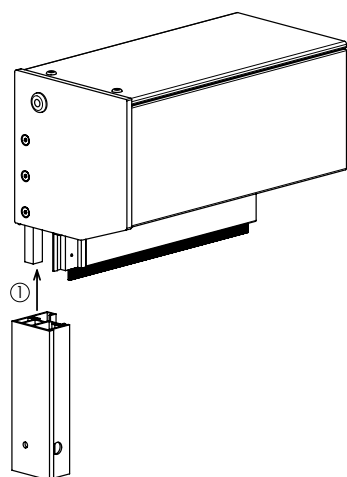
MONTAGE DU STORE

Montage direct des coulisses sur le mur.

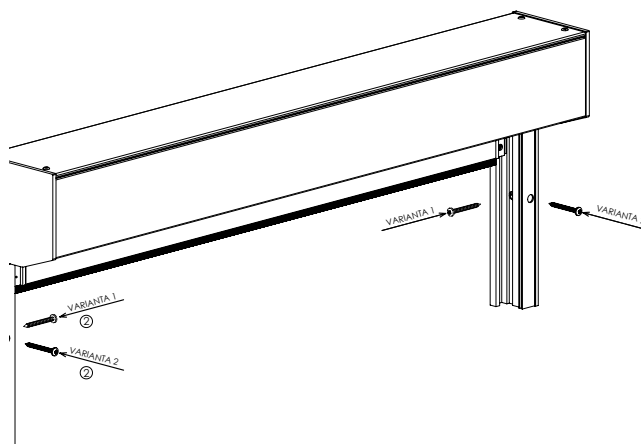
MONTAGE DE L'ENVELOPPE ET DE LA COULISSE

Installer la coulisse sur le mandrin de la paroi latérale. Aucune vis ne sont nécessaires. En montant, il faut installer le zip dans la cartouche de guidage.

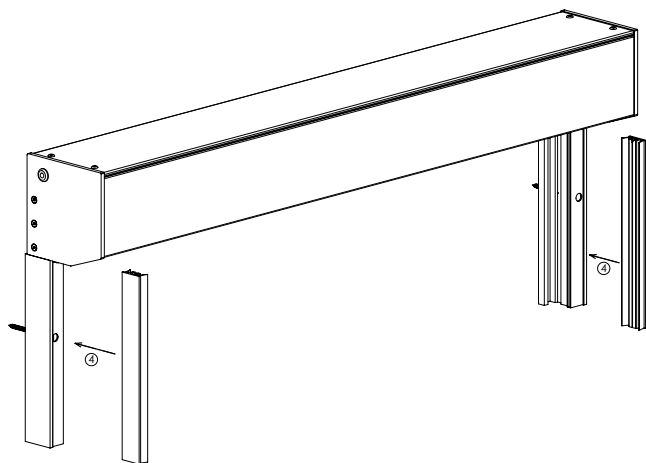
Assembler les coulisses avec le box



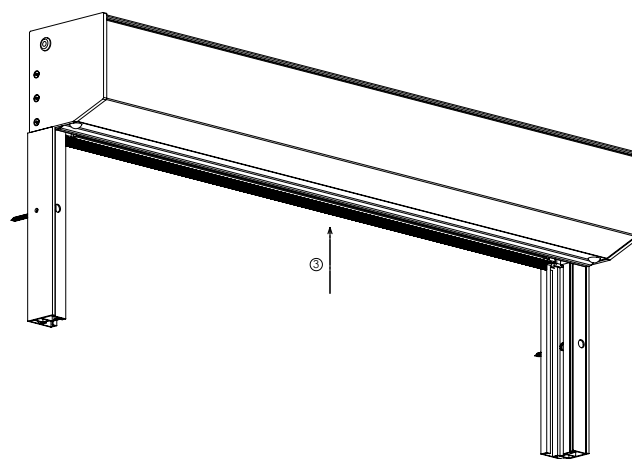
Poser le store sur place et fixer



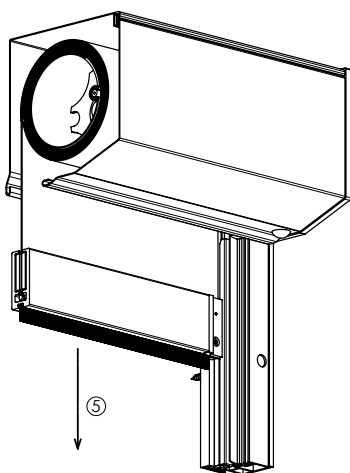
Enrouler le tissu à son maximum



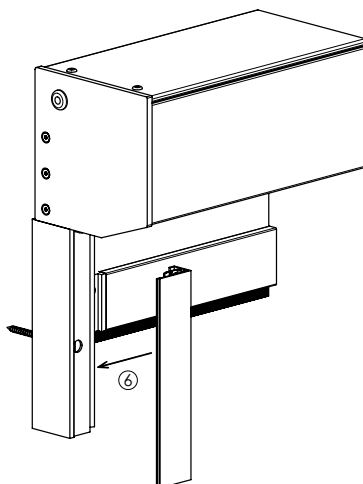
Placer les coulisses plastiques



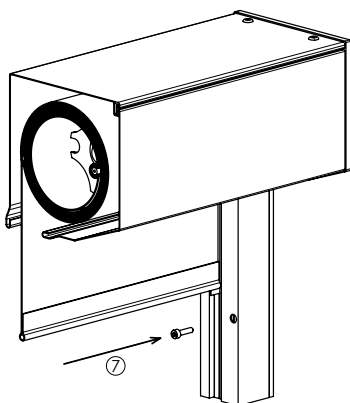
Mettre le tissu dans la coulisse



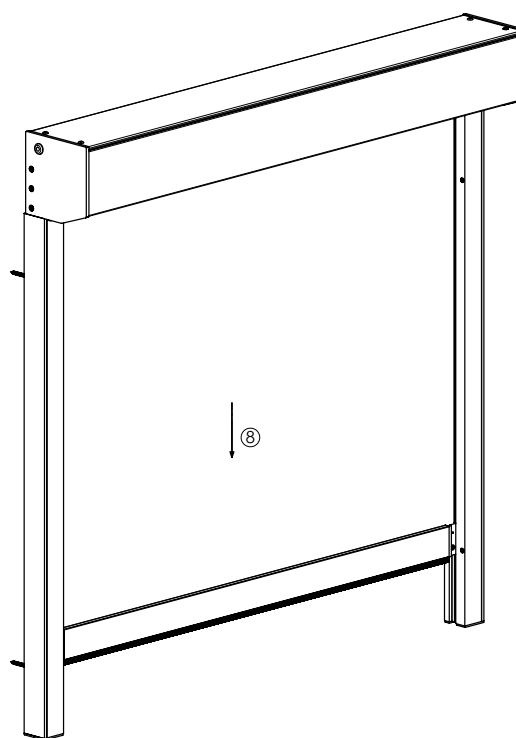
Placer la couverture de la coulisse



Sécuriser la coulisse par un vis



Vérifier la fonctionnalité



SCREEN GW

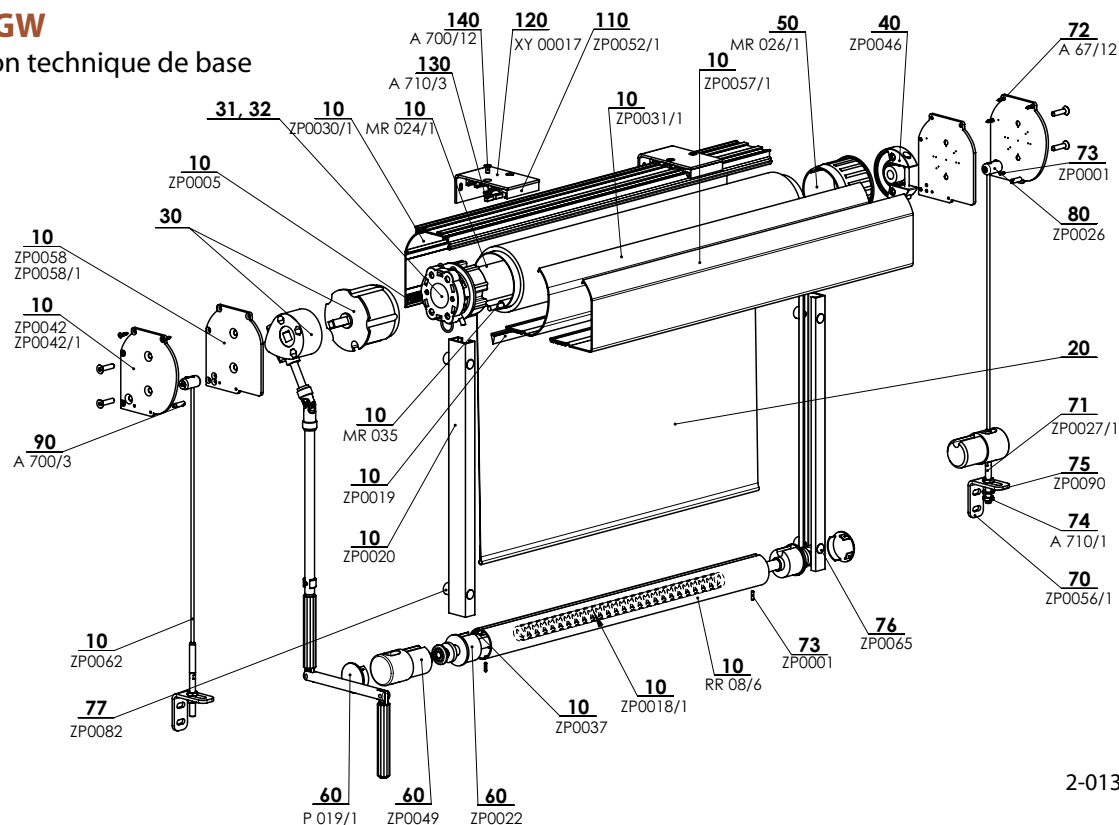


- ▲ Aspect simple moderne et de style,
- ▲ Mise à l'ombre des surfaces intérieures et extérieures,
- ▲ Guidage latéral à l'aide du câble ou des coulisses,
- ▲ Possibilité de manoeuvre électrique,
- ▲ Couleur de la construction selon le sélecteur RAL
- ▲ Classe de résistance au vent 3

ISOTRA *Quality*

SCREEN GW

Spécification technique de base



2-01396-0000-A

Manoeuvre

Permet de faire monter et descendre le store screen.

Manivelle - la pénétration d'une tige de commande à l'intérieur se fait sous l'angle de 45° à 90° à l'aide d'une traversée et d'une tige hexagonale (couleur : grise / anodisé).

Moteur - possibilité de commande à l'aide d'un capteur de soleil / vent, éventuellement, à l'aide d'une télécommande ou d'un interrupteur

Spécifications

	Boîtier			Barre finale	Guidage latéral		Montage
	tube	box	box		coulisse	petite corde	
Nom commercial	MR 024/1	C 105	CT 105	FD 42	GC 20	ZP0062	sur le plafond (dans la baie) sur le mur (devant la baie)
Dimensions (mm)	Ø 78 mm	103x116,5	104,5x116,5	Ø 42 mm	33x19 mm	Ø 4 mm	
Matériel	Fe	Al	Al	Al	Al	Fe	
Couleur	grise	Standard RAL 9006 aluminium blanc RAL 9007 aluminium gris RAL 9010 blanc RAL 7016 gris anthracite		RAL 7016S gris anthracite structuré RAL 8014 brun autres teintes RAL sur demande*		grise	

* Exclut les pièces plastiques, largeur maximale 4000mm.

On ne produit pas de réalisations atypiques

Dimensions standards

Manoeuvre	Largeur (mm)		Hauteur (mm)		Surface garantie (m ²)
	min	max	min	max	
manivelle	500	4000	500	3800	15,2
motor	800	4500	500	3800	18

Phénomènes courants concernant les tissus techniques

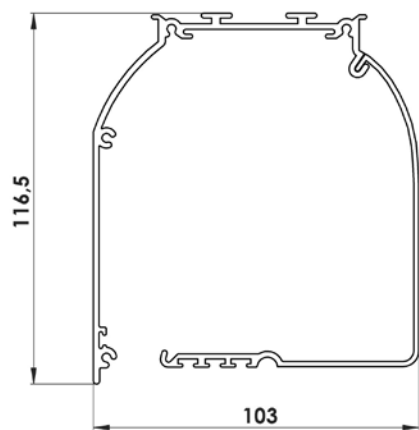
A proximité des soudures et au centre du tissu, l'étoffe peut se plisser, le soi-disant effet de sapin se produit. Ce phénomène est courant car différentes forces influencent l'étoffe pendant l'utilisation. Un autre phénomène, ce sont des traces de pression provenant d'un cylindre sur l'étoffe. Elles disparaissent à une température plus élevée quand l'étoffe redevient plate.

Screen GW (2-00849-0020)

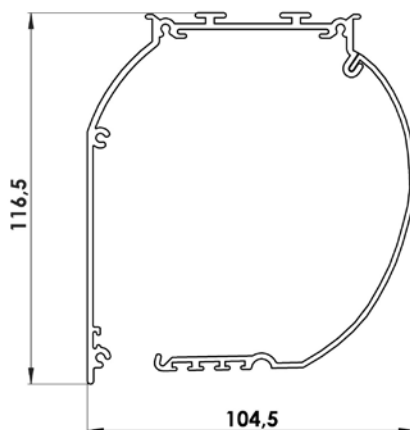
Position	Nom de l'article	Nom commercial	Numéro du dessin
10	Barre finale Al - FD 42	RR 08/6	6-009147-0000
10	Poids en acier 4x30 mm FeZn	ZP0018/1	6-008715-0000
10	Fouet plastique 3,8mm	ZP0037	6-009163-0000
10	Brosse 4,8x7 noir	ZP0005	6-009219-0000
10	Couverture Al - CT105 haut, fix	ZP0030/1	7-302968-0000
10	Couverture Al - CT105 bas, de control, rond	ZP0031/1	7-302969-0000
10	Couverture Al - CT105 bas, de control, carré	ZP0057/1	7-302971-0000
10	Couverture de coté elox,CT105 RONDE - PAIRE	ZP0042	6-009194-0002
10	Couverture de coté ronde - paire	Zp0042/1	2-01007-0000
10	Couverture de coté elox,CT105 CARRE - PAIRE	ZP0058	6-011456-0000
10	Couverture de coté carré - paire	ZP0058/1	2-01008-0000
10	Joint PVC 5,5 x12 mm	ZP0019	6-008716-0000
10	Tube pr 78mm - 6m	MR 024/1	6-011084-0078
10	Jonc en plastique 6 mm PVC	ZP0097/0006	6-016911-0006
10	Insertion ZIP pour GS 40	ZP0062	6-011492-0000
10	Coulisse Al - GS 40	ZP0020	6-008727-0000
20	Tissu SCREEN		voir selecteur SCREEN
30	Moteurs		Voir Manoeuvre
31,32	Moteurs (SOMFY, BECKER) screen < 800 + échantillons		Voir Manoeuvre
40	Support AL avec couverture SAET pour MOTEUR	ZP0046	6-009209-0000
50	Couverture de tube diam.. 78mm avec turillon	MR 026/1	6-011086-0078
60	Couverture de barre finale FD 42 (L)	ZP0049	3-02208-9004
60	Couverture de barre finale FD 42 (VL)	ZP0022	6-008736-0030
70	Equerre pour cable ena crier - INOX, non peint	ZP0056/1	3-02431-0000
71	Cheville de tension	ZP0027/1	3-02430-0000
72	Vis 3,5x16 DIN 7997 Z, A2	A 67/12	6-009093-0000
73	Goupille 3x12, DIN 7346	ZP0001	6-009807-0000
74	Ecrou bas M8 inox DIN 439B A2	A 710/1	6-010705-0000
75	Cale M8, DIN 125-A1, A2	ZP0090	6-009997-0002
76	Couverture adhésif 606-172-13 argent RAL9006	ZP0065	6-011520-0000
77	Cale de montage - coulisse GC20	ZP0082	7-302422-0000
80	Guiding cable bracket - Z105 for head rail cover	ZP0026	6-009056-0000
90	Vis M4	A 700/3	6-009193-0000
110	Profil - Support fixe pour Screen	ZP0052/1	3-03058-PU11
120	Équerre Fe 100/40	XY 00017	7-302233-PU22
130	Ćrou M5 DIN 6923	A 710/3	6-011882-0000
140	Vis M5x10 Zn DIN 965-H, 8.8	A 700/12	6-003186-0000

SCREEN GW

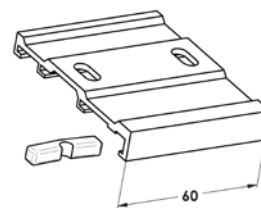
Box C 105



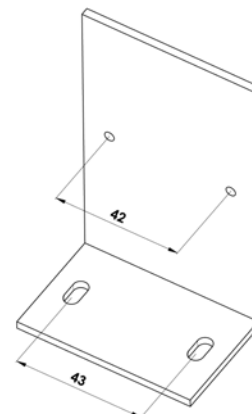
Box CT 105



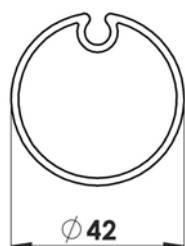
Support du box
(6-009232)



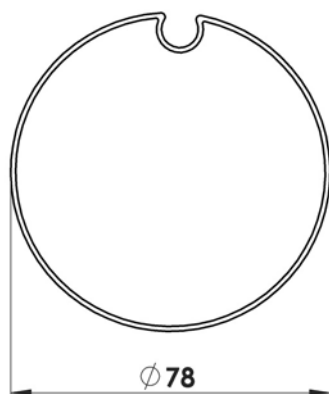
Console L
(7-302233)



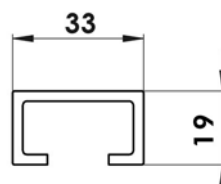
Barre finale FD 42
(RR 08/6, 6-009147)



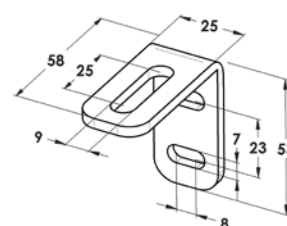
Tube d'enroulement
(6-011084)



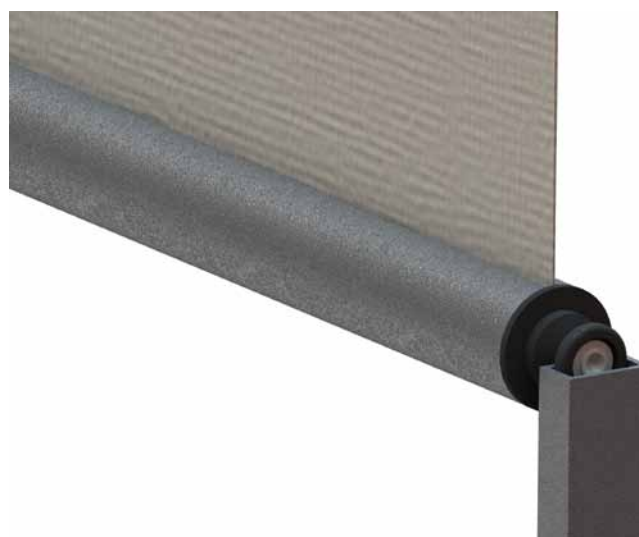
Coulisse GC 20
(6-008727)



Support du câble
métallique
(302431)



Variantes du guidage latéral



SCREEN GW

Mésurage

Mésurage

Il est possible de placer le store SCREEN GW dans la baie ainsi que devant la baie, montage sur le plafond ou sur le mur.

On mesure la largeur et la hauteur du store screen de manière suivante:

I (largeur)

a) fixation dans la baie

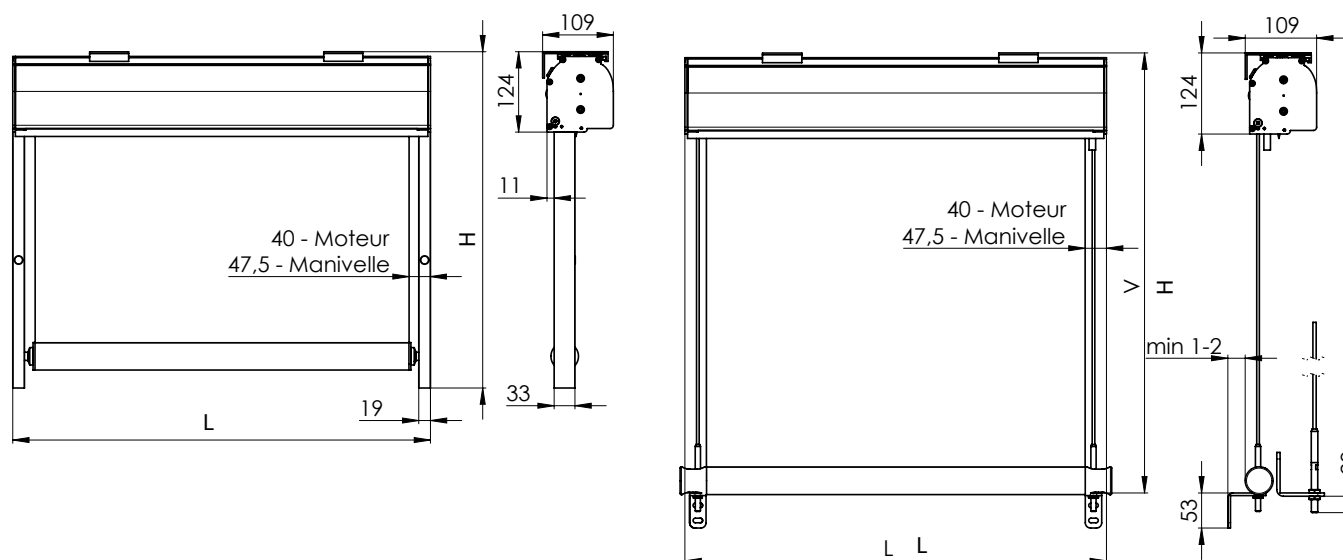
On mesure la largeur réelle de la baie dans les trois points, sur le bon de commande, on indique la plus petite valeur mesurée.

b) fixation devant la baie

Sur le bon de commande, on indique, en général, la largeur de la baie que le store doit mettre à l'ombre. Il faut consulter les dimensions hors limites avec le fabricant.

h (hauteur)

On mesure la hauteur totale, inclus le profil supérieur et le support de store.



Il faut également consulter les dimensions hors limites avec le fabricant.

SCREEN GW

Montage

Montage

Seul le personnel qualifié, capable de respecter correctement les instructions indiquées ci-dessous (en tenant compte de sa sécurité et de la sécurité des tiers), peut monter le store.

Opérations principales :

- 1) préparation des murs, des plafonds châssis ou d'une autre construction pour le montage du store en utilisant la perceuse portable et les tournevis ;
- 2) montage du store sur le mur ou sur le plafond ;
- 3) raccordement de l'alimentation électrique ;
- 4) réglage (des butées de fin de course / interrupteurs du moteur etc.) et tests du store.

Préparation du montage de store

Avant le montage du store, il faut contrôler si la surface de la zone de montage n'est pas détériorée et convient au montage. Choisir les vis de fixation conformes (types et dimensions) correspondant au type de construction sur laquelle le store sera monté (bois, ciment, brique, etc.).

Avertissement : La mauvaise installation peut provoquer les accidents. Respecter les instructions relatives au montage conforme du store pour limiter les risques de séparation du store d'un mur ou d'un châssis. La société ISOTRA a.s. n'est pas responsable des défauts dus au mauvais montage.

Montage du store

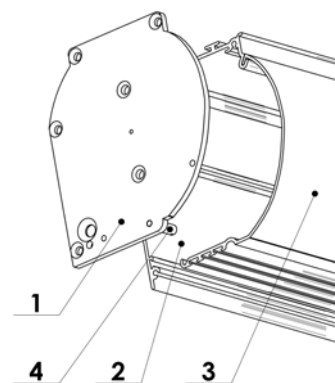
Le procédé de montage dépend du type de store :

- a) Enveloppe fixe avec les câbles : Monter d'abord l'enveloppe sur le mur ou sur le plafond et ensuite monter et fixer les cordes.
- b) Enveloppe fixe avec une coulisse GC20 : Monter d'abord l'enveloppe sur le mur ou sur le plafond et ensuite fixer la coulisse.

Il est possible de monter l'enveloppe avec le store sur le plafond ou réaliser le montage frontal à l'aide des consoles de fixation spéciales.

Montage de l'enveloppe supérieure

L'enveloppe supérieure est constituée de trois parties : paroi latérale (1) partie fixe (2) et partie démontable (3). S'il est nécessaire d'enlever le cylindre d'enroulement, l'accès à l'intérieur de l'enveloppe supérieure est possible suite au démontage de deux vis (4) (chacune d'un côté) et de la partie démontable de l'enveloppe.



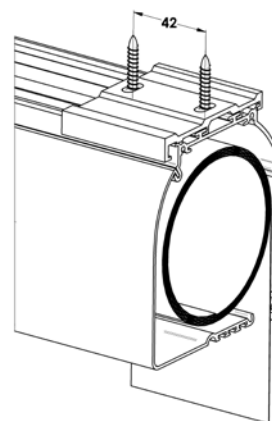
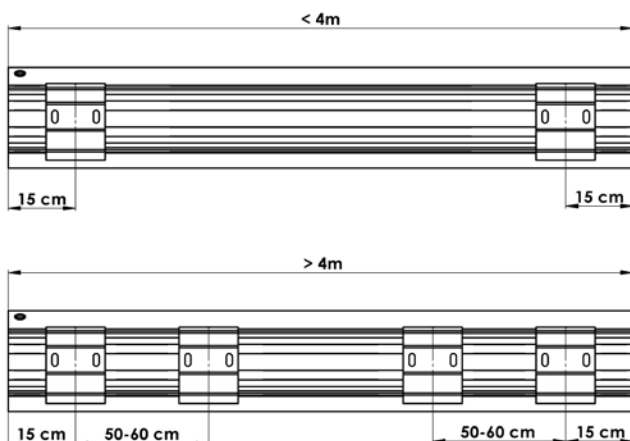
SCREEN GW

Montage sur le plafond

Montage sur le plafond

Indiquer la position des trous à percer en tenant compte de deux facteurs :

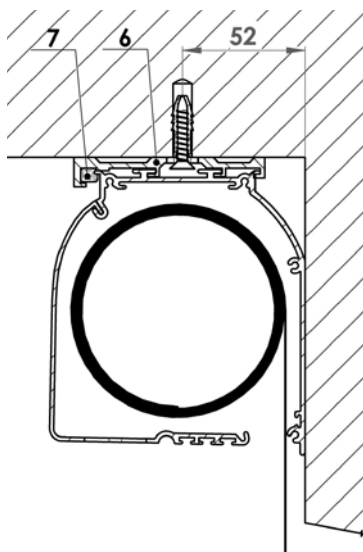
- pour les enveloppes supérieures de largeur inférieure à 4,0 m, deux consoles (6) sont suffisantes, il faut les monter à environ 15-20 cm de chaque extrémité ;
- pour les enveloppes plus larges, quatre consoles sont nécessaires, l'une à environ 15-20 cm de chaque extrémité et l'autre à environ 20-60 cm de la première console ;



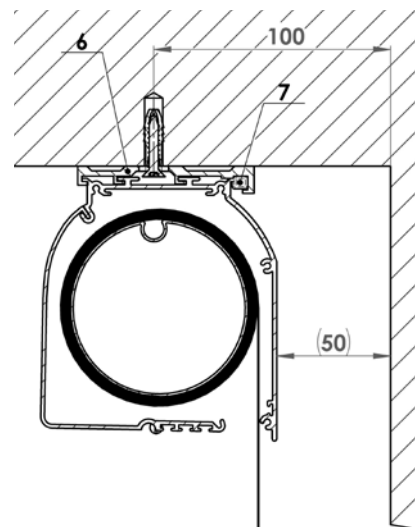
- si c'est possible, la distance par rapport au mur dépend des modalités du montage de la console et donc de la position des coins (7) :
 - coin avant: **52 mm**
 - coin derrière: **100 mm**

Il faut se rendre compte des faits suivants :

- montage de la console avec les vis de fixation / les coins orientés vers la salle minimise la distance entre l'enveloppe supérieure et le mur de derrière, mais la console demeure visible et ne donne pas d'aspect esthétique positif ;
- montage de la console avec les vis de fixation et les coins derrière est meilleur mais demande 5 cm, au minimum, entre la paroi derrière et l'enveloppe supérieure.



Monter les consoles (6) à l'aide des vis et des éléments conformes au type de construction sur laquelle les consoles sont montées (construction métallique, châssis de la fenêtre, mur ou un autre matériau). Si on utilise quatre consoles, il faut assurer la planéité parfaite des consoles ± 1 mm ce qu'on peut contrôler en déplaçant l'enveloppe dans le sens des découpes avant de resserrer les vis de fixation.



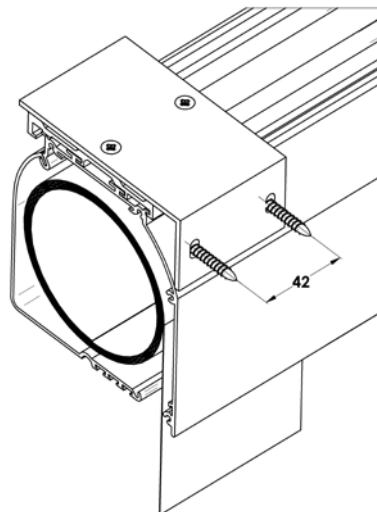
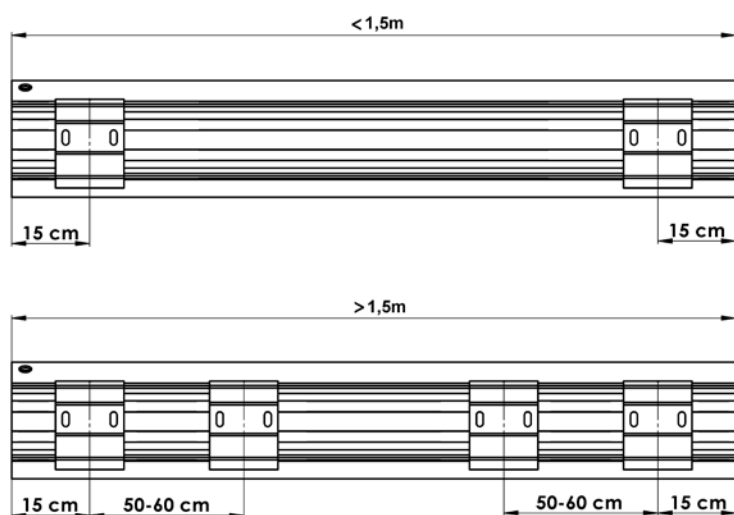
Mettre l'enveloppe supérieure sur les consoles (6) et l'avancer dans le sens longitudinal pour qu'elle soit bien centrée dans le cadre d'un vantail (7) et pousser les coins pour fixer l'enveloppe.

SCREEN GW

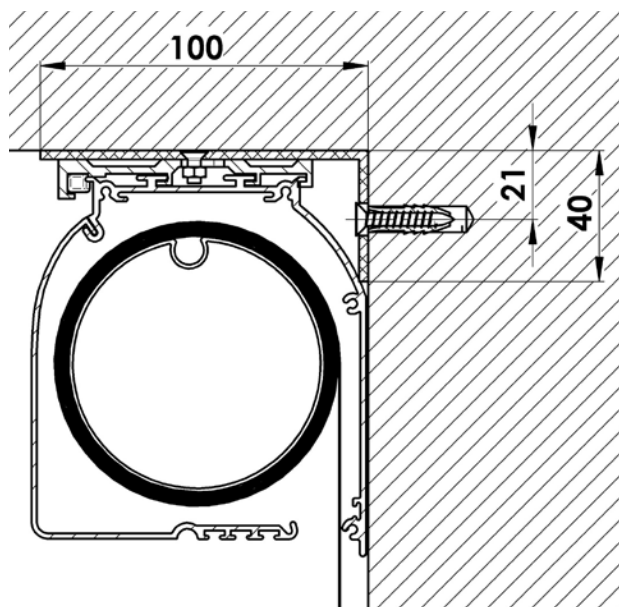
Montage sur le mur

Montage sur le mur

Indiquer la position des consoles „L” et des trous à percer. Pour les enveloppes supérieures de largeur inférieure à 1,5 m, deux consoles sont suffisantes, il faut les monter à environ 15-20 cm de chaque extrémité. Pour les enveloppes plus larges, des consoles supplémentaires sont nécessaires, l'une à environ 15-20 cm de chaque extrémité et l'autre à environ 50-60 cm de la première console ;



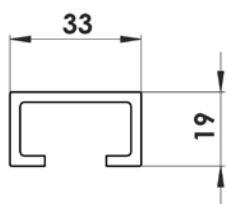
Monter les consoles à l'aide des vis et des éléments conformes au type de construction sur laquelle les consoles sont montées (construction métallique, châssis de la fenêtre, mur ou un autre matériau). Si on utilise quatre consoles, il faut assurer la planéité parfaite des consoles $\pm 1\text{mm}$ ce qu'on peut contrôler en déplaçant l'enveloppe dans le sens des découpes avant de resserrer les vis de fixation. Monter l'enveloppe sur les consoles, la déplacer dans le sens longitudinal pour la centrer dans le cadre d'un vantail et pousser les coins pour fixer l'enveloppe.



SCREEN GW

Montage des coulisses

Montage des coulisses

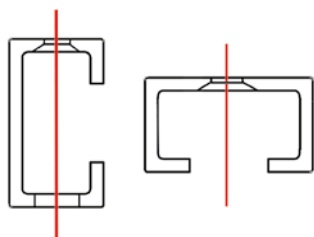


Tout d'abord, monter l'enveloppe sur le plafond /mur, ensuite monter les coulisses.
Pour le modèle GW, on n'offre qu'un seul modèle de coulisse, c'est GC20.

La coulisse est livrée avec les trous prépercés, conformément à la commande, d'un front ou d'un côté.

Localisation stable des trous :

- les trous d'extrémité sont situés à environ 10 cm d'un bord de coulisse
- les autres trous sont situés tous les 50-80 cm régulièrement dans toute la longueur du coulisse.

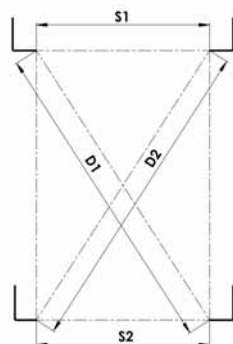


La ligne rouge indique l'axe vertical pour les vis de montage. Utiliser les lardons de guidage percés comme modèle pour transposer la position des trous sur le mur d'un vantail de la fenêtre.

Visser les coulisses sur le mur à l'aide des vis et des autres éléments conformes au type de construction sur laquelle on les monte (construction métallique, ciment, brique etc.).

Après avoir achevé le montage il faut contrôler si les coulisses sont parallèles et rectangulaires. Pour cette raison, il faut mesurer deux distances („S1" et „S2) ou les diagonales („D1" et „D2). Les dimensions doivent être égales ± 2 mm. La position conforme des coulisses est nécessaire pour éviter la perturbation des fonctions du store.

Pour le montage frontal de la coulisse, on livre les capuchons autocollants pour couvrir les trous des vis de fixation.

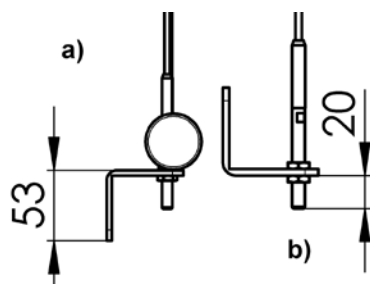


SCREEN GW

Montage des cables

Montage des cables

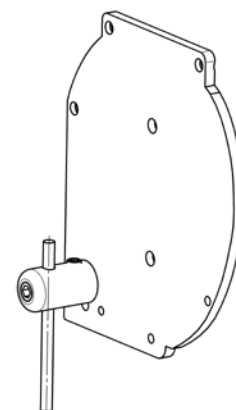
Les cordes métalliques de \varnothing de 4 mm sont livrées coupées à la longueur définie avec un embout fileté pressé. La configuration précise des cables peut différer projet par projet. Après avoir monté l'enveloppe supérieure faire passer le cables par le cylindre de fixation sur la paroi latérale et la fixer par une vis.



Il est possible de monter les consoles inférieures de manière latérale ou frontale, le profil „L“ peut être orienté vers le bas (a) ou vers le haut (b).

Note : Il est nécessaire de choisir le lieu de montage des consoles avant la commande des stores parce que cette position définit la longueur du cable.

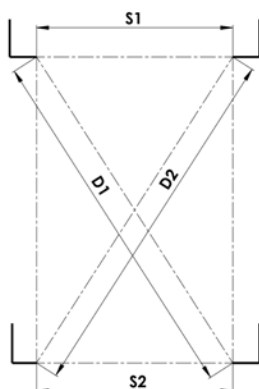
Si on monte les consoles vers le haut (b), il faut laisser 20 mm, au minimum, entre la console et le sol ou l' allège de la fenêtre.



Visser les consoles sur le mur à l' aide des vis et des éléments conformes au type de construction sur laquelle les consoles sont montées (construction métallique, ciment, mur, etc.). Si c' est nécessaire, il faut augmenter la distance entre la console et le mur par les rondelles. Tendre et tenir toujours le cable pur éviter la torsion.

NOTE

Il faut contrôler si les quatre points de fixation sont parallèles et rectangles. Pour cette raison, il faut mesurer deux distances („S1“ et „S2“) ou les diagonales („D1“ et „D2“). Les dimensions doivent être égales ± 1 mm.



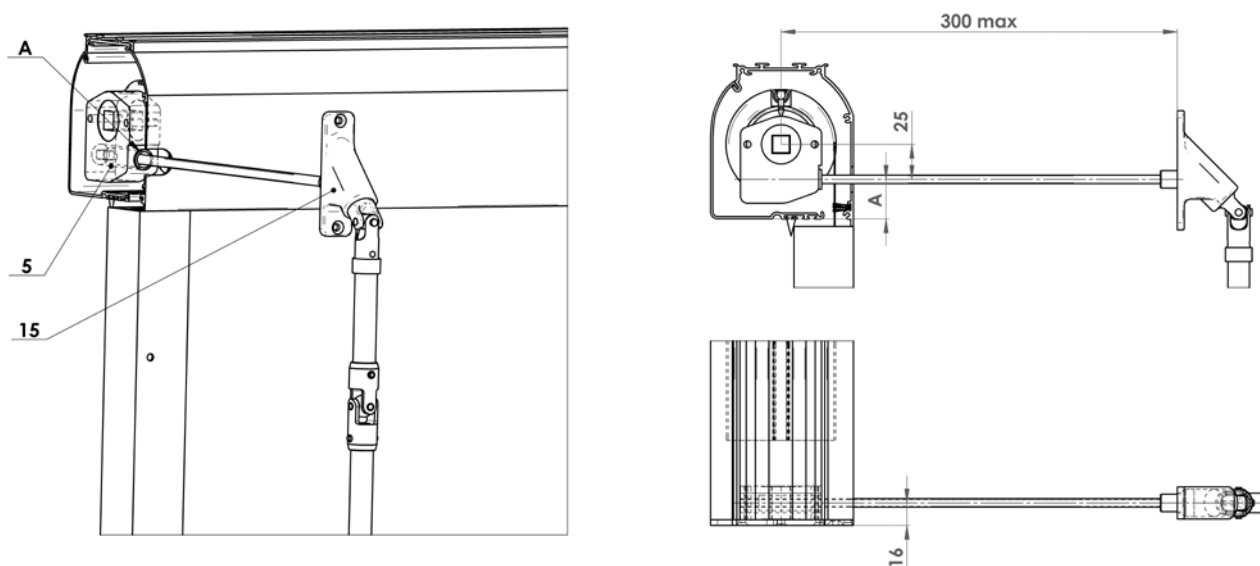
SCREEN GW

Montage de la manivelle

Montage de la manivelle sur le mur

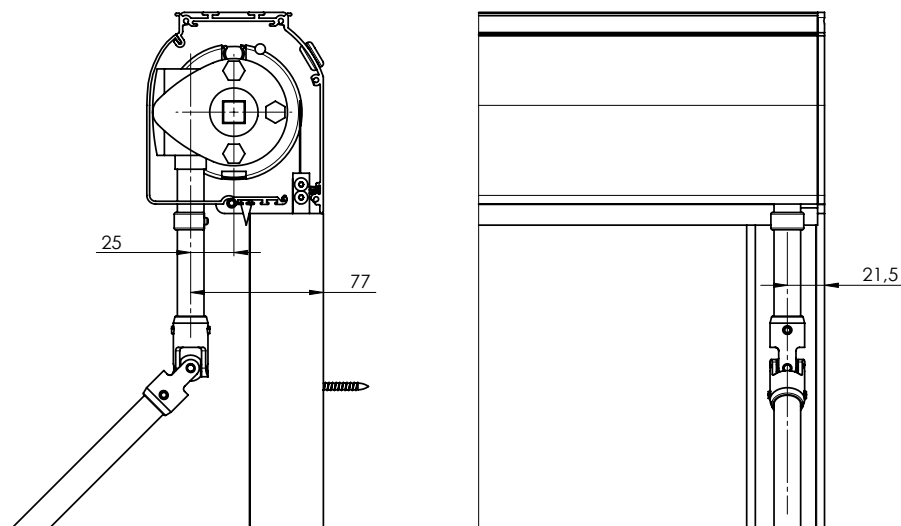
Pour le store d'extérieur monté avec un tube au niveau d'un mur et une tige à manivelle à l'intérieur il faut d'abord attentivement calculer la position d'un trou pour le tige carré de longueur de 30 cm (15).

- Monter les consoles sur le mur ou le plafond et installer le store à sa place. Mettre le crayon pour marquer la position d'un coin inférieur de l'enveloppe sur le mur ou le châssis de la fenêtre. Enlever le store des consoles de montage et mesurer la distance entre le coin inférieur de l'enveloppe et le centre de trou (A) dans la partie arrière de l'enveloppe (permet d'y installer la tige carrée pour la commande d'un système de transmission). Marquer la même distance sur le mur pour définir le centre de trou à percer.
- Percer attentivement un trou sur le mur à l'aide d'un foret de diamètre de 8 mm. Il est important que le trou soit horizontal au maximum possible.
- Réinstaller le store, faire passer la tige par le mur depuis l'intérieur pour contrôler la bonne position du trou. Ensuite, couper la tige carrée par une scie pour assurer la longueur conforme. La longueur dépend de l'épaisseur du mur.



Manivelle – variante directe (K)

Manivelle assemblée avec le store lors de la livraison



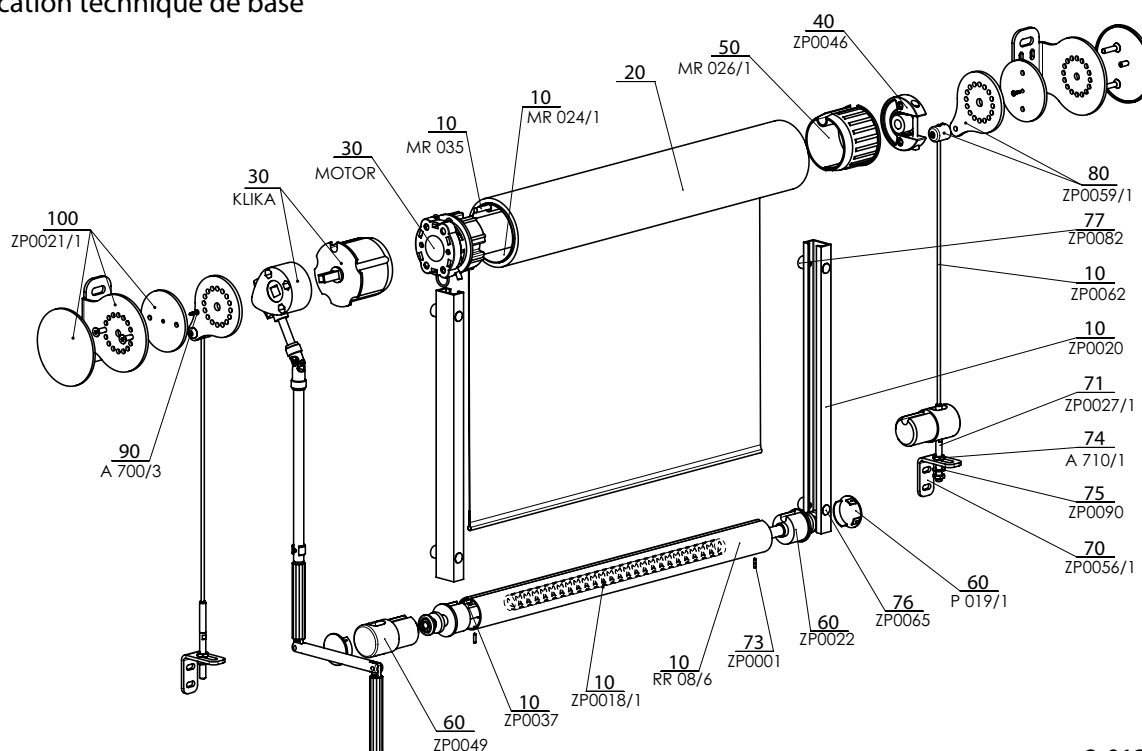


- ▲ Variante allégée sans profil de couverture,
- ▲ Variante accessible au niveau du prix par rapport aux modèles SCREEN ZIP et SCREEN GW,
- ▲ Mise à l'ombre des surfaces intérieures et extérieures,
- ▲ Guidage latéral à l'aide d'un câble ou coulisses,
- ▲ Possibilité de manoeuvre électrique.
- ▲ Classe de résistance au vent 3

ISOTRA *Quality*

SCREEN LITE

Spécification technique de base



Manoeuvre

Permet de faire monter et descendre le store screen.

Manivelle - la pénétration d'un tige de commande à l'intérieur se fait sous l'angle de 45° à 90° à l'aide d'une traversée et d'une tige hexagonale (teinte: grise /anodisé).

Moteur - possibilité de commande à l'aide d'un capteur de soleil /vent, éventuellement, à l'aide d'une télécommande ou d'un interrupteur

2-01395-0000-A

Spécifications

	Tube	Barre finale	Guidage latéral		Montage
			coulisse	cable	
Nom commercial	MR 024/1	FD 42	GC20	ZP0062	sur le plafond (dans la baie) sur le mur (devant la baie)
Dimensions (mm)	Ø 78 mm	Ø 42 mm	33x19 mm	Ø 4 mm	
Matériel	Fe	Al	Al	Fe	
Couleur	grise	Standard RAL 9006 aluminium blanc RAL 9007 aluminium gris RAL 9010 blanc RAL 7016 gris anthracite	RAL 7016S gris anthracite structuré RAL 8014 brun autres teintes RAL sur demande*	grise	

*Exclus les pièces plastiques, largeur maximale 4000mm.
On ne produit pas de réalisations atypiques.

Dimensions standardes

Manoeuvre	Largeur (mm)		Hauteur (mm)		Surface garantie (m²)
	min	max	min	max	
manivelle	500	4000	500	3800	15,2
moteur	800	4500	500	4000	18

Phénomènes courants concernant les tissus techniques

A proximité des soudures et au centre du tissu, l'étoffe peut se plisser, le soi-disant effet de sapin se produit. Ce phénomène est courant car différentes forces influencent l'étoffe pendant l'utilisation. Un autre phénomène, ce sont des traces de pression provenant d'un cylindre sur l'étoffe. Elles disparaissent à une température plus élevée quand l'étoffe redevient plate.

Screen Lite (2-00849-0020)

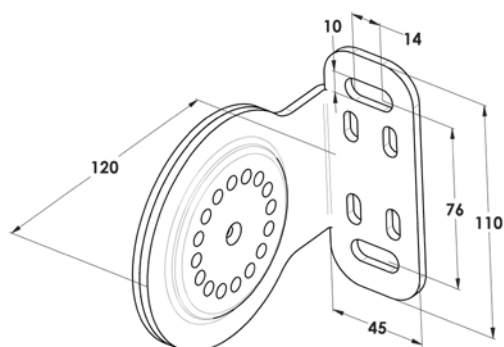
Rep.	Nom de l'article	Nom commercial	Numéro du dessin
10	Barre finale Al - FD 42	RR 08/6	6-009147-0000
10	Poids en acier 4x30 mm FeZn	ZP0018/1	6-008715-0000
10	Fouet plastique 3,8 mm	ZP0037	6-009163-0000
10	Tube diam 78mm - 6m	MR 024/1	6-011084-0078
10	Jonc en plastique 6 mm PVC	ZP0097/0006	6-016911-0006
10	Cable en acier 4mm	ZP0062	6-011492-0000
10	Coulisse GC20	ZP0020	6-008727-0000
20	Tissu SCREEN		voir selecteur SCREEN
30	Moteurs (SOMFY, BECKER)		Voir Manoeuvre
31	TREUILS + MANIVELLE pour SCREEN		Voir Manoeuvre
40	Support Al avec couverture SADA pour MOTOR	ZP0046	6-009209-0000
50	Couverture de tube diam. 78mm avec turillon	MR 026/1	6-011086-0078
60	Embout finale de screen noir	ZP0049	3-02208-9004
60	Embout de barre finale FD 42 (VL)	ZP0022	6-008736-0030
70	Equerre pour cable en acier - INOX, non peint	ZP0056/1	3-02431-0000
71	Cheville de tension	ZP0027/1	3-02430-0000
73	Tenon extensible 3x12 DIN 7346	ZP0001	6-009807-0000
74	Écrou bas M8 inox DIN 439B A2	A 710/1	6-010705-0000
75	Cale M8, DIN 125-A1, A2	ZP0090	6-009997-0002
76	Couverture adhésif 606-172-13 argent RAL9006	ZP0065	6-011520-0000
77	Cale de montage - coulisse GC20	ZP0082	7-302422-0000
80	Support de cable pour support rond	ZP0059/1	2-01009-PU11
90	Vis M4	A 700/3	7-303030-0000
100	Support rond	ZP0021/1	2-01002-PU11

SCREEN LITE

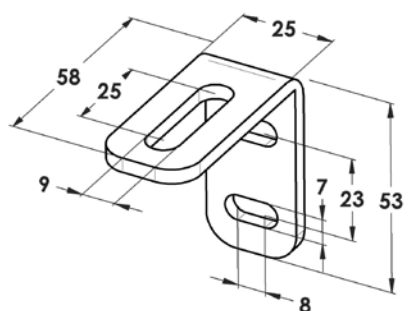
Spécifications techniques

Console

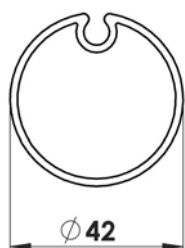
(2-01002)

**Support du câble**

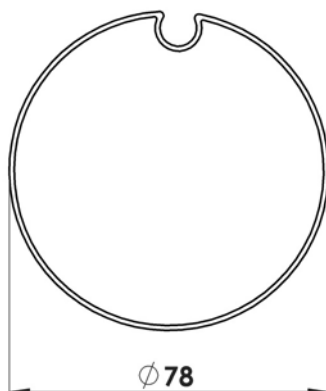
(3-02431) - INOX, non peint

**Barre finale**

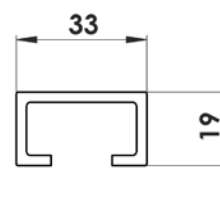
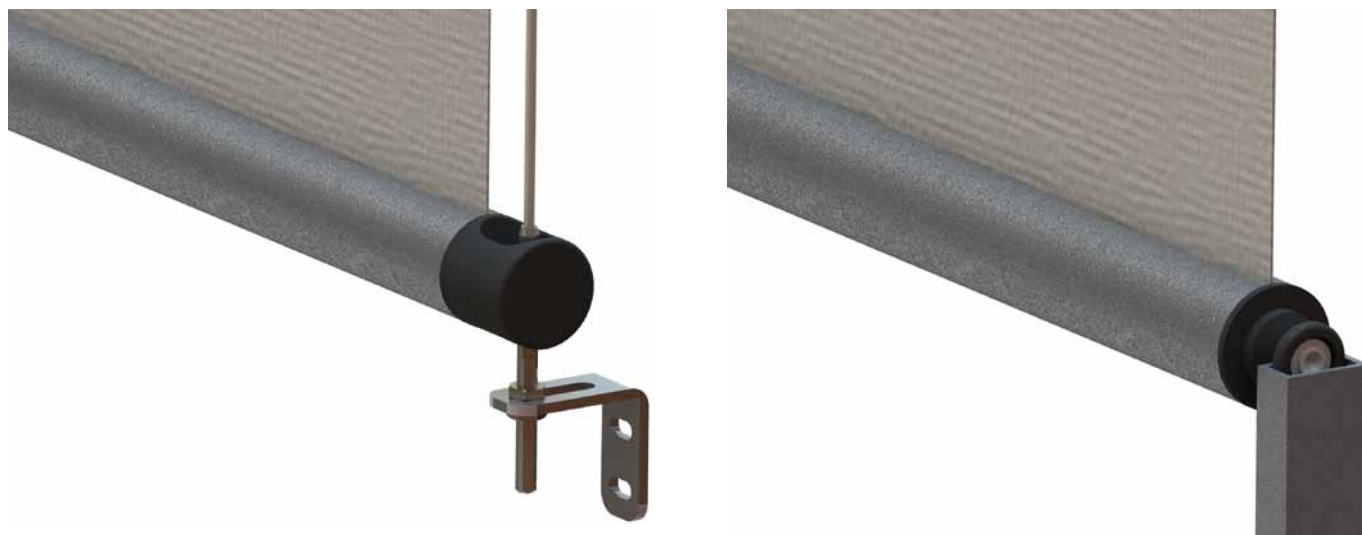
(RR 08/6, 6-009147)

**Tube d'enroulement**

(6-011084)

**Coulisse GC 20**

(6-008727)

**Variantes du guidage latéral**

SCREEN LITE

Mésurage

Mésurage

Il est possible de placer le store SCREEN LITE dans la baie ainsi que devant la baie, montage sur le plafond ou sur le mur.

On mesure la largeur et la hauteur du store screen de manière suivante:

I (largeur)

a) fixation dans la baie

On mesure la largeur réelle de la baie dans les trois points, sur le bon de commande, on indique la plus petite valeur mesurée.

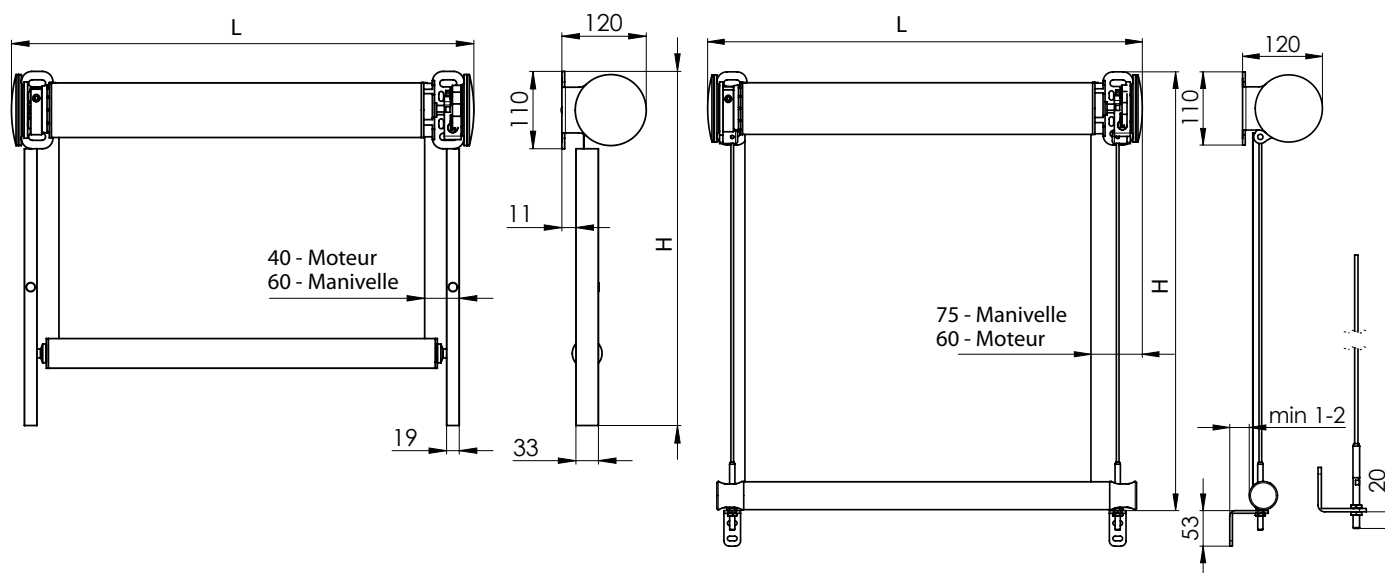
b) fixation devant la baie

Sur le bon de commande, on indique, en général, la largeur de la baie que le store doit mettre à l'ombre.

Il faut consulter les dimensions hors limites avec le fabricant.

h (hauteur)

On mesure la hauteur totale, inclus le profil supérieur et le support de store.



Il faut également consulter les dimensions hors limites avec le fabricant.

Montage

Seul le personnel qualifié, capable de respecter correctement les instructions indiquées ci-dessous (en tenant compte de sa sécurité et de la sécurité des tiers), peut monter le store.

Opérations principales :

- 1) préparation des murs, des plafonds châssis ou d'une autre construction pour le montage du store en utilisant la perceuse portable et les tournevis ;
- 2) montage du store sur le mur ou le plafond ;
- 3) raccordement de l'alimentation électrique ;
- 4) réglage (des butées de fin de course / interrupteurs du moteur etc.) et tests du store.

Préparation du montage de store

Avant le montage du store, il faut contrôler si la surface de la zone de montage n'est pas détériorée et convient au montage.

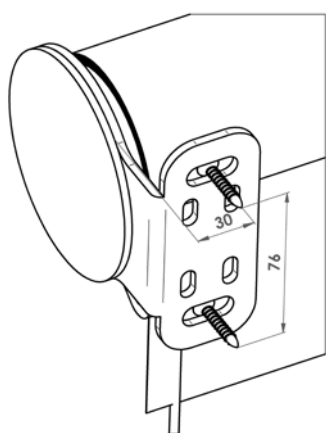
Choisir les vis de fixation conformes (types et dimensions) correspondant au type de construction sur laquelle le store sera monté (bois, ciment, brique, etc.).

Avertissement : La mauvaise installation peut provoquer les accidents. Respecter les instructions relatives au montage conforme du store pour limiter les risques de séparation du store d'un mur ou d'un châssis. La société ISOTRA a.s. n'est pas responsable des défauts dus au mauvais montage.

SCREEN LITE

Montage

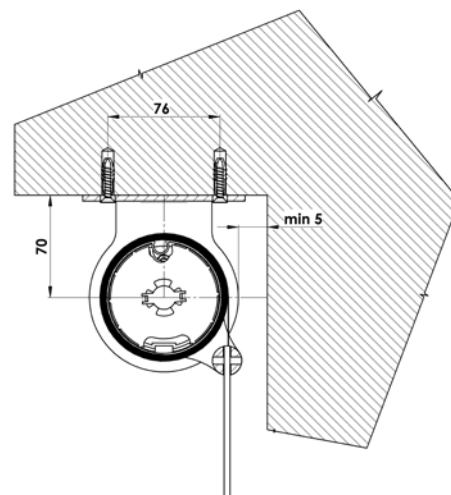
Montage du store sur le plafond ou sur le mur



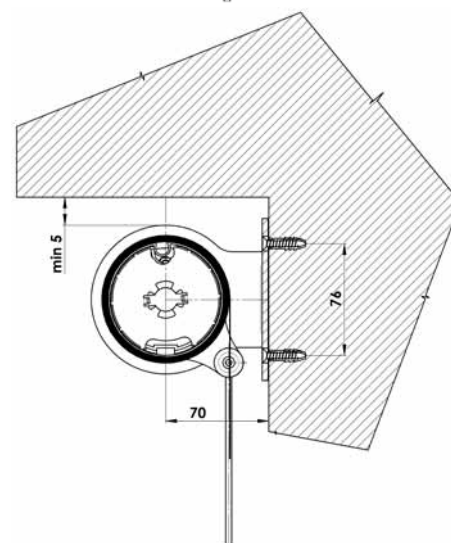
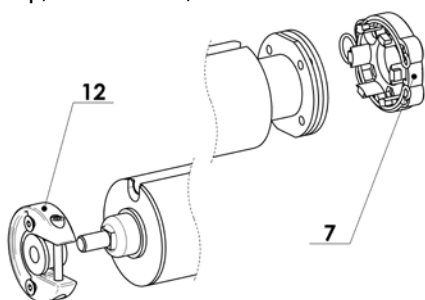
Il faut commencer le montage du store screen par le positionnement des trous de fixation des consoles portantes.

La distance entre les vis et le bord du store doit être de 30 mm. L' écartement des vis est de 76 mm. Il faut garder la distance minimale de 5 mm entre le mur ou le plafond et la console portante, voir la figure.

Il est possible de vérifier la conformité de l' emplacement avant le perçage en y posant le store monté. Percer les trous et monter les consoles portantes. Mettre l' enveloppe du store sur les consoles fixées et tout bloquer.



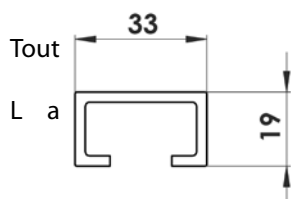
L'enveloppe est montée côté moteur sur le support HiPro (7) et bloquée par un clip, côté inverse, on la met dans la douille plastique (12) et bloque par une vis.



SCREEN LITE

Montage des coulisses

Montage des coulisses



d' abord, monter l' enveloppe sur le plafond /mur, ensuite monter les coulisses.

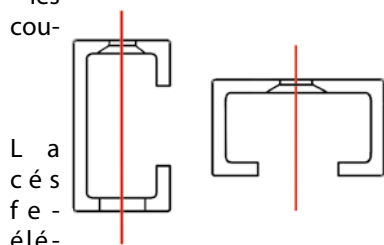
Pour le modèle SCREEN LITE, on n' offre qu' un seul modèle de coulisses, c' est GC20.

coulisse est livré avec les trous préperçés, conformément à la commande, d' un front ou d' un côté.

Localisation stable des trous:

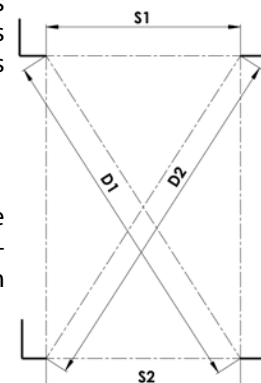
- les trous d' extrémité sont situés à environ 10 cm d' un bord de coulisse

- les autres trous sont situés tous les 50-80 cm régulièrement dans toute la longueur du lisse.



ligne rouge indique l' axe vertical pour les vis de montage. Utiliser les coulisses percomme modèle pour transposer la position des trous sur le mur d' un vantail de la nêtre. Visser les coulisses sur le mur à l' aide des vis et des autres éléments conformes au type de construction sur laquelle on les monte (construction métallique, ciment, brique etc.). Pour le montage frontal de la coulisse, on livre les capuchons autocollants pour couvrir les trous des vis de fixation.

Après avoir achevé le montage il faut contrôler si les coulisses sont parallèles et rectangles. Pour cette raison, il faut mesurer deux distances („S1" et „S2) ou les diagonales („D1" et „D2). Les dimensions doivent être égales ± 2 mm. La position conforme des coulisses est nécessaire pour éviter la perturbation des fonctions du store.

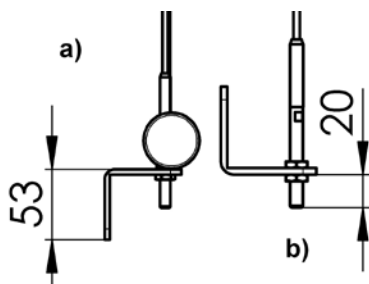


SCREEN LITE

Montage des cables

Montage des cables

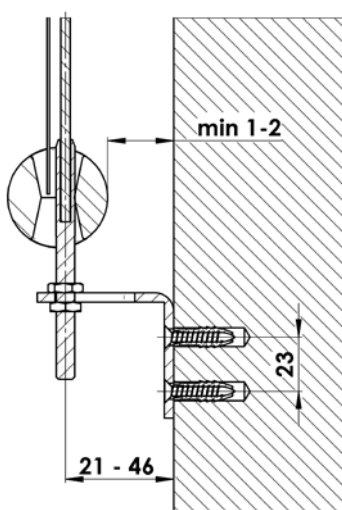
Les cables métalliques de \varnothing de 4 mm sont livrées coupées à la longueur définie avec un embout fileté pressé. La configuration précise des cables peut différer projet par projet. Après avoir monté l'enveloppe supérieure faire passer le cable par le cylindre de fixation sur la paroi latérale et la fixer par une vis.



Il est possible de monter les consoles inférieures de manière latérale ou frontale, le profil „L“ peut être orienté vers le bas (a) ou vers le haut (b).

Note : Il est nécessaire de choisir le lieu de montage des consoles avant la commande des stores parce que cette position définit la longueur du cable.

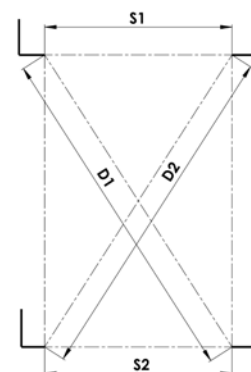
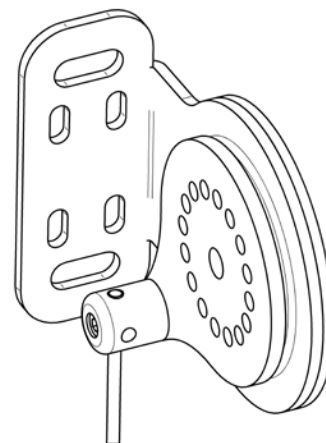
Si on monte les consoles vers le haut (b), il faut laisser 20 mm, au minimum, entre la console et le sol ou l'allège de la fenêtre.



Visser les consoles sur le mur à l'aide des vis et des éléments conformes au type de construction sur laquelle les consoles sont montées (construction métallique, ciment, mur, etc.). Il est nécessaire que la distance entre la barre finale et le mur ou la fenêtre soit de 1-2 mm, au minimum pour éviter la détérioration en marche. Si c'est nécessaire, il faut augmenter la distance entre la console et le mur par les rondelles. Tendre et tenir toujours le cable pur éviter la torsion.

NOTE

Il faut contrôler si les quatre points de fixation sont parallèles et rectangles. Pour cette raison, il faut mesurer deux distances („S1“ et „S2“) ou les diagonales („D1“ et „D2“). Les dimensions doivent être égales ± 1 mm.



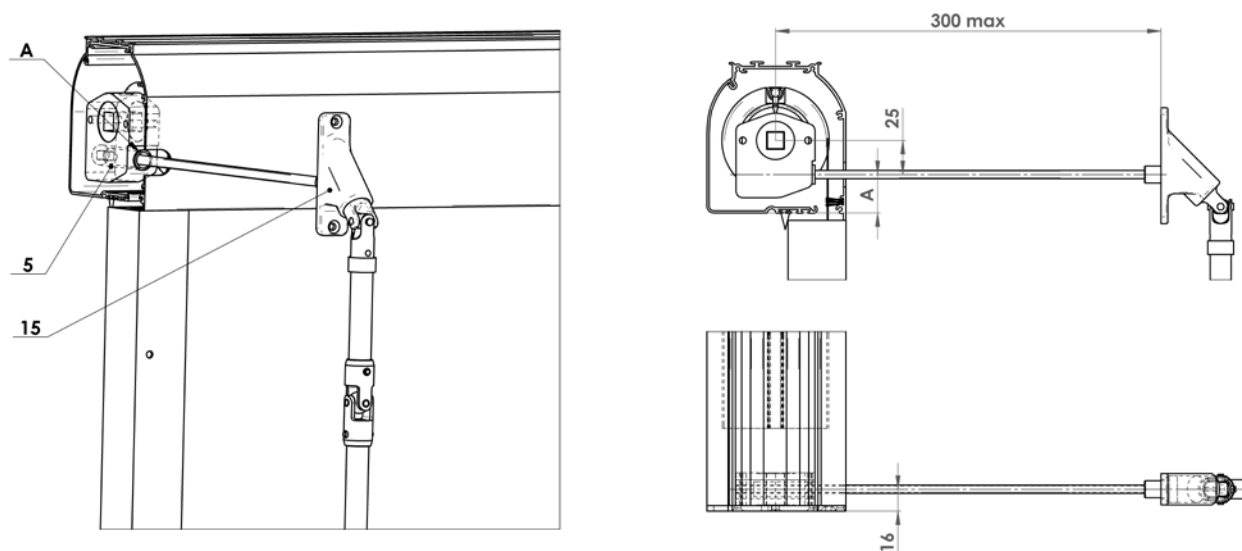
SCREEN LITE

Montage de la manivelle

Montage de la manivelle sur le mur

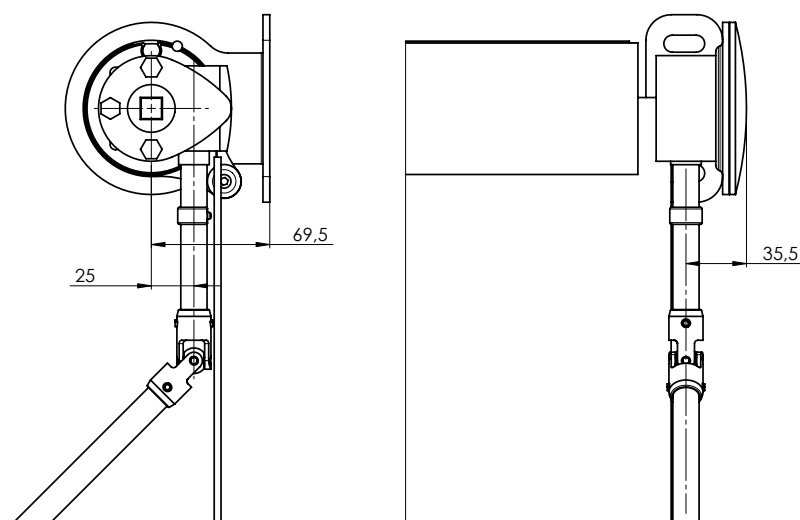
Pour le store d'extérieur monté avec un tube au niveau d'un mur et une tige à manivelle à l'intérieur il faut d'abord attentivement calculer la position d'un trou pour le tige carré de longueur de 30 cm (15).

- Monter les consoles sur le mur ou le plafond et installer le store à sa place. Mettre le crayon pour marquer la position d'un coin inférieur de l'enveloppe sur le mur ou le châssis de la fenêtre. Enlever le store des consoles de montage et mesurer la distance entre le coin inférieur de l'enveloppe et le centre de trou (A) dans la partie arrière de l'enveloppe (permet d'y installer la tige carrée pour la commande d'un système de transmission). Marquer la même distance sur le mur pour définir le centre de trou à percer.
- Percer attentivement un trou sur le mur à l'aide d'un foret de diamètre de 8 mm. Il est important que le trou soit horizontal au maximum possible.
- Réinstaller le store, faire passer le tige par le mur depuis l'intérieur pour contrôler la bonne position du trou. Ensuite, couper la tige carrée par une scie pour assurer la longueur conforme. La longueur dépend de l'épaisseur du mur.



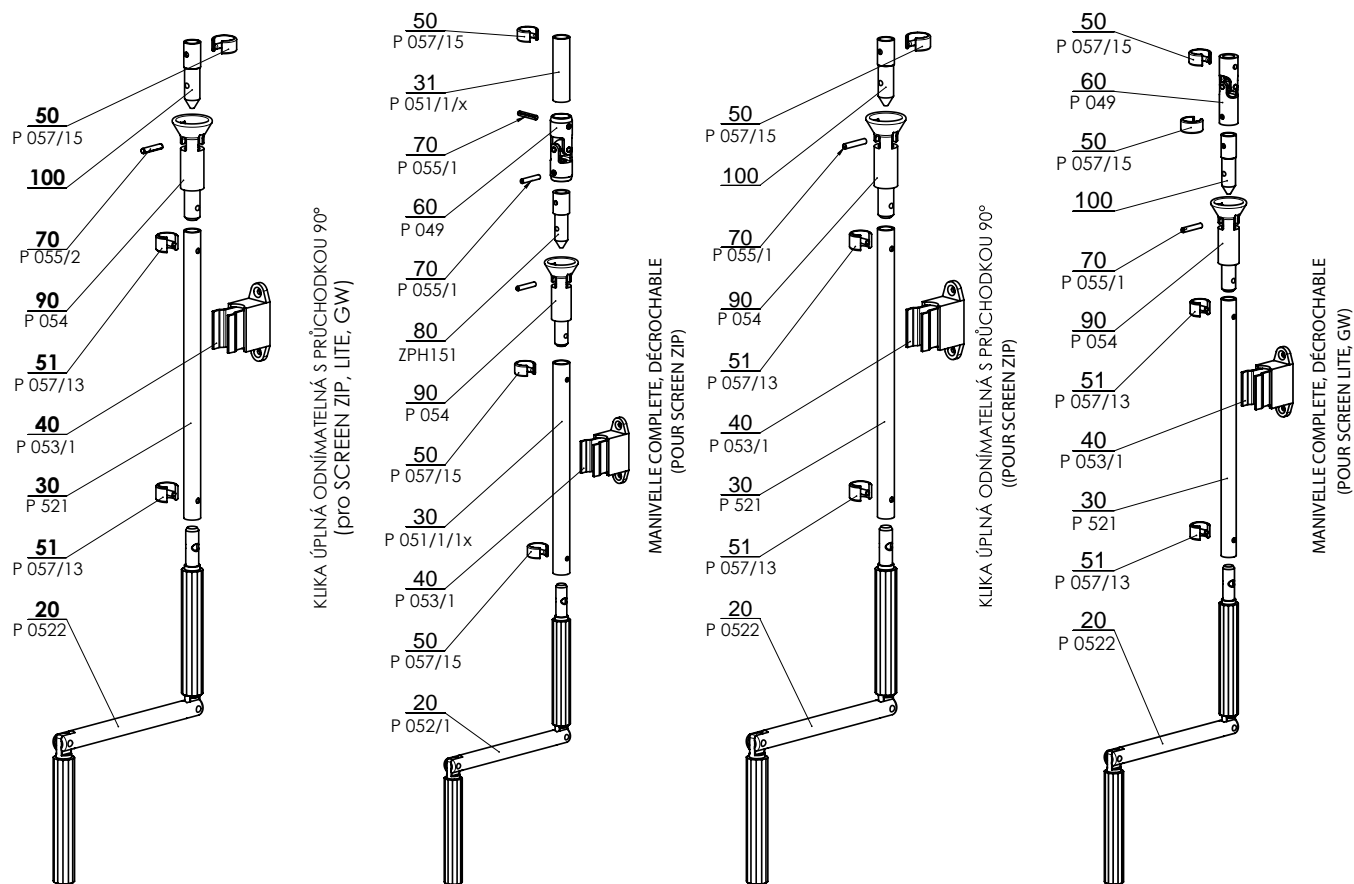
Manivelle – variante directe (K)

Manivelle assemblée avec le store lors de la livraison



SCREEN ZIP, GW, LITE

Manoeuvre manivelle



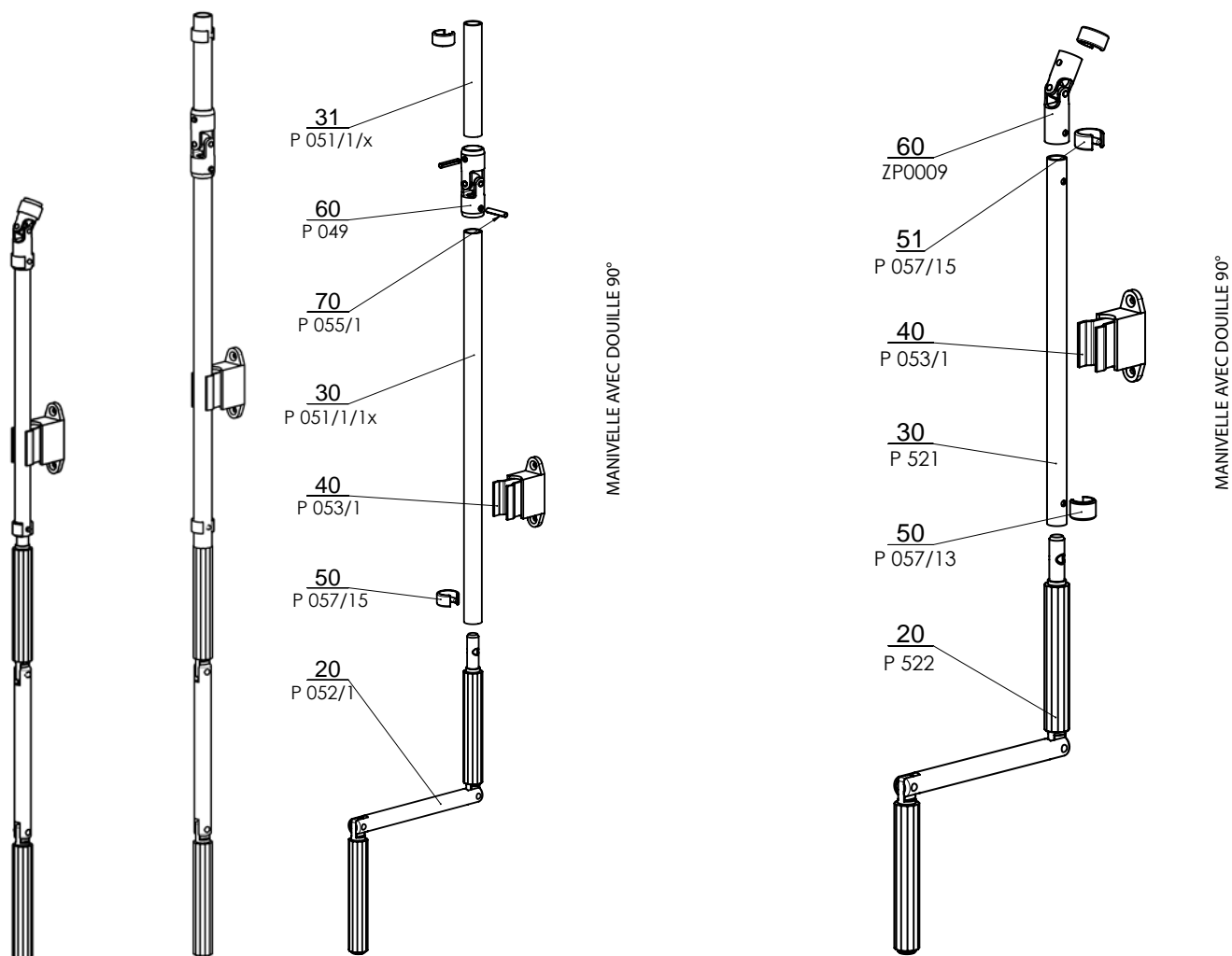
2-01436-XXXX-A

Manivelle complète, décrochable pour SCREEN (2-01436-XXXX-0)

Rep.	Nom de l'article	Nom commercial	Numéro du dessin
20	Manivelle Al – diamètre 12 mm gris	P 052/1	6-006682-0000
20	Manivelle Al – diamètre 10 mm gris	P 522	6-001255-0000
30,31	Tube de manivelle Al – diamètre 15 mm anodisée	P 051/1/X	7-301797-PU52
30	Tube de manivelle Al – diamètre 13 mm anodisée	P 521	6-001254-0000
40	Support de manivelle – universel, gris	P 053/1	6-006683-7045
50	Ronde d'assurance avec tourillon 15 mm gris	P 057/15	6-006467-7035
53	Ronde d'assurance avec tourillon 13 mm gris	P 057/13	6-006468-7035
60	Cardan de manivelle 15 mm	P 049	6-001182-0000
70	Tenon élastique 4x22 Din 1481	P 055/1	6-004581-0000
80	Adaptation - cardan	ZPH151	6-014318-0000
90	Étonnoir de manivelle carré	P 054	6-001190-0000
100	Tourillon pour manivelle		3-03287-0000

SCREEN ZIP

Manoeuvre manivelle



Manivelle complète pour SCREEN ZIP (2-00868-XXXX-B)

Manivelle complète pour SCREEN GW, LITE (2-00859-XXXX-A)

Manivelle complète pour SCREEN ZIP (2-00868-XXXX-B)

Rep.	Nom de l'article	Nom commercial	Numéro du dessin
20	Manivelle Al – diamètre 12 mm gris	P 052/1	6-006682-0000
30,31	Tube de manivelle Al – diamètre 15 mm anodisée	P 051/1/X	7-301797-PU52
40	Support de manivelle – universel, gris	P 053/1	6-006683-7045
50	Ronde d'assurance avec tourillon 15 mm gris	P 057/15	6-006467-7035
60	Cardan de manivelle 15 mm	P 049	6-001182-0000
70	Tenon élastique 4x22 Din 1481	P 055/1	6-004581-0000

Manivelle complète pour SCREEN GW, LITE (2-00859-XXXX-A)

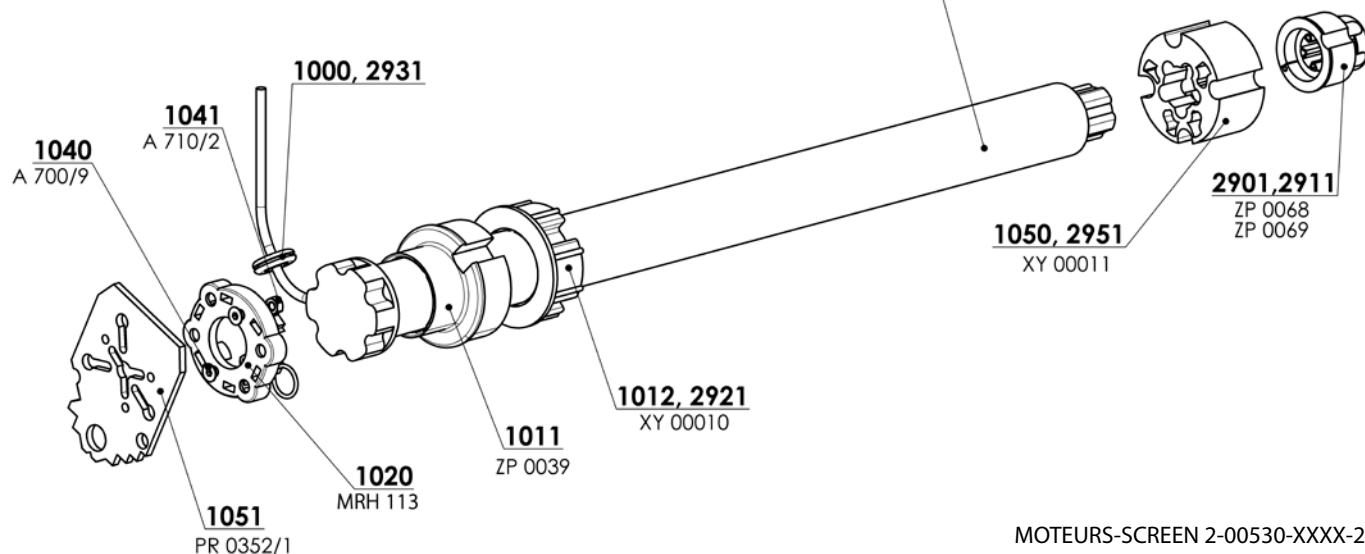
Rep.	Nom de l'article	Nom commercial	Numéro du dessin
20	Manivelle Al – diamètre 10 mm gris	P 522	6-001255-0000
30	Tube de manivelle Al – diamètre 13 mm anodisée	P 521	6-001254-0000
40	Support de manivelle – universel gris	P 053/1	6-006683-7045
50	Ronde d'assurance avec tourillon 13 mm gris	P 057/13	6-006468-7035
51	Ronde d'assurance avec tourillon 15 mm gris	P 057/15	6-006467-7035
60	Joint croisé d'une manivelle 13 mm	ZP0009	6-009181-0000
70	Tenon élastique 4x22 Din 1481	P 055/1	6-004581-0000

SCREEN ZIP, ZIP ECONOMY, GW, LITE

Manoeuvre moteur

30, 101 - 803, 2501 - 2601

MOTEUR



MOTEURS-SCREEN 2-00530-XXXX-2

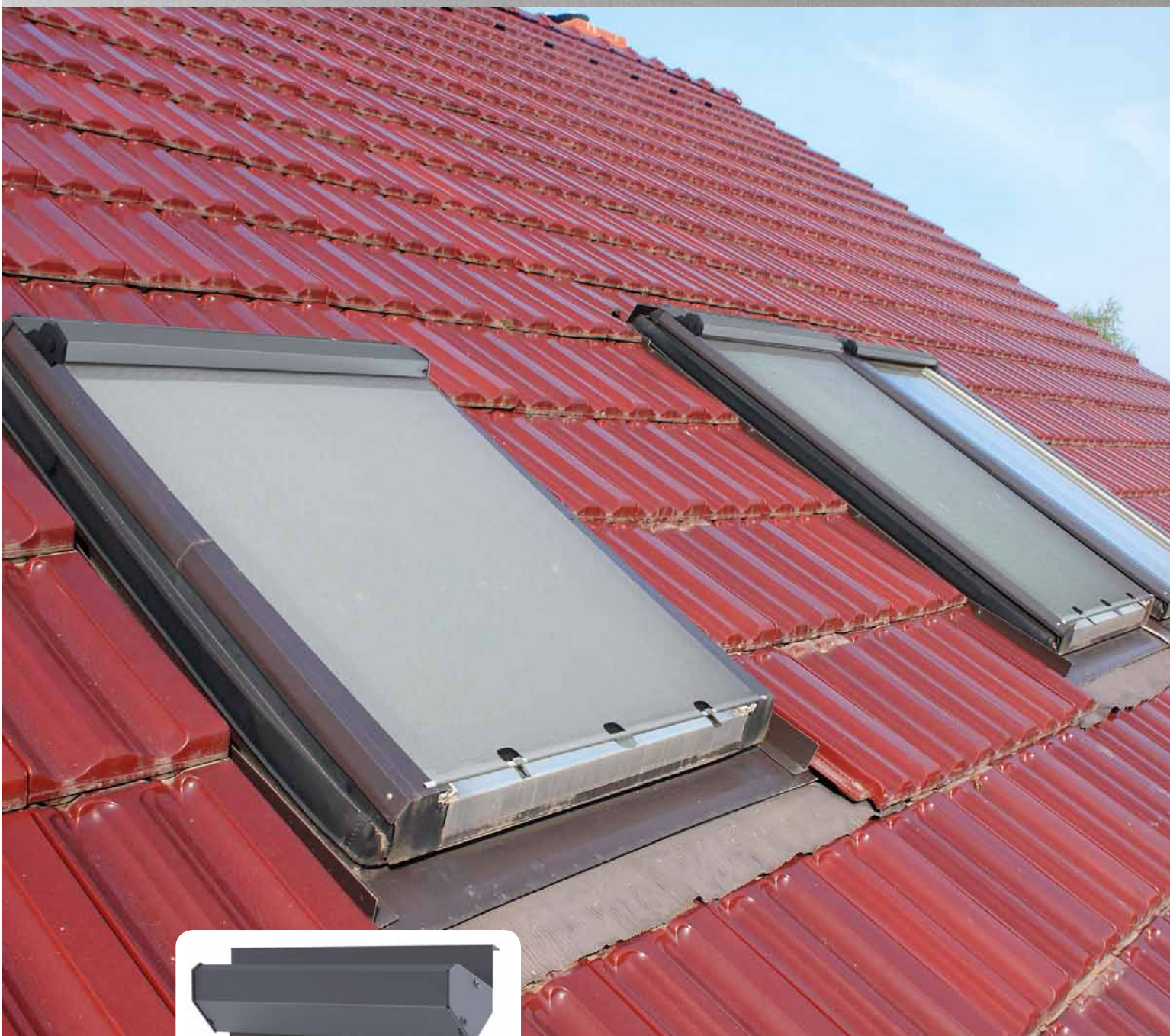
Rep.	Nom de l'article	Nom commercial	Numéro du dessin
1	Moteur ALTUS 50 RTS 06/17	MR 091/06	6-011170-0006
102	Moteur ALTUS 50 RTS 10/17	MR 091/10	6-011170-0010
103	Moteur ALTUS 50 RTS 15/17	MR 091/15	6-011170-0015
201	Moteur Sunea 50 Screen io 06/17	ZP0084	6-012559-0617
202	Moteur Sunea 50 Screen io 10/17	ZP0085	6-012559-1017
203	Moteur Sunea 50 Screen io 15/17	ZP0086	6-012559-1517
301	Moteur MAESTRIA +50 IO 06/17 VVF5M	ZP0084/1	6-012538-0617
302	Moteur MAESTRIA +50 IO 10/17 VVF5M	ZP0085/1	6-012538-1017
303	Moteur MAESTRIA +50 IO 15/17 VVF5M	ZP0086/1	6-012538-1517
401	Motor MAESTRIA WT+50 WT 06/17	ZP0093/06	6-015258-0617
402	Motor MAESTRIA WT+50 WT 10/17	ZP0093/10	6-015258-1017
403	Motor MAESTRIA WT+50 WT 15/17	ZP0093/15	6-015258-1517
1011	Adaptateur de moteur diam. 78 ZIP	ZP0039	3-03084-0000
1020	Support moteur	MRH 113	6-013871-0000
1040	Vis imbus M6x12 Zn DIN 7991	A 700/9	6-003511-0000
1041	Écrou M6 DIN 934, 8.8, Zn	A 710/2	6-003188-0005
1050	Support LT50 pour DS78	XY 00011	6-009120-0002
1051	Support de moteur	PR0352/1	3-02962-0000
1052	Vis M5x16 Zn DIN 965-H, 4.8	A 700/10	6-003595-0000
1053	Vis imbus M6x22 A2 DIN 7991		6-013675-0000
2901	Réduction LS40/LT50	ZP0068	6-001594-0000
2911	Réduction de la tête d'entraînement LS40/LT50	ZP0069	6-001595-0000
2921	Adaptateur LT50 pro DS78	XY 00010	6-009120-0001
2931	Sortie de câble en plastique, noir		6-017078-0000

Moteurs (Becker) Screen ALFA-ZIP (6-015258 / 6-012538 / 6-002624 / 6-014483)

Rep.	Nom de l'article	Nom commercial	Numéro du dessin
30	Moteur BECKER 50 E 08/17	X.2010/1301590	6-017861-0008
30	Moteur BECKER 50 E 12/17	X.2010/1301600	6-017861-0012
30	Moteur BECKER 50 E 20/17	X.2010/1301450	6-017861-0020
500	Moteur BECKER 50 Screen C 08/17 PLUS	X.2010/1302170	6-018761-0008
500	Moteur BECKER 50 Screen C 12/17 PLUS	X.2010/1302180	6-018761-0012
500	Moteur BECKER 50 Screen C 20/17 PLUS	X.2020/1301860	6-018761-0020

*Remarque: E= électronique moteur / C=radio moteur

SCREEN SKY

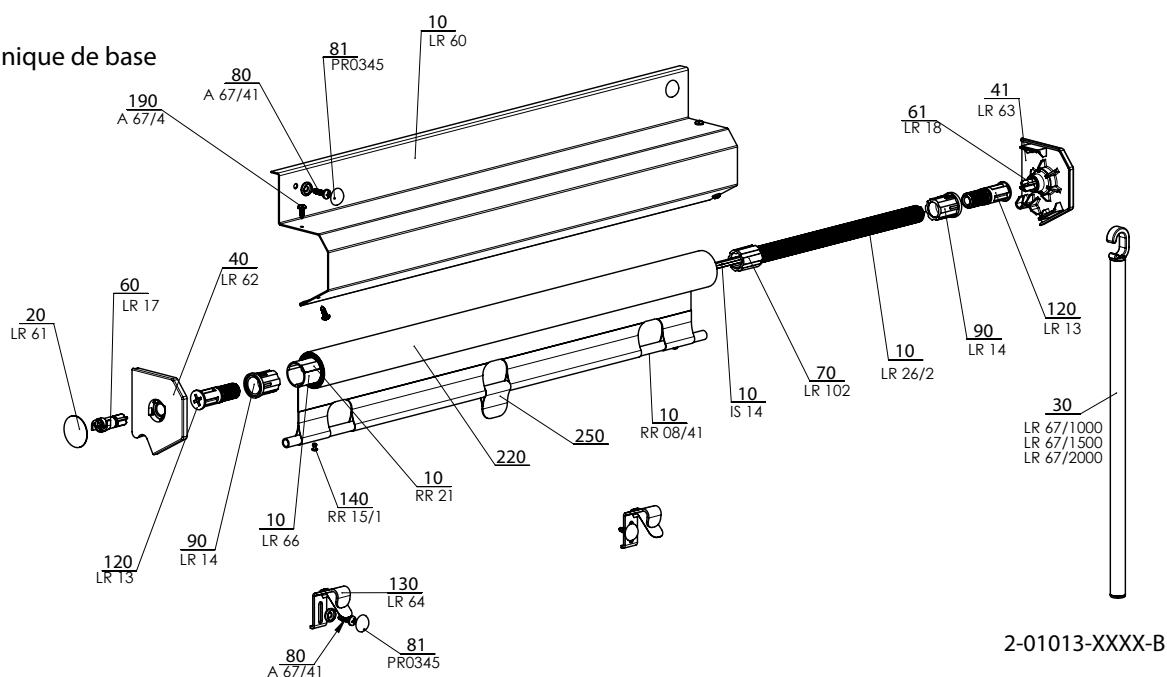


- ▲ Protection efficace contre le rayonnement solaire et thermique,
- ▲ Protection contre les effets climatiques et le bruit extérieur,
- ▲ Classe de résistance au vent 2
- ▲ Toutes les fonctions dans toutes les position du vantail,
- ▲ Large gamme de tissus avec le différent niveau de transmission de la lumière.

ISOTRA *Quality*

SCREEN SKY

Spécification technique de base



Manoeuvre

Manuelle - permet de faire monter et descendre le store de toit screen.

Spécifications

	Profil de couverture	Tube	Montage
Nom commercial	LR 60	RR 15/1	pour le blindage du châssis supérieur de la fenêtre de toit
Dimensions (mm)		Ø 22 mm	
Matériel	Al	Al	
Couleur	Standard RAL 9006 aluminium blanc RAL 9007 aluminium gris RAL 7016 gris anthracite RAL 8014 brun autres couleurs RAL sur demande	Grise	

*Exclus les pièces plastiques.

On ne produit pas de réalisations atypiques

Dimensions standards

Réalisation	Largeur (mm)		Hauteur (mm)		Surface garantie (m ²)
	min	max	min	max	max.
	400	1200	500	1600	1,9

Note:

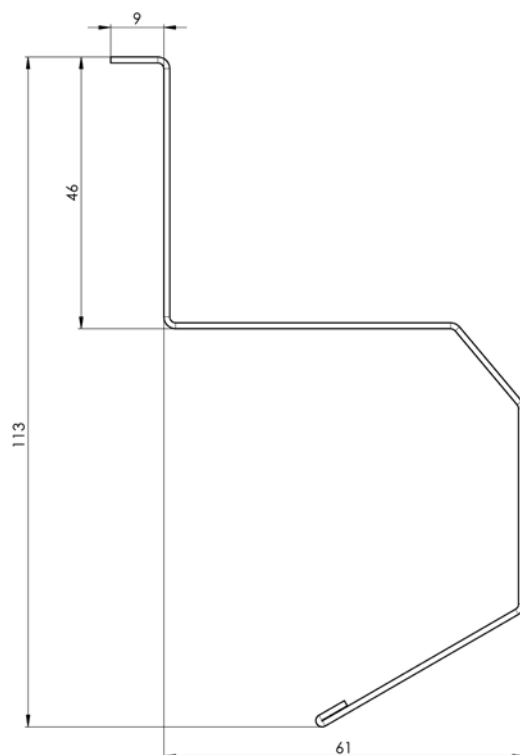
La couche non-transparente du type de toit de store screen est orientée toujours vers le soleil. En cas de montage à l'extérieur, le vent fort peut faire soulever légèrement le profil inférieur et le tissu. Le profil inférieur, à savoir, la tige, est bloqué par les crochets lorsque le store est descendu.

Phénomènes courants concernant les tissus techniques

A proximité des soudures et au centre du tissu, l'étoffe peut se plisser, le soi-disant effet de sapin se produit. Ce phénomène est courant car différentes forces influencent l'étoffe pendant l'utilisation. Un autre phénomène, ce sont des traces de pression provenant d'un cylindre sur l'étoffe. Elles disparaissent à une température plus élevée quand l'étoffe redevient plate.

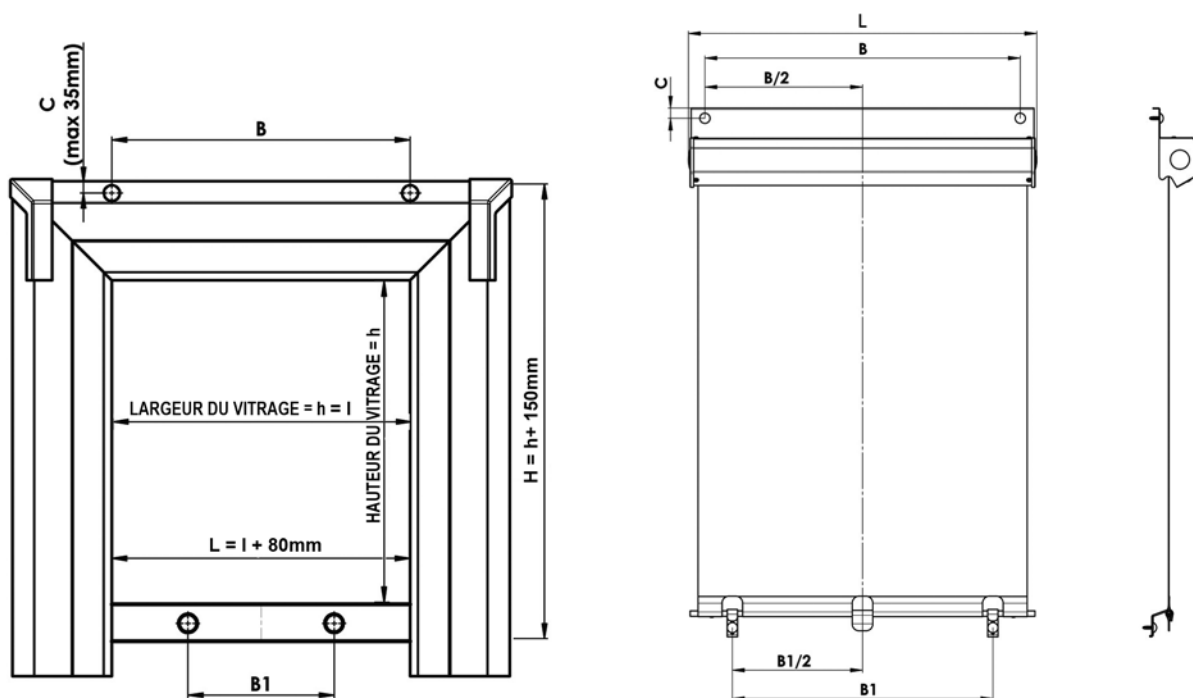
Screen Sky (2-01013-0000)

Rep.	Nom de l'article	Nom commercial	Numéro du dessin
10	Profil - SCREEN - SKY		
10/1	Couverture screen - S	LR 60	3-02443-0000
10/30	Tube Al	RR 08/41	6-011163-PU52
10/102	Ressort gauche l=600/1	LR 26/2	7-301254-0000
10/110	Fil 3 - bord.	IS 14	7-300050-0000
10/120	Bande adhésif couble côté DC 5011 LOHM.	RR 21	6-001311-0000
20	Support d'équerre	LR 61 XXXX	7-302489-0000
30	Manivelle pour Screen SKY - 1000 mm	LR 67/1000	2-01400-1000
30	Manivelle pour Screen SKY - 1500 mm	LR 67/1500	2-01400-1500
30	Manivelle pour Screen SKY - 2000 mm	LR 67/2000	2-01400-2000
40	Joue plastique D	LR 62 XXXX	3-02487-XXXX
41	Joue plastique G	LR 63 XXXX	3-02488-XXXX
60	Turillon - DROIT	LR 17	3-00609-0000
61	Turillon - GAUCHE	LR 18	3-00610-0000
70	Vis de l'intérieur	LR 102	3-01203-0000
80	Vis a perçage seule ST 4,2x16	A 67/4	6-012661-0000
81	Couverture de vis de deux pièces PVC	PR0345/XX	6-002073-XXXX
90	Couverture	LR 14	3-00650-0000
120	Turillon de ressort	LR 13	3-00608-0000
130	Crochet	LR 64	7-302447-0000
140	Rivet Al 4x6 DIN 7337 A	SC 142 0000	6-009908-0000
190	Vis 3,5x9,5 DIN 7504 M, Zn	A 67/4	6-003096-0000
220	Tissu SCREEN		voir selecteur SCREEN
250	Manche SCREEN-S		3-02445-0000



BOX NA STŘEŠNÍ SCREEN 3-02443-XXXX-A

STORE DE TOIT SCREEN SKY



1. MÉSURAGE DE LA FENÊTRE

Nous recommandons de mesurer du côté extérieur de la fenêtre de toit et le plaquage. Si la fenêtre est équipée d'une plaque, puis dans le bon de commande, dans une note, vous pouvez spécifier le nom exact et le type de toit ouvrant pour vérifier l'exactitude des valeurs mesurées.

ON MÉSURE LA LARGEUR ET PLACEMENT DES CROCHETS BAS DE STORE DE CETTE FACON :

Largeur: (L)

Nous mesurons la luminosité de CHASSIS (DIMENSION DE VERRE - l) et RECOMMANDONS D'AJOUTER min.80mm pour la valeur mesurée à SUPERPOSER. Valeur mesurée totale (L) doit tenir compte de la forme et la taille du plaquage mesurée toit ouvrant.

Ainsi valeur mesurée sera écrit dans le BON de commande des stores.

Les stores sont fabriqués selon les largeurs millimétriques à partir de 400 mm à 1200 mm de largeur. NB. Largeur de tissu (la zone ombragée réelle) est de 22 mm de moins que le total de la valeur mesurée de store.

Quand le toit ouvrant est dans la position de fixation de la boîte supérieure est pourvue avec des vis à travers le placage d'assurance, on mesure la distance entre les boulons (B) et la distance entre le bord supérieur (C). Si le toit ouvrant ces vis est équipée d'assurance, ce chiffre ne montre pas.

Dimensions au-delà des limites fixées doivent être consultés avec le fabricant.

Hauteur: (H)

Nous mesurons la luminosité de l' aile de fenêtre (dimension du vitrage h) et recommandons à ajouter 150 mm au minimum pour chevauchement. La dimension totale mesurée (H) do it compter avec la forme et dimension de plaquage de fenêtre en toit.

La hauteur maximale est d'ombrage est 1600 mm.

Dimensions au-delà des limites fixées doivent également être consultés avec le fabricant.

Placement des crochets inférieurs:

Quand le toit ouvrant est dans le châssis inférieur est prévue à travers les boulons d'assurance clignotant, mesurer la distance entre ces vis (B1). Si le toit ouvrant ces vis est équipée d'assurance, ce chiffre ne soit pas mentionné et sera affecté à la fabrication de stores.

Remarque: Si le toit ouvrant est équipé de vis assurance, l'espacement entre les boulons indiquer **Toujours!**

Dans le bon de commande, il est nécessaire de spécifier:

1. Toutes les dimensions recommandées
2. La conception de couleur et le type de tissu choisie
3. Nom + Type + numéro d'identification de la fenêtre (à noter dans le bon de commande)

2. MONTAGE

L'installation prend seulement en fonction de ce manuel vous aidera à éviter les erreurs de montage inutiles ou d'autres inconvénients qui leur sont associés.

OUTILS POUR L'INSTALLATION:

- perceuse sans fil
- tournevis cruciforme PH 2
- couteau, des ciseaux, pinces

A vérifier:

Avant d'installer, nous recommandons de vérifier toutes les pièces de la marchandise livrée, permettra d'éliminer les problèmes potentiels. Toutes les lacunes ou commentaires concernant les stores d'installation ou sur mesure s'il vous plaît conseillent les fabricants.

- Enlevez tous les obstacles de la fenêtre de toit, qui pourrait entraver l'installation.

INSTALLATION PROPRE :

- Ouvrez le toit en position de sorte qu'ils puissent mener à bien l'installation de l'extérieur
- si le toit est équipé d'un verrou à la fixation de box supérieur, retirez ces vis (Si le toit ouvrant est équipé de vis de fixation, passez à l'élément suivant)
- Fixez le box en attachant par le bord supérieur et centrez pointe au centre de la fenêtre
- vissez le box par la cale plastique dans le cadre plaquage de fenetre (Si types de fenêtres avec un boulon de blocage supprimée, utilisez uniquement les trous pour la fixation)
- mettez les couvertures en plastique ou des pièces de fixations sont visibles

FIXATION DE CROCHETS BAS

- Si le toit est équipé d'un verrou sur les crochets de fixation assurance, retirer les vis
- Si le toit est équipé d'un verrou de blocage, de mesurer l'espacement des trous dans le fond de substances store
- Transférez ce pas sur les ailes clignotants en fonction de l'axe de la fenêtre
- Vissez les crochets à travers le soutien de plastique
- Mettez les couvertures en plastique ou des pièces de fixations sont visibles

ASSEMBLAGE:

- Ouvrez le toit ouvrant de la position maximale et le profil inférieur de stores pour les crochets montés sécurisés
- Lors de la fermeture de la fenêtre, le store descendra automatiquement.
- Le store est préparé pour une utilisation réussie.



ISOTRA a.s.

Bílovecká 2411/1, 746 01 Opava

Tél.: **+420 553 685 111**

E-mail: isotra@isotra.cz

www.storesisotra.fr

Édition: 09/2024

ISOTRA Partenaire



... protège votre vie privée.