

ISOTRA®

FICHE TECHNIQUE

BANNES SOLAIRES

STELA, JASMINA, EMMA, OLIVIA, DAKOTA

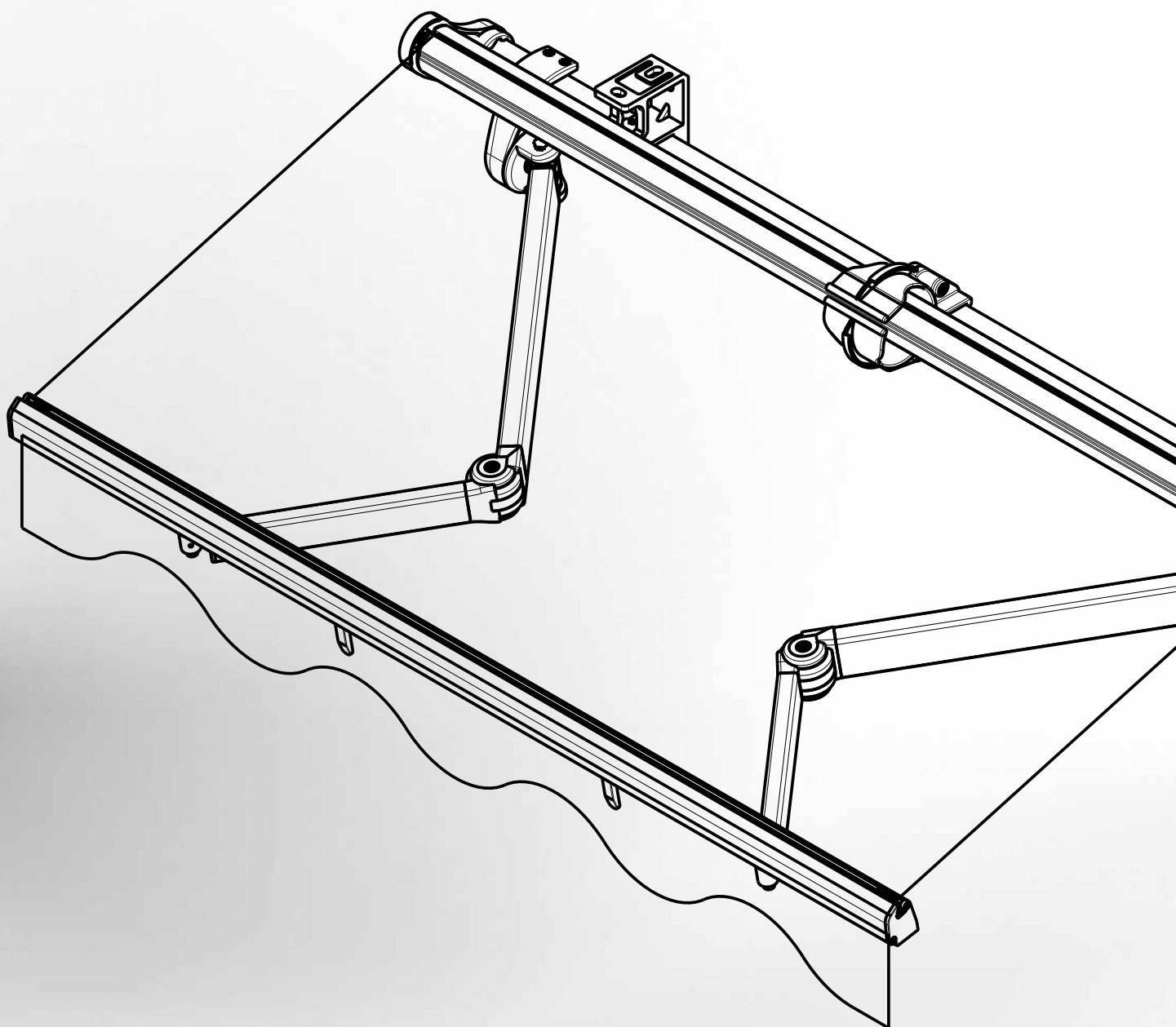


Tableau de matières - Bannes solaires

Désignation de produit CE	4
Jasmina - banne solaire sans profil porteur	5
Spécification technique de base	6
Stela - banne solaire avec profil porteur	11
Spécification technique de base	12
Emma - Banne a cassette	20
Spécification technique de base	21
Jasmina, Stela, Emma, Laura	25
Notice de montage et mésurage	25
Olivia - Banne à cassette	27
Spécification technique de base	28
Notice de montage et mésurage	34
Dakota - Banne à cassette	36
Spécification technique de base	37
Éclairage LED	42
Notice de montage et mésurage	44
Manoeuvre	
Manoeuvre - manivelle	47
Manoeuvre - moteur	47

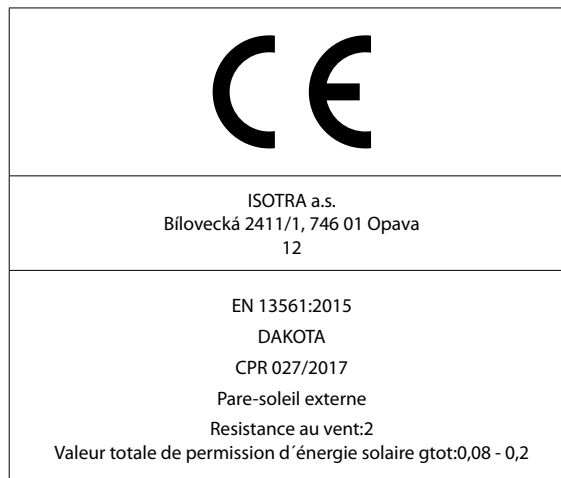
ISOTRA *Quality*

Marque symbolisant la tradition de longue durée, les investissements non chiffrables dans le développement, l'utilisation des matériaux de qualité, le haut niveau technologique, le travail fiable des centaines de salariés et beaucoup d'autres paramètres constituant un ensemble – produit fini de la société ISOTRA.

Désignation de produit CE

Tous les bannes solaires fabriquées par la Société ISOTRA a.s. sont conformées à la norme ČSN EN 13561:2012. Marque européenne de conformité CE – désignation sur les produits

Marque européenne de conformité CE – valable pour l'état et dispositions des pièces



Note: modele de l'étiquette CE

Version Jasmina	Largeur de banne L (m)		
	Bras	2,00 - 4,80	Les dimensions plus grandes ne sont pas possibles à produire
Classe de résistance au vent Pressure d'essai p (N/m ²) max en (km/h)	1,50	2	
	1,75		
	2,00	70	
	2,25		
	2,50		
	2,75		
	3,00		

Version Stela	Largeur de banne L (m)			
	Bras	2,00 - 4,80	4,81 - 7,00	Les dimensions plus grandes ne sont pas possibles à produire
Classe de résistance au vent Pressure d'essai p (N/m ²) max en (km/h)	1,50	2	1	
	1,75			
	2,00	70	40	
	2,25			
	2,50			
	2,75			
	3,00			
	3,25	(38)	(28)	
	3,50			
	3,75			
	4,00			

Version Emma	Largeur de banne L (m)			
	Bras	2,00 - 4,80	4,81 - 5,00	Les dimensions plus grandes ne sont pas possibles à produire
Classe de résistance au vent Pressure d'essai p (N/m ²) max en (km/h)	1,50	2	1	
	1,75			
	2,00	70	40	
	2,25			
	2,50			
	2,75			
	3,00			

Version Dakota	Largeur de banne L (m)		
	Bras	2,55 - 7,00	Les dimensions plus grandes ne sont pas possibles à produire
Classe de résistance au vent Pressure d'essai p (N/m ²) max en (km/h)	2,00	2	
	2,50		
	3,00	(38)	
	3,50		

Version Olivia	Largeur de banne L (m)		
	Bras	2,75 - 7,00	Les dimensions plus grandes ne sont pas possibles à produire
Classe de résistance au vent Pressure d'essai p (N/m ²) max en (km/h)	2,00	2	
	2,50		
	3,00	(38)	
	3,50		
	4,00		

JASMINA

BANNE SOLAIRE SANS PROFIL PORTEUR

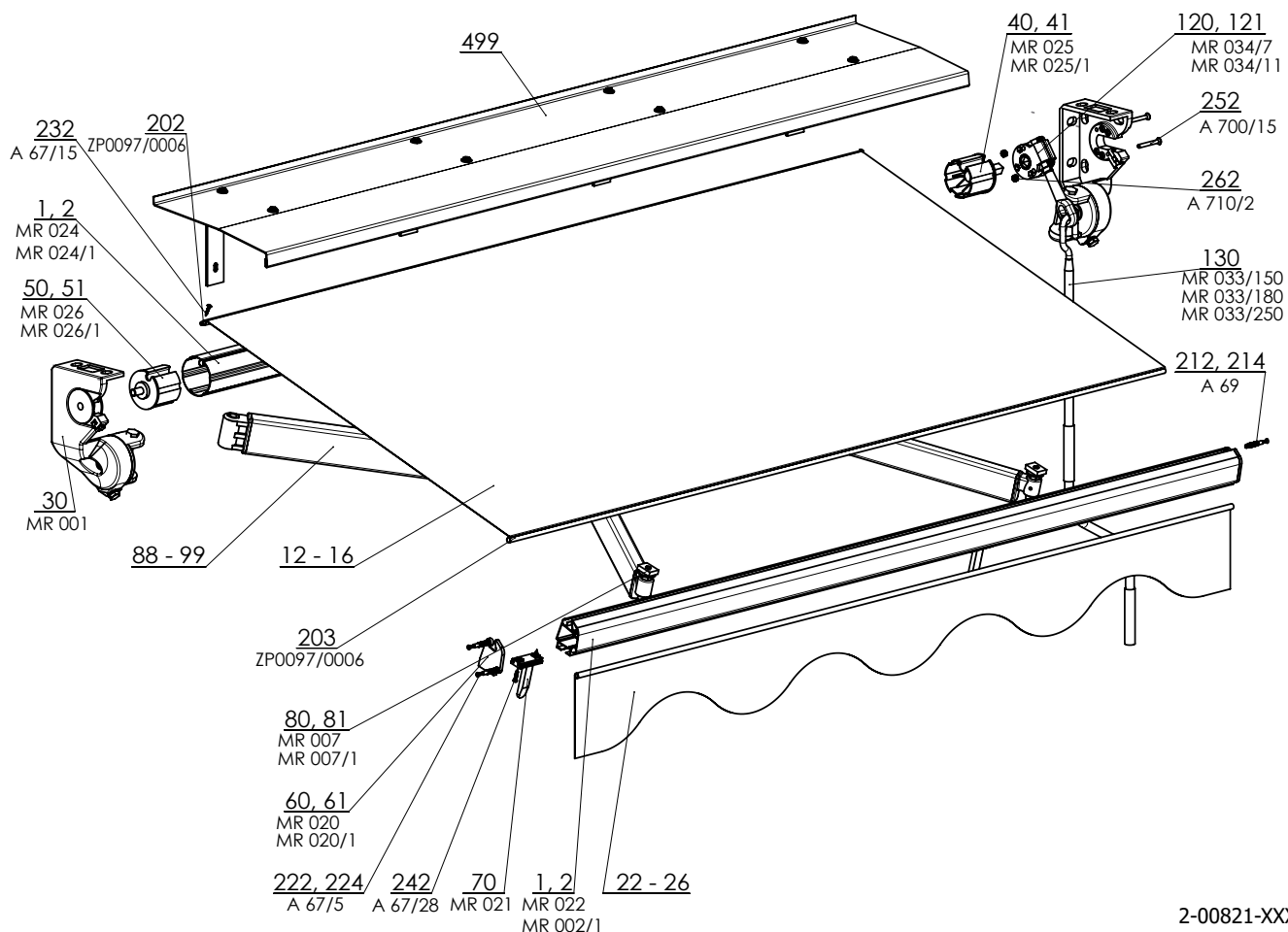


- ▲ Banne aérienne légère sans profil porteur
- ▲ Installation sur les consoles latéraux
- ▲ Disposition optimisée
- ▲ tissus de qualité SATTLER et GIOVANARDI
- ▲ Option éclairage LED de l'épaule

ISOTRA *Quality*

Jasmina

Spécification de base de produit



Manoeuvre

Il est utilisé pour déployer et rétracter le store à la position demandée.

Manivelle - Tournez la manivelle vers la droite / gauche de la bannière pour la déplier (en position d'arrêt) ou pour l'ouvrir. Pour atteindre l'état d'arrêt au maximum il est nécessaire de tourner la manivelle d'environ un tour en arrière. (comme lors de l'ouverture).

Moteur - dépliage et ouverture peut être fait en utilisant un entraînement électrique avec une télécommande ou un interrupteur. À l'entraînement électrique peut être utilisé avec le contrôle météorologique automatique, comme le vent et le capteur solaire. Dans ce cas, un moteur est requis avec télécommande. Pour les commandes manuelles d'urgence de la NHK, il faut veiller à ce que lors de la manipulation du store avec la poignée (par exemple, en cas de coupure de courant), le store ne se trouve que entre des deux fins de course.

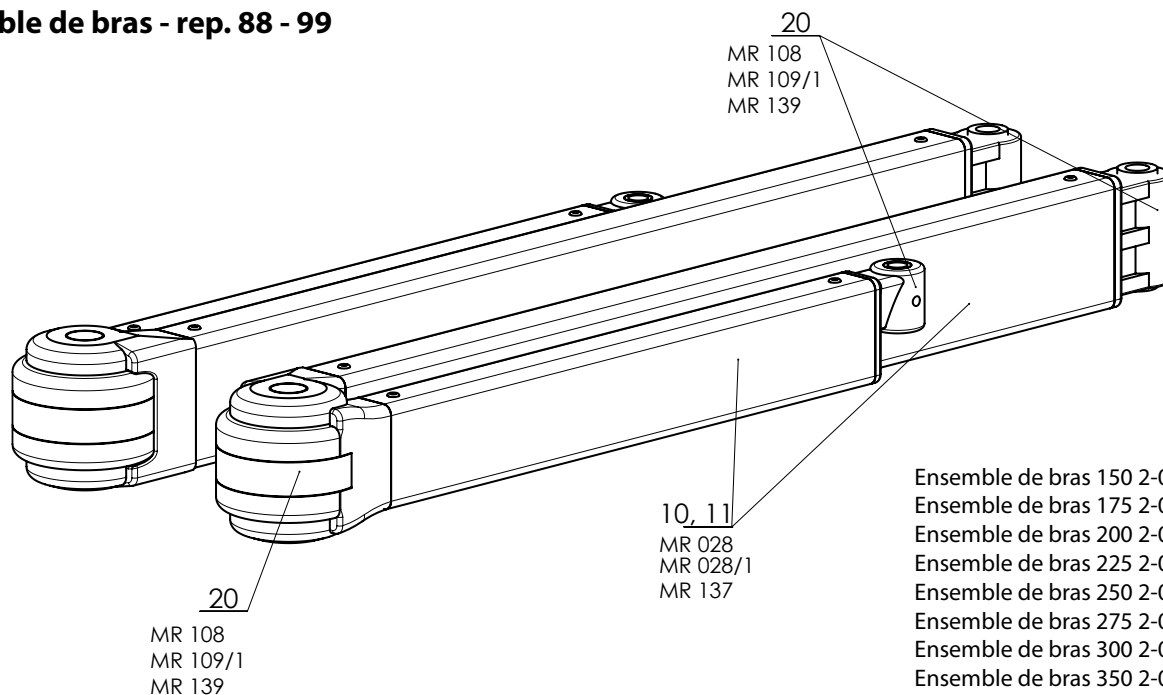
Paramètres techniques

Avancée	1,5 m; 1,75 m; 2 m; 2,25 m; 2,5 m; 2,75 m; 3 m
Avancée max.	3 m
Largeur max.	4,8 m
Largeur min.	avancée + 0,5 m
Le poids orientable sur le mètre linéaire	10 kg
Type de bras	dépliant avec ressorts et bande /avec design de chaîne Éclairage LED
Angle de mouvement	20° - 75°
Dimension de l'axe	70 mm, 78 mm
Couleur de construction	blanc RAL 9016 autres teintes en supplément selon RAL
Volant (lambrequin fix)	hauteur 21 cm (+/- 0,5 cm)
Manoeuvre manuelle	manivelle 150 cm, 180 cm, 250 cm
Manoeuvre électrique	moteur, moteur avec poignée de sécurité NHK, télécommande, senseur automatique soleil / vent
Toit	à demander
Montage - intallation	de face sur façade ou au plafond
Tissu imprimé	à demander
Quantité de consoles	2 pcs
Éclairage d'épaule LED	couleur de la lumière lumière du jour blanc

Jasmina (2-00821-0000)

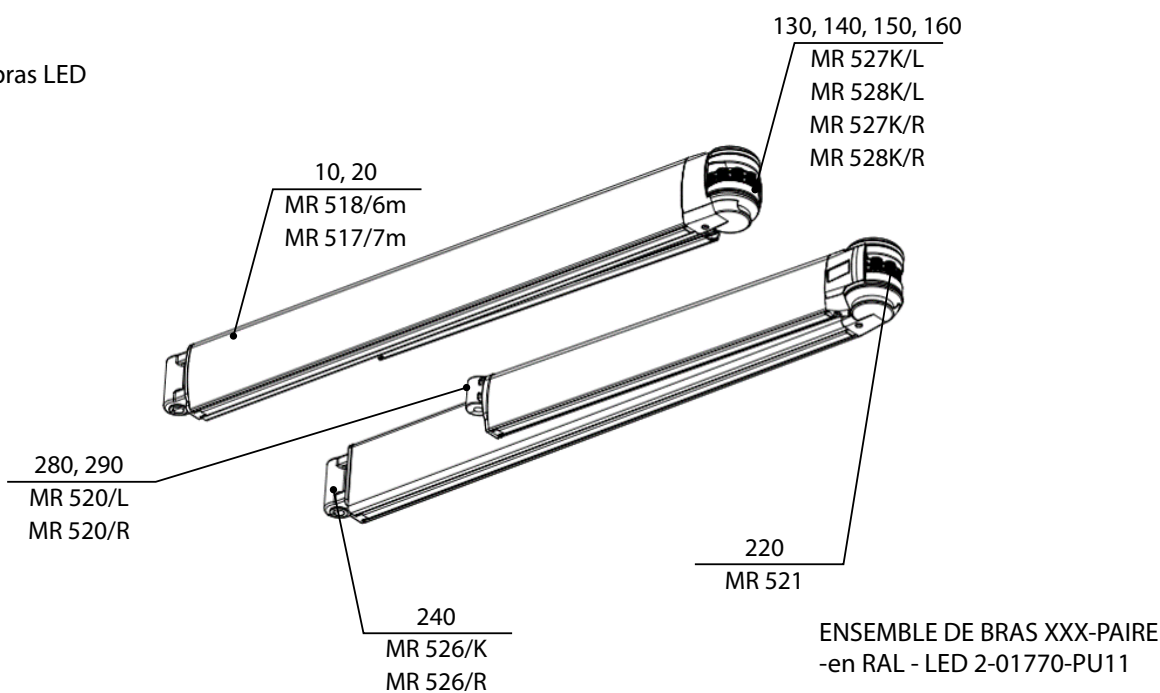
Rep.	Nom de l'article	Nom commercial	Numéro de dessin
1	Tube de banne, diam. 70mm	MR 024	6-011084-0070
1	Petit profil de sortie avec avant-toît	MR 022	6-011082-0000
2	Tube de banne, diam. 78mm	MR 024/1	6-011084-0078
2	Grand profil de sortie avec avant-toît	MR 022/1	6-011082-0001
12-16	Tissu de banne		voir sélecteur de tissu
22-26	Tissu volant (lambrequin)		voir sélecteur de tissu
30	Console de côté - INDÉPENDENT - PAIRE	MR 001	6-011069-0000
40	Couverture de tube, diam. 70mm avec carré	MR 025	6-011085-0070
41	Couverture de tube, diam. 78mm avec carré	MR 025/1	6-011085-0078
50	Couverture de tube, diam. 70mm avec tourillon	MR 026	6-011086-0070
51	Couverture de tube, diam. 78mm avec tourillon	MR 026/1	6-011086-0078
60	Couverture de petit profil de sortie - PAIRE blanche/noir	MR 020/MR 020/B	6-011080-0000/6-018758-0000
61	Couverture de grand profil de sortie - PAIRE blanche/noir	MR 020/1 / MR 020/1/B	6-011080-0001/6-018758-0001
70	Fin de course de bras blanche/noir	MR 021/MR 021/B	6-011081-0000/6-018759-0000
80	Stoppeur jusqu'à 2,5m - SET + PAIRE	MR 007	6-011077-0000
81	Stoppeur plus que 2,75m - SET + PAIRE	MR 007/1	6-011077-0001
88-99	ENSEMBLE de bras 150 - 300 SET, ENSEMBLE de bras LED		voir page 8
120-130	MANOEUVRE		voir pages 47
202	Jonc en plastique 6 mm PVC	ZP0097/0006	6-016911-0006
203	Jonc en plastique 6 mm PVC	ZP0097/0006	6-016911-0006
212	Cheville 8x40 type S	A 69	6-003149-0000
214	Cheville 8x40 type S	A 69	6-003149-0000
222	Vrille pour isorel 4x40mm, Zn - croix	A 67/42	6-012808-0000
224	Vrille pour isorel 4x40mm, Zn - croix	A 67/42	6-012808-0000
232	Vrille 3,9x22, DIN 7982 C, Zn, croix	A 67/15	6-009565-3922
242	Vrille 3,5x20 Zn avec tête demi - ronde, croix	A 67/28	6-000869-0002
252	Vis M6x50 Zn DIN 965-H, 8.8, croix	A 700/15	6-009124-0000
262	Écrou M6 DIN 934, 8.8 Zn	A 710/2	6-003188-0005
499	Toît JASMINA		voir page 8

Ensemble de bras - rep. 88 - 99



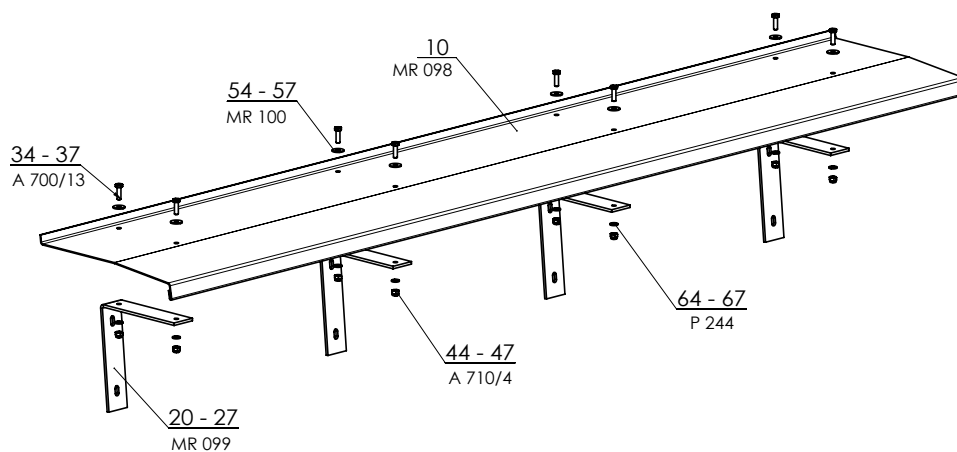
Rep.	Nom de l'article	Nom commercial	Numéro de dessin
10-11	Petit profil de bras	MR 028	6-011092-0000
10-11	Grand profil de bras	MR 028/1	6-011092-0001
20	Ensemble pour bras MIDI 1500 - 2500 (paire)	MR 108	6-011075-0000
20	Ensemble pour bras 2750 - 3000mm (paire)	MR 109/1	6-011176-0001

ENSEMBLE de bras LED



Rep.	Nom de l'article	Nom commercial	Numéro de dessin
10	Profil d'épaule K - arrière - 6m - LED	MR 518/6m	6-018444-0000
10	Profil d'épaule K - avant - 7m - LED	MR 517/7m	6-018443-0000
30	Profil difuser - 5m - LED	MR 516	6-018454-0000
130	Charnière du bras extérieur K - GAUCHE SX - LED	MR 527K/L	6-018471-0000
140	Charnière intérieure du bras K - SX GAUCHE - LED	MR 528K/L	6-018473-0000
150	Charnière du bras extérieur K - DROITE SX - LED	MR 527K/R	6-018472-0000
160	Bras de charnière intérieure K - DROIT DX - LED	MR 528K/R	6-018474-0000
220	GEOMET 3x2 chaîne - LED	MR 521	6-018428-0000
240	Fourche K-arm - trou 16 - 1,5m-3m - LED	MR 526/K	6-018476-0000
240	Fourche de bras R - trou 16 - 3,25m-4m - LED	MR 526/R	6-018477-0000
280	Partie avant du bras K - SX gauche - trou 14 - LED	MR 520/L	6-018478-0000
290	Partie avant du bras K - droite DX - trou 14 - LED	MR 520/R	6-018479-0000

Accessoires en option : Illustration des assemblages de verrière

Ensemble de toit - rep. 499

2-00856-XXXX-0

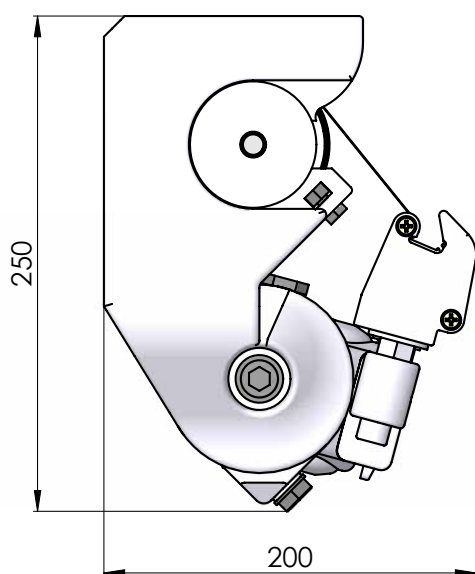
Rep.	Nom de l'article	Nom commercial	Numéro de dessin
10	Toît Jasmina	MR 098	7-302044-0000
20 - 27	Console pour toit Jasmina	MR 099	7-302043-0000
34 - 37	Vis hexagonal M6x20	A 700/13	6-003037-0000
44 - 47	Écrou M6 avec insertion plastique	A 710/4	6-003037-0000
54 - 57	Cale M6	MR 100	6-005154-0002
64 - 67	Cale M6	P 244	6-003040-0000

Jasmina

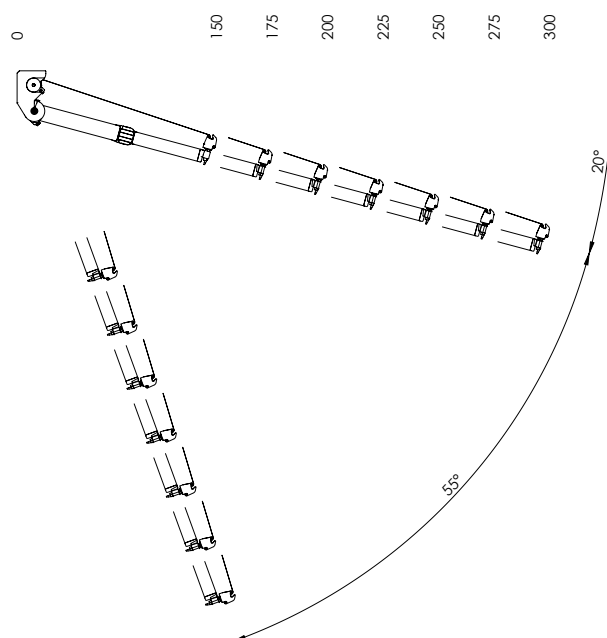
Spécification technique de base



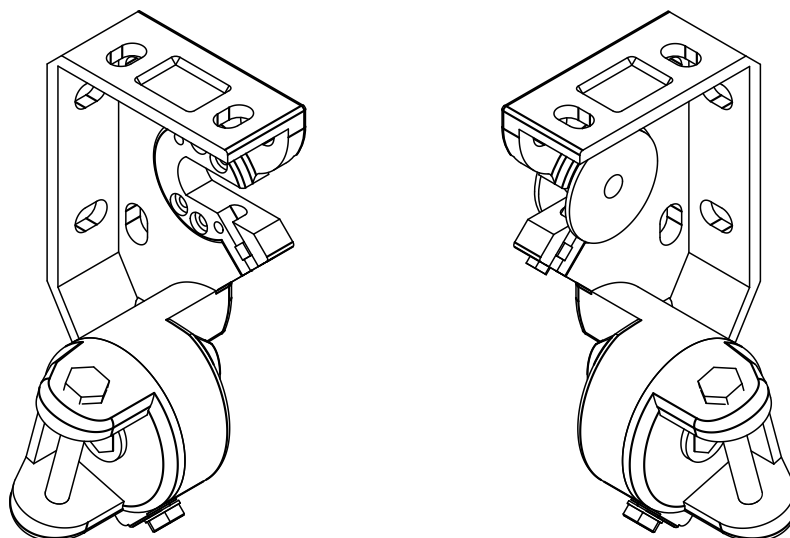
Console mur / plafond

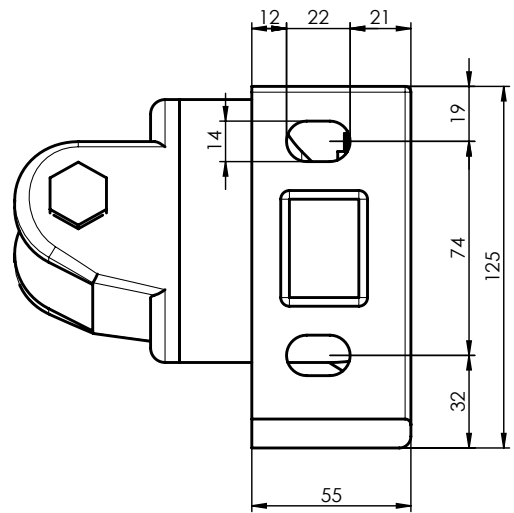
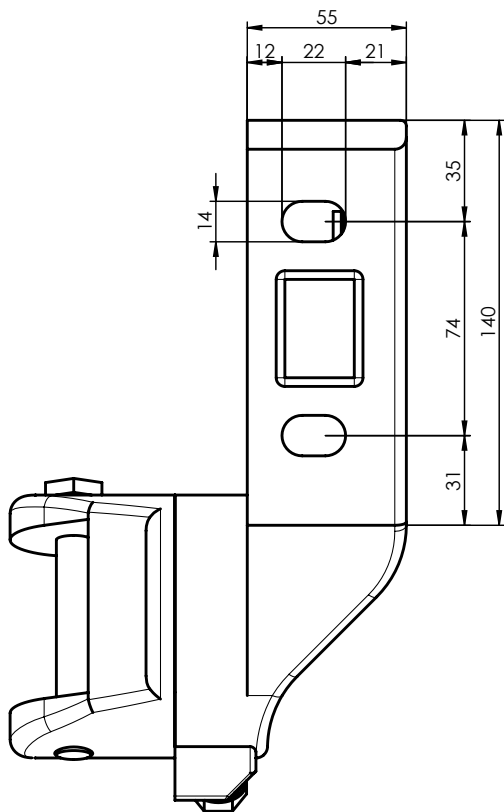
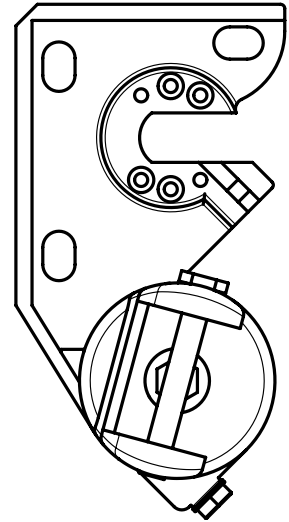
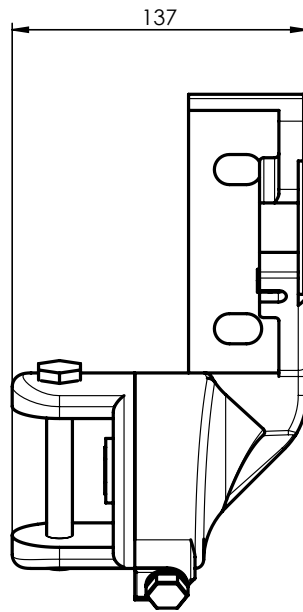
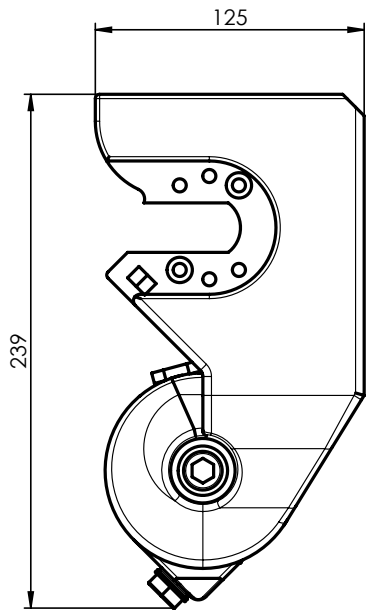


Angle de mouvement



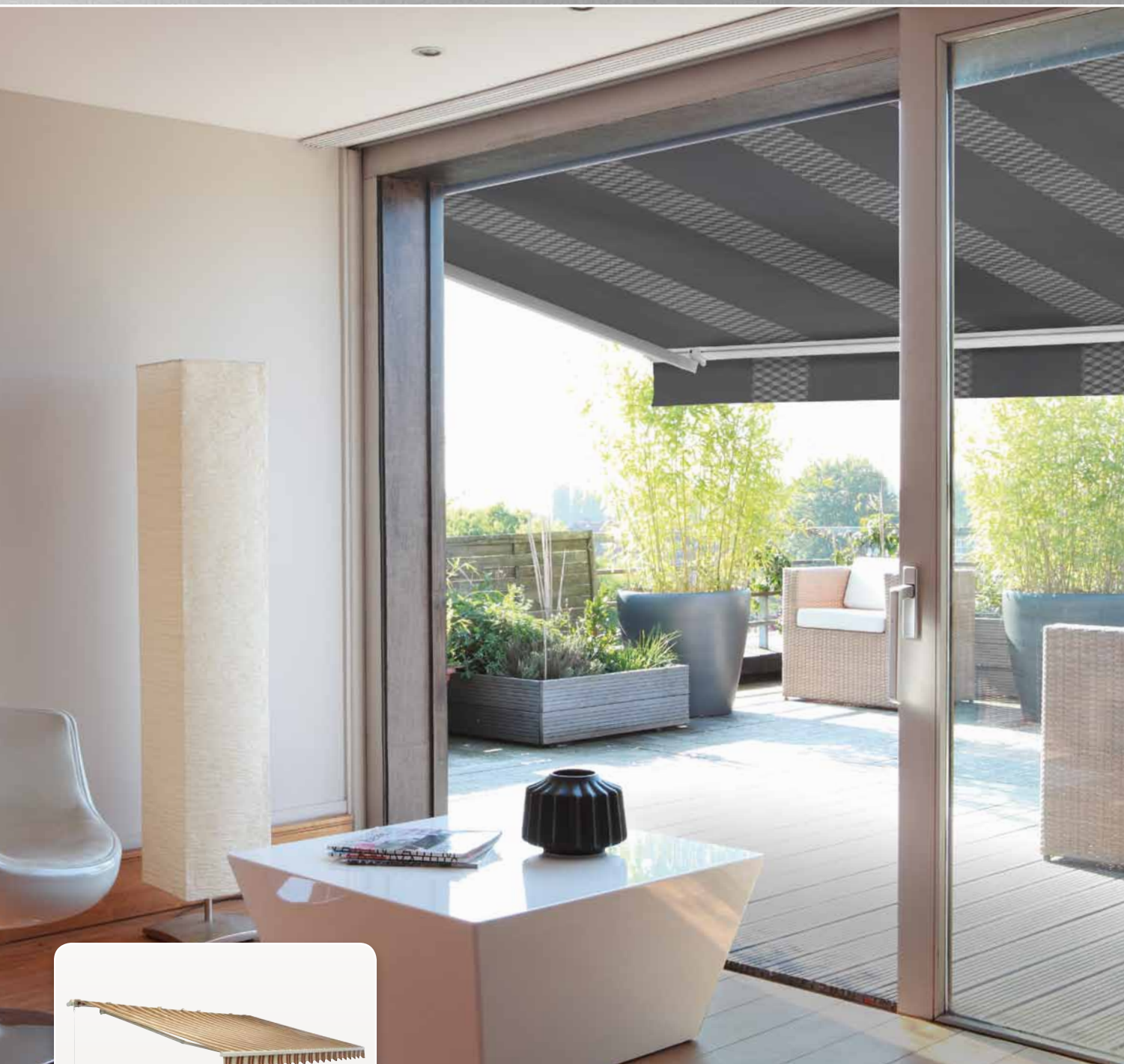
Fixation mur / plafond





STELA

BANNE SOLAIRE AVEC PROFIL PORTEUR



- ▲ Banne avec profil porteur, avant toit pour écoulement de l'eau
- ▲ Bras croisés en option pour une plus grande extension que la largeur de banne
- ▲ Choix de toit
- ▲ Tissu pour banne de qualité SATTLER et GIOVANARDI
- ▲ Semi-cassette en option
- ▲ Option éclairage LED de l'épaule



ISOTRA *Quality*

Stela

Spécification de base de produit



Variantes de bann Stela:

- avec un petit profil de sortie (largeur maxi du store jusqu'à 4,0 m)
- possibilité d'éclairage d'épaule LED, couleur de lumière Blanc jour 4000k
- avec un grand profil de sortie (de 4,1 m à 7 m de largeur maximum)
- Possibilité des bras croisés permettant une extension plus grande que la largeur du store mais sans possibilité d'éclairage d'épaule à LED
- Possibilité d'appui amovible



Manoeuvre

Il est utilisé pour déployer et rétracter le store à la position demandée.

Manivelle - Tournez la manivelle vers la droite / gauche de la bann pour la déplier (en position d'arrêt) ou pour l'ouvrir. Pour atteindre l'état d'arrêt au maximum il est nécessaire de tourner la manivelle d'environ un tour en arrière. (comme lors de l'ouverture).

Moteur - dépliage et ouverture peut être fait en utilisant un entraînement électrique avec une télécommande ou un interrupteur. À l'entraînement électrique peut être utilisé avec le contrôle météorologique automatique, comme le vent et le capteur solaire. Dans ce cas, un moteur est requis avec télécommande. Pour les commandes manuelles d'urgence de la NHK, il faut veiller à ce que lors de la manipulation du store avec la poignée (par exemple, en cas de coupure de courant), le store ne se trouvait que entre des deux fins de course.

Paramètres techniques

Profil porteur	40 x 40 mm
Avancée	1,5 m; 1,75 m; 2 m; 2,25 m; 2,5 m; 2,75 m; 3 m; 3,25 m; 3,5 m; 3,75 m; 4 m
Avancée max.	4m (3,5m pour bras croisés et semi - cassette)
Largeur min.	7 m
Le poids orientable sur le mètre linéaire	14 kg
Type de bras	avancée plus 0,5m (bras standards), avancée moins 0,75m (bras croisés) /avec chaîne - éclairage LED
Angle de mouvement	Dépliant, en aluminium avec ressort et bande
Dimension de l'axe	15° - 45° pour avancée jusqu'à 2,5m, 5° - 45° pour avancée jusqu'à 3,5m
Couleur de construction	78 mm
Volant (lambrequin fix)	blanc RAL 9016, autres couleurs selon RAL contre supplément
Manoeuvre manuelle	hauteur 21cm (+/- 0,5 m)
Manoeuvre électrique	manivelle 150 cm, 180 cm, 250 cm
Toit	moteur, moteur avec poignée de sécurité NHK, télécommande, senseur automatique soleil / vent
Montage - installation	À demander
Tissu imprimé	de face sur façade ou au plafond, dans un comble
Quantité de consoles	À demander
Éclairage d'épaule à LED	la couleur de la lumière : blanc lumière du jour 4000K

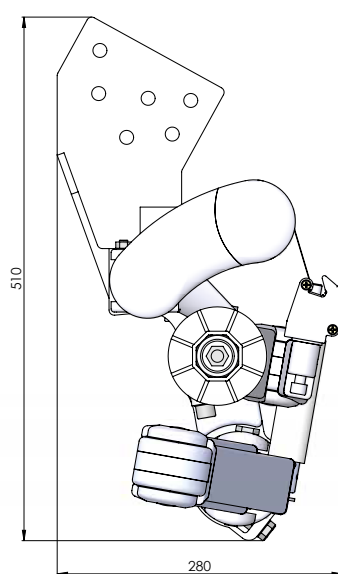
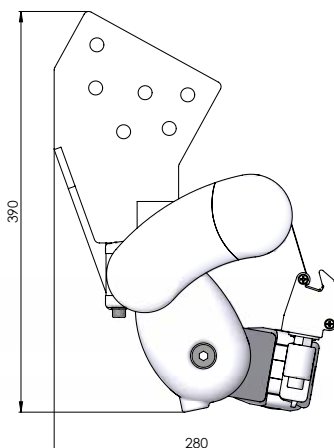
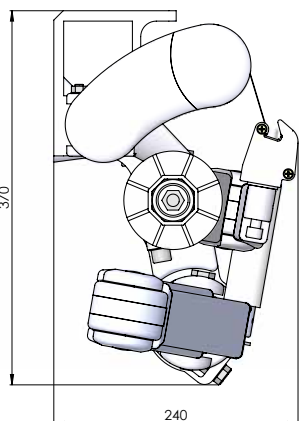
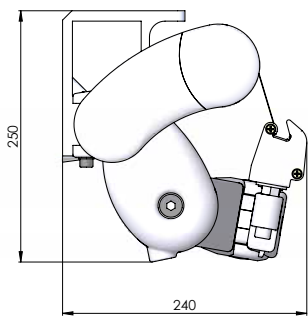
Spécification de base de produit

Console mur / plafond

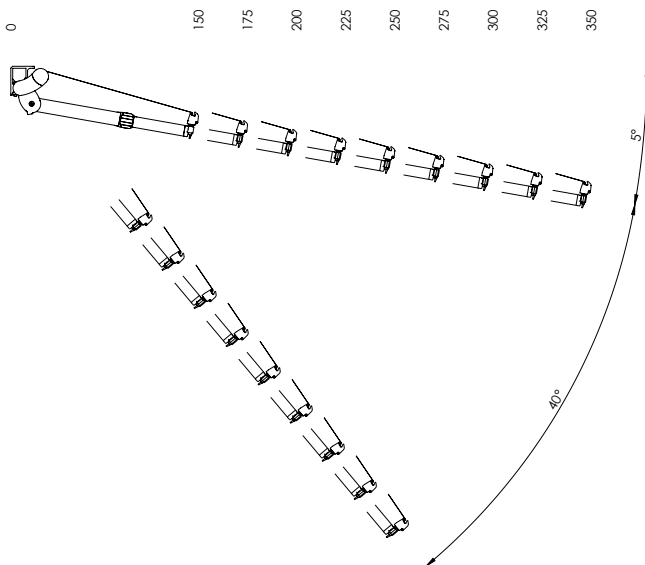
Console mur/ plafond - bras croisés

Console dans un comble

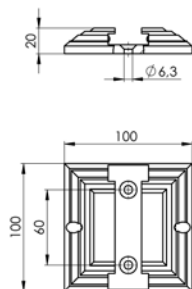
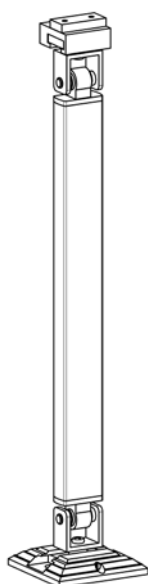
Console dans un comble - bras croisés



Angle de mouvement



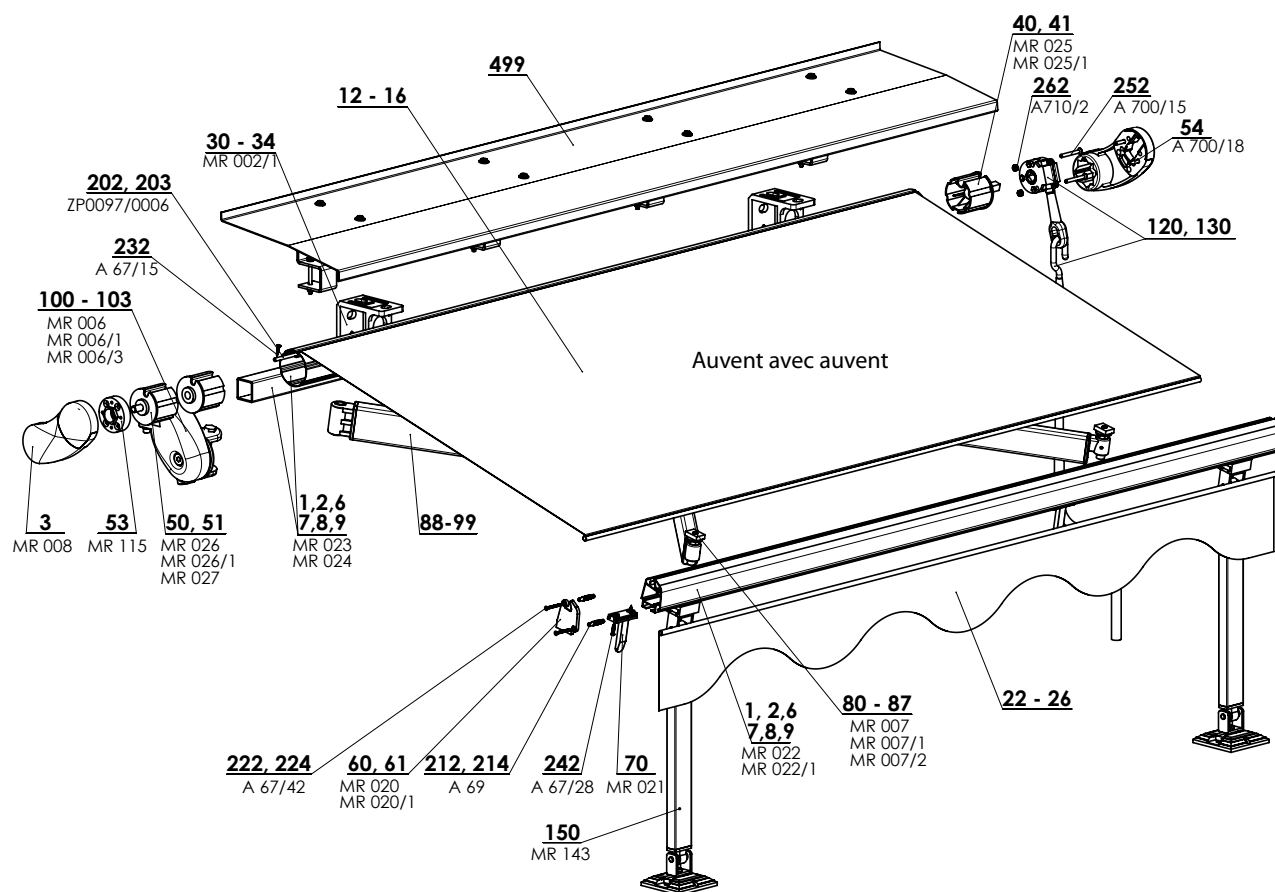
Appuis amovibles MR 143 (2-01373-XXXX)



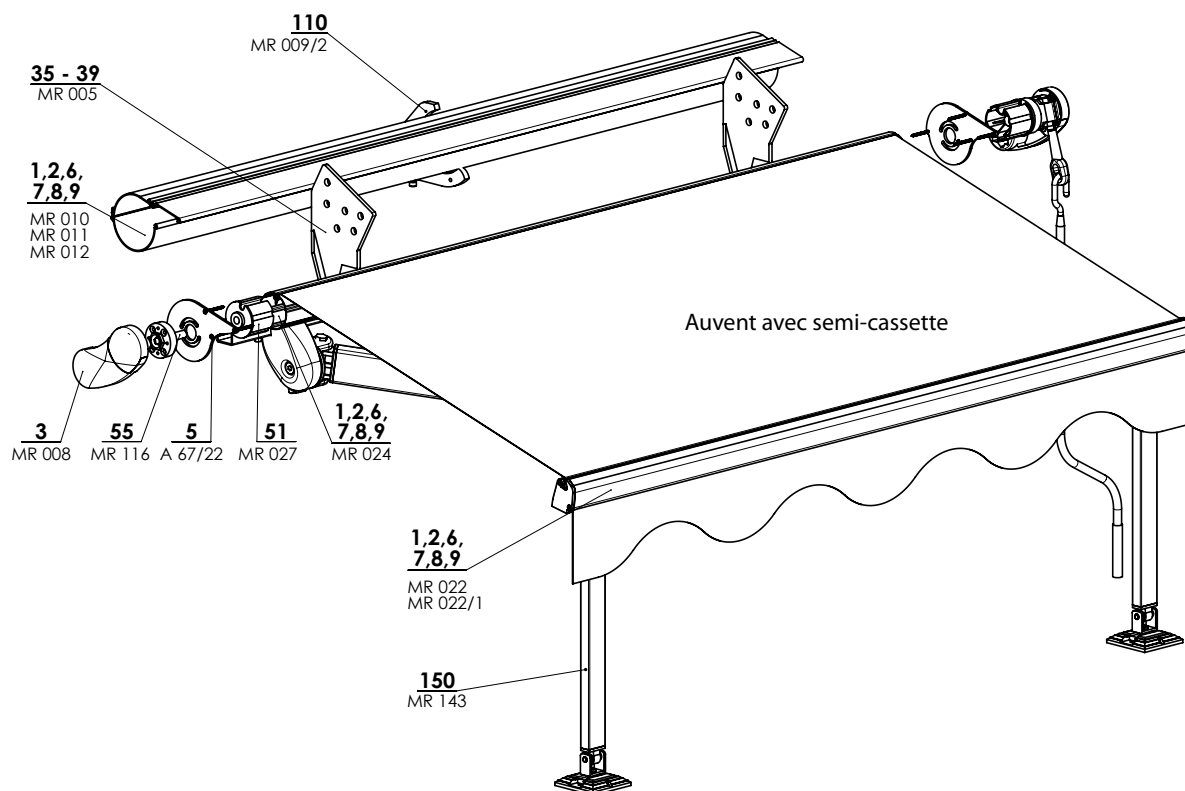
Support fourni dans une longueur de 3 m, le client adapte lui-même la taille

Stela

Spécification de base de produit



2-00823-XXXX-B



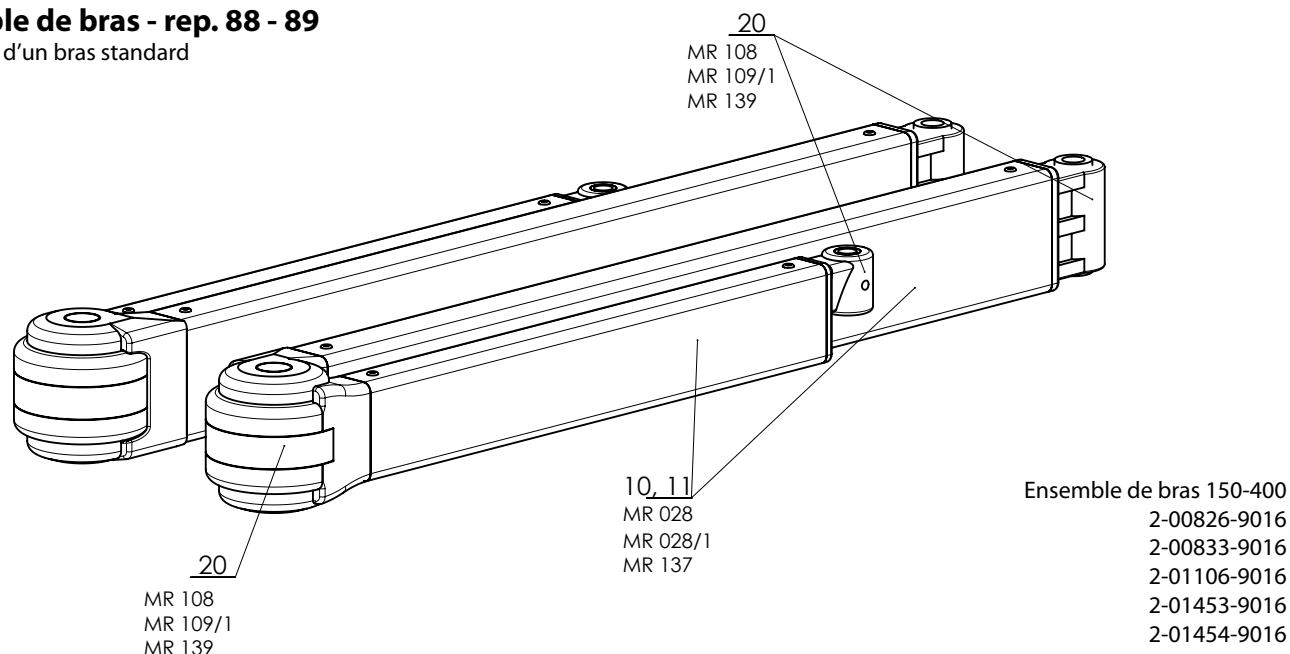
2-00823-XXXX-B

Stela (2-00823-0000)

Rep.	Nom de l'article	Nom commercial	Numéro de dessin
1	Tube de banne, diam. 70mm	MR 024	6-011084-0070
1	Petit profil de sortie avec avant - toit	MR 022	6-011082-0000
1	Profil porteur de banne 40x40	MR 023	6-011083-0000
1	Profil central SEMICASSETTE	MR 010	6-011074-xxxx
1	Barre finale SEMICASSETTE	MR 011	6-002627-xxxx
1	Profil frontal SEMICASSETTE	MR 012	6-002628-xxxx
2	Grand profil de sortie avec avant - toit	MR 022/1	6-011082-0001
2	Tube de banne, diam. 70mm	MR 024	6-011084-0070
2	Tube de banne, diam. 78mm	MR 024/1	6-011084-0078
3	"Coq" support de tube de côté STANDARD pour 40x40mm - PAIRE	MR 008	6-011071-0000
4	Couverture STANDARD de côté de banne - PAIRE	MR 013	6-002629-9010
5	Vrille PZ 4x40 A2, croix	A 67/43	6-012811-0000
12-16	Tissu de banne		voir sélecteur de tissu
22-26	Tissu de banne - volant (lambrequin)		voir sélecteur de tissu
30-34	Console mur standarde	MR 002/1	6-011041-0000
35-39	Console plafond standarde	MR 005	6-011069-0004
40	Couverture de tube, diam. 70mm avec carré	MR 025	6-011085-0070
41	Couverture de tube, diam. 78mm avec carré	MR 025/1	6-011085-0078
50	Couverture de tube, diam. 70mm avec tourillon	MR 026	6-011086-0070
51	Couverture de tube, diam. 78mm avec tourillon	MR 026/1	6-011086-0078
51	Couverture de tube, diam. 70mm avec ouverture	MR 027	6-011087-0070
53	Adaptateur SEMICASSETTE	MR 115	6-011358-0000
54	Vis imbus M6x40, DIN 912, A2	A 700/18	6-009991-0001
55	Tourillon de tube - PIV - SEMICASSETTE	MR 116	6-011359-0000
60	Couverture de petit profil de sortie - PAIRE blanche/noir	MR 020/MR 020/B	6-011080-0000/6-018758-0000
61	Couverture de grand profil de sortie - PAIRE blanche/noir	MR 020/1 / MR 020/1/B	6-011080-0001/6-018758-0001
70	Fin de course de bras blanche/noir	MR 021/MR 021/B	6-011081-0000/6-018759-0000
80	Stoppeur jusqu'à 2,5m - SET + PAIRE	MR 007	6-011077-0000
81	Stoppeur plus que 2,75m - SET + PAIRE	MR 007/1	6-011077-0001
85	Stoppeur pour bras croisés	MR 007/2	6-011070-6000
88-99	ENSEMBLE de bras 150 - 300 SET		voir page 16
100	Support de bras jusqu'à 2,75m - PAIRE	MR 006/1	6-011070-0001
101	Support de bras 3 et 3,5m - PAIRE	MR 006	6-011070-0000
102	Support de bras pour bras croisés - PAIRE	MR 006/3	6-011070-5000
103	Vis excentrique M 12x90 avec écrou - SET + PAIRE	MR 037	6-011151-0000
110	Cale centrale - SEMICASSETTE	MR 009/2	6-011072-0002
120-130	MANOEUVRE		voir pages 47
150	Appuis amovibles STELA	MR 143	2-01373-0000
202-203	Jonc en plastique 6 mm PVC	ZP0097/0006	6-016911-0006
212, 214	Chéville 8x40 type S	A 69	6-003149-0000
222, 224	Vrille pour isorel 4x40mm, Zn - croix	A 67/42	6-012808-0000
232	Vrille 3,9x22, DIN 7982 C, Zn, croix	A 67/15	6-009565-3922
242	Vrille 3,5x20 Zn avec tête semi-ronde, croix	A 67/28	6-000869-0002
252	Vis M6x50 Zn DIN 965-H, 8,8, croix	A 700/15	6-009124-0000
262	Écrou M6 DIN 934, 8,8, Zn	A 710/2	6-003188-0005
499	Toît STELA		voir page 16

Ensemble de bras - rep. 88 - 89

Illustration d'un bras standard



Ensemble de bras 150-400

2-00826-9016

2-00833-9016

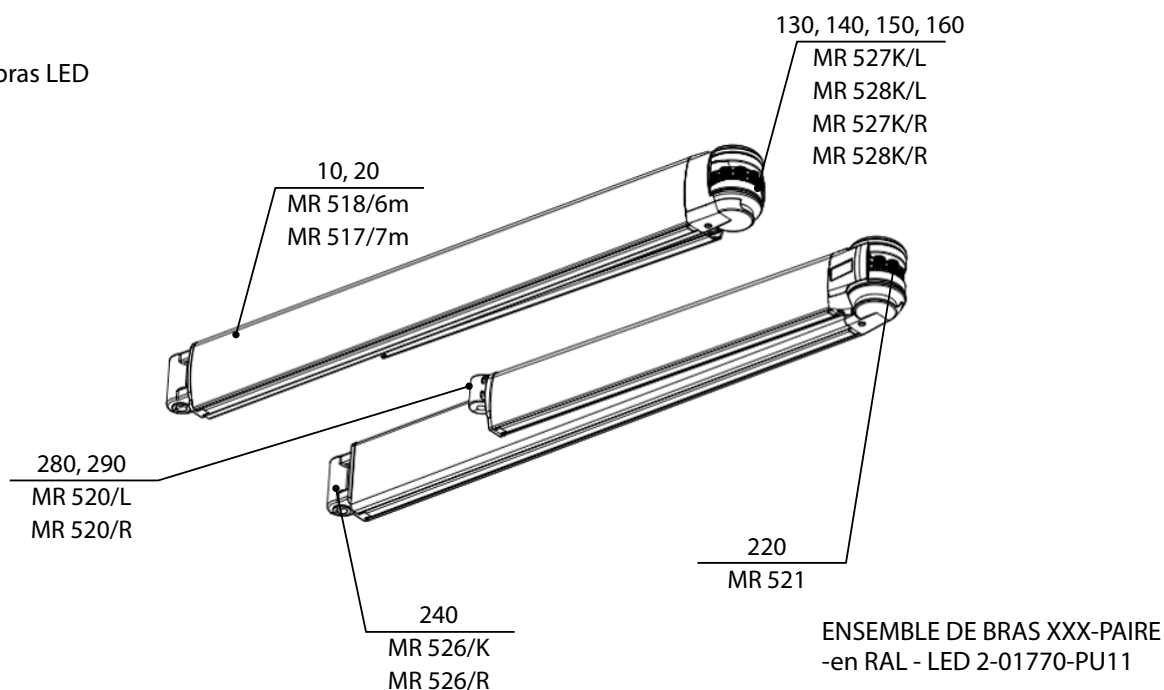
2-01106-9016

2-01453-9016

2-01454-9016

Rep.	Nom de l'article	Nom commercial	Numéro de dessin
10-11	Petit profil de bras (avancée 1,5 - 3,5m)	MR 028	6-011092-0000
10-11	Grand profil de bras (avancée 2,75 - 4m)	MR 028/1	6-011092-0001
10	Grand profil de bras (avancée 3,75 - 4m)	MR 137	6-011092-0002
20	Ensemble pour bras MIDI 1500 - 2500 mm (paire)	MR 108	6-011075-0000
20	Ensemble pour bras 2750 - 3000 mm (paire)	MR 109/1	6-011076-0001
20	Ensemble pour bras 3750 - 4000 mm - paire	MR 139	6-015125-0000

ENSEMBLE de bras LED

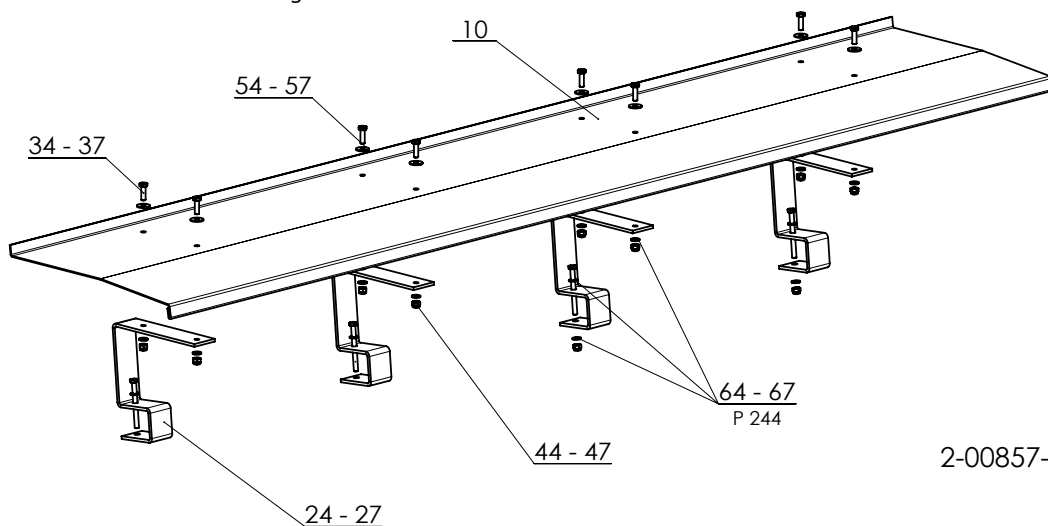


ENSEMBLE DE BRAS XXX-PAIRE
- en RAL - LED 2-01770-PU11

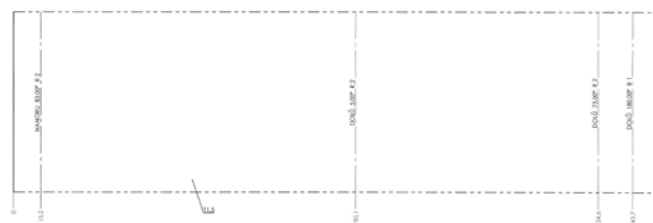
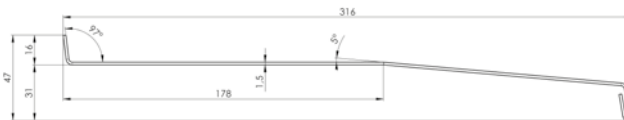
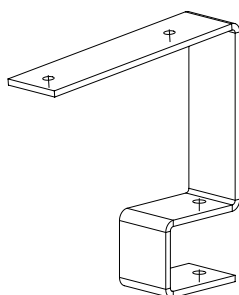
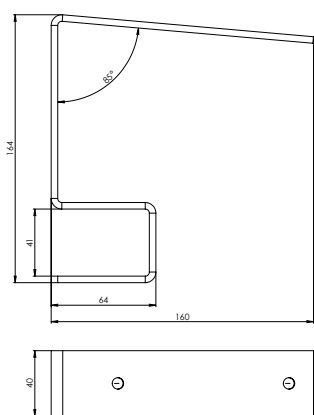
Rep.	Nom de l'article	Nom commercial	Numéro de dessin
10	Profil d'épaule K - arrière - 6m - LED	MR 518/6m	6-018444-0000
10	Profil d'épaule K - avant - 7m - LED	MR 517/7m	6-018443-0000
30	Profil difuser - 5m - LED	MR 516	6-018454-0000
130	Charnière du bras extérieur K - GAUCHE SX - LED	MR 527K/L	6-018471-0000
140	Charnière intérieure du bras K - SX GAUCHE - LED	MR 528K/L	6-018473-0000
150	Charnière du bras extérieur K - DROITE SX - LED	MR 527K/R	6-018472-0000
160	Bras de charnière intérieur K - DROIT DX - LED	MR 528K/R	6-018474-0000
220	GEOMET 3x2 chaîne - LED	MR 521	6-018428-0000
240	Fourche K-arm - trou 16 - 1,5m-3m - LED	MR 526/K	6-018476-0000
240	Fourche de bras R - trou 16 - 3,25m-4m - LED	MR 526/R	6-018477-0000
280	Partie avant du bras K - SX gauche - trou 14 - LED	MR 520/L	6-018478-0000
290	Partie avant du bras K - droite DX - trou 14 - LED	MR 520/R	6-018479-0000

Ensemble - toit - rep. 499

Accessoires en option : illustration de l'assemblage de la verrière



2-00857-XXXX-0

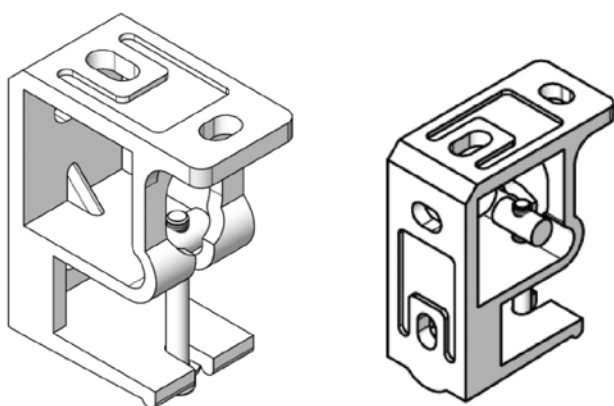


Note Le toit du store Stela jusqu'à une largeur de 6 m est constitué d'une seule pièce, sur une largeur de 6 m il est composé de deux parties (reliées par un support).

Rep.	Nom de l'article	Nom commercial	Numéro de dessin
10	Toît Stela	MR 098/1	7-302042-0000
24 - 27	Console pour toit Stela	MR 099/1	7-302043-0000
34 - 37	Vis hexagonal M6x20	A 700/13	6-003037-0000
44 - 47	Écrou M6 avec insertion plastique	A 710/4	6-003037-0000
54 - 57	Cale M6	MR 100	6-005154-0002
64 - 67	Cale M6	P 244	6-003040-0000

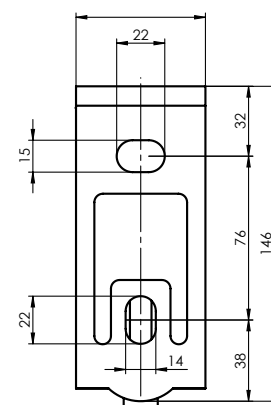
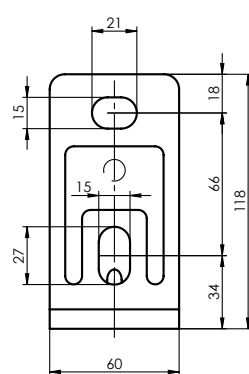
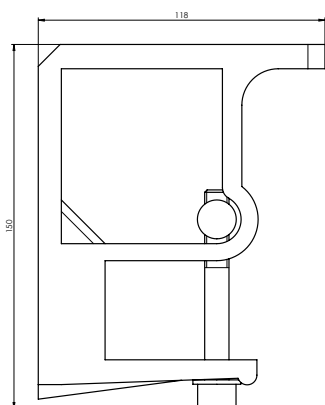
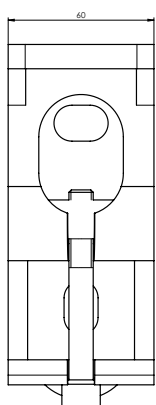
Fixation

mur / plafond



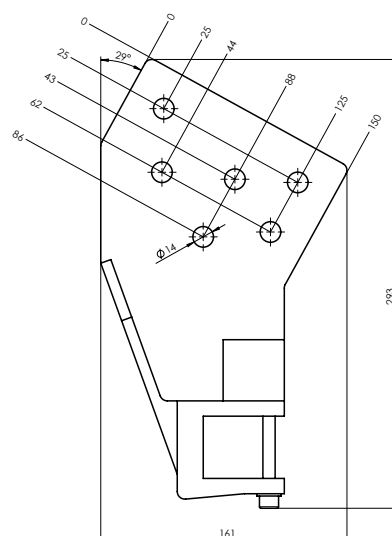
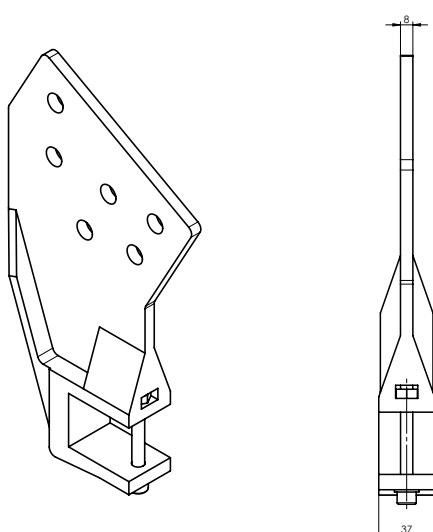
Quantité de consoles:

Largeur de banne	Quantité de consoles
2000 - 3000 mm	2 pcs
3001 - 4000 mm	3 pcs
4001 - 5000 mm	4 pcs
5001 - 6000 mm	5 pcs
6001 - 7000 mm	6 pcs



Fixation

comble



Auvent avec profil porteur

AnEmplacement des supports de bras de store - bord extérieur des supports X																		
longueur de à	2000	2251	2501	2751	3001	3251	3501	3751	4001	4251	4501	4741	4991	5241	5491	5741		
Avancée	2250	2500	2750	3000	3250	3500	3750	4000	4250	4500	4740	4990	5240	5490	5740	6000		
1500		170	220	270		370		470		570			670					
2000				220						570			670					
2500						170	270	370										
3000	50 (right on the edge)							220	270	470			570					
3500										220	270	370	470					
4000														220	370	470	570	

Nombre de supports sur le store

Largeur du store	Nombre de consoles
do 3 m	2 ks
od 3001 do 4000	3 ks
od 4001 do 5000	4ks
od 5001 do 6000	5ks

sur les toits

à 2m	3
à 3m	4
à 4m	5
à 5m	6
à 6m	7

Positionnez le support du store le plus près possible du bras !!
Placez régulièrement les autres supports prescrits sur toute la longueur du store.

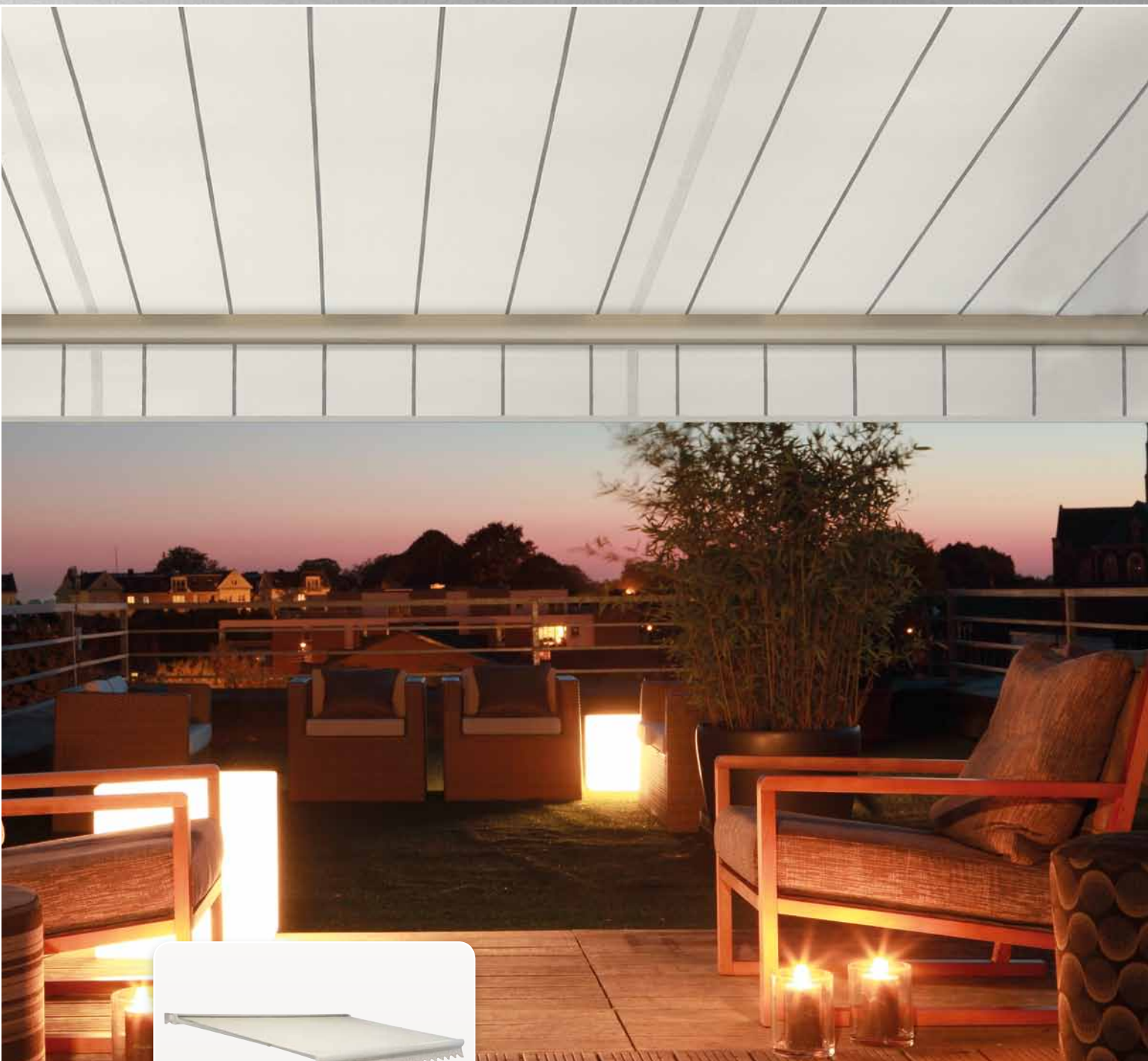
Si la largeur du store est supérieure à 6000 mm, le store dispose de trois bras. Pour la position des bras extérieurs, voir photo, dimension X. La position du bras central ne peut être déterminée exactement qu'après la production du store concerné. En plus de ces supports, un support de cylindre sera également monté sur le profilé support

Le berceau de support du cylindre est monté sur une longueur de 5,5 m et est placé



EMMA

BANNE SOLAIRE A CASSETTE

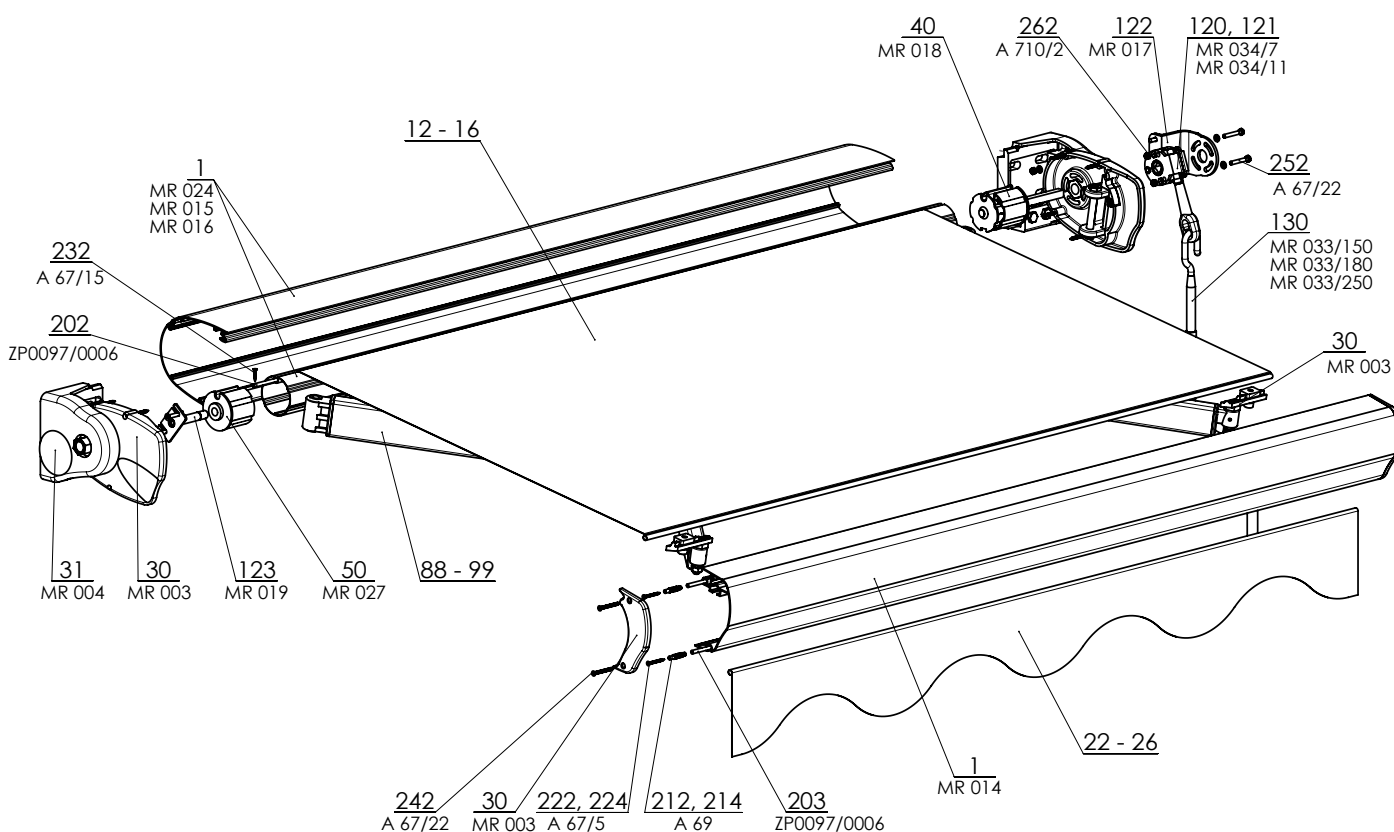


- ▲ Banne avec cassette arrondie pour enroulement de tissu
- ▲ Convient aux zones où la structure exposée serait distrayante
- ▲ Tissu parfaitement protégé
- ▲ Possibilité de centrer les bras dans un plateau
- ▲ Réglage des bras en inclinaison horizontale ou verticale
- ▲ Tissu pour banne de qualité SATTLER et GIOVANARDI
- ▲ Possibilité d'éclairage d'épaule LED

ISOTRA *Quality*

Emma

Spécification de base de produit



2-00824-XXXX-0

Manoeuvre

Il est utilisé pour déployer et rétracter le store à la position demandée.

Manivelle - Tournez la manivelle vers la droite / gauche de la banne pour la déplier (en position d'arrêt) ou pour l'ouvrir. Pour atteindre l'état d'arrêt au maximum il est nécessaire de tourner la manivelle d'environ un tour en arrière. (comme lors de l'ouverture).

Moteur - dépliage et ouverture peut être fait en utilisant un entraînement électrique avec une télécommande ou un interrupteur. À l'entraînement électrique peut être utilisé avec le contrôle météorologique automatique, comme le vent et le capteur solaire. Dans ce cas, un moteur est requis avec télécommande. Pour les commandes manuelles d'urgence de la NHK, il faut veiller à ce que lors de la manipulation du store avec la poignée (par exemple, en cas de coupure de courant), le store ne se trouvait que entre des deux fins de course.

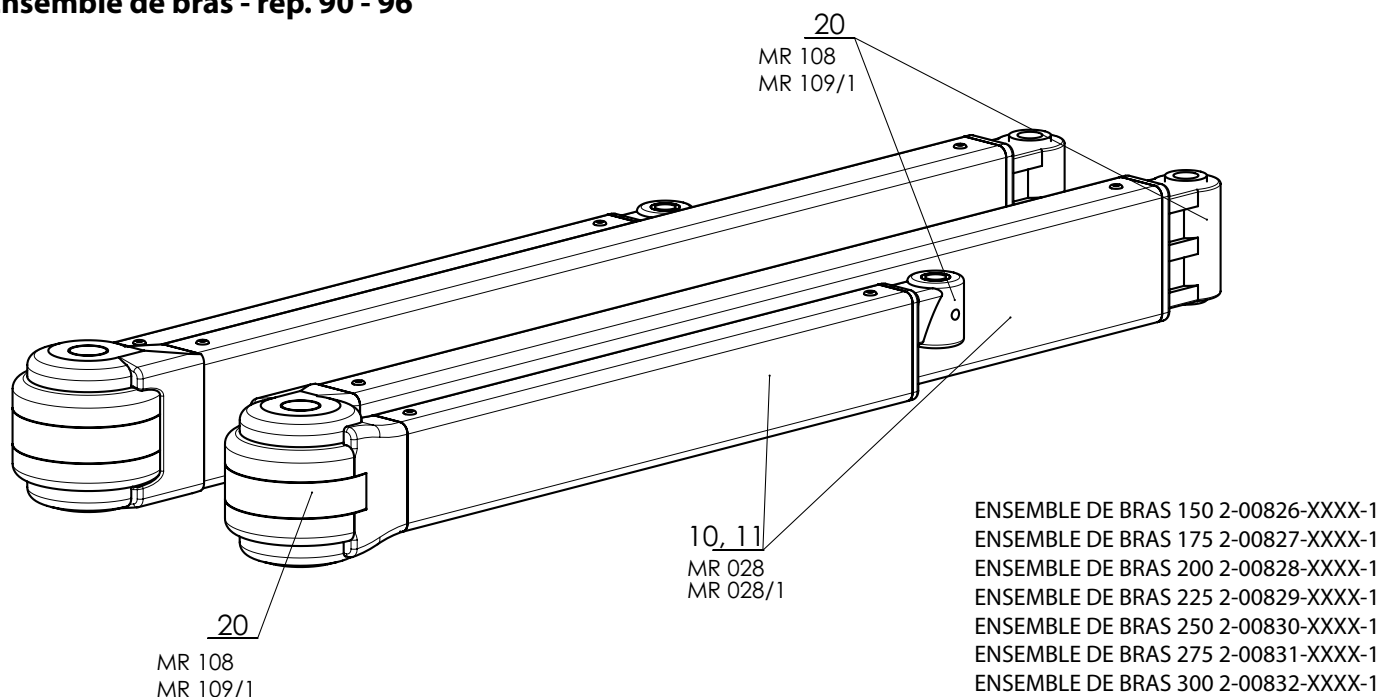
Paramètres techniques

Avancée	1,5 m; 1,75 m; 2 m; 2,25 m; 2,5 m; 2,75 m; 3 m
Avancée max.	3 m
Avancée min.	1,5 m
Largeur max.	5 m
Largeur min.	2,050 m (moteur) ; 2,120 m (manivelle)
Le poids orientable sur le mètre linéaire	15 kg
Type de bras	dépliant avec ressorts et bande /ou avec une chaîne - éclairage LED design
Angle de mouvement	0° - 50°
Dimension de l'axe	70 mm, 78 mm
Couleur de construction	blanc RAL 9016, autres teintes selon échantillon RAL moyennant supplément
Volant (lambrequin fixe)	hauteur 21cm (+/- 0,5 cm)
Manoeuvre manuelle	manivelle 150 cm, 180 cm, 250 cm
Manoeuvre électrique	moteur, moteur avec poignée de sécurité NHK, télécommande, senseur automatique soleil / vent
Montage - installation	de face sur façade ou au plafond
Tissu imprimé	à demander
Quantité de consoles	2pcs
Éclairage de bras à LED	couleur de la lumière: blanc jour 4000K

Emma (2-00824-0000)

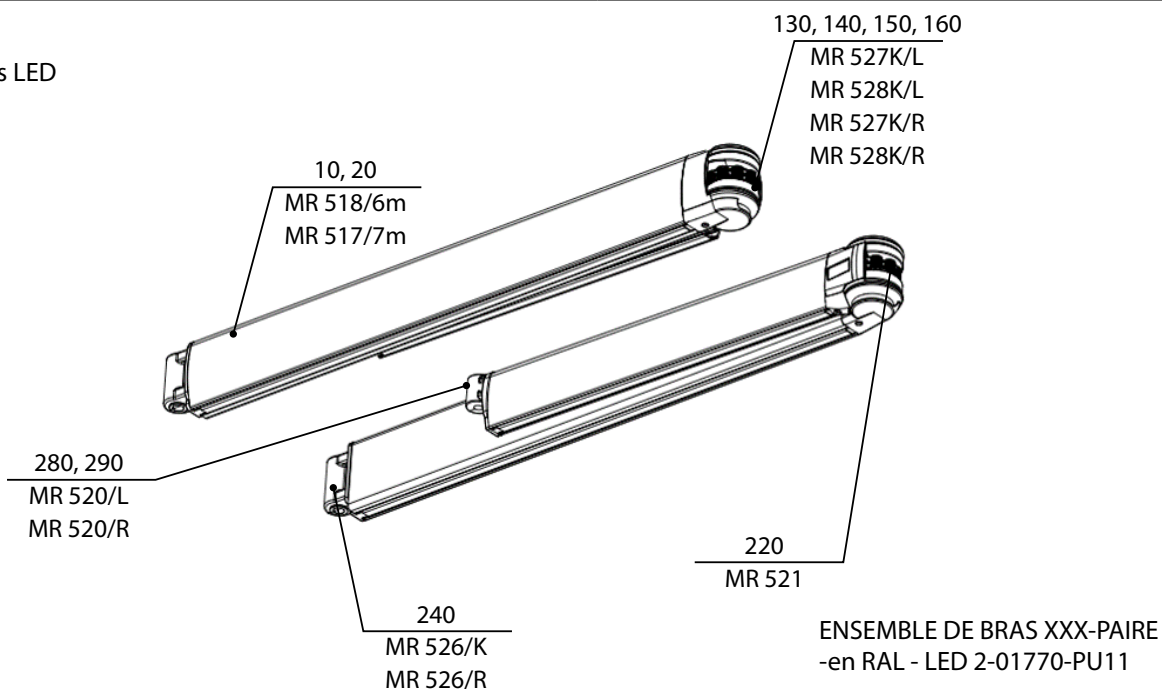
Rep.	Nom de l'article	Nom commercial	Numéro de dessin
1	Tube de banne, diam. 70mm	MR 024	6-011084-0070
1	Profil de sortie CASSETTE	MR 014	6-002633-xxxx
1	Profil supérieure CASSETTE	MR 015	6-002634-xxxx
1	Profil inférieure CASSETTE	MR 016	6-002635-xxxx
12-16	Tissu		voir sélecteur de tissu
22-26	Tissu - volant		voir sélecteur de tissu
30	ENSEMBLE de côté - banne à cassette - PAIRE	MR 003	6-011069-0002
31	Couverture de console - banne à cassette - PAIRE	MR 004	6-011069-0003
40	Couverture de tube avec carré prolongé	MR 018	6-011078-0001
50	Couverture de tube, diam. 70mm avec ouverture	MR 027	6-011087-0070
88-99	ENSEMBLE de bras 150 - 300 SET		voir ci-dessous
120-130	MANOEUVRE		voir pages 47
122	Support de treuil, externe	MR 017	6-011078-0000
123	Tourillon métallique de tube	MR 019	6-011079-0000
202, 203	Jonc en plastique 6 mm PVC	ZP0097/0006	6-016911-0006
212,214	Chéville 8x40 type S	A 69	6-003149-0000
222,224	Vrille pour isorel 4x40mm, Zn - croix	A 67/42	6-012808-0000
232	Vrille 3,9x22, DIN 7982 C, Zn, croix	A 67/15	6-009565-3922
242	VRille pour tôle 4,5x50, DIN7983TX, A2, TX20	A 67/43	6-012811-0000
252	Vis à la tête hexagonale M6x40, Zn DIN 933, 8.8	A 67/29	6-006901-0001
262	Écrou M6 DIN 934, 8.8, Zn	A 710/2	6-003188-0005

Ensemble de bras - rep. 90 - 96



rep	Nom de l'article	Nom commercial	Numéro de dessin
10-11	Petit profil de bras	MR 028	6-011092-0000
10-11	Grand profil de bras	MR 028/1	6-011092-0001
20	Ensemble pour bras MIDI 1500 - 2500 mm (paire)	MR 108	6-011075-0000
20	Ensemble pour bras 2750 - 3000mm (paire)	MR 109/1	6-011076-0001

ENSEMBLE de bras LED



Rep.	Nom de l'article	Nom commercial	Numéro de dessin
10	Profil d'épaule K - arrière - 6m - LED	MR 518/6m	6-018444-0000
10	Profil d'épaule K - avant - 7m - LED	MR 517/7m	6-018443-0000
30	Profil difuser - 5m - LED	MR 516	6-018454-0000
130	Charnière du bras extérieur K - GAUCHE SX - LED	MR 527K/L	6-018471-0000
140	Charnière intérieure du bras K - SX GAUCHE - LED	MR 528K/L	6-018473-0000
150	Charnière du bras extérieur K - DROITE SX - LED	MR 527K/R	6-018472-0000
160	Bras de charnière intérieure K - DROIT DX - LED	MR 528K/R	6-018474-0000
220	GEOMET 3x2 chaîne - LED	MR 521	6-018428-0000
240	Fourche K-arm - trou 16 - 1,5m-3m - LED	MR 526/K	6-018476-0000
240	Fourche de bras R - trou 16 - 3,25m-4m - LED	MR 526/R	6-018477-0000
280	Partie avant du bras K - SX gauche - trou 14 - LED	MR 520/L	6-018478-0000
290	Partie avant du bras K - droite DX - trou 14 - LED	MR 520/R	6-018479-0000

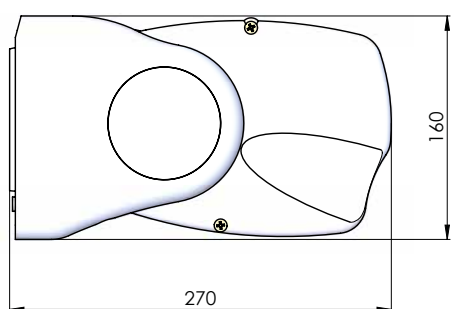
Emma

Spécification de base de produit

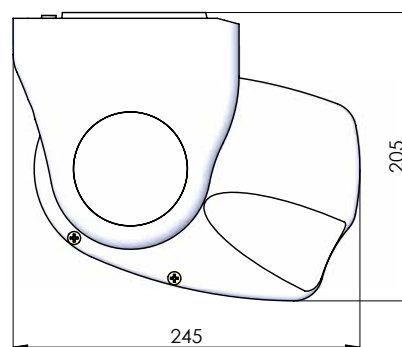


Fixation

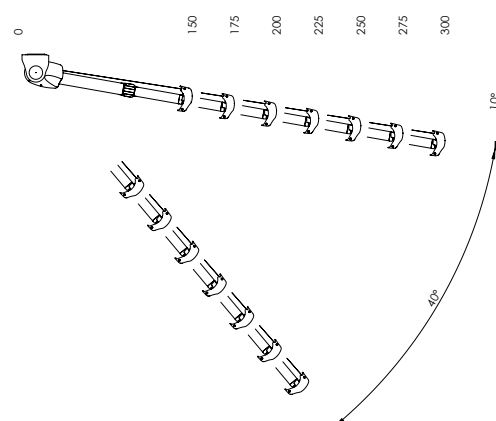
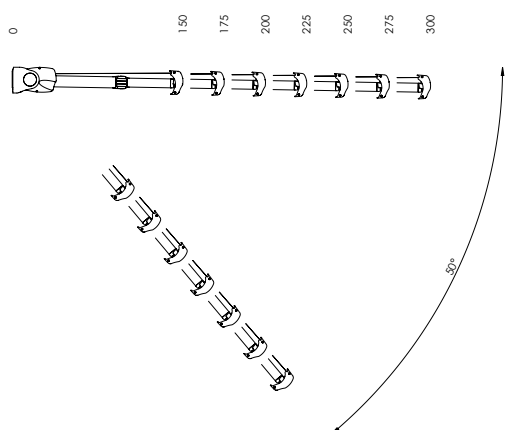
Console mur



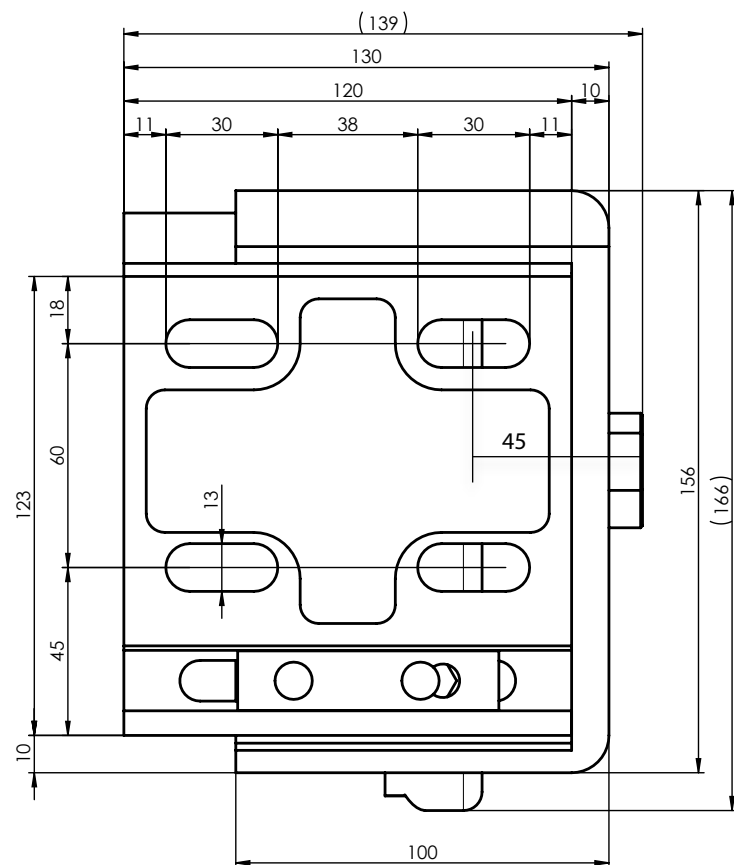
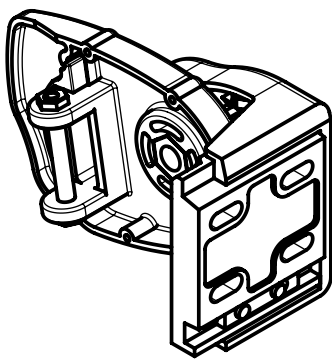
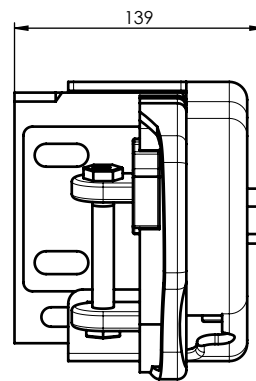
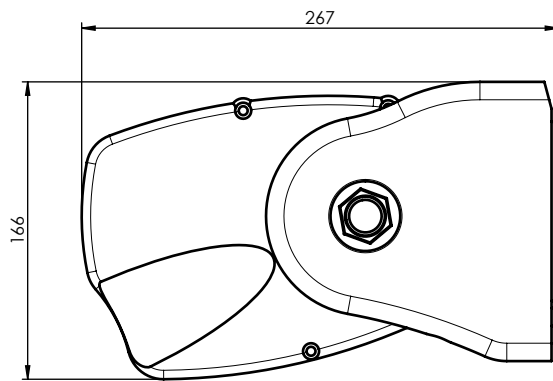
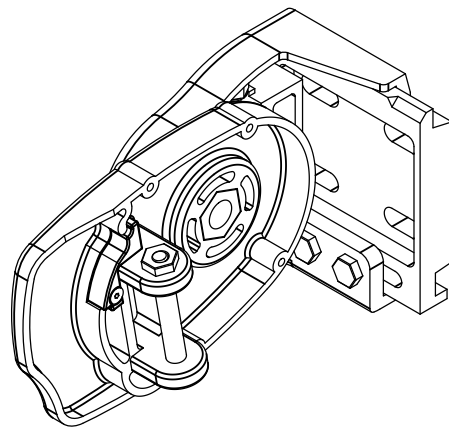
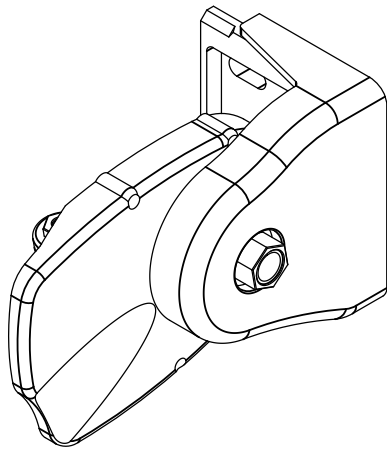
Console plafond



angle de mouvement



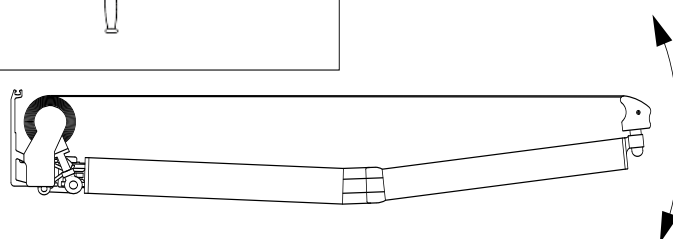
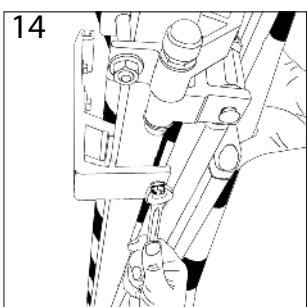
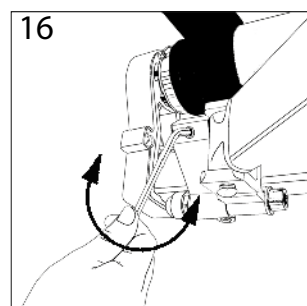
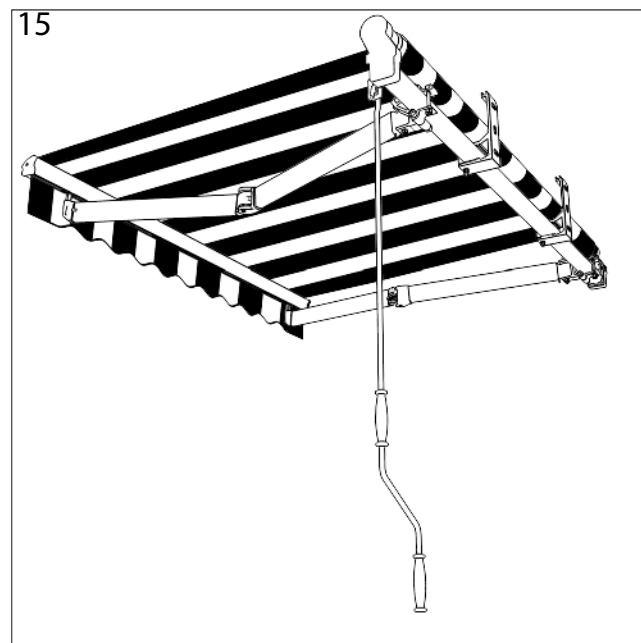
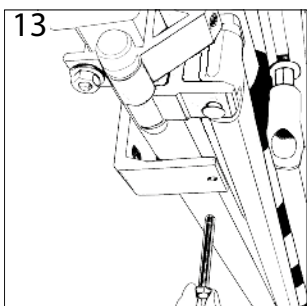
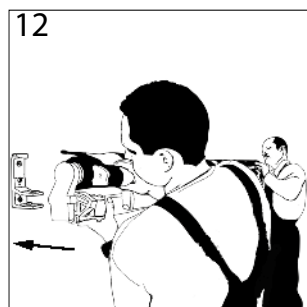
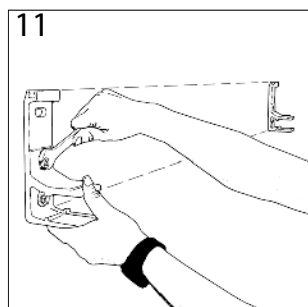
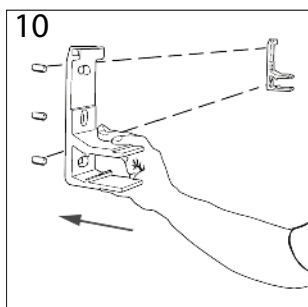
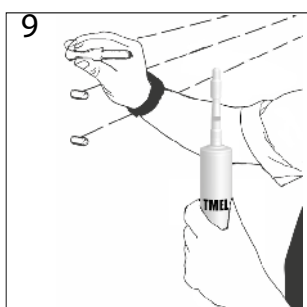
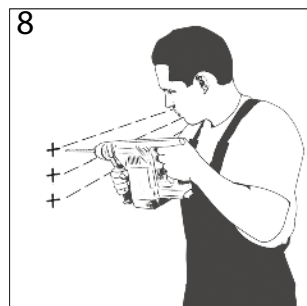
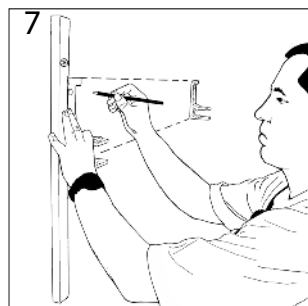
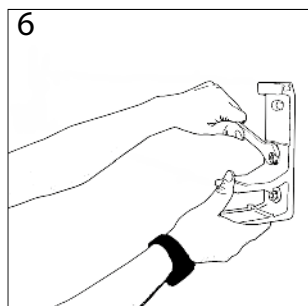
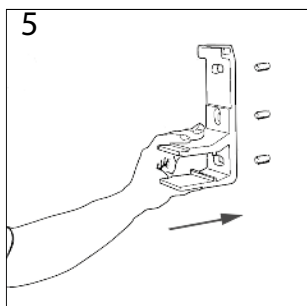
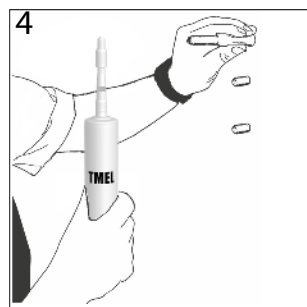
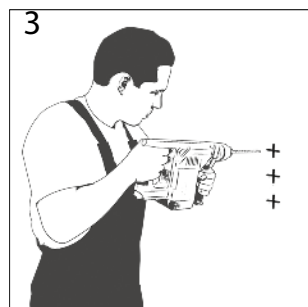
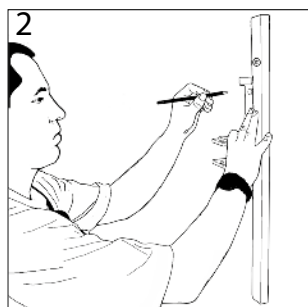
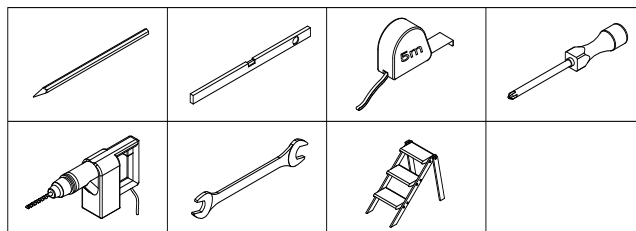
mur/plafond



Jasmina, Stela, Emma

Mésurage et montage

Exemple de montage de bannière solaire avec profil porteur:



Mésurage

Avant mésurage:

Vérifiez le niveau de la façade et de la maçonnerie, son éligibilité pour le placement de la banne à la place de l'assemblage prévu. Évaluer la hauteur de l'emplacement par rapport à celle-ci pour répondre à l'exigence d'ombrage et à la dimension attendue. Évaluez le côté esthétique de l'emplacement du store.

Mésurage propre

Largeur (mm) = largeur réelle de banne (si montage dans l'ouverture, il faut mesurer la largeur de l'ouverture)

Hauteur (mm) = hauteur réelle de banne (si montage dans l'ouverture, il faut mesurer l'hauteur de l'ouverture)

Note: Une hauteur minimale de passage inférieur de 2200 mm doit être maintenue avec une extension maximale du store.

Montage

Procédure d'installation de banne JASMINA - sans profil porteur:

1. Déballez le store uniquement pour voir les supports latéraux percés de trous pour la fixation 2. Équilibrez les supports latéraux et mesurez la distance des trous
3. Vérifiez que l'emplacement de montage est plat
4. Marquez les valeurs mesurées sur le lieu de montage et percez les trous.
5. Soufflez les trous, scellez le matériel d'ancrage et le laissez sécher
6. Mettez le store sur les vis, fixez-le avec des écrous (en cas de manoeuvre électrique, branchez l'alimentation électrique)
7. Déballez le reste du store, ouvrez-le, réglez la pente, vérifiez la planéité du profil de chute, vérifiez et serrez tous les écrous et vis
8. Vérifiez le fonctionnement de manoeuvre

Procédure d'installation de banne STELA - avec profil porteur:

1. Déballez le store et vérifiez qu'il contient tous les composants nécessaires
2. Vérifiez que l'emplacement de montage est plat
3. Pointez les supports, marquez l'espacement des trous et percez les trous
4. Soufflez les trous, scellez le matériau d'ancrage et le laissez sécher
5. Fixez les supports muraux, vérifiez la planéité et serrez les vis
6. Placez le store sur les supports, fixez-le avec des écrous (en cas de manoeuvre électrique, branchez l'alimentation électrique)
7. Ouvrez le store, réglez l'inclinaison, vérifiez la planéité du profil de sortie ou réglez le berceau, vérifiez et serrez tous les écrous et vis
8. Vérifiez le fonctionnement de manoeuvre

Note technique: L'emplacement des supports de store extérieurs ne doit pas être supérieur à 150 mm du support de bras ou du support de berceau.

Procédure d'installation de banne EMMA - banne en panier:

1. Déballez le store et vérifiez qu'il contient tous les composants nécessaires
2. Vérifiez que l'emplacement de montage est plat
3. Placez les supports muraux dans les supports latéraux et positionnez l'espacement des trous
4. Transférez les valeurs mesurées sur le lieu de montage, marquez et percez les trous
5. Soufflez les trous, scellez le matériel d'ancrage et le laissez sécher
6. Fixez les supports muraux et vérifiez la planéité du serrage
7. Placez le store sur les supports muraux, fixez-le (en cas de manoeuvre électrique, branchez l'alimentation électrique)
8. Ouvrez le store, réglez la pente, vérifiez la planéité du profil de sortie, vérifiez et serrez tous les écrous et vis
9. Vérifiez le fonctionnement de manoeuvre

Procédure générale pour ajuster les bannes:

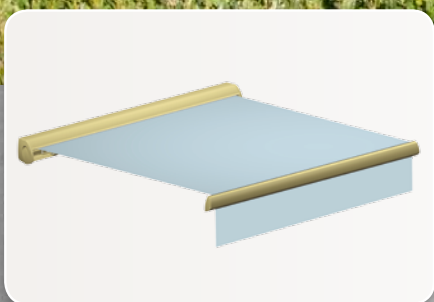
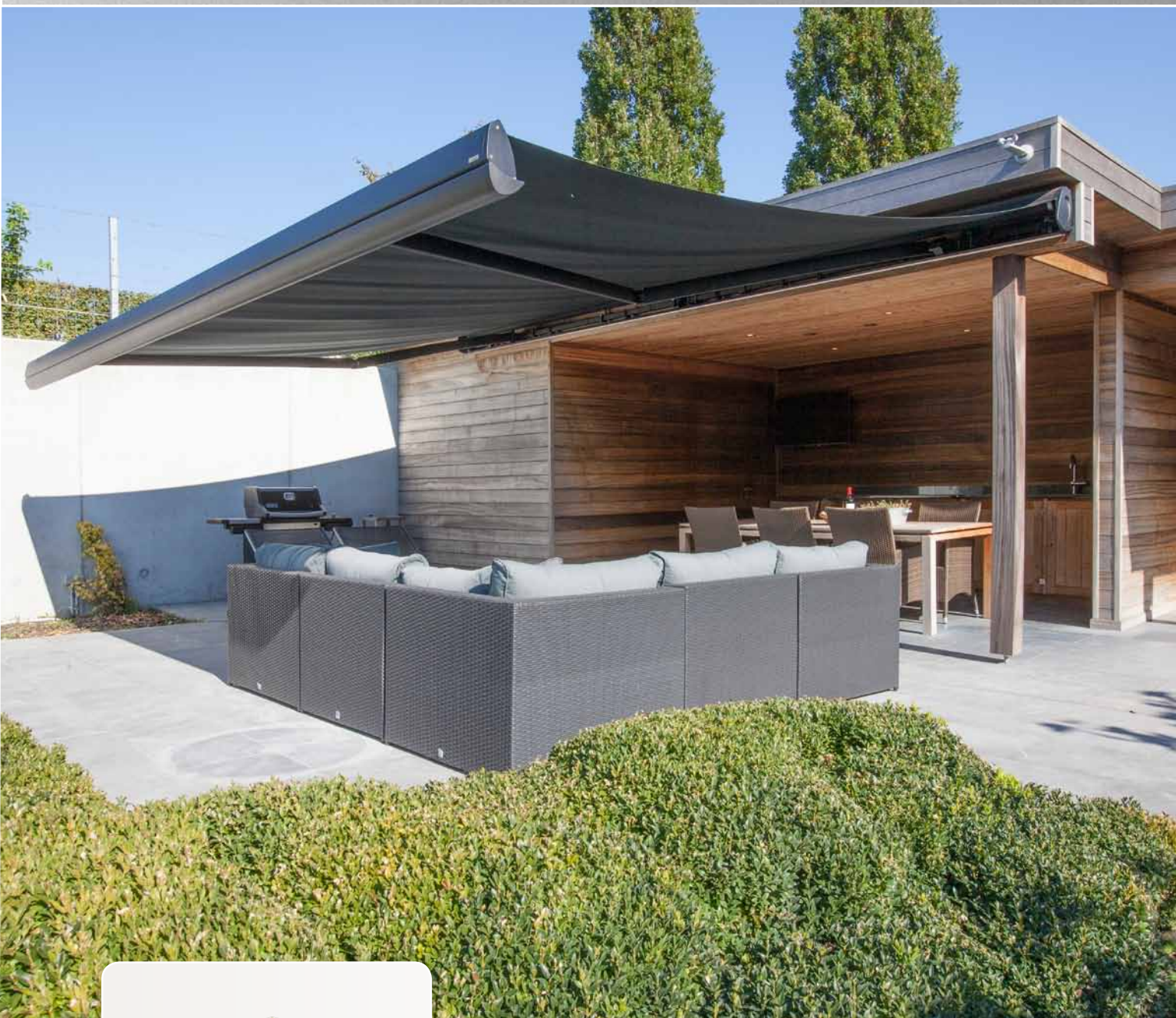
1. L'inclinaison du store est réglée en usine au minimum.
2. Lors du montage du store en position basse, desserrez les vis des supports de bras. Alléger le profil de fente lors de la mise en place.
3. Réglez la pente souhaitée avec la vis de réglage inférieure / tournez à gauche / à droite.
4. Serrez toutes les vis desserrées.

Procédure générale pour ajuster le berceau du store:

1. L'inclinaison du store est réglée en usine au minimum.
2. Pendant l'assemblage, desserrez les vis à six pans creux latérales du berceau de façon à ce que la pièce en plastique puisse bouger librement.
3. Ouvrez le store en position inférieure, ajustez l'inclinaison souhaitée du store (l'écran doit être éteint) et tournez la partie en plastique du berceau de sorte que le tissu venait du berceau plus près du bord supérieur de la pièce en plastique
4. Serrez les vis à six pans creux et testez le bon fonctionnement du store.

OLIVIA

BANNE SOLAIRE À CASSETTE

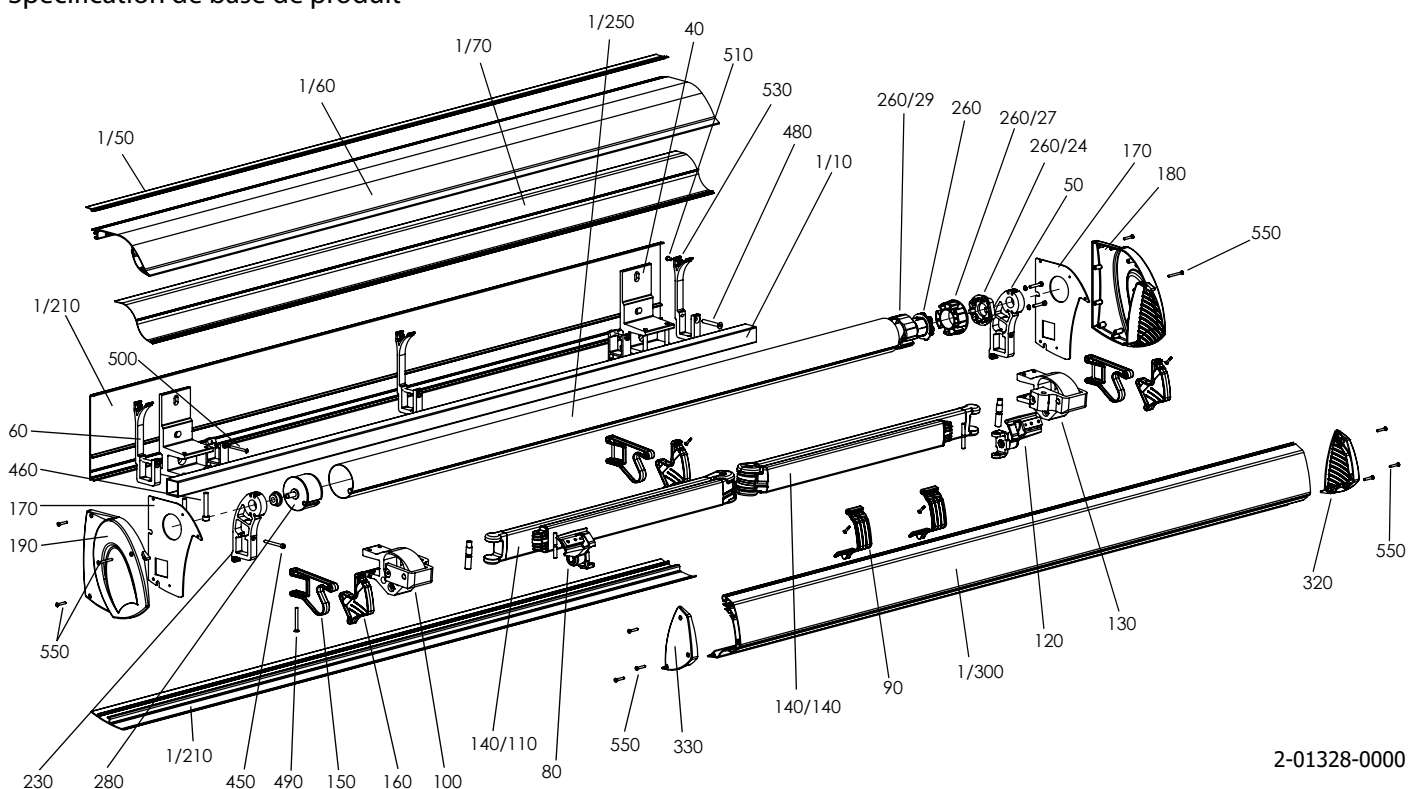


- ▲ Idéal pour l'ombrage de grandes terrasses d'une longueur de 4 mètres
- ▲ Possibilité de volant (lambrequin) à commande électrique
- ▲ Éclairage optionnel intégré au fond de profil
- ▲ Équipement complémentaire alternatif (thermomètres)
- ▲ Les bannes peuvent être couplés jusqu'à une largeur totale de 12 m (2 bannes)
- ▲ Tissus de qualité SATTLER et GIOVANARDI

ISOTRA *Quality*

Olivia

Spécification de base de produit



2-01328-0000

Manoeuvre

Il est utilisé pour déployer et rétracter le store à la position demandée.

Moteur - dépliage et ouverture du store ne peut être fait qu'avec l'entraînement électrique. Le moteur est fourni en standard avec le contrôle automatique de la position finale, le store est toujours complètement fermé, un câble électrique de 3 mètres de long, un interrupteur unipolaire et une fiche. Il est possible d'utiliser le contrôle automatique des conditions météorologiques, comme les capteurs de vent et de soleil.

En option, un câble d'alimentation de 5 ou 10 mètres de long peut être sélectionné, sans interrupteur ni prise, et ce sont les moteurs suivants:

- Moteur à réglage automatique, le store est toujours complètement rentré (Orea WT)
- Moteur avec récepteur IC intégré (Sunea IO)

Paramètres techniques

Avancée	2 m; 2,5 m; 3 m; 3,5 m; 4 m
Avancée max.	4 m
Largeur min.	2,75 m
Largeur max.	7 m
Le poids orientable sur le mètre linéaire Olivia sans le profil arrière du caisson	20 kg
Le poids orientable sur le mètre linéaire Olivia avec le profil arrière du caisson	22 kg
Le poids orientable sur le mètre linéaire Olivia avec le vario-volant	24 kg
Type de bras	dépliant avec ressorts et bande
Angle de l'inclinaison de bras	10° - 45°
Couleur de construction	RAL 1015, 7016, 7016 Structuré, 7035, 8014, 9006, 9007, 9010
Volant (lambrequin fix)	hauteur 210 / 250/ 300 mm
Vario volant (lambrequin)	max. hauteur 1,4 m avec toile de store, 1,8 m avec toile de store
Manoeuvre manuelle	-
Manoeuvre électrique	moteur NHK
Montage - installation	de face sur façade ou au plafond
Tissu imprimé	à demander

* Largeur minimale: en fonction de l'avancée choisie:

- Store avec 2 bras: largeur min.= avancée + 570 mm
- Store avec 3 bras: largeur min. = (avancée x 1,5) + 760 mm
- pour les stores couplés - voir page 41

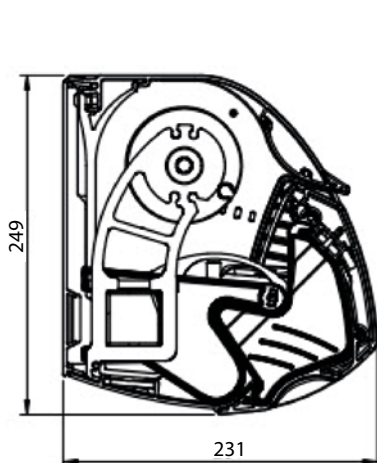
** Largeur maximale: 6 m en une partie avec 2 bras, 7 m en une partie avec 3 bras, 12 m en deux parties avec 4 bras

Lors de l'installation de la bannière solaire livrée Olivia, y compris le profil arrière et la variante de fixation « PLAFOND », il est impossible de fermer complètement le box de la bannière solaire sur le profil arrière. L'espace créé au niveau de la partie supérieure du box sera de 4 mm, au maximum. Cet état est dû à la conception technologique de la bannière solaire, à son poids et à la position du centre de gravité de la bannière solaire. Malheureusement, il est impossible d'éliminer ce défaut et il faut le prévoir en avance.

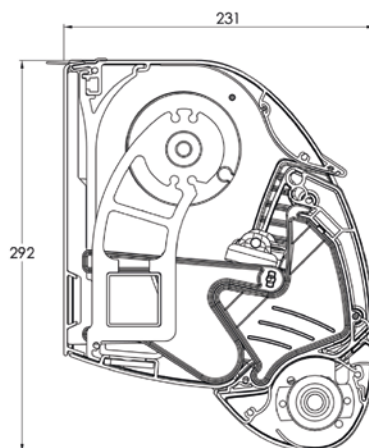
Olivia (2-01328-0000)

Rep.	Nom de l'article	Nom commercial	Numéro de dessin
1/10	Profil porteur de bannière 40x40x2 - 4,1m	MRH 019 0004	6-013876-00004
1/50	barre en gomme pour profil de couverture - NOIR	MRH 142	6-013880-9005
1/60	Profil de couverture - 4m	MRH 032 0004	6-013881-00004
1/70	Profil de barre de commencement - PVC	MRH 030	6-013882-0000
1/210	Profil inférieur - 7,1m	MRH021/XXXX7	6-013898-XXXX7
1/220	Profil derrière - 4,1m	MRH 027 0004	6-013899-00004
1/250	Tube de bannière Ø 85x1,25 mm - 7m	MRH 065	6-013900-00007
1/300	Profil de sortie - 4,1m	MRH 023 0004	6-013904-00004
40	Support mural, L=100mm, 3x trou	MRH 234	6-015753-XXXX
50	Support de bobine	MRH 085	6-013877-0000
60	Support de profil de couverture	MRH 060	6-013878-0000
80	Support de profil de sortie GAUCHE, set		2-01342-PU11
90	Commencement de bras - NOIR	MRH 134	6-013885-9005
100	Support de bras AJUSTABLE, set, GAUCHE		2-01344-PU11
120	Support de profil de sortie DROIT, set		2-01343-PU11
130	Support de bras AJUSTABLE, set, DROIT		2-01345-PU11
140	ENSEMBLE de bras - (LX530) OLIVIA		voir page 32
150	Support dans le box de profil de sortie, NOIR	MRH 124	6-013890-9005
160	Support de profil de sortie PLASTIQUE, NOIR	MRH 125	6-013891-9005
170	Plateau latéral BOX (L/P)	MRH 062	6-013894-0000
180	Couverture de BOX - DROITE	MRH 035	6-013895-0000
190	Couverture de box - GAUCHE	MRH 034	6-013896-0000
230	Bobine de tube	MRH 077	6-013870-0000
260	Moteurs		voir page 50
260/24	Support de moteur LT60 HI-PRO	MRH 113	6-013871-0000
260/27	Adaptateur LT50 - tube Ø85mm	MRH 146	6-014680-0001
260/29	Support LT50/LT60 - tube Ø85	MRH 118	6-013903-0000
280	Couverture de tube, diam. 85mm avec carré - VK 13mm / avec tourillon 12	MRH 075	6-013902-0000
320	Couverture latérale de profil de sortie - DROITE, LX530	MRH 040	6-013906-0000
320	Couverture latérale de profil de sortie DROITE, OLIVIA	MRH 041	6-014216-0000
330	Couverture latérale de profil de sortie GAUCHE, LX 530	MRH 037	6-013907-0000
330	Couverture latérale de profil de sortie GAUCHE, OLIVIA	MRH 038	6-014217-0000
450	Vis imbus M6x60, DIN 912, A2	51050.060.060	6-009991-0060
460	Vis imbus M10x60, DIN 912, A2	51050.100.060	6-013945-0000
480	Vis imbus M8x60 A2 DIN 7991	51060.080.060	6-012809-0060
490	Vis imbus M6x60 A2 DIN 7991	51060.060.060	6-013677-0060
500	Vis imbus M5x60 A2 DIN 7991	51060.050.060	6-013957-0000
510	Vis imbus avec demi - tête M6x12, ISO 7380	51030.060.012	6-013955-0012
530	Écrou M6, bas, inox	51090.060.001	6-010413-0000
550	Vrille 4,8x32 DIN 7982 C-H A2 croix	51680.048.032	6-013928-0032

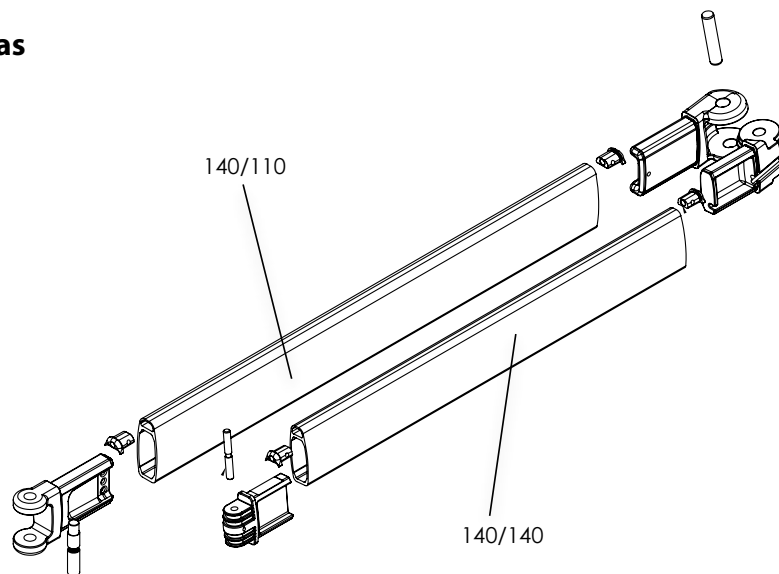
Box



Box avec vario volant (lambrequin)



Ensemble de bras



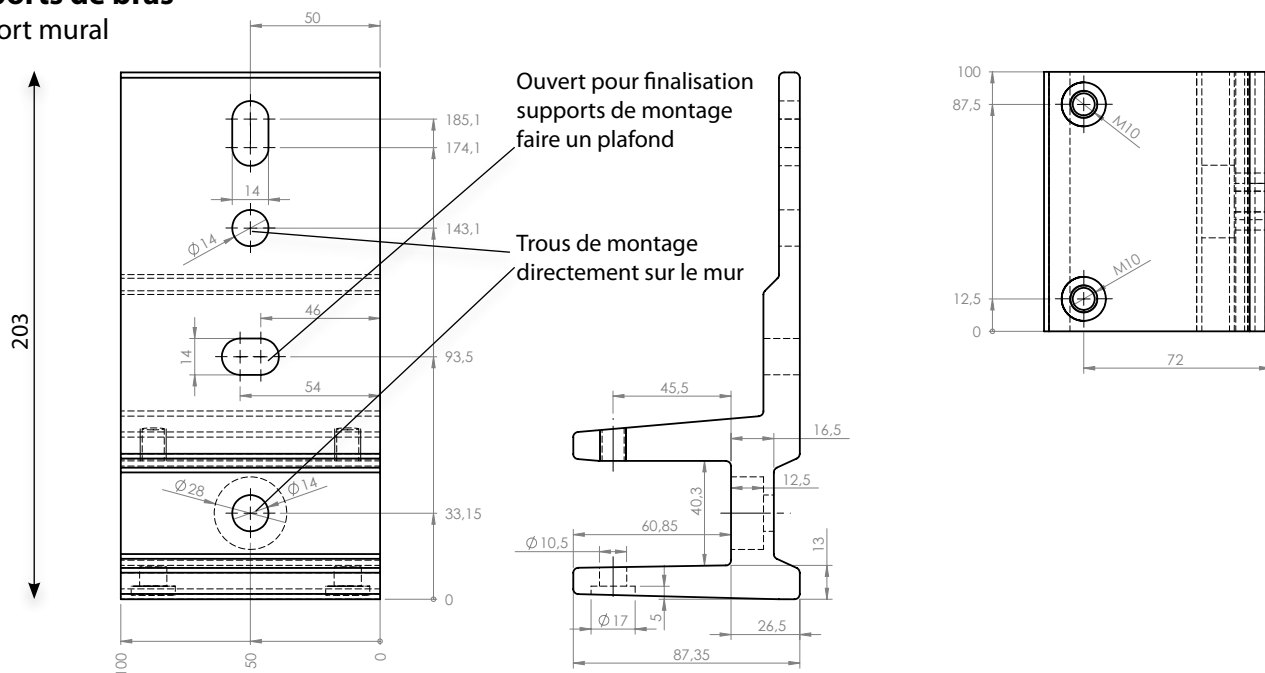
Les bras sont disponibles dans les dimensions suivantes: 2000 – 2500 – 3000 – 3500 et 4000 mm.

Deux bras sont montées dans la largeur de 6000 mm, trois bras sont montées de 6001 mm à 7000 mm.

Rep.	Nom de l'article	Nom commercial	Numéro de dessin
140/110	Bras 200 - GAUCHE, LX530	MRH 002 XXXX	6-014007-XXXX
140/110	Bras 250 - GAUCHE, LX530	MRH 006 XXXX	6-014008-XXXX
140/110	Bras 300 - GAUCHE, LX530	MRH 010 XXXX	6-013888-XXXX
140/110	Bras 350 - GAUCHE, LX530	MRH 014 XXXX	6-014009-XXXX
140/110	Bras 400 - GAUCHE, LX530	MRH 017 XXXX	6-014010-XXXX
140/140	Bras 200 - DROIT, LX530	MRH 004 XXXX	6-014011-XXXX
140/140	Bras 250 - DROIT, LX530	MRH 008 XXXX	6-014012-XXXX
140/140	Bras 300 - DROIT, LX530	MRH 012 XXXX	6-013889-XXXX
140/140	Bras 350 - DROIT, LX530	MRH 016 XXXX	6-014013-XXXX
140/140	Bras 400 - DROIT, LX530	MRH 018 XXXX	6-014014-XXXX

Supports de bras

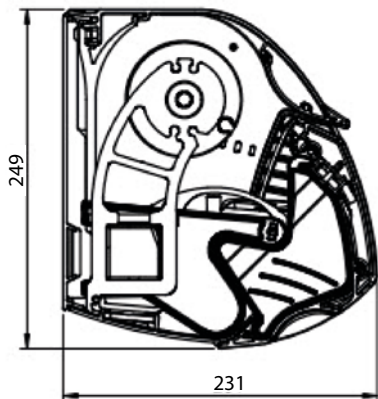
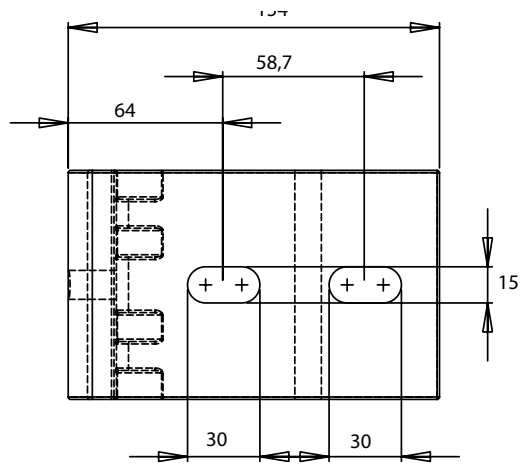
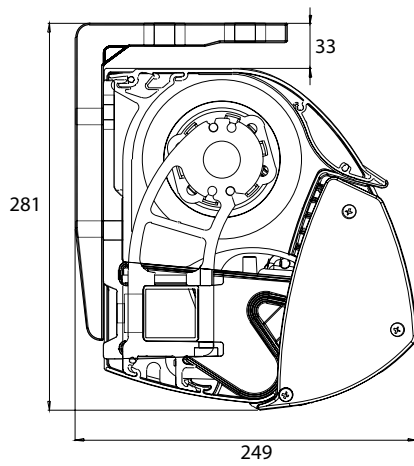
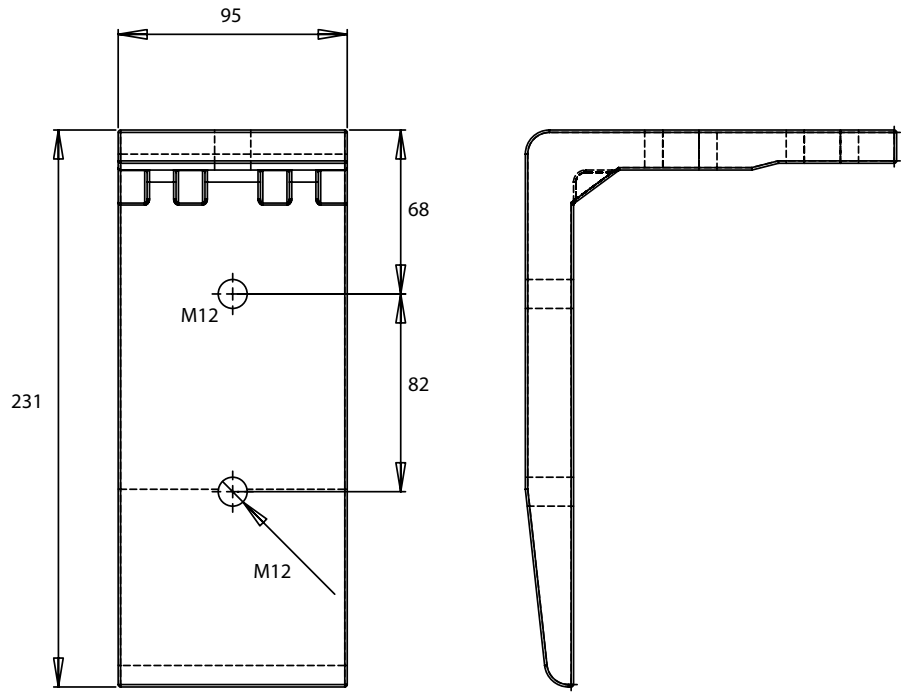
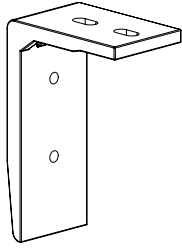
Support mural



Quantité de consoles murales:

Largeur de banne	Quantité de supports murals
2750 – 3500 mm	2pcs
3501 – 6000 mm	3pcs
6001 – 7000 mm	4pcs

Support plafond



Support de tube avec tissu

Il sert à empêcher le cylindre de tomber ou de tomber tout en maintenant la tension de tissu.

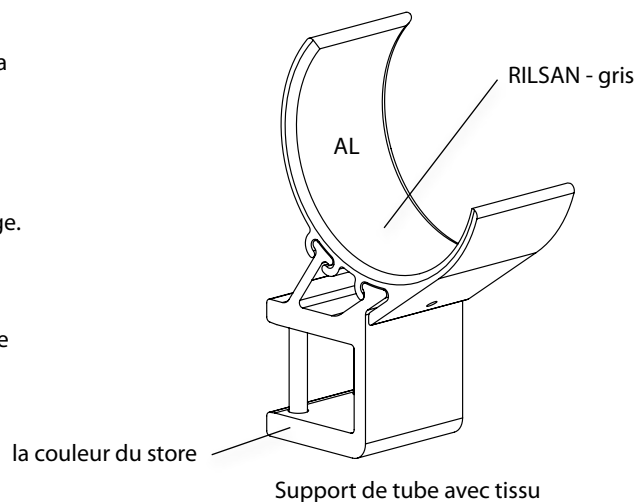
Standardement utilisé pour les largeurs de banne de plus de 5 m.

Il est placé sur une double couture au milieu de la banne.

Il se compose de deux composants pour faciliter le montage et le démontage.

Le support qui glisse sur le profilé de support est laqué de la même couleur que celle utilisée de la construction de banne.

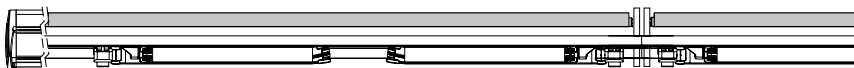
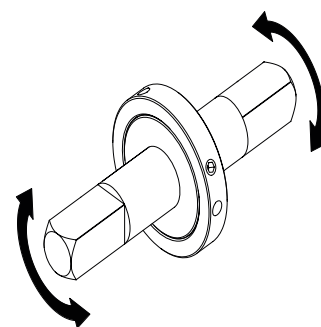
Toutes les parties sont dotées d'un revêtement spécial RILSAN, qui protège contre le frottement du tissu, et est toujours de couleur grise.



Bannes couplées

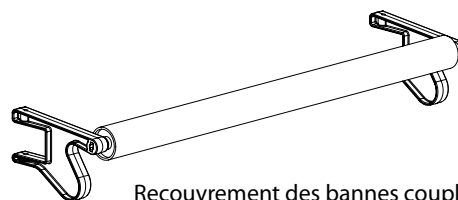
Bannes couplées avec cardan

- Le tissu est fourni en deux pièces déjà montées sur les deux bannes.
- Largeur minimale d'une pièce = avancée + 630 mm



Bannes couplées avec cardan et recouvrement

- le tissu est fourni en deux pièces déjà montées sur les deux bannes, l'espace entre les tissus est scellé par recouvrement.
- Largeur minimale d'une pièce = avancée + 790 mm
- La largeur du recouvrement est de 600 mm (largeur du tissu = 550 mm).



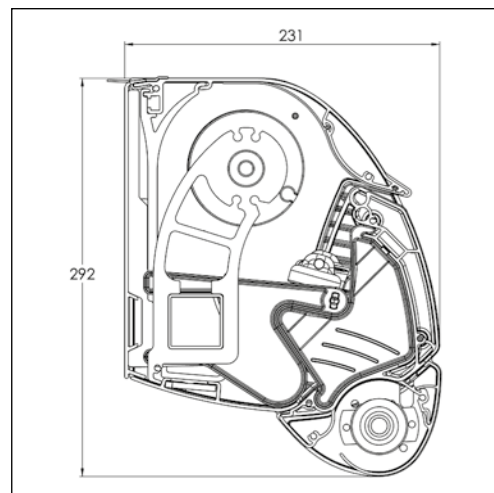
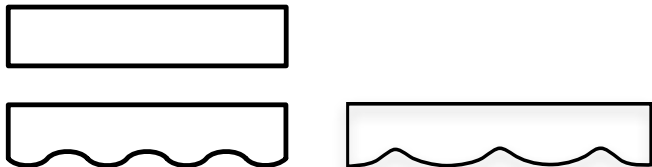
Équipement complémentaire

Volant (lambrequin fix)

Le volant est facultatif, dans 3 formes différentes.

Hauteur du volant (lambrequin fixe): 210/250/300 mm

Il n'est pas possible d'utiliser un volant (lambrequin fixe) en combinaison avec un vario-volant (lambrequin)



Banne Olivia avec vario - volant

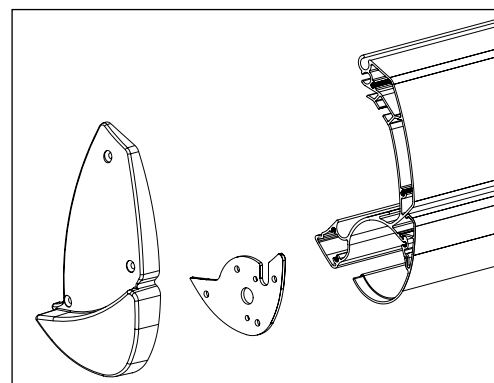
Vario-volant (lambrequin)

Vario-volant (lambrequin) roule verticalement.

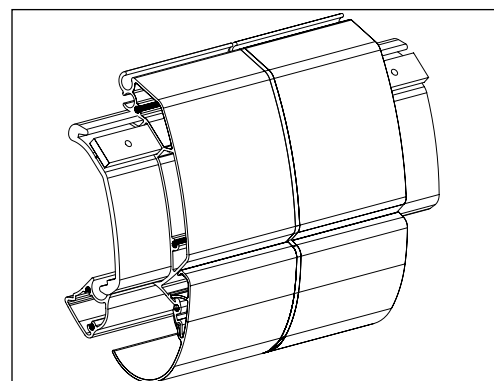
L'hauteur maximale du vario-volant (lambrequin) est de 1400 mm. Avec les tissus screen Soltis 92, elle est de 1800 mm.

Vario-volant (lambrequin) pour les bannes couplés:

- Le Vario-volant est constitué de deux tissus séparées, avec un léger écart entre eux.
- Chaque tissu a son propre contrôle, qui est placé absolument à gauche et à droite.
- En raison du couplage, il n'est pas nécessaire de répéter le motif en tissu sur vario-volant(lambrequin). Par conséquent, le tissu monolithique est toujours utilisé pour le vario-volant (lambrequin).



Version vario - volant



Connection de couplage

Éclairage LED

L'éclairage comprend un profil inférieur modifié, une bande de LED, une alimentation (240 V ACD - 24 V CC) et un récepteur en option.

La bande de LED est collée au profilé inférieur personnalisé. L'éclairage peut être utilisé à la fois dans les bannes ouvertes et fermées.

La bande de LED fonctionne à 24 V, 9,6 W / m.

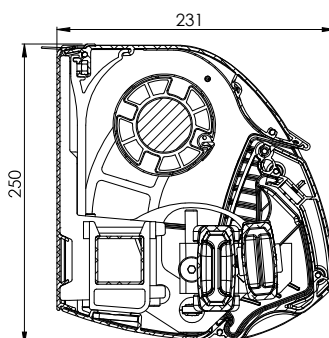
L'éclairage est uniquement destiné à créer une atmosphère agréable.

Dans le cas de l'utilisation du volant variable IO, l'alimentation de l'éclairage est située toujours du côté opposé à la commande de direction vario IO.

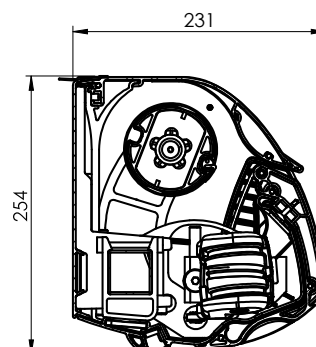
Pour les bannes couplées, la bande de LED, l'alimentation et le récepteur optionnel sont placés sur chaque banne.

Nettoyage – pour nettoyer le diffuseur de couverture du ruban LED ne pas utiliser d'alcool, d'essence industrielle, de solvant ou d'autres produits chimiques, le nettoyage n'est possible que par un chiffon mouillé dans l'eau.

BOX



Boîte avec éclairage LED



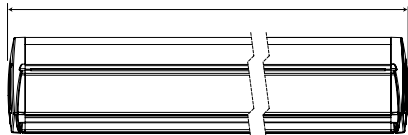
Olivia

Mésurage et montage

Mésurage

La largeur totale est mesurée, poignées latérales comprises. Le tissu est toujours plus étroit que la largeur du store.

L'avancée est mesurée à partir du haut de l'arrière du box jusqu'à la fin du profilé. Le système monté est toujours plus éloigné du mur le taux de l'avancée. Pour un ombrage optimal, le store doit couvrir la fenêtre suffisamment des côtés gauche et droit.



Montage

Faites attention à la qualité de la surface sur laquelle la banne sera montée.

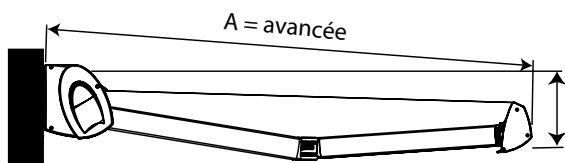
En cas de mauvais murs, béton cellulaire, murs de pierre peu profonds ou profonds:

- Des accessoires de montage modifiés sont nécessaires
- Des supports muraux supplémentaires sont requis

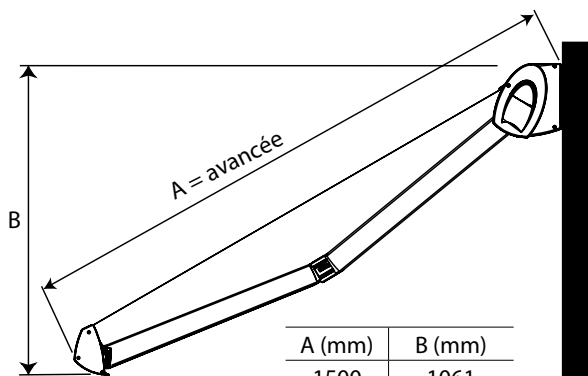
Considérez le fait que le store doit être installé à une hauteur suffisante (min. 2500 mm).

L'inclinaison du store doit être réglée entre 10 ° et 45 °

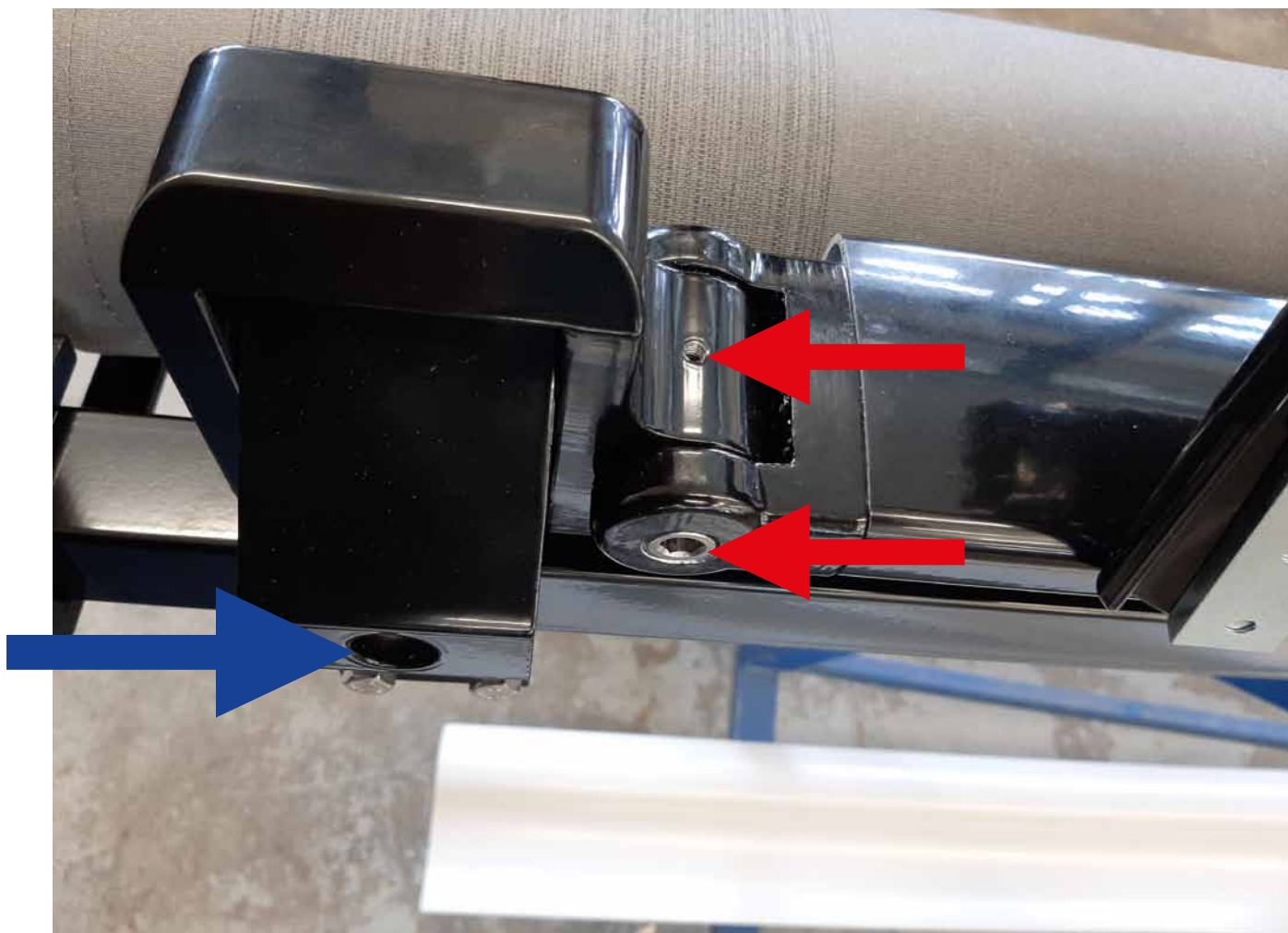
Angles minimaux et maximaux



A (mm)	B (mm)
1500	260
2000	347
2500	434
3000	521
3500	608
4000	695



A (mm)	B (mm)
1500	1061
2000	1414
2500	1768
3000	2121
3500	2475
4000	2828



Réglage du pas du bras dans le caisson :

- Par l'avant du bras, desserrer la vis de fixation - Vis Allen n°2.5
- Régler l'angle du bras avec une clé Allen n°8
- Relevez le profil d'atterrissage pour faciliter les virages



Régler l'inclinaison du store :

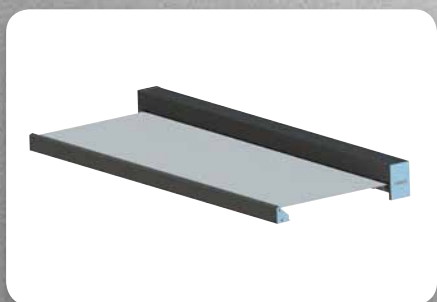
- Dévisser la vis Allen n° par le bas. 5 pour charnières basculantes. Il couvre vis de réglage en dessous et empêche le store de basculer
- Utiliser la clé Allen n°7 pour régler l'inclinaison souhaitée du store. Si vous faites une rotation avec la vis de réglage vers la droite, le profil de décrochage monte et vice versa.
- Pour faciliter les virages, soulevez le profil d'atterrissage à la main

Position des supports mur/plafond : Les supports de bras + les supports de profilé inférieur seront déployés lors de l'assemblage du produit. Il est alors possible Déterminez où placer les supports muraux (tous en place).

L'installation du produit s'effectue normalement en déballant le store, en plaçant les supports muraux fixés sur le profilé de support et en effectuant dimensionnement. Transférez ensuite ces valeurs sur le mur où le store sera installé.

DAKOTA

BANNE SOLAIRE À CASSETTE

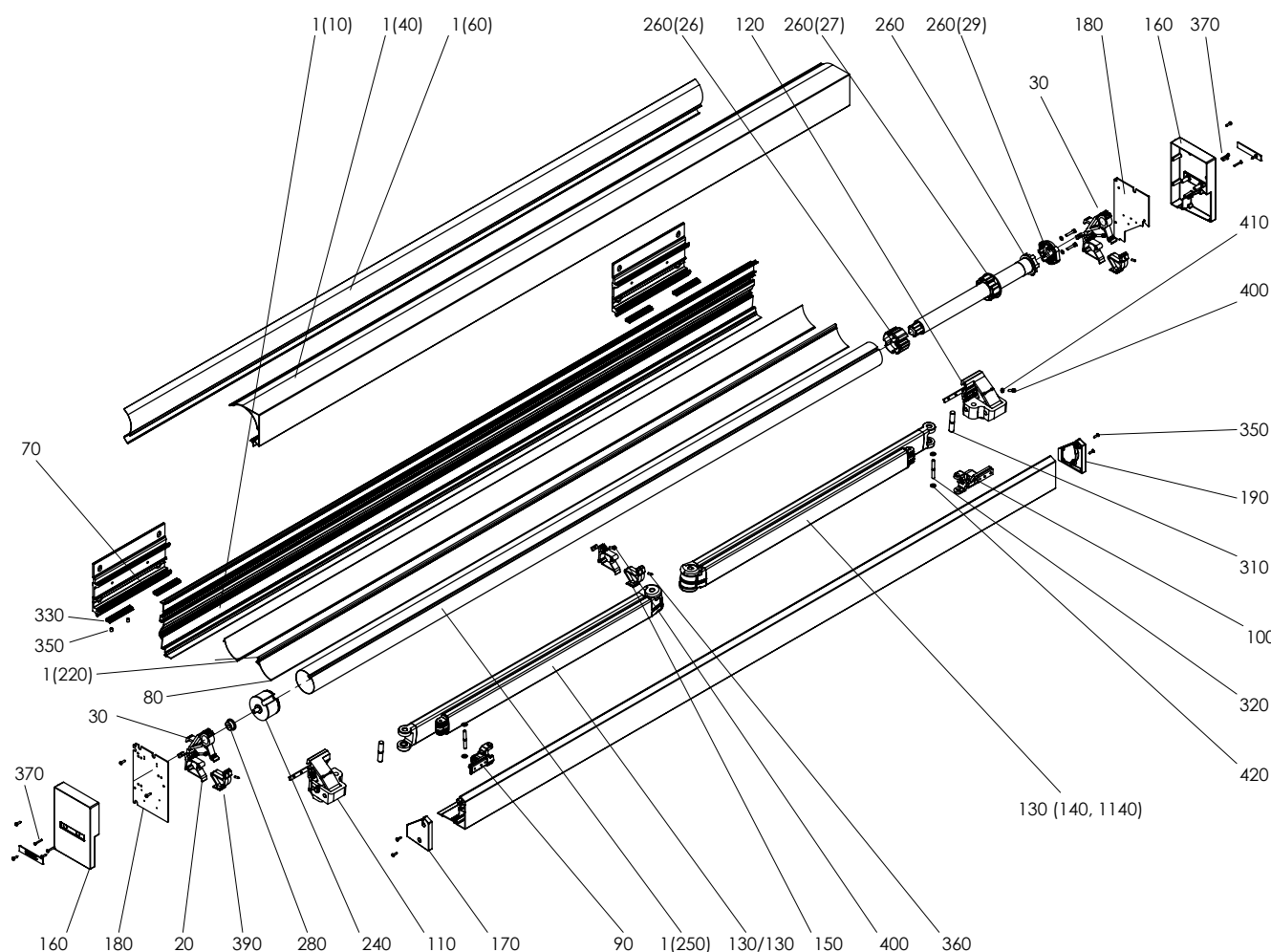


- ▲ Design élégant le box carré et complètement fermé
- ▲ Écoulement de l'eau intégré
- ▲ Éclairage optionnel en bas du profil
- ▲ Les bannes peuvent être couplées jusqu'à largeur maximale de 12 m (2 bannes)
- ▲ Tissus de qualité SATTLER et GIOVANARDI

ISOTRA *Quality*

Dakota

Spécification de base de produit



2-01327-0000-A

Manoeuvre

Il est utilisé pour déployer et rétracter le store à la position demandée.

Manivelle - mécanisme d'auto-freinage, rapport 7: 1, crochet articulé 1600 mm, largeur maximale de banne à manivelle est de 6000 mm.

Moteur - dépliage et ouverture du store ne peut être fait qu'avec l'entraînement électrique. Le moteur est fourni en standard avec les interrupteurs de réglage automatique de la position finale, le store est toujours complètement fermé, un câble électrique de 3 mètres de long, un interrupteur unipolaire et une fiche. Il est possible d'utiliser le contrôle automatique des conditions météorologiques, comme les capteurs de vent et de soleil. Il a également le câble de 5 ou 10m en option, sans fiche ni interrupteur.

Paramètres techniques

Avancée	2 m; 2,5 m; 3 m; 3,5 m
Avancée max.	3,5 m
Largeur min.	2,55 m
Largeur max.	7 m
Le poids orientable sur le mètre linéaire	20 kg
Type de bras	dépliant avec ressorts et bande
Angle de l'inclinaison de bras	10° - 35°
Couleur de construction	RAL 1015, 7016, 7016 Structuré, 7035, 8014, 9006, 9007, 9010
Volant (lambrequin fix)	210 mm, 250 mm, 300 mm
Manoeuvre manuelle	manivelle
Manoeuvre électrique	moteur, moteur NHK
Montage - installation	de face sur façade
Tissu imprimé	à demander

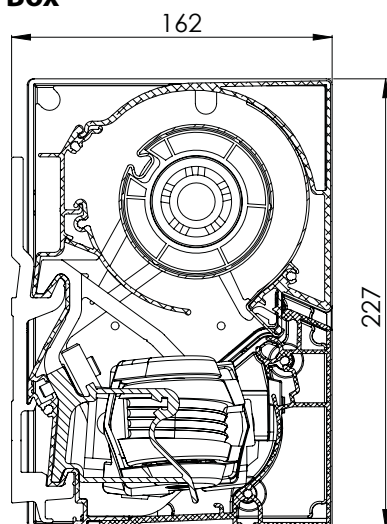
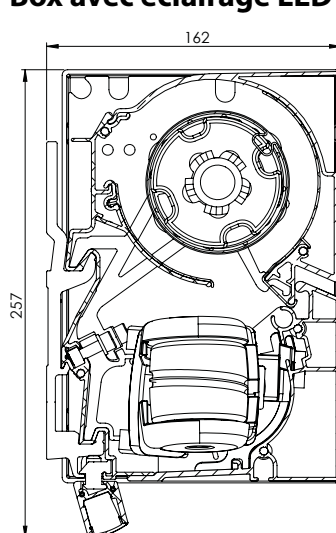
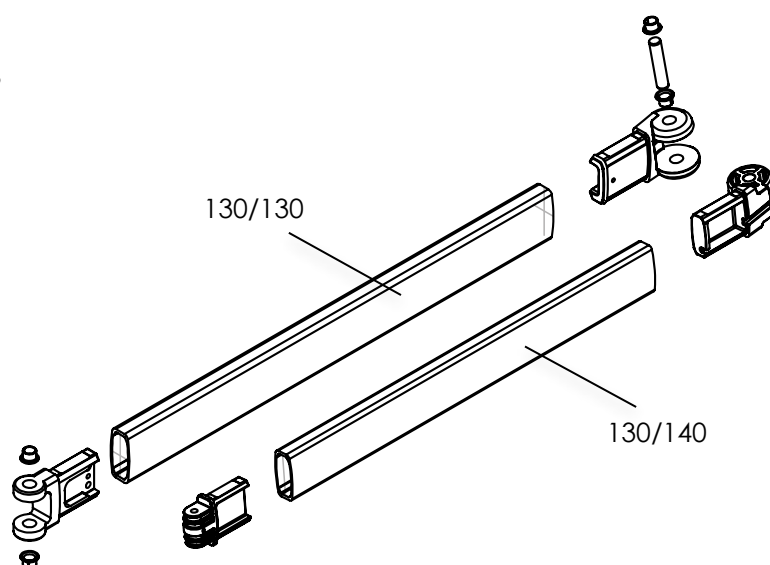
Dakota

Dimensions minimales et maximales

			Minimale	Maximale
Largeur	1 pc	Moteur	Avancée + 550 mm	6 m (1 pc avec 2 bras) 7 m (1 pc avec 3 bras)
		Manivelle, Moteur NHK	Avancée + 570 mm	6 m (1 pc avec 2 bras) 7 m (1 pc avec 3 bras)
	2 pcs (couplées)	S kardanem	Avancée + 525 mm	12 m (2 pcs avec 4 bras)
		Se sprážením	Avancée + 775 mm	
Largeur			2 m	3,5 m

Dakota (2-01327-0000)

Rep.	Nom de l'article	Nom commercial	Numéro de dessin
1/10	Profil derrière - 4,1 m	MRH 026 0004	6-013841-00004
1/40	Profil de ocuverture - 4,1 m	MRH 031 0004	6-014045-00004
1/50	Profil de sortie - 4,1 m	MRH 022 0004	6-013845-00004
1/60	Profil de commencement de barre - PVC	MRH 029	6-013846-0000
1/80	Profil de support de tissu - 4,1 m	MRH 028 0004	6-013848-00004
1/220	Bande pour commencement de tissu - PVC	MRH 087	6-013864-0000
1/250	Tube,d iam. 78x1 mm - 7m	MRH 064	6-013867-00007
1/250	Tube,d iam. 78x1,25mm-7m	ZPH184/7	6-015160-0007
20	Support divisé, box	MRH 082	6-013842-0000
30	Support de bobine	MRH 084	6-013843-0000
70	Support mural, L = 300 mm	MRH 052	6-013847-0000
90	Support de profil de sortie GAUCHE, SET		2-01338-PU11
100	Support de profil de sortie DROIT, SET		2-01339-PU11
110	Support de bras AJUSTABLE, set, GAUCHE		2-01340-PU11
120	Support de bras AJUSTABLE, set, DROIT		2-01341-PU11
120	Support de plafond, L=80 mm	MRH 241/080	6-019457-0080
120	Support de plafond, L=300 mm	MRH 241/300	6-019457-0300
120	Support de plafond, L=500 mm	MRH 241/500	6-019457-0500
130	ENSEMBLE de bras - (BX270) DAKOTA		voir page 39
150	Support de profil de sortie - NOIR	MRH 123	6-013855-9005
160	Couverture de BOX - (L/P)	MRH 033	6-013856-0000
170	Couverture de profil de sortie - GAUCHE	MRH 036	6-013857-0000
180	Plateau latéral BOX (L/P)	MRH 061	6-013858-0000
190	Couverture de profil de sortie - DROITE	MRH 039	6-013860-0000
240	Couverture de tube, diam. 78mm avec tourillon 12 / avec HR - VK 13 mm	MRH 073	6-013866-0000
260	Manoeuvre		voir page 47
280	Bobine de tube	MRH 077	6-013870-0000
280	GRANDE bobine de tube - BX270	MRH 133	6-014803-0000
310	Tourillon de bras 14x70mm	MRH 091	6-013872-0000
320	Tenon 8x64mm	MRH 095	6-013873-0000
330	Tenon pour assurer de support	MRH 096	6-013874-0000
350	Vrille 4,8x19 DIN 7982 C-H A2 croix	51680.048.019	6-013928-0000
360	Vrille 4,8x19 DIN 7982 C-H A2 croix	55260.050.016	6-013929-0000
370	Vis M5x16 A4, DIN 916	51300.040.045	6-014505-0000
390	Vrille 4,8x19 DIN 7981 C-H, A2 avec demi tete, croix	51050.060.030	6-010408-0000
400	Vis imbus M6x30, DIN 912, A2	51050.060.020	6-013933-0000
410	Vis imbus M6x20, DIN 912, A2	51420.060.001	6-009997-0001
420	Cale M6, DIN 125-1A, A2	ZP0090	6-009997-0002

Box**Box avec éclairage LED****Ensemble de bras**

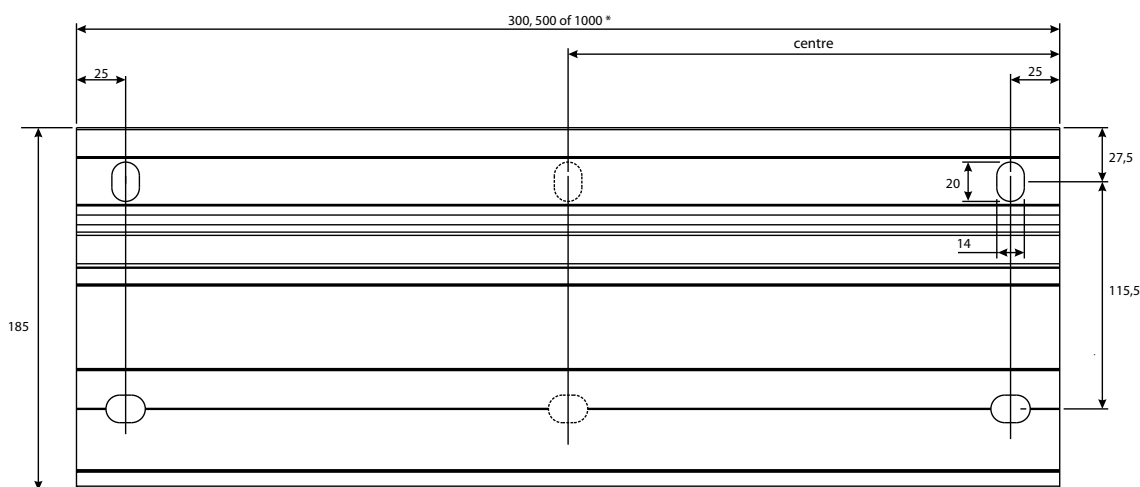
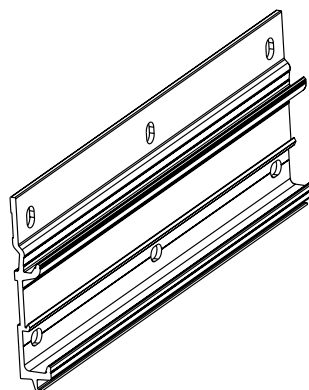
2-01327-0000

Les bras sont disponibles dans les dimensions suivantes: 2000 - 2500 - 3000 et 3500 mm. Ils sont montés pour une pièce de banne jusqu'à 6000 mm de large 2 bras, 3 bras sont montés pour des largeurs de 6001 mm à 7000 mm. Dans le cas de stores couplés, 4 bras sont toujours nécessaires. Les bras repliables sont composés de profilés de flèche, de charnières, de ressorts et de cordes en acier.

Rep.	Nom de l'article	Nom commercial	Numéro de dessin
130/130	Bras 200 - GAUCHE	MRH 001 XXXX	6-014001-XXXX
130/130	Bras 250 - GAUCHE	MRH 005 XXXX	6-014002-XXXX
130/130	Bras 300 - GAUCHE	MRH 009 XXXX	6-013853-XXXX
130/130	Bras 350 - GAUCHE	MRH 013 XXXX	6-014003-XXXX
130/140	Bras 200 - DROIT	MRH 003 XXXX	6-014004-XXXX
130/140	Bras 250 - DROIT	MRH 007 XXXX	6-014005-XXXX
130/140	Bras 300 - DROIT	MRH 011 XXXX	6-013854-XXXX
130/140	Bras 350 - DROIT	MRH 015 XXXX	6-014006-XXXX

Supports de bras

Support mural



Le nombre et la largeur des supports muraux (300 mm ou 500 mm) dépendent de la largeur du store. Pour les stores couplés, le support mural central est de 1000 mm (voir tableau).

Le support mural doit toujours être positionné à 50 mm des côtés du store, derrière le système de glissement angulaire et derrière le support de roulement. Pour le positionnement exact des supports muraux, étudiez le tableau et la photo.

Des supports supplémentaires sont disponibles en tant qu'accessoires optionnels, mais il est souhaitable, pour les surfaces instables, de répartir le poids du store à une taille supérieure.

Positionnement des supports muraux sur les côtés et au milieu

Largeur de banne	2050 – 4050 mm	4051 – 6000 mm	6001 – 7000 mm	7001 - 8000 mm	8001 - 12000 mm
Qté et type de support	2 x 300 mm	2 x 500 mm 1 x 300 mm	3 x 500 mm	2 x 300 mm 1 x 1000 mm	2 x 300 mm 2 x 500 mm 1 x 1000 mm
Qté de trous percés	4	6	6	8	12
Qté de bras pliables	2	2	3	4	4

Remarque: Un support mural (largeur 1000 mm) sera fourni en plus pour les stores couplés.

Positionnement des supports muraux sur les côtés et au milieu

Positionnement de support mural (mm)				
Largeur de banne	Distance X	Largeur de support (latéral) Bx	Distance Y	Largeur de support (du milieu) By
2000 – 4000 mm	225	300	-	
4001 – 6000 mm	325	500	Largeur / 2	300
6001 – 7000 mm	325	500	Voir tableau	500

X et Y = distance du côté de box au centre du support mural

Positionnement des supports muraux sur les côtés et au milieu

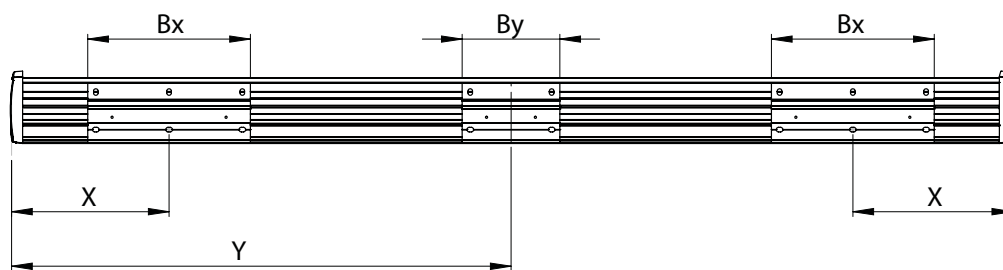
Positionnement de support mural du milieu avec 3 bras* (mm)				
Largeur / avancée	1500 / 2000	2500	3000	3500
6001 – 6099	2928	2901	2401	2087
6100 – 6199	2977	2977	2500	2137
6200 – 6299	3027	3027	2600	2187
6300 - 6399	3077	3077	2700	2237
6400 – 6499	3127	3127	2800	2300
6500 – 6599	3177	3177	2900	2400
6600 – 6699	3227	3227	3000	2500
6700 – 6799	3277	3277	3100	2600
6800 – 6899	3327	3327	3200	2700
6900 – 6999	3377	3377	3300	2800
7000	3427	3427	3400	2900

* bras gauche mesuré de gauche, bras droit mesuré de droite

nous adaptons l'épaule droite en standard

Placement de support mural

Largeur totale B = largeur finale y compris les couvertures latérales. Le centre du support mural est marqué de points verts à l'arrière de la boîte.



Exemple: Où placer un support mural de la banne de 4850 mm de large?

Dans la première colonne, sélectionnez la largeur appropriée du store (4001-6000) et sélectionnez les valeurs correspondant aux distances X et Y et à la largeur des supports de côté BX et BY.

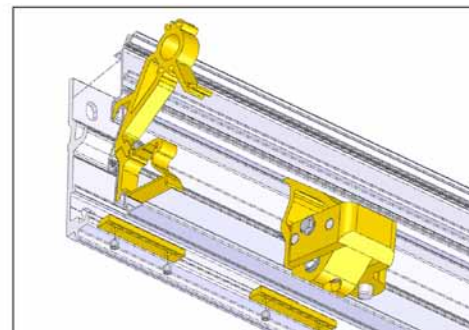
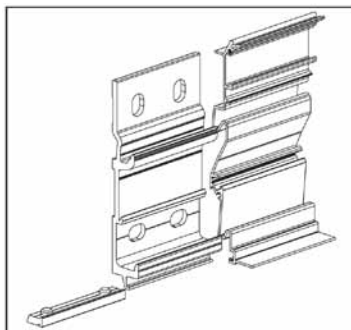
L'axe du support mural est situé à 300 mm du côté et le support mural a une largeur de 500 mm.

L'axe du support mural central est positionné sur 2425 mm et la largeur du support est de 300 mm.

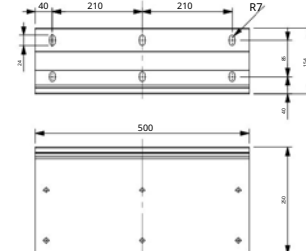
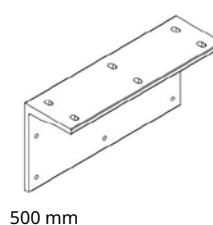
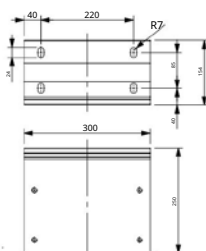
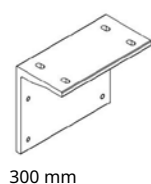
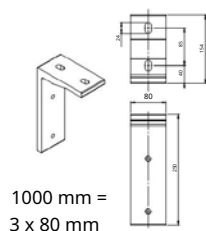
À l'arrière de la cassette il y a, pour la facilité de production, un marqueur vert est apposé pour déterminer l'endroit de positionner le support mural.

Loquet de verrouillage

Sa fonction est de supporter le déplacement angulaire des bras et des supports de rouleau du tissu. Et c'est tout obtient une unité solide et une stabilité du côté du box et des bras. Il est glissé en bas sur les côtés de support mural et monté avec deux vis. 2 loquets sont toujours utilisé pour un support mural: un sous déplacement angulaire et l'autre sous le support de bobine - voir photo.



Support de plafond



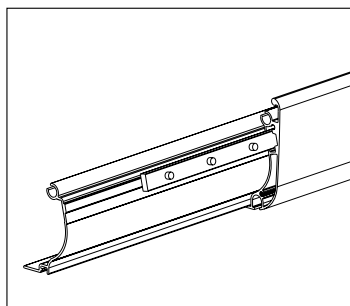
Bannes couplées

Bannes ocuplées, avec cardan

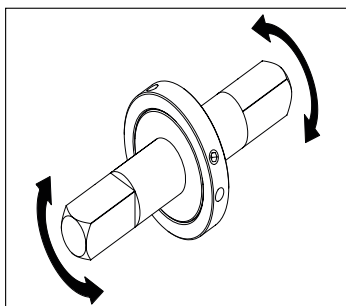
- Le tissu est fourni en deux pièces déjà montées sur les deux bannes.
- Largeur B (une pièce) = avancée + 550 mm

Bannes solaires couplées avec le cardan et le chevauchement

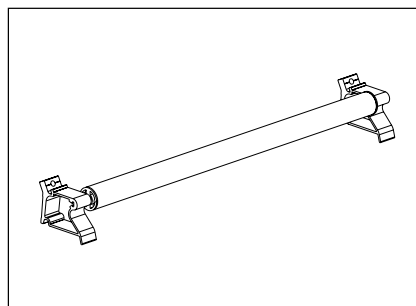
- Le tissu est fourni en deux pièces déjà montées sur les deux stores, l'espace entre les tissus est obturé par recouvrement.
- Largeur B (une pièce) = avancée + 800 mm
- La largeur du recouvrement est de 500 mm.



Connexion de profil de sortie pour couplage de bannes



Connexion pour couplage (cardan)

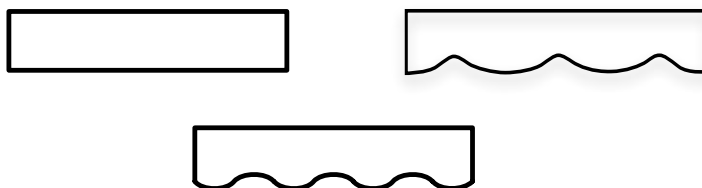


Recouvrement de bannes couplées

Volant (lambrequin fix)

Le volant est facultatif, dans 3 formes différentes.

Hauteur du volant: 210 mm / 250 mm / 300 mm



Équipement supplémentaire

Eclairage LED

L'éclairage comprend un profilé à LED, une bande à LED et une alimentation et un récepteur optionnel.

La bande de LED est collée au profil de LED.

L'alimentation de la bande de LED et du récepteur IO est située sur le plateau latéral.

Le profil de LED est encliqueté sur les supports.

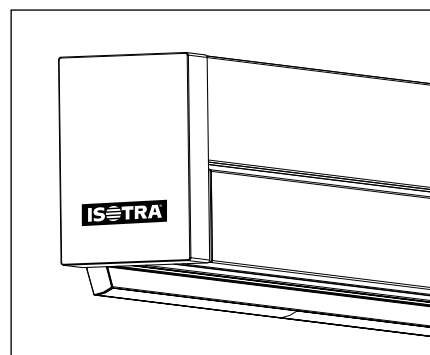
L'éclairage peut être utilisé à la fois dans les bannes ouvertes et fermées.

La bande de LED fonctionne à 24 V, 9,6 W / m.

L'éclairage est uniquement destiné à créer une atmosphère agréable.

Pour les stores couplés, la bande de LED, l'alimentation et le récepteur optionnel sont situés sur chaque banne.

Nettoyage – pour nettoyer le diffuseur de couverture du ruban LED ne pas utiliser d'alcool, d'essence industrielle, de solvant ou d'autres produits chimiques, le nettoyage n'est possible que par un chiffon mouillé dans l'eau.



Changement d'alimentation et récepteur de l'éclairage LED

Vérifiez que l'alimentation fonctionne à l'aide de la bande de LED de test. Lorsque vous travaillez avec des connexions électriques, assurez-vous toujours que l'alimentation est présente complètement éteint dans la bannière.

1. Supprimer une source et un récepteur existants:

- Retirez les vis situées sous le logo ISOTRA et retirez la couverture latérale, rendant ainsi la source et éventuellement le récepteur facilement accessibles.
- Débranchez le connecteur et les câbles des côtés 24V et 230V.
- Retirez la source / le récepteur défectueux.

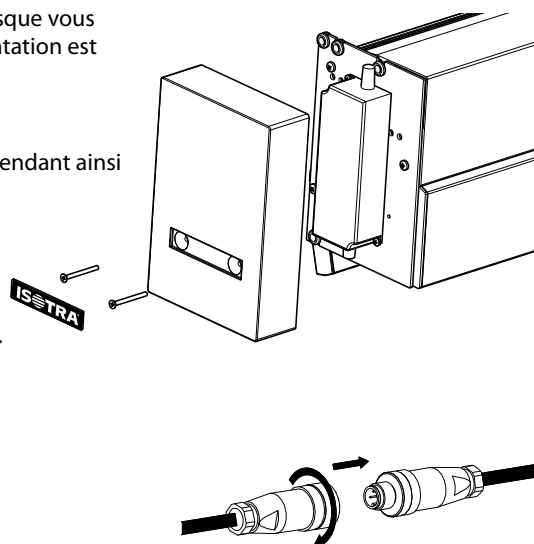
2. Installation d'une nouvelle source / récepteur:

- Nettoyez le plateau de support et tirez sur les vis de source d'alimentation.
- Si nécessaire, collez le récepteur ou fixez-le avec un serre-câble.
- Branchez la bande de LED sur le connecteur de sortie 24V.
- Connectez-vous dans le réseau (230 V) à l'aide du câble de 3 m fourni.
- Fixez la couverture latérale et le logo ISOTRA.

3. Test

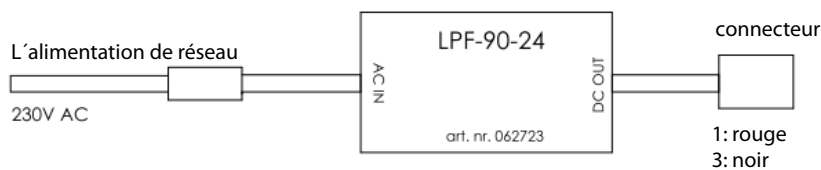
Branchez l'alimentation et testez l'ensemble du système.

Reportez-vous au manuel de l'émetteur pour un ou plusieurs récepteurs.

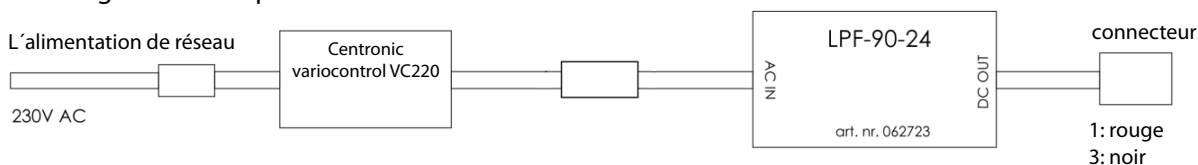


Schémas de branchement d'éclairage à LED

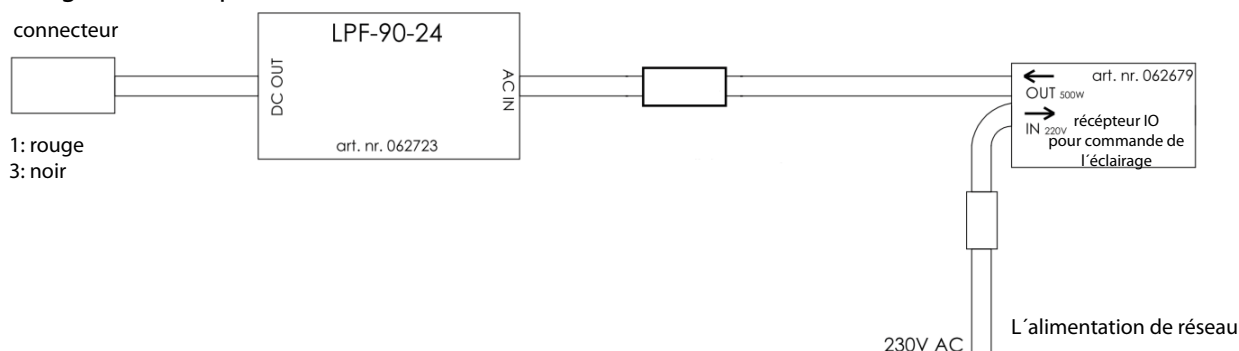
1. Éclairage LED - Standard



2. Éclairage LED - récepteur RTS



3. Éclairage LED - récepteur IO



NOTICE DE MONTAGE POUR L'ÉCLAIRAGE LED

SET DE CONVERSION EXTERNAL POUR ÉCLAIRAGE LED

1. INTRODUCTION

Un set de conversion d'éclairage à LED est disponible pour l'installation de l'éclairage à LED DAKOTA. Des boulons de verrouillage existants sont remplacés par les nouveaux, auxquels le profil de LED est fixé. L'alimentation et le récepteur sont fournis séparément. Cette notice de montage traite uniquement de set la conversion; Pour plus d'informations sur le store articulé, voir la fiche jointe au store.

Il existe 1 option possible pour contrôler l'éclairage à LED:

Contrôle bidirectionnel dimmable

2. AVERTISSEMENTS ET PRÉCAUTIONS



Vous devez effectuer plusieurs opérations pour installer, utiliser et entretenir cette protection solaire en toute sécurité. Pour assurer la sécurité de toutes les personnes impliquées, observez les avertissements et précautions suivants!

Ce manuel est à usage professionnel uniquement! Pas pour l'amélioration de l'habitat ou les apprentis-ajusteurs.

Veuillez lire attentivement ce manuel avant de commencer à travailler.

Soyez prudent lors du montage et restez toujours sur une surface solide.

Fournir un éclairage suffisant lors de l'installation. Enlevez les obstacles et la saleté. Assurez-vous que le site d'installation ne se déplace pas, sauf les installateurs, pas d'autre personne. Les personnes non autorisées peuvent constituer un obstacle et se mettre en danger.

Vous devez avoir une vue complète de la zone et de l'ensemble du dispositif de protection solaire pendant le fonctionnement du système. Beaucoup de gens peuvent être blessés endroits. Il existe un risque d'écrasement, en particulier dans les cas suivants: bras articulés, profil de rallonge et armoire.

L'installateur doit effectuer toutes les connexions électriques conformément aux normes et réglementations locales.

Nos produits doivent être installés de manière à ce que toutes les pièces soient toujours accessibles pour la maintenance et les réparations. Si ce n'est pas possible, l'entreprise ISOTRA ne peut être tenu responsable des coûts supplémentaires (par exemple, la coupe, la réparation des façades et des murs intérieurs).

3. OUTILS ET OUTILS REQUIS

- échelle
- outil de coupe
- Tournevis cruciformes et plats
- clé Allen
- marteau en caoutchouc

4. INSTRUCTIONS D'INSTALLATION

4.1. Ouverture du paquet

Vérifiez d'abord si l'emballage est endommagé. Ouvrez ensuite la boîte en carton. Soyez prudent lorsque vous coupez des parties de l'emballage avec un couteau pour éviter d'endommager la laquage du produit.

4.2. Contrôle de contenu

Le set de conversion est livré prêt à être installé avec toutes les vis nécessaires. Mesurez la longueur du profil de la LED et assurez-vous qu'elle correspond à la longueur que vous avez commandée.

Vérifiez le côté de fonctionnement et le sac d'accessoires.

Avant d'assembler / de désassembler des composants, assurez-vous que la banne est déconnectée de l'alimentation pour éviter une ouverture inopinée ou fermeture.

4.3. Remplacement des boulons de verrouillage

- Retirez les boulons de verrouillage d'origine.
- Faites glisser les nouveaux boulons de verrouillage (Fig. 1.1) dans la partie inférieure entre le store et le support. Emplacement des boulons de verrouillage sur le box (Fig. 1.2): placez un boulon de verrouillage sous le support de bobine, l'autre sous le support de bras de sorte que le box et les deux supports forment l'ensemble solide et robuste.

Fig. 1.1

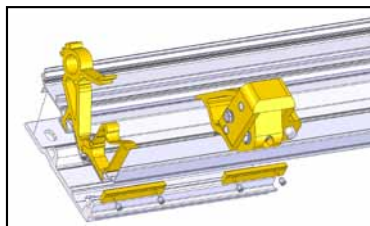
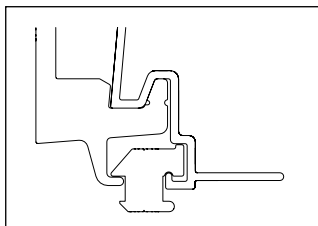
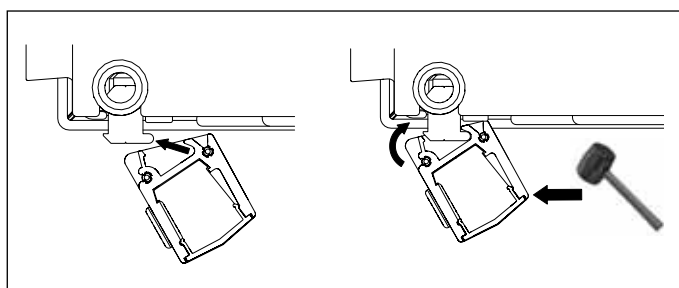


Fig. 1.2

4.4. Montage de profil LED

Enclenchez le profil LED dans des poignées spéciales. Dans le cas de stores simples, la sortie du câble profilé à LED est située du côté de l'opérateur. Pour les bannes couplées, les sorties sont situées dans les couvertures latérales.

Fig. 1.3



4.5 Montage de la boîte de connexion

Placez la boîte de connexion dans un endroit approprié.

5. CONNEXION ÉLECTRIQUE ET MANOEUVRE

5.1 Connexion électrique

- Branchez le câble d'alimentation sur le réseau (230 V / 50 Hz). La consommation de bande LED est de 9,6 W / m.
- Branchez les connecteurs à LED à la boîte de connexion.

Fig. 1.4

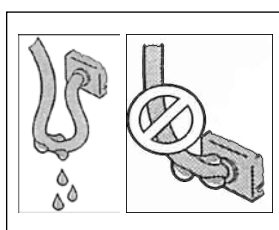
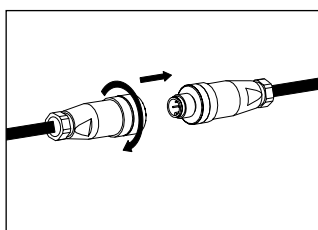


Fig. 1.5

5.2 Manoeuvre

- La bande de LED est contrôlée par un récepteur bidirectionnel. Reportez-vous au manuel de la télécommande pour les instructions d'association de récepteurs.

6. Entretien

- Nettoyage – pour nettoyer le diffuseur de couverture du ruban LED ne pas utiliser d'alcool, d'essence industrielle, de solvant ou d'autres produits chimiques, le nettoyage n'est possible que par un chiffon mouillé dans l'eau.

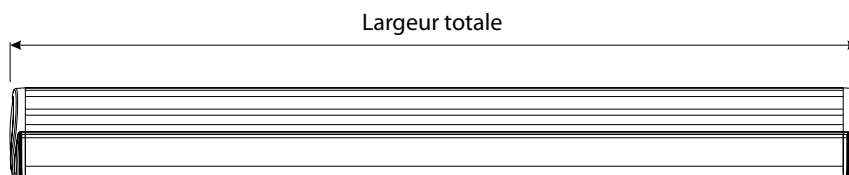
Dakota

Mésurage et montage

Mésurage

Largeur B - largeur finale, y compris les couvertures latéraux. Le tôle est toujours plus étroit que la largeur de la banne. La largeur totale est mesurée, supports latéraux compris.

Le tissu est toujours plus étroit que la largeur du store.



Avancée D - mesuré de l'arrière de box (en haut) à l'avant du profile de sortie. Le système monté est toujours plus éloigné du mur que la dimension de l'avancée. Pour un ombrage optimal, le store doit couvrir suffisamment la fenêtre des côtés gauche et droit.

Montage

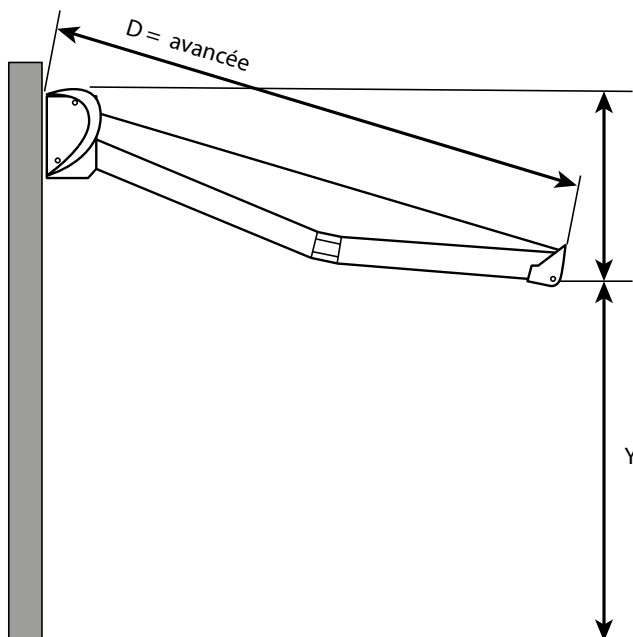
Faites attention à la qualité de la surface sur laquelle les bannes seront montées.

En cas de mauvais murs, béton cellulaire, murs de pierre peu profonds ou profonds:

- Des accessoires de montage modifiés sont nécessaires
- Des supports muraux supplémentaires sont requis

Considérez le fait que le store doit être installé à une hauteur suffisante (min. 2500 mm).

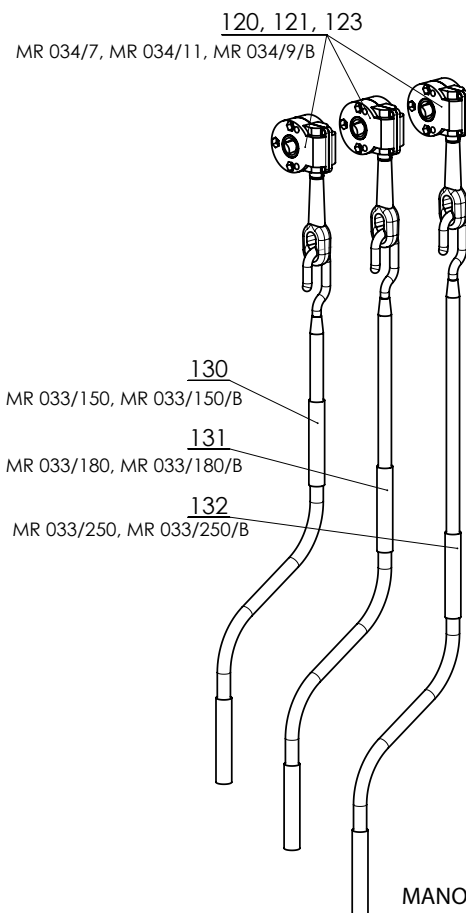
L'inclinaison du store doit être réglée entre 10 ° et 35 °



Avancée U (mm)	Inclinaison 10° X _{min} (mm)	Inclinaison 35° X _{max} (mm)
1500	260	860
2000	347	1147
2500	434	1434
3000	521	1721
3500	608	2008

Manoeuvre

Manoeuvre - manivelle



MANOEUVRE DE BANNE - MANUELLE 2-00789-0000-0

Rep.	Nom de l'article	Nom commercial	Numéro de dessin
123	Treuil de banné 9:1, oeil 14cm, noir	MR 034/9/B	6-019213-9005
120	Treuil de banné 7:1, oeil 12cm	MR 034/7	6-011099-0701
121	Treuil de banné 11:1, oeil 12cm	MR 034/11	6-011099-1101
130	Manivelle de banné 1500mm	MR 033/150	6-011095-1500
130	Manivelle de banné 1500mm, noir	MR033/150B	6-019214-1500
131	Manivelle de banné 1800mm, noir	MR033/180B	6-019214-1800
131	Manivelle de banné 1800mm	MR 033/180	6-011095-1800
132	Manivelle de banné 2500 mm, noir	MR033/250B/	6-019214-2500
132	Manivelle de banné 2500mm	MR 033/250	6-011095-2500

Manoeuvre - moteur

Rep.	Nom de l'article	Nom commercial	Numéro de dessin
101	Moteur ALTUS 50 RTS 30/17	MR 091/30	6-011170-0030
102	Moteur ALTUS 50 RTS 40/17	MR 091/40	6-011170-0040
201	Moteur OREA 50 RTS 30/17	MR 092/30	6-011171-0030
202	Moteur OREA 50 RTS 40/17	MR 092/40	6-011171-0040
203	Motor OREA 60 RTS 70/17	MR 092/70	6-011171-0070
301	Moteur LT 50 NHK - Apollo RTS 30/17	MR 090/30	6-002632-0030
302	Moteur LT 50 NHK - Mariner RTS 40/12	MR 090/40	6-002632-0040
303	Motor LT 50 NHK - Vectran RTS 50/12	MR 090/50	6-002632-0050
402	Motor Sunea NHK IO 40/12	MR 095/40	6-017641-0040
403	Motor SUNEА NHK IO 50/12	MR 095/50	6-017641-0050
501	Moteur LT 50 - Helios 30/17	PR0132	6-002630-0030
502	Moteur LT 50 - Mariner 40/17	PR0134	6-002630-0040
503	Motor LT 60 - Sirius 80/12	PR0317	6-002640-0080
601	Moteur OREA 50 WT 30/17	MR 096/30	6-001550-0030
602	Moteur OREA 50 WT 40/17	MR 096/40	6-001550-0040
603	Motor OREA 60 WT 70/17	MR 096/70	6-001550-0070
701	Moteur Sunea 50 io 30/17	MR 134/30	6-012559-3017
702	Moteur Sunea 50 io 40/17	MR 134/40	6-012559-4017
703	Motor Sunea 60 io 70/17	MR 134/70	6-012559-7017

Moteurs Becker

Bannes solaires Stela, Jasmina, Emma

Rep.	Nom de l'article	Nom commercial	Numéro de dessin
	Motor BECKER 50 C 30/17	X.2030/1301560	6-017853-0030
	Motor BECKER 50 C 40/17	X.2040/1301620	6-017853-0040
	Motor BECKER 50 C 30/17 PLUS	X.2030/1301700	6-018886-0030
	Motor BECKER 50 C 40/17 PLUS	X.2040/1301770	6-018886-0040
	Motor BECKER 50 E 30/17	X.2030/1301510	6-017852-0030
	Motor BECKER 50 E 40/17	X.2040/1301580	6-017852-0040

Bannes solaires Dakota

Rep.	Nom de l'article	Nom commercial	Numéro de dessin
	Motor BECKER 50 E 40/17	X.2040/1301580	6-017852-0040
	Motor BECKER 60 E 60/17	X.2060/1301150	6-017852-0060
	Motor BECKER 60 E 70/17	X.2070/1301140	6-017852-0070
	Motor BECKER 50 C 40/17	X.2040/1301620	6-017853-0040
	Motor BECKER 60 C 60/17	X.2060/1301200	6-017853-0060
	Motor BECKER 60 C 70/17	X.2070/1301160	6-017853-0070

Bannes solaires Olivia

Rep.	Nom de l'article	Nom commercial	Numéro de dessin
	Motor BECKER 50 E 30/17	X.2030/1301510	6-017852-0030
	Motor BECKER 50 E 40/17	X.2040/1301580	6-017852-0040
	Motor BECKER 60 E 60/17	X.2060/1301150	6-017852-0060
	Motor BECKER 60 E 70/17	X.2070/1301140	6-017852-0070
	Motor BECKER 60 E 120/11	X.2120/1301150	6-017852-0120
	Motor BECKER 50 C 30/17	X.2030/1301560	6-017853-0030
	Motor BECKER 50 C 40/17	X.2040/1301620	6-017853-0040
	Motor BECKER 60 C 60/17	X.2060/1301200	6-017853-0060
	Motor BECKER 60 C 70/17	X.2070/1301160	6-017853-0070
	Motor BECKER 40 C 05/20 pour Vario-volant	X.2009/1301170	6-017853-0005

Moteurs ISOTRA BASIC

Bannes solaires Jasmina, Stela

Rep.	Nom de l'article	Nom commercial	Numéro de dessin
	Motor ISOTRA BASIC, 50Nm/17,avec récepteur intégré	X.AM45 50/12M	6-019172-0000



ISOTRA a.s.

Bílovecká 2411/1, 746 01 Opava

Tél.: **+420 553 685 111**

E-mail: isotra@isotra.cz

www.storesisotra.fr

Edition: 12/2024

ISOTRA Partenaire



... protège votre vie privée.