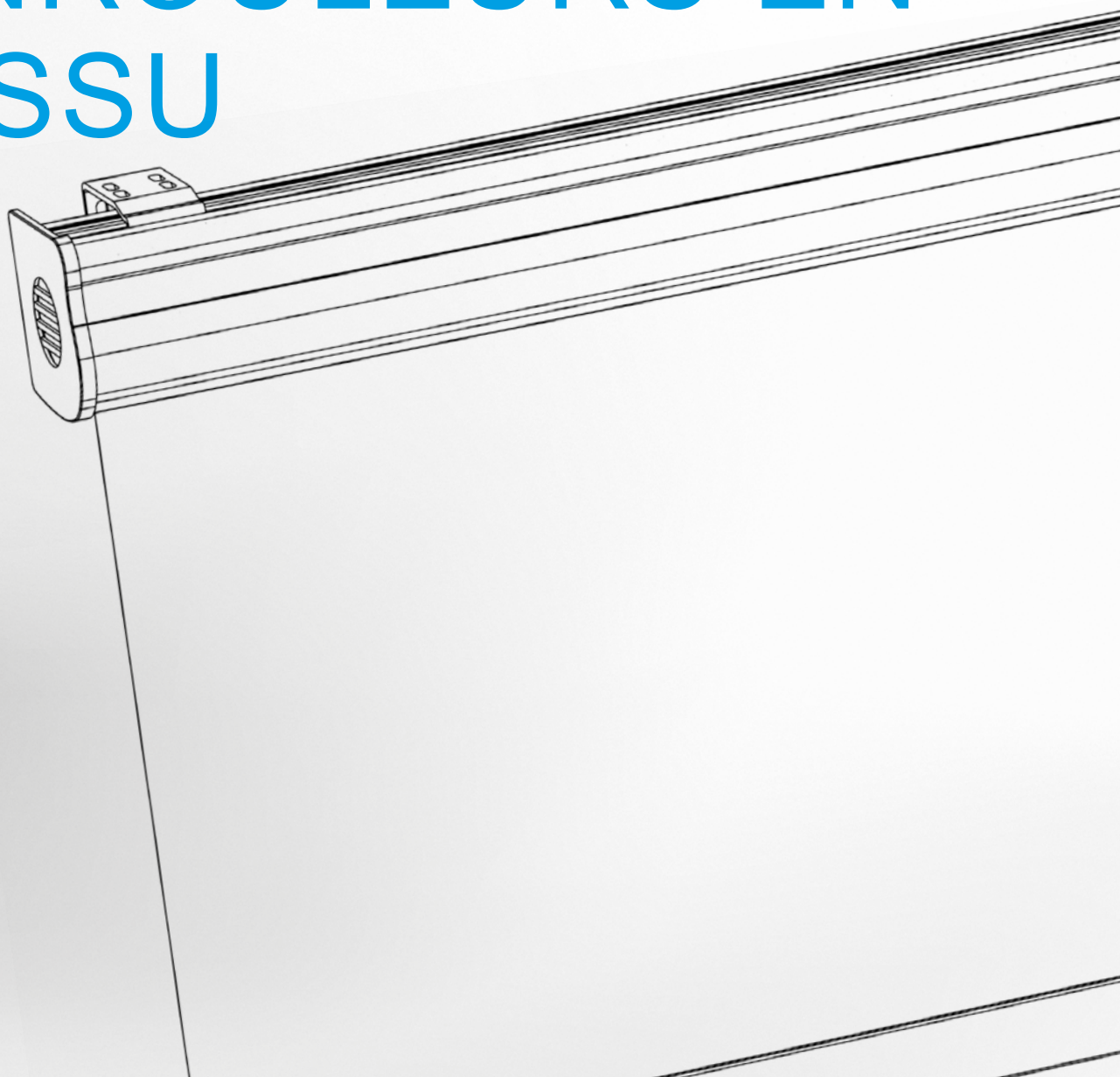


**ISOTRA®**

FICHE TECHNIQUE

# STORES ENROULEURS EN TISSU



## Tableau de matières - Stores enrouleurs en tissu

|   |    |   |     |
|---|----|---|-----|
| <b>Luna</b>                               | 3  | <b>Verra, Verra Metal, Verra Semi</b>           | 63  |
| Spécification de base de produit          | 4  | Notice de montage et mesurage                   | 63  |
| Notice de montage et mesurage             | 6  |   |     |
| <b>Nemo</b>                               | 9  | <b>Sunlite</b>                                  | 67  |
| Spécification de base de produit          | 10 | Spécification de base de produit                | 68  |
| Notice de montage et mesurage             | 12 | Notice de montage et mesurage                   | 72  |
| <b>Rollite</b>                            | 16 | <b>Střešní roleta R-Lite</b>                    | 73  |
| Spécification de base de produit          | 17 | Spécification de base de produit                | 74  |
| Notice de montage et mesurage             | 19 | Notice de montage et mesurage                   | 76  |
| <b>Larra</b>                              | 20 | <b>Screen HR8-ZIP interiér BO</b>               | 79  |
| Larra 30, Larra 30 avec profil de montage | 21 | Spécification de base de produit                | 80  |
| Larra box semicassette                    | 25 | Spécification technique                         | 84  |
| - Larra box                               | 29 | Notice de montage et mesurage                   | 90  |
| - Larra SCREEN                            | 32 | <b>Dispositifs de sécurité selon les normes</b> |     |
| Manoeuvre                                 | 34 | ČSN EN 13120; ČSN EN 16 433; ČSN EN 16 434      | 100 |
| Notice de montage et mesurage             | 38 |   |     |
| <b>Verra</b>                              | 53 |   |     |
| Spécification de base de produit          | 54 |   |     |
| <b>Verra Metal</b>                        | 56 |   |     |
| Spécification de base de produit          | 57 |   |     |
| <b>Verra Semi</b>                         | 59 |   |     |
| Spécification de base de produit          | 60 |   |     |

---

## ISOTRA *Quality*

Marque symbolisant la tradition de longue durée, les investissements non chiffrables dans le développement, l'utilisation des matériaux de qualité, le haut niveau technologique, le travail fiable des centaines de salariés et beaucoup d'autres paramètres constituant un ensemble – produit fini de la société ISOTRA.

Luna

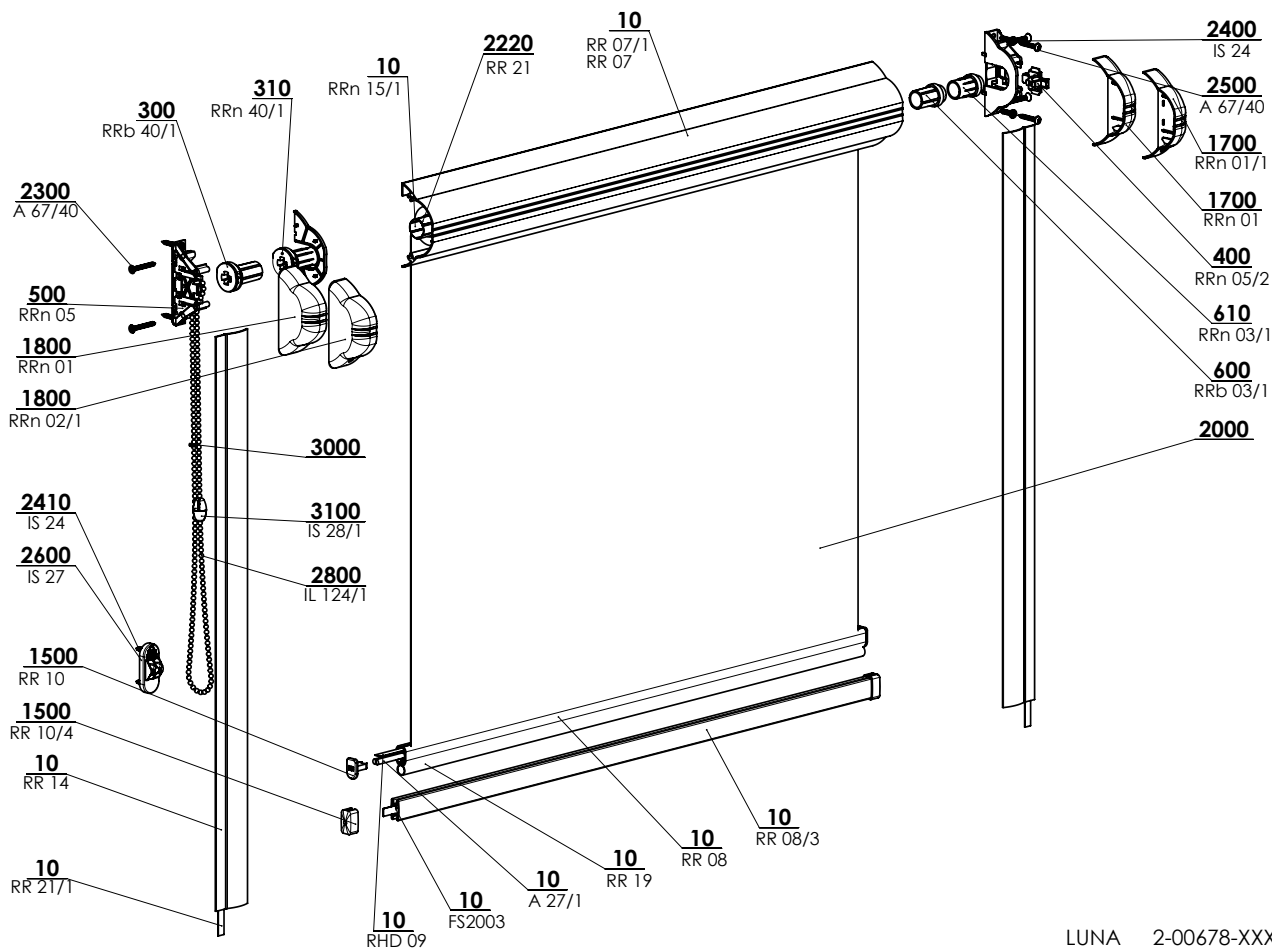


- ▲ Store enrouleur en tissu avec profil de couverture en version aluminium ou plastique
- ▲ Les coulisses empêchent la lumière d'entrer dans les côtés

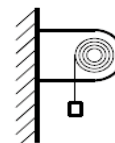
**ISOTRA** *Quality*

## Store enrouleur en tissu Luna

### Spécification de base de produit



LUNA 2-00678-XXXX-E



A - enroulement vers la fenêtre (standard)

### Manoeuvre manuelle

Chaînette mince  $\varnothing 3,2$  pour monter et descendre le store (couleur harmonisée avec la couleur de profil). Longueur de manoeuvre: si pas noté autrement dans la commande, il y a toujours 2/3 de l'hauteur de store.

Si version avec les tissus jour - nuit, la longueur de manoeuvre est égale que l'hauteur de store demandée.

### Spécification

|                | Tube mince       | Couverture de tube  |             | Barre finale pour version classique |         | Guidage        |
|----------------|------------------|---|-------------|-------------------------------------|---------|----------------|
|                |                  |   |             |                                     |         | Coulisse plate |
| Nom commercial | RRn 15/1         | RR 07   | RR 07/1     | RR 08                               | RR 08/3 | RR 14          |
| Dimension (mm) | $\varnothing 15$ | 66 x 35 x 1   | 66 x 35 x 1 | 10 x 15                             | 8 x 16  | 33,5 x 4 x 1   |
| Matériel       | Fe               | Al  | PVC         | Al                                  | Fe      | Al             |
| Couleur        |                  | Standard:<br>RAL 8014 brune, RAL 9003 blanche   |             |                                     |         |                |
|                |                  | Avec extra charge RAL 9006 argente, RAL 8004 chataigne, RAL 1002 pinie, RAL 1015 ivoire |             |                                     |         |                |

### Dimensions standards

| Largeur (mm) |      | Hauteur (mm) |      | Surface garantie (m <sup>2</sup> ) |
|--------------|------|--------------|------|------------------------------------|
| min.         | max. | min.         | max. |                                    |
| 300          | 1400 | 300          | 1700 | 1,5                                |

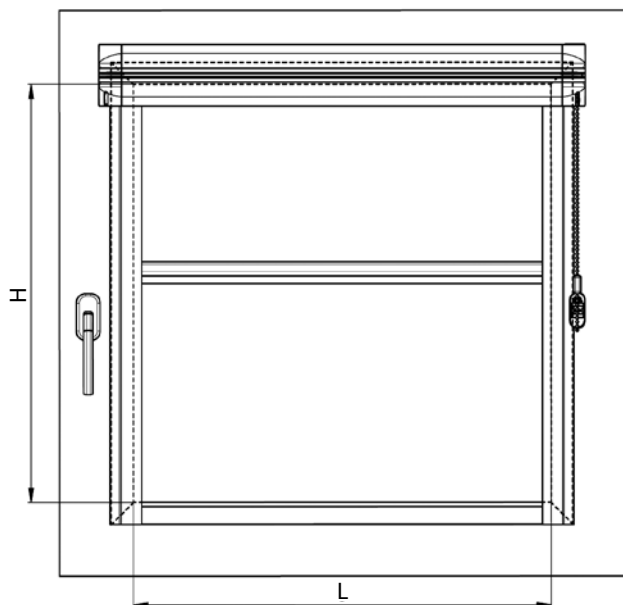


## Luna (2-00678-0001)

| Rep.        | Nom de l'article                               | Nom commercial | Numéro de dessin                |
|-------------|--|----------------|---------------------------------|
| 10          | Couverture de tube Al                          | RR 07          | 7-300212-xxxx                   |
| 10          | Fil plat Fe/Zn                                 | A 27/1         | 6-000144-0000                   |
| 10          | Bande plastique 6mm                            | RHD 09         | 6-001294-0000                   |
| 10          | Joint de barre finale, gomme                   | RR 19          | 6-001307-xxxx                   |
| 10          | Bande adhésive de deux côtés DC 5011 LOHM      | RR 21/1        | 6-001311-0000                   |
| 10          | Paspule d'assurance 8x0,4 mm                   | FS2003         | 6-017815-0000                   |
| 10          | Tube Fe 15mm avec bande                        | RRn15/1        | 6-011145-0000                   |
| 10          | Barre finale Fe                                | RR 08/3        | 6-011146-xxxx                   |
| 10          | Barre finale Al                                | RR 08          | 7-300213-xxxx                   |
| 10          | Profil de barre finale plate Al                | RR 14          | 7-300214-xxxx                   |
| 300         | Manoeuvre - tube 15                            | RRb40/1        | 2-00825-0000                    |
| 310         | Manoeuvre                                      | RRn40/1        | 2-00679-0000                    |
| 400         | Support  | RRn05/2        | 3-01870-0000                    |
| 500         | Plaque   | RRn05          | 3-01869-0000                    |
| 600         | Couverture (de tube diam. 15)                  | RRb03/1        | 3-01983-0000                    |
| 610         | Couverture                                     | RRn03/2        | 3-01874-0000                    |
| 1500        | Embout de barre finale Al                      | RR 10          | 3-00209-xxxx                    |
| 1500        | Embout de barre finale                         | RR 10/4        | 6-011132-xxxx                   |
| 1700        | Embout droit                                   | RRn01/1        | 3-01872-xxxx                    |
| 1700        | Embout complet                                 | RRn01          | 3-01974-xxxx                    |
| 1800        | embout gauche                                  | RRn02/1        | 3-01871-xxxx                    |
| 1800        | Embout complet                                 | RRn01          | 3-01974-xxxx                    |
| <b>2000</b> | <b>Tissu</b>                                   |                | <b>voir sélecteur de tissus</b> |
| 2220        | Bande adhésive de deux côtés                   | RR 21          | 6-001310-0000                   |
| 2300        | Vrille pour isorel 3x25 mm, Zn, croix          | A 67/40        | 6-010717-0001                   |
| 2400        | Vrille 3,5x12 avec double vis Zn demi tête PZ2 | IS 24          | 6-000965-0001                   |
| 2410        | Vrille 3,5x12 avec double vis Zn demi tête PZ2 | IS 24          | 6-000965-0001                   |
| 2500        | Vrille pour isorel 3x25mm, Zn, croix           | A 67/40        | 6-010717-0001                   |
| 2600        | Limiteur de chaînette                          | IS 27          | 2-00004-xxxx                    |
| 2800        | Chaînette mince                                | IL 124/1       | 6-000957-xxxx                   |
| 3000        | Connection de chaînette                        | IS 28          | 3-00047-xxxx                    |
| 3100        | Connection de chaînette                        | IS 28/1        | 2-01039-xxxx                    |

## Store enrouleur en tissu Luna

### Notice de montage et mesurage



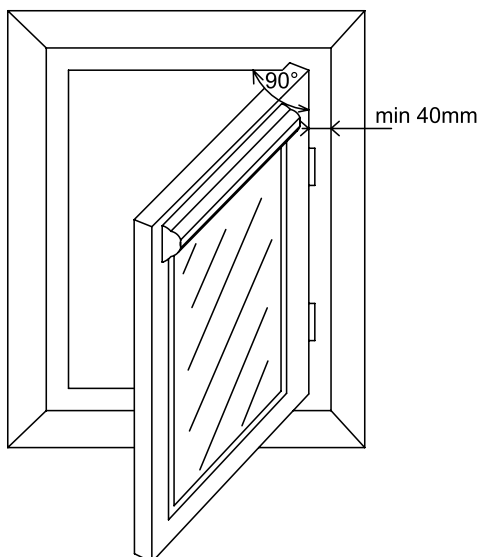
#### 1. Montage dans le vantail de la fenêtre

##### Dimensions à commander (dimensions de store fini):

**largeur du store L** = largeur à partir du haut à gauche de parclose vers le haut à droite de parclose en haut, où le store est fixé. Aux fenêtres perpendiculaires la largeur du store est égale à la largeur du verre incluant l'éventuel joint en gomme ou silicone. En cas de suspension ou autre forme de parclose, les dimensions doivent être consultées.

**hauteur du store H** = hauteur du sommet de parclose au bas de parclose.

**Note: pour le store enrouleur en tissu LUNA, les dimensions globales du store enrouleur, couverture de tube comprise, plaques latérales avec couvercles, sont indiquées.**



##### Attention:

Pour ouvrir la fenêtre à 90°, la distance entre le vantail et châssis de fenêtre doit être au minimum de 40 mm.

## Store enrouleur en tissu Luna

### Notice de montage et mesurage

**Attention:** Le profondeur minimal pour le montage de store enrouleur Luna doit être au minimum 14 mm.

#### Aides au montage:

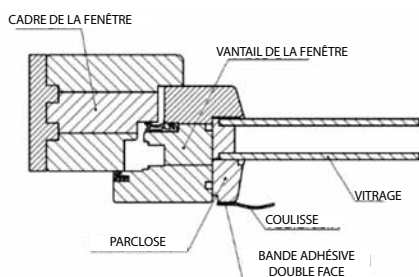
- mètre à mesurer, en bande
- perceuse, vrilles
- bit PZ1, PZ2
- crayon, couteau, ciseaux
- dégraissant (eau savonneuse, essence technique, etc.)

|         | Pour montage de plaque de côté D+G | Pour fixation de couverture de tube | Pour fixation de limiteur de chaînette |
|---------|------------------------------------|-------------------------------------|--|
| vrille  | 3 x 12                             | 3 x 20                              | 3,9 x 16                               |
| perce ø | 2 mm                               | -                                   | 3 mm                                   |

#### Montage propre:

- Enlevez les embouts de côté de store enrouleur RRn 02/1 et RRn 01 (si manoeuvre à gauche), en les tirant vers vous.
- Placez le store sur le châssis et vérifiez qu'il correspond à la largeur de la fenêtre. Vérifiez que les manoeuvres sont sur le côté droit, nous vous recommandons noter la position des vis à travers les trous des deux panneaux latéraux de parclose, en veillant à la position horizontale du store enrouleur!
- Il est recommandé de vérifier le nombre et le type de vis fournies et de percer quatre trous pour la fixation du store à l'aide d'une perceuse mince.
- À l'aide des vis fournies, vissez le store enrouleur dans le parclose à gauche et à droite. En cas de suspension ou autre parclose moulé, le store et les coulisses doivent être recouverts (non inclus).
- Faites attention lors du choix de la longueur des vis pour différentes profondeurs du parclose (un vis de 3 x 12 mm est fourni en standard). Ça pourrait arriver mettre en contact le vis avec le vitrage à vide et l'endommager.
- S'il n'est pas possible d'utiliser le cache-vis pour la fixation des vis, collez également la partie supérieure du cache de tube RR 07 sur toute sa largeur avec de la bande adhésive double face. Collez le store enrouleur sur la fenêtre préalablement nettoyée et dégraissée.
- Insérez les embouts de côté de store.
- Montage de coulisses:  
Vérifiez la longueur correcte des coulisses, retirez la couche protectrice de la bande adhésive double face et collez les coulisses sur le châssis et de parclose dégraissé comme indiqué dans la figure ci-dessous.

#### - Réglage de fin de course basse:

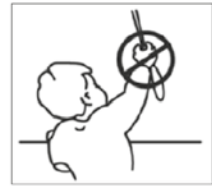
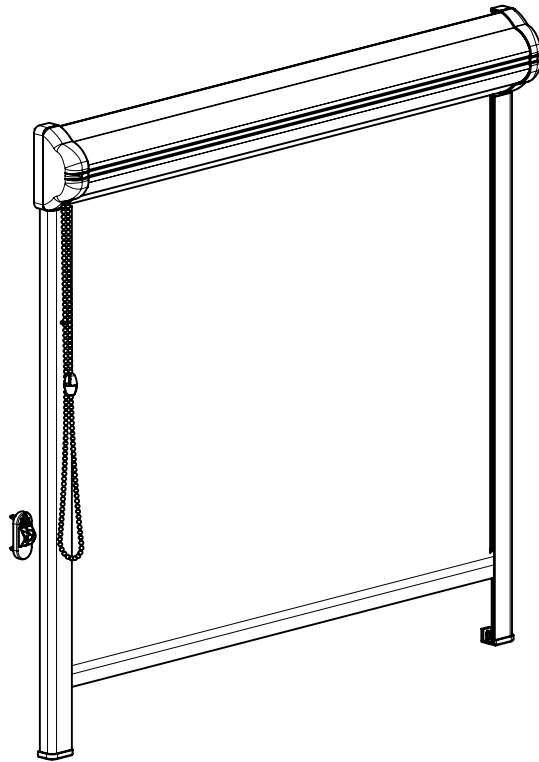
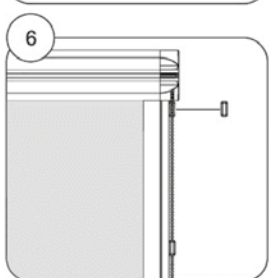
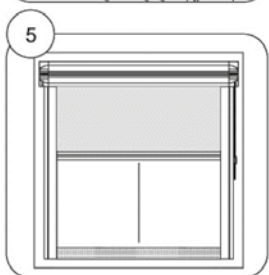
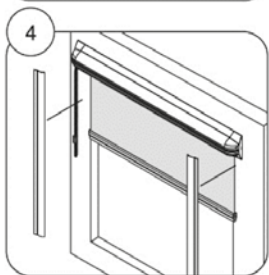
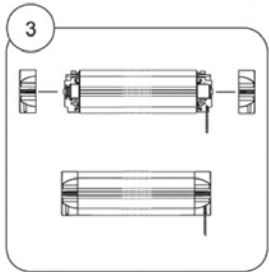
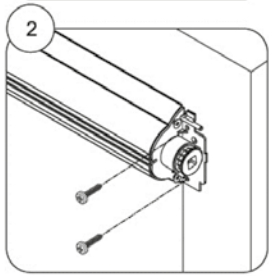
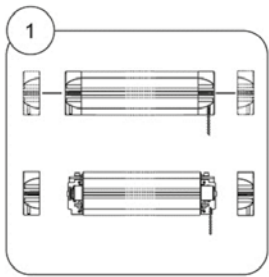


- Abaissez le store en position inférieure et fixez la connection de chaînette IS 28 à la chaînette en touchant l'embout latéral supérieur et la connectez en le mettant en place. Visser le limiteur de chaînette.

## Store enrouleur en tissu Luna

### Notice de montage et mesurage

Le store enrouleur est installé conformément aux dispositifs de sécurité selon EN 13120





## Nemo

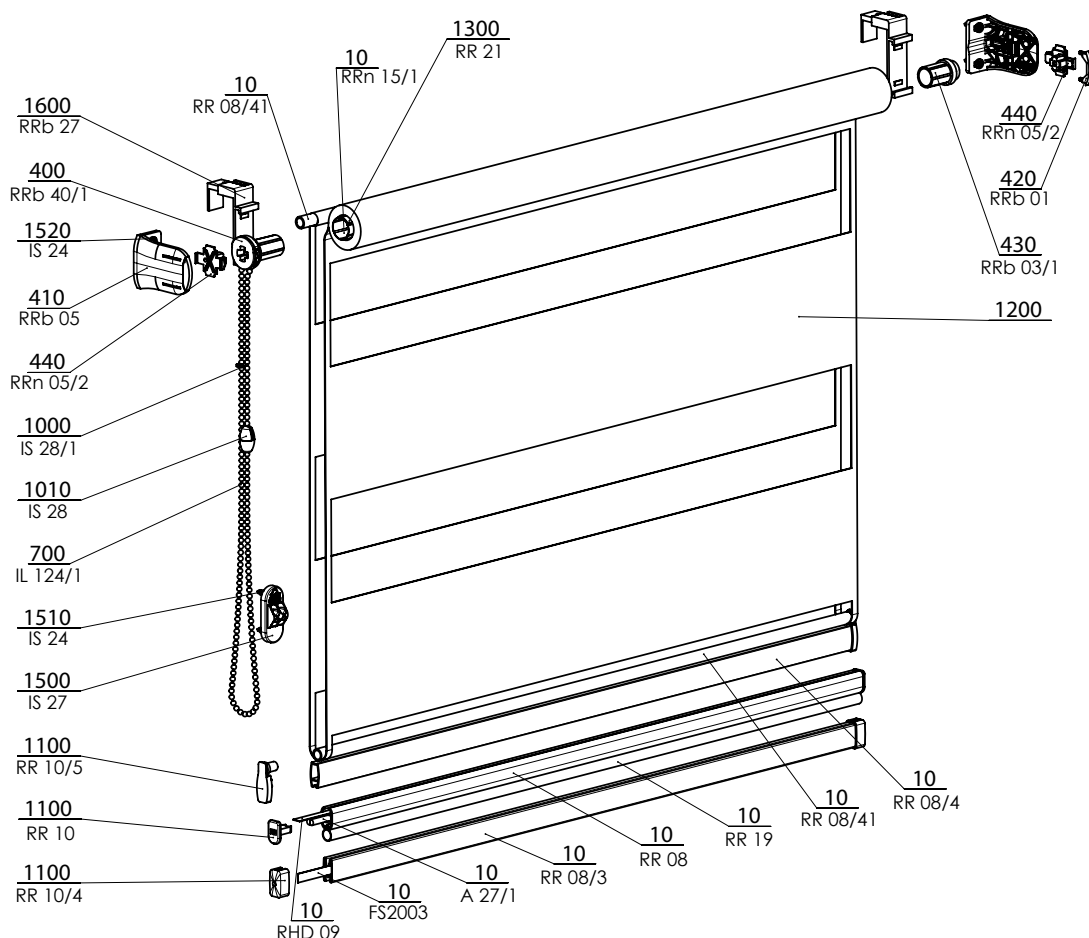


- ▲ Store enrouleur sur consoles latérales sans profil de protection ( couverture)
- ▲ Design avec un tissu classique ou un tissu jour-nuit
- ▲ Design simple et composants de couleur blanche
- ▲ Manoeuvre facile par la chaînette
- ▲ Montage sur supports latéraux ou suspendu à l'ouvrant (sans perçage)

**ISOTRA** *Quality*

## Store enrouleur en tissu Nemo

### Spécification de base de produit

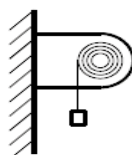


NEMO 2-00820-XXXX-C

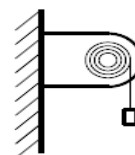
### Manoeuvre manuelle

Chaînette mince  $\varnothing$  3,2 pour monter et descendre le store (couleur assortie à la couleur du profil).  
Longueur de manoeuvre: Si non indiqué dans la commande autrement, les 2/3 de l'hauteur de store sont sélectionnés en standard.  
Pour les versions avec des tissus jour-nuit, la longueur de manoeuvre est égale à l'hauteur de store requise.

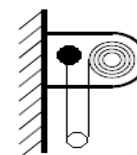
### A - enroulement vers la fenêtre (standard)








### B - enroulement hors de la fenêtre



### C - enroulement vers la fenêtre (tissu jour - nuit)



### Spécification

|                | Tube mince  | Barre finale pour version classique   |   |   | Barre finale pour version JOUR - NUIT   |
|----------------|---|---|---|---|---|
| Nom commercial | RRn 15/1  | RR 08/4   | RR 08   | RR 08/3   | RR 08/4 + tube RR08/41  |
| Dimension (mm) | $\varnothing$ 15  | 8 x 16  | 10x15   | 8 x 16  | 8 x 16 + $\varnothing$ 8  |
| Matériel       | Fe  | Al  | Al  | Fe  | Al + Fe tube  |
|                |  |  |  |  |  |
| Couleur        |   | RAL 9003 blanche  |   |   |   |

| Frein    | A - types | Montage   |
|----------|-----------|---|
| standard | non       | visser sur le vantail à l'ouvrant (sans visser) |

Les composants plastique en couleur blanche

La modification de produit possible à cause le produit en développement

### Dimensions standards

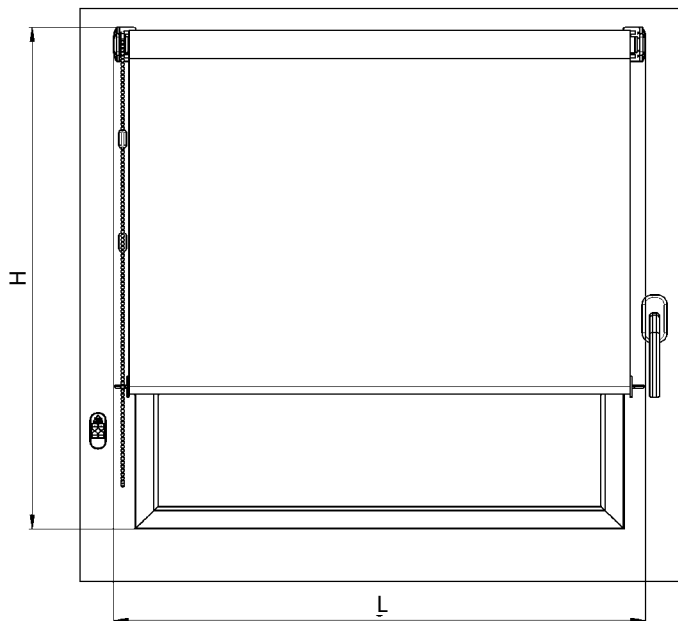
| Largeur (mm) |      | Hauteur (mm) |      | Surface garantie (m <sup>2</sup> ) |
|--------------|------|--------------|------|------------------------------------|
| min.         | max. | min.         | max. | max.                               |
| 300          | 1400 | 300          | 1700 | 1,5                                |

## Nemo (2-00820-0001)

| Rep.        | Nom de l'article                                 | Nom commercial | Numéro de dessin                |
|-------------|--|----------------|---------------------------------|
| 10          | Fil plat Fe/Zn                                   | A 27/1         | 6-000144-0000                   |
| 10          | Bande plastique 6mm                              | RHD 09         | 6-001294-0000                   |
| 10          | Joint en gomme de barre finale                   | RR 19          | 6-001307-9010                   |
| 10          | Paspule d'assurance 8x0,4 mm                     | FS2003         | 6-017815-0000                   |
| 10          | Tube Fe 15mm avec bande                          | RRn15/1        | 6-011145-0000                   |
| 10          | Barre finale Fe                                  | RR 08/3        | 6-011146-xxxx                   |
| 10          | Barre finale Al                                  | RR 08/4        | 6-011162-9010                   |
| 10          | Tube Al  | RR 08/41       | 6-011163-9010                   |
| 10          | Barre finale Al                                  | RR 08          | 7-300213-xxxx                   |
| 400         | Manoeuvre - tube 15                              | RRb40/1        | 2-00825-0000                    |
| 410         | Support de store enrouleur Rollite               | RRb05          | 3-01980-9010                    |
| 420         | Couverture de support de store enrouleur Rollite | RRb01          | 3-01981-9010                    |
| 430         | Couverture de tube, diam. 15                     | RRb03/1        | 3-01983-0000                    |
| 440         | Support  | RRn05/2        | 3-01870-0000                    |
| 700         | Chaînette mince 1002                             | IL 124/1       | 6-000957-xxxx                   |
| 1000        | Connection de chaînette                          | IS 28          | 3-00047-9010                    |
| 1010        | ENSEMBLE connection de chaînette                 | IS 28/1        | 2-01039-9010                    |
| 1100        | Embout de barre finale Al                        | RR 10          | 3-00209-9006                    |
| 1100        | Embout de barre finale                           | RR 10/4        | 6-011132-xxxx                   |
| 1100        | Embout de contre - poids JOUR / NUIT             | RR 10/5        | 6-011164-9010                   |
| <b>1200</b> | <b>Tissu</b>                                     |                | <b>voir sélecteur de tissus</b> |
| 1300        | Bande adhésive double face                       | RR 21          | 6-001310-0000                   |
| 1500        | Limiteur de chaînette                            | IS 27          | 2-00004-9010                    |
| 1510        | Vrille 3,5x12 avec double vis, demi tête PZ2     | IS 24          | 6-000965-0001                   |
| 1520        | Vrille 3,5x12 avec double vis, demi tête PZ2     | IS 24          | 6-000965-0001                   |
| 1600        | Support supérieure (ENSEMBLE) sans visser        | RRb27          | 6-011147-9010                   |

## Store enrouleur en tissu Nemo

### Notice de montage et mesurage



#### Montage dans le vantail de la fenêtre

##### Dimensions à commander (dimensions de store fini)

**Largeur du store enrouleur L** = largeur réelle, mécanisme de commande inclus et des consoles latérales pour stores enrouleurs. Zone ombrée (largeur du tissu) est 32 mm plus petit que la largeur réelle du store.

**Hauteur du store enrouleur H** = hauteur totale, y compris les supports latéraux du store enrouleur.

#### Aides au montage:

- perceuse, vrilles
- mètre à mesurer, bande
- bit PZ2
- crayon, couteau, ciseaux

|         | Pour montage de l'embout latéral | Pour fixation de limiteur de chaînette |
|---------|----------------------------------|--|
| vrille  | 3 x 12                           | 3,9 x 16                               |
| perce ø | 2 mm                             | 3 mm                                   |

#### Montage propre:

- Vérifiez le store si sa dimension correspond à la largeur requise.
- Marquez l'endroit où vous souhaitez fixer les parties latérales en plastique du store et pré-percez les trous avec un foret plus petit (deux points d'ancrage pour une pièce), le store enrouleur doit être monté en position horizontale.
- Fixez les supports latéraux avec le support fournis
- Faites glisser le store du côté opposé de la commande dans la partie avec une goupille transversale déjà insérée dans la console latérale.
- Insérez le composant de la broche transversale du côté commande et insérez le segment entier dans les rainures de la console du côté du store.
- Sécurisez l'axe par les embouts pour éviter toute chute.
- Utilisez le deuxième connection de la chaînette pour définir la position finale inférieure.
- Contrôlez le fonctionnement du store et le fonctionnement de frein.

Le store peut également être monté dans **une version avec le tissu jour-nuit**. Avant de fixer l'axe aux supports latéraux, il est nécessaire de le fixer aux supports préparés et y également fixer les terminaisons de tissu avec le profil.

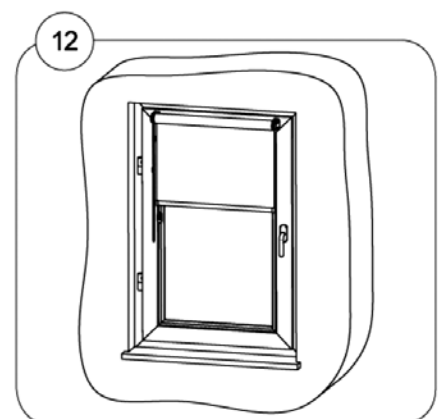
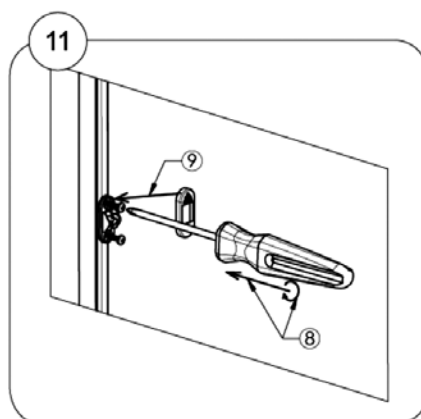
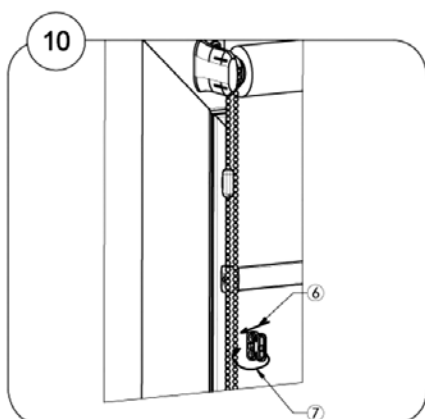
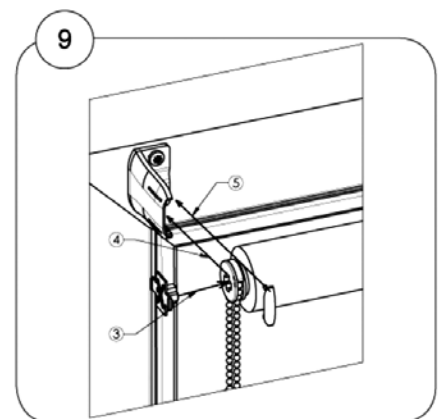
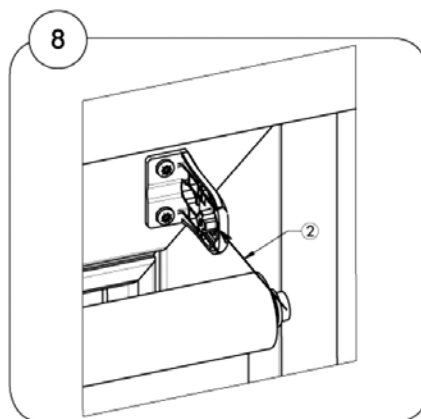
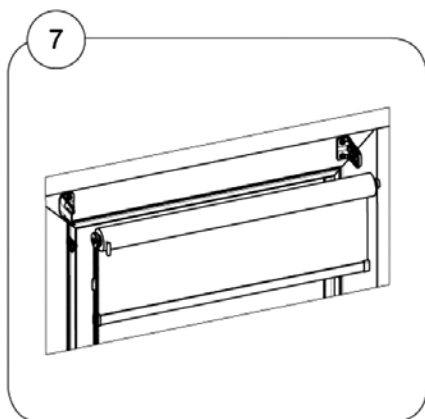
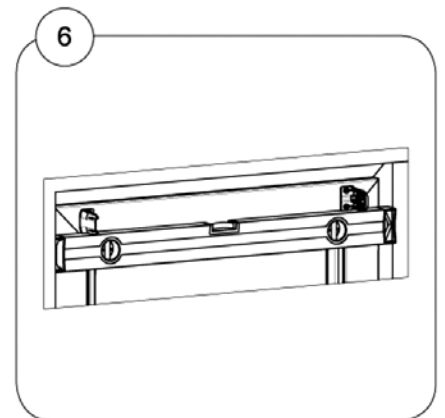
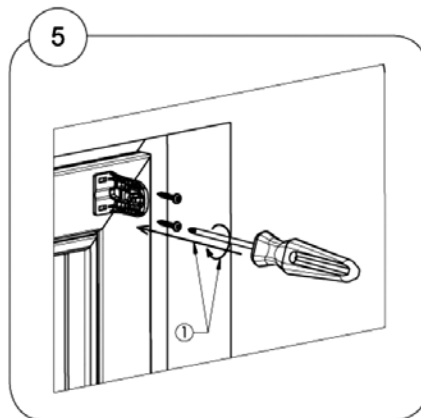
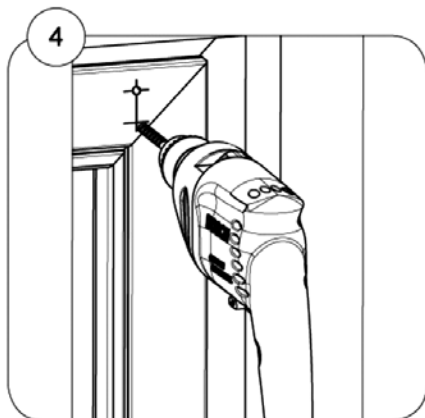
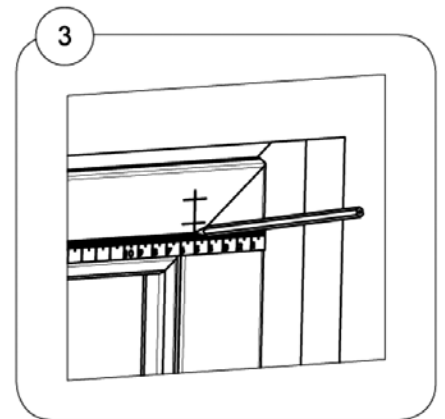
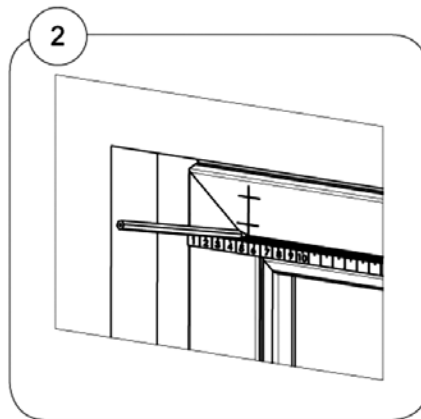
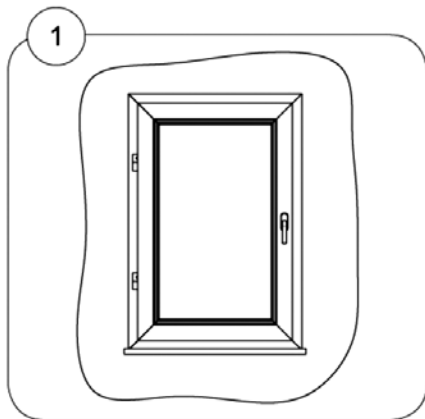
Le store peut être également monté sur **des supports spéciaux** sans visser dans le vantail. Les consoles latérales sont insérées de côté dans des supports spéciaux et ceux-ci sont alors coincés derrière la partie supérieure de vantail.



## Store enrouleur en tissu Nemo

Notice de montage et mesurage

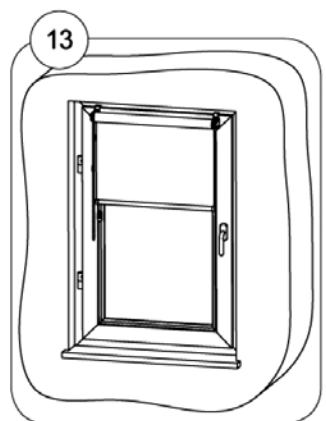
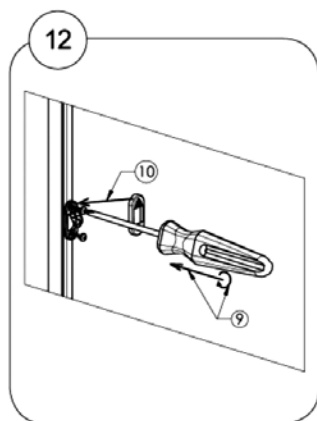
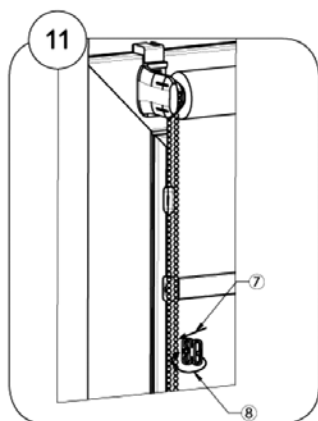
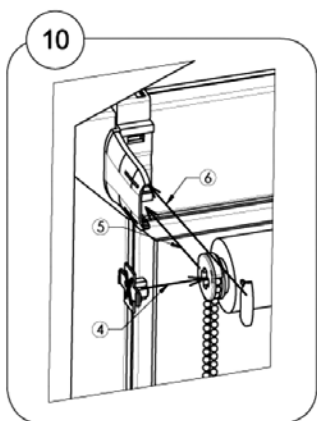
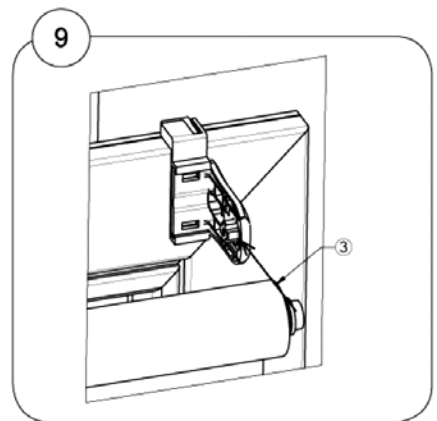
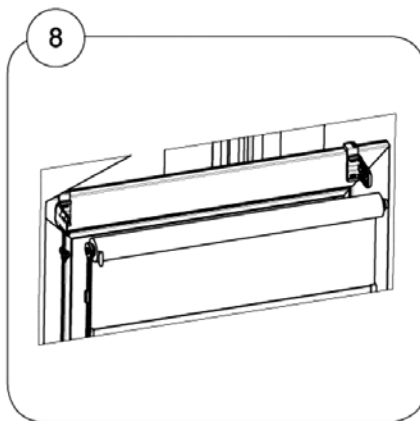
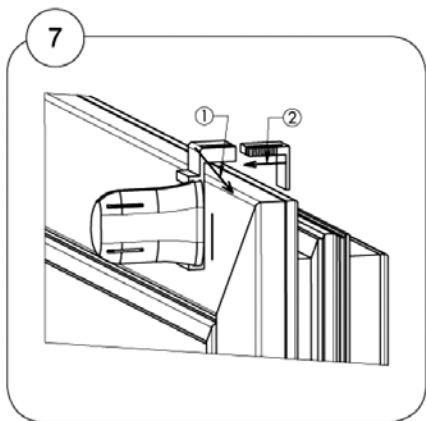
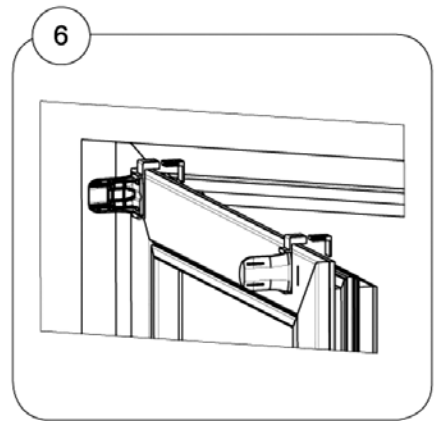
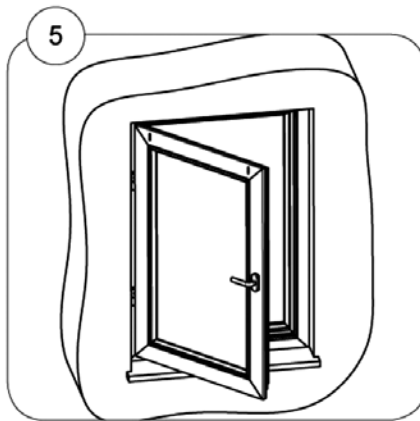
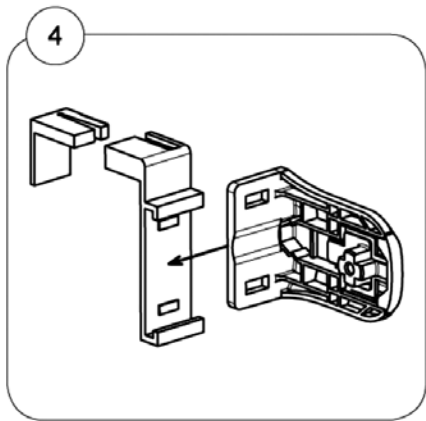
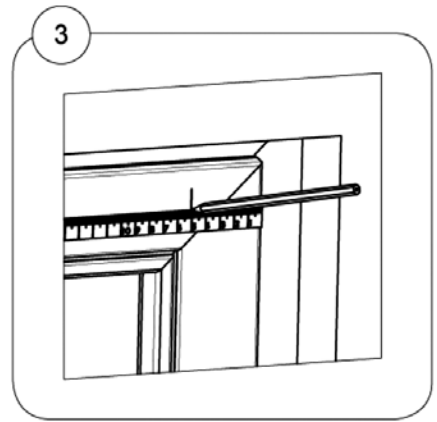
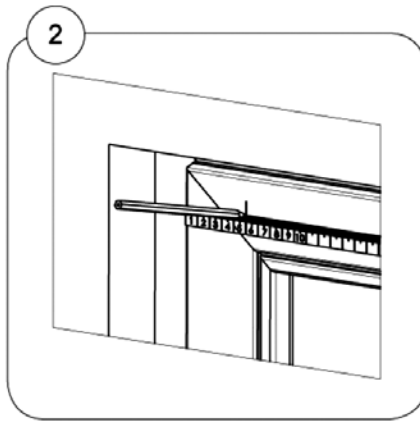
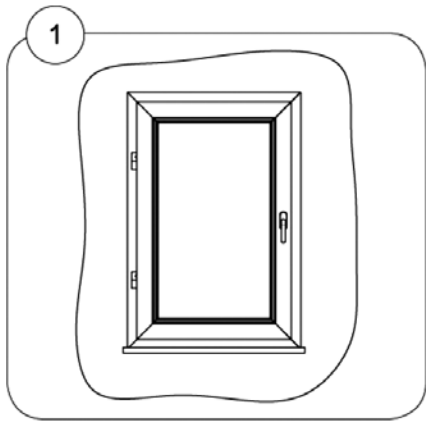
### Montage sur les consoles latérales



# Store enrouleur en tissu Nemo

Notice de montage et mesurage

## Montage sur les consoles latérales

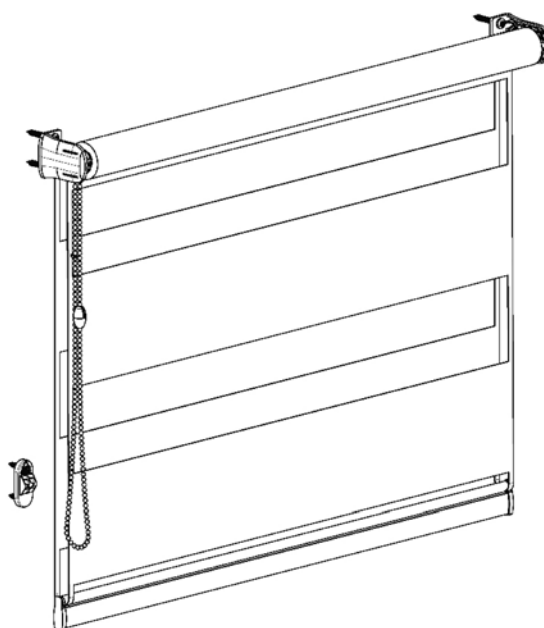
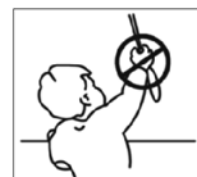
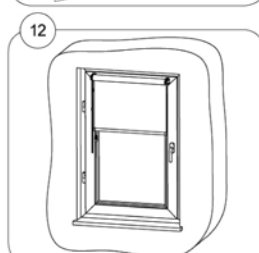
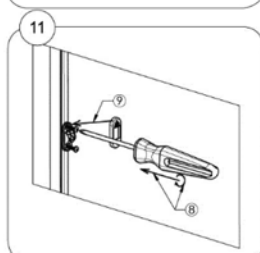
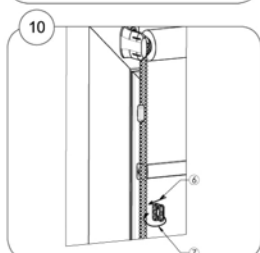
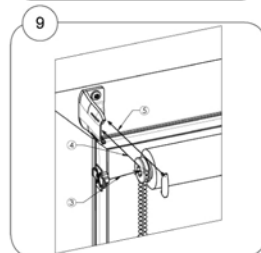
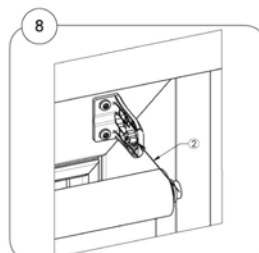
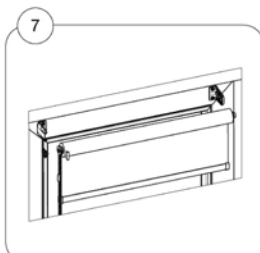
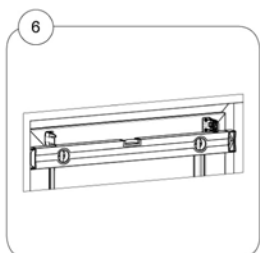
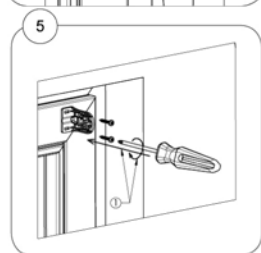
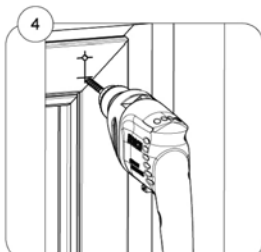
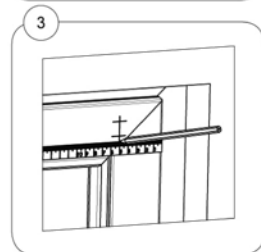
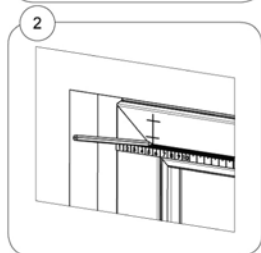
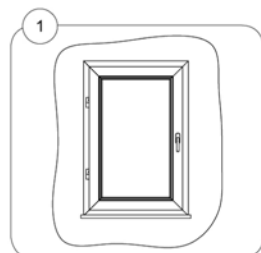


## Store enrouleur en tissu Nemo

### Notice de montage et mesurage

Le store enrouleur est installé conformément aux dispositifs de sécurité selon EN 13120

### Montage sur les consoles latérales





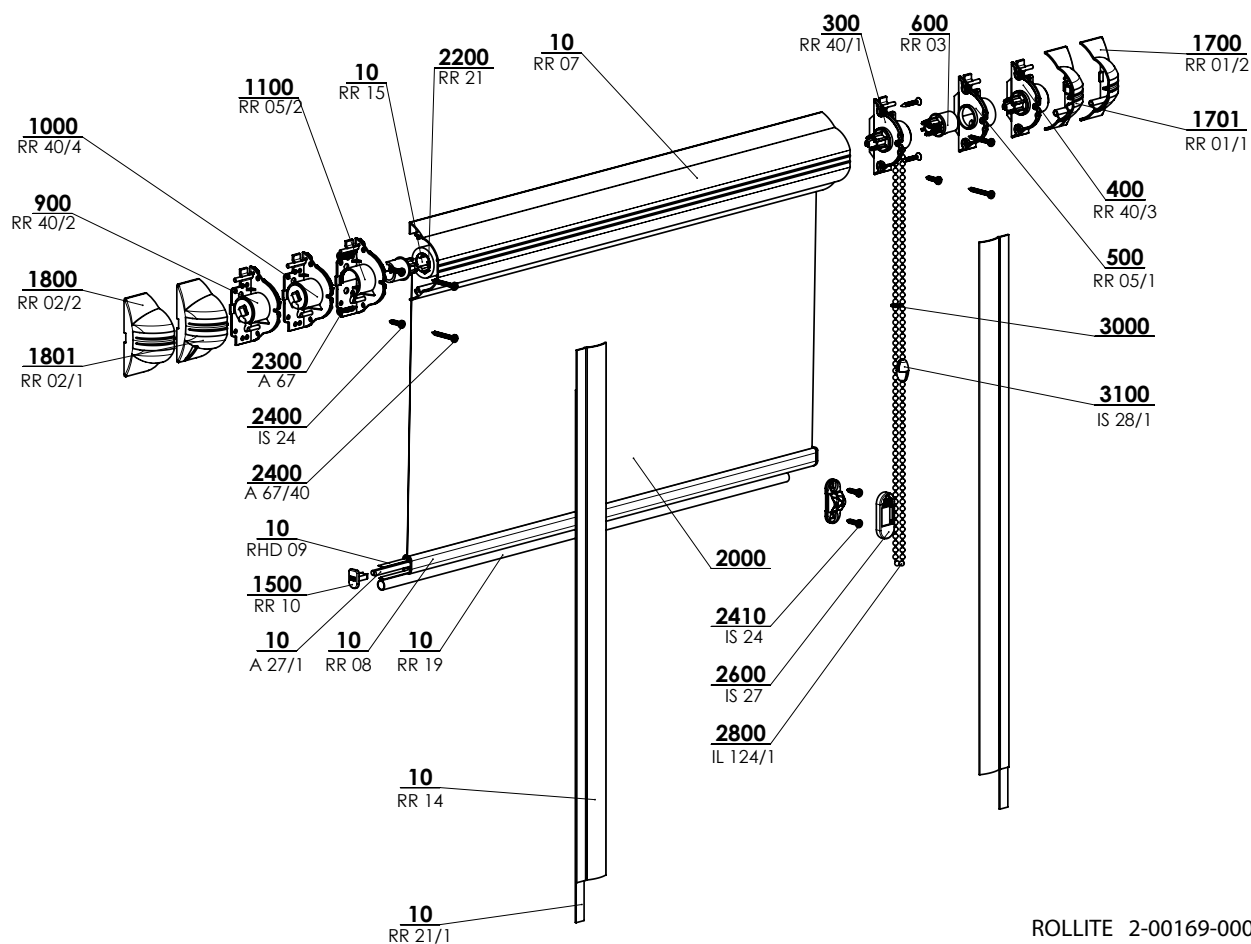
- ▲ Store enrouleur avec profil de protection (couverture) en aluminium
- ▲ Coulisses empêchent la lumière d'entrer sur les côtés
- ▲ Large gamme de teintes de tissus
- ▲ Profils et coulisses en six couleurs RAL

**ISOTRA** *Quality*



## Store enrouleur en tissu Rollite

### Spécification de base de produit



ROLLITE 2-00169-0001-H

### Manoeuvre manuelle

Chaînette mince  $\varnothing 3,2$  pour monter et descendre le store (couleur assortie à la couleur du profil).

Longeur de manoeuvre: Si non indiqué dans la commande autrement, les 2/3 de l'hauteur de storee sont sélectionnés en standard.

### Spécification

|                | Boîtier   | Barre finale   | Coulisse          | Frein    | Montage         |
|----------------|---|--|-------------------|----------|-----------------|
| Nom commercial | RR 07   | RR 08  | RR 14             | standard | dans le vantail |
| Dimension (mm) | 66 x 35 x 1                                     | 15 x 10  | 33.5 x 4.1 x 1.05 |          |                 |
| Matériel       | Al  | Al   | Al                |          |                 |
| Couleur        | Standard:<br>RAL 9003 blanche<br>RAL 8014 brune | Avec extra charge:<br>RAL 1002 pinie<br>RAL 1015 ivoire<br>RAL 8004 châtaigne<br>RAL 9006 argent |                   |          |                 |

Les composants plastique en couleur de profil.

La modification de produit possible à cause le produit en développement.

### Dimensions standards

| Largeur (mm) |      | Hauteur (mm) |      | Surface garantie (m <sup>2</sup> ) |
|--------------|------|--------------|------|------------------------------------|
| min.         | max. | min.         | max. |                                    |
| 300          | 1400 | 300          | 1700 | 1,5                                |

Nous ne produisons pas de dimensions atypiques.

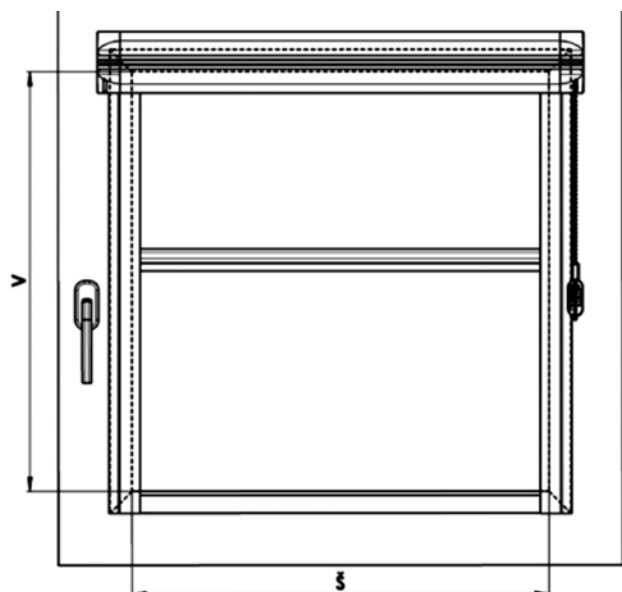
**Rollite (2-00169-0001)**

| <b>Rep.</b> | <b>Nom de l'article</b>                          | <b>Nom commercial</b> | <b>Numéro de dessin</b>         |
|-------------|--|-----------------------|---------------------------------|
| 10          | Fil plat Fe/Zn                                   | A 27/1                | 6-000144-0000                   |
| 10          | Bande plastique 6mm                              | RHD 09                | 6-001294-0000                   |
| 10          | Joint de barre finale - gomme                    | RR 19                 | 6-001307-xxxx                   |
| 10          | Bande adhésive double face DC 5011 LOHM.         | RR 21/1               | 6-001311-0000                   |
| 10          | barre finale Al                                  | RR 07                 | 7-300212-xxxx                   |
| 10          | Barre finale Al                                  | RR 08                 | 7-300213-xxxx                   |
| 10          | Profil de coulisse, plat Al                      | RR 14                 | 7-300214-xxxx                   |
| 10          | Tube d'enroulement                               | RR 15                 | 7-300215-0000                   |
| 300         | FREIN COMPLET jusqu'à 1,5m2                      | RR 40/1               | 2-00015-0000                    |
| 400         | FREIN COMPLET plus que 1,5m2                     | RR 40/3               | 2-00017-0000                    |
| 500         | Plaque droite D                                  | RR 05/1               | 3-00206-0000                    |
| 600         | Étui de tube                                     | RR 03                 | 3-00204-0000                    |
| 900         | FREIN COMPLET GAUCHE jusqu'à 1,5m2               | RR 40/2               | 2-00016-0000                    |
| 1000        | FREIN COMPLET GAUCHE plus que 1,5m2              | RR 40/4               | 2-00018-0000                    |
| 1100        | Plaque gauche G                                  | RR 05/2               | 3-00207-0000                    |
| 1500        | Couverture de barre finale Al                    | RR 10                 | 3-00209-xxxx                    |
| 1700        | Couverture de côté D                             | RR 01/2               | 3-00201-xxxx                    |
| 1701        | Couverture de côté D avec trou                   | RR 01/1               | 3-00200-xxxx                    |
| 1800        | Couverture de côté G                             | RR 02/2               | 3-00203-xxxx                    |
| 1801        | Couverture de côté G avec trou                   | RR 02/1               | 3-00202-xxxx                    |
| <b>2000</b> | <b>Tissu</b>                                     |                       | <b>voir sélecteur de tissus</b> |
| 2200        | Bande adhésive double face                       | RR 21                 | 6-001310-0000                   |
| 2300        | Vrille pour isorel 3x20mm, Zn, en croix          | A 67                  | 6-000175-PU22                   |
| 2400        | Vrille 3,5x12 avec double vis Zn, demi tête PZ2  | IS 24                 | 6-000965-0001                   |
| 2400        | Vrille pour isorel 3x25mm, Zn, croix             | A 67/40               | 6-010717-0001                   |
| 2410        | Vrille 3,5x12 avec double vis, Zn demi tête, PZ2 | IS 24                 | 6-000965-0001                   |
| 2600        | Limiteur de chaînette                            | IS 27                 | 2-00004-xxxx                    |
| 2800        | Chaînette mince 1002                             | IL 124/1              | 6-000957-xxxx                   |
| 3000        | Connection de chaînette                          |                       | 3-00047-xxxx                    |
| 3100        | ENSEMBLE connection de chaînette                 | IS 28/1               | 2-01039-xxxx                    |

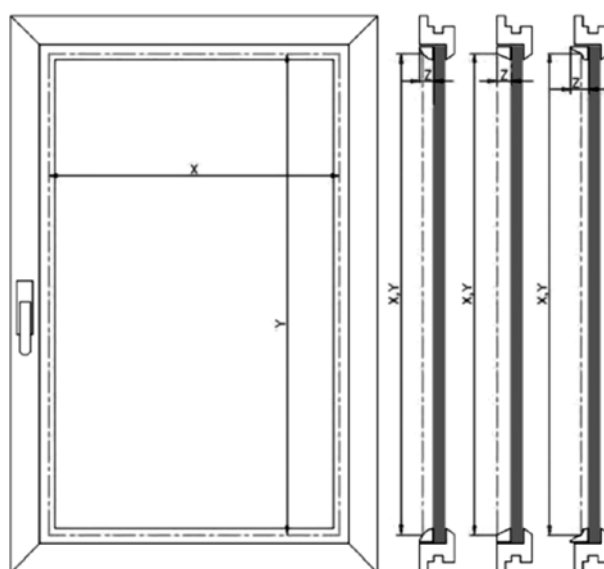
## Store enrouleur en tissu Rollite

### Notice de montage et mesurage

Rollite avec coulisse plate



Croquis de mesurage si différent parclose



#### 1. Mesurage

Nous mesurons la largeur et la hauteur de l'ouverture de la lumière dans l'ouvrant de la manière suivante:

##### l .... (largeur)

Nous mesurons du haut à gauche de la parclose au haut à droite de parclose en haut, où le store est fixé. Pour fenêtres à vitrage perpendiculaire, la largeur du store est égale à la largeur du verre, y compris l'éventuel joint en caoutchouc ou en silicone. Dans le cas de vitrages suspendus ou autrement façonnés, consultez le fabricant.

La largeur des stores enrouleurs est produite avec une précision en millimètres allant de 300 mm à 1400 mm.

Les dimensions hors des limites spécifiées doivent être consultées avec le fabricant.

##### h .... (hauteur)

Nous mesurons de la même façon que la largeur du haut de parclose au bas de parclose, que nous écrivons dans le bon de commande de stores Rollite. Nous produisons l'hauteur de store avec une précision millimétrique jusqu'à 1700 mm.

Surface maximale garantie: 1,5 m<sup>2</sup>

Les dimensions hors des limites spécifiées doivent également être consultées par le fabricant.

#### 2. montage

L'installation doit être effectuée exclusivement conformément à ces instructions, évitant ainsi des erreurs d'installation inutiles ou d'autres inconvénients.

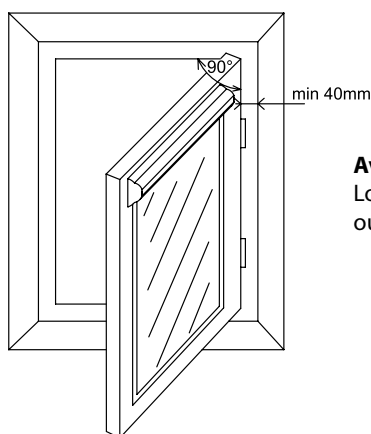
Aides au montage:

- ruban à mesurer
- crayon
- perceuse sans fil, mèche PZ2
- forets

|         | Pour montage de plaque de côté D+G | Pour fixation de boîtier | Pour fixation de limiteur de chaînette |
|---------|------------------------------------|--------------------------|--|
| vrille  | 3 x 12                             | 3 x 20 / 3 x 25*         | 3,9 x 16                               |
| perce ø | 2 mm                               | ----                     | 3 mm                                   |

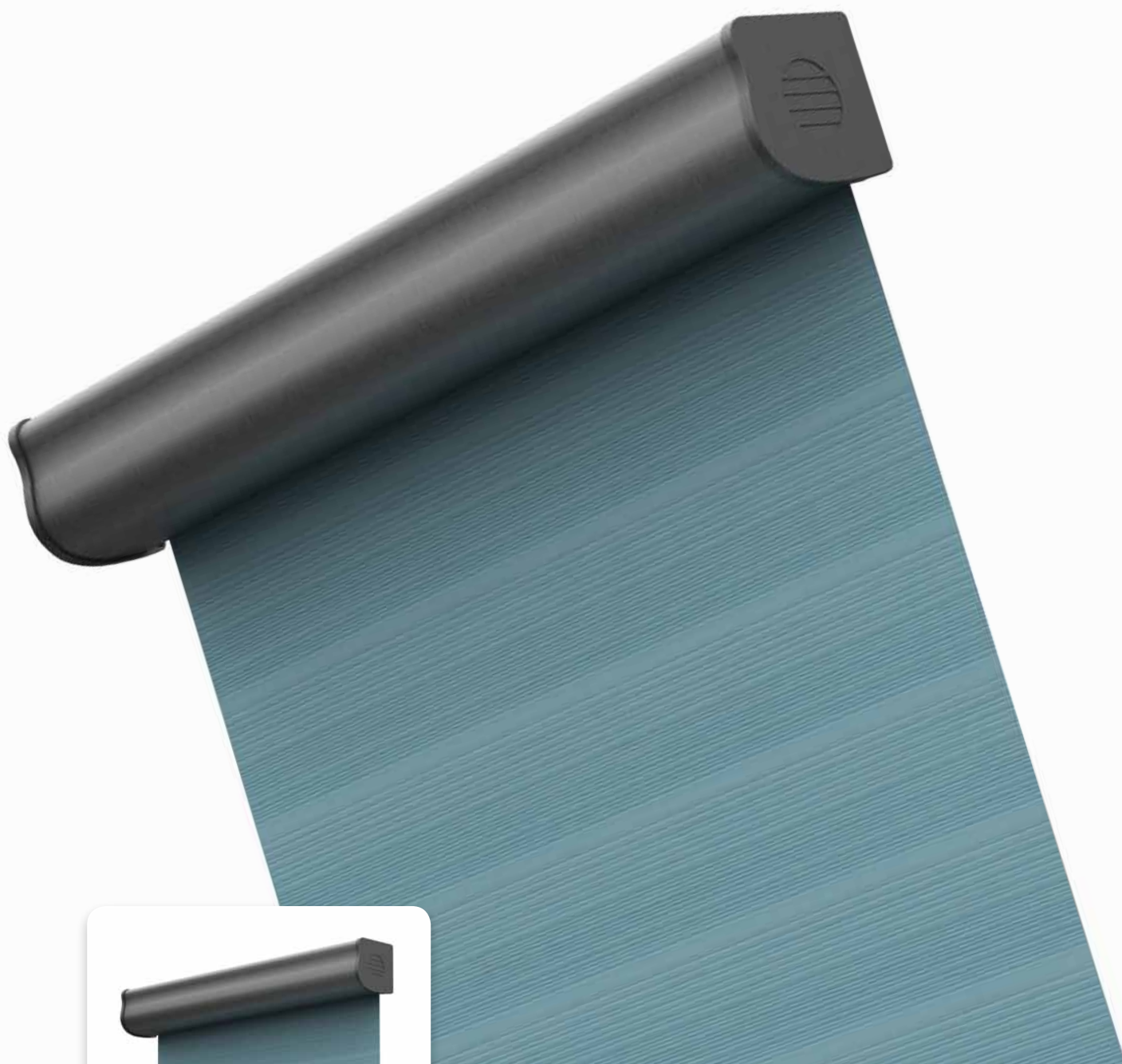
Contrôle:

avant l'assemblage, nous recommandons de vérifier toutes les pièces lors de la livraison de la marchandise, évitant ainsi d'éventuels problèmes. Veuillez informer le fabricant de l'installation ou des stores.



#### Avertissement:

Lorsqu'il est installé dans l'ouvrant, le boîtier empêche la fenêtre de s'ouvrir complètement. Pour ouvrir la fenêtre à 90°, la distance entre le châssis et le cadre doit être min. 40 mm.



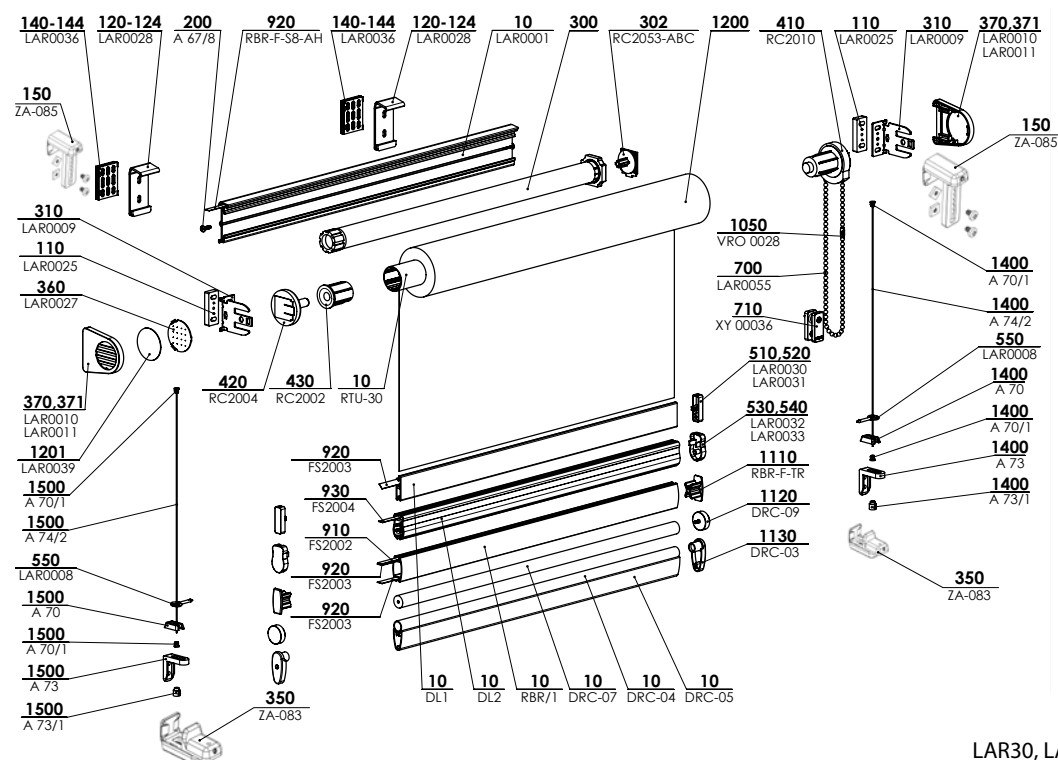
- ▲ élément moderne et design de l'intérieur,
- ▲ large gamme de tissus, y compris les tissus jour-nuit,
- ▲ variabilité de conception (3 types de boxes de couverture, seulement supports ou supports avec profil de montage),
- ▲ manoeuvre manuelle ou moteur
- ▲ possibilité de placer plus de stores dans un box.
- ▲ Larra SCREEN - Soltis86, Soltis92, SCR3005

**ISOTRA** *Quality*



## Store enrouleur en tissu Larra 30, Larra 30 avec profil de montage

### Spécification de base de produit



LAR30, LAR30mp 2-01427-XXXX-D

### Spécification

Tube 30 mm - Largeur max. de store enrouleur 2200 mm

Manoeuvre: chaînette en métal 4,5 mm, moteur ISOTRA BASIC, moteur Somfy WT

Longueur de manoeuvre: Sauf indication contraire dans la commande, les 2/3 de l'hauteur du store sont choisis en standard.

Pour la version avec le tissu jour-nuit, la chaînette est fournie dans une conception «infinie» ou boucle.

Chaînette en métal: chrome / satin / nickel noir

| Nom commercial<br>Dimension<br>Matériel | Support de montage   | Profil de montage                                 | Barre finale          |                        |                          | Barre finale jour - nuit *        |                        | Guidage |     |
|---|--|---|-----------------------|------------------------|--------------------------|-----------------------------------|------------------------|---------|-----|
|   |  |   | DL1                   | DL2                    | RBR/1                    | DRC05+DRC04                       | DRC07                  | L+U     | L+K |
|   | LAR0009+LAR0025+<br>LAR0010/LAR0011<br>62x54x26<br>MÉTAL+Plastique+Plastique | LAR0001<br><br>51x17<br>Al                        | DL1<br><br>30x8<br>Al | DL2<br><br>30x18<br>Al | RBR/1<br><br>30x15<br>Al | DRC05+DRC04<br><br>36x14<br>Al+Al | DRC07<br><br>Ø15<br>Al | L+U     | L+K |
| Couleur                                 | Standard:<br>RAL 9003 blanche  | Avec extra charge:<br>argente<br>stainless satiné |                       |                        |                          |                                   |                        |         |     |

\* seulement la barre finale DRC07 pour le tissu Rhodos

Les embouts pour le profil RBR/1 en couleur transparente. Le profil peut être couvert par le tissu. La modification de produit possible à cause le produit en développement.

### Dimensions standards

| Tissu                     | grammage (g/m <sup>2</sup> ) | épaisseur (mm) | Largeur (mm) |      | Hauteur (mm) |      |
|---------------------------|------------------------------|----------------|--------------|------|--------------|------|
|                           |                              |                | min.*        | max. | min.         | max. |
| à 170                     |                              | à 0,3          | 300/600      | 2200 | 300          | 4600 |
|                           |                              |                | 300/600      | 2200 | 300          | 3500 |
|                           |                              |                | 300/600      | 2200 | 300          | 2400 |
| à 260                     |                              | à 0,3          | 300/600      | 2200 | 300          | 4600 |
|                           |                              |                | 300/600      | 2200 | 300          | 3500 |
|                           |                              |                | 300/600      | 2200 | 300          | 2400 |
| à 365                     |                              | à 0,5          | 300/600      | 2200 | 300          | 3500 |
|                           |                              |                | 300/600      | 2200 | 300          | 3500 |
| plus que 365              |                              | à 0,5          | 300/600      | 2200 | 300          | 3500 |
| <b>Tissus jour - nuit</b> |                              |                |              |      |              |      |
| Corfu                     |                              |                | 300/600      | 2200 | 300          | 2600 |
| Cyprus                    |                              |                | 300/600      | 2200 | 300          | 2300 |
| Parga                     |                              |                | 300/600      | 2200 | 300          | 4600 |
| Rhodos                    |                              |                | 300/600      | 2200 | 300          | 3600 |
| Zakynthos                 |                              |                | 300/600      | 2200 | 300          | 2800 |

\* chaînette / moteur

**Larra 30, Larra 30 avec profil de montage (2-01427-XXXX)**

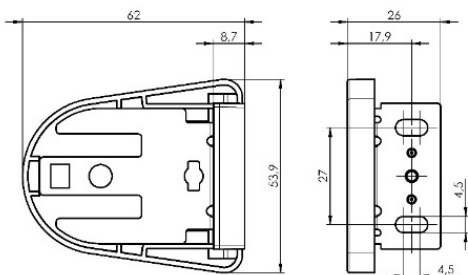
| Rep.        | Nom de l'article                                       | Nom commercial | Numéro de dessin                |
|-------------|--|----------------|---------------------------------|
| 10          | Profil de montage                                      | LAR0001        | 7-303106-XXXX                   |
| 10          | Tube, diam. 30mm - adhésive                            | RTU-30         | 6-010805-0030                   |
| 10          | Barre finale - plate                                   | DL1            | 7-303152-XXXX                   |
| 10          | Barre finale - vague                                   | DL2            | 7-303174-XXXX                   |
| 10          | Profil de barre finale pour couverture - blanc/anodisé | RBR/1 XXXX     | 7-302578-XXXX                   |
| 10          | Barre finale JOUR/NUIT BLANCHE/ANODISÉE - ronde        | DRC-07-W/A     | 6-015471-XXXX                   |
| 10          | Tube basse JOUR/NUIT BLANCHE/ANODISÉE                  | DRC-04-W/A     | 6-011135-XXXX                   |
| 10          | Barre finale JOUR/NUIT BLANCHE/ANODISÉE                | DRC-05-W/A     | 6-011134-XXXX                   |
| 110         | Cale de distance - S                                   | LAR0025        | 3-03146-XXXX                    |
| 120-124     | Support mural - profil de montage - S - complet        | LAR0028        | 2-01508-XXXX                    |
| 140-144     | Cale sous support                                      | LAR0036        | 3-03345-0000                    |
| 150         | Support supérieur blanc*                               | ZA-085         | 6-019290-0000                   |
| 200         | Vrille 3,5x13, DIN 7504M, Zn, demi tête en croix       | A 67/8         | 6-003146-0000                   |
| <b>300</b>  | <b>Moteurs (ISOTRA BASIC)</b>                          |                | <b>voir tableau MOTEURS</b>     |
| <b>300</b>  | <b>Moteurs (SOMFY)</b>                                 |                | <b>voir tableau MOTEURS</b>     |
| 302         | Support de moteur Somfy 28WT                           | RC2053-ABC     | 6-015170-0002                   |
| 310         | Support COULISSE - 33mm                                | LAR0009        | 3-03111-XXXX                    |
| 350         | Angle de tension 25 mm, blanc*                         | ZA-083         | 6-017593-0001                   |
| 360         | Couverture - embout S                                  | LAR0040        | 3-03148-XXXX                    |
| 370         | Embout - support logo moulé - S                        | LAR0010        | 3-03128-XXXX                    |
| 371         | Embout - support loo trou - S                          | LAR0011        | 3-03129-XXXX                    |
| 410         | Mécanisme de manoeuvre métallique 28                   | RC2010         | 6-014565-XXXX                   |
| 420         | Tourillon réglable + support blanc/gris/noir - set     | RC2004         | 6-014457-XXXX                   |
| 430         | Embout de tube 28 blanc/noir/gris                      | RC2002         | 6-014546-XXXX                   |
| 510         | Embout de barre finale - carré                         | LAR0030        | 3-03153-XXXX                    |
| 520         | Embout de barre finale - carré, cable                  | LAR0031        | 3-03154-XXXX                    |
| 530         | Embout de barre finale - vague                         | LAR0032        | 3-03175-XXXX                    |
| 540         | Embout de barre finale - vague, cable                  | LAR0033        | 3-03174-XXXX                    |
| 550         | Embout de barre finale - oeil                          | LAR0008        | 3-00024-0000                    |
| 700         | Chaînette infinie, grosse métallique                   | LAR0055/02     | 2-00608-0002                    |
| 710         | Poulie fixe  | XY 00036       | 2-01045-0000                    |
| 910         | Bande pour profil RBR 7x0,4 mm                         | FS2002         | 6-017814-0000                   |
| 920         | Paspule d'assurance 8x0,4 mm                           | FS2003         | 6-017815-0000                   |
| 930         | Bande 10x0,8 avec bande adhésive double face           | FS2004         | 6-017816-0000                   |
| 1050        | Connection de chaînette 4,5mm métallique               | VRO 0028       | 6-008792-XXXX                   |
| 1110        | Embout de barre finale RBR                             | RBE-F-TR       | 6-012454-00TR                   |
| 1120        | Embout rond - jour/nuit blanc/gris                     | DRC-09-W/A     | 6-015472-XXXX                   |
| 1130        | Embout - set - jour/nuit + paire                       | DRC-03         | 6-011136-XXXX                   |
| <b>1200</b> | <b>Tissu</b>   |                | <b>voir sélecteur de tissus</b> |
| 1201        | Tissu dans le logo dans la couverture de côté          | LAR0039        | 3-03344-0000                    |
| <b>1400</b> | <b>Guidage - coulisse/cable LARRA DROIT</b>            |                | <b>voir GUIDAGE</b>             |
| <b>1500</b> | <b>Guidage - coulisse/cable LARRA GAUCHE</b>           |                | <b>voir GUIDAGE</b>             |
| 1400,1500   | Vis de serrure   | A 70/1         | 6-011204-PU22                   |
| 1400,1500   | Cable en acier 0,9mm                                   | A 74/2         | 6-000181-0000                   |
| 1400,1500   | Console fixe   | A 70           | 3-00129-0000                    |
| 1400,1500   | Console - équerre                                      | A 73           | 6-015710-0000                   |
| 1400,1500   | Vis de serrure   | A 73/1         | 6-015709-PU22                   |

\* - sans profil de montage, ne peut pas être utilisé avec le tissu jour et nuit

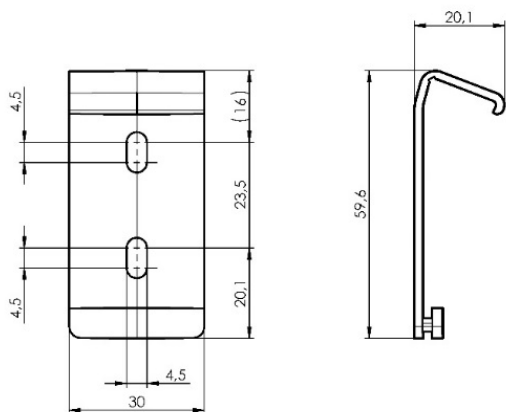
## Store enrouleur en tissu Larra 30, Larra 30 avec profil de montage

### Supports

#### Support de montage



#### Support mural - Larra 30 avec profil de montage LAR0028 (2-01508)



#### Qté de supports par store enrouleur avec profil de montage

| Largueur de store (mm) | Qté de supports (pcs) |
|------------------------|-----------------------|
| 0 - 900                | 2                     |
| 901 - 1600             | 3                     |
| 1601 - 2200            | 4                     |

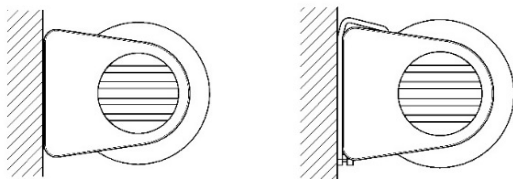
L'axe de support de côté doit être 40 - 50 mm de côté de store.

### Fixation

#### Fixation mur

##### Larra 30

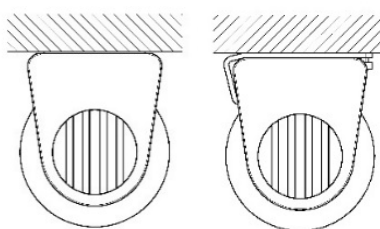
##### Larra 30 avec profil de montage



#### Fixation plafond

##### Larra 30

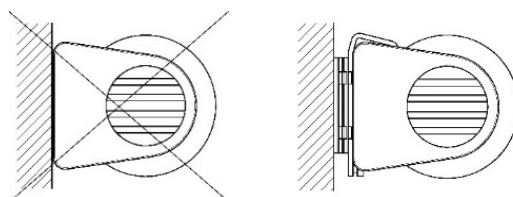
##### Larra 30 avec profil de montage



#### Fixation mur - tissu jour - nuit

##### Larra 30

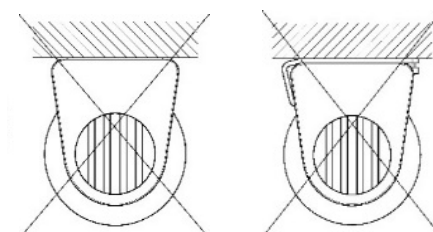
##### Larra 30 avec profil de montage



#### Fixation plafond - tissu jour - nuit

##### Larra 30

##### Larra 30 avec profil de montage

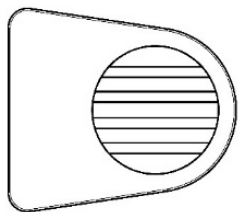


## Store enrouleur en tissu Larra 30, Larra 30 avec profil de montage

### Embout

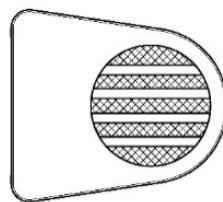
#### Embout type 1 (BT1)

- embout simple avec le logo moulé en plastique



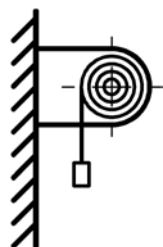
#### Embout type 2 (BT2)

- embout de plusieurs parties avec logo formé par embout et tissu ( identique au tissu de store)

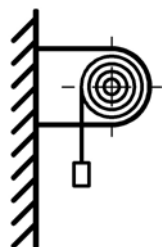


### Type de montage

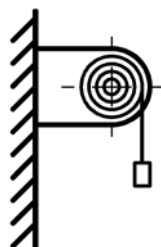
enroulement vers la fenêtre "A" (standard)



enroulement vers la fenêtre "AE" (extérieur plus clair)

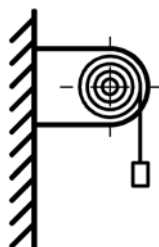


enroulement jour - nuit "C"



\* guidage par câble n'est pas possible

enroulement hors de la fenêtre "BE" (extérieur plus clair)



\* guidage par câble n'est pas possible

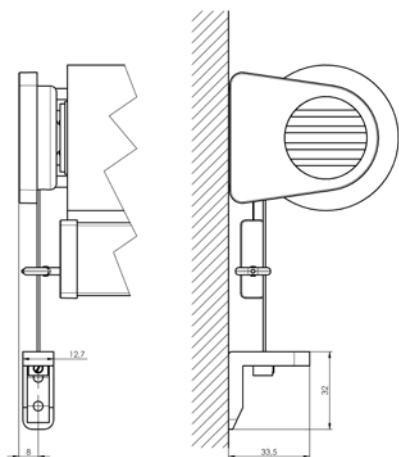
enroulement jour - nuit "C"



\* guidage par câble n'est pas possible  
\* seulement pour LAR30mp avec montage mur

### Guidage par câble

Guidage par câble avec équerre de câble pour montage mur (L+U)



Cable en acier 0,9mm

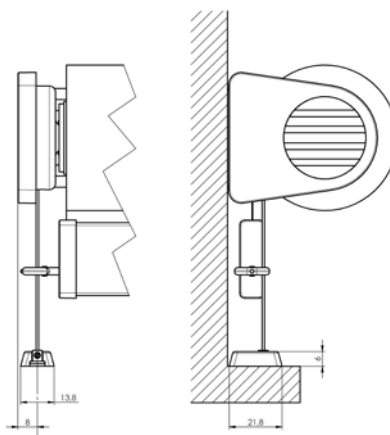
Tourillons en inox

Oeil pour guidage par câble - plastique transparent

Console pour montage mur - plastique transparente

Seulement la barre finale DL1 ou DL2 peuvent être utilisées pour guidage par câble

Guidage par câble avec équerre de câble pour montage au sol (L+K)



Cable en acier 0,9mm

Tourillons en inox

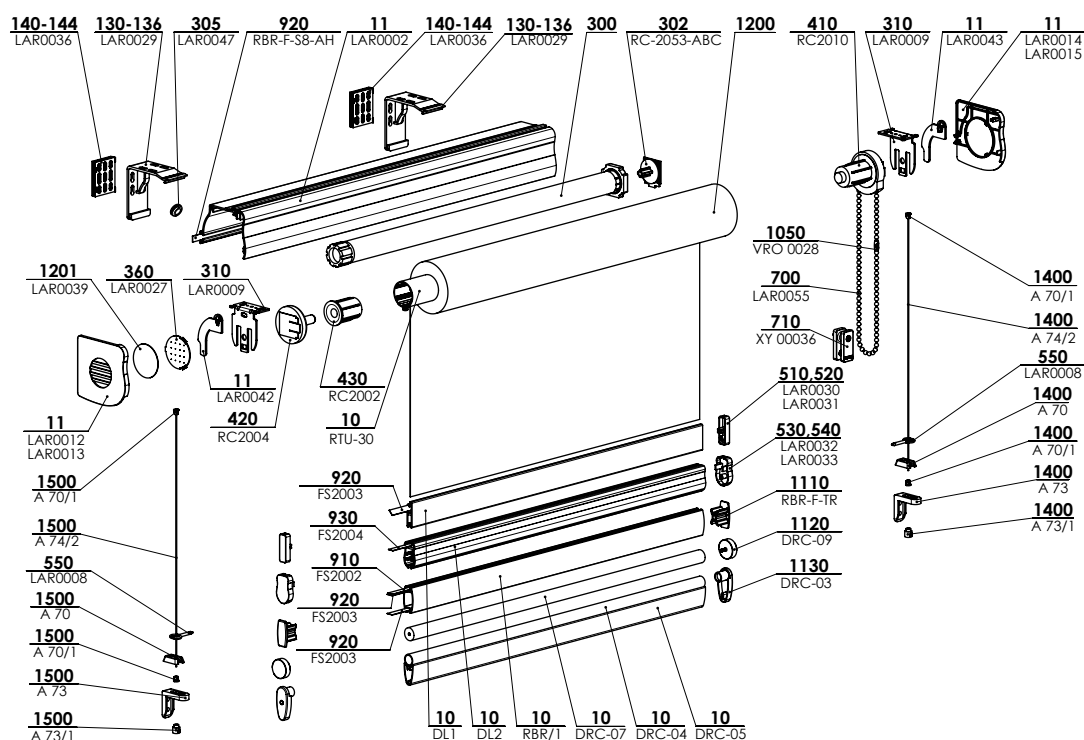
Oeil pour guidage par câble - plastique transparent

Console pour montage mur - plastique transparente

Seulement la barre finale DL1 ou DL2 peuvent être utilisées pour guidage par câble

## Store enrouleur en tissu Larra box semicassette

Spécification de base de produit



LARRA box semicassette 2-01427-XXXX-D

### Spécification

Tube 30 mm - Largeur max. de store enrouleur 2200 mm

Manoeuvre: chaînette en métal 4,5 mm, moteur ISOTRA BASIC, moteur Somfy WT

Longueur de manoeuvre: Sauf indication contraire dans la commande, les 2/3 de l'hauteur du store sont choisis en standard.

Pour la version avec le tissu jour-nuit, la chaînette est fournie dans une conception «infinie» ou boucle.

Chaînette en métal: chrome / satin / nickel noir

|                | Profil semicassette           | Barre finale                                      |       |       | Barre finale jour - nuit* |       | Guidage |     |
|----------------|-------------------------------|---|-------|-------|---------------------------|-------|---------|-----|
| Nom commercial | LAR0002                       | DL1   | DL2   | RBR/1 | DRC05+DRC04               | DRC07 | L+U     | I+K |
| Dimension      | 73x57                         | 30x8  | 30x18 | 30x15 | 36x14                     | Ø15   |         |     |
| Matériel       | Al                            | Al  | Al    | Al    | Al+Al                     | Al    |         |     |
|                |                               |   |       |       |                           |       |         |     |
| Couleur        | Standard:<br>RAL 9003 blanche | Avec extra charge:<br>argente<br>stainless satine |       |       |                           |       |         |     |

\* seulement la barre finale DRC07 pour le tissu Rhodos

Les embouts pour le profil RBR/1 en couleur transparente. Le profil peut être couvert par le tissu. La modification de produit possible à cause le produit en développement.

### Dimensions standards

| grammage (g/m <sup>2</sup> ) | Tissu     | épaisseur (mm) | Largeur (mm) |      | Hauteur (mm) |      |
|------------------------------|-----------|----------------|--------------|------|--------------|------|
|                              |           |                | min.*        | max. | min.         | max. |
| à 170                        |           | à 0,3          | 300/600      | 2200 | 300          | 4600 |
|                              |           |                | 300/600      | 2200 | 300          | 3500 |
|                              |           |                | 300/600      | 2200 | 300          | 2400 |
| à 260                        |           | à 0,3          | 300/600      | 2200 | 300          | 4600 |
|                              |           |                | 300/600      | 2200 | 300          | 3500 |
|                              |           |                | 300/600      | 2200 | 300          | 2400 |
| à 365                        |           | à 0,5          | 300/600      | 2200 | 300          | 3500 |
| plus que 365                 |           | à 0,5          | 300/600      | 2200 | 300          | 3500 |
| <b>Tissus jour - nuit</b>    |           |                |              |      |              |      |
|                              | Corfu     |                | 300/600      | 2200 | 300          | 2600 |
|                              | Cyprus    |                | 300/600      | 2200 | 300          | 2300 |
|                              | Parga     |                | 300/600      | 2200 | 300          | 4600 |
|                              | Rhodos    |                | 300/600      | 2200 | 300          | 3600 |
|                              | Zakynthos |                | 300/600      | 2200 | 300          | 2800 |

\*chaînette / moteur

## Store enrouleur en tissu Larra box semicassette

### Larra box semicassette (2-01427-XXXX)

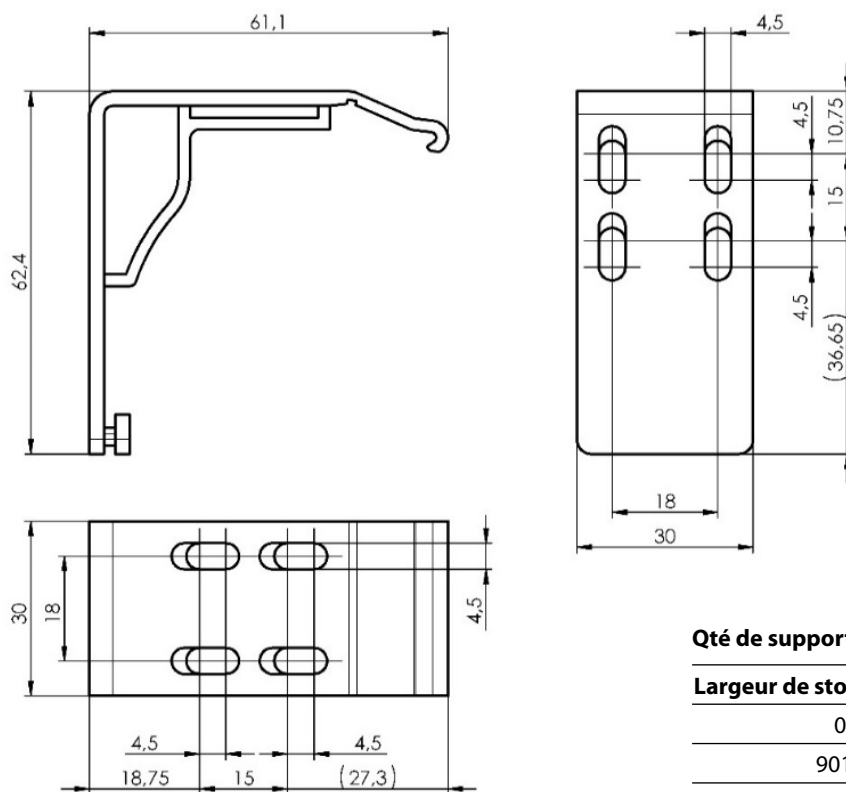
| Rep.        | Nom de l'article  | Nom commercial | Numéro de dessin                |
|-------------|---|----------------|---------------------------------|
| 10          | Tube d'enroulement, diam. 30mm - adhésive               | RTU-30         | 6-010805-0030                   |
| 10          | Barre finale - plate                                    | DL1            | 7-303152-XXXX                   |
| 10          | Barre finale - vague                                    | DL2            | 7-303174-XXXX                   |
| 10          | Profil de barre finale - pour couverture blanc/ anodisé | RBR/1 XXXX     | 7-302578-XXXX                   |
| 10          | Barre finale JOUR/NUIT BLANCHE/ANODISÉE - ronde         | DRC-07-W/A     | 6-015471-XXXX                   |
| 10          | Tube basse JOUR/NUIT BLANCHE/ANODISÉE                   | DRC-04-W/A     | 6-011135-XXXX                   |
| 10          | Barre finale JOUR/NUIT BLANCHE/ANODISÉE                 | DRC-05-W/A     | 6-011134-XXXX                   |
| 11          | Profil semicassette - S                                 | LAR0002        | 7-303107-XXXX                   |
| 11          | Assurance G - support métallique                        | LAR0042        | 3-03144-XXXX                    |
| 11          | Assurance D - support métallique                        | LAR0043        | 3-03145-XXXX                    |
| 11          | Embout G - semicassette - logo moulé - S                | LAR0012        | 3-03130-XXXX                    |
| 11          | Embout G - semicassette - logo trou - S                 | LAR0013        | 3-03131-XXXX                    |
| 11          | Embout D - semicassette - logo moulé - S                | LAR0014        | 3-03132-XXXX                    |
| 11          | Embout D - semicassette - logo trou - S                 | LAR0015        | 3-03133-XXXX                    |
| 130-136     | Support mural - cassette - S - complet                  | LAR0029        | 2-01509-XXXX                    |
| 140-144     | Cale sous support                                       | LAR0036        | 3-03345-0000                    |
| <b>300</b>  | <b>Moteurs (ISOTRA BASIC)</b>                           |                | <b>voir tableau MOTEURS</b>     |
| <b>300</b>  | <b>Moteurs (SOMFY)</b>                                  |                | <b>voir tableau MOTEURS</b>     |
| 302         | Support de moteur SOMFY 28 WT                           | RC2053-ABC     | 6-015170-0002                   |
| 305         | Sortie de cable   | LAR0047        | 6-015748-0000                   |
| 310         | Support COULISSE - 33mm                                 | LAR0009        | 3-03111-XXXX                    |
| 360         | Couverture - embout - S                                 | LAR0027        | 3-03148-XXXX                    |
| 410         | Mécanisme de manoeuvre 28                               | RC2010         | 6-014565-XXXX                   |
| 420         | Tourillon ajustable + support blanc/gris/noir - set     | RC2004         | 6-014457-XXXX                   |
| 430         | Embout de tube 28 blanc/noir/gris                       | RC2002         | 6-014546-XXXX                   |
| 510         | Embout de barre finale - carré                          | LAR0030        | 3-03153-XXXX                    |
| 520         | Embout de barre finale - carré, cable                   | LAR0031        | 3-03154-XXXX                    |
| 530         | Embout de barre finale - vague                          | LAR0032        | 3-03175-XXXX                    |
| 540         | Embout de barre finale - vague, cable                   | LAR0033        | 3-03174-XXXX                    |
| 550         | Embout de barre finale - oeil                           | LAR0008        | 3-00024-0000                    |
| 700         | Chaînette infinie, grosse métallique                    | LAR0055/02     | 2-00608-0002                    |
| 710         | Poulie fixe   | XY 00036       | 2-01045-0000                    |
| 910         | Bande pour profil RBR 7x0,4 mm                          | FS2002         | 6-017814-0000                   |
| 920         | Paspule d'assurance 8x0,4 mm                            | FS2003         | 6-017815-0000                   |
| 930         | Bande 10x0,8 avec bande adhésive double face            | FS2004         | 6-017816-0000                   |
| 1050        | Connexion de chaînette 4,5 mm métallique                | VRO 0028       | 6-008792-XXXX                   |
| 1110        | Embout de barre finale RBR                              | RBE-F-TR       | 6-012454-00TR                   |
| 1120        | Embout rond - jour/nuite blanc/gris                     | DRC-09-W/A     | 6-015472-XXXX                   |
| 1130        | Embout set - jour/nuite - paire                         | DRC-03         | 6-011136-XXXX                   |
| <b>1200</b> | <b>Tissu</b>  |                | <b>voir sélecteur de tissus</b> |
| 1201        | Tissu dans le logo dans un embout de côté               | LAR0039        | 3-03344-0000                    |
| <b>1400</b> | <b>Guidage - coulisse/cable LARRA DROIT</b>             |                | <b>voir GUIDAGE</b>             |
| <b>1500</b> | <b>Guidage - coulisse/cable LARRA GAUCHE</b>            |                | <b>voir GUIDAGE</b>             |
| 1400,1500   | Vis de serrage  | A 70/1         | 6-011204-PU22                   |
| 1400,1500   | Cable en acier 0,9mm                                    | A 74/2         | 6-000181-0000                   |
| 1400,1500   | Console fixe  | A 70           | 3-00129-0000                    |
| 1400,1500   | Vis de serrage  | A 73/1         | 6-015709-PU22                   |



## Store enrouleur en tissu Larra box semicassette

### Supports

#### Support mural - Larra cassette LAR0029 (2-01509)



#### Qté de supports par store enrouleur avec profil de montage

| Largeur de store enrouleur (mm) | Qté de supports (pcs) |
|---------------------------------|-----------------------|
| 0 - 900                         | 2                     |
| 901 - 1600                      | 3                     |
| 1601 - 2200                     | 4                     |

L'axe de support de côté doit être 40 - 50 mm de côté de store.

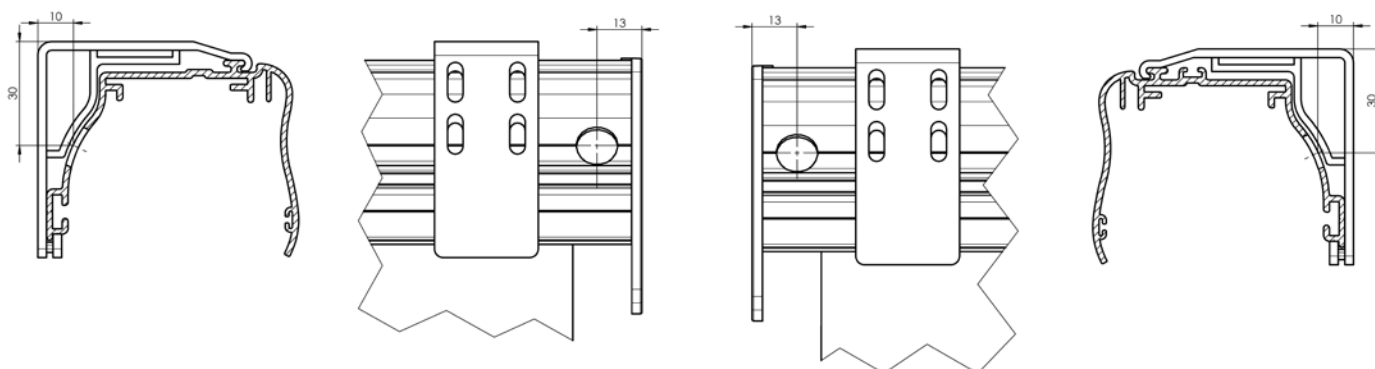
### Manoeuvre

#### Manoeuvre à gauche (G)

Les sorties de chaînette ou de câble sont situées sur le côté gauche, vu de l'intérieur. Sortie de câble ø8 à gauche.

#### Manoeuvre à droite (D)

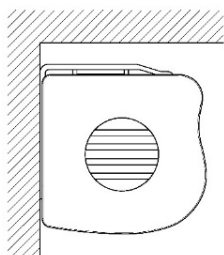
Les sorties de chaînette ou de câble sont situées sur le côté droite, vu de l'intérieur. Sortie de câble ø8 à droite.



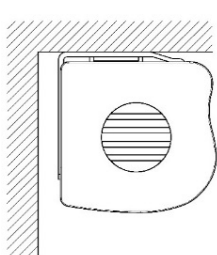
## Store enrouleur en tissu Larra box semicassette

### Fixation

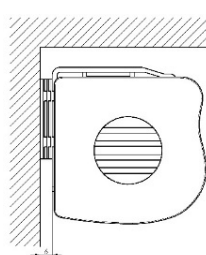
**Fixation mur**



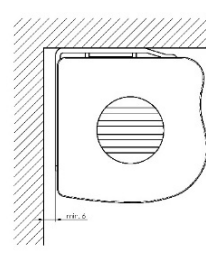
**Fixation plafond**



**Fixation mur  
tissu jour - nuit**



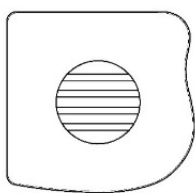
**Fixation plafond  
tissu jour - nuit**



### Embouts

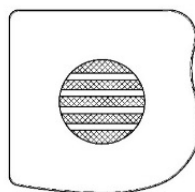
**Embout type 1 (BT1)**

- embout simple avec le logo moulé en plastique



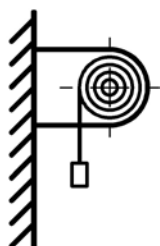
**Embout type 2 (BT2)**

- embout de plusieurs parties avec logo formé par embout et tissu ( identique au tissu de store)

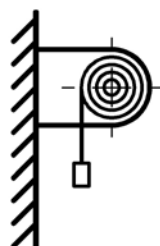


### Type de montage

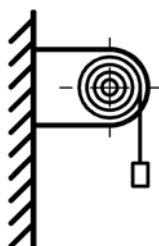
**enroulement vers la  
fenêtre "A" (standard)**



**enroulement vers la  
fenêtre "AE" (extérieur  
plus clair)**

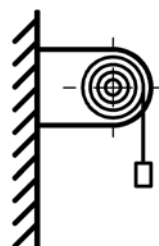


**enroulement hors de la  
fenêtre "B"**



\* guidage par câble n'est pas possible

**enroulement hors de la  
fenêtre "BE" (extérieur  
plus clair)**



\* guidage par câble n'est pas possible

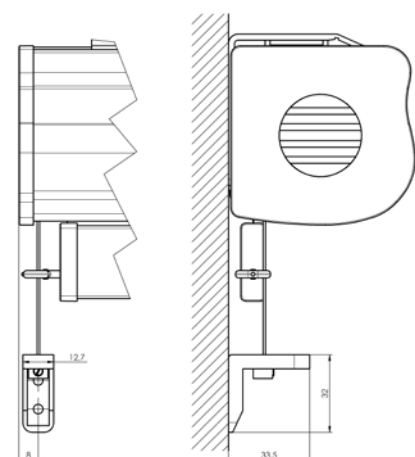
**enroulement jour - nuit  
"C"**



\* guidage par câble n'est pas possible

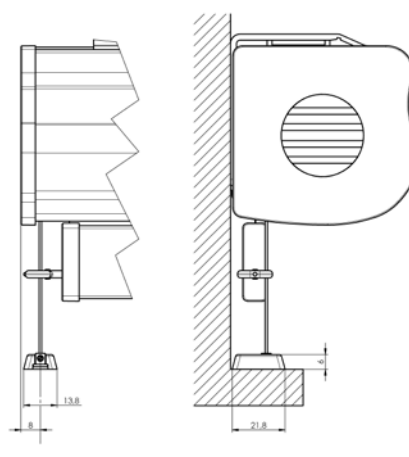
### Guidage par câble

**Guidage par câble avec équerre de câble pour montage mur (L+U)**



Cable en acier 0,9mm  
Tourillons en inox  
Oeil pour guidage par câble - plastique transparent  
Console pour montage mur - plastique transparente  
Seulement la barre finale DL1 ou DL2 peuvent être utilisées pour guidage par câble

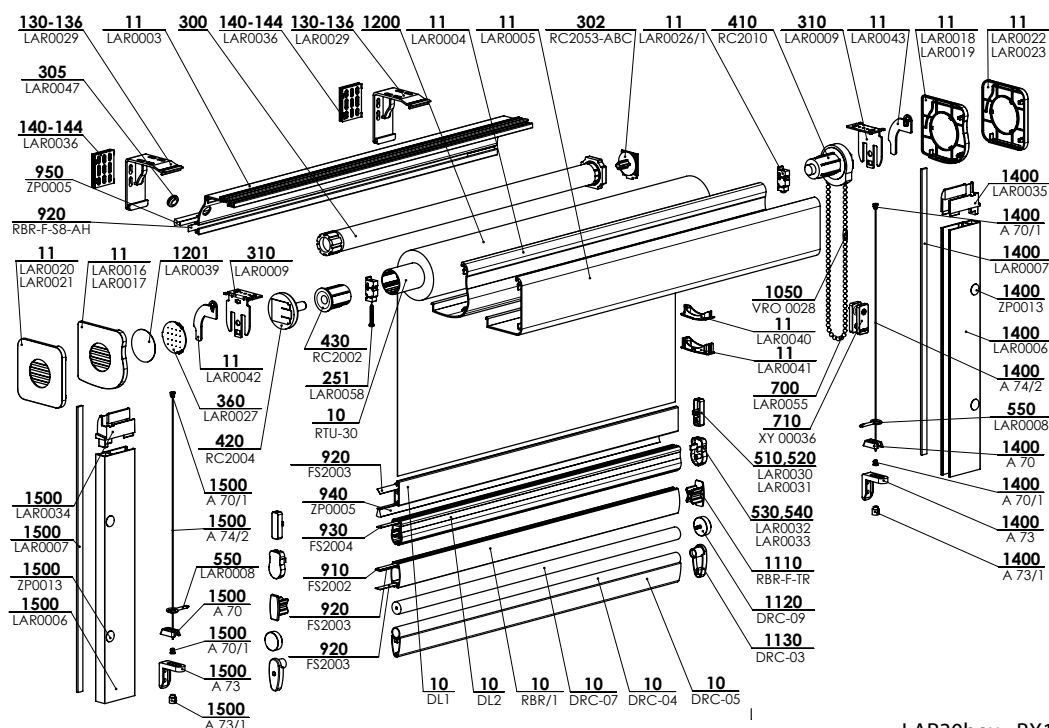
**Guidage par câble avec équerre de câble pour montage au sol (L+K)**



Cable en acier 0,9mm  
Tourillons en inox  
Oeil pour guidage par câble - plastique transparent  
Console pour montage mur - plastique transparente  
Seulement la barre finale DL1 ou DL2 peuvent être utilisées pour guidage par câble

## Store enrouleur en tissu Larra box

### Spécification de base de produit



LAR30box - BX1, BX2 2-01427-XXXX-D

### Spécification

Tube 30 mm - Largeur max. de store enrouleur 2200 mm

Manoeuvre: chaînette en métal 4,5 mm, moteur ISOTRA BASIC, moteur Somfy WT

Longueur de manoeuvre: Sauf indication contraire dans la commande, les 2/3 de l'hauteur du store sont choisis en standard.

Pour la version avec le tissu jour-nuit, la chaînette est fournie dans une conception «infinie» ou boucle.

Chaînette en métal: chrome / satin / nickel noir

| Noms    | Profil cassette               |   | Barre finale      |                    |                      | Barre finale jour - nuit *    |                    | Guidage |     |             |
|---------|-------------------------------|---|-------------------|--------------------|----------------------|-------------------------------|--------------------|---------|-----|-------------|
|         | Nom commercial                | Dimension Matériel                                | DL1               | DL2                | RBR/1                | DRC05+DRC04                   | DRC07              | L+U     | L+K | VL          |
|         | LAR0003+LAR0004               | LAR0003+LAR0005                                   | DL1<br>30x8<br>Al | DL2<br>30x18<br>Al | RBR/1<br>30x15<br>Al | DRC05+DRC04<br>36x14<br>Al+Al | DRC07<br>Ø15<br>Al |         |     |             |
|         | 73x72<br>Al                   | 72x71<br>A  |                   |                    |                      |                               |                    |         |     | 52x15<br>Al |
|         |                               |   |                   |                    |                      |                               |                    |         |     |             |
| Couleur | Standard:<br>RAL 9003 blanche | Avec extra charge:<br>argente<br>stainless satine |                   |                    |                      |                               |                    |         |     |             |

\* seulement la barre finale DRC07 pour le tissu Rhodos

Les embouts pour le profil RBR/1 en couleur transparente. Le profil peut être couvert par le tissu. La modification de produit possible à cause le produit en développement.

### Dimensions standards

| grammage (g/m <sup>2</sup> ) | Tissu     | épaisseur (mm) | Largeur (mm) |      | Hauteur (mm) |      |
|------------------------------|-----------|----------------|--------------|------|--------------|------|
|                              |           |                | min.*        | max. | min.         | max. |
| à 170                        |           | à 0,3          | 300/600      | 2200 | 300          | 4600 |
|                              |           | à 0,5          | 300/600      | 2200 | 300          | 3500 |
|                              |           | à 0,7          | 300/600      | 2200 | 300          | 2400 |
| à 260                        |           | à 0,3          | 300/600      | 2200 | 300          | 4600 |
|                              |           | à 0,5          | 300/600      | 2200 | 300          | 3500 |
|                              |           | à 0,7          | 300/600      | 2200 | 300          | 2400 |
| à 365                        |           | à 0,5          | 300/600      | 2200 | 300          | 3500 |
| plus que 365                 |           | à 0,5          | 300/600      | 2200 | 300          | 3500 |
| <b>Tissus jour - nuit</b>    |           |                |              |      |              |      |
|                              | Corfu     |                | 300/600      | 2200 | 300          | 2600 |
|                              | Cyprus    |                | 300/600      | 2200 | 300          | 2300 |
|                              | Parga     |                | 300/600      | 2200 | 300          | 4600 |
|                              | Rhodos    |                | 300/600      | 2200 | 300          | 3600 |
|                              | Zakynthos |                | 300/600      | 2200 | 300          | 2800 |

\*chaînette / moteur

## Store enrouleur en tissu Larra box

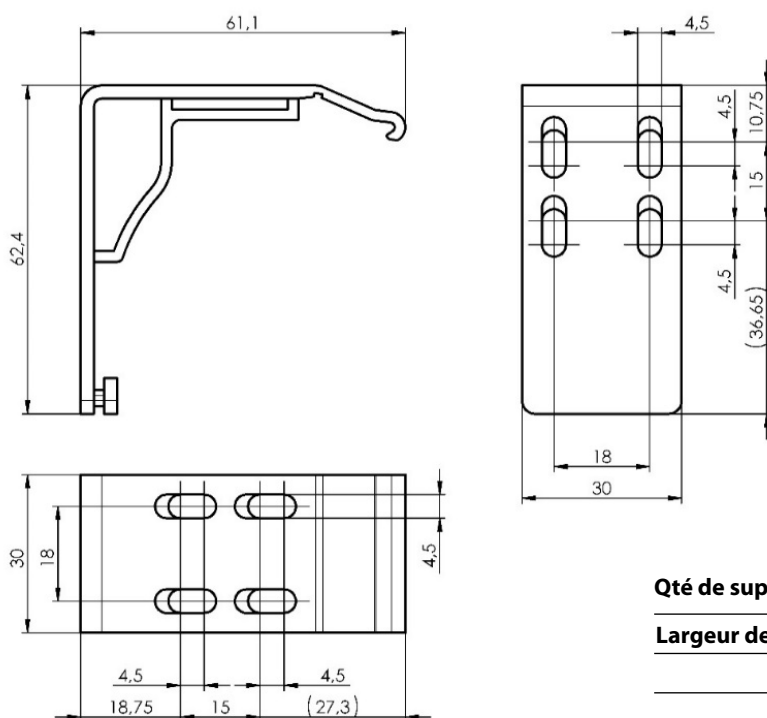
Larra box (2-01427-XXXX)

| Rep.        | Nom de l'article  | Nom commercial      | Numéro de dessin                |
|-------------|---|---------------------|---------------------------------|
| 10          | Tube d'enroulement, diam. 30mm - adhésive               | RTU-30              | 6-010805-0030                   |
| 10          | Barre finale - plate                                    | DL1                 | 7-303152-XXXX                   |
| 10          | Barre finale - vague                                    | DL2                 | 7-303174-XXXX                   |
| 10          | Profil de barre finale - pour couverture blanc/ anodisé | RBR/1 XXXX          | 7-302578-XXXX                   |
| 10          | Barre finale JOUR/NUIT BLANCHE/ANODISÉE - ronde         | DRC-07-W/A          | 6-015471-XXXX                   |
| 10          | Tube basse JOUR/NUIT BLANCHE/ANODISÉE                   | DRC-04-W/A          | 6-011135-XXXX                   |
| 10          | Barre finale JOUR/NUIT BLANCHE/ANODISÉE                 | DRC-05-W/A          | 6-011134-XXXX                   |
| 11          | Profil de cassette - derrière                           | LAR0003             | 7-303108-XXXX                   |
| 11          | Profil de cassette - vague frontale                     | LAR0004             | 7-303109-XXXX                   |
| 11          | Profil de cassette - bord frontal                       | LAR0005             | 7-303110-XXXX                   |
| 11          | Fusible - profil frontal                                | LAR0026/1 9003/9006 | 3-03596-9003/9006               |
| 11          | Embout G - vague frontale - logo moulé                  | LAR0016             | 3-03134-XXXX                    |
| 11          | Embout G - vague frontale - logo trou                   | LAR0017             | 3-03135-XXXX                    |
| 11          | Guidage de chaînette - vague frontale                   | LAR0040             | 3-03142-XXXX                    |
| 11          | Embout G - bord frontal - logo moulé                    | LAR0020             | 3-03138-XXXX                    |
| 11          | Embout G - bord frontal - logo trou                     | LAR0021             | 3-03139-XXXX                    |
| 11          | Embout D - bord frontal - logo moulé                    | LAR0022             | 3-03140-XXXX                    |
| 11          | Embout D - bord frontal - logo trou                     | LAR0023             | 3-03141-XXXX                    |
| 11          | Embout D - vague frontale - logo moulé                  | LAR0018             | 3-03136-XXXX                    |
| 11          | Embout D - vague frontale . logo trou                   | LAR0019             | 3-03137-XXXX                    |
| 11          | Guidage de chaînette - bord frontal                     | LAR0041             | 3-03143-XXXX                    |
| 11          | Assurance G - support métallique                        | LAR0042             | 3-03144-XXXX                    |
| 11          | Assurance D - support métallique                        | LAR0043             | 3-03145-XXXX                    |
| 11          | Fusible - profil frontal                                | LAR0026/1 9003/9006 | 3-03596-9003/9006               |
| 11/251      | Vrille ST2,9x25, A2 Torx, ISO 14585 C                   | LAR0058             | 6-016873-0000                   |
| 130-136     | Support mural - cassette - complet                      | LAR0029             | 2-01509-XXXX                    |
| 140-144     | Cale sous support                                       | LAR0036             | 3-03345-0000                    |
| <b>300</b>  | <b>Moteurs (ISOTRA BASIC)</b>                           |                     | <b>voir tableau MOTEURS</b>     |
| <b>300</b>  | <b>Moteurs (SOMFY)</b>                                  |                     | <b>voir tableau MOTEURS</b>     |
| 302         | Support de moteur SOMFY 28WT                            | RC2053-ABC          | 6-015170-0002                   |
| 305         | Sortie de cable   | LAR0047             | 6-015748-0000                   |
| 310         | Support COULISSE - 33mm                                 | LAR0009             | 3-03111-XXXX                    |
| 360         | Couverture - Embout - S                                 | LAR0027             | 3-03148-XXXX                    |
| 410         | Mécanisme de manoeuvre 28                               | RC2010              | 6-014565-XXXX                   |
| 420         | Tourillon réglable + support blanc/gris/noir - set      | RC2004              | 6-014457-XXXX                   |
| 430         | Embout de tube 28 blanc/noir/gris                       | RC2002              | 6-014546-XXXX                   |
| 510         | Embout de barre finale - carré                          | LAR0030             | 3-03153-XXXX                    |
| 520         | Embout de barre finale - carré, cable                   | LAR0031             | 3-03154-XXXX                    |
| 530         | Embout de barre finale - vague                          | LAR0032             | 3-03175-XXXX                    |
| 540         | Embout de barre finale - vague, cable                   | LAR0033             | 3-03174-XXXX                    |
| 550         | Embout de barre finale - oeil                           | LAR0008             | 3-00024-0000                    |
| 700         | Chaînette infinie, grosse métallique                    | LAR0055/02          | 2-00608-0002                    |
| 710         | Poulie fixe   | XY 00036            | 2-01045-0000                    |
| 910         | Bande pour profil RBR 7x0,4 mm                          | FS2002              | 6-017814-0000                   |
| 920         | Paspule d'assurance 8x0,4 mm                            | FS2003              | 6-017815-0000                   |
| 930         | Bande 10x0,8 avec bande adhésive double face            | FS2004              | 6-017816-0000                   |
| 940,95      | Brosse larg. 4,8xhaut 7mm NOIRE                         | ZP0005              | 6-009219-0000                   |
| 1050        | Connection de chaînette 4,5 mm métallique               | VRO 0028            | 6-008792-XXXX                   |
| 1110        | Embout de barre finale RBR                              | RBE-F-TR            | 6-012454-00TR                   |
| 1120        | Embout rond - jour/nuit blanc/gris                      | DRC-09-W/A          | 6-015472-XXXX                   |
| 1130        | Embout set - jour/nuit - paire                          | DRC-03              | 6-011136-XXXX                   |
| <b>1200</b> | <b>Tissu</b>  |                     | <b>voir sélecteur de tissus</b> |
| 1201        | Tissu dans le logo dans l'embout de côté                | LAR0039             | 3-03344-0000                    |

| Rep.      | Nom de l'article                            | Nom commercial | Numéro de dessin |
|-----------|---|----------------|------------------|
| 1400      | Guidage - coulisse/cable LARRA DROIT        |                | voir GUIDAGE     |
| 1500      | Guidage - coulisse/cable LARRA GAUCHE       |                | voir GUIDAGE     |
| 1400      | Embout D - blackout - supérieur             | LAR0035        | 3-03157-XXXX     |
| 1500      | Embout G - blackout - supérieur             | LAR0034        | 3-03156-XXXX     |
| 1400,1500 | Microprofil adhésive 2,5x8mm, rectangulaire | LAR0007        | 6-015682-0000    |
| 1400,1500 | Profil blackout                             | LAR0006        | 7-303155-XXXX    |
| 1400,1500 | Couvercle 10mm                              | ZP0013         | 6-002066-XXXX    |
| 1400,1500 | Vis de serrage                              | A 70/1         | 6-011204-PU22    |
| 1400,1500 | Cable en acier 0,9mm                        | A 74/2         | 6-000181-0000    |
| 1400,1500 | Consolle fixe                               | A 70           | 3-00129-0000     |
| 1400,1500 | Consolle, équerre                           | A 73           | 6-015710-0000    |
| 1400,1500 | Vis de serrage                              | A 73/1         | 6-015709-PU22    |

## Supports

### Support mural - Larra cassette LAR0029 (2-01509)

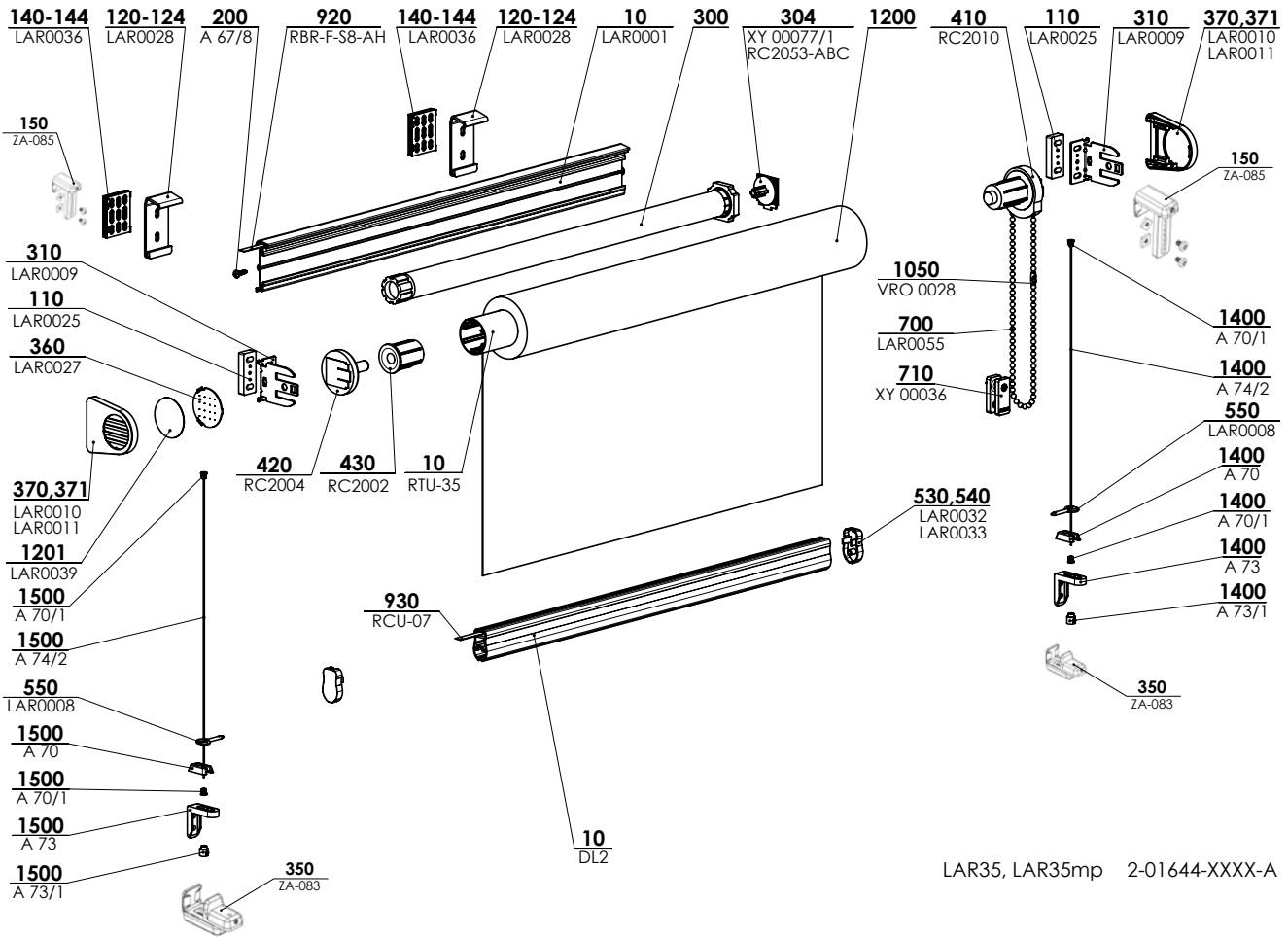


#### Qté de supports par store enrouleur avec profil de montage

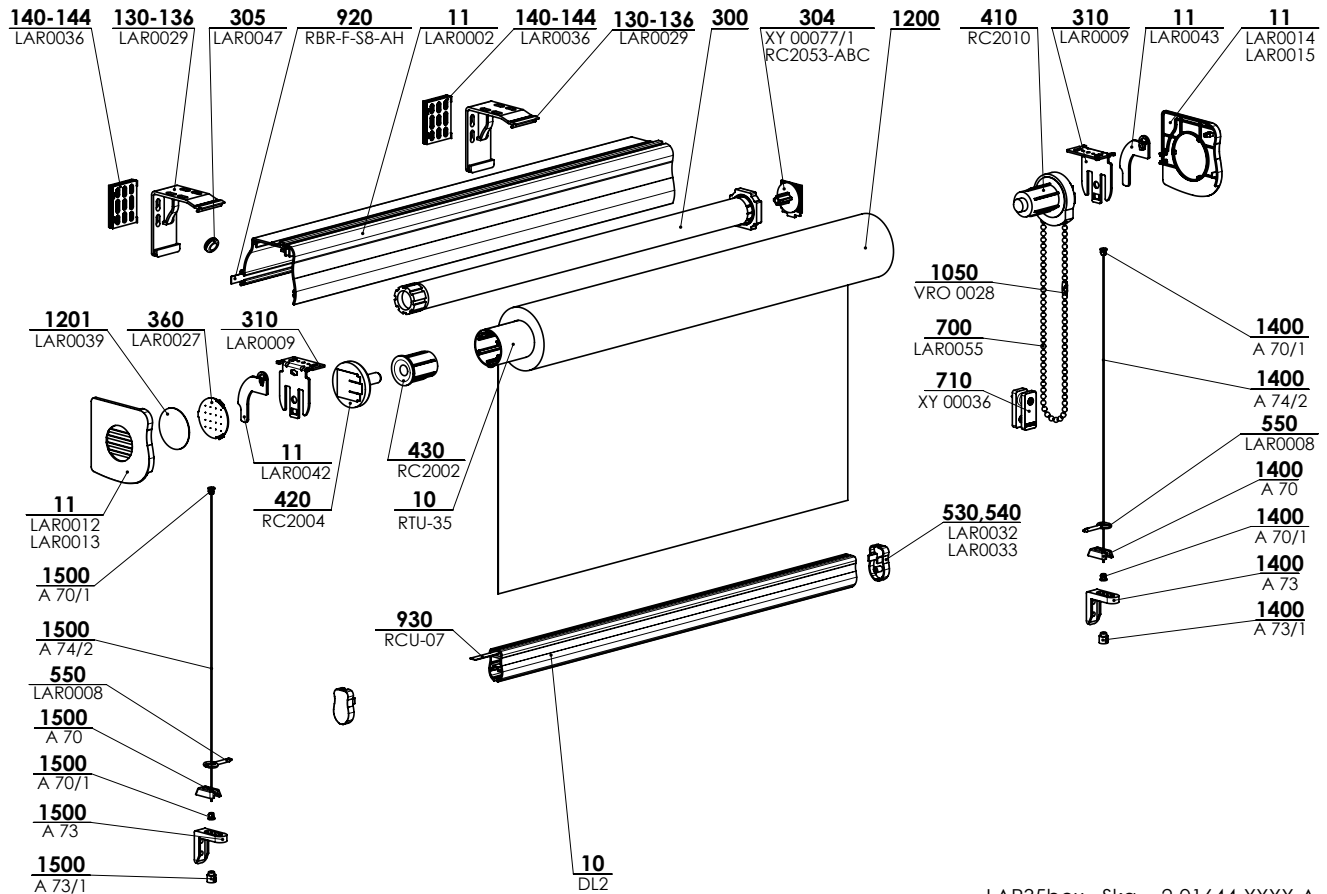
| Largeur de store enrouleur (mm) | Qté de supports (pcs) |
|---------------------------------|-----------------------|
| 0 - 900                         | 2                     |
| 901 - 1600                      | 3                     |
| 1601 - 2200                     | 4                     |

L'axe de support de côté doit être 40 - 50 mm de côté de store.

# LARRA SCREEN

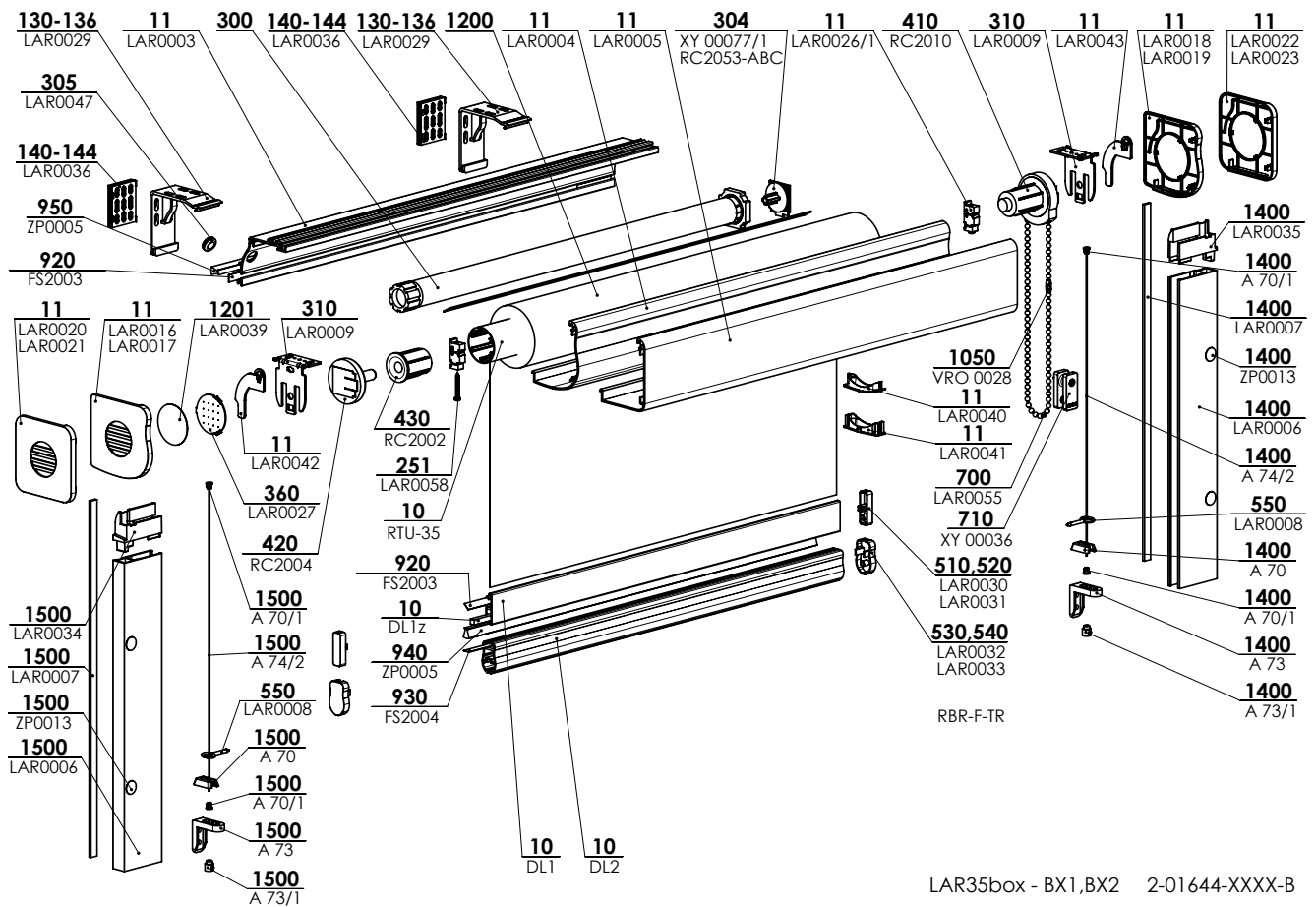


LAR35, LAR35mp 2-01644-XXXX-A



LAR35box - Ska 2-01644-XXXX-A





### Spécification

Tube 35 mm - Largeur max. de store enrouleur 2200 mm

Manoeuvre: chaînette en metal 4,5 mm, moteur ISOTRA BASIC, moteur Somfy WT

Longueur de manoeuvre: Sauf indication contraire dans la commande, les 2/3 de l'hauteur du store sont choisis en standard.

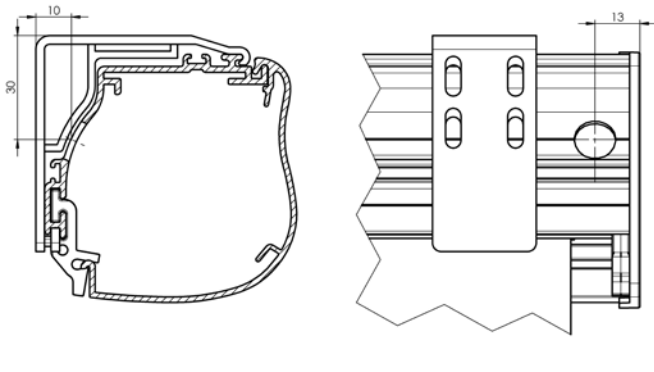
Chaînette en metal: chrome / satin / nickel noir

|                       | Support de monter               | Profil de montage                                 | Profil semicassette | Profil cassette |                 | Barre finale | Guidage |     |
|-----------------------|---------------------------------|---|---------------------|-----------------|-----------------|--------------|---------|-----|
| <b>Nom commercial</b> | LAR0009+LAR0025+LAR0010/LAR0011 | LAR0001   | LAR0002             | LAR0003+LAR0004 | LAR0003+LAR0005 | DL2          | L+U     | L+K |
| <b>Dimension</b>      | 62x54x26                        | 51x17   | 73x57               | 73x72           | 72x71           | 30x18        |         |     |
| <b>Matériel</b>       | KOV+Plast+Plast                 | Al  | Al                  | Al              | A               | Al           |         |     |
| <b>Couleur</b>        | Standard:<br>RAL 9003 blanche   | Avec extra charge:<br>argente<br>stainless satine |                     |                 |                 |              |         |     |

## Manoeuvre

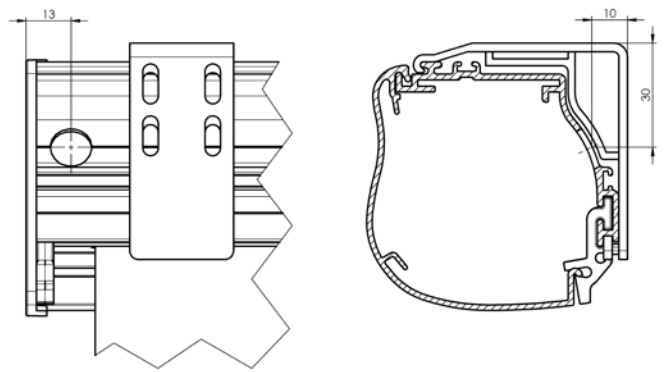
### Manoeuvre à gauche (G)

Les sorties de chaînette ou de câble sont situées sur le côté gauche, vu de l'intérieur. Sortie de câble ø8 à gauche.



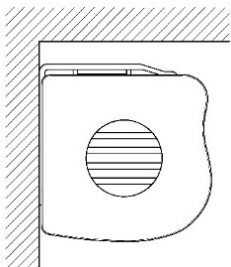
### Manoeuvre à droite (D)

Les sorties de chaînette ou de câble sont situées sur le côté droite, vu de l'intérieur. Sortie de câble ø8 à droite.

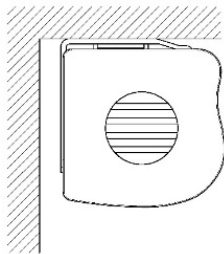


## Fixation

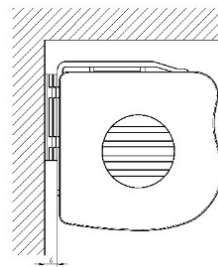
### Fixation mur



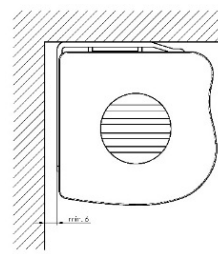
### Fixation plafond



### Fixation mur tissu jour - nuit



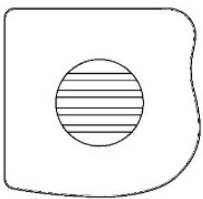
### Fixation plafond tissu jour - nuit



## Embouts

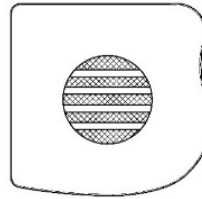
### Embout type 1 (BT1)

- embout simple avec le logo moulé en plastique



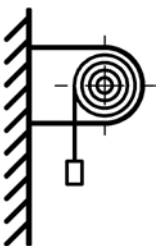
### Embout type 2 (BT2)

- embout de plusieurs parties avec logo formé par embout et tissu ( identique au tissu de store)

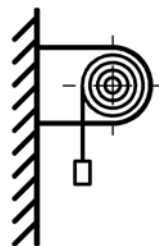


## Type de montage

### enroulement vers la fenêtre "A" (standard)



### enroulement vers la fenêtre "AE" (extérieur plus clair)



### enroulement jour - nuit "C"



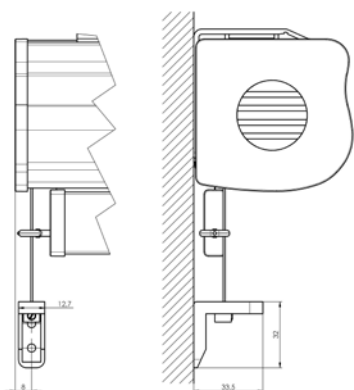
\* guidage par câble n'est pas possible

\* guidage par coulisses n'est pas possible

## Store enrouleur en tissu Larra box, Larra SCREEN

### Guidage par câble

Guidage par câble avec équerre de câble pour montage mur (L+U)    Guidage par câble avec équerre de câble pour montage au sol (L+K)



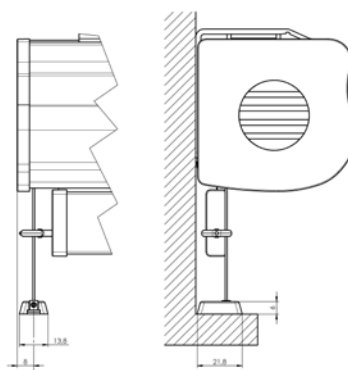
Cable en acier 0,9mm

Tourillons en inox

Oeil pour guidage par câble - plastique transparent

Console pour montage mur - plastique transparente

Seulement la barre finale DL1 ou DL2 peuvent être utilisées pour guidage par câble



Cable en acier 0,9mm

Tourillons en inox

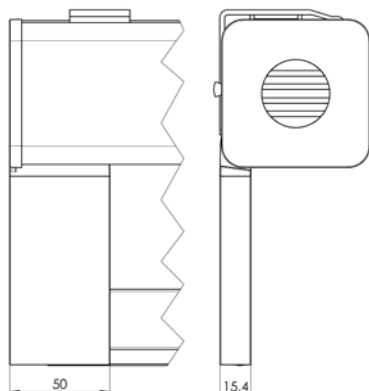
Oeil pour guidage par câble - plastique transparent

Console pour montage mur - plastique transparente

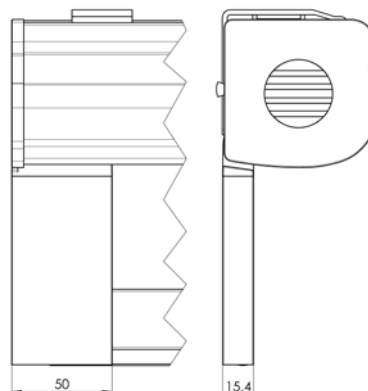
Seulement la barre finale DL1 ou DL2 peuvent être utilisées pour guidage par câble

### Guidage par coulisses

Guidage par coulisse unilatérale pour BX1

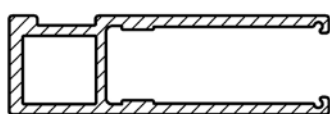


Guidage par coulisse unilatérale pour BX2

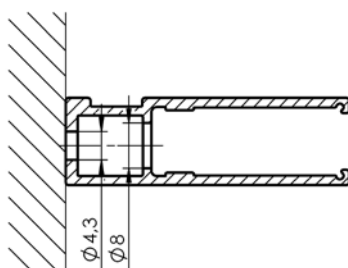


### Possibilités de perçage de coulisses

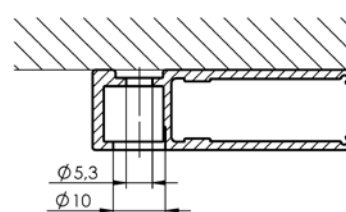
pas percée (VL-L30)



percée de côté (VL-L30b)



percée de front (VL-L30c)



Dans le cas de stores enrouleurs avec coulisses, le tissu risque de tomber de ces coulisses dans des conditions défavorables (principalement des courants d'air). Le risque est d'autant plus grand stores plus grands. Pour réduire ce risque, nous vous recommandons de choisir des tissus plus rigides. Cependant, ce comportement est normal et non une raison de réclamation.

La barre finale DL1 est toujours utilisée et est équipée d'embouts blancs.

Le store enrouleur guidé Larra peut être utilisé pour assombrir la pièce en cas de projection ou de présentation, mais pas pour développer des photographies, un laboratoire etc. (pas 100% blackout).

Pour une occultation maximale, nous recommandons:

- utiliser le tissu de type black-out
- fermer l'espace entre les coulisses et le mur (fourni avec un profil autocollant ou en silicone, mais non fourni)
- la brosse de la barre finale doit toucher le parapet de la fenêtre pour que la barre finale maintienne le tissu encore tendu (courants d'air possibles dans la fenêtre soulevez la barre finale pour qu'il y ait un écart)

Un maximum de 5 stores individuels indépendants les uns des autres peut être placé dans un box commun. Largeur maximale d'un box commun est 5700mm. Les stores individuels peuvent être placés dans le box n'importe où. Les options des stores individuels sont les mêmes que pour les stores individuels. Les dimensions et les paramètres de box sont toujours notés avec le premier store. L'ordre des stores individuels est déterminé de gauche à droite du point de vue de l'intérieur.

## Store enrouleur en tissu Larra 30, 30 avec profil de montage, box semicassette, box

### Dimensions maximales selon le type de tissu

| tissu                                   | Type de barre finale | Hauteur de store enrouleur (mm) | Largeur de store enrouleur (mm) |      |      |      |      |      |      |      |      |      |      |      |      |      |      |      |      |      |      |      |      |
|---|----------------------|---------------------------------|---------------------------------|------|------|------|------|------|------|------|------|------|------|------|------|------|------|------|------|------|------|------|------|
|   |                      |                                 | 300                             | 400  | 500  | 600  | 700  | 800  | 900  | 1000 | 1100 | 1200 | 1300 | 1400 | 1500 | 1600 | 1700 | 1800 | 1900 | 2000 | 2100 | 2200 |      |
| à 0,5 mm; plus que 365 g/m <sup>2</sup> | DL2                  | max.                            | 3500                            | 3500 | 3500 | 3500 | 3500 | 3500 | 3500 | 3500 | 3100 | 2700 | 2400 | 2100 | 1900 | 1700 | 1500 | 1400 | 1200 | 1100 | 1000 | 900  | 800  |
| à 0,5 mm; plus que 365 g/m <sup>2</sup> | DL1, RBR             | max.                            | 3500                            | 3500 | 3500 | 3500 | 3500 | 3500 | 3500 | 3500 | 3400 | 3100 | 2700 | 2500 | 2200 | 2000 | 1800 | 1700 | 1500 | 1400 | 1300 | 1200 | 1100 |
| à 0,5 mm; à 365 g/m <sup>2</sup>        | DL2                  | max.                            | 3500                            | 3500 | 3500 | 3500 | 3500 | 3500 | 3500 | 3500 | 3500 | 3500 | 3400 | 3000 | 2700 | 2400 | 2200 | 2000 | 1800 | 1600 | 1500 | 1300 | 1200 |
| à 0,5 mm; à 365 g/m <sup>2</sup>        | DL1, RBR             | max.                            | 3500                            | 3500 | 3500 | 3500 | 3500 | 3500 | 3500 | 3500 | 3500 | 3500 | 3500 | 3100 | 2900 | 2600 | 2400 | 2200 | 2000 | 1900 | 1800 | 1600 | 1600 |
| à 0,7 mm; à 260 g/m <sup>2</sup>        | DL2                  | max.                            | 2400                            | 2400 | 2400 | 2400 | 2400 | 2400 | 2400 | 2400 | 2400 | 2400 | 2400 | 2400 | 2400 | 2400 | 2400 | 2400 | 2400 | 2400 | 2200 | 2000 | 1800 |
| à 0,7 mm; à 260 g/m <sup>2</sup>        | DL1, RBR             | max.                            | 2400                            | 2400 | 2400 | 2400 | 2400 | 2400 | 2400 | 2400 | 2400 | 2400 | 2400 | 2400 | 2400 | 2400 | 2400 | 2400 | 2400 | 2400 | 2400 | 2400 | 2400 |
| à 0,5 mm; à 260 g/m <sup>2</sup>        | DL2                  | max.                            | 3500                            | 3500 | 3500 | 3500 | 3500 | 3500 | 3500 | 3500 | 3500 | 3500 | 3500 | 3500 | 3500 | 3500 | 3200 | 2900 | 2600 | 2400 | 2200 | 2000 | 1800 |
| à 0,5 mm; à 260 g/m <sup>2</sup>        | DL1, RBR             | max.                            | 3500                            | 3500 | 3500 | 3500 | 3500 | 3500 | 3500 | 3500 | 3500 | 3500 | 3500 | 3500 | 3500 | 3500 | 3500 | 3500 | 3200 | 3000 | 2800 | 2600 | 2400 |
| à 0,3 mm; à 260 g/m <sup>2</sup>        | DL2                  | max.                            | 4600                            | 4600 | 4600 | 4600 | 4600 | 4600 | 4600 | 4600 | 4600 | 4600 | 4600 | 4400 | 3900 | 3500 | 3200 | 2900 | 2600 | 2400 | 2200 | 2000 | 1800 |
| à 0,3 mm; à 260 g/m <sup>2</sup>        | DL1, RBR             | max.                            | 4600                            | 4600 | 4600 | 4600 | 4600 | 4600 | 4600 | 4600 | 4600 | 4600 | 4600 | 4600 | 4500 | 4100 | 3800 | 3500 | 3200 | 3000 | 2800 | 2600 | 2400 |
| à 0,7 mm; à 170 g/m <sup>2</sup>        | DL2                  | max.                            | 2400                            | 2400 | 2400 | 2400 | 2400 | 2400 | 2400 | 2400 | 2400 | 2400 | 2400 | 2400 | 2400 | 2400 | 2400 | 2400 | 2400 | 2400 | 2400 | 2400 | 2400 |
| à 0,7 mm; à 170 g/m <sup>2</sup>        | DL1, RBR             | max.                            | 2400                            | 2400 | 2400 | 2400 | 2400 | 2400 | 2400 | 2400 | 2400 | 2400 | 2400 | 2400 | 2400 | 2400 | 2400 | 2400 | 2400 | 2400 | 2400 | 2400 | 2400 |
| à 0,5 mm; à 170 g/m <sup>2</sup>        | DL2                  | max.                            | 3500                            | 3500 | 3500 | 3500 | 3500 | 3500 | 3500 | 3500 | 3500 | 3500 | 3500 | 3500 | 3500 | 3500 | 3500 | 3500 | 3500 | 3500 | 3500 | 3200 | 2900 |
| à 0,5 mm; à 170 g/m <sup>2</sup>        | DL1, RBR             | max.                            | 3500                            | 3500 | 3500 | 3500 | 3500 | 3500 | 3500 | 3500 | 3500 | 3500 | 3500 | 3500 | 3500 | 3500 | 3500 | 3500 | 3500 | 3500 | 3500 | 3500 | 3500 |
| à 0,3 mm; à 170 g/m <sup>2</sup>        | DL2                  | max.                            | 4600                            | 4600 | 4600 | 4600 | 4600 | 4600 | 4600 | 4600 | 4600 | 4600 | 4600 | 4600 | 4600 | 4600 | 4600 | 4600 | 4600 | 4200 | 3800 | 3500 | 2900 |
| à 0,3 mm; à 170 g/m <sup>2</sup>        | DL1, RBR             | max.                            | 4600                            | 4600 | 4600 | 4600 | 4600 | 4600 | 4600 | 4600 | 4600 | 4600 | 4600 | 4600 | 4600 | 4600 | 4600 | 4600 | 4600 | 4600 | 4400 | 4100 | 3800 |

| Tissu jour - nuit | Type de barre finale | Hauteur de store enrouleur (mm) | Largeur de store enrouleur (mm) |      |      |      |      |      |      |      |      |      |      |      |      |      |      |      |      |      |      |      |      |
|-------------------|----------------------|---------------------------------|---------------------------------|------|------|------|------|------|------|------|------|------|------|------|------|------|------|------|------|------|------|------|------|
|                   |                      |                                 | 300                             | 400  | 500  | 600  | 700  | 800  | 900  | 1000 | 1100 | 1200 | 1300 | 1400 | 1500 | 1600 | 1700 | 1800 | 1900 | 2000 | 2100 | 2200 |      |
| Cyprus            | DRC04+DRC05, DRC-07  | max.                            | 2300                            | 2300 | 2300 | 2300 | 2300 | 2300 | 2300 | 2300 | 2300 | 2300 | 2300 | 2300 | 2300 | 2200 | 2000 | 1800 | 1600 | 1500 | 1300 | 1200 |      |
| Corfu             | DRC04+DRC05, DRC-07  | max.                            | 2600                            | 2600 | 2600 | 2600 | 2600 | 2600 | 2600 | 2600 | 2600 | 2600 | 2600 | 2600 | 2600 | 2600 | 2600 | 2600 | 2600 | 2600 | 2400 | 2100 | 1900 |
| Zakynthos         | DRC04+DRC05, DRC-07  | max.                            | 2800                            | 2800 | 2800 | 2800 | 2800 | 2800 | 2800 | 2800 | 2800 | 2800 | 2800 | 2800 | 2800 | 2800 | 2700 | 2400 | 2200 | 2000 | 1800 | 1600 | 1600 |
| Rhodos            | DRC-07               | max.                            | 3600                            | 3600 | 3600 | 3600 | 3600 | 3600 | 3600 | 3600 | 3600 | 3600 | 3600 | 3600 | 3600 | 3600 | 3600 | 3600 | 3600 | 3600 | 3300 | 3000 | 2700 |
| Parga             | DRC04+DRC05, DRC-07  | max.                            | 4600                            | 4600 | 4600 | 4600 | 4600 | 4600 | 4600 | 4600 | 4600 | 4600 | 4600 | 4600 | 4600 | 4600 | 4600 | 4600 | 4600 | 4200 | 3800 | 3500 | 3100 |

Lors de l'utilisation de tissus jour-nuit, le tissu peut être «projeté» sur la tube en raison de l'épaisseur différente des bandes de tissu transparentes et opaques. C'est le comportement phénomène courant et n'est pas un raison de réclamation.

## Store enrouleur tissu Larra SCREEN avec profil de montage, box semicassette, box

### Dimensions maximales selon le type de tissu

| Tissu     | Type de barre finale | Hauteur de store enrouleur (mm) | Largeur de store enrouleur (mm) |      |      |      |      |      |      |      |      |      |
|-----------|----------------------|---------------------------------|---------------------------------|------|------|------|------|------|------|------|------|------|
|           |                      |                                 | 300                             | 1400 | 1500 | 1600 | 1700 | 1800 | 1900 | 2000 | 2100 | 2200 |
| Soltis 92 | DL2                  | max.                            | 2600                            | 2600 | 2600 | 2400 | 2200 | 2000 | 1800 | 1700 | 1600 | 1500 |
| Soltis 86 | DL2                  | max.                            | 2600                            | 2600 | 2600 | 2600 | 2400 | 2200 | 2000 | 1900 | 1700 | 1600 |
| SCR 3005  | DL2                  | max.                            | 2100                            | 2100 | 2100 | 2100 | 2100 | 2100 | 1900 | 1700 | 1600 | 1500 |

### Barre finale

**Barre finale plate DL1**  
(7-303152)



**Barre finale vague DL2\***  
(7-303174)



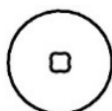
**Barre finale pour couverture par tissu RBR/1**  
(7-302578)



**Barre finale jour - nuit DRC-04 + DRC-05**  
(6-011135 + 6-011134)



**Barre finale ronde, jour - nuit DRC-07**  
(6-015471)



\*S'applique à Larra et Larra SCREEN

## Store enrouleur en tissu Larra 30, 30 avec profil de montage, box semicassette, box, Larra SCREEN

### Manoeuvre

Manoeuvre à gauche (G): chaînette ou sorties de câble sont situées à gauche de l'intérieur.

Manoeuvre à droite (D) - chaînette ou sorties de câbles sont situées à droite de l'intérieur

### Maanoevre manuelle

Chaînette infinie, grosse, métallique 4,5mm

Pour la version avec le tissu jour-nuit, la chaînette est fournie dans une conception «infinie» ou boucle.

Chaînette en plastique: couleur: blanc ou gris

Chaînette en métal: couleur: blanc ou gris

### Manoeuvre - moteurs

#### Moteurs ISOTRA BASIC (2-01148-000)

- moteur avec batterie intégrée (aucune alimentation requise) et récepteur

- la batterie est chargée via un panneau solaire ou un adaptateur de charge (non inclu - disponible)

- Télécommande (non incluse)

| Rep. | Nom de l'article                                     | Nom commercial | Numéro de dessin |
|------|--|----------------|------------------|
| 170  | Telecommande ISOTRA BASIC, 1-chaines AC127-01, blanc | X.AC 127-01    | 6-017850-0001    |
| 180  | Telecommande ISOTRA BASIC, 6-chaines AC127-06, blanc | X.AC 127-06    | 6-017850-0006    |

#### Moteur Somfy mécanique WT ou RTS (MSm) (2-00721-0001)

- Moteur WT pour le raccordement à la distribution d'alimentation (24V =) ou à la batterie RTS

- alimentation (non inclu - possible à commander)

- contrôle par un bouton sur le mur (non inclu - possible à commander)

| Rep. | Nom de l'article                                  | Nom commercial | Numéro de dessin |
|------|---|----------------|------------------|
| 11   | Moteur - Roll Up 28 WT - 24V                      | LAR0045        | 6-015168-0001    |
| 20   | Source d'alimentation 12V= T&L moteur             | LAR0056        | 6-014972-0000    |
| 30   | Tube vide pour 10pcs NiMH AKU                     | LAR0050        | 6-015169-0000    |
| 40   | Set de 10pcs AA rechargeables NiMH AKU            | LAR0048        | 6-015169-0001    |
| 50   | Chargeur pour batteries rechargeables NiMH AKU    | LAR0049        | 6-015169-0002    |
| 60   | Adaptateur de moteur pour Somfy DC diam. 28-30-35 | RC2047-ABC     | 6-015170-0000    |
| 70   | Support de moteur ppour Somfy DC diam. 28-30-35   | RC2048-ABC     | 6-015170-0001    |
| 72   | Cale M3, DIN 125-1A, 5.8, Zn                      | LAR0053        | 6-002682-0001    |
| 74   | Vrille 2,9x6,5, DIN 7981, C, H, Zn, demi croix    | DZ 224         | 6-003135-0000    |
| 80   | Support de moteur Somfy 28WT                      | RC2053-ABC     | 6-015170-0002    |
| 90   | Support de source avec jour en étoile             | LAR0054        | 6-015712-0000    |



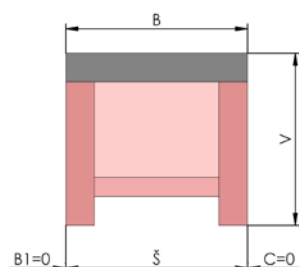
# Store enrouleur en tissu Larra 30, 30 avec profil de montage, box semicassette, box, Larra SCREEN

## Mesurage et montage

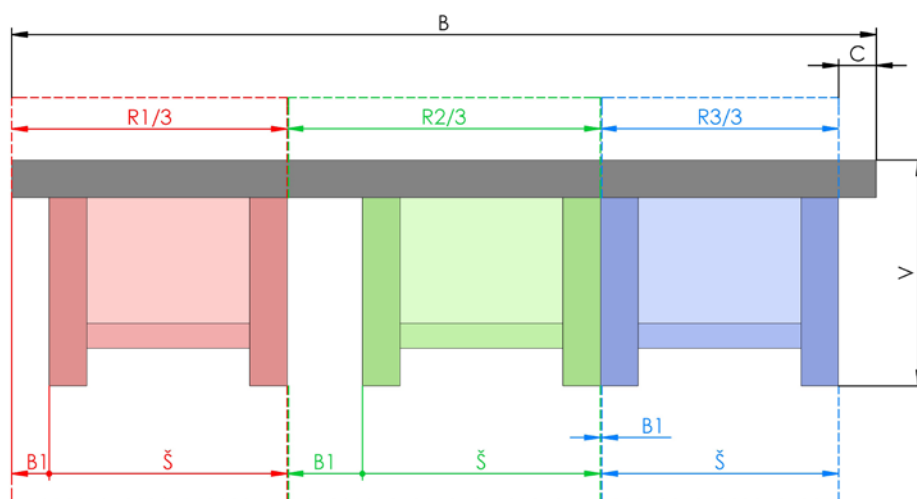
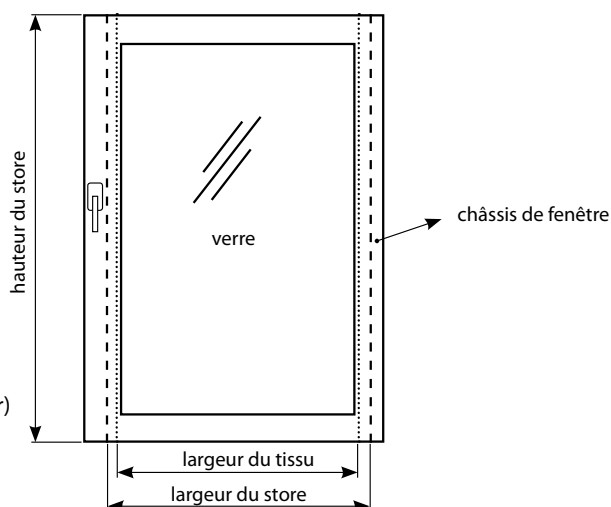
### 1. MESURAGE

Store à enroulement avec supports sans perçage

Store autoportant



Plusieurs stores dans un box (vue de l'intérieur)



Le store peut être placé dans le baie ou devant le baie (au plafond ou au mur).  
On mesure toujours la largeur et l'hauteur de store en ce moyen:

#### Store enrouleur individuel:

- B - Longueur de box- la valeur est toujours identique à la largeur L - Pour LAR30 et LAR30mp est toujours 0
- L - Largeur du store lorsqu'il est fixé au trou (dans le baie) - La largeur réelle du trou est mesurée, le bon de commande indique une valeur inférieure de 5 mm à largeur réelle du trou. Pour déterminer la largeur de la teinte réelle, il est nécessaire de soustraire les espaces, voir le paragraphe suivant.
- L - Largeur du store lorsqu'il est fixé sur le trou (devant le baie) - Le bon de commande est généralement 200 mm plus grande que la largeur réelle du trou. Pour déterminer la largeur d'ombrage réelle, il est nécessaire de soustraire les espaces.
- B1 - Toujours 0
- C - Toujours 0
- H - Hauteur - La hauteur totale, y compris la barre finale, est mesurée.

#### Store à rouleau avec supports sans perçage

La largeur du store n'est pas la même que la largeur du tissu, des déductions doivent être faites pour calculer la largeur réelle du tissu, voir le tableau ci-dessous.

Pour les stores à rouleau avec guides, il faut soustraire 10 mm de la hauteur du store à rouleau en raison de l'angle de tension.

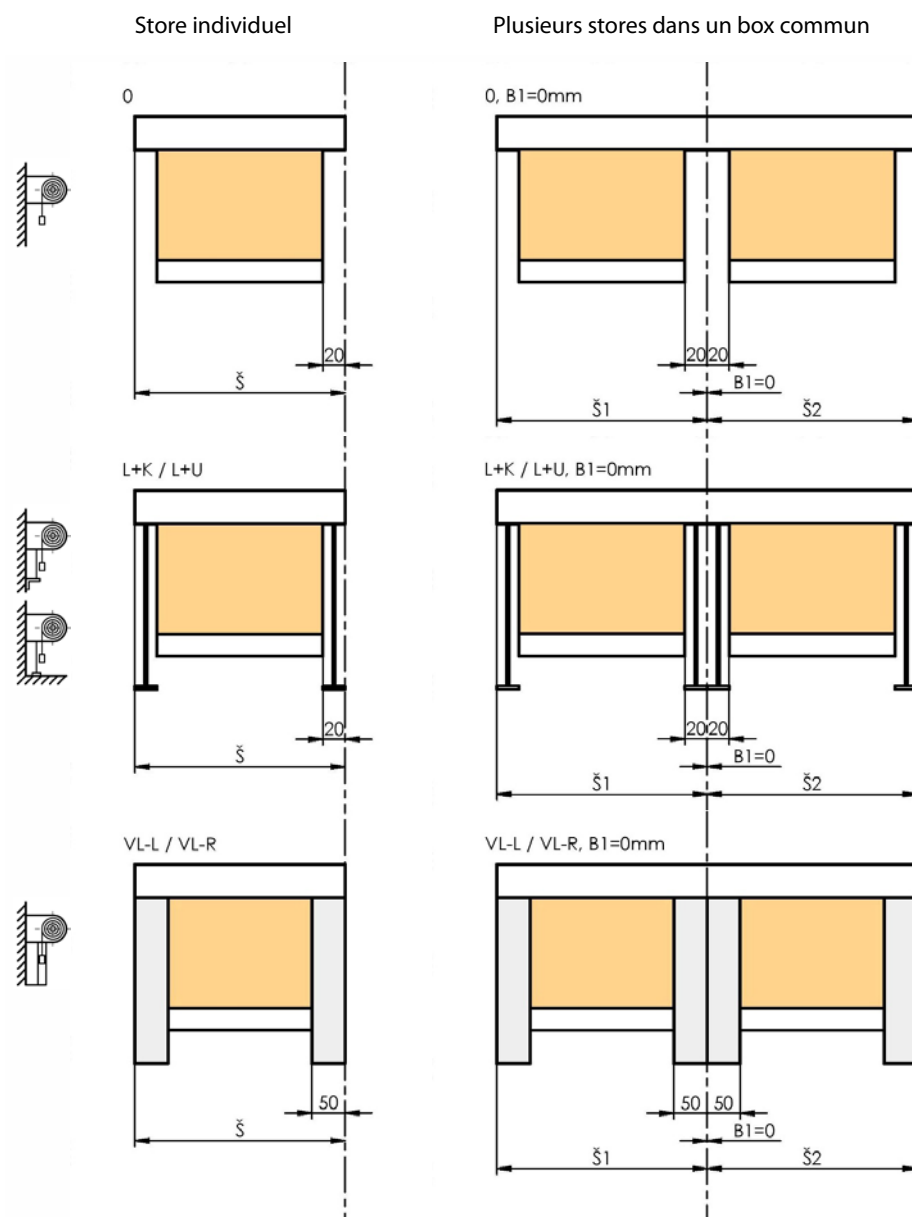
#### Plusieurs stores dans un box:

- B - Longueur de box commun lors de la fixation dans le trou - La largeur réelle du trou est mesurée, le bon de commande indique une valeur de 5 mm plus petit que la largeur d'ouverture réelle.
- B - Longueur de box commun lorsqu'il est fixé au trou - Le bon de commande indique généralement 200 mm de plus que la largeur réelle de trou.
- L - Largeur du store individuel - Pour déterminer la largeur de la teinte réelle, il est nécessaire de soustraire les espaces, voir le paragraphe suivant.
- B1 - Espace à partir du bord de box ou du store précédent
- C - Espace entre le dernier store enrouleur et la fin du box - Cote de contrôle
- H - Hauteur - La hauteur totale, y compris la barre finale, est mesurée.

## Store enrouleur en tissu Larra 30, 30 avec profil de montage, box semicassette, box, Larra SCREEN

### Mesurage et montage

#### Déductions de trous pour savoir la largeur de tissu réele



La dimension de trou peut être comprise entre +/- 5mm

Information : Déduction pour le calcul de la largeur réelle du tissu par rapport à la largeur totale du store :

|                       | Larra           | Larra avec le tissu jour/nuit |
|-----------------------|-----------------|-------------------------------|
| tyau 30               | largeur – 47 mm | largeur – 47 mm               |
| tuyau LARRA SCREEN 35 | largeur – 50 mm | X                             |

## Store enrouleur en tissu Larra 30, 30 avec profil de montage, box semicassette, box, Larra SCREEN

### MESURAGE ET MONTAGE

#### 2. MONTAGE

L'installation doit être effectuée exclusivement conformément à ces instructions, évitant ainsi des erreurs d'installation inutiles ou d'autres inconvénients.

#### OUTILS DE MONTAGE:







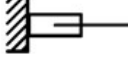


- mètre ruban à mesurer
- nivelle
- perceuse électrique et perceuses en fonction du matériau de base
- perceuse sans fil
- adaptateur magnétique, PZ2 bits
- marteau
- pince 2x
- tournevis plat
- tournevis cruciforme
- vis, chevilles

#### CONTRÔLE:

- Nous vous recommandons de le faire avant l'assemblage afin d'éviter d'éventuels problèmes. Si quelques problèmes pendant le montage, merci d'informer le fabricant.

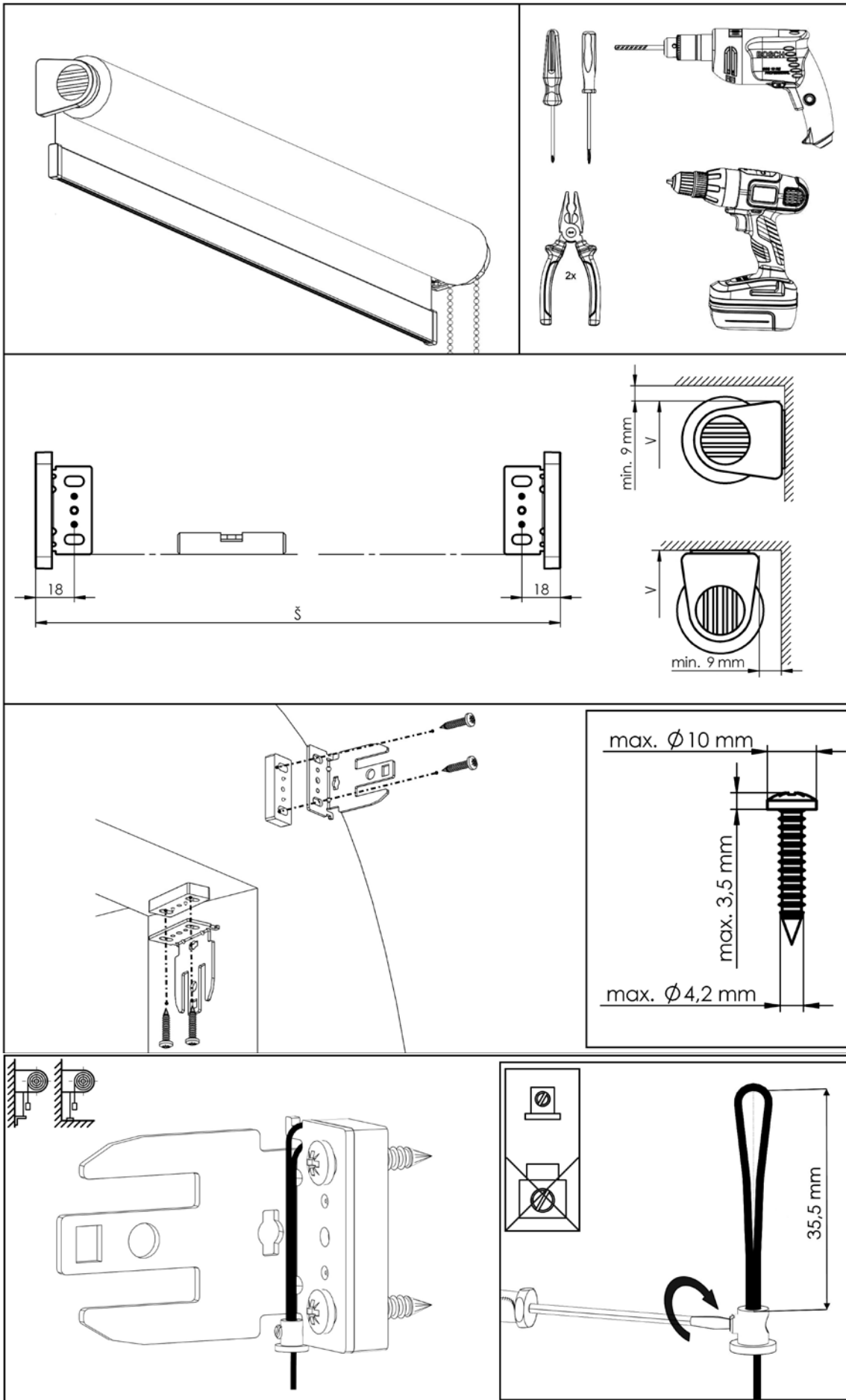
Remarque : lors de l'installation de volets roulants LARRA avec des supports sans trous, il est important qu'une distance minimale de 65 mm, idéalement 70 mm, soit maintenue entre l'ouvrant et la fenêtre afin de garantir le bon fonctionnement de la fenêtre. Si cette distance n'est pas respectée, la fenêtre ne peut pas être ouverte à 90 degrés. Veuillez donc à ce que cette dimension minimale soit respectée lors de l'installation afin de garantir une fonctionnalité maximale de la fenêtre.

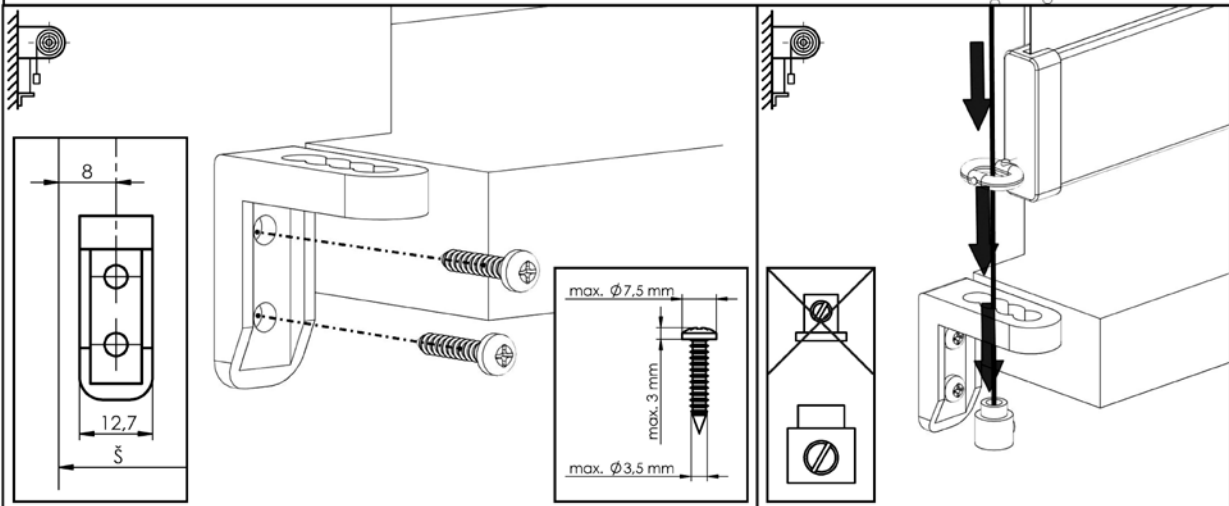
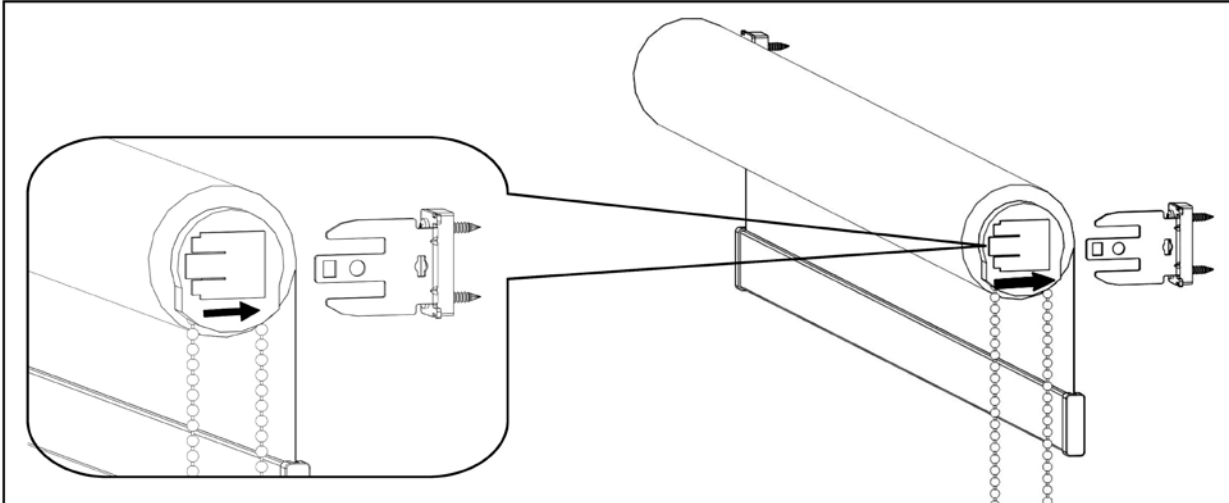
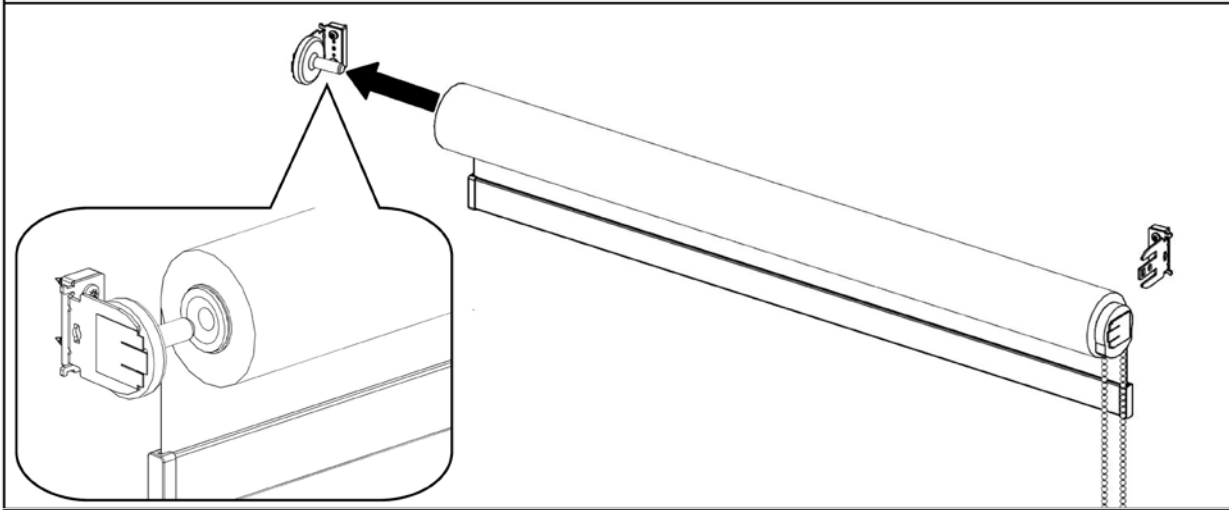
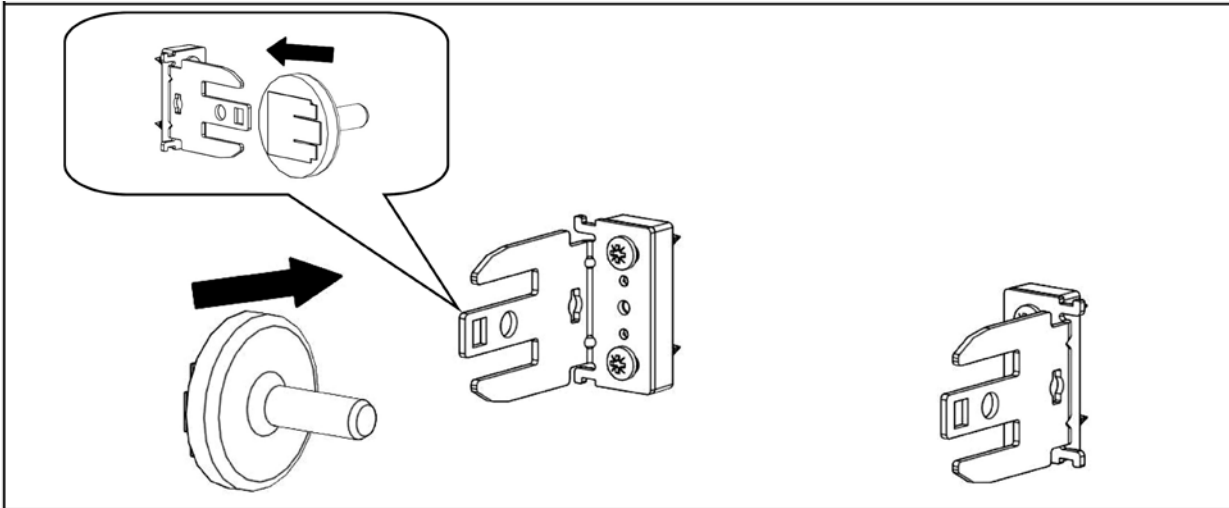
#### LÉGENDE des symboles utilisés

|   |   |   |  |
|---|---|---|--|
|  | Valable pour le store simple - individuel             |  | Valable pour le store guidé par câble, fixé au mur |
|  | Valable pour le store guidé par câble, fixé au sol    |  | Valable pour le store guidé par coulisses          |
|  | Valable pour le store jour - nuit                     |  | Valable pour l'installation de coulisses au mur    |
|  | Valable pour l'installation de coulisses dans le baie |  | Conseil pour faire le montage plus facile          |
|  | Merci de faire la contrôle visuelle                   |   |  |

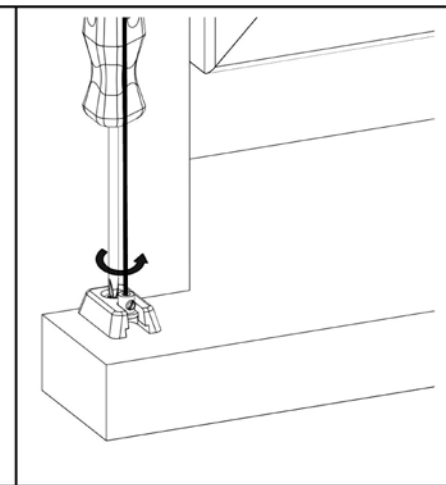
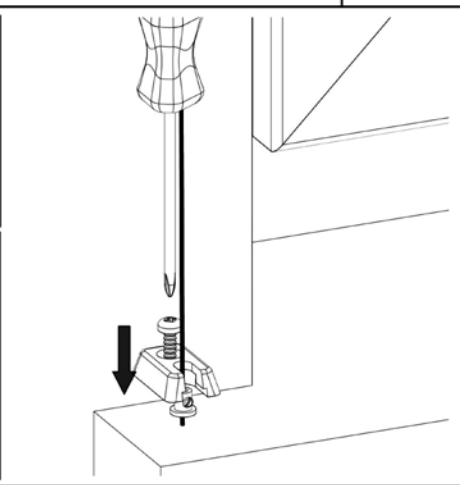
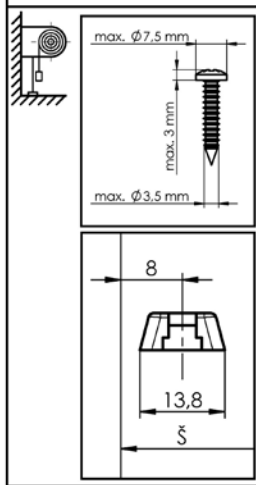
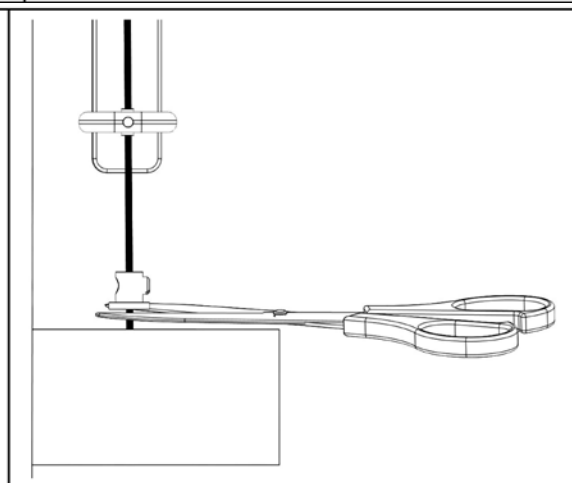
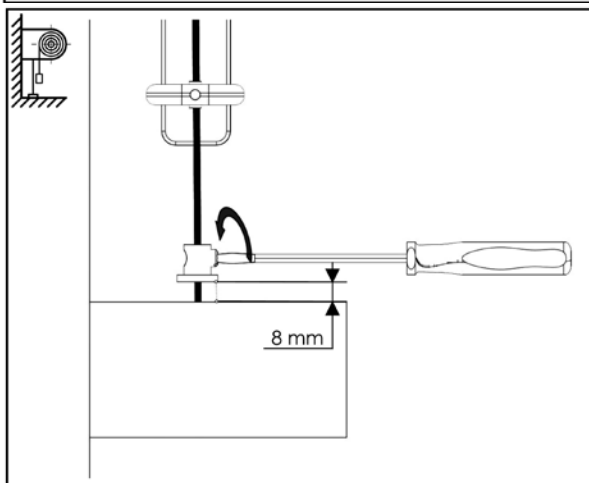
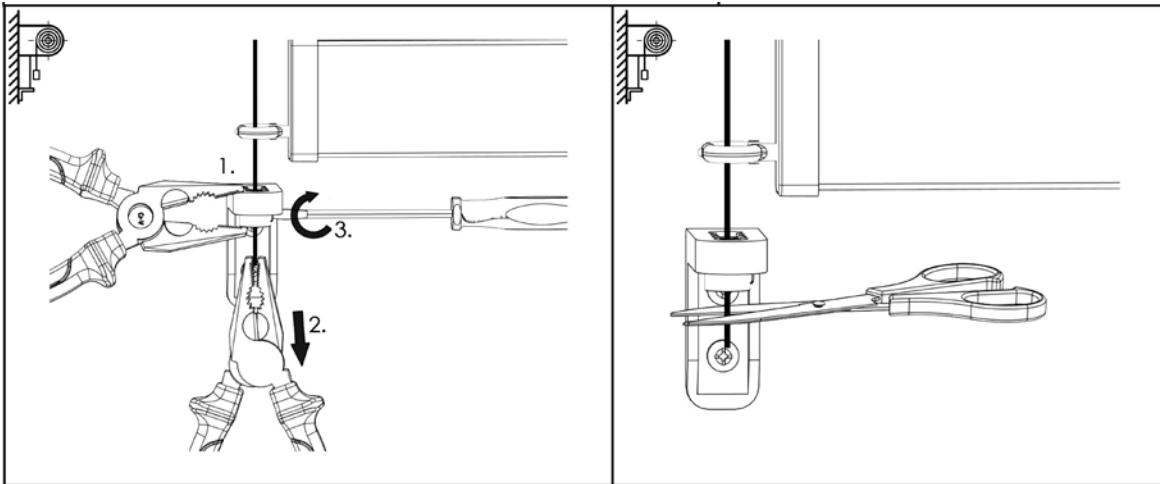
**STORE ENROULEUR SUR LES SUPPORTS INDIVIDUELS:**

- Le store enrouleur LARRA en version autonome est livré non assemblé
- Vérifiez le store pour voir s'il correspond à la largeur requise
- Le montage lui-même est effectué conformément aux instructions d'image, voir. ci-dessous
- Vérifiez les positions finales, le fonctionnement des freins et le bon fonctionnement du store enrouleur.

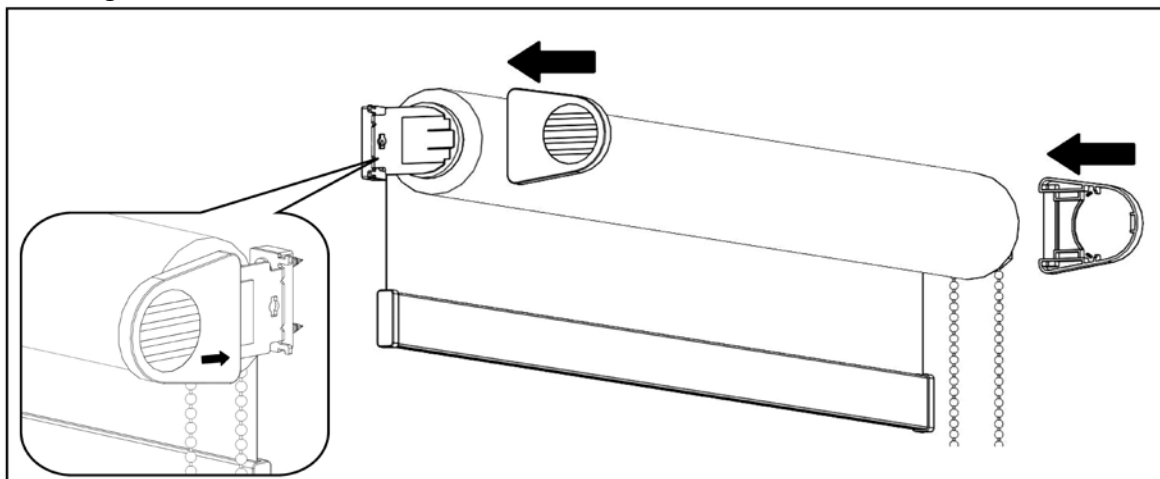
**Montage:**







**Démontage:**



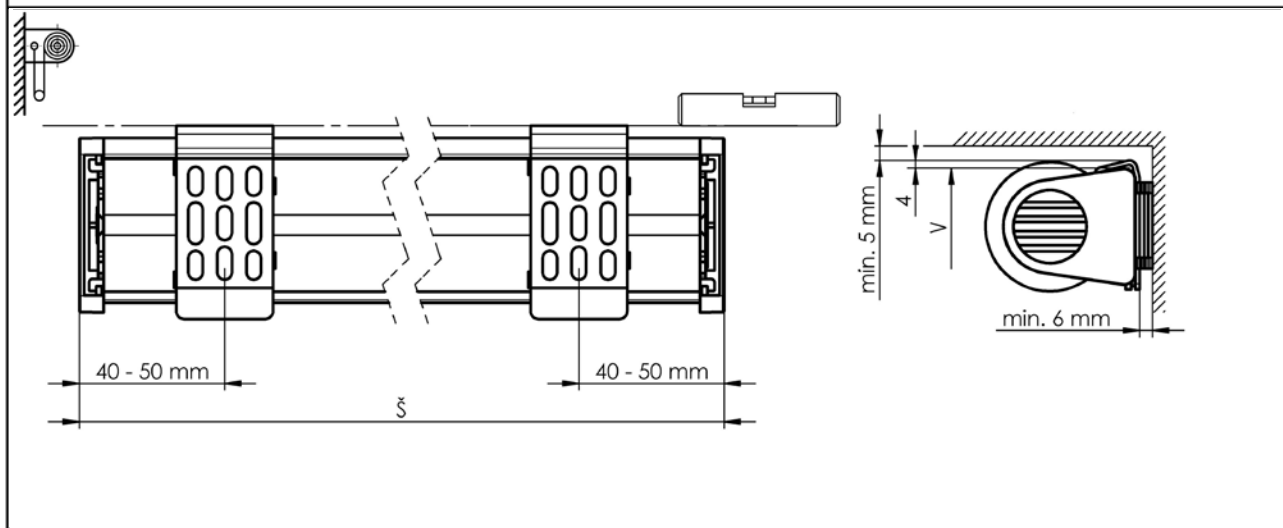
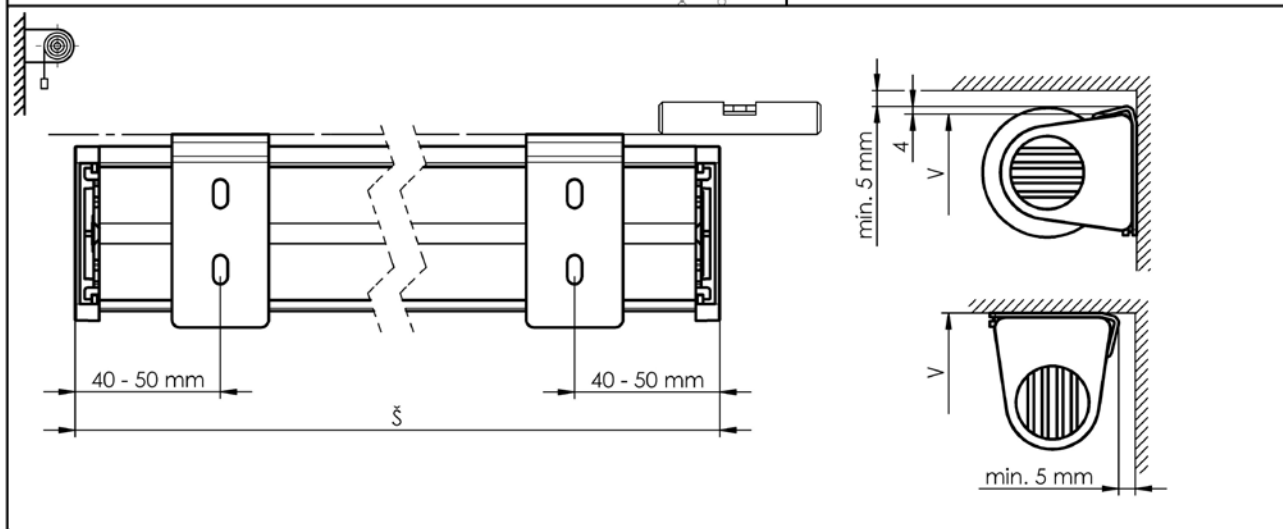
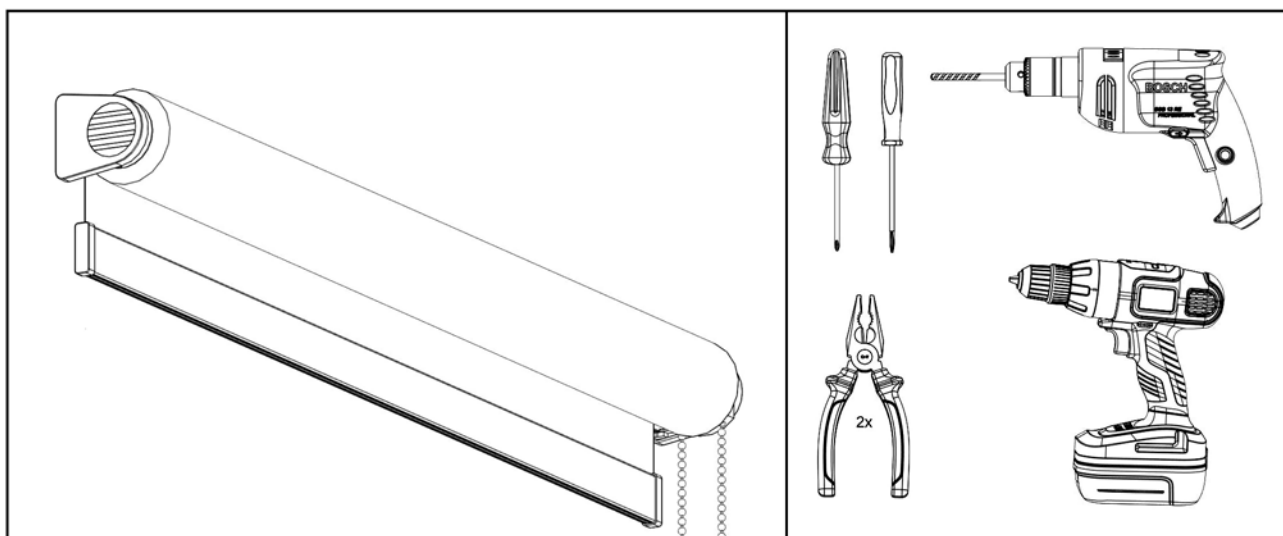
## STORE ENROULEUR AVEC PROFIL DE MONTAGE

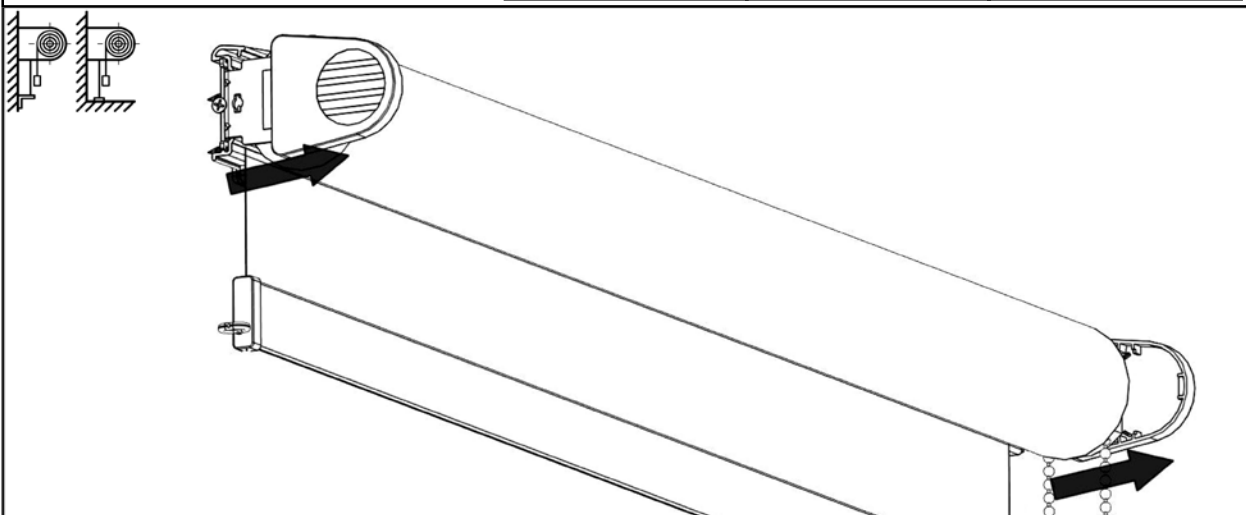
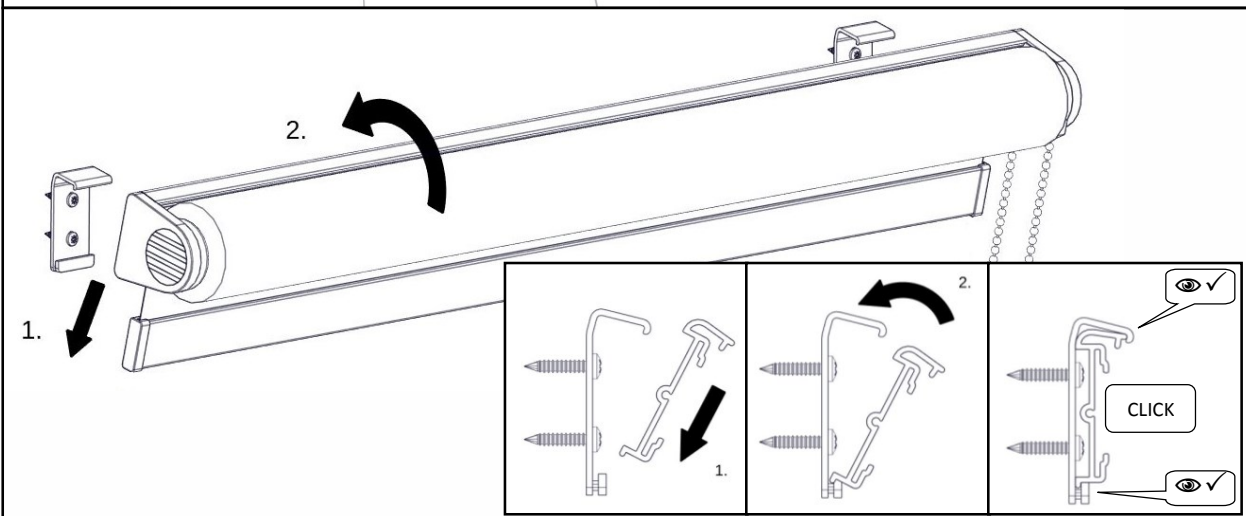
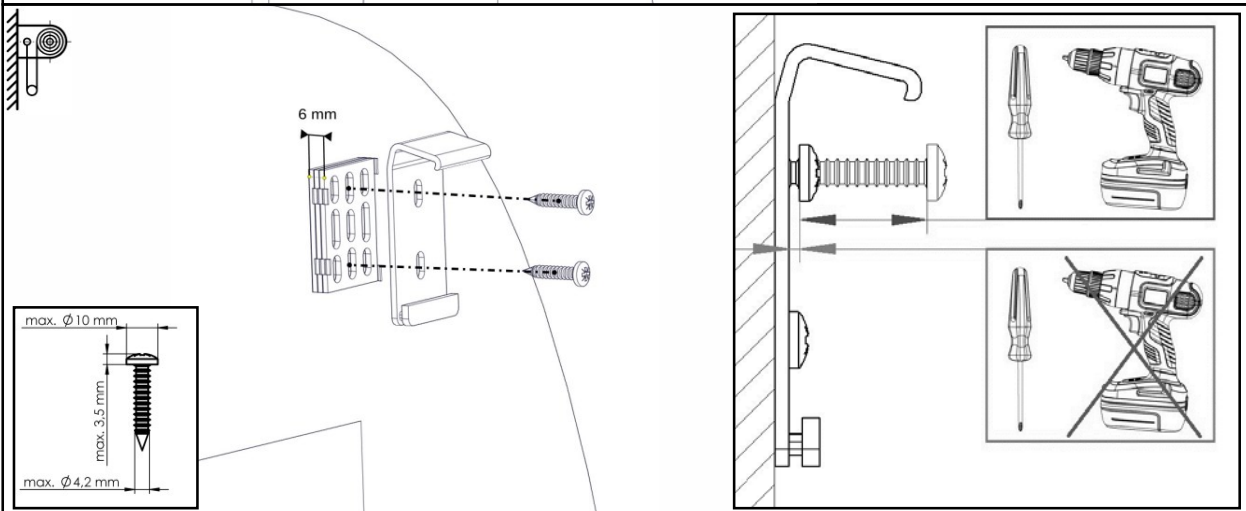
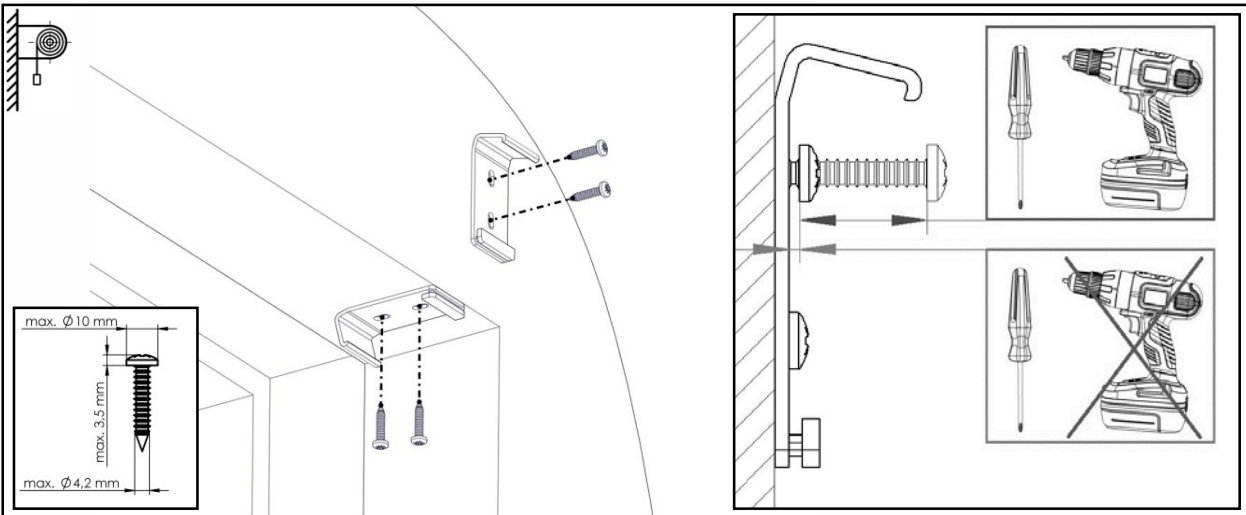
- Le store enrouleur LARRA avec profil de montage est livré assemblé d'usine
- Vérifiez le store pour voir s'il correspond à la largeur requise
- Le montage lui-même est effectué conformément aux instructions d'image, voir. ci-dessous.
- Vérifiez les positions finales, le fonctionnement des freins et le bon fonctionnement du store enrouleur.

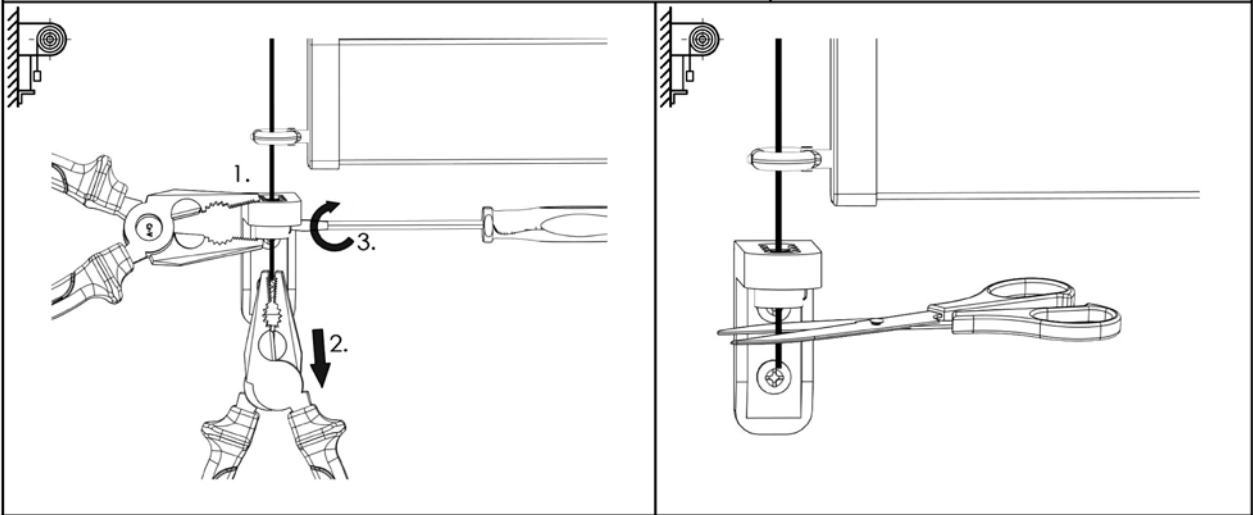
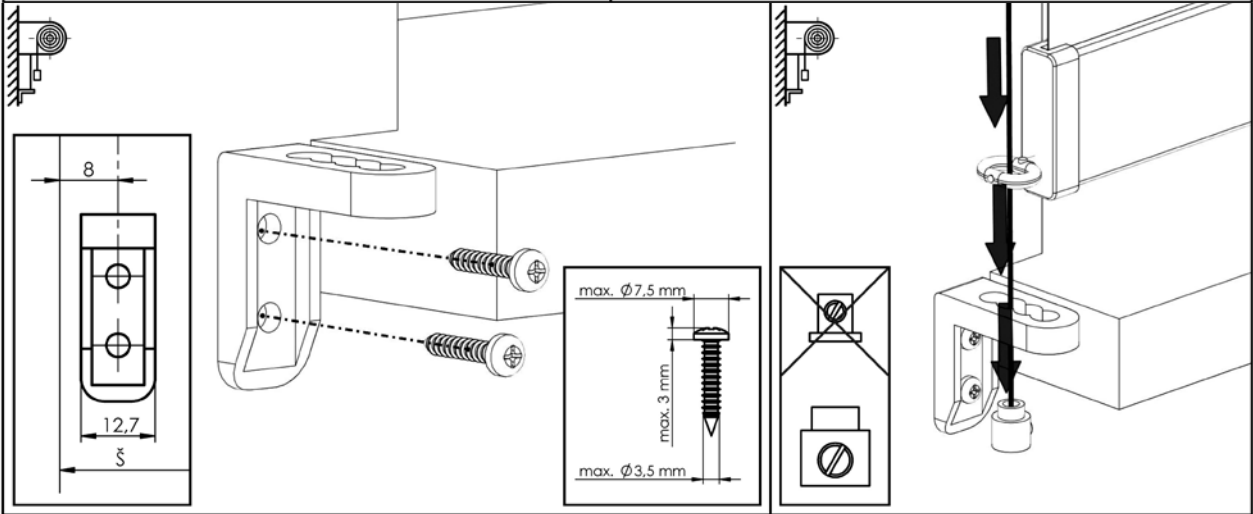
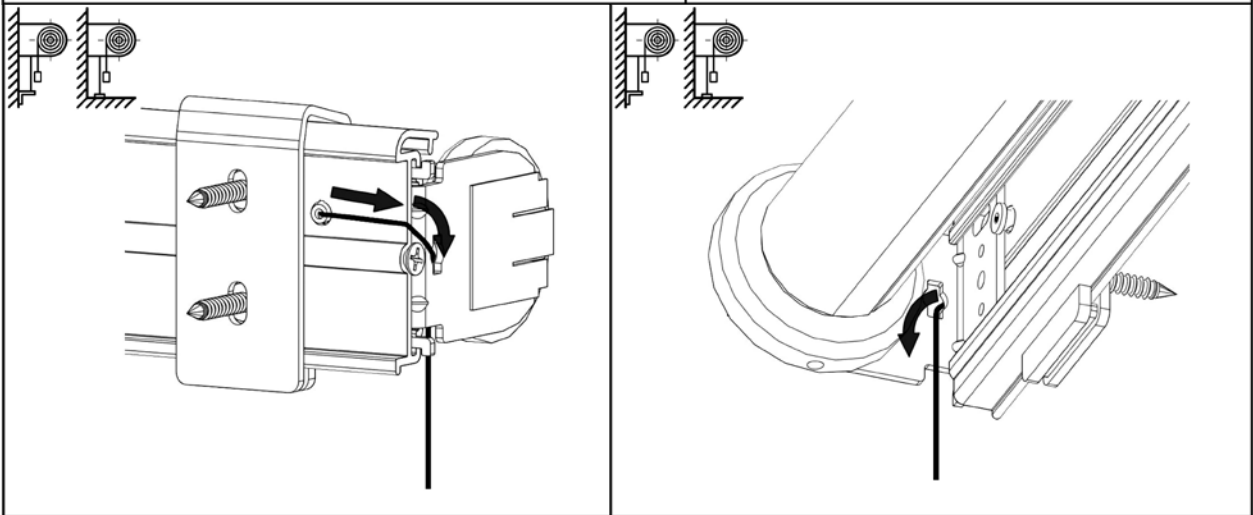
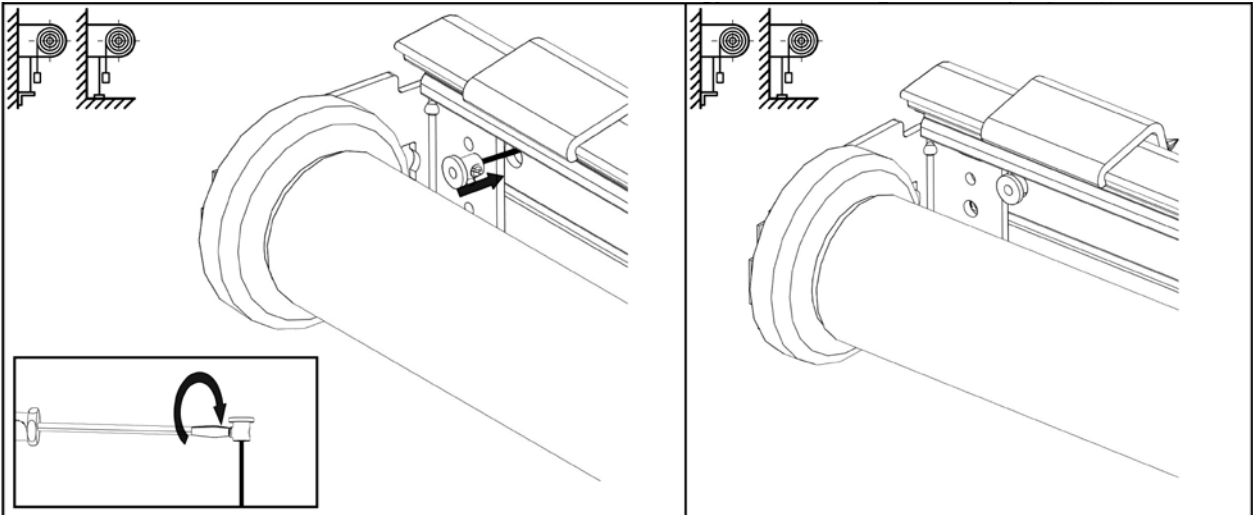
### Qté de supports par store avec profil de montage

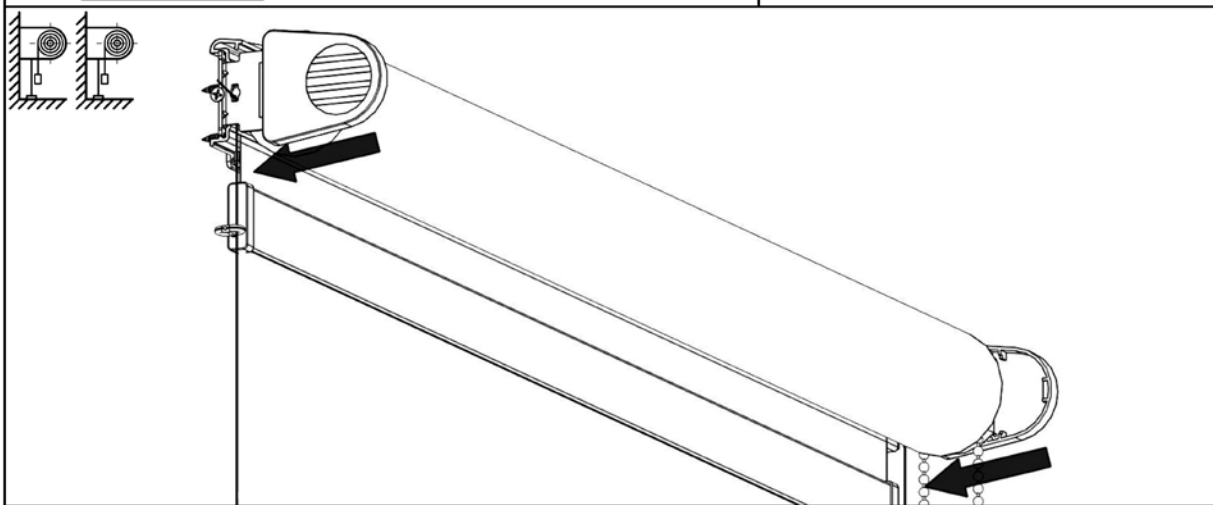
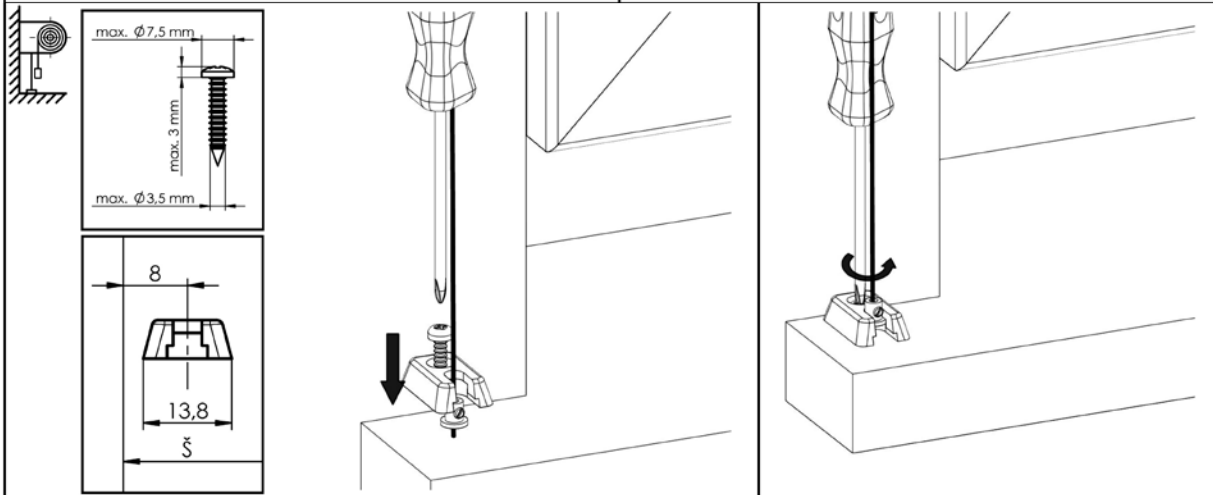
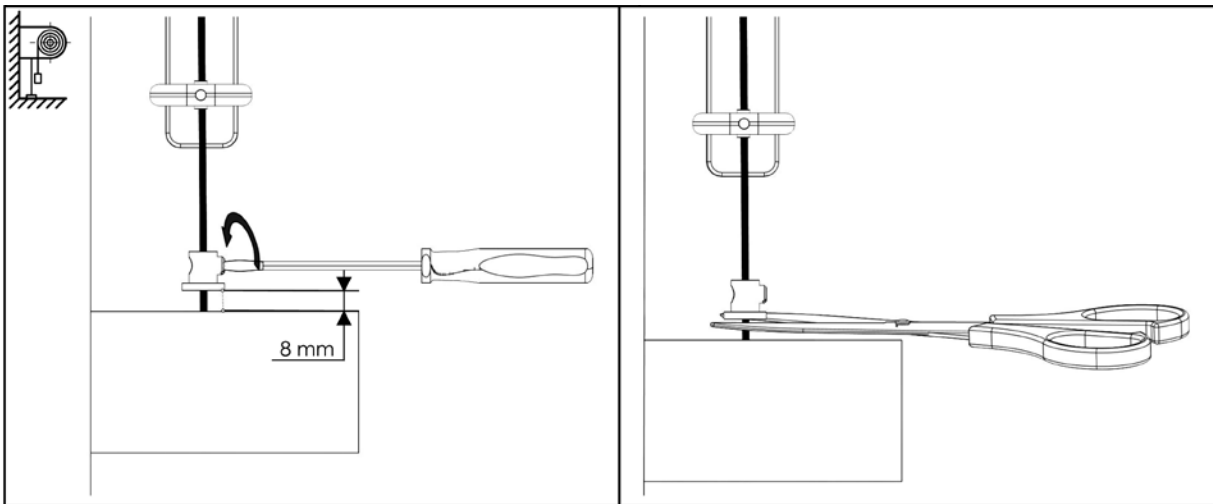
| Largeur de store enrouleur (mm) | Qté de supports (pcs) |
|---------------------------------|-----------------------|
| 0 - 900                         | 2                     |
| 901 - 1600                      | 3                     |
| 1601 - 2200                     | 4                     |

### Montage:

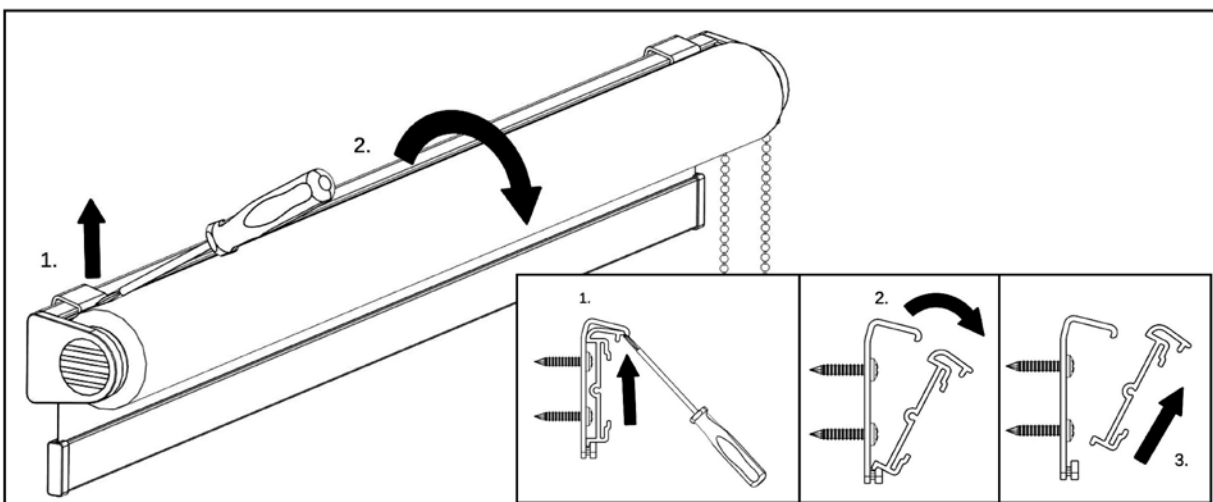








**Démontage:**



**STORE DANS LE BOX:**

- Le store enrouleur LARRA avec le box est livré assemblé d'usine
- Vérifiez le store pour voir s'il correspond à la largeur requise
- Le montage lui-même est effectué conformément aux instructions d'image, voir. ci-dessous.
- Vérifiez les positions finales, le fonctionnement des freins et le bon fonctionnement du store enrouleur.

**Qté de supports pour store individuel dans le box**

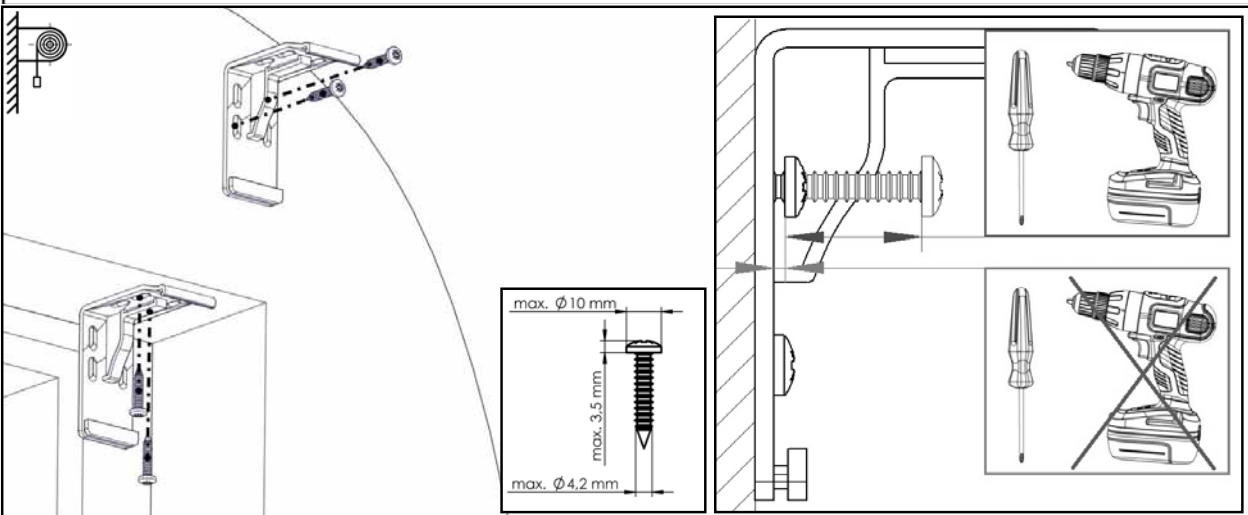
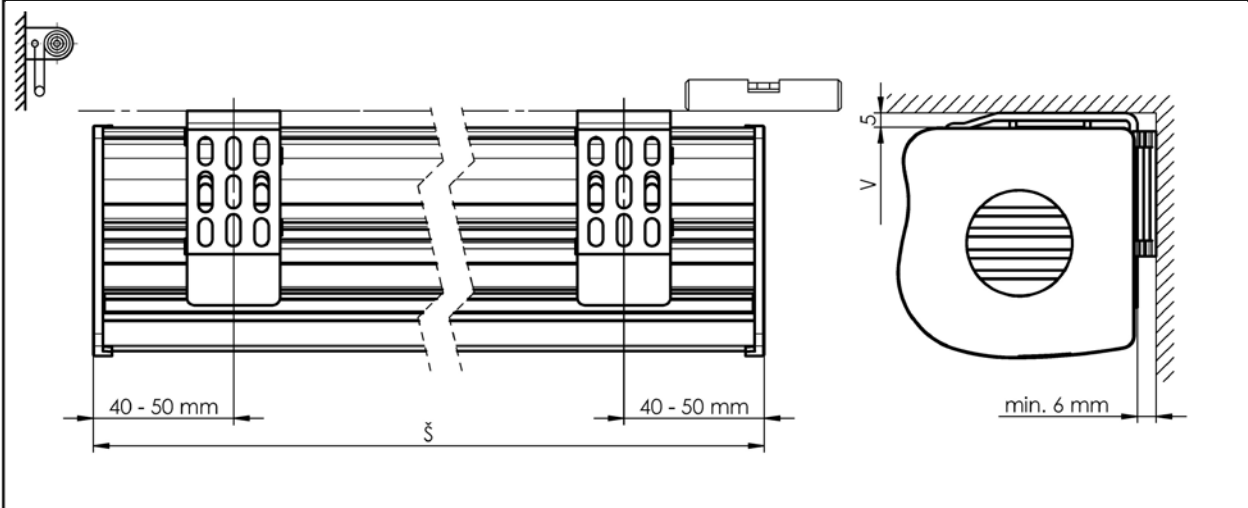
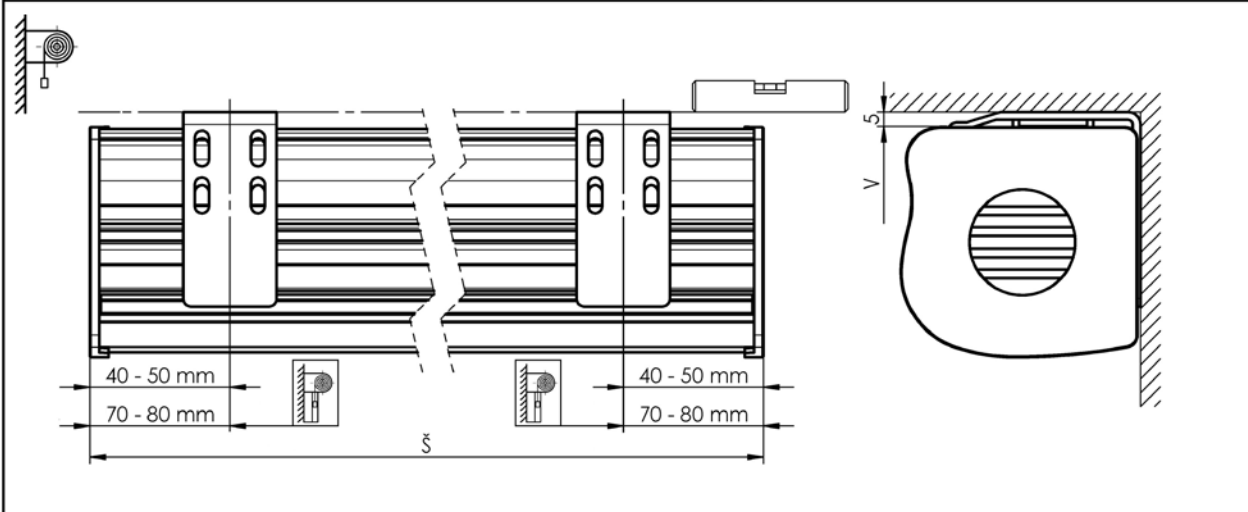
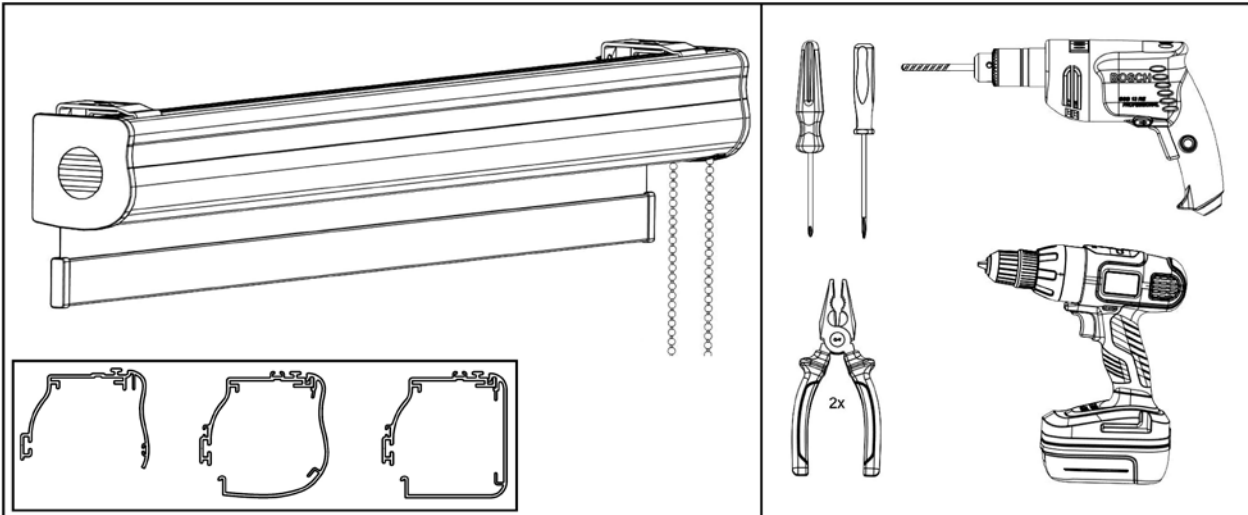
| Largeur de store enrouleur (mm) | Qté de supports (pcs) |
|---------------------------------|-----------------------|
| 0 - 900                         | 2                     |
| 901 - 1600                      | 3                     |
| 1601 - 2200                     | 4                     |

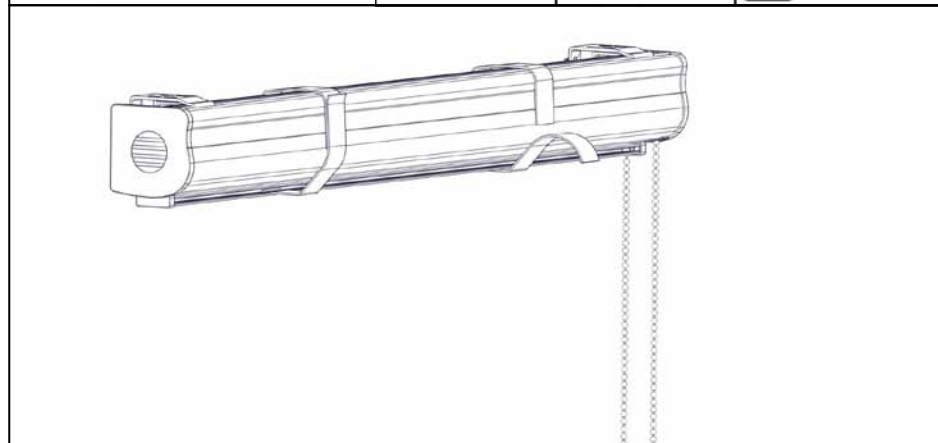
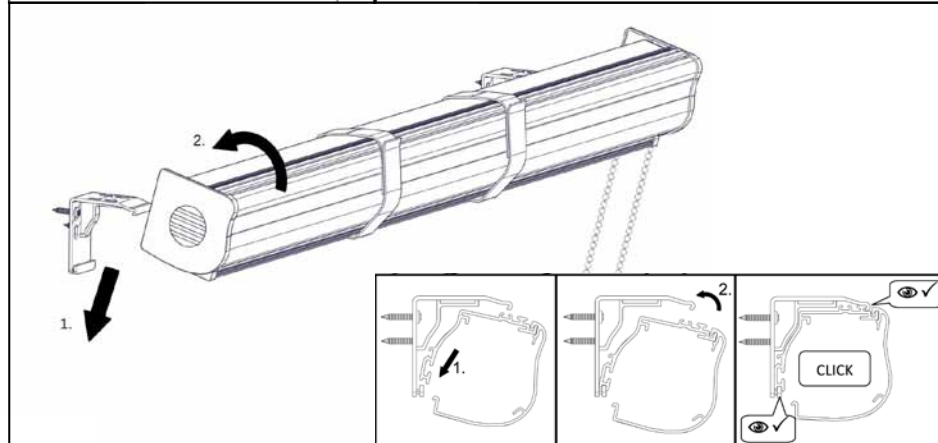
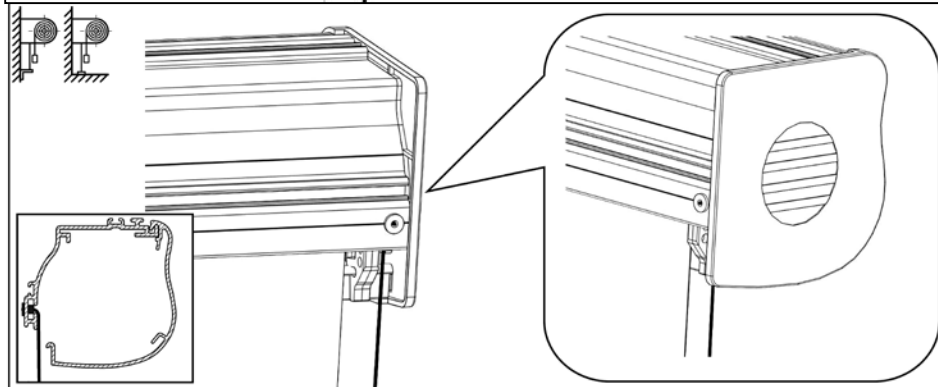
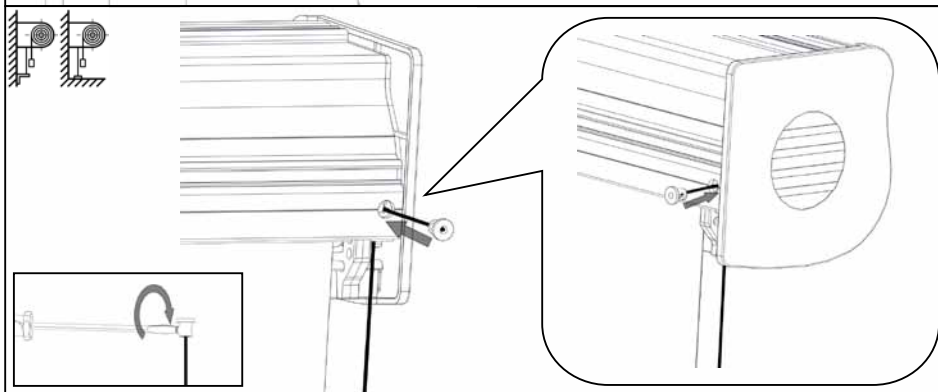
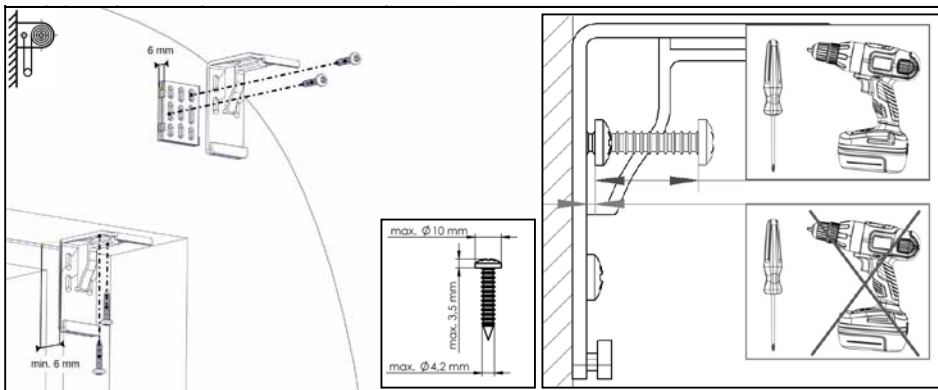
**Qté de supports pour plusieurs stores dans le box commun**

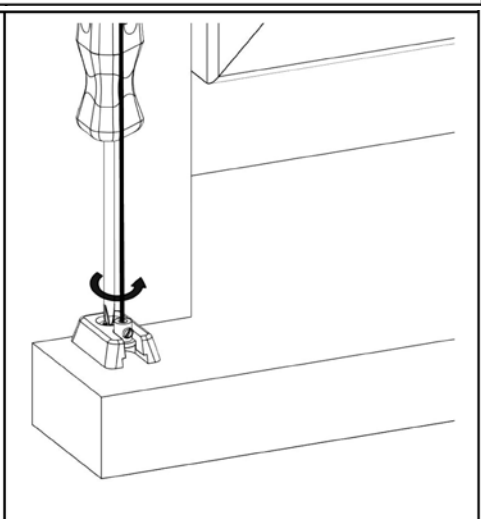
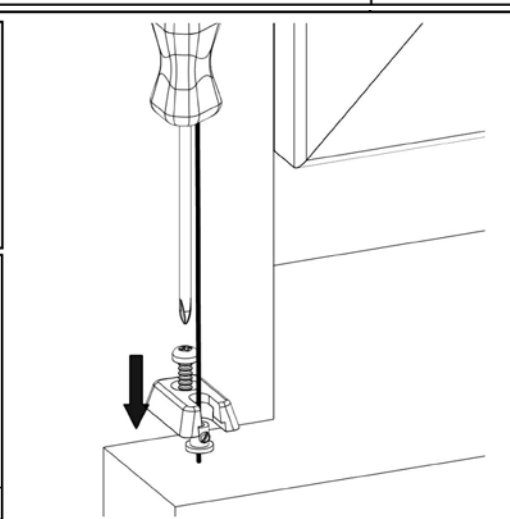
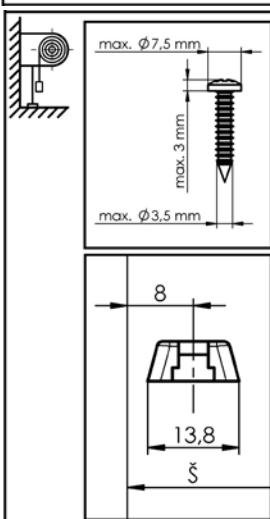
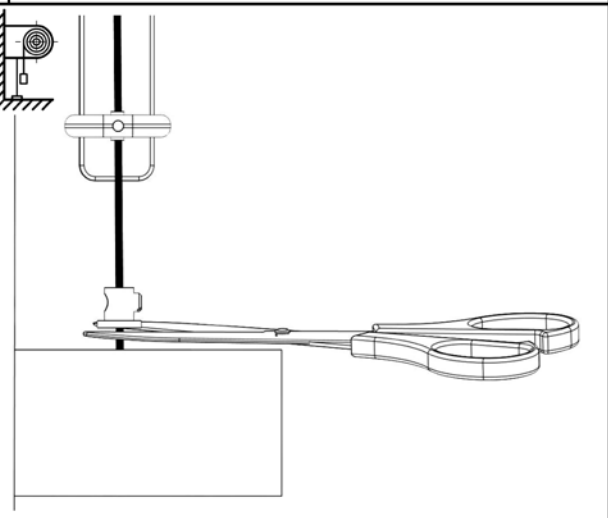
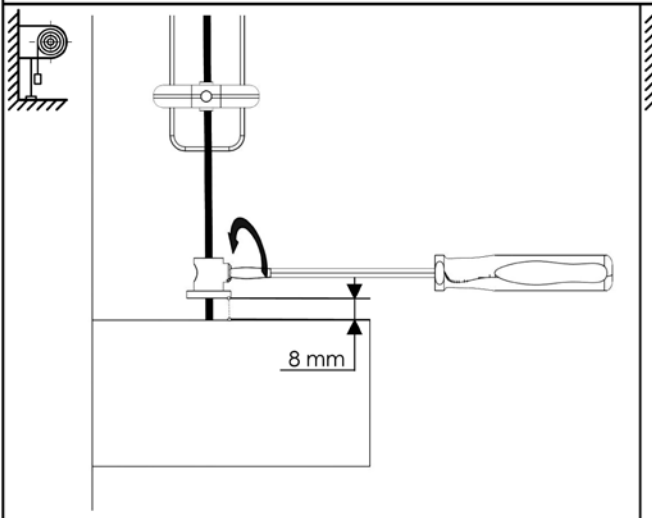
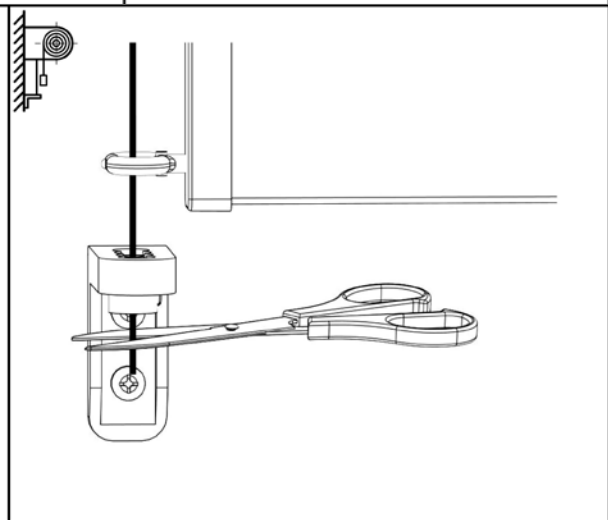
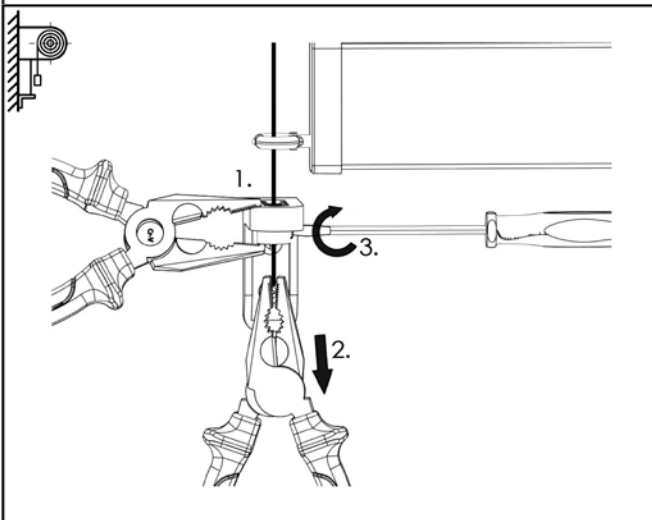
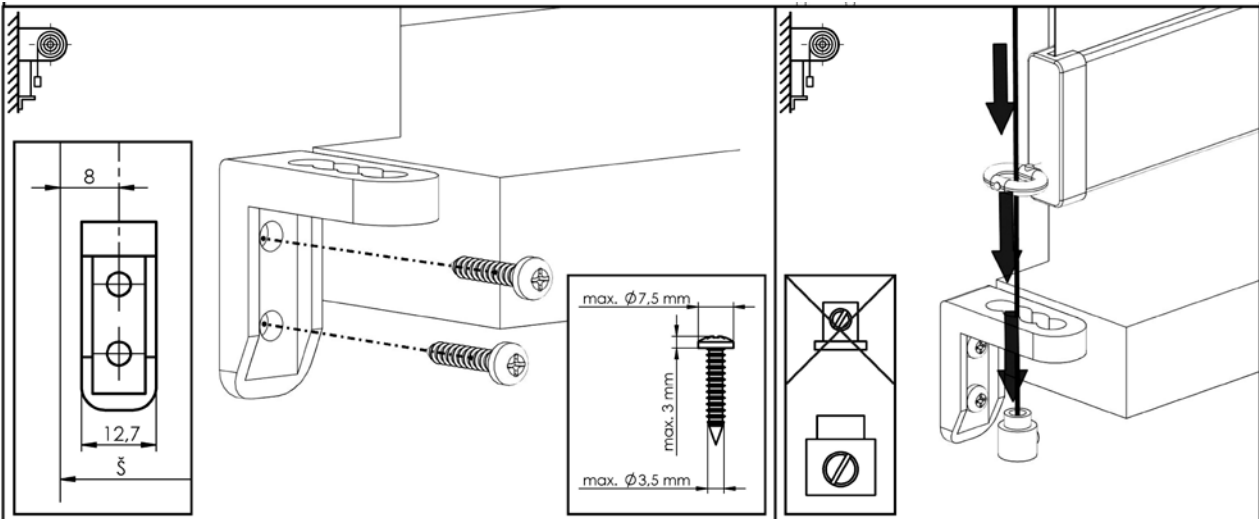
| Largeur de store enrouleur (mm) | Qté de supports (pcs) |
|---------------------------------|-----------------------|
| 0 - 900                         | 3                     |
| 901 - 1600                      | 4                     |
| 1601 - 2200                     | 5                     |
| 2201 - 3200                     | 7                     |
| 3201 - 4000                     | 8                     |
| 4001 - 4800                     | 9                     |
| 4801 - 5700                     | 10                    |

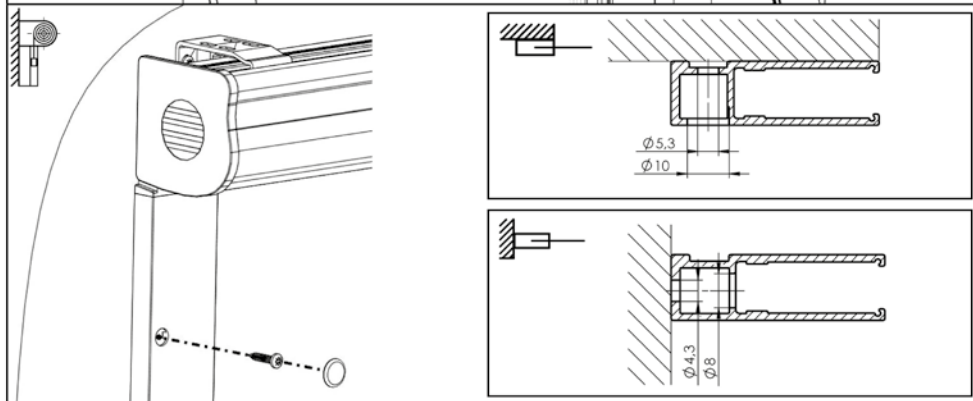
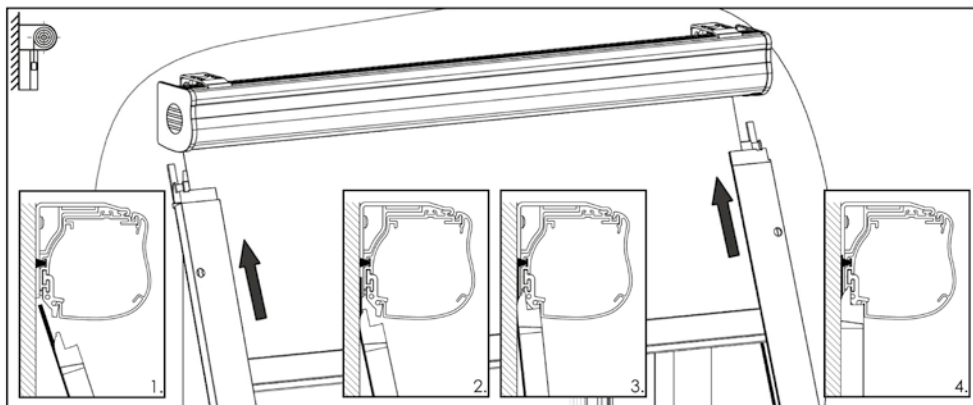
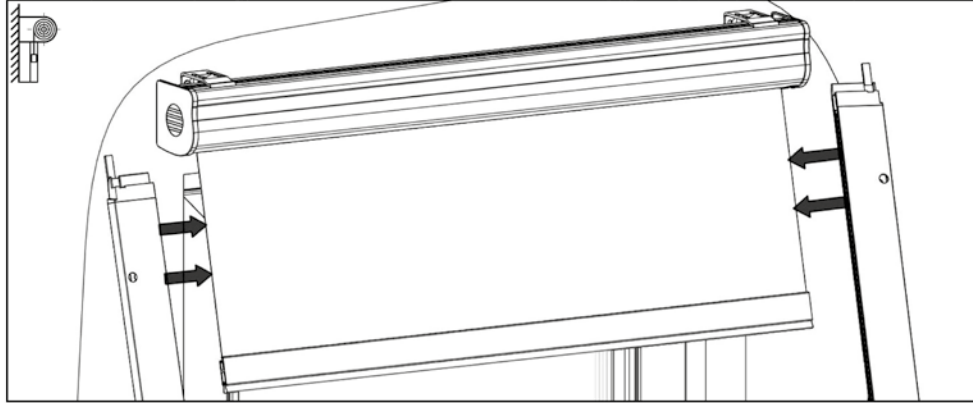
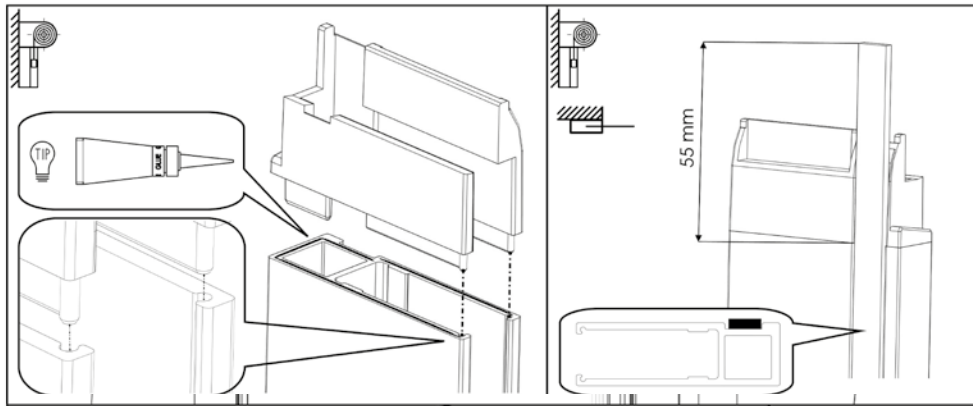


Montage:

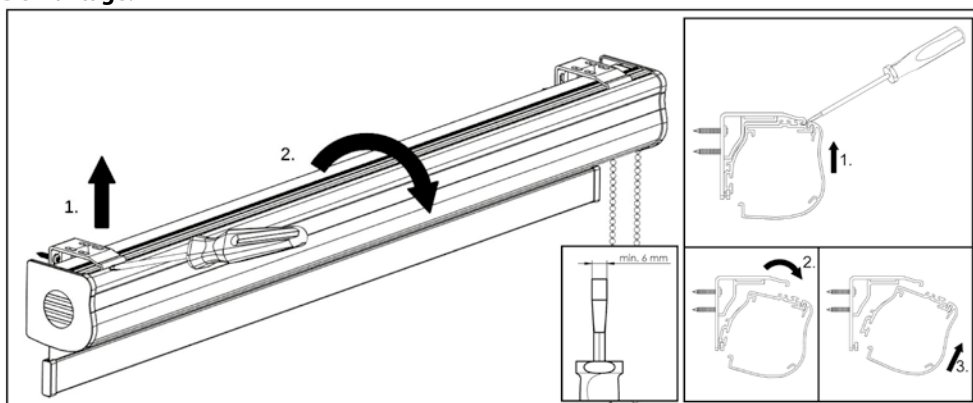








**Démontage:**



Verra



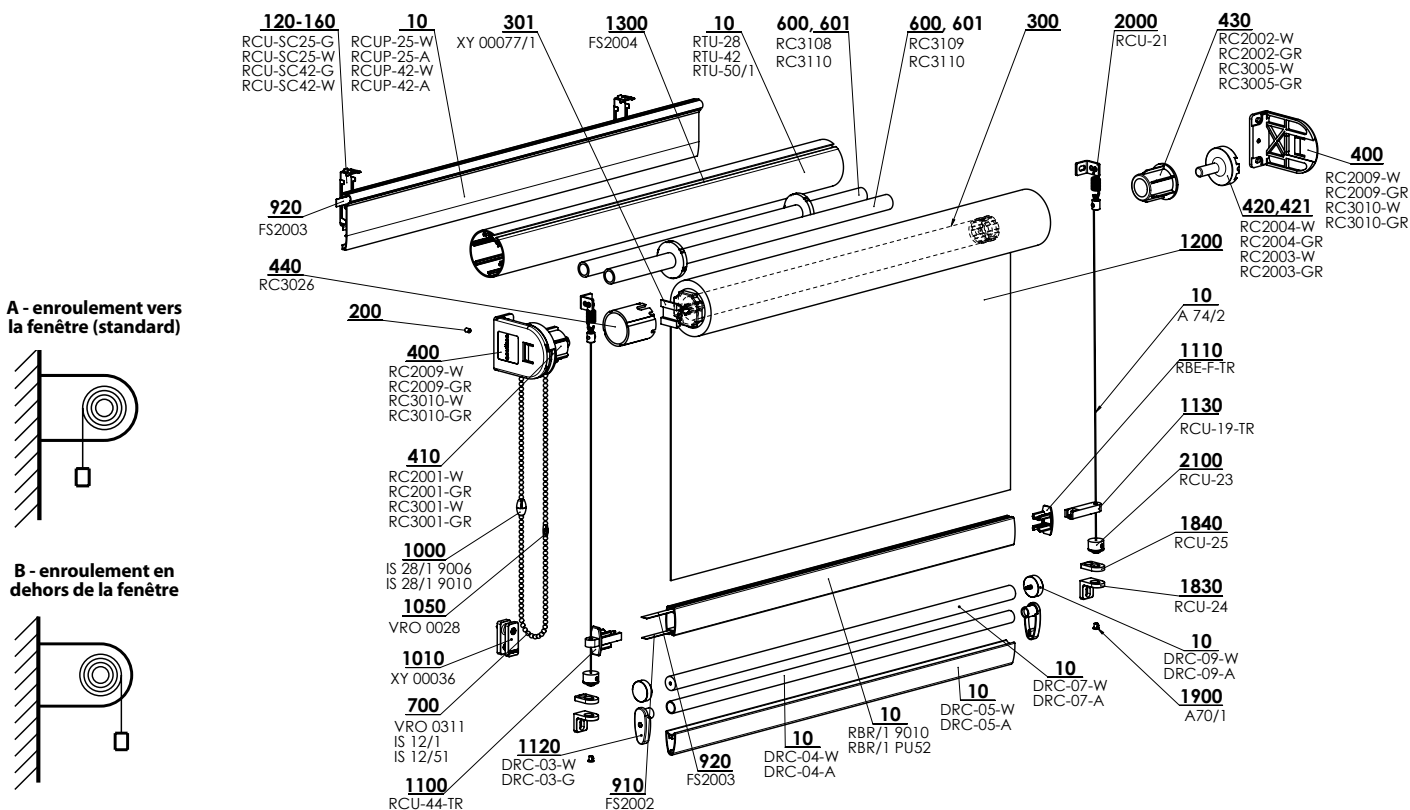
- ▲ Conception simple
- ▲ Large gamme de teintes de tissus
- ▲ Manipulation et montage faciles

**ISOTRA** *Quality*



# Store enrouleur en tissu Verra

## Spécification de base de produit



VERRA 28, 42, 50 2-01130/01131/01132-D

### Spécification

**Verra - tube Ø 28 mm (largeur de store jusqu'à 2 m), tube Ø 42mm (largeur de store jusqu'à 3,0 m) et Ø 50 mm (largeur de store jusqu'à 3,5 m)**

design classique: sans guidage et sans profil de montage; version jour-nuit: version avec profil de montage

manoeuvre: chaînette métallique 4,5 mm / moteur (uniquement pour tube Ø 28 mm)

Longueur du manoeuvre: Sauf indication contraire dans la commande, les 2/3 de l'hauteur du store sont choisis en standard.

Pour la version avec le tissu jour-nuit, la chaînette est fournie dans une conception «infinie» ou boucle.

Chaînette en plastique: couleur: blanc ou gris

Chaînette en métal: couleur: satin nickel

|                | Profil de montage (avec clip) | Barre finale              | Barre finale (jour - nuit)*      | Supports de montage |
|----------------|-------------------------------|---------------------------|----------------------------------|---------------------|
| Nom commercial | RCUP-25W 45x13 Al             | RBR/1                     | DRC-05-W + DRC04 DRC-07 + DRC 09 | RC2009-W / GR       |
| Dimension (mm) | RCUP-42W 62x13 Al             | 15x30                     | 39x17                            | RC3010-W / GR       |
| Matériel       |                               | Al                        | Al                               | (plastique)         |
| Couleur        | RAL 9003 blanche              | RAL 9003 blanche anodisée | RAL 9003 blanche anodisée        | blanche anodisée    |

Emboutis pour le profil RBR / 1 en couleur transparente. Le profil peut être couvert par le tissu

\* pour tissu Rhodes - barre finale DRC07 uniquement

En raison du développement du produit, il est possible de modifier la conception du produit.

### Dimensions standards de store enrouleur en tissu Verra

| Tissu                     | VERRA, TUBE 28 |              |      |              |      |              | VERRA, TUBE 42 |      |              |      |              | VERRA, TUBE 50 |      |              |      |      |
|---------------------------|----------------|--------------|------|--------------|------|--------------|----------------|------|--------------|------|--------------|----------------|------|--------------|------|------|
|                           | Largeur (mm)   | Hauteur (mm) |      | Surface (m²) |      | Largeur (mm) | Hauteur (mm)   |      | Surface (m²) |      | Largeur (mm) | Hauteur (mm)   |      | Surface (m²) |      |      |
| grammage (g/m²)           | épaisseur (mm) | min. *       | max. | min.         | max. | max.         | min.           | max. | min.         | max. | max.         | min.           | max. | min.         | max. | max. |
| à 170                     | à 0,3          | 300          | 2000 | 300          | 4600 | 6            | 300            | 3000 | 300          | 5500 | 11,8         | 300            | 3500 | 300          | 5500 | 17,5 |
|                           | à 0,5          | 300          | 2000 | 300          | 2800 | 6            | 300            | 3000 | 300          | 4600 | 11,8         | 300            | 3500 | 300          | 5200 | 17,5 |
|                           | à 0,7          | 300          | 2000 | 300          | 2000 | 6            | 300            | 3000 | 300          | 4600 | 11,8         | 300            | 3500 | 300          | 3800 | 17,5 |
| 171 - 260                 | à 0,3          | 300          | 2000 | 300          | 4600 | 4,4          | 300            | 3000 | 300          | 5500 | 7,7          | 300            | 3500 | 300          | 5500 | 13,9 |
|                           | à 0,5          | 300          | 2000 | 300          | 2800 | 4,4          | 300            | 3000 | 300          | 5500 | 7,7          | 300            | 3500 | 300          | 5200 | 13,9 |
|                           | à 0,7          | 300          | 2000 | 300          | 2000 | 4            | 300            | 3000 | 300          | 4600 | 7,7          | 300            | 3500 | 300          | 3800 | 13,3 |
| 261 - 365<br>plus que 365 | à 0,5          | 300          | 2000 | 300          | 2800 | 3,2          | 300            | 3000 | 300          | 5200 | 5,5          | 300            | 3500 | 300          | 5200 | 9,9  |
|                           | à 0,5          | 300          | 2000 | 300          | 2800 | 3            | 300            | 3000 | 300          | 5500 | 5            | 300            | 3500 | 300          | 5200 | 9    |
| Corfu                     |                | 300          | 2000 | 300          | 2500 | 5            | 300            | 2450 | 300          | 5400 | 12           | 300            | 2450 | 300          | 4500 | 10,8 |
| Cyprus                    |                | 300          | 2000 | 300          | 1500 | 3            | 300            | 2750 | 300          | 3200 | 6,7          | 300            | 2750 | 300          | 2650 | 5,4  |
| Parga                     |                | 300          | 2000 | 300          | 4600 | 8,3          | 300            | 2800 | 300          | 5500 | 12           | 300            | 2800 | 300          | 5500 | 15,4 |
| Rhodos                    |                | 300          | 2000 | 300          | 2100 | 4,2          | 300            | 2450 | 300          | 4400 | 10,5         | 300            | 2450 | 300          | 3700 | 8,8  |
| Zakynthos                 |                | 300          | 2000 | 300          | 2700 | 4,6          | 300            | 2500 | 300          | 5500 | 12           | 300            | 2500 | 300          | 4800 | 12   |

\* Largeur de store minimale pour la version motorisée est 500mm.



## Dimensions standards de store enrouleur en tissu Verra - tube 50 - tissu screen

| Tissu                | Largeur (mm) |      | Hauteur (mm) |      | Surface (m <sup>2</sup> ) |
|----------------------|--------------|------|--------------|------|---------------------------|
|                      | min.         | max. | min.         | max. | max.                      |
| Satiné, Satiné Metal | 300          | 3000 | 300          | 3200 | 9,8                       |
| Screen Nature        | 300          | 3000 | 300          | 5500 | 16,5                      |
| SCR 3005             | 300          | 3000 | 300          | 4100 | 12,5                      |
| Softis 92            | 300          | 3000 | 300          | 4000 | 12,2                      |
| Cristal plus 500 35  | 300          | 3000 | 300          | 2830 | 8,4                       |

## Verra (2-01130/01131/01132-XXXX)

| Rep.        | Nom de l'article   | Nom commercial    | Numéro de dessin                |
|-------------|--|-------------------|---------------------------------|
| 10          | Cable en acier 0,9 mm                                    | A 74/2            | 6-000181-0000                   |
| 10          | Tube diam. 28mm - adhésive                               | RTU-28            | 6-010805-0028                   |
| 10          | Tube diam. 42mm - adhésive                               | RTU-42            | 6-010805-0042                   |
| 10          | Profi de montage 25mm BLANC/ANODISÉ                      | RCUP-25-W / A     | 6-011127-000W / 000A            |
| 10          | PROFIL DE MONTAGE 42mm BLANC/ANODISÉ                     | RCUP-42-W / A     | 6-011125- 000W / 000A           |
| 10          | Tube RTU-50  | RTU-50/1          | 7-303595-0050                   |
| 10          | Barre finale JOUR/NUIT BLANCHE/ANODISÉE                  | DRC-05-W / A      | 6-011134-000W / 000A            |
| 10          | Barre finale JOUR/NUIT BLANCHE/ANODISÉE - ronde          | DRC-07-W/A        | 6-015471-000W/000A              |
| 10          | Tube basse JOUR/NUIT BLANCHE/ANODISÉE                    | DRC-04-W / A      | 6-011135-000W / 000A            |
| 10          | Profil de barre finale pour couverture BLANC/ANODISÉ     | RBR/1 9010 / PU52 | 7-302578-9010 / PU52            |
| 120-160     | Clip de profil de montage 25 BLANC/ANODISÉ               | RCU-SC25-W / G    | 6-011126-000W / 000G            |
| 120-160     | Clip de profil de montage 42 BLANC/ANODISÉ               | RCU-SC42-W / G    | 6-011118-000W / 000G            |
| 200         | Vis M4x6 Din 913   | 07810.040.006     | 6-005395-0000                   |
| <b>300</b>  | <b>Moteurs (ISOTRA BASIC) STORES ENROULEURS</b>          |                   | <b>2-01148-0000</b>             |
| 301         | Support de moteur ISOTRA BASIC                           | XY 00077/1        | 3-03164-0000                    |
| 400         | Embout plastique 28 BLANC/GRIS                           | RC2009-W / GR     | 6-014544-000W / 00GR            |
| 400         | Embout plastique 42 et 50 BLANC/GRIS                     | RC3010-W / GR     | 6-014551-000W / 00GR            |
| 410         | Mécanisme de manoeuvre 28 plastique BLANC/SATINÉ         | RC2001-W / GR     | 6-014545-000W / 00GR            |
| 410         | Mécanisme de manoeuvre plastique 42 et 50 BLANC/GRIS     | RC3001-W / GR     | 6-014553-000W / 00GR            |
| 420         | Tourillon rélable + support BLANC/GRIS - SET             | RC2004-W / GR     | 6-014547-000W / 00GR            |
| 421         | Tourillon fixe + support BLANC/GRIS                      | RC2003-W / GR     | 6-014806-000W / 00GR            |
| 430         | Embout de tube 28 BLANC/GRIS                             | RC2002-W / GR     | 6-014546-000W / 00GR            |
| 430         | Embout de tube 42 BLANC/GRIS                             | RC3005-W / GR     | 6-014555-000W / 00GR            |
| 440         | Adaptateur de tube 42                                    | RC3026            | 6-014557-0000                   |
| 600         | Ressort 1,6 x 500 GAUCHE                                 | RC3109            | 6-008854-0001                   |
| 600         | Ressort 1,6 x 500 DROIT                                  | RC3108            | 6-008855-0001                   |
| 601         | Adapter pour mécanisme de manoeuvre G+D                  | RC3110            | 6-018115-0000                   |
| 700         | Chaînette de manoeuvre grosse (4,5x6mm) DIVISÉE          | IS 12/1           | 6-000962-XXXX                   |
| 700         | Chaînette de manoeuvre métallique (4,45x6,15mm) DIVISÉE  | VRO 0311          | 6-008794-0000                   |
| 700         | Chaînette infinie grosse (stores enrouleurs)             | IS 12/51          | 2-00608-0003                    |
| 710         | Poulie fixe  | XY 00036          | 2-01045-0000                    |
| 910         | Bande pour profil RBR 7x0,4 mm                           | FS2002            | 6-017814-0000                   |
| 920         | Paspule d'assurance 8x0,4 mm                             | FS2003            | 6-017815-0000                   |
| 1000        | ENSEMBLE connection de chaînette                         | IS 28/1 9006/9010 | 2-01039-9006/9010               |
| 1050        | Connection de chaînette 4,5mm métallique - satiné nickel | VRO 0028          | 6-008792-0000                   |
| 1100        | Embout de barre finale RBR + guidage                     | RCU-44-TR         | 6-012457-00TR                   |
| 1110        | Embout de barre finale RBR                               | RBE-F-TR          | 6-012454-00TR                   |
| 1120        | Embout rond - JOUR/NUIT GRIS/BLANC                       | DRC-09-A/W        | 6-015472-000A/000W              |
| 1120        | Embout SET - JOUR/NUIT BLANC/GRIS - paire                | DRC-03-W/G        | 6-011136-XXXX                   |
| 1130        | Tourillon pour RCU-44                                    | RCU-19-TR         | 6-012458-00TR                   |
| <b>1200</b> | <b>Tissu</b>   |                   | <b>voir sélecteur de tissus</b> |
| 1300        | Bande 10x0,8 avec bande adhésive double face             | FS2004            | 6-017816-0000                   |
| 1830        | Équerre murale pour tension de cable                     | RCU-24            | 6-011140-0000                   |
| 1840        | Équerre de cable - fixation au sol pour tension de cable | RCU-25            | 6-011165-0000                   |
| 1900        | Vis de serrage   | A70/1             | 6-011204-PU22                   |
| 2000        | Équerre supérieure petite                                | RCU-21            | 6-011120-0000                   |
| 2100        | ENSEMBLE - pour tension de cable                         | RCU-23            | 6-011122-0000                   |

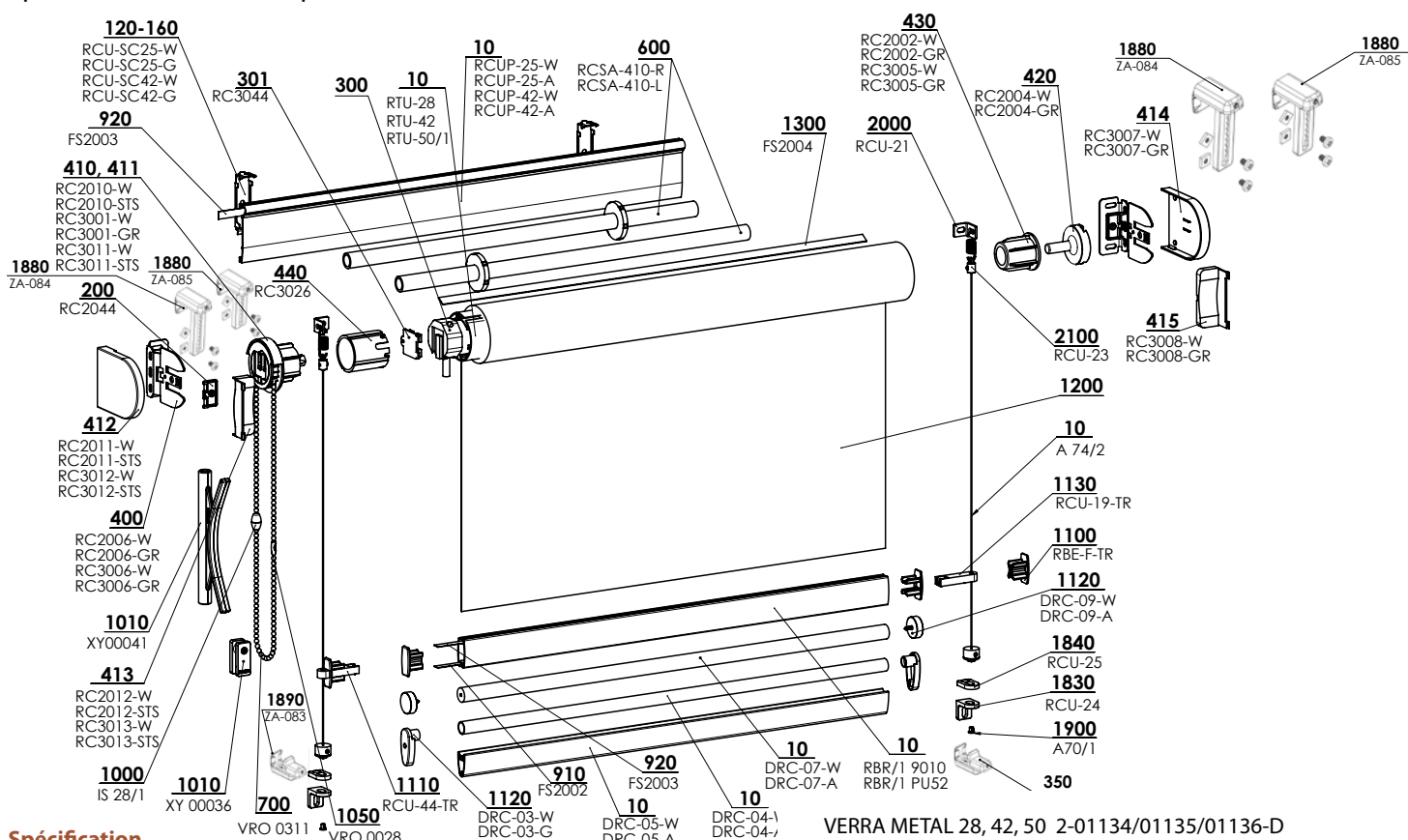


- ▲ Design moderne
- ▲ Large gamme de teintes de tissus
- ▲ Manipulation et montage faciles
- ▲ Convient pour l'ombrage de grandes surfaces (jusqu'à 17,5 m<sup>2</sup>)
- ▲ Design avec un tissu classique ou un tissu jour-nuit

**ISOTRA** *Quality*

## Store enrouleur en tissu Verra Metal

### Spécification de base de produit



### Spécification

**Verra metal - tube de 28 mm (largeur de store jusqu'à 2 m), tube de Ø 42 mm (largeur de store jusqu'à 3,0 m) et Ø 50 mm (largeur de store de 3,5 m)**


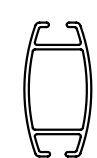


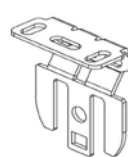
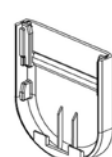
Design classique: pas de guidage ni de profil de montage; version jour-nuit: version avec profil de montage

Manoeuvre: chaînette en métal - connexion en métal 4,5 mm / chaînette en métal - raccord de sécurité / moteur pour tubes Ø42 mm et Ø50 mm

Longueur de manoeuvre: Sauf indication contraire dans la commande, les 2/3 de l'hauteur du store sont choisis en standard.

Pour la version avec le tissu jour-nuit, la chaînette est fournie dans une conception «infinie» ou boucle.

Chaînette en métal: couleur: satin nickel

|                       | Profil de montage (avec clip)   | Barre finale  | Barre finale (jour - nuit)*   |  | Supports de montage   |   |
|-----------------------|---|---|---|--|---|---|
| <b>Nom commercial</b> | RCUP-25W 45x13 Al<br>RCUP-42W 62x13 Al  | RBR/1 9010, RBR/1 PU52<br>15x30<br>Al   | DRC-05-W +<br>DRC04<br>39x17<br>Al  | DRC-07 +<br>DRC 09<br>Ø 15<br>Al   | RC2006-W / GR - Al<br>RC3006-W / GR - Al  | RC3007-W/GR - plastique<br>RC2011-W / STS - Al<br>RC3012-W / STS - Al                 |
| <b>Dimension (mm)</b> |   |   |   |  |   |   |
| <b>Matériel</b>       |  |  |  |  |  |  |
| <b>Couleur</b>        | RAL 9003 blanche  | RAL 9003 blanche<br>anodisée  | RAL 9003 blanche<br>anodisée  |  | RAL 9003 blanche<br>argente mat   | blanche, gris, satiné   |

Embout pour le profil RBR / 1 en couleur transparente. Le profil peut être recouvert de tissu. En raison du développement du produit, il est possible de modifier la conception du produit.

\* pour tissu Rhodos - barre finale DRC07 uniquement

### Dimensions standards de store enrouleur en tissu Verra metal

| Tissu                        |                | VERRA METAL, TUBE 28 |      |              |      |                           | VERRA METAL, TUBE 42 |      |              |      |                           | VERRA METAL, TUBE 50 |      |              |      |                           |
|------------------------------|----------------|----------------------|------|--------------|------|---------------------------|----------------------|------|--------------|------|---------------------------|----------------------|------|--------------|------|---------------------------|
|                              |                | Largeur (mm)         |      | Hauteur (mm) |      | Surface (m <sup>2</sup> ) | Largeur (mm)         |      | Hauteur (mm) |      | Surface (m <sup>2</sup> ) | Largeur (mm)         |      | Hauteur (mm) |      | Surface (m <sup>2</sup> ) |
| grammage (g/m <sup>2</sup> ) | épaisseur (mm) | min.                 | max. | min.         | max. | max.                      | min.*                | max. | min.         | max. | max.                      | min.*                | max. | min.         | max. | max.                      |
| à 170                        | à 0,3          | 300                  | 2000 | 300          | 5000 | 6                         | 300                  | 3000 | 300          | 5500 | 11,8                      | 300                  | 3500 | 300          | 5500 | 17,5                      |
|                              | à 0,5          | 300                  | 2000 | 300          | 3600 | 6                         | 300                  | 3000 | 300          | 5500 | 11,8                      | 300                  | 3500 | 300          | 5200 | 17,5                      |
|                              | à 0,7          | 300                  | 2000 | 300          | 2600 | 6                         | 300                  | 3000 | 300          | 4600 | 11,8                      | 300                  | 3500 | 300          | 3800 | 17,5                      |
| 171 - 260                    | à 0,3          | 300                  | 2000 | 300          | 5000 | 4,4                       | 300                  | 3000 | 300          | 5500 | 7,7                       | 300                  | 3500 | 300          | 5500 | 13,9                      |
|                              | à 0,5          | 300                  | 2000 | 300          | 3600 | 4,4                       | 300                  | 3000 | 300          | 5500 | 7,7                       | 300                  | 3500 | 300          | 5200 | 13,9                      |
|                              | à 0,7          | 300                  | 2000 | 300          | 2600 | 4,4                       | 300                  | 3000 | 300          | 4600 | 7,7                       | 300                  | 3500 | 300          | 3800 | 13,3                      |
| 261 - 365                    | à 0,5          | 300                  | 2000 | 300          | 3600 | 3,2                       | 300                  | 3000 | 300          | 5500 | 5,5                       | 300                  | 3500 | 300          | 5200 | 9,9                       |
|                              | à 0,5          | 300                  | 2000 | 300          | 2800 | 3                         | 300                  | 3000 | 300          | 5500 | 5                         | 300                  | 3500 | 300          | 5200 | 9                         |
| plus que 365                 |                |                      |      |              |      |                           |                      |      |              |      |                           |                      |      |              |      |                           |
| Corfu                        |                | 300                  | 2000 | 300          | 2500 | 5                         | 300                  | 2450 | 300          | 5400 | 12                        | 300                  | 2450 | 300          | 4500 | 10,8                      |
| Cyprus                       |                | 300                  | 2000 | 300          | 1500 | 3                         | 300                  | 2750 | 300          | 3200 | 6,7                       | 300                  | 2750 | 300          | 2650 | 5,4                       |
| Parga                        |                | 300                  | 2000 | 300          | 4600 | 8,3                       | 300                  | 2800 | 300          | 5500 | 12                        | 300                  | 2800 | 300          | 5500 | 15,4                      |
| Rhodos                       |                | 300                  | 2000 | 300          | 2100 | 4,2                       | 300                  | 2450 | 300          | 4400 | 10,5                      | 300                  | 2450 | 300          | 3700 | 8,8                       |
| Zakynthos                    |                | 300                  | 2000 | 300          | 2700 | 4,6                       | 300                  | 2500 | 300          | 5500 | 12                        | 300                  | 2500 | 300          | 4800 | 12                        |

\* Largeur de store minimale pour la version motorisée est 700mm.



## Dimensions standards de store enrouleur en tissu Verra - tube 50 - tissu screen

| Tissu                | Largeur (mm) |      | Hauteur (mm) |      | Surface (m <sup>2</sup> ) |
|----------------------|--------------|------|--------------|------|---------------------------|
|                      | min.         | max. | min.         | max. | max.                      |
| Satiné, Satiné Metal | 300          | 3000 | 300          | 3200 | 9,8                       |
| Screen Nature        | 300          | 3000 | 300          | 5500 | 16,5                      |
| SCR 3005             | 300          | 3000 | 300          | 4100 | 12,5                      |
| Soltis 92            | 300          | 3000 | 300          | 4000 | 12,2                      |
| Cristal plus 500 3S  | 300          | 3000 | 300          | 2830 | 8,4                       |

### Verra Metal (2-01134/01135/01136-XXXX)

| Rep.        | Nom de l'article   | Nom commercial    | Numéro de dessin                |
|-------------|--|-------------------|---------------------------------|
| 10          | Cable en acier 0,9mm   | A 74/2            | 6-000181-0000                   |
| 10          | Tube, diam. 28mm - adhésive  | RTU-28            | 6-010805-0028                   |
| 10          | Tube, diam. 42mm - adhésive  | RTU-42            | 6-010805-0042                   |
| 10          | Profil de montage 25mm BLANC/ANODISÉ                               | RCUP-25-W / A     | 6-011127-000W / 000A            |
| 10          | Profil de montage 42mm BLANC/ANODISÉ                               | RCUP-42-W / A     | 6-011125- 000W / 000A           |
| 10          | Tube RTU-50  | RTU-50/1          | 7-303595-0050                   |
| 10          | Barre finale JOUR/NUIT BLANCHE/ANODISÉE                            | DRC-05-W / A      | 6-011134-000W / 000A            |
| 10          | Barre finale JOUR/NUIT BLANCHE/ANODISÉE - ronde                    | DRC-07-W/A        | 6-015471-000W/000A              |
| 10          | Tube basse JOUR/NUIT BLANCHE/ANODISÉE                              | DRC-04-W / A      | 6-011135-000W / 000A            |
| 10          | Profil de barre finale pour couverture - BLANC/ANODISÉ             | RBR/1 9010 / PU52 | 7-302578-9010 / PU52            |
| 120-160     | Soupage de support dans le profil d emontage                       | RCU-SC25-W / G    | 6-011126-000W / 000G            |
| 120-160     | Moteurs ( COULISSE) STORES ENROULEURS                              | RCU-SC42-W / G    | 6-011118-000W / 000G            |
| 200         | Support de moteur métallique                                       | RC2044            | 6-014548-0000                   |
| <b>300</b>  | <b>Moteurs (COULISSE) STORES ENROULEURS IN.</b>                    |                   | <b>2-00721-0000</b>             |
| <b>300</b>  | <b>Moteurs (SOMFY) STORES ENROULEURS IN.</b>                       |                   | <b>2-00721-0001</b>             |
| <b>300</b>  | <b>Moteurs (ISOTRA BASIC) STORES ENROULEURS IN.</b>                |                   | <b>2-01148-0000</b>             |
| 301         | Embout métallique 42 et 50 BLANC/GRIS                              | RC3044            | 6-014764-0000                   |
| 400         | Embout métallique 28 BLANC/GRIS                                    | RC2006-W / GR     | 6-014562-000W / 00GR            |
| 400         | Embout métallique 42 et 50 BLANC/GRIS                              | RC3006-W / GR     | 6-014567-000W / 00GR            |
| 410         | Mécanisme de manoeuvre métallique 28 BLANC/SATINÉ                  | RC2010-W / STS    | 6-014565-000W / 00STS           |
| 410         | Mécanisme de manoeuvre plastique 42 et 50 BLANC/GRIS               | RC3001-W / GR     | 6-014553-000W / 00GR            |
| 411         | Mécanisme de manoeuvre métallique 42 et 50 BLANC/SATINÉ            | RC3011-W / STS    | 6-014570-000W / 00STS           |
| 412         | Couverture de l'embout métallique 28 BLANCHE/SATINÉ                | RC2011-W / STS    | 6-014563-000W / 00STS           |
| 412         | Couverture de l'embout métallique 42 et 50 BLANCHE/SATINÉ          | RC3012-W / STS    | 6-014571-000W / 00STS           |
| 413         | Couverture de patte de l'embout métallique 28 BLANCHE/SATINÉ       | RC2012-W / STS    | 6-014564-000W / 00STS           |
| 413         | Couverture de patte de l'embout métallique 42 et 50 BLANCHE/SATINÉ | RC3013-W / STS    | 6-014572-000W / 00STS           |
| 414         | Couverture de l'embout plastique 42 et 50 BLANC/GRIS               | RC3007-W/GR       | 6-014568-000W/00STS             |
| 415         | Couverture de patte de l'embout plastique 42 et 50 BLANCHE/GRIS    | RC3008-W/GR       | 6-014569-000W/00STS             |
| 420         | Tourillon réglable + support BLANC/GRIS - SET                      | RC2004-W / GR     | 6-014547-000W / 00GR            |
| 430         | Embout de tube 28 BLANC/GRIS                                       | RC2002-W / GR     | 6-014546-000W / 00GR            |
| 430         | Embout de tube 42 BLANC/GRIS                                       | RC3005-W / GR     | 6-014555-000W / 00GR            |
| 440         | Adaptateur de tube 42  | RC3026            | 6-014557-0000                   |
| 600         | Ressort 1x6x410 GAUCHE   | RCSA-410-L        | 6-008854-0000                   |
| 600         | Ressort 1x6x410 DROIT  | RCSA-410-P        | 6-008855-0000                   |
| 700         | Chaînette infinie grosse métallique                                | VRO 0311          | 6-008794-0000                   |
| 910         | Bande pour profil RBR 7x0,4 mm                                     | FS2002            | 6-017814-0000                   |
| 920         | Paspule d'assurance 8x0,4 mm                                       | FS2003            | 6-017815-0000                   |
| 1000        | ENSEMBLE - connection de chaînette 9006                            | IS 28/1 9006      | 2-01039-9006                    |
| 1010        | Support de corde infinie (Dragon)                                  | XY 00041          | 3-02427-0000                    |
| 1010        | Poulie fixe  | XY 00036          | 2-01045-0000                    |
| 1050        | Connection de chaînette 4,5mm métallique - satiné nickel           | VRO 0028          | 6-008792-0000                   |
| 1100        | Embout de barre finale RBR   | RBE-F-TR          | 6-012454-00TR                   |
| 1110        | Embout de barre finale RBR + guidage                               | RCU-44-TR         | 6-012457-00TR                   |
| 1120        | Embout rond - JOUR/NUIT GRIS/BLANC                                 | DRC-09-A/W        | 6-015472-000A/000W              |
| 1120        | Embout - set: JOUR/NUIT BLANC/GRIS - PAIRE                         | DRC-03-W/G        | 6-011136-XXXX                   |
| 1130        | Tourillon pour RCU-44  | RCU-19-TR         | 6-012458-00TR                   |
| <b>1200</b> | <b>Tissu</b>   |                   | <b>voir sélecteur de tissus</b> |
| 1300        | Bande 10x0,8 avec bande adhésive double face                       | FS2004            | 6-017816-0000                   |
| 1830        | Équerre murale pour tension de cable                               | RCU-24            | 6-011140-0000                   |
| 1840        | Équerre de cable pour fixation au sol pour tension de cable        | RCU-25            | 6-011165-0000                   |
| 1880        | Nom commercial*  | ZA-084            | 6-019210-0000                   |
| 1880        | Nom commercial**   | ZA-085            | 6-019290-0000                   |
| 1890        | Angle de tension 25 mm, blanc*                                     | ZA-083            | 6-017593-0001                   |
| 1900        | Vis de serrage   | A70/1             | 6-011204-PU22                   |
| 2000        | Équerre supérieure, petite   | RCU-21            | 6-011120-0000                   |
| 2100        | ENSEMBLE pour tension de cable                                     | RCU-23            | 6-011122-0000                   |

\* uniquement pour le tube métallique Verra 42,50, ne peut pas être utilisé avec le tissu jour/nuit

\*\* uniquement pour le tube métallique Verra 28, ne peut pas être utilisé avec les tissus jour/nuit

## Verra Semi

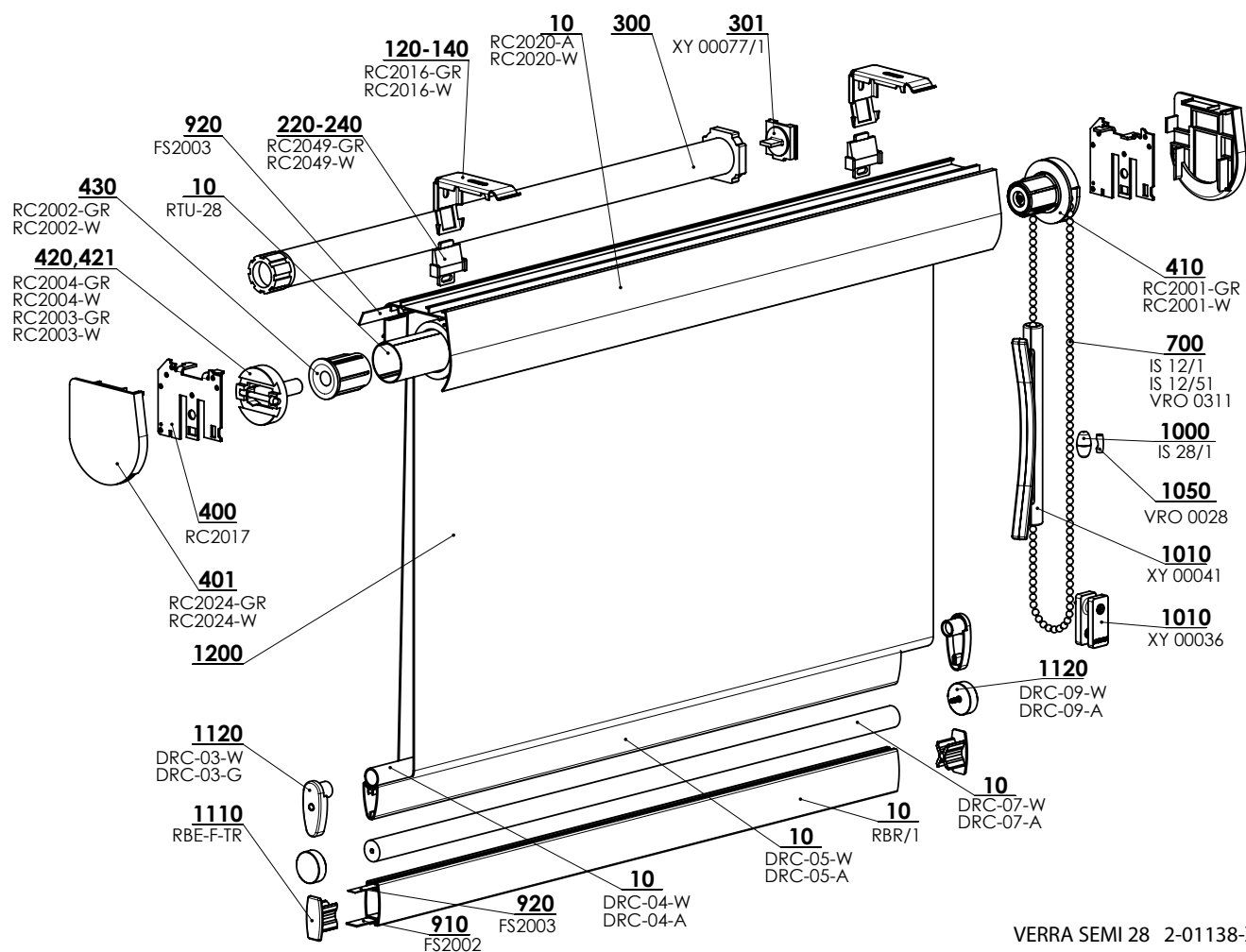


- ▲ Design moderne,
- ▲ Les éléments de manoeuvre et de fonctionnement ne perturbent pas l'apparence de l'intérieur,
- ▲ Large gamme de teintes de tissus,
- ▲ Design avec des tissus classiques ou jour-nuit,
- ▲ Assemblage et manipulation faciles.

**ISOTRA** *Quality*

## Verra Semi

### Spécification de base de produit



VERRA SEMI 28 2-01138-XXXX-D

### Spécification

#### Verra semi - tube Ø 28 mm

manoeuvre: chaînette en métal 4,5 mm, chaînette en plastique blanche 4,5 mm, moteur

Longueur de manoeuvre: Sauf indication contraire dans la commande, les 2/3 de l'hauteur du store sont choisis en standard.

Pour la version avec le tissu jour-nuit, la chaînette est fournie dans une conception «infinie» ou boucle.

Chaînette en plastique: couleur: blanc ou gris

Chaînette en métal: couleur: satin nickel

|                | Profil de montage (avec clip) | Barre finale              | Barre finale (jour - nuit)* | Montage         |  |
|----------------|-------------------------------|---------------------------|-----------------------------|-----------------|--|
| Nom commercial | DRC-02                        | RBR/1 9010, RBR/1 PU52    | DRC-05-W+ DRC04             | DRC-07 + DRC 09 | devant l'ouverture (mur)<br>dans l'ouverture (plafond) |
| Dimension (mm) | 67x57                         | 15x30                     | 39x17                       | Ø 15            |  |
| Matériel       | Al                            | Al                        | Al                          | Al              |  |
| Couleur        | RAL 9003 blanche anodisée     | RAL 9003 blanche anodisée | RAL 9003 blanche anodisée   |                 |  |

Emboutis pour le profil RBR / 1 en couleur transparente. Le profil peut être recouvert de tissu.

En raison du développement du produit, il est possible de modifier la conception du produit.

\* pour tissu Rhodes - barre finale DRC07 uniquement



## Dimensions standards de store enrouleur en tissu Verra semi

| Tissu                        |                | VERRA SEMI, TUBE 28 |      |              |      |                           |
|------------------------------|----------------|---------------------|------|--------------|------|---------------------------|
|                              |                | Largeur (mm)        |      | Hauteur (mm) |      | Surface (m <sup>2</sup> ) |
| grammage (g/m <sup>2</sup> ) | épaisseur (mm) | min.                | max. | min.         | max. | max.                      |
| à 170                        | à 0,3          | 300                 | 2000 | 300          | 5000 | 6                         |
|                              | à 0,5          | 300                 | 2000 | 300          | 3600 | 6                         |
|                              | à 0,7          | 300                 | 2000 | 300          | 2600 | 6                         |
| 171 - 260                    | à 0,3          | 300                 | 2000 | 300          | 5000 | 4,4                       |
|                              | à 0,5          | 300                 | 2000 | 300          | 3600 | 4,4                       |
|                              | à 0,7          | 300                 | 2000 | 300          | 2600 | 4,4                       |
| 261 - 365                    | à 0,5          | 300                 | 2000 | 300          | 3600 | 3,2                       |
| plus que 365                 | à 0,5          | 300                 | 2000 | 300          | 3600 | 3                         |
| Corfu                        |                | 300                 | 2000 | 300          | 2800 | 5,3                       |
| Cyprus                       |                | 300                 | 2000 | 300          | 1700 | 3,4                       |
| Parga                        |                | 300                 | 2000 | 300          | 5000 | 8,6                       |
| Rhodos                       |                | 300                 | 2000 | 300          | 2300 | 4,6                       |
| Zakynthos                    |                | 300                 | 2000 | 300          | 3000 | 4,8                       |

\* Largeur de store minimale pour la version motorisée est 500mm.

## Verra Semi (2-01138-XXXX-C)

| Rep.        | Nom de l'article   | Nom commercial    | Numéro de dessin                |
|-------------|--|-------------------|---------------------------------|
| 10          | Tube, diam. 28mm - adhésive                              | RTU-28            | 6-010805-0028                   |
| 10          | Semicassette 28 BLANCHE/ANODISÉE                         | RC2020 - W / A    | 6-014577-000W / 000A            |
| 10          | Profil de barre finale pour couverture BLANC/ANODISÉ     | RBR/1 9010 / PU52 | 7-302578-9010 / PU52            |
| 10          | Barre finale JOUR/NUIT BLANCHE/ANODISÉE                  | DRC-05-W / A      | 6-011134-000W / 000A            |
| 10          | Barre finale JOUR/NUIT BLANCHE/ANODISÉE - ronde          | DRC-07-W/A        | 6-015471-000W/000A              |
| 10          | Tube basse OUR/NUIT BLANCHE/ANODISÉE                     | DRC-04-W / A      | 6-011135-000W / A               |
| 120-140     | Clip de semicassette BLANC/GRIS                          | RC2016-W / GR     | 6-014574-000W / 00GR            |
| 220-240     | Soupage de clip BLANCHE/ANODISÉE                         | RC2049-W / GR     | 6-014578-000W / 00GR            |
| <b>300</b>  | <b>Moteurs ISOTRA BASIC STORES ENROULEURS</b>            |                   | <b>2-01148-0000</b>             |
| 301         | Support de moteur ISOTRA BASIC                           | XY 00077/1        | 3-03164-0000                    |
| 400         | Support métallique pour cassette 28 avec vis - SET       | RC2017            | 6-014575-0000                   |
| 401         | Couverture de semicassette 28 BLANCHE/GRISE - PAIRE      | RC2024-W / GR     | 6-014576-000W / 00GR            |
| 410         | Mécanisme de manoeuvre 28 plastique BLANC/GRIS           | RC2001-W / GR     | 6-014545-000W / 00GR            |
| 420         | Tourillon réglable + support BLANC/GRIS - SET            | RC2004-W / GR     | 6-014547-000W / 00GR            |
| 421         | Tourillon fixe + support BLANC/GRIS - SET                | RC2003-W / GR     | 6-014806-000W / 00GR            |
| 430         | Embout de tube 28 BLANC/GRIS                             | RC2002-W / GR     | 6-014546-000W / 00GR            |
| 700         | Chaînette de manoeuvre grosse (4,5x6mm) DIVISÉE          | IS 12/1           | 6-000962-XXXX                   |
| 700         | Chaînette de manoeuvre métallique (4,45x6,15mm) DIVISÉE  | VRO 0311          | 6-008794-0000                   |
| 700         | Chaînette infinie grosse (stores enrouleurs)             | IS 12/51          | 2-00608-0003                    |
| 910         | Bande pour profil RBR 7x0,4 mm                           | FS2002            | 6-017814-0000                   |
| 920         | Paspule d'assurance 8x0,4 mm                             | FS2003            | 6-017815-0000                   |
| 1000        | ENSEMBLE - connection de chaînette 9006/9010             | IS 28/1 9006/9010 | 2-01039-XXXX                    |
| 1010        | Poulie fixe  | XY 00036          | 2-01045-0000                    |
| 1010        | Support de corde infini (Dragon)                         | XY 00041          | 3-02427-0000                    |
| 1050        | Connection de chaînette 4,5mm métallique - satiné nickel | VRO 0028          | 6-008792-0000                   |
| 1110        | Embout de barre finale RBR                               | RBE-F-TR          | 6-012454-00TR                   |
| 1120        | Embout ROND - JOUR/NUIT GRIS/BLANC                       | DRC-09-A/W        | 6-015472-000A/000W              |
| 1120        | Embouts - SET - JOUR/NUIT BLANC/GRIS - PAIRE             | DRC-03-W/GR       | 6-011136-000W / 00GR            |
| <b>1200</b> | <b>Tissu</b>   |                   | <b>voir sélecteur de tissus</b> |

## Commande – Moteurs

### Verra 28, Verra metal 28/42/50, Verra semi 28

#### Moteurs ISOTRA BASIC (2-01148-000)

- moteurs avec une batterie intégrée (le branchement électrique n'est pas nécessaire) et avec un récepteur
- les batteries sont rechargées par les panneaux solaires ou un adaptateur de rechargement (ne fait pas partie de la livraison – il est possible de commander)
- commande par la télécommande (ne fait pas partie de la livraison – il est possible de commander)

| Rep. | Nom de l'article                                     | Nom commercial | Numéro de dessin |
|------|--|----------------|------------------|
| 170  | Telecommande ISOTRA BASIC, 1-chaines AC127-01, blanc | X.AC 127-01    | 6-017850-0001    |
| 180  | Telecommande ISOTRA BASIC, 6-chaines AC127-06, blanc | X.AC 127-06    | 6-017850-0006    |

#### Moteurs COULISSE (2-00721-0000)

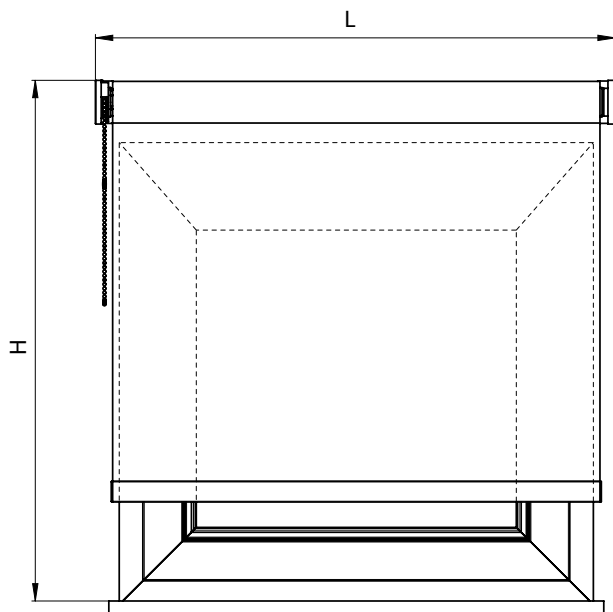
| Rep. | Nom de l'article                                 | Nom commercial | Numéro de dessin |
|------|--|----------------|------------------|
| 10   | Moteur tubulaire 6Nm 28rpm 230V – interrupteur   | CM-09-MC       | 6-015870-0000    |
| 11   | Moteur tubulaire 6Nm 28rpm 230V – radio          | CM-09-C        | 6-015869-0000    |
| 20   | Entraîneur Somfy AC / Coulisse silent AC 42-50mm | RC3045-ABC     | 6-015936-0000    |

#### Moteurs SOMFY (2-00721-0001)

| Rep. | Nom de l'article                                 | Nom commercial | Numéro de dessin |
|------|--|----------------|------------------|
| 201  | Moteur SONESSE 40 io 6/20                        | X.1003226      | 6-016718-0006    |
| 202  | Moteur SONESSE 40 RTS 6/20                       |                | 6-012499-0006    |
| 210  | Entraîneur Somfy AC / Coulisse silent AC 42-50mm | RC3045-ABC     | 6-015936-0000    |
| 220  | Support universel de l'adaptateur Somfy Moteurs  | RC2046-ABC     | 6-015944-0000    |
| 230  | Adaptateur Somfy AC / Coulisse 42-50-65-80mm     | RC3044-ABC     | 6-016040-0000    |

## Verra, Verra Metal, Verra Semi

### 1. MESURAGE



Le store enrouleur peut être placé dans ou devant l'ouverture (plafond ou mur). La largeur et la hauteur du store se mesurent comme suit:

#### l .... (largeur)

- fixation dans l'ouverture - La largeur réelle de l'ouverture est mesurée. La valeur de le bon de commande est inférieure de 5 mm à la largeur réelle de l'ouverture mesurée.
- fixation devant l'ouverture - la largeur est généralement indiquée dans le bon de commande 200 mm plus grande que la largeur d'ouverture réelle.
- Supports sans perçage - Veuillez noter que la largeur du store n'est pas la même que la largeur du tissu, une déduction doit être faite pour calculer la largeur réelle du tissu, voir le tableau ci-dessous. Lors de l'utilisation de stores à enroulement avec guides, 10 mm doivent être soustraits de la hauteur du store en raison de l'angle de tension.

#### h .... (hauteur)

la hauteur totale, profil supérieur compris, est mesurée.

Longueur de manoeuvre: sauf indication contraire dans la commande, il est sélectionné par défaut 2/3 de la hauteur de store.  
Pour les versions avec des tissus jour-nuit, la longueur de manoeuvre est égale à la hauteur de store souhaitée.

Informatif:

Déduction pour calculer la largeur réelle du tissu par rapport à la largeur totale des stores enrouleurs:

|         | Verra           | Verra avec tissu jour - nuit | Verra Metal     | Verra Metal (moteur) | Verra Semi      | Verra Semi avec tissu jour - nuit |
|---------|-----------------|------------------------------|-----------------|----------------------|-----------------|-----------------------------------|
| tube 28 | largeur - 39 mm | largeur - 46 mm              | largeur - 46 mm | largeur - 46 mm      | largeur - 39 mm | largeur - 46 mm                   |
| tube 42 | largeur - 41 mm | largeur - 48 mm              | largeur - 48 mm | largeur - 52 mm      | -               | -                                 |
| tube 50 | largeur - 41 mm | largeur - 48 mm              | largeur - 48 mm | largeur - 52 mm      | -               | -                                 |

### 2. MONTAGE

L'installation doit être effectuée exclusivement conformément à ces instructions, évitant ainsi des erreurs d'installation inutiles ou d'autres inconvénients.

#### • OUTILS DE MONTAGE:

- mètre à ruban à mesurer
- nivelle
- perceuse électrique et perceuses en fonction du matériau de base
- perceuse sans fil
- adaptateur magnétique, PZ2 bits
- marteau
- vis, chevilles

#### CONTRÔLE:

- Avant l'assemblage, nous recommandons de vérifier toutes les pièces lors de la livraison des marchandises, évitant ainsi d'éventuels problèmes. Si problème, veuillez informer le fabricant de l'installation ou des stores.

#### MONTAGE PROPRE SANS PROFIL DE MONTAGE:

- Vérifiez le store pour voir si sa taille correspond à la largeur requise.
- Marquez l'emplacement pour la fixation des parties latérales du store (deux points d'ancrage pour une partie).
- Fixez les consoles latérales avec des fixations et serrez-les de manière à ce que la distance externe entre les consoles soit égale à la largeur requise du store.
- Insérez le tourillon du cylindre de tube dans les supports montés sur le côté sans le mécanisme de commande (plastique pour Verra, métallique pour Verra Metal).
- Faites glisser la tube avec le tissu sur le tourillon inséré avec le côté sans le mécanisme de contrôle, puis insérez le côté avec le mécanisme de contrôle.
- dans la console jusqu'à ce que vous entendiez un dé clic (méfiez-vous de l'orientation métal / plastique).
- En fonction du type de store, installez les couvertures de la console (Verra - couverture en plastique, Verra Metal - couverture en métal).
- Utilisez la deuxième connection de chaînette pour définir la position finale inférieure.
- Vérifiez le fonctionnement du store et le fonctionnement des freins.

Remarque : Lors de l'installation de volets roulants métalliques VERRY sans perçage, il est important, pour le bon fonctionnement de la fenêtre, que la distance minimale entre le vantail et le battant de la fenêtre soit d'au moins 65 mm pour VERRY metal 28, de préférence 70 mm, et d'au moins 85 mm pour VERRY metal 42.50, de préférence 90 mm. Si cette distance n'est pas respectée, la fenêtre ne peut pas être ouverte à 90 degrés. Veuillez donc à ce que cette dimension minimale soit respectée lors de l'installation afin de garantir une fonctionnalité maximale de la fenêtre.

### MONTAGE PROPRE AVEC PROFIL DE MONTAGE:

Pour les stores enrouleurs en tissu Verra et Verra Metal avec profil de montage, le store est livré assemblé à l'usine. Lorsque le montage est il suffit de placer les clips de fixation sur le mur ou le plafond, à une distance appropriée, dans laquelle le store enrouleur s'enclenche. Ensuite, il ne reste plus que vérifier la position finale inférieure et la fonctionnalité générale du store.

### ATTENTION!

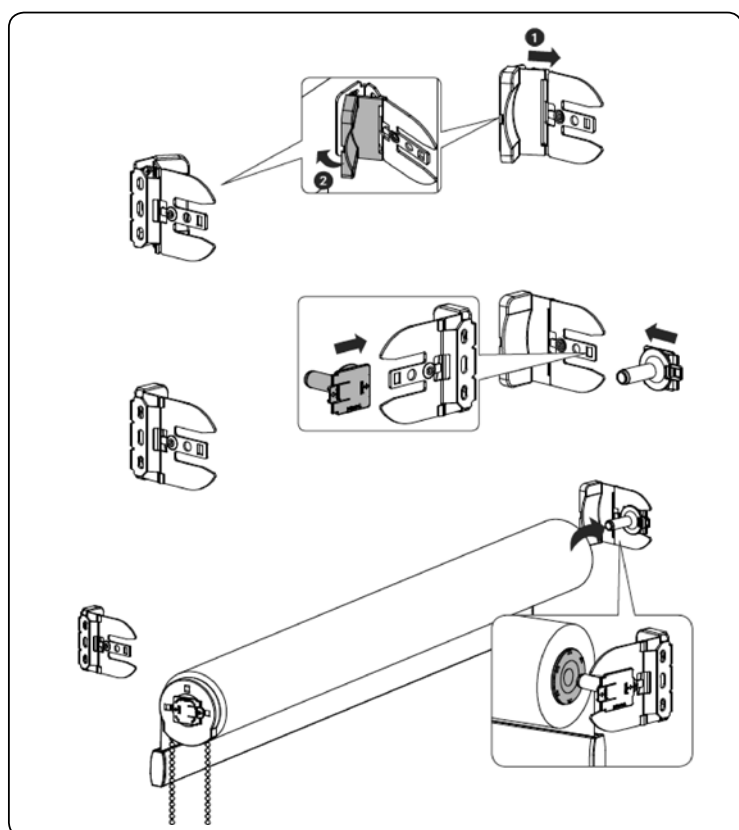
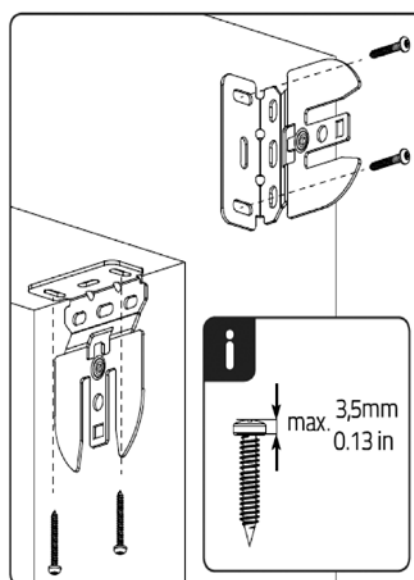
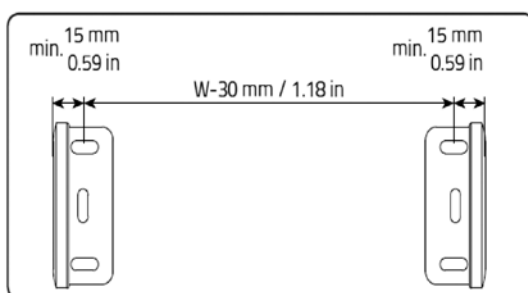
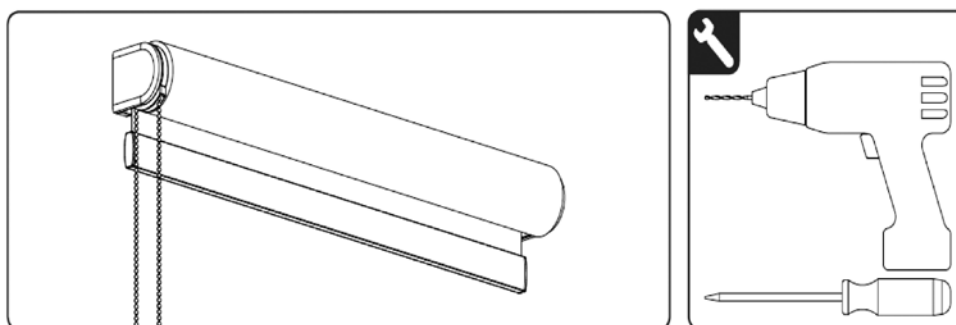
DANS LA VERSION VERRA METAL JOUR - NUIT, LE STORE ENROULEUR EST TOUJOURS FOURNI AVEC PROFIL DE MONTAGE AVEC CLIPS D'INSTALLATION.

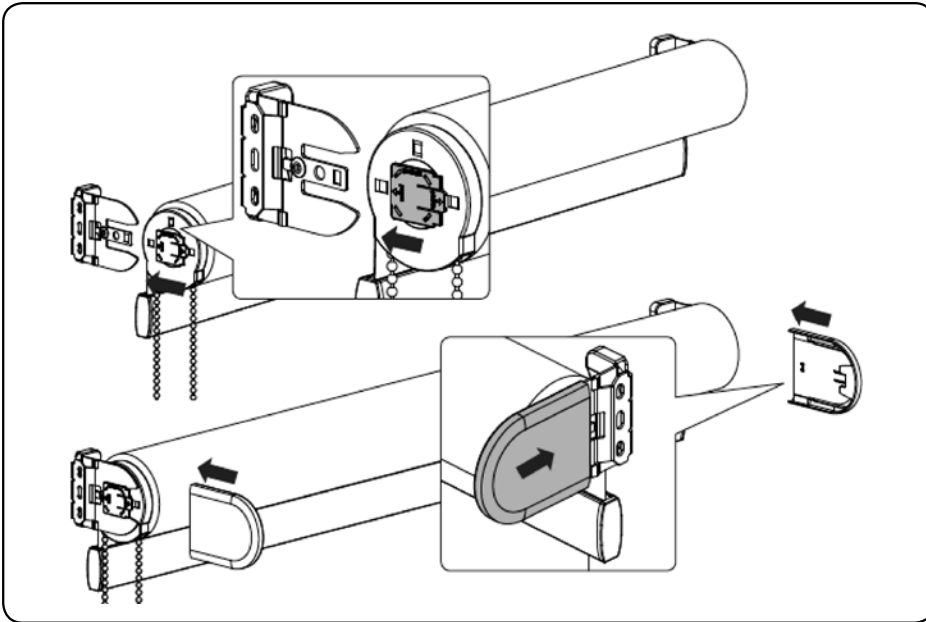
### QUANTITÉ DE CLIPS:

| Largeur de store enrouleur (mm) | Qté de clips (pcs) |
|---------------------------------|--------------------|
| 0 - 900                         | 2                  |
| 900 - 1600                      | 3                  |
| 1600 - 2200                     | 4                  |

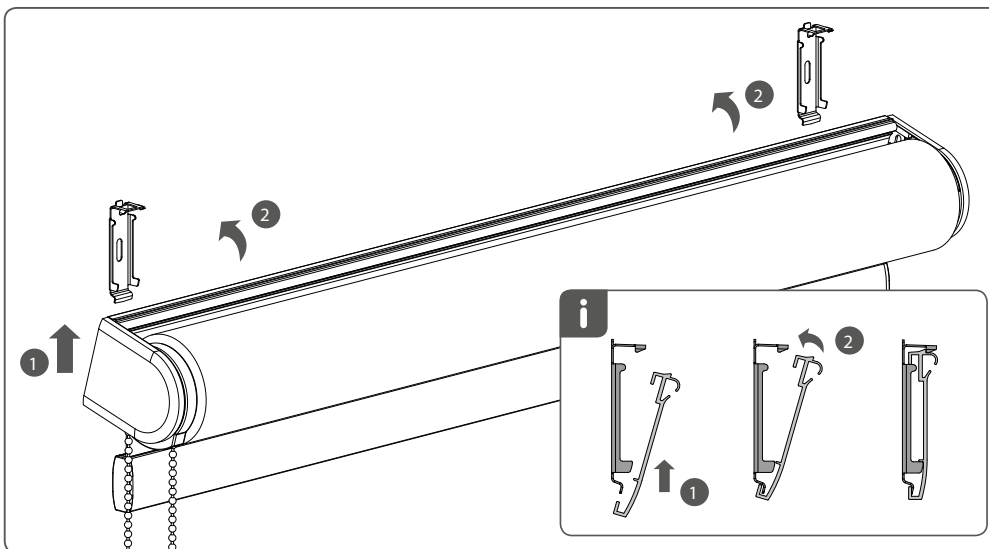
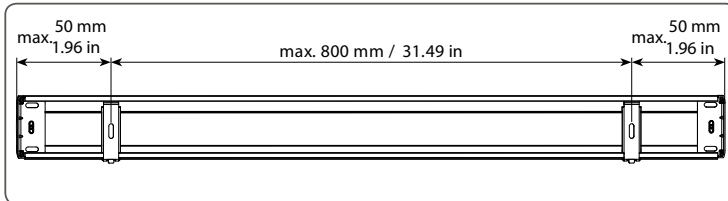
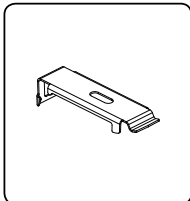
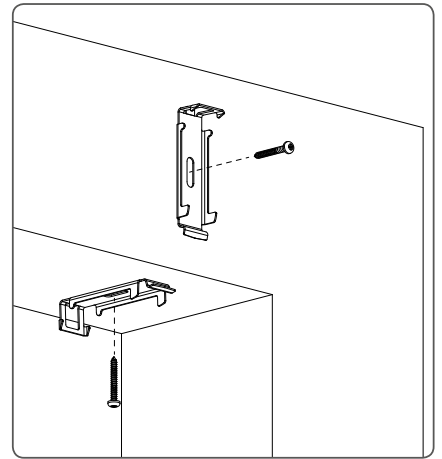
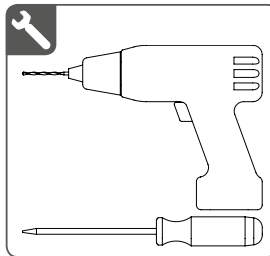
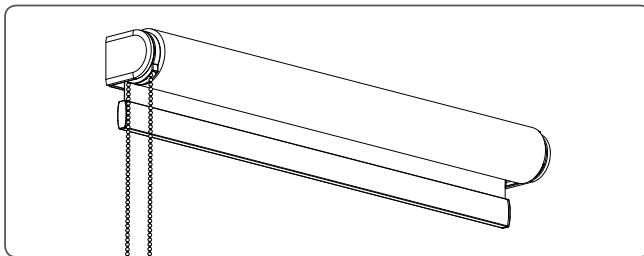
Le premier clip doit toujours être placé à une distance de 40 à 50 mm du bord du store.

### Montage visuel:

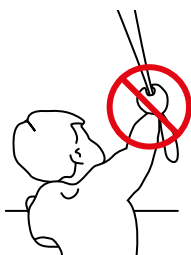
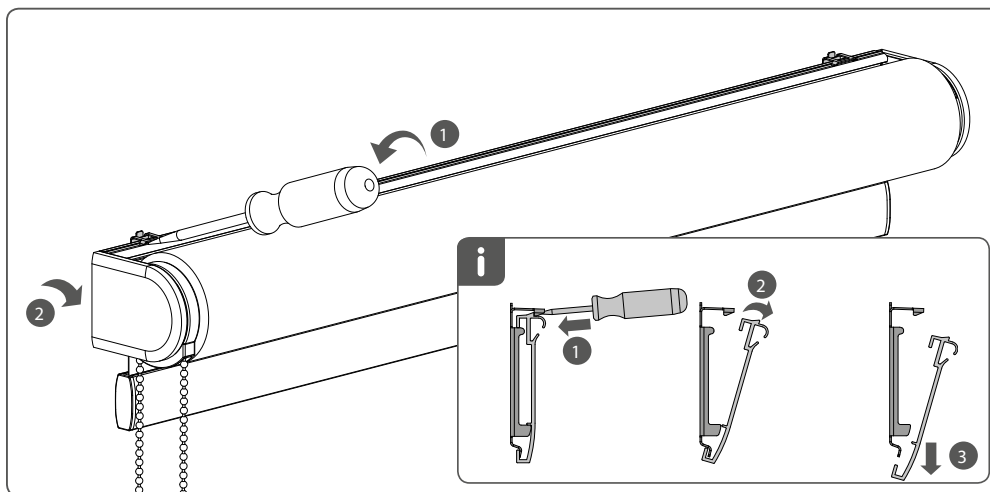




**Montage visuel avec profil de montage:**



## Démontage:



### ATTENTION !!!

Conformément à la norme EN 13120: 2014, les stores doivent être installés conformément aux instructions ci-dessous

En cas d'utilisation d'une connection en décomposition, la longueur de la chaînette doit être limitée comme suit:

- 1) Si la hauteur de montage (H0) n'est pas spécifiée, la longueur sera chaînette (H2) inférieure ou égale aux 2/3 de l' hauteur de store (voir image):  $H2 \leq 2/3 H$ .
- 2) Si la hauteur de montage (H0) est spécifiée, la distance sera au moins 0,6 m du sol au bas du câble de remorquage (H1):  $H1 > 0,6 m$ .

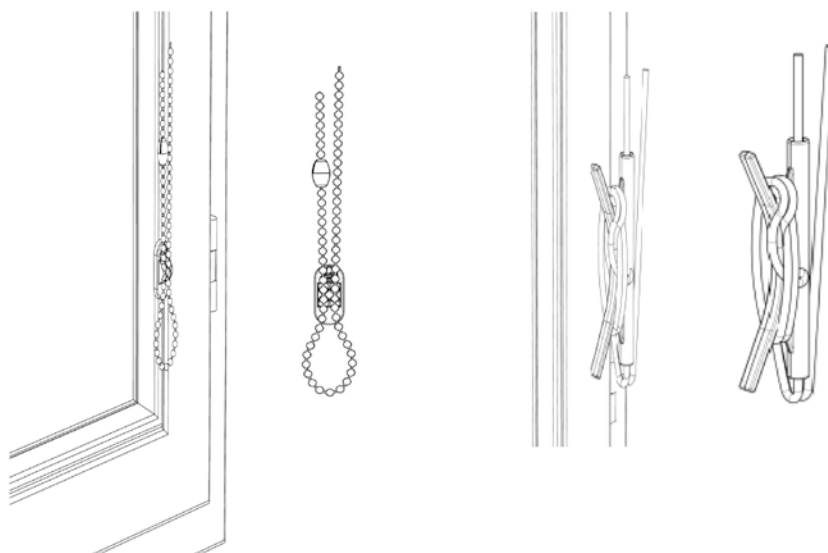
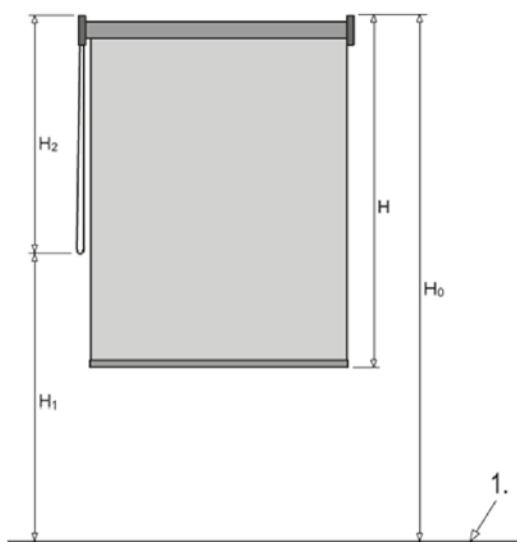
La boucle dangereuse est supprimée lors de la séquence une charge de 6 kg ou au plus tard 5 secondes après l'action.

Pour la version avec le tissu jour-nuit, la chaînette est fournie dans une conception «infinie» ou boucle.

Chaînette en plastique: couleur: blanc ou gris, hauteur: 0,5; 0,75; 1,0; 1,25; 1,5; 1,75; 2.0

Chaînette en métal: couleur: blanc ou gris, hauteur: 0,5; 0,75; 1,0; 1,25; 1,5; 1,75; 2,0; 2,5; 3,0; 3,5

Pour Verra metal, la chaînette est uniquement en métal.





Sunlite

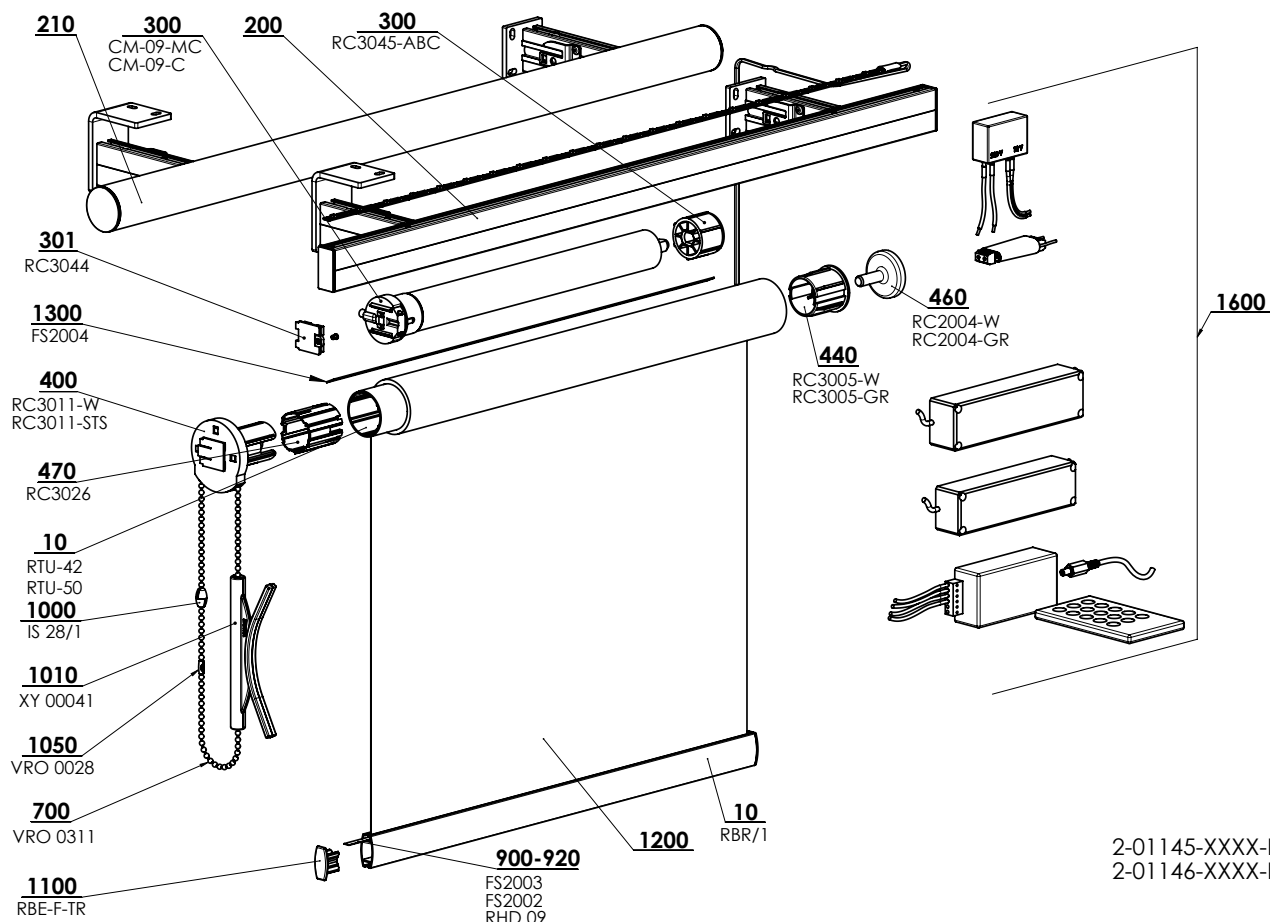


- ▲ Accessoire de luxe intérieur
- ▲ Design moderne
- ▲ Deux versions - boîtier décoratif rond ou plat
- ▲ Lumière LED située dans le boîtier
- ▲ Contrôle de l'intensité lumineuse
- ▲ Installation facile au plafond ou au mur
- ▲ Large gamme de teintes de tissus

**ISOTRA** *Quality*

## Store enrouleur en tissu Sunlite

### Spécification de base de produit



2-01145-XXXX-B  
2-01146-XXXX-B

#### Manoeuvre manuelle

Chaînette à billes en métal Ø 4,5 mm pour descendre et monter les stores. Couleur: satin nickel.

Longueur de manoeuvre: Sauf indication contraire dans la commande, les 2/3 de l'hauteur du store sont choisis en standard.

#### Manoeuvre moteur

Montez et descendez les stores à l'aide d'un interrupteur ou d'une télécommande

#### Spécification

|  | Barre décorative ronde* | Barre décorative plate*  | Tube fine   | Tube grosse  | Barre finale                 | Atypes | Montage                                       |
|--|-------------------------|--------------------------|---|--------------|------------------------------|--------|---|
| Nom commercial<br>Dimension (mm)<br>Matériel | P 018/4<br>ø 41<br>Al   | P 016/1<br>20 x 39<br>Al | RTU-42<br>Al  | RTU-50<br>Al | RBR/1                        | non    | Dans les ouvertures de fenêtre (plafond, mur) |
| Couleur                                      | Standard: anodisée      |                          | Avec extra charge: selon le selecteur RAL selon le selecteur ISOTRA SYSTEME DECORAL I., II. |              | anodisée<br>RAL 9010 blanche |        |   |

\* Une bande supérieure décorative (en haut ou en bas) peut comporter une bande de diodes à LED émettant une lumière RVB blanche ou colorée, dont l'intensité vous pouvez régler librement.

En raison du développement du produit, il est possible de modifier la conception du produit.

Pour contrôler l'intensité lumineuse: variateur pour bande LED blanche ou télécommande avec récepteur pour bande LED couleur.

Composants en plastique en blanc et gris.

Chaînette en plastique de couleur blanche uniquement.

| Accessoires électriques    |                      |
|----------------------------|----------------------|
| Source, 12V*               | 18W à 2,4 m          |
| Source, 12V                | 35W à 4,5 m          |
|                            | 60W à 8 m            |
| équipement à s'obscurcir** |                      |
| Télécommande***            | Récepteur 2A - à 9m  |
|                            | Récepteur 4A - à 19m |

\* source pour boîte à encastrer, largeur de store maxi de 2,4 m

\*\* PCB destiné à l'installation de tout commutateur sans arretation

\*\*\* Profil de couverture avec éclairage RGB, manoeuvre uniquement par télécommande. Récepteur 2A jusqu'à 9m de longueur de bande LED, récepteur 4A jusqu'à 19m longueur de la bande de LED.

Avec extra charge:  
selon le selecteur RAL  
selon le selecteur ISOTRA SYSTEME  
DECORAL I., II.

**Sunlite** (2-01145-XXXX-B, 2-01146-XXXX-B)

| Rep.        | Nom de l'article  | Nom commercial | Numéro de dessin                         |
|-------------|---|----------------|--|
| 10          | Barre finale Al - pour couverture par tissu ANDOISÉE          | RBR/1 PU52     | 7-302578-PU52                            |
| 10          | Tube, diam. 42mm  | RTU-42         | 6-010805-0042                            |
| 10          | Tube, diam. 50mm  | RTU-50         | 6-010805-0050                            |
| <b>200</b>  | <b>Cadre Al avec barre plate</b>                              |                | <b>voir ensemble cadre Al plat</b>       |
| <b>210</b>  | <b>Cadre Al avec barre ronde</b>                              |                | <b>voir ensemble cadre Al rond</b>       |
| <b>300</b>  | <b>Moteurs (Coulisse) IN. STORES</b>                          |                | <b>2-00721-0000</b>                      |
| 301         | Embout métallique   | RC3044         | 6-014764-0000                            |
| 400         | Mécanisme de manoeuvre 42 a 50 blanc                          | RC3011-W       | 6-014570-000W                            |
| 400         | Mécanisme de manoeuvre 42 a 50 satiné                         | RC3011-STS     | 6-014570-00TS                            |
| 440         | Embout de tube 42 a 50 blanc                                  | RC3005-W       | 6-014555-000W                            |
| 440         | Embout de tube 42 a 50 gris                                   | RC3005-GR      | 6-014555-00GR                            |
| 460         | Tourillon riglable + support BLANC - SET                      | RC2004-W       | 6-014547-000W                            |
| 460         | Tourillon riglable + support GRIS - SET                       | RC2004-GR      | 6-014547-00GR                            |
| 470         | Adaptateur de tube 42   | RC 3026        | 6-014557-0000                            |
| 700         | Chaînette de manoeuvre métallique 4,45x6,15mm - satiné nickel | VRO 0311       | 6-008794-0000                            |
| 900         | Bande plastique 6mm   | RHD 09         | 6-001294-0000                            |
| 910         | Bande pour profil RBR 7x0,4 mm                                | FS2002         | 6-017814-0000                            |
| 920         | Paspule d'assurance 8x0,4 mm                                  | FS2003         | 6-017815-0000                            |
| 1000        | ENSEMBLE connection de chaînette                              | IS 28/1 9006   | 2-01039-9006                             |
| 1010        | Support de corde infinie (Dragon)                             | XY 00041       | 3-02427-0000                             |
| 1050        | Connection de chaînette 4,5mm métallique - satiné nickel      | VRO 0028       | 6-008792-0000                            |
| 1100        | Embout de barre finale RBR                                    | RBE-F-TR       | 6-012454-00TR                            |
| <b>1200</b> | <b>Tissu</b>  |                | <b>voir sélecteur de tissus</b>          |
| 1300        | Bande 10x0,8 avec bande adhésive double face                  | FS2004         | 6-017816-0000                            |
| <b>1600</b> | <b>ÉQUIPÉMENT STANDARD LED</b>                                |                | <b>voir ensemble de l'équipement LED</b> |

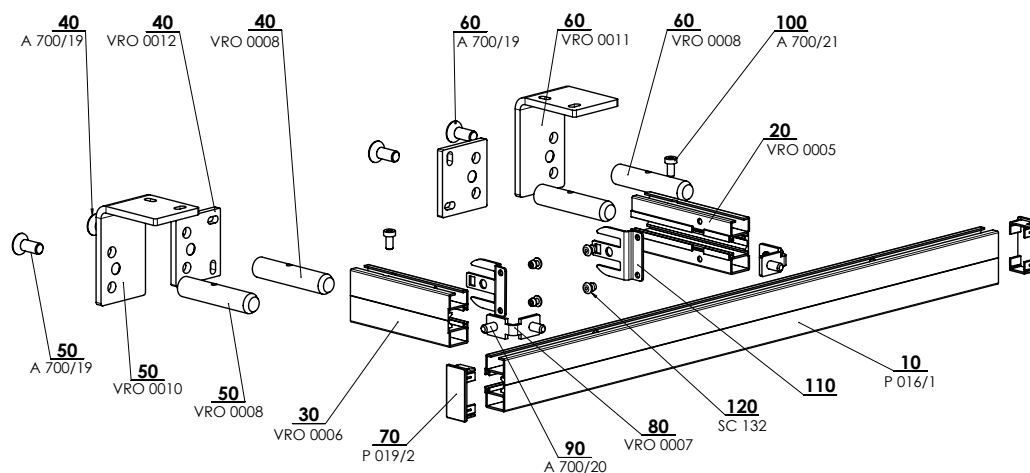
**Dimensions standards de store enrouleur en tissu Sunlite**

| Tissu           |                | SUNLITE, TUBE 42 |      |              |      |              | SUNLITE, TUBE 50 |      |              |      |              |
|-----------------|----------------|------------------|------|--------------|------|--------------|------------------|------|--------------|------|--------------|
|                 |                | Largeur (mm)     |      | Hauteur (mm) |      | Surface (m²) | Largeur (mm)     |      | Hauteur (mm) |      | Surface (m²) |
| grammage (g/m²) | épaisseur (mm) | min.             | max. | min.         | max. | max.         | min.             | max. | min.         | max. | max.         |
| à 170           | à 0,3          | 300              | 3000 | 300          | 5500 | 11,8         | 300              | 3500 | 300          | 5500 | 17,5         |
|                 | à 0,5          | 300              | 3000 | 300          | 4600 | 11,8         | 300              | 3500 | 300          | 5200 | 17,5         |
|                 | à 0,7          | 300              | 3000 | 300          | 5500 | 7,7          | 300              | 3500 | 300          | 5500 | 13,9         |
| 171 - 260       | à 0,3          | 300              | 3000 | 300          | 4600 | 7,7          | 300              | 3500 | 300          | 5200 | 13,9         |
|                 | à 0,5          | 300              | 3000 | 300          | 5500 | 5,5          | 300              | 3500 | 300          | 3800 | 13,3         |
|                 | à 0,7          | 300              | 3000 | 300          | 5500 | 11,8         | 300              | 3500 | 300          | 5200 | 9,9          |
| 261 - 365       | à 0,5          | 300              | 3000 | 300          | 5500 | 7,7          | 300              | 3500 | 300          | 5200 | 9            |
| plus que 365    | à 0,5          | 300              | 3000 | 300          | 5500 | 5            | 300              | 3500 | 300          | 3800 | 17,5         |

\* Largeur de store minimale pour la version motorisée est 700mm.

## Store enrouleur en tissu Sunlite

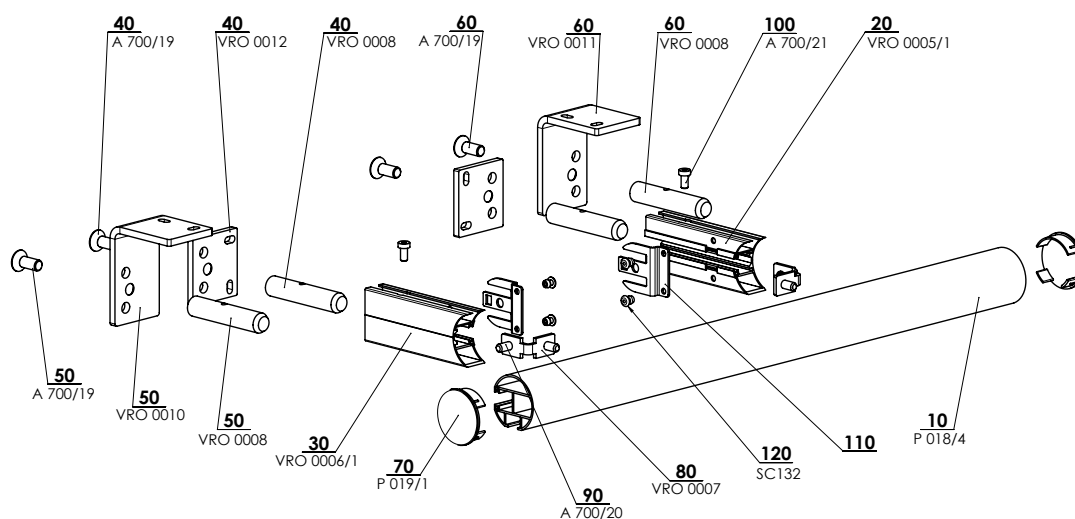
Rep. 200 Ensemble Cadre Al avec barre plate



CADRE AVEC BARRE PLATE 2-00667-XXXX-A

## Store enrouleur en tissu Sunlite

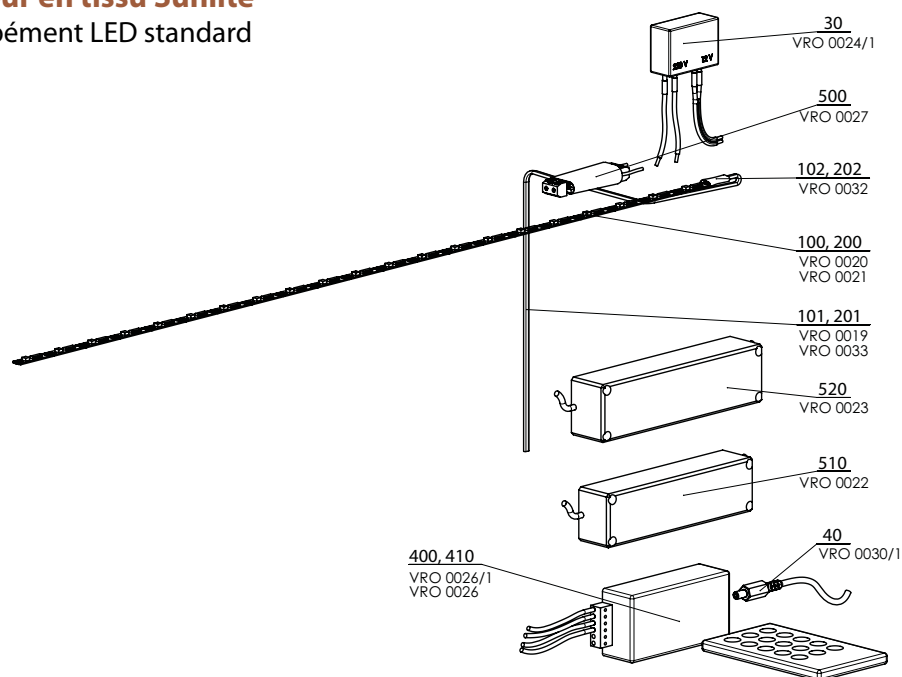
Rep. 210 Ensemble Cadre Al avec barre ronde



CADRE AVEC BARRE RONDE 2-00668-XXXX-A

## Store enrouleur en tissu Sunlite

Rep. 1600 Équipement LED standard



ÉQUIPEMENT LED STANDARD 2-00809-XXXX-2

**Rep. 200: Ensemble Al avec barre plate**

| Rep.       | Nom de l'article                   | Nom commercial | Numéro de dessin                               |
|------------|------------------------------------|----------------|--|
| <b>200</b> | <b>Cadre Al avec barre plate</b>   |                | <b>voir Ensemble cadre Al avec barre plate</b> |
| 10         | Profil de coulisse STS anodisée    | P 016/1        | 7-302121-PU52                                  |
| 20         | Console rectangulaire D            | VRO 0005       | 3-01852-PU52                                   |
| 30         | Console rectangulaire G            | VRO 0006       | 3-01853-PU52                                   |
| 40         | Plaque de fixation de store, droit | VRO 0012       | 3-01859-PU52                                   |
| 40, 50, 60 | Tourillon de fixation de store     | VRO 0008       | 7-301861-PU22                                  |
| 40, 50, 60 | Vis imbus M8x20 Zn DIN 7991        | A 700/19       | 6-005148-0001                                  |
| 50         | Plaque de fixation en angle G      | VRO 0010       | 3-018060-PU52                                  |
| 60         | Plaque de fixation en angle D      | VRO 0011       | 3-01863-PU52                                   |
| 70         | Embout de coulisse 20x40           | P 019/2        | 3-01850-xxxx                                   |
| 80         | Équerre de connection              | VRO 0007       | 3-01862-PU22                                   |
| 90         | Vis M6x16 DIN 913                  | A 700/20       | 6-004684-0001                                  |
| 100        | Vis imbus M5x10, DIN 7984, 8.8     | A 700/21       | 6-005635-0001                                  |
| 110        | Support de Sunlite                 |                | 7-303469-PU22                                  |
| 120        | Rivet Al 4x8, DIN 7337 B, naturel  | SC 143         | 6-003759-0001                                  |

**Rep. 210: Ensemble Al avec barre ronde**

| Rep.       | Nom de l'article                             | Nom commercial | Numéro de dessin                            |
|------------|--|----------------|---|
| <b>210</b> | <b>Al. cadre avec barre ronde</b>            |                | <b>Voir ensemble (set) de cadre Al rond</b> |
| 10         | Profil de coulisse simple ANODISÉ            | P 018/4 PU52   | 6-010533-PU52                               |
| 20         | Console de fixation rectangulaire avec R - D | VRO 0005/1     | 3-01855-PU52                                |
| 30         | Console de fixation rectangulaire avec R - G | VRO 0006/1     | 3-01856-PU52                                |
| 40         | Plaque de fixation plate                     | VRO 0012       | 3-01859-PU52                                |
| 50         | Plaque de fixation en angle G                | VRO 0010       | 3-018060-PU52                               |
| 60         | Plaque de fixation en angle D                | VRO 0011       | 3-01863-PU52                                |
| 40,50,60   | Tourillon de fixation                        | VRO 0008       | 7-301861-PU22                               |
| 40,50,60   | Vis imbus M8x20 Zn DIN 7991                  | A 700/19       | 6-005148-0001                               |
| 70         | Couverture de coulisse, diam. 40             | P 019/1        | 3-01849-xxxx                                |
| 80         | Équerre de connexion                         | VRO 0007       | 3-01862-PU22                                |
| 90         | Vis M6x16 DIN 913, ( imbus)                  | A 700/20       | 6-004684-0001                               |
| 100        | Vis M5x10, DIN 7984, 8.8,                    | 700/21         | 6-005635-0001                               |
| 110        | Support Sunlite                              |                | 7-303469-PU22                               |
| 120        | Rivet Al 4x8, DIN 7337 B, naturel            | SC 132         | 6-003136-0000                               |

**Rep. 1600: ÉQUIPÉMENT STANDARD LED**

| Rep.        | Nom de l'article                             | Nom commercial | Numéro de dessin                                  |
|-------------|--|----------------|---|
| <b>1600</b> | <b>ÉQUIPÉMENT STANDARD LED</b>               |                | <b>voir Ensemble de l'équipement standard LED</b> |
| 30          | Source avec fils                             | VRO 0024/1     | 2-00845-0000                                      |
| 40          | Connecteur                                   | VRO 0030/1     | 6-010998-0000                                     |
| 100         | Bande LED 60/W hydrofuge IP64                | VRO 0020       | 6-010871-0001                                     |
| 101         | Conducteur CYH 2x4,0 rouge/ noir             | VRO 0019       | 6-010978-0000                                     |
| 102, 202    | Fil noir diam. 12,7/diam. 6,4                | VRO 0032       | 6-010997-0000                                     |
| 200         | Bande LED 30/RGB hydrofuge IP 64             | VRO 0021       | 6-010871-0002                                     |
| 201         | Conducteur 4x0,5 (rouge, vert, bleu, noir)   | VRO 0033       | 6-011000-0000                                     |
| 400         | Télécommande + récepteur EFFECT modul RGB 2A | VRO 0026/1     | 6-010971-0001                                     |
| 410         | Télécommande + récepteur EFFECT modul RGB 4A | VRO 0026       | 6-010971-0000                                     |
| 500         | Équipement à obscurcir CUL4ETD1              | VRO 0027       | 6-010972-0000                                     |
| 510         | Source LPV-35-12 (35W)                       | VRO 0022       | 6-010872-0001                                     |
| 520         | Source LPV-60-12 (60W)                       | VRO 0023       | 6-010872-0002                                     |



## Store enrouleur en tissu sunlite

### Notice de montage et mesurage

#### 1. MESURAGE

Le store enrouleur est placé principalement devant l'ouverture de fixation au plafond ou au mur. La largeur et la hauteur du store se mesurent comme suit:

##### Š .... (largeur)

largeur de store (largeur de store commandé L) = largeur de tissu requise + éléments de fixations de 70 mm (K1 + K2).

Attention!

les dimensions d'installation du store sont 200 mm (100 mm de chaque côté) plus grandes que la largeur du store l (largeur réelle de l'ensemble de store enrouleur, cadre décoratif compris L)

La largeur des stores enrouleurs est produite avec une précision allant de millimètres à 2400 mm.

X < 1400mm diamètre du tube 25mm  
1400mm < X < 2400mm diamètre du tube 38mm

Les dimensions hors des limites spécifiées doivent être consultées avec le fabricant.

##### V .... (hauteur)

hauteur du store (dimensions à commander) = hauteur totale requise du store, y compris bande décorative

Nous produisons la hauteur de store avec une précision millimétrique jusqu'à 1700mm.

Les dimensions hors des limites spécifiées doivent également être consultées par le fabricant.

#### Longeur de manoeuvre

- Sauf indication contraire dans la commande, les 2/3 de l'hauteur de store sont choisis en standard.

#### Couleur de profils

- Anodisée
- Blanche
- Autre (RAL seulement suite à la consultation avec le fabricant)

#### Tissus

- Selon le sélecteur actuel ISOTRA a.s.

#### L'éclairage

- si le store doit être équipé d'un éclairage LED, il est nécessaire de préparer le câblage (alimentation 230V / 50Hz pour transformateur)
- les variantes de commande d'éclairage doivent être consultées avec Isotra a.s.

#### 2. MONTAGE

Installez uniquement en suivant ces instructions pour éviter les erreurs de montage inutiles, ou d'autres inconvénients associés.

##### Aides au montage:

- perceuse
- vis, goujons (selon le matériau de l'élément porteur)
- couteau, ciseaux
- Allen n° 4

##### Contrôle:

- avant l'assemblage, nous recommandons de vérifier toutes les pièces à la livraison de la marchandise, évitant ainsi des problèmes. Si problème, merci de fournir vos commentaires concernant l'installation ou le store enrouleur au fabricant.

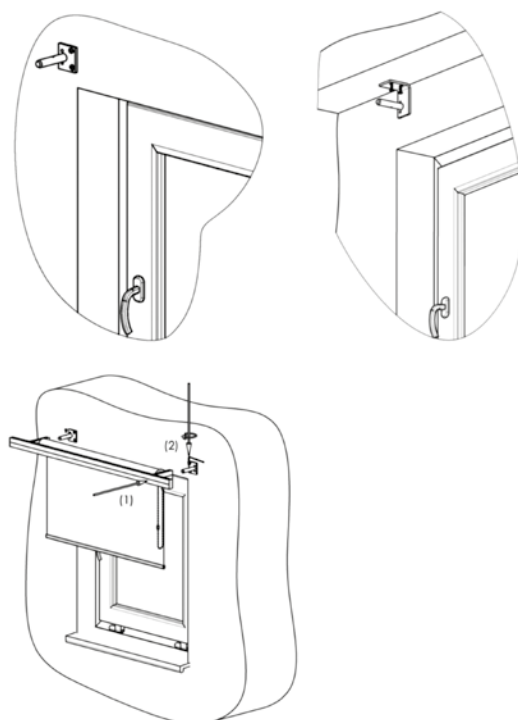
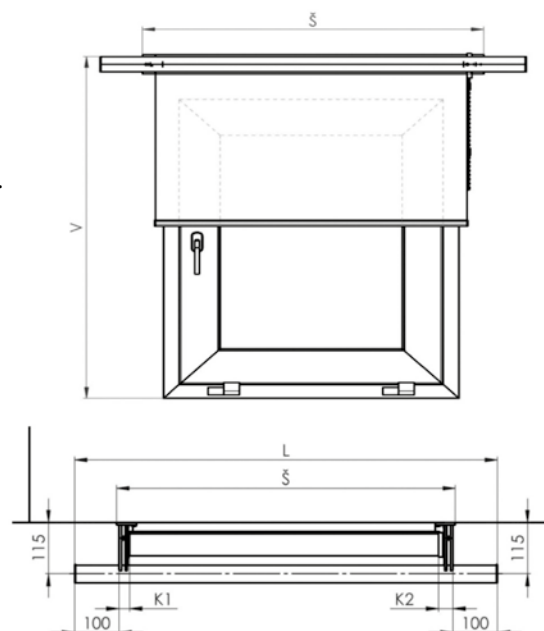
##### Montage propre:

- vérifier le store pour voir si ses dimensions correspondent aux dimensions commandées
- indiquez l'emplacement de fixation des supports de fixation latéraux du store enrouleur (deux points d'ancrage pour une pièce), le store enrouleur doit être monté en position horizontale
- percez des trous de taille appropriée dans les emplacements indiqués, en fonction des éléments d'ancrage sélectionnés, retirez le support de fixation du store et fixez-le à l'aide des fixations à la maçonnerie
- posez tout le store (1) sur les tourillons du support de montage et fixez-le par le haut avec la vis M5 x 10 (2)
- à l'aide de deux connections de chaînette, nous ajustons les parties supérieure et inférieure

##### Éclairage LED:

Si l'éclairage à LED est inclus, le câblage électronique doit également être pris en compte lors de l'installation. (Tirant les câbles d'alimentation, etc.) Les travaux sur l'équipement électrique du store enrouleur ne doivent être effectués que par une personne dûment qualifiée. (Décret 50/78 Coll.)

Des informations détaillées sur les accessoires électriques (alimentation 12V 1,5A pour circuit imprimé, variateur + et interrupteur pour barres à LED) sont données dans la notice de mesurage et montage pour Sunlite.





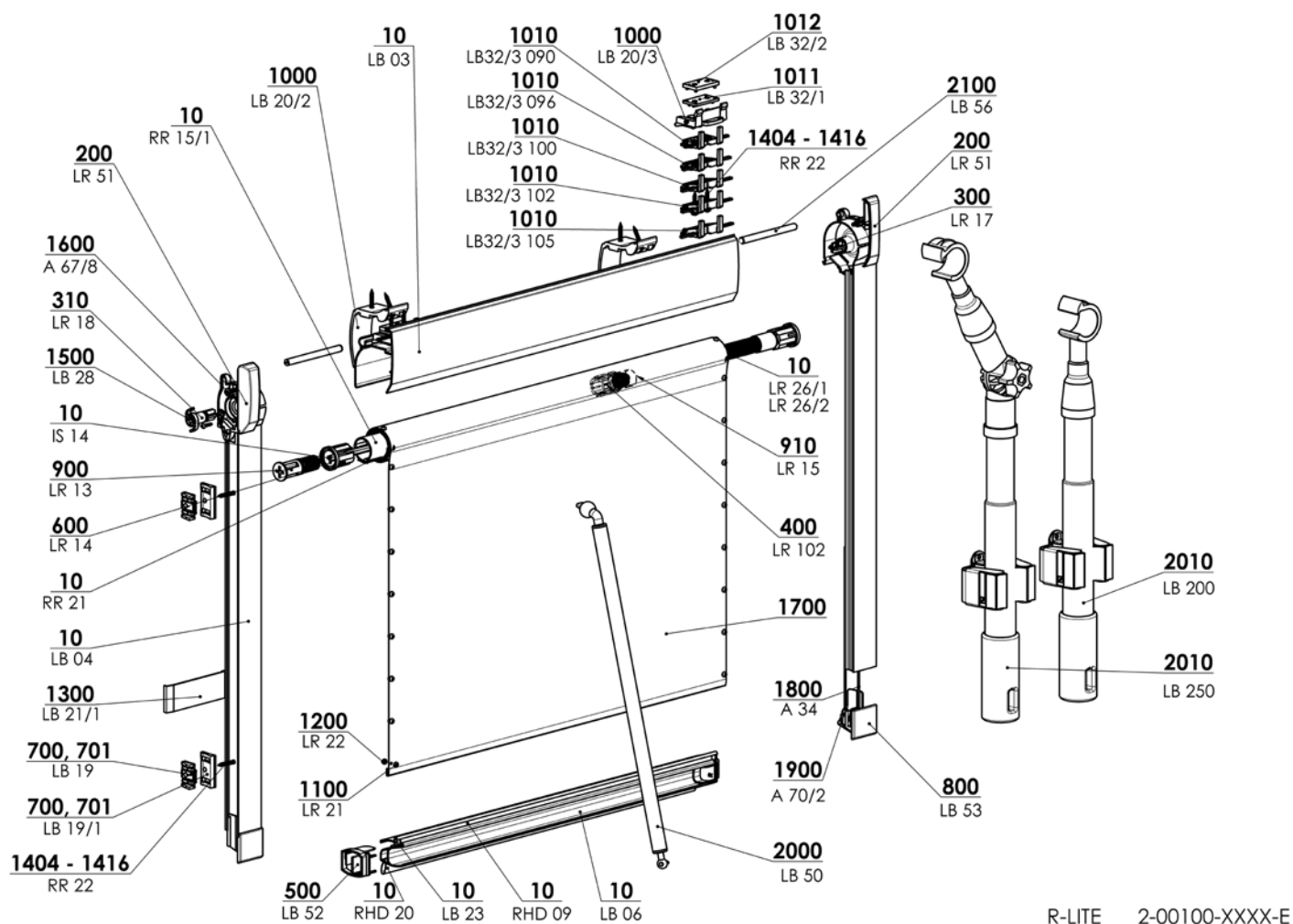
- ▲ Ombrage parfait de l'intérieur
- ▲ Pour différents types de fenêtres de toit
- ▲ Les coulisses empêchent la lumière d'entrer par les côtés de la fenêtre
- ▲ Profils et coulisses en aluminium anodisé ou en blanc
- ▲ Opération facile avec perche pour fenêtres accessibles plus difficilement

**ISOTRA** *Quality*



## Store enrouleur en tissu de toit R-Lite

### Spécification de base de produit



R-LITE 2-00100-XXXX-E

### Manoeuvre manuelle

Montez et descendez le store en tirant la barre finale. La perche de commande sert à commander le store enrouleur plus difficilement accessibles.

Perche fixe:

standard: 50 cm, 100 cm, 150 cm, 200 cm

couleur: anodisée

Perche télescopique avec crochet / Joint et crochet

couleur: grise avec composants en couleur noire

### Spécification

|                | Boîtier   | Barre finale | Coulisse        | Frein avec ressort                 | Montage                                  |
|----------------|---|--------------|-----------------|------------------------------------|--|
| Nom commercial | LB 03   | LB 06        | LB 04           | corde ø 1,4mm serve<br>comme frein | dans le vantail<br>de la fenêtre de toit |
| Dimension (mm) | 48,8 x 65,3 x 1,2   | 30 x 24 x 1  | 29,7 x 26,5 x 1 |                                    |  |
| Matériel       | Al  | Al           | Al              |                                    |  |
|                |   |              |                 |                                    |  |
| Couleur        | Standard: anodisée<br>Avec extra charge: RAL 9003 blanche |              |                 | blanche                            |  |

Les composants en plastique en couleurs RAL 7040 et RAI 9003.

En raison du développement du produit, il est possible de modifier la conception du produit.

### Dimensions standards

| Largeur (mm) |      | Hauteur (mm) |      | Surface garantie (m <sup>2</sup> ) |
|--------------|------|--------------|------|------------------------------------|
| min.         | max. | min.         | max. |                                    |
| 300          | 1200 | 300          | 1450 | 1,7                                |

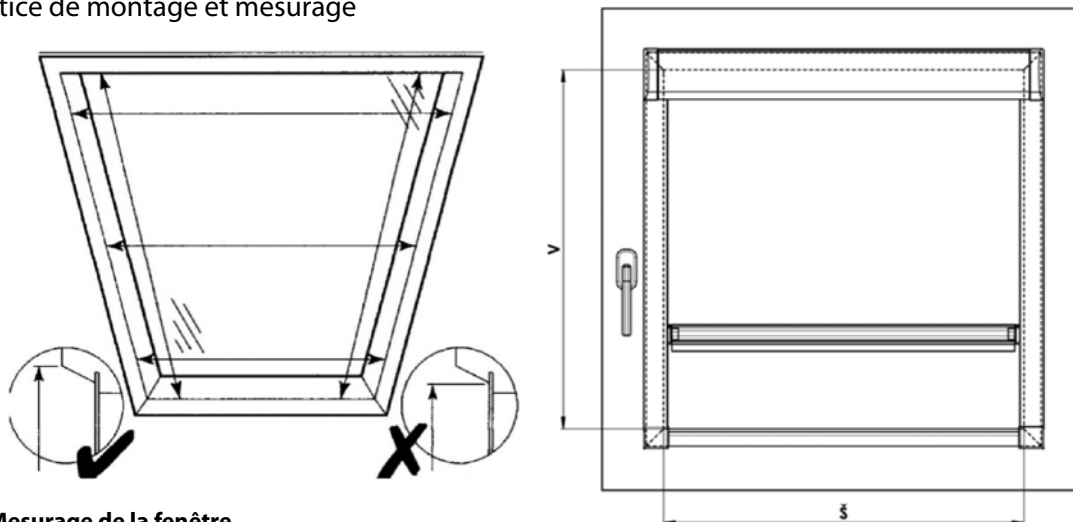
\* L'hauteur maximale pour les tissu Blackout est 1300mm.

## R-Lite (2-00100-0000)

| Rep.        | Nom de l'article                            | Nom commercial | Numéro de dessin                |
|-------------|---|----------------|---------------------------------|
| 10          | Boîtier                                     | LB 03          | 7-300657-PU52                   |
| 10          | Barre finale                                | LB 06          | 7-300661-PU52                   |
| 10          | Profil de coulisse                          | LB 04          | 7-300658-PU52                   |
| 10          | Profil de rallonge de coulisse              | LR 23          | 7-300804-PU52                   |
| 10          | Tube  | RR 15/1        | 7-300245-0000                   |
| 10          | Profil de joint                             | RHD 20         | 6-001298-0000                   |
| 10          | Bande plastique 6mm                         | RHD 09         | 6-001294-0000                   |
| 10          | Ressort GAUCHE l=600/1                      | LR 26/1        | 7-301204-00001                  |
| 10          | Ressort GAUCHE l=600/1,3                    | LR 26/2        | 7-301254-0000                   |
| 10          | Fil 3 bords                                 | IS 14          | 7-300050-0000                   |
| 10          | Bande adhésive double face DC 5011 LOHM     | RR 21          | 6-001310-0000                   |
| 200         | Plaque G+D - de store enrouleur             | LR 51          | 2-00389-7040                    |
| 300         | Tourillon - DROITE                          | LR 17          | 3-00609-0000                    |
| 310         | Tourillon - GAUCHE                          | LR 18          | 3-00610-0000                    |
| 400         | Vis intérieur                               | LR 102         | 3-01203-0000                    |
| 500         | Embout de barre finale G+D                  | LB 52          | 2-00387-7040                    |
| 600         | Couverture                                  | LR 14          | 3-00650-0000                    |
| 700, 701    | Cale sous coulisse                          | LB 19/1        | 3-01425-7040                    |
| 700, 701    | Cale sous coulisse - UNIVERSELLE            | LB 19          | 3-00603-0000                    |
| 800         | Embout de oculisse G+D                      | LB 53          | 2-00386-7040                    |
| 900         | Tourillon de ressort                        | LR 13          | 3-00608-0000                    |
| 910         | Fils noire diam. 19/diam. 9,5               | LR 15          | 6-010997-0002                   |
| 1000        | Clip  | LB 20/2        | 3-01424-7040                    |
| 1000        | Clip  | LB 20/3        | 3-02693-0000                    |
| 1010        | Cale 100°                                   | LB 32/3 100    | 3-02693-0000                    |
| 141         | Cale 102°                                   | LB 32/3 102    | 3-02697-0000                    |
| 1010        | Cale 105°                                   | LB 32/3 105    | 3-02698-0000                    |
| 1010        | Cale 90°                                    | LB 32/3 090    | 3-02694-0000                    |
| 1010        | Cale 96°                                    | LB 32/3 096    | 3-01238-0000                    |
| 1011        | Cale 2mm                                    | LB 32/1        | 3-01436-0000                    |
| 1012        | Cale 3mm                                    | LB 32/2        | 3-01437-0000                    |
| 1100        | Rivet plastique - CORPS                     | LR 21          | 3-00620-0000                    |
| 1200        | Rivot plastique - CARTOUCHE                 | LR 22          | 3-00621-0000                    |
| 1300        | Pochoir de montage                          | LB 21/1        | 3-01426-7040                    |
| 1404-1416   | Vrille 3x20 Zn, croix                       | RR 22          | 6-001312-0000                   |
| 1500        | Vrille K8 22x10                             | LB 28          | 6-000054-0000                   |
| 1600        | Vrille 3,5x13, DIN 7504 M, Zn, demi tête    | A 67/8         | 6-003146-0000                   |
| <b>1700</b> | <b>Tissu</b>                                |                | <b>voir sélecteur de tissus</b> |
| 1800        | Corde 1,5                                   | A 34           | 6-000153-5000                   |
| 1900        | Vis de serrage LISSE                        | A 70/2         | 2-00399-0000                    |
| 2000        | Perche de commande - SYSTÈMES DE TOIT       | LB 50          | 2-00377-xxxx                    |
| 2010        | Perche télescopique - AVEC CROCHET          | LB 200         | 2-00420-0001                    |
| 2010        | Perche télescopique - AVEC JOINT ET CROCHET | LB 250         | 2-00420-0002                    |
| 2100        | Tendeur                                     | LB 56          | 2-00102-0000                    |

## Store enrouleur en tissu de toit R-Lite

### Notice de montage et mesurage



#### 1. Mesurage de la fenêtre

Effectuez les mesures comme indiqué sur la figure. La mesure est effectuée au sommet du cadre de vantail et non à la surface du verre. Si la vitre est équipée d'une plaque signalétique, il suffit de spécifier le nom exact et le type du toit ouvrant dans le bon de commande. Profondeur minimale pour le montage est de 40 mm.

La largeur et la hauteur du trou de lumière dans le vantail de la fenêtre sont mesurées de la manière suivante:

##### Š .... (largeur)

Nous mesurons du sommet gauche au sommet droit de la fenêtre en haut, où le store est fixé.

Nous produisons des stores avec une précision de millimètres de largeur 300 mm à 1200 mm de largeur.

Les dimensions hors des limites spécifiées doivent être consultées avec le fabricant.

##### V .... (hauteur)

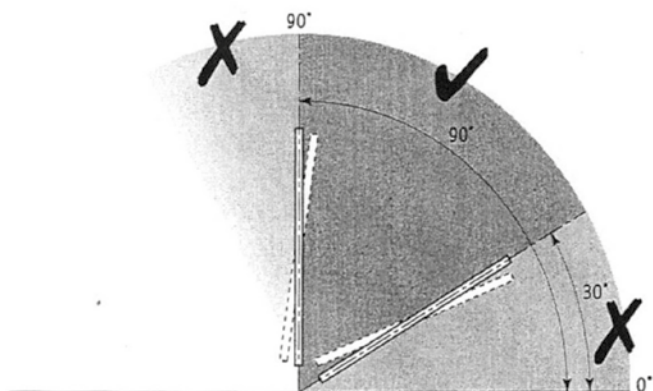
Nous mesurons de la même manière que la largeur du haut vers le bas du châssis, ce qui nous écrivons dans le bon de commande de stores.

Nous produisons des stores avec une précision de millimètres de hauteur 300 mm à hauteur 1450 mm (L'hauteur maximale pour les tissu Blackout est 1300 mm).

Les dimensions hors des limites spécifiées doivent également être consultées par le fabricant.

DANS LE BON DE COMMANDE IL FAUT SPÉCIFIER:

1. dimension
2. type de fenêtre + numéro d'identification de fenêtre.
3. angle de vitrage (90°, 96°, 100°, 102°, 105°)



#### ATTENTION!

Si la fenêtre de toit n'a pas de plaque signalétique, et il n'est pas possible de déterminer l'angle de parclose, il est nécessaire d'inclure dans le bon de commande à côté de dimensions en haut du cadre, également pour le verre, y compris profondeur du cadre de vantail. De ces trois paramètres peuvent être dérivés l'angle exact du vitrage du cadre de fenêtre de toit.

ATTENTION !!! L'angle de toit ne doit pas être inférieur à 30° ni supérieur à 90°

#### 2. MONTAGE

Effectuez l'installation conformément à ces instructions afin d'éviter des erreurs d'installation inutiles ou d'autres inconvénients.

##### OUTILS DE MONTAGE:

- perceuse
- tournevis cruciforme
- couteau, ciseaux, pinces
- clé Allen 1,5
- pour montage par clip: vis 3x17

##### Contrôle:

- avant l'assemblage, nous recommandons de vérifier toutes les pièces lors de la livraison des marchandises, car cela évitera problèmes possibles. Si problème, merci d'informer le fabricant.
- Ne tirez pas sur le store enrouleur avant l'installation
- retirer toute obstruction susceptible d'empêcher l'installation

#### MONTAGE PROPRE:

- ne tirez pas sur le store enrouleur avant l'installation
- retirer toute obstruction susceptible d'empêcher l'installation

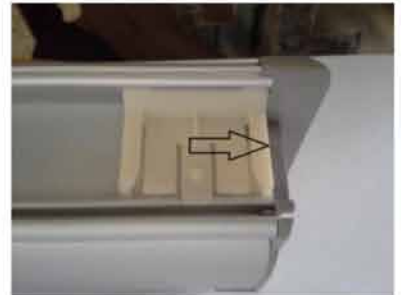
#### FIXATION DE CLIPS DE PLAFOND:

- placez le clip d'angle sur le bord supérieur du cadre de la fenêtre à une distance exacte délimitant les arrêts du clip lui-même (voir la première image)
- visser puis casser les parties saillantes qui déterminent la profondeur de montage (pour les fenêtres en plastique, nous recommandons de pré-percer - percer 2mm)



#### MONTAGE DU PROFIL SUPERIEUR (BOÎTIER):

- desserrer les cordons de tension du store enrouleur
- les bases de montage du clip doivent être alignées avec les panneaux latéraux du store (voir deuxième photo)
- saisir le store par le profil supérieur et le faire glisser de l'avant de la fenêtre vers le plafond incliné clips jusqu'à ce que les clics d'arrêt (voir troisième image)



#### MONTAGE DE COULISSES:

- faites glisser les coulisses sous le profil supérieur en les alignant avec le bord du cadre et les visser
- assurez-vous que les cordes de tension ne se placent pas entre les coulisses et le cadre de la fenêtre



#### FIXATION DE CORDE DE TENSION:

- Encliquetez les supports de tension situés aux extrémités des cordons dans les embouts de coulisses

#### RÉGLAGE DU FREIN DE STORE ENROULEUR:

- si nécessaire, ajustez le frein à rouleau en ajustant les cordes de tension - les deux doivent être tendus uniformément !!
- Réglez le frein en déplaçant le rouleau en métal au bout du cordon. La règle est toujours la suivante: plus le cordon est tendu, plus le store enrouleur est freiné.
- le frein correctement réglé maintient le store dans n'importe quelle position de traction
- ATTENTION! - Une tension excessive des cordes de guidage peut endommager tout le système de freinage stores
- couper les bouts de corde en excès



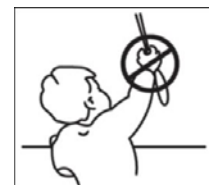
#### FINITION:

- saisir la barre finale pour tirer le store vers le bas de la fenêtre et vérifier sa fonctionnalité. L'obturateur est prêt pour une utilisation réussie.

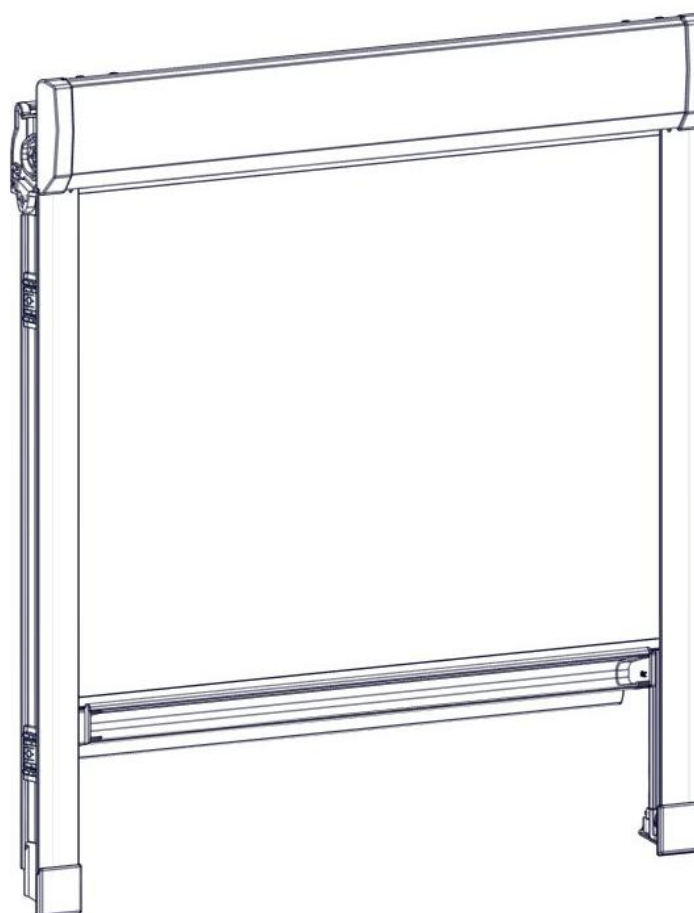
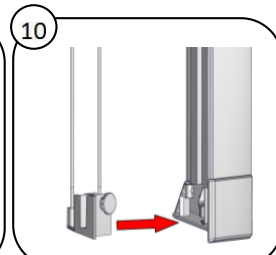
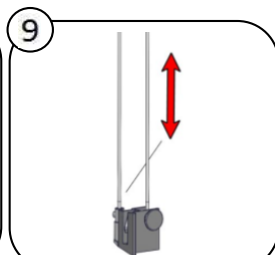
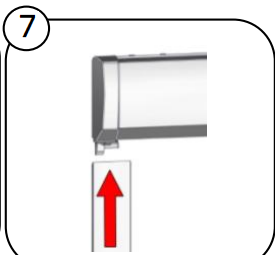
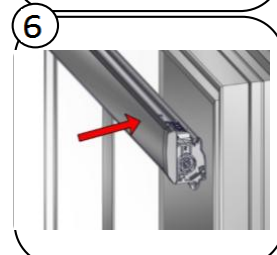
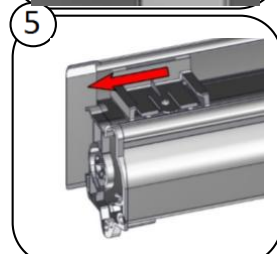
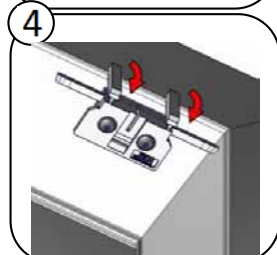
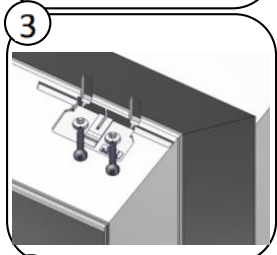
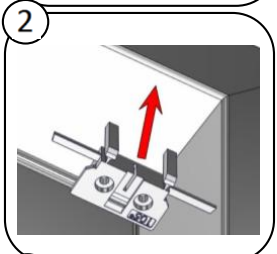


## Le store enrouleur de toit R-Lite

Notice de montage et mesurage

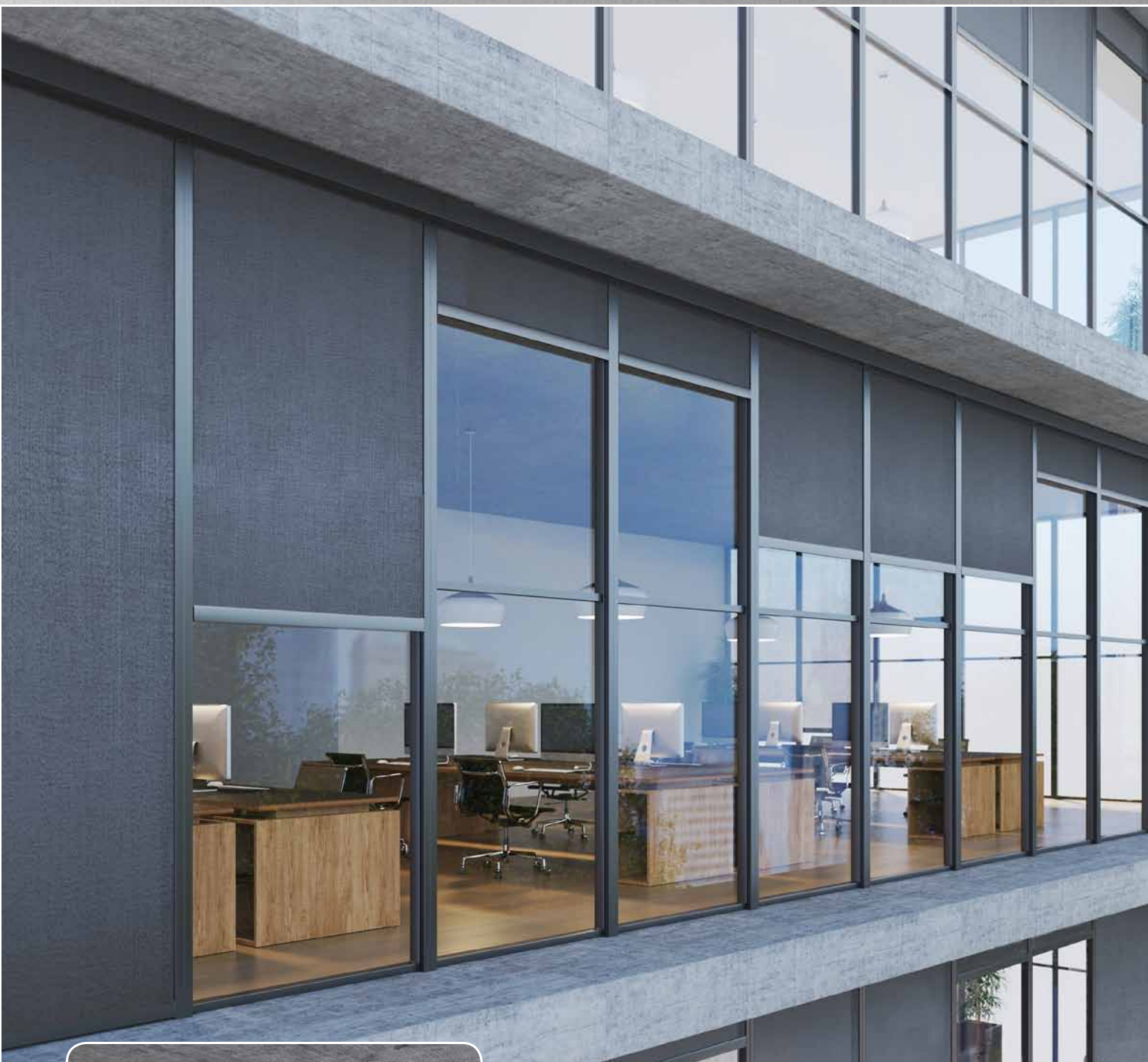


Le store enrouleur est installé  
conformément aux dispositifs de sécurité  
selon EN 13120





## SCREEN HR8-ZIP INTÉRIEUR BO

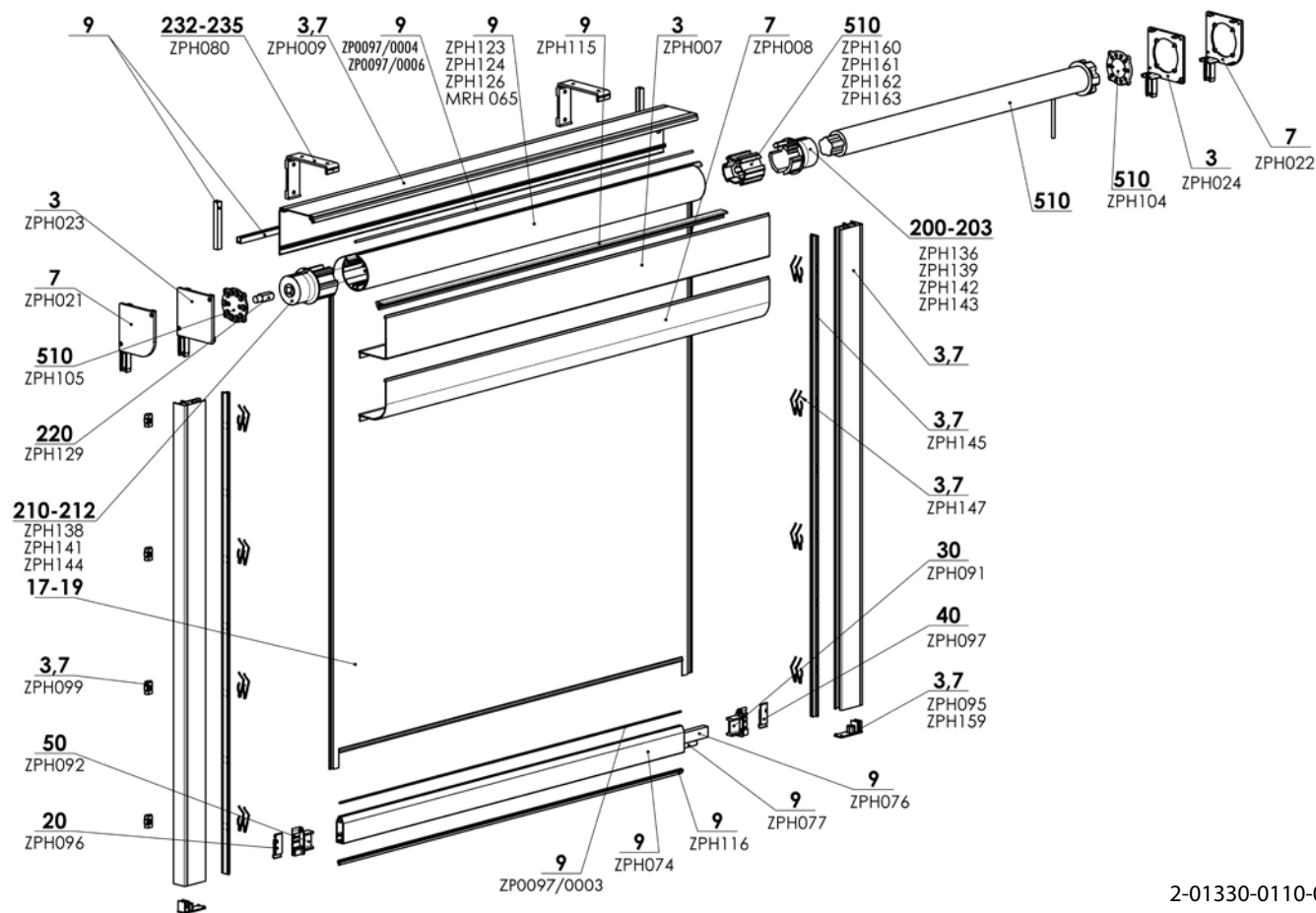


- ▲ types de boîtes modernes: carrés ou arrondis, les deux types disponibles en 4 tailles,
- ▲ barre finale équilibrée pour le guidage du tissu et la tension,
- ▲ montage simple,
- ▲ surface garantie jusqu'à 18 m<sup>2</sup>,
- ▲ tissu reste plus longtemps tendu grâce au système innovant ZIP de ressort en métal,
- ▲ possibilité d'utiliser des tissus d'intérieur et screen de type blackout conçu pour l'intérieur.

**ISOTRA** *Quality*

## SCREEN HR8-ZIP INTÉRIEUR BO

### Spécification de produit de base



2-01330-0110-0

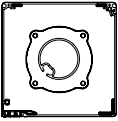
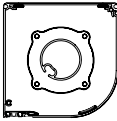
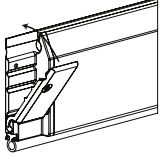
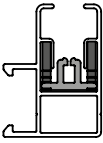
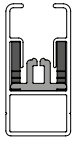
### Manoeuvre

Serve pour monter et descendre les stores. Deux types de manoeuvres sont disponibles pour toutes les dimensions de boîtes :

**Moteur** – seulement le moteur Sunea IO peut être utilisé pour le box 70x70, les moteurs Altus RTS peuvent être utilisés pour le box 90x90, Sunea IO et Maestria IO (largeur minimale de store enrouleur 795 mm) et pour les boîtes 110x110 et 150x150, vous pouvez choisir parmi les moteurs Altus RTS, Sunea IO, Maestria IO et Geiger Solid Air Line.

**Manivelle** – avec oeil, mécanisme standard avec vis sans fin et roue à vis autobloquantes, rapport 1 : 4, butée de fin de course intégrée (empêche un enroulement de tissu incorrect).

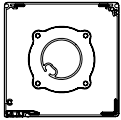
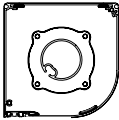
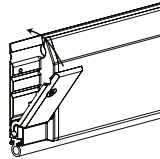
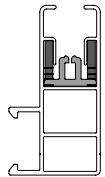
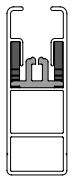
### Spécification (pour moteur)

|                       | Boîtier  |   | Barre finale grande   | Guidage coulisse  |   |
|-----------------------|--|---|---|---|---|
|                       | carré  | 1/4 rond  |   | 30x40   | 20x40   |
| <b>Dimension (mm)</b> | 70x70, 90x90, 110x110, 150x150   | 70x70, 90x90, 110x110, 150x150  | 18x50   | 30x40   | 20x40   |
| <b>Matériel</b>       | Al   | Al  | Al  | Al  | Al  |
|                       |   |  |   |  |  |
| <b>Couleur</b>        | Standard:<br>RAL 9006 argent clair<br>RAL 9006S argent clair structuré<br>RAL 9007 argent<br>RAL 9007S argent structuré<br>RAL 9010 bilá<br>RAL 9010M blanc structuré mat<br>RAL 9010S blanc structuré |   | RAL 7016M gris anthracite mat<br>RAL 7016S gris anthracite structuré<br>RAL 7016 gris anthracite<br>RAL 8014S brun structuré<br>RAL 8014M brun mat<br>DB 702 gris perle clair<br>DB 703 gris perle foncé<br>Avec extra charge: selon le selecteur RAL |   |   |

\* sauf les pièces plastiques



## Spécification (pour manivelle)

|                       | Boîtier   |   | Barre finale   | Guidage   |   |
|-----------------------|---|---|--|---|---|
|                       | carré   | 1/4 rond  | grande   | coulisse  |   |
| <b>Dimension (mm)</b> | 70x70, 90x90,<br>110x110, 150x150   | 70x70, 90x90, 110x110,<br>150x150   | 18x50  | 30x55   | 20x55   |
| <b>Matériel</b>       | Al  | Al  | Al   | Al  | Al  |
|                       |  |  |    |  |  |
| <b>Couleur</b>        | Standard: RAL 9006 argente claire<br>RAL 9007 argente foncée<br>RAL 9010 blanche  |   | Avec extra charge:<br>selon le selecteur RAL<br>RAL 7016 gris anthracite<br>RAL 7016 S gris anthracite<br>structurée<br>RAL 8014 brune |   |   |

\* sauf les pièces plastiques

## Dimensions standards

### Dimensions standards pour box 70

| Manoeuvre       | Largeur (mm) |      | Hauteur (mm) |      | Surface garantie (m <sup>2</sup> ) |
|-----------------|--------------|------|--------------|------|------------------------------------|
|                 | min.         | max. | min.         | max. | max.                               |
| manivelle       | 400          | 2500 | 400          | 1200 | 3                                  |
| moteur Sunea IO | 635          | 2500 | 400          | 1200 | 3                                  |

### Dimensions standards pour box 90

| Manoeuvre                                     | Largeur (mm) |      | Hauteur (mm) |      | Surface garantie (m <sup>2</sup> ) |
|---|--------------|------|--------------|------|------------------------------------|
|   | min.         | max. | min.         | max. | max.                               |
| manivelle                                     | 400          | 2800 | 400          | 2500 | 7                                  |
| moteur Altus RTS, Sunea IO, Maestria IO et WT | 795          | 2800 | 400          | 2500 | 7                                  |

### Dimensions standards pour box 110

| Manoeuvre   | Largeur (mm) |      | Hauteur (mm) |      | Surface garantie (m <sup>2</sup> ) |
|---|--------------|------|--------------|------|------------------------------------|
|   | min.         | max. | min.         | max. | max.                               |
| manivelle   | 400          | 3500 | 400          | 3500 | 10                                 |
| moteur Altus RTS, Sunea IO, Maestria IO et WT, Geiger | 795          | 3800 | 400          | 3500 | 13                                 |

### Dimensions standards pour box 150

| Manoeuvre   | Largeur (mm) |      | Hauteur (mm) |      | Surface garantie (m <sup>2</sup> ) |
|---|--------------|------|--------------|------|------------------------------------|
|   | min.         | max. | min.         | max. | max.                               |
| manivelle   | 400          | 3000 | 400          | 5000 | 12                                 |
| moteur Altus RTS, Sunea IO, Maestria IO et WT, Geiger | 795          | 6000 | 400          | 5000 | 18                                 |

**SCREEN HR8-ZIP INTÉRIEUR BO (2-01330-XXXX)**

| Rep.    | Nom de l'article  | Nom commercial | Numéro de dessin                               |
|---------|---|----------------|--|
| 1-8     | Box pour screen 070 - 150 carré ou 1/4 rond                       |                | voir boîtes pour screen                        |
| 9       | Profils divisés   |                | voir profils divisés                           |
| 19      | Tissu (m <sup>2</sup> ) pour screen et stores enrouleurs en tissu |                | <b>voir sélecteurs pour Screen et Tissus</b>   |
| 20      | Soupage de l'embout de barre finale - gauche, noire               | ZPH096         | 6-013964-9004                                  |
| 30      | Embout de barre finale HR8-ZIP - droit, noir                      | ZPH091         | 6-013963-9004                                  |
| 40      | Soupage de l'embout de barre finale - droite, noire               | ZPH097         | 6-013965-9004                                  |
| 50      | Embout de barre finale HR8-ZIP - gauche, noir                     | ZPH092         | 6-013962-9004                                  |
| 90      | Vrille 2,9x9,5 DI 7982  | ZPH173         | 6-014233-0000                                  |
| 100     | Vrille 2,9x13 DIN 7982  | 51680.029.013  | 6-014234-0000                                  |
| 110     | Vrille 3,5x9,5 DIN 7981   | A 67/18        | 6-012359-0000                                  |
| 170-172 | Support MUR/PLAFOND   |                | voir page 27                                   |
| 200     | Embout de tube diam. 55mm   | ZPH136         | 6-014238-0000                                  |
| 200     | Embout de tube diam. 67mm   | ZPH139         | 6-013984-0000                                  |
| 200     | Embout de tube diam. 85mm   | ZPH142         | 6-014236-0000                                  |
| 200     | Embout de tube diam. 95mm   | ZPH143         | 6-014237-0000                                  |
| 210     | Embout de tube diam. 55mm avec carré 12                           | ZPH138         | 6-014243-0000                                  |
| 210     | Embout de tube diam. 67mm avec carré 12                           | ZPH141         | 6-013983-0000                                  |
| 221     | Tenon carré 12mm Fe/Zn L=99mm                                     | ZPH127         | 6-014271-0000                                  |
| 510     | Moteurs (SOMFY) SCREEN  |                | voir moteurs SOMFY, page 99                    |
| 520     | Manoeuvre manuelle - SCREEN HR8-ZIP INTERIEUR BO                  |                | voir manoeuvre manuelle, page 98               |
| 530     | Moteurs (GEIGER) screen   |                | voir Moteurs (GEIGER), page 99                 |
| 900-910 | Guidage - coulisse/cable - gauche - droit                         |                | voir guidage - coulisse/cable - gauche - droit |
| 25      | Fils plastique 6,0 mm   | ZPH169         | 6-015096-0000                                  |
| 26      | Profil Al - U, 10x10x,1,5   |                | 2-01441-PU11                                   |
| 30      | Profil Al - U, 10x10x,1,5   |                | 6-011349-0000                                  |
| 31      | Bande adhésive double face DC 5011 LOHM                           | RR 21/1        | 6-001311-0000                                  |

**Profils divisés (3-03054-PU11)**

| Rep. | Nom de l'article   | Nom commercial | Numéro de dessin |
|------|--|----------------|------------------|
| 5    | Profil de contre - poids de barre finale diam. 8mm - Fe/Zn | ZPH077         | 6-013966-0000    |
| 6    | Profil de contre - poids de barre finale 20x12mm - Fe/Zn   | ZPH076         | 6-013971-0000    |
| 7    | Barre finale - GRANDE                                      | ZPH074         | 6-014021-0000    |
| 8    | Fils plastique 3,0mm                                       | ZPH148         | 6-014232-0000    |
| 11   | Joint de barre finale                                      | ZPH116         | 6-013974-0000    |
| 19   | Tube Al diam. 40mm - 6m                                    | ZPH122         | 6-014229-0000    |
| 20   | Tube Al diam. 55mm - 6m                                    | ZPH123         | 6-014027-0000    |
| 21   | Tube Al diam. 67mm - 6m                                    | ZPH124         | 6-013982-0000    |
| 22   | Tube Al diam. 85mm - 6m                                    | MRH 065        | 6-014230-0000    |
| 23   | Tube Al diam. 95mm - 6m                                    | ZPH126         | 6-014231-0000    |
| 24   | Bande pour entrée de tissu PVC                             | ZPH115         | 6-013986-0000    |
| 25   | Fils plastique 4,0mm                                       | ZPH149         | 6-013987-0000    |
| 25   | Fils plastique 6,0mm                                       | ZPH169         | 6-015096-0000    |
| 26   | Profil Al - U, 10x10x1,5                                   |                | 2-01441-PU11     |
| 30   | Profil Al - U, 10x10x1,5                                   |                | 6-011349-0000    |
| 31   | Bande adhésive double face DC 5011 LOHM                    | RR 21/1        | 6-001311-0000    |

**Guidage - coulisse/cable - gauche - droit (2-01634-PU11L/P)**

| Rep. | Nom de l'article                       | Nom commercial | Numéro de dessin |
|------|--|----------------|------------------|
| 10   | Profil de coulisse 820,830,829,839     |                | pour box 70      |
| 11   | Profil de coulisse 820,830,829,839     |                | pour box 90      |
| 12   | Profil de coulisse 820,830,829,839     |                | pour box 110     |
| 13   | Profil de coulisse 820,830,829,839     |                | pour box 150     |
| 15   | Profil de coulisse HR8-ZIP pour zip v3 | ZPH145         | 6-014155-0000    |
| 20   | Ressort de coulisse HR8-ZIP            | ZPH147         | 6-013992-0000    |
| 30   | Clip de coulisse HR8-ZIP               | ZPH099         | 6-013993-0000    |
| 40   | Vrille 4,2x25, DIN 7981                | 51660.042.025  | 6-014157-0000    |
| 80   | Embout de coulisse, HR8-ZIP            | ZPH095         | 6-014441-0000    |
| 81   | Embout de coulisse double HR8-ZIP      | ZPH127         | 6-014442-0000    |
| 200  | Équerre de coulisse 50mm               | ZPH082         | 6-014549-0000    |
| 201  | Équerre de coulisse 60mm               | ZPH083         | 6-014550-0000    |
| 202  | Équerre de coulisse 100mm              | ZPH084         | 6-014552-0000    |
| 203  | Équerre de coulisse 130mm              | ZPH085         | 6-014542-0000    |
| 210  | Vis M4x5, DIN 7985                     | 51340.040.005  | 6-014559-0000    |
| 220  | Cale M4, DIN 433                       | 51930.040.001  | 6-014560-0000    |
| 230  | Écrou M4, DIN 934                      | 51080.040.001  | 6-014561-0000    |

**Box pour screen (2-01330-0110)**

| Rep. | Nom de l'article                           | Nom commercial | Numéro de dessin |
|------|--|----------------|------------------|
| 3    | Profil BOX 110mm partie frontale CARRÉE    | ZPH007         | 6-013978-0000    |
| 3    | Joue 110mm carré - DROIT                   | ZPH024         | 6-013977-0000    |
| 3    | Joue 110mm carré - GAUCHE                  | ZPH023         | 6-013975-0000    |
| 3,7  | Profil BOX 110mm partie derrière           | ZPH009         | 6-013976-0000    |
| 3,7  | Clip de coulisse ZIP                       | ZPH099         | 6-013993-0000    |
| 3,7  | Profil de coulisse pour zip v3             | ZPH145         | 6-014155-0000    |
| 3,7  | Ressort de coulisse ZIP                    | ZPH147         | 6-013992-0000    |
| 3,7  | Embout de coulisse                         | ZPH095         | 6-014441-0000    |
| 3,7  | Embout de coulisse - 55mm                  | ZPH159         | 6-014830-9005    |
| 7    | Joue 110mm 1/4 rond - GAUCHE               | ZPH021         | 6-014147-0000    |
| 7    | Profil BOX 110mm partie frontale 1/4 RONDE | ZPH008         | 6-014146-0000    |
| 7    | Joue 110mm 1/4 rond - DROIT                | ZPH022         | 6-014148-0000    |

**Blackout**

SCREEN HR8-ZIP INTÉRIEUR BO peut être utilisé pour assombrir complètement la pièce en cas de projection ou de présentation, mais pas pour développement de photos (pas 100%blackout).

Pour assurer un blackout total, il faut tenir compte des éléments suivants:

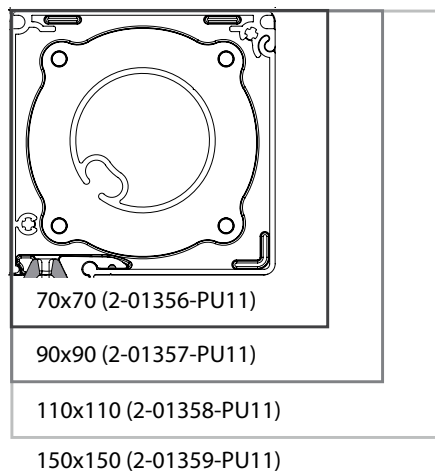
- utiliser des tissus occultants
- il est nécessaire de combler l'écart entre les coulisses et le mur, par exemple avec du silicone,
- l'espace entre le box et le mur doit être fermé avec un profil en U et en silicone
- le joint ou la brosse sur la barre finale doit toucher le parapet de la fenêtre, mais ne doit pas le toucher complètement,
- la barre finale maintient le tissu tendu

# SCREEN HR8-ZIP INTÉRIEUR BO

## Spécification technique

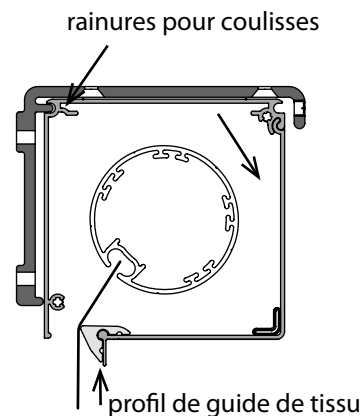
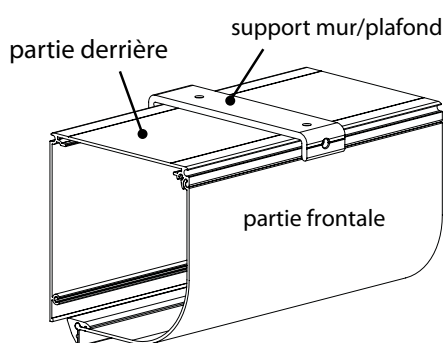
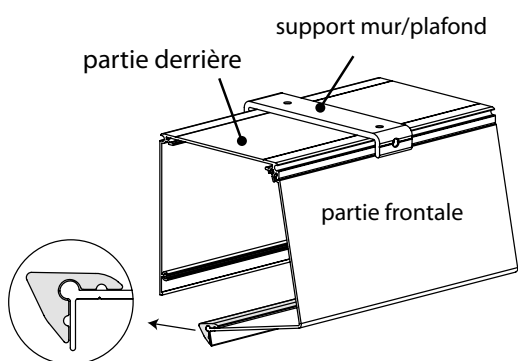
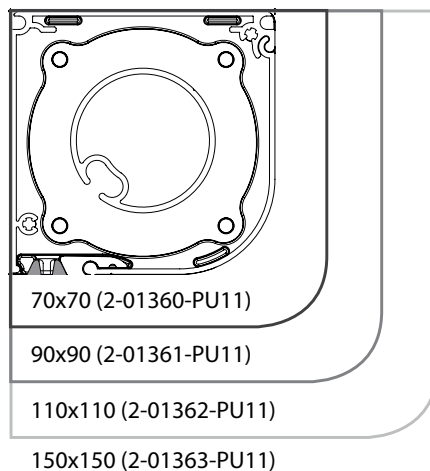
### Box - carré

(2-01356, 2-01357, 2-01358, 2-01359)



### Box - 1/4 rond

(2-01360, 2-01361, 2-01362, 2-01363)

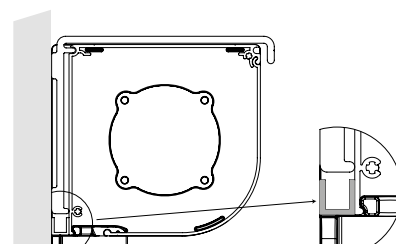


## Partie derrière du box

### U-profil - horizontal

L'espace entre le box et le mur peut être comblé horizontalement à l'aide d'un profilé en U 10 × 10 × 10 mm, la longueur est déterminée par la largeur de box.

Application: - pour support mural / plafond,

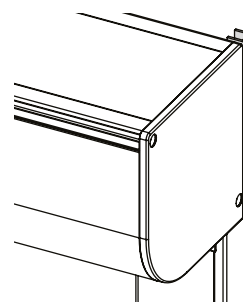


U-profil - horizontal

### U-profil - vertical

L'espace entre le box et le mur peut être rempli d'un profil dont la longueur est déterminée par l'hauteur de box.

Application: - pour support mural / plafond,



U-profil - vertical

**Support mur/plafond - box 70mm, box 90mm, box 110mm, box 150mm**

(6-014340, 6-014341, 6-014342)

**Matériel:** aluminium extrudé, laquage en poudre

Pour l'installation de n'importe quelle dimension de box indépendamment de coulisses.

**Quantité standard de supports mur/plafond**

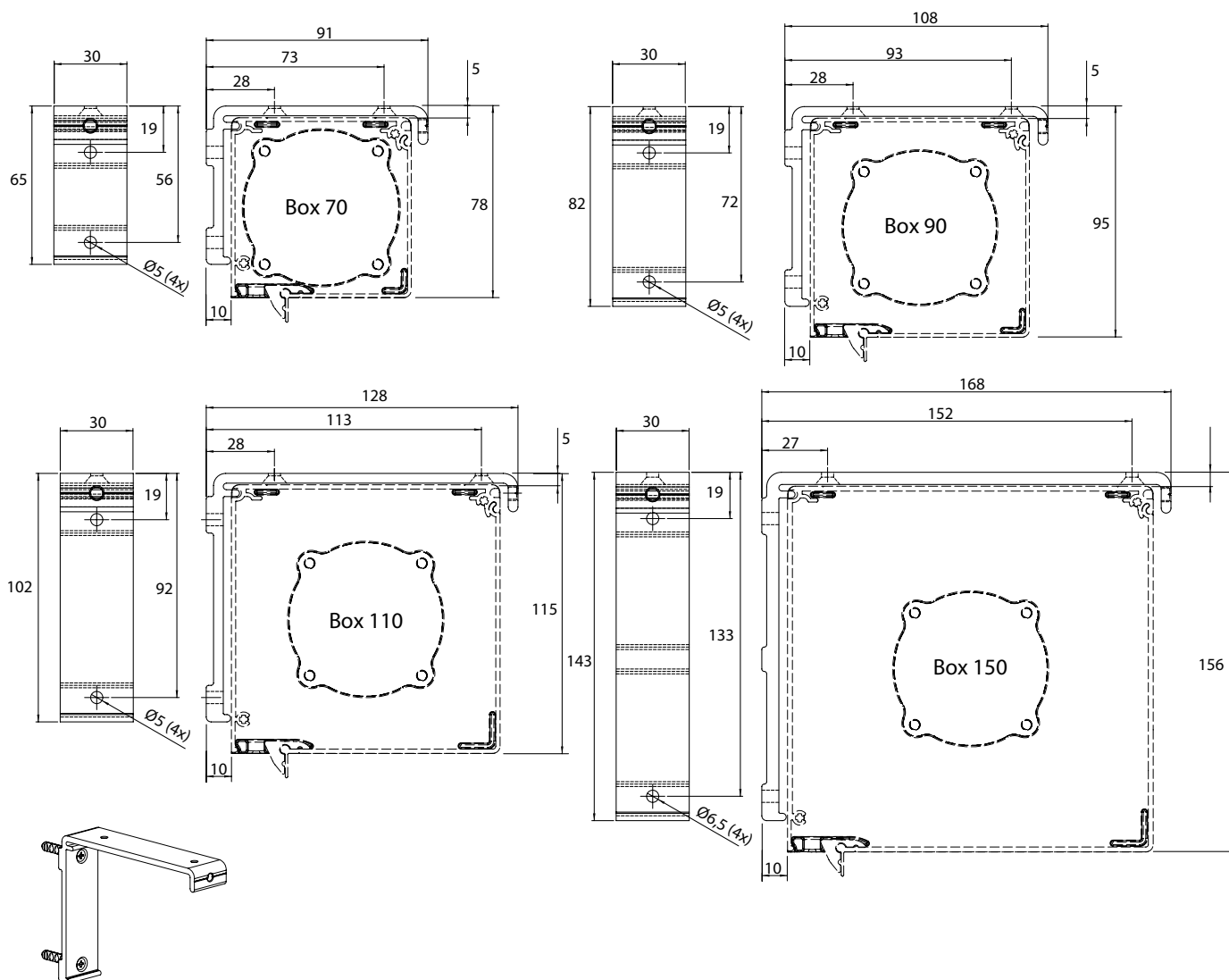
| Largeur de store enrouleur (mm) | Box        |           |
|---------------------------------|------------|-----------|
|                                 | 70 - 90    | 110 - 150 |
| 0 - 1500                        | 0 (2*) pcs | 2 pcs     |
| 1501 - 3000                     | 3 pcs      | 3 pcs     |
| 3001 - 4500                     | 4 pcs      | 4 pcs     |
| 4501 - 5000                     | 5 pcs      | 5 pcs     |

\* En cas de saisie dans le bon de commande "support de mur / plafond", 2 pièces de support seront livrées (largeur de store jusqu'à 1500 mm, le store étant autoportant).

Si le support de mur / plafond est utilisé, nous vous recommandons d'utiliser les coulisses 829, 839, 828, 838, 865 et 855.

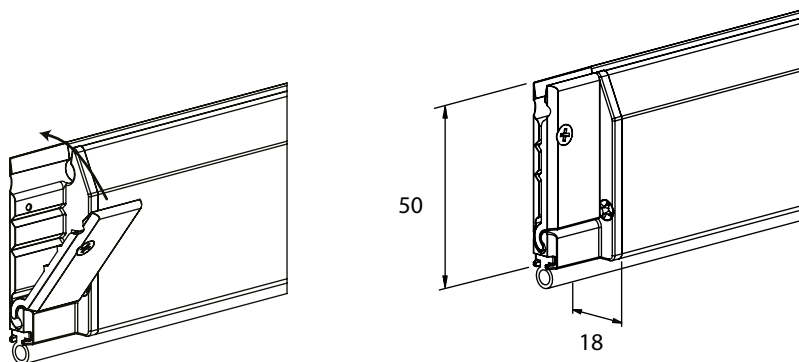
**Largeur:** 30mm

Il soulève la face derrière du profil supérieur de 10 mm ainsi que les équerres de coulisses.



## Barre finale grande

(6-014021-0000)



### Matériel: profils en aluminium extrudé:

- avec laquage en poudre
- avec de la place pour une sangle de charge
- avec rainure pour tissu
- avec rainure pour joint

Le tissu est fixé dans la barre finale sans vis à l'aide d'une tube en plastique de Ø 3 mm.

Il est partiellement masqué dans le box de store lorsque le tissu est enroulé.

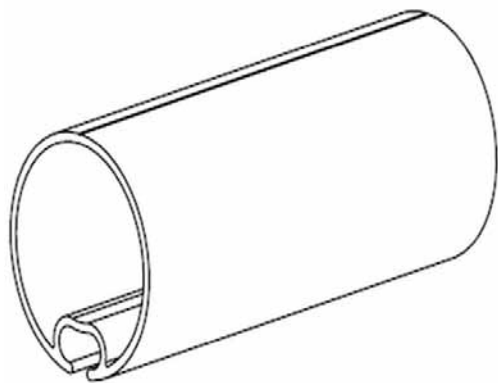
Joint en caoutchouc dans la barre finale.

### Blocs coulissants

- glissants en deux parties pour une bonne fixation de tissu

### Tube d'enroulement, diam. 40mm – 6m, pr. 55mm – 6m, 67mm – 6m

(6-014229-0000, 6-014027-0000, 6-013982-0000)



Matériel: aluminium extrudé pour tubes Ø 40, Ø 55 ou Ø 67 mm et acier galvanisé pour tubes Ø 85 et Ø 95 mm.

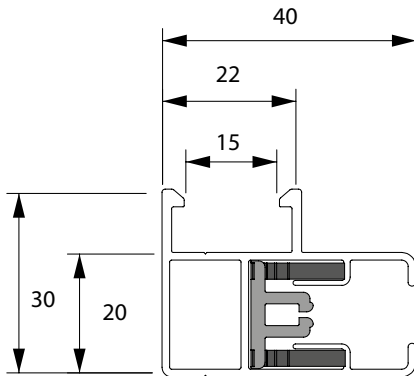
Comprend une rainure pour la fixation du tissu avec tube en plastique Ø 4 mm pour tubes Ø 40 mm, Ø 55 mm, Ø 67 mm et avec tube en plastique Ø 6 mm pour tube Ø 85 mm.

Différents types de rouleaux de bobinage peuvent être utilisés en fonction du type de manoeuvre et du type de box: tubes de Ø 40 mm (sauf manoeuvre électrique), Ø 55 mm, Ø 67 mm, Ø 85 mm ou Ø 95 mm.

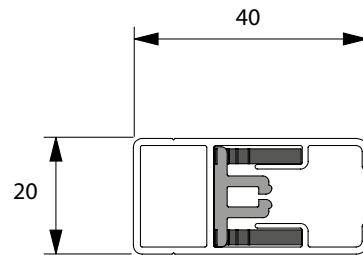


**Coulisses pour moteur****Matériel:** profils en aluminium extrudé avec laquage en poudre**Coulisse 839** (6-014417)

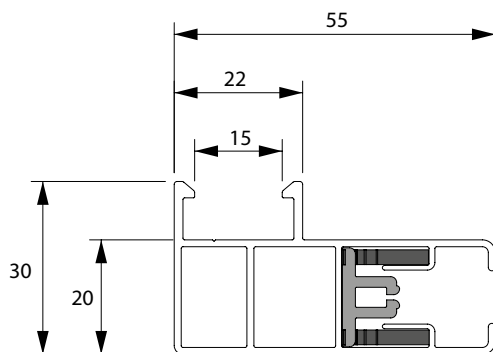
- coulisse standard pour fixation aux équerres ou à petitedistance par rapport au côté (10 mm).

**Coulisse 830** (6-014418)

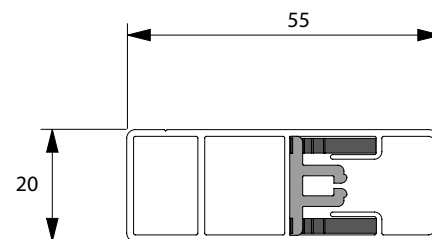
- coulisse plate sans équerres

**Coulisses pour manivelle****Matériel:** profils en aluminium extrudé avec laquage en poudre**Coulisse 829** (6-013989)

- coulisse standard pour fixation aux équerres ou à petite distance par rapport au côté (10 mm).

**Coulisse 820** (6-014152)

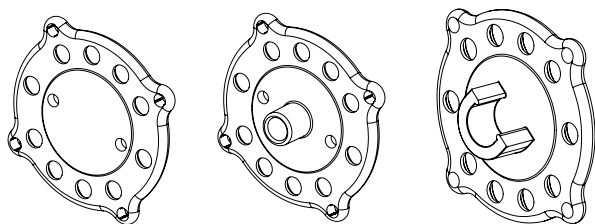
- coulisse plate sans équerres



**Consolles:**

- Consolles de base:** - consolles en aluminium avec tourillons moulés sous pression = montage sur tourillons,  
 - consolles en aluminium équipées de panneaux de support universels en matière synthétique noire.

**Plaque de support universelle**



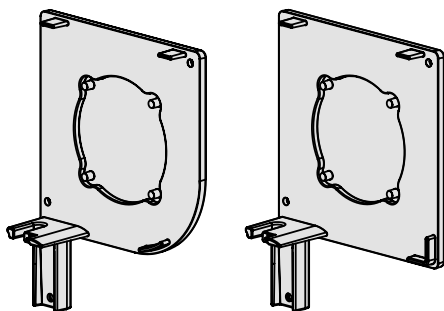
**Place de manoeuvre - sortie**

| Type de montage | Manoeuvre           | O  |    |     |     | A  |    |     |     | E/H* |    |     |     | P  |    |     |     | S  |    |     |     |   |  |  |  |
|-----------------|---------------------|----|----|-----|-----|----|----|-----|-----|------|----|-----|-----|----|----|-----|-----|----|----|-----|-----|---|--|--|--|
|                 |                     | 70 | 90 | 110 | 150 | 70 | 90 | 110 | 150 | 70   | 90 | 110 | 150 | 70 | 90 | 110 | 150 | 70 | 90 | 110 | 150 |   |  |  |  |
| A-AE            | Moteur              | x  | x  | x   | x   | x  | x  | x   | x   | o    | o  | x   | x   |    |    |     |     |    |    |     |     |   |  |  |  |
|                 | Manoeuvre avec oeil |    |    |     |     |    |    |     |     |      |    |     |     |    |    |     |     |    |    |     |     | o |  |  |  |

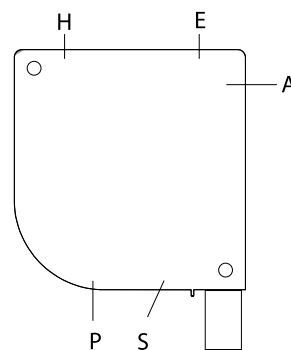
- x Oui
- x Possible seulement avec box carré
- Possible avec treuil avec oeil court
- Possible avec treuil avec oeil long
- E/H\* Pour montage plafond/linteau ou usage à l'intérieur, à cause de pénétration de l'eau.
- o Pas possible

**Montage aux tourillons**

consolle de base

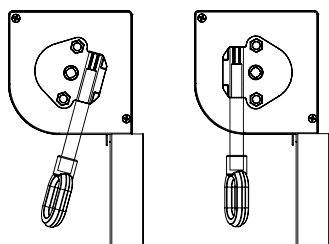


**Sorties de manoeuvre**



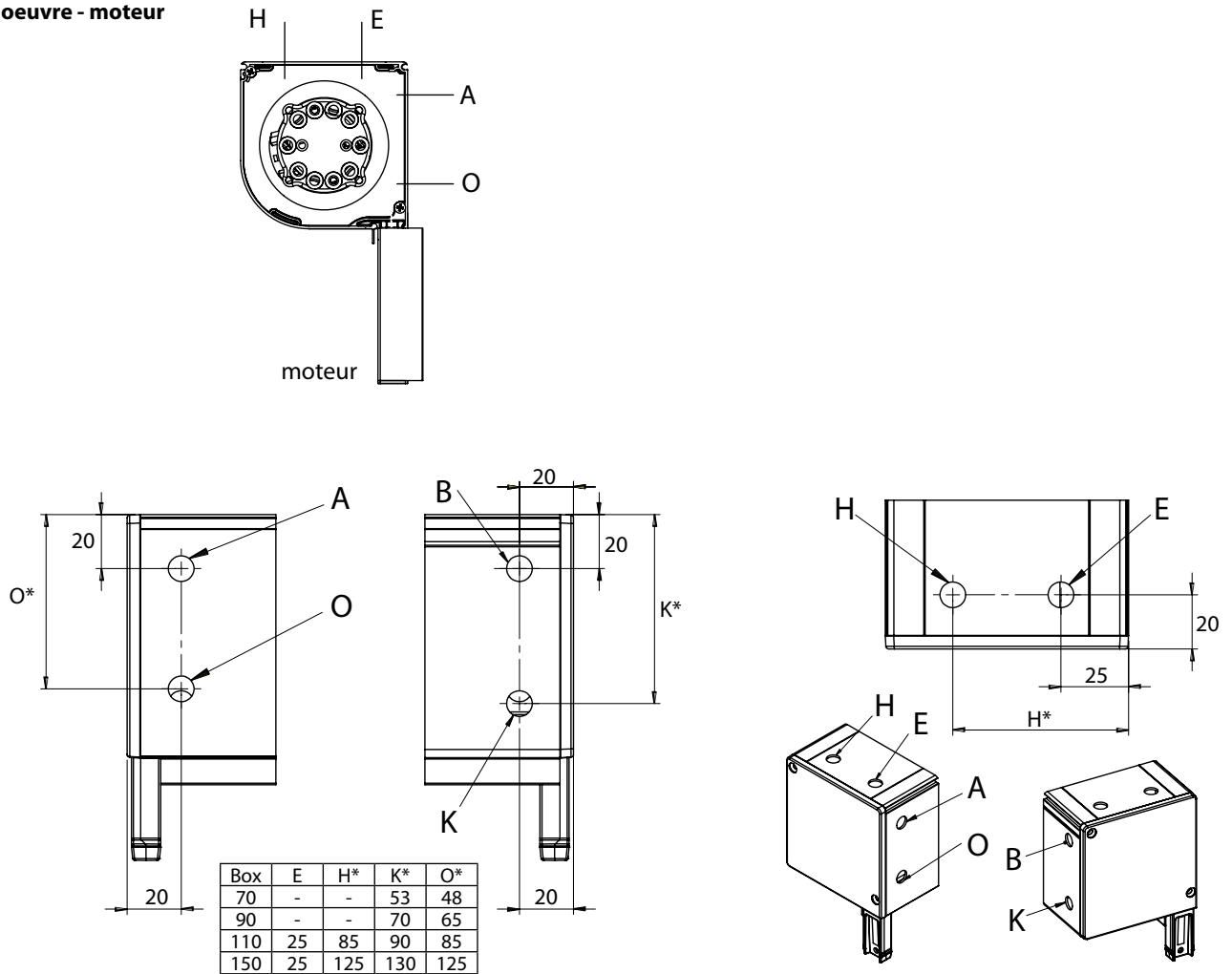
**Manoeuvre extérieure**

Standard: manoeuvre par manivelle avec oeil, manivelle décrochable avec crochet, longueur 1500mm  
 Alternative: longueurs de manivelles - avec extra charge  
 ATTENTION: il faut prévoir assez de place sur le cote (+/- 10mm) à cause de rotation de crochet de manivelle dans l'oeil.



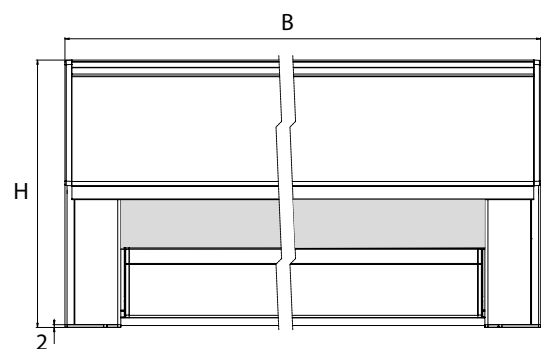
manivelle + oeil, sortie S      manivelle + oeil, sortie P

Manoeuvre - moteur



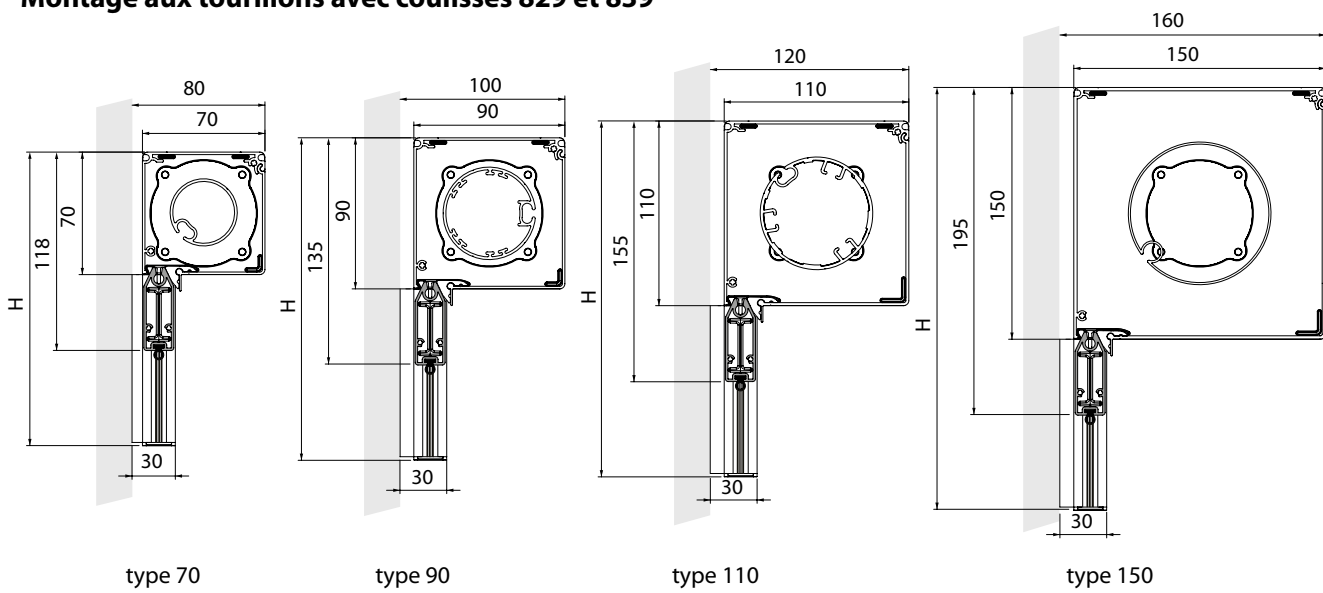
**SCREEN HR8-ZIP INTÉRIEUR BO**  
Mesurage

Largeur finale B = distance entre les consoles finales.  
Hauteur finale H = hauteur y compris les extrémités du box et des coulisses de guidage (épaisseur = 2 mm) sauf support mur / plafond.



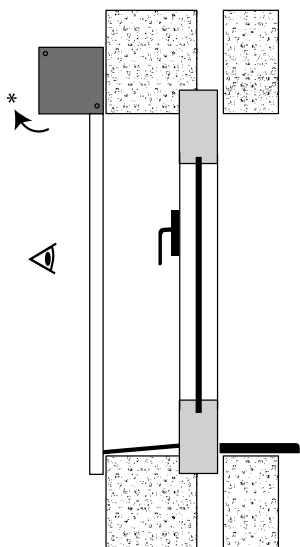
# Montage

## Montage aux tourillons avec coulisses 829 et 839

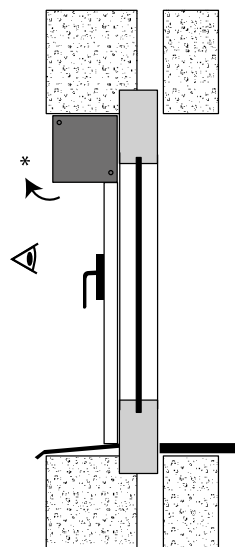


## Types de montage

### Type A (sur le mur)

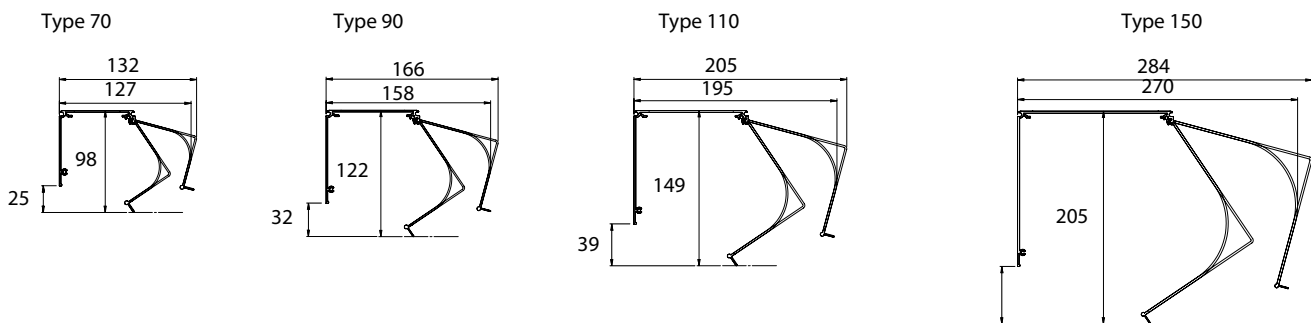


### Type A (dans le baie - ouverture)



A - enroulement "A" (standard)

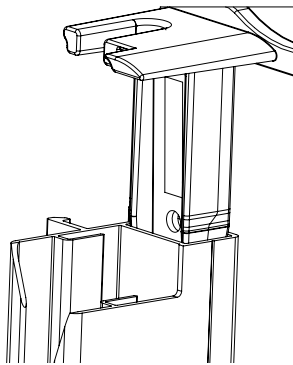
\* espace pour ouverture de box



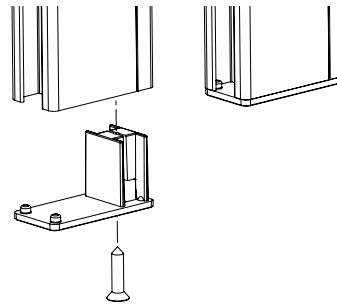
## Montage aux tourillons

Le box est monté dans les coulisses. Les coulisses se bougent aux tourillons de consoles

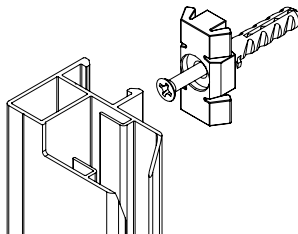
Montage aux tourillons



Fin de course



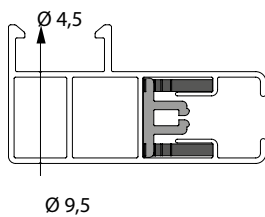
Équerres pour coulisses 829, 839, 855 et 865



Avec fin de course en plastique noir ou plaque en aluminium au fond pour butée inférieure; épaisseur 2 mm.

Certains coulisses peuvent être fournies avec des trous pré-perçés sur le côté.

Perçage sur le côté:



Coulisses pour perçage sur le côté:

| Perçage | 829/839 | 820/830 |
|---------|---------|---------|
| côté:   | x       | x       |

| X x H x D    | X   | Numéro de dessin |
|--------------|-----|------------------|
| 50 x 30 x 3  | 50  | 6-014549-0000    |
| 60 x 30 x 3  | 60  | 6-014550-0000    |
| 100 x 30 x 3 | 100 | 6-014552-0000    |
| 130 x 30 x 3 | 130 | 6-014542-0000    |

# SCREEN HR8-ZIP INTÉRIEUR BO

## Montage

Il existe plusieurs manières d'installer le store en fonction de la situation d'installation:

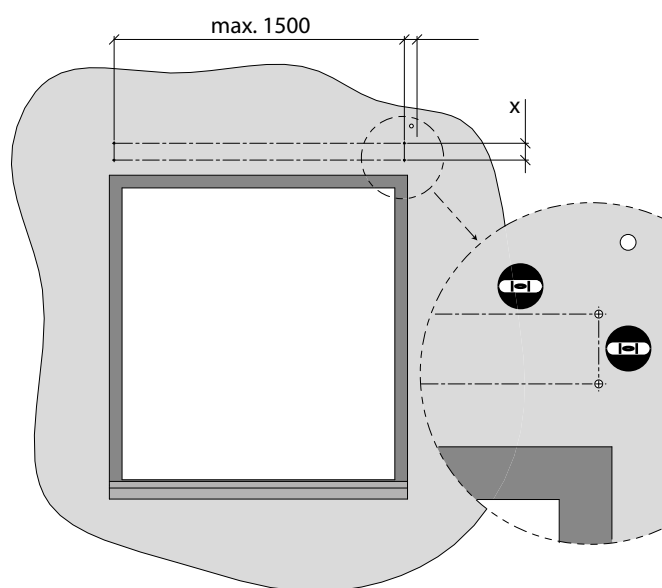
**Méthode 1.** Fixez le box à l'aide des supports de montage, faites glisser les coulisses sur la goupille de la console et fixez la coulisse à l'aide de vis.

**Méthode 2.** Placer l'ensemble du box et de coulisses dans ou au-dessus de l'ouverture de la fenêtre et les fixez à l'aide de vis.

**Méthode 3.** Vissez les coulisses, glissez la box dans les coulisses et fixez-les.

**MÉTHODE 1. Fixez le box à l'aide des supports de montage, faites glisser les coulisses sur le tourillon du support et fixez les coulisses à l'aide de vis.**

**Étape 1: Percez des trous pour le montage des supports.**



| Type de box | X   |
|-------------|-----|
| 70          | 37  |
| 90          | 53  |
| 110         | 73  |
| 150         | 114 |



nivelle

Placez les supports de montage sur la surface de montage. Utilisez les trous du haut pour le montage au plafond et trous arrière pour montage mural.

La box doit être parfaitement horizontal et donc faite assurez-vous que les supports sont correctement alignés. Utilisez une nivelle de tube et un fil à plomb pour cela ou un autre outil approprié.

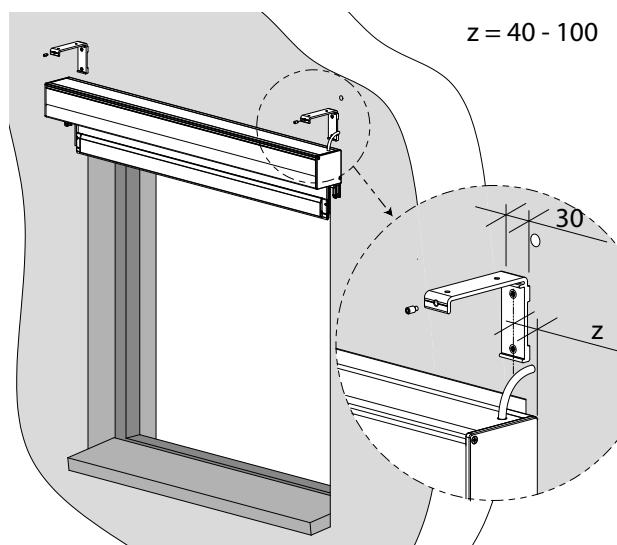
**Étape 2: Installation du box sur le support mur/plafond**

Un support de fixation aussi proche sur la console que possible.

Toutes les supports supplémentaires sont montés uniformément au centre de box

répartis sur toute la largeur et destinés à prévenir l'affaissement de boxes plus larges.

1. Faites glisser le box vers le haut dans les supports de montage.
2. Insérez le câble d'alimentation du moteur à l'intérieur. Puis poussez le box dans les supports de sorte que les rainures à l'arrière de box s'adaptent en profils en L.
3. Serrez ensuite les vis à six pans creux de chaque support. Les vis doivent s'engager dans les rainures situées en haut de la face de box.

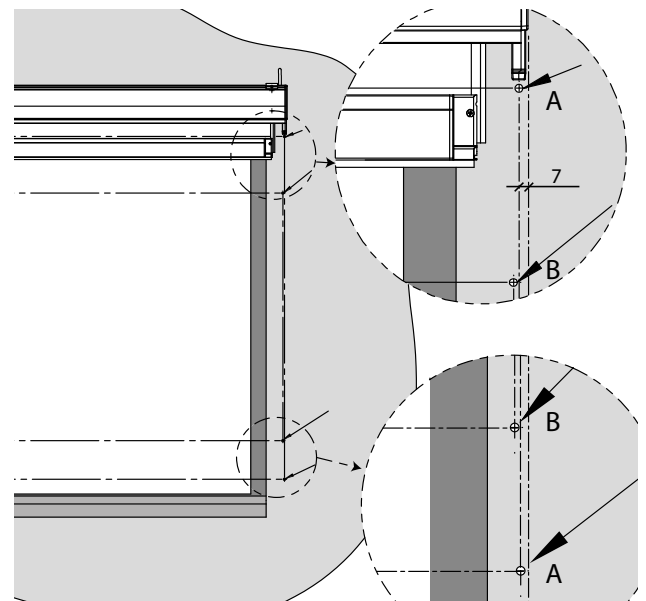
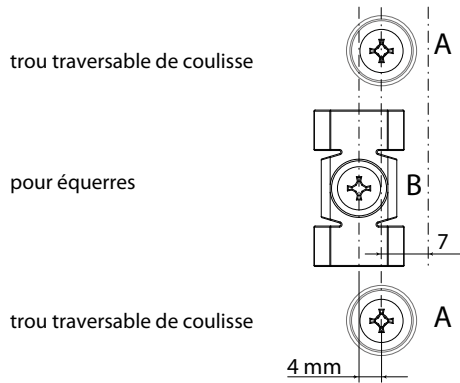




### Étape 3: Perçage de trous pour coulisses

Marquez les trous à percer sur le mur ou une autre surface de montage. Utilisez les coulisses pré-perçées. Percez des trous pour montage mural ( $\varnothing$  6 mm) ou châssis de fenêtre ( $\varnothing$  3,2 mm).

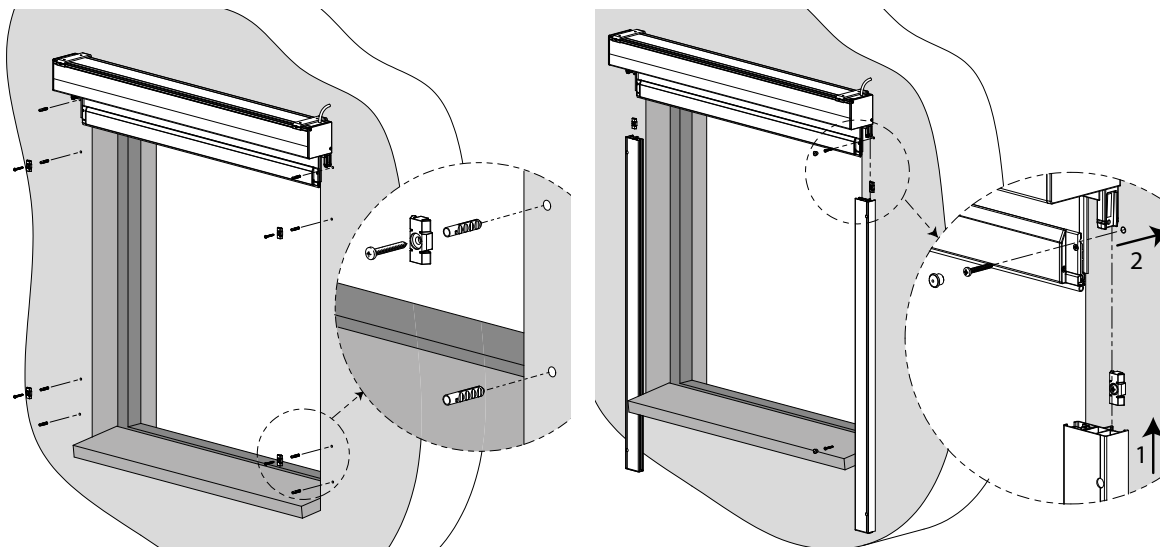
Pour une installation murale, insérez les chevilles S6 dans les trous.



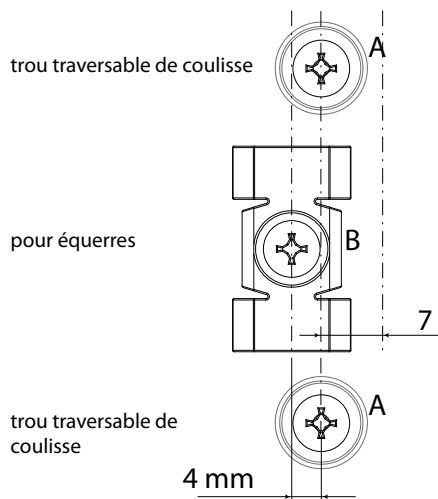
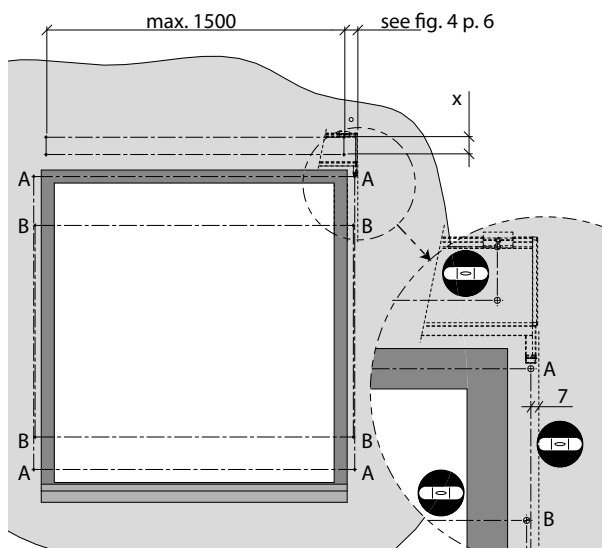
### Étape 4: Installation de coulisses

1. Fixez les équerres à la surface de montage. Faites ensuite glisser les coulisses sur les tourillons des équerres. Assurez-vous que les blocs coulissants de la barre finale est correctement insérée dans les rainures et si le zip du tissu s'est glissé dans la partie en forme de U du profil de guidage en plastique.

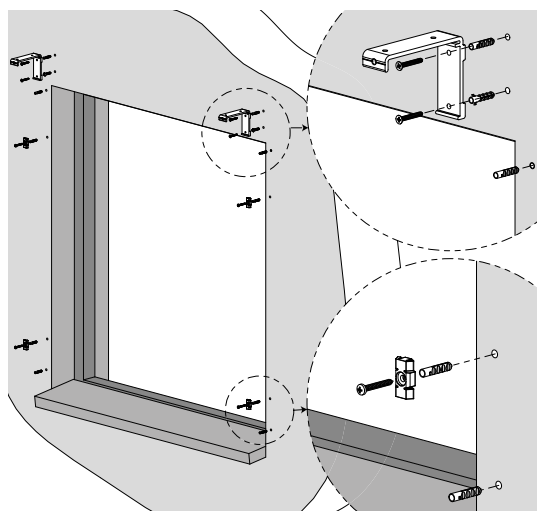
2. Vissez les coulisses sur la surface de montage.



**MÉTHODE 2: Placez l'ensemble du box et des coulisses dans ou au-dessus de l'ouverture de la fenêtre et fixez-le à l'aide de vis.**



| Type de box | X   |
|-------------|-----|
| 70          | 37  |
| 90          | 53  |
| 110         | 73  |
| 150         | 114 |



**Étape 1: Perçage de trous pour les supports de montage et coulisses**

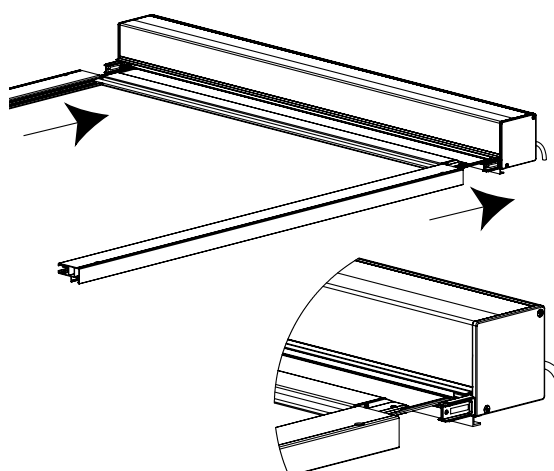
Marquez les trous sur le mur ou une autre surface de montage, à percer (utilisez le côté pré-percé de coulisse).

(Si fourni, attachez premièrement les supports de montage de box.)

Percez des trous dans le mur ( $\varnothing 6$  mm) ou le cadre de la fenêtre ( $\varnothing 3,2$  mm).

Pour une installation murale, insérez les chevilles S6 dans les trous.

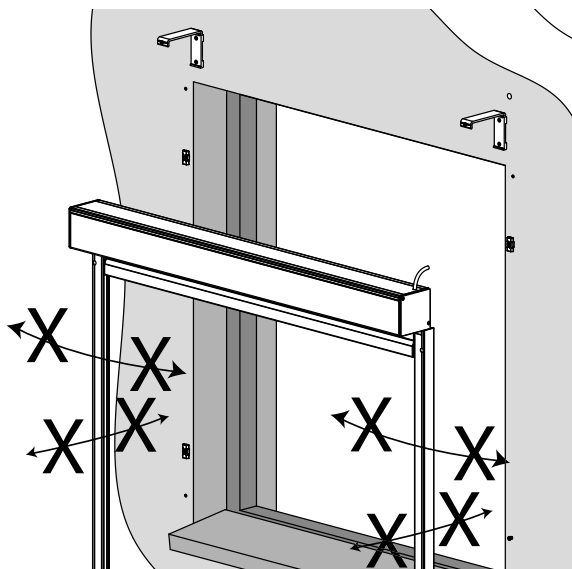
Fixez les supports à la surface de montage.



**Étape 2: Insertion de coulisses sur les tourillons de consoles sur la partie basse du box**

Placez le box de store enrouleur sur l'emballage en carton (évitiez d'endommager de la finition).

Glissez ensuite les coulisses pré-percées sur les tourillons de consoles.



Assurez-vous que les blocs coulissants de la lame basse ont correctement fendue dans les rainures et si le zip sur le tissu a glissé dans le profil de guidage en plastique en forme de U.

### Étape 3: Installation du box et coulisses

Soulevez maintenant le box avec coulisses. Faites ceci avec au moins deux autres personnes. Soulevez le box en même temps avec des coulisses.

Placez l'ensemble complet dans l'ouverture de la fenêtre.

Pour une manoeuvre motorisée, insérez le câble d'alimentation du moteur à travers un trou pré-percé.



**Attention! Veillez à ne pas casser les tourillons en faisant glisser les coulisses trop en avant, en arrière ou de côté.**

### Étape 4: Fixation du box sur les supports de montage et visser des coulisses

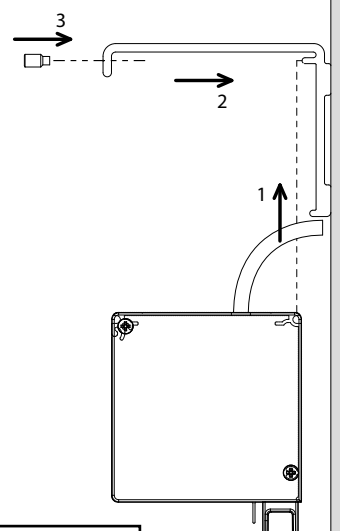
Faites glisser le box dans les supports de montage.

Faites glisser le câble du moteur dedans. Puis poussez le box dans les supports, pour que les rainures à l'arrière de box s'insèrent dans les profils en L.

Serrez ensuite les vis à six pans creux de chaque support.

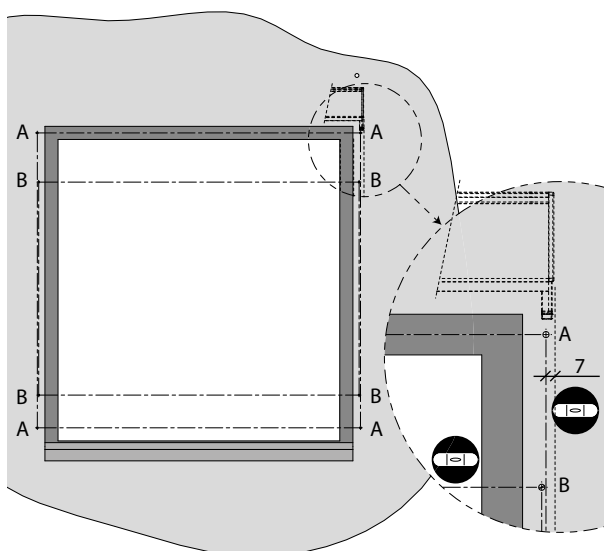
Les vis doivent s'engager dans les rainures situées en haut de la face de box.

Vissez les coulisses sur la surface de montage.



**Assurez-vous toujours que la box est bien attaché.**

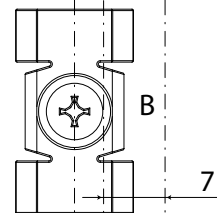
### MÉTHODE 3: Vissez les coulisses, glissez le box dans les coulisses (uniquement pour les stores sans les supports de montage)



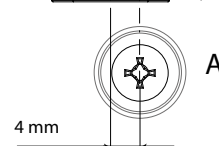
trou traversable de coulisse



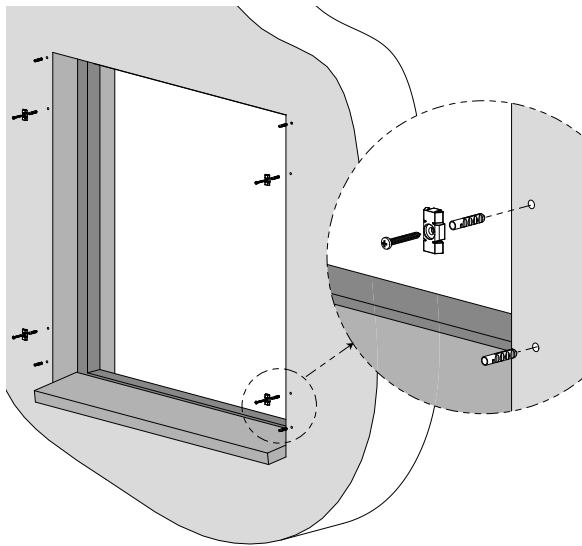
pour équerres



trou traversable de coulisse



4 mm



### Étape 1: Perçage de trous et fixation des équerres.

Marquez sur un mur ou une autre surface de montage trous à percer (utilisez coulisses pré-perçées).

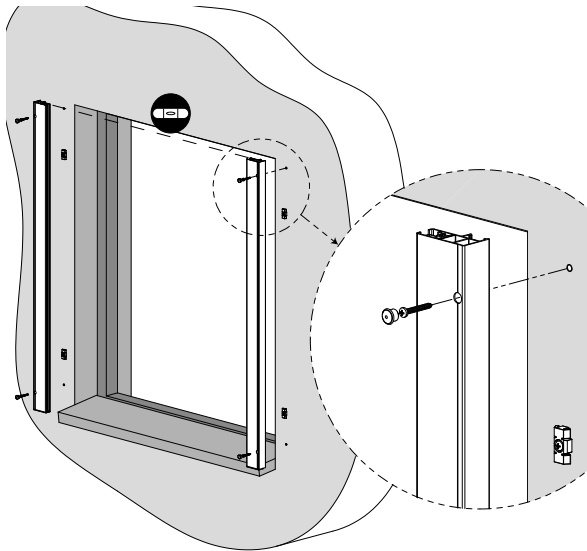
Percez des trous dans le mur ( $\varnothing$  6 mm) ou le cadre de la fenêtre ( $\varnothing$  3,2 mm), au maximum espacement 500 mm.

Lors de l'installation sur un mur, insérez-les chevilles S6 dans les trous.

Fixez les équerres à la surface de montage.

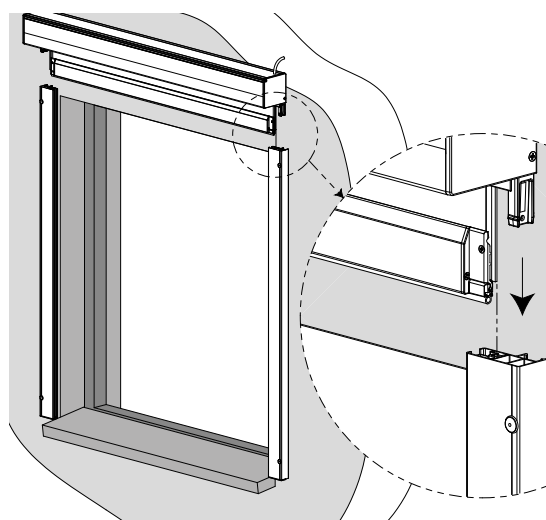


nivelle



### Étape 2: Installation de coulisses

Vissez les coulisses sur la surface de montage. Assurez-vous que le haut de tous les coulisses est sur placé exactement à la même hauteur et horizontal.



### Étape 3: Installation du box dans les coulisses

Soulevez le box et insérez le câble du moteur dedans.

Faites glisser le box jusqu'à ce que les torillons de consoles s'engagent dans les trous correspondants des coulisses.

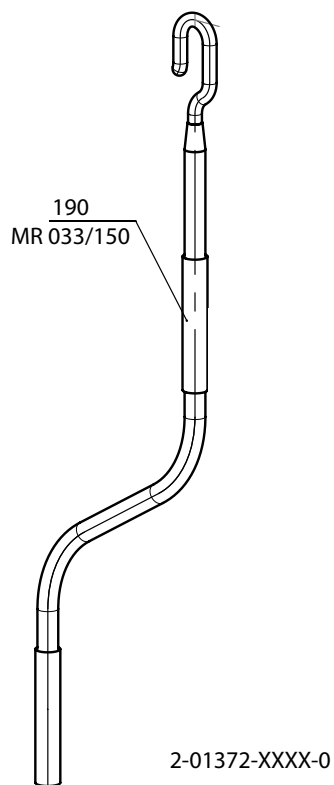
Assurez-vous que les blocs coulissants de la barre finale sont correctement insérés dans les rainures et si le zip sur le tissu est bien glissé dans la partie en U du profil de guidage plastique.



Assurez-vous toujours que la box est bien attaché.

**SCREEN HR8-ZIP INTÉRIEUR BO**

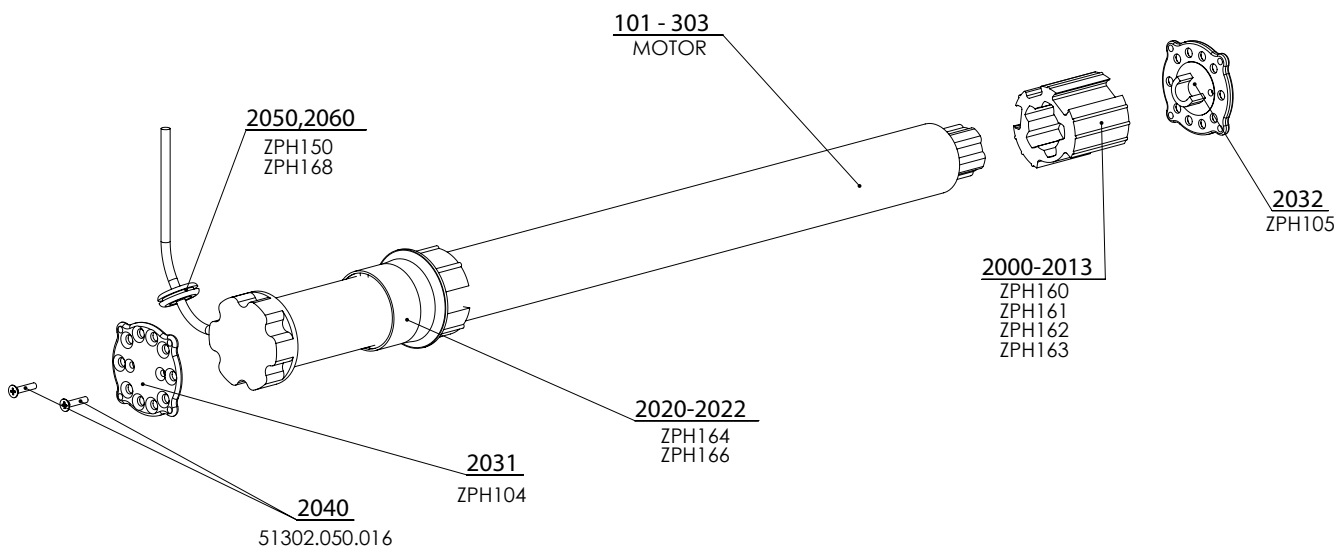
Manoeuvre manivelle

**MANOEUVRE MANUELLE – SCREEN HR8-ZIP INTÉRIEUR BO (2-01372-XXXX-0)**

| Rep. | Nom de l'article                   | Nom commercial | Numéro de dessin |
|------|------------------------------------|----------------|------------------|
| 120  | Manivelle - SC700/800              | ZPH114         | 6-014323-0000    |
| 140  | Support manivelle - SC700/800      | ZPH113         | 6-014319-0000    |
| 190  | Manivelle banne solaire 1500 mm    | MR 033/150     | 6-011095-1500    |
| 200  | Manivelle complète démontable pour | 2-01436-0000   | 2-01436-0000     |

## SCREEN HR8-ZIP INTÉRIEUR BO

Manoeuvre moteur



2-00530-0002-0

### Moteurs (SOMFY) Screen - box 90, 110, 150 (2-00530-0002-0)

| Rep.    | Nom de l'article                  | Nom commercial | Numéro de dessin |
|---------|-----------------------------------|----------------|------------------|
| 101-103 | Moteur ALTUS 50 RTS               | MR 091/06      | 6-011170-xxxx    |
| 201-203 | Moteur 50 Screen IO               | ZP0084         | 6-012559-xxxx    |
| 301-303 | Moteur MAESTRIA +50 IO            | ZP0084/1       | 6-012538-xxxx    |
| 2000    | Support LT50HI - diam. 65mm       | ZPH160         | 6-013980-0000    |
| 2011    | Support LT50HI - diam. 85mm       | ZPH161         | 6-014326-0000    |
| 2012    | Support LT50HI - diam. 95mm       | ZPH162         | 6-014327-0000    |
| 2013    | Support LS40 - diam. 50mm         | ZPH163         | 6-014328-0000    |
| 2020    | Adaptateur LS40 - diam. 50mm      | ZPH164         | 6-014330-0000    |
| 2022    | Adaptateur LS/LT50 - diam. 65mm   | ZPH166         | 6-014332-0000    |
| 2031    | Plaque de bobine plate NOIRE      | ZPH104         | 6-014333-9004    |
| 2032    | Plaque de support avec clip NOIRE | ZPH105         | 6-014334-9004    |
| 2040    | Vis M5x16 Zn DIN 965-Z            | 51302.050.016  | 6-014338-0000    |
| 2050    | Sortie du cable en GOMME diam. 7  | ZPH150         | 6-014339-0000    |
| 2060    | Boucle de moteur 300x4,8 noire    | ZPH168         | 6-014438-0000    |

### Moteurs (SOMFY) SCREEN HR8-ZIP INTÉRIEUR BO - BOX 70 (2-00530-0004)

| Rep. | Nom de l'article                 | Nom commercial | Numéro de dessin |
|------|----------------------------------|----------------|------------------|
| 30   | Moteur Sunea 40 Screen IO        | ZP0091/16      | 6-014483-0009    |
| 40   | Support de moteur LS 40          | ZPH167         | 6-014336-0000    |
| 50   | Adaptateur LS 40                 | ZPH164         | 6-014331-0000    |
| 60   | Support LS 40                    | ZPH163         | 6-014328-0000    |
| 70   | Plaque de bobine droite          | ZPH104         | 6-014333-9004    |
| 80   | Plaque de bobine avec clip       | ZPH105         | 6-014334-9004    |
| 90   | Sorti du cable en gomme, diam. 7 | ZPH150         | 6-014339-0000    |
| 100  | Boucle de cable 300x4,8          | ZPH168         | 6-014438-0000    |
| 110  | Vrille 3,5x16 DIN 7982           | VRH 130        | 6-014674-0000    |

### Moteurs (GEIGER) SCREEN - box 110, 150 (2-00530-0007)

| Rep. | Nom de l'article                       | Nom commercial | Numéro de dessin |
|------|--|----------------|------------------|
| 10   | Moteur Geiger Solid Line Zip AIR 6/16  | PR0790/06      | 6-015903-0006    |
| 11   | Moteur Geiger Solid Line Zip AIR 10/16 | PR0790/10      | 6-015903-0010    |
| 12   | Moteur Geiger Solid Line Zip AIR 20/16 | PR0790/20      | 6-015903-0020    |



## Stores enrouleurs en tissu - Usage de connexion de chaînette

| Stores enrouleurs en tissu | connexion de chaînette |                                     |                                    |
|----------------------------|------------------------|-------------------------------------|------------------------------------|
|                            | plastique<br>(IS 28/1) | métalique (VRO 0028)                |                                    |
|                            |                        | Bloqueur de chaînette<br>(XY 00041) | Attache de chaînette<br>(XY 00036) |
| LUNA                       | x                      |                                     |                                    |
| NEMO                       | x                      |                                     |                                    |
| ROLLITE                    | x                      |                                     |                                    |
| LARRA                      |                        |                                     | x                                  |
| VERRA*                     | x                      | x                                   |                                    |
| VERRA METAL*               | x                      | x                                   |                                    |
| VERRA SEMI*                | x                      | x                                   | x<br>(seulement pour J-N)**        |
| SUNLITE*                   | x                      | x                                   |                                    |
| R-LITE                     | -                      | -                                   | -                                  |
| HR8-ZIP int. BO            | -                      | -                                   | -                                  |

\* A partir de 4,5 m<sup>2</sup>, nous pouvons utiliser seulement la connexion métalique.

\*\* J-N (Tissus JOUR-NUIT)

## Éléments de sécurité d'après la norme ČSN EN 13120; ČSN EN 16 433; ČSN EN 16 434



Connection



Poulie



Treuil de sécurité



Deux rouleaux

| PROTECTION SOLAIRE INTÉRIEURE               | Moyen de manoeuvre crédible |           |         |              |              |                     | Moyen de manoeuvre de risque |            |           | Adéquation des systèmes de protection solaire ISOTRA |        |                    |               |
|---|-----------------------------|-----------|---------|--------------|--------------|---------------------|------------------------------|------------|-----------|--|--------|--------------------|---------------|
|   | Tirage                      | Manivelle | Poignée | Interrupteur | Télécommande | Perche de manoeuvre | Corde                        | Corde/tige | Chainette | Connection   | Poulie | Treuil de sécurité | Deux rouleaux |
| <b>STORES VÉNITIENS</b>                     |                             |           |         |              |              |                     |                              |            |           |  |        |                    |               |
| ISOTRA Système HIT                          |                             |           |         |              |              |                     |                              |            |           |  |        |                    |               |
| ISOTRA Système HIT II                       |                             |           |         |              |              |                     |                              |            |           |  |        |                    |               |
| ISOTRA Système CLASSIC                      |                             |           |         |              |              |                     |                              |            |           |  |        |                    |               |
| ISOTRA ENERGY                               |                             |           |         |              |              |                     |                              |            |           |  |        |                    |               |
| ISOLITE                                     |                             |           |         |              |              |                     |                              |            |           |  |        |                    |               |
| ISOLITE PLUS                                |                             |           |         |              |              |                     |                              |            |           |  |        |                    |               |
| NEOISOLITE                                  |                             |           |         |              |              |                     |                              |            |           |  |        |                    |               |
| SYSTÈME 25S, 25SM                           |                             |           |         |              |              |                     |                              |            |           |  |        |                    |               |
| SYSTÈME 25R                                 |                             |           |         |              |              |                     |                              |            |           |  |        |                    |               |
| SYSTÈME 25L (large)                         |                             |           |         |              |              |                     |                              |            |           |  |        |                    |               |
| SYSTÈME 25K                                 |                             |           |         |              |              |                     |                              |            |           |  |        |                    |               |
| SYSTÈME 25SW                                |                             |           |         |              |              |                     |                              |            |           |  |        |                    |               |
| SYSTÈME 25M                                 |                             |           |         |              |              |                     |                              |            |           |  |        |                    |               |
| CETTA 35, 50 - ECONOMY                      |                             |           |         |              |              |                     |                              |            |           |  |        |                    |               |
| CETTA 35                                    |                             |           |         |              |              |                     |                              |            |           |  |        |                    |               |
| CETTA 50 (usage à l'intérieur)              |                             |           |         |              |              |                     |                              |            |           |  |        |                    |               |
| STORE DE TOIT V-LITE                        |                             |           |         |              |              |                     |                              |            |           |  |        |                    |               |
| <b>STORES VÉNITIENS dans la conception:</b> |                             |           |         |              |              |                     |                              |            |           |  |        |                    |               |
| STORES ATYPIQUES À CHAINETTE                |                             |           |         |              |              |                     |                              |            |           |  |        |                    |               |
| STORES À CHAINETTE AVEC FREIN               |                             |           |         |              |              |                     |                              |            |           |  |        |                    |               |
| STORES À CHAINETTE (surface > 2,5 m2)       |                             |           |         |              |              |                     |                              |            |           |  |        |                    |               |
| <b>STORES VERTICAUX</b>                     |                             |           |         |              |              |                     |                              |            |           |  |        |                    |               |
| <b>PANNEAUX JAPONAIS</b>                    |                             |           |         |              |              |                     |                              |            |           |  |        |                    |               |
| <b>PLISSÉ</b>                               |                             |           |         |              |              |                     |                              |            |           |  |        |                    |               |
| VS  |                             |           |         |              |              |                     |                              |            |           |  |        |                    |               |
| F   |                             |           |         |              |              |                     |                              |            |           |  |        |                    |               |
| DFC   |                             |           |         |              |              |                     |                              |            |           |  |        |                    |               |
| PL  |                             |           |         |              |              |                     |                              |            |           |  |        |                    |               |
| SD  |                             |           |         |              |              |                     |                              |            |           |  |        |                    |               |
| SR 1 S                                      |                             |           |         |              |              |                     |                              |            |           |  |        |                    |               |
| <b>STORES ENROULEURS EN TISSU</b>           |                             |           |         |              |              |                     |                              |            |           |  |        |                    |               |
| VERRA                                       |                             |           |         |              |              |                     |                              |            |           |  |        |                    |               |
| VERRA METAL                                 |                             |           |         |              |              |                     |                              |            |           |  |        |                    |               |
| VERRA SEMI                                  |                             |           |         |              |              |                     |                              |            |           |  |        |                    |               |
| ROLLITE                                     |                             |           |         |              |              |                     |                              |            |           |  |        |                    |               |
| LUNA  |                             |           |         |              |              |                     |                              |            |           |  |        |                    |               |
| SUNLITE                                     |                             |           |         |              |              |                     |                              |            |           |  |        |                    |               |
| NEMO  |                             |           |         |              |              |                     |                              |            |           |  |        |                    |               |
| LARRA                                       |                             |           |         |              |              |                     |                              |            |           |  |        |                    |               |
| STORE ENROULEUR DE TOIT R-LITE              |                             |           |         |              |              |                     |                              |            |           |  |        |                    |               |
| SCREEN HR8-ZIP INTÉRIEUR BO                 |                             |           |         |              |              |                     |                              |            |           |  |        |                    |               |





**ISOTRA a.s.**

Bílavecká 2411/1, 746 01 Opava

Tel.: **+420 553 685 111**

E-mail: [isotra@isotra.cz](mailto:isotra@isotra.cz)

**[www.storesisotra.fr](http://www.storesisotra.fr)**

Édition: 02/2025

**ISOTRA Partenaire:**



*... protège votre intimité.*