

ISOTRA®

FICHE TECHNIQUE

STORES D'EXTÉRIEUR

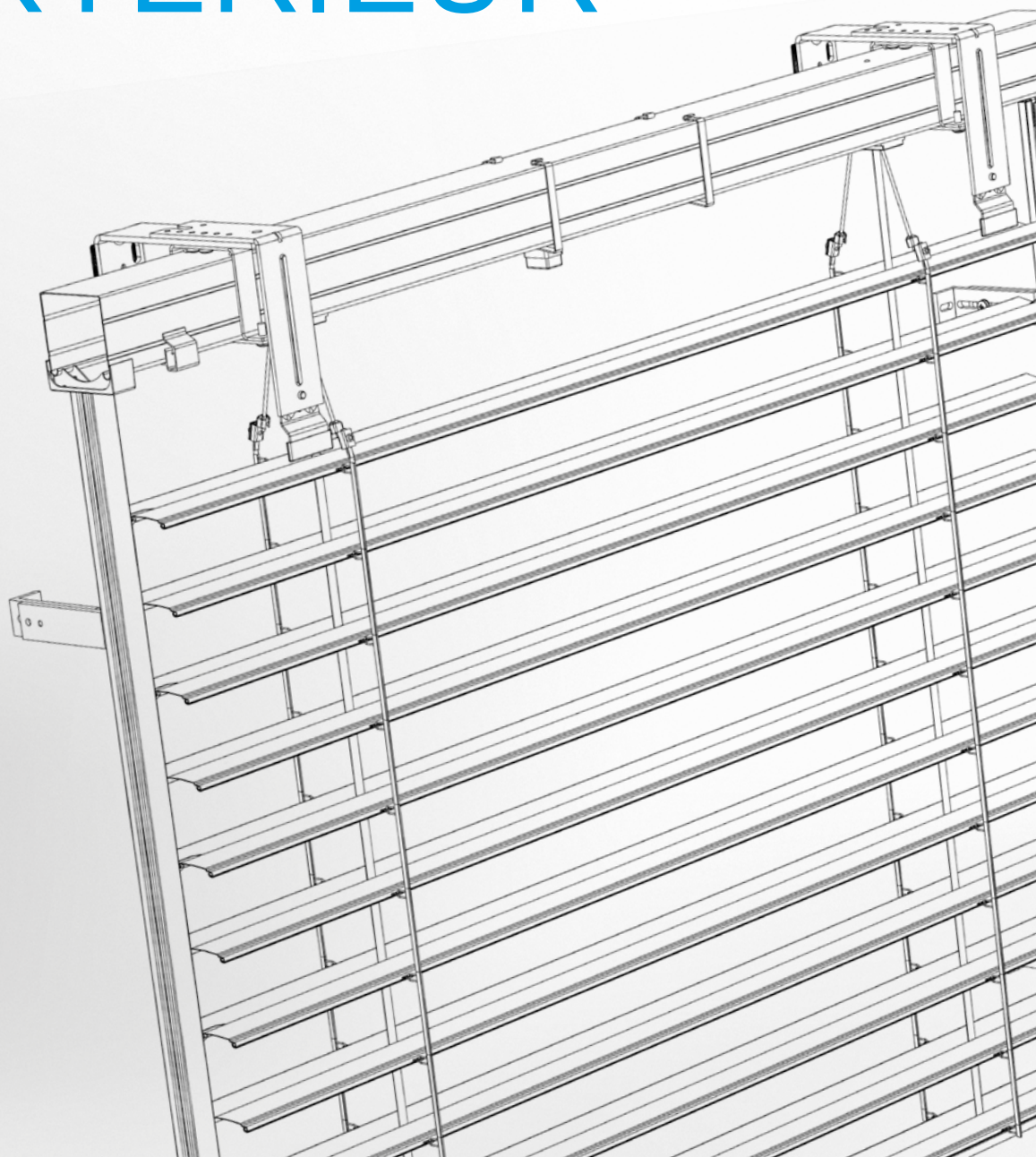


Tableau de matières - Stores d'extérieur

Designation des produits CE	3	Guidage	89
Spécification technique de base	7	Guidage par câble	92
Tolérances pour produits	8	Guidage par coulisses	94
Calcul du facteur de transmission solaire et lumineuse	9	Équerres de coulisses	99
Hauteur de paquet	11		
		Supports pour stores extérieurs	115
Cetta 50	15		
Cetta 50 – corde	16	Types de lambrequins	130
Cetta 50 – manivelle	16		
Cetta 50 – moteur	20	Mesures et montage	134
Cetta 65, 80 60/80/100 Flexi	24	Variétés de réalisation des stores extérieurs	140
Cetta 65, 80 – manivelle	25	Système DUO	141
Cetta 65, 80 – moteur	26	Forme atypique de stores d'extérieur	142
Cetta 60 Flexi	29	Stores couplés	143
Cetta 80 Flexi	31	Store avec 2 boîtiers	144
Cetta 100 Flexi	33	Store Windstabil	145
		BSO solaire	146
Setta 65, 90	55	Réalisation spéciale	149
Setta 65, 90 – manivelle	56	Store tout métal TITAN 90	150
Setta 65, 90 – moteur	58	Store incliné Cetta 80F TE	159
		Store extérieur de l'angle	167
Zetta 70, 90	65	Stores de façade	173
Zetta 70, 90 – manivelle	66	Stores autoporteur VIVA	179
Zetta 70, 90 – moteur	68	Stores autoporteur BRAVO	195
		Store autoportant STS aluminium	198
Formes de lames de stores d'extérieur	78	Store autoportant STS fix	200
		BSO EMERGENCY	201
Manoeuvre	83	Stores sur le linteau HELUZ	202
Manoeuvre – manivelle	83	Stores sur le linteau HELUZ family	205
Manoeuvre – moteur	86		

Les produits de ce groupe d'assortiments sont toujours mesurés de l'intérieur.

ISOTRAQuality

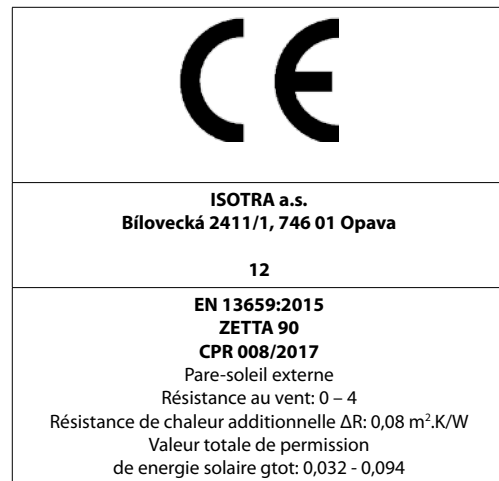
Notre but est de vous proposer un produit de marque, clairement identifié. Nous entendons nous tenir garants de la qualité et du haut niveau technologique de nos produits.

Désignation des produits CE

Tous les stores d'extérieur fabriqués par la Société ISOTRA a.s. sont conformés à la norme ČSN EN 13659+A1:2009.

Marque européenne de conformité CE – désignation sur les produits

CE est valable pour l'état et dispositions des pièces



Note: modele de l'étiquette CE

Résistances au vent des tabliers d'extérieur

Les tests de résistance au vent ont été menés par le Centre de travaux de construction « Centrum stavebního inženýrství », a.s. à Zlín en conformité avec la norme ČSN EN 13659.

Cetta 50 - guidage par coulisses

Caractéristiques de base	Caractéristiques											
Résistance du vent	Largeur de l'ouverture L (mm)		L ≤ 2 000		2 000 < L ≤ 3 000		3 000 < L ≤ 4 000		4 000 < L ≤ 4 500			
	Norme EN/Beaufort		13659	Beaufort	13659	Beaufort	13659	Beaufort	13659	Beaufort		
	Classe de résistance du vent		4	7	3	6	2	5	1	4		
	Vitesse de vent max - v _{max} (km/h)		61		49		38		28			
	Hauteur maximale de ventail		H _{max} = 4000mm									
	Largeur de l'ouverture L (mm)		4 500 < L ≤ 5 000		5 000 < L ≤ 5 500		5 500 < L ≤ 5 800		5 800 < L ≤ 6 000			
	Classe de résistance du vent		0	3	0	2	0	1	0	0		
	Vitesse de vent max - v _{max} (km/h)		19		11		5		1			
Hauteur maximale de ventail		H _{max} = 4000mm										
Résistance de chaleur additionnelle ΔR	0,08 (m ² .K/W)											
Valeur totale de permission d'énergie solaire	0,032 - 0,094 (d'après la couleur de lame choisie)*											

Cetta 50 - guidage par câble

Caractéristiques de base	Caractéristiques											
Résistance du vent	Largeur de l'ouverture L (mm)		L < 2 000		2 000 < L ≤ 3 000		3 000 < L ≤ 4 000		4 000 < L ≤ 4 500		4 500 < L ≤ 4 800	
	Norme EN/Beaufort		13659	Beaufort	13659	Beaufort	13659	Beaufort	13659	Beaufort	13659	Beaufort
	Classe de résistance du vent		1	4	0	3	0	2	0	1	0	0
	Vitesse de vent max - v _{max} (km/h)		28		19		11		5		1	
	Hauteur maximale de ventail		H _{max} = 2500mm									
	Largeur de l'ouverture L (mm)		L < 2 000		2 000 < L ≤ 3 000		3 000 < L ≤ 4 000		4 000 < L ≤ 4 500		4 000 < L ≤ 4 500	
	Classe de résistance du vent		0	3	0	2	0	1	0	0	0	0
	Vitesse de vent max - v _{max} (km/h)		19		11		5		1		1	
Hauteur maximale de ventail		H _{max} = 4000mm										
Résistance de chaleur additionnelle ΔR	0,08 (m ² .K/W)											
Valeur totale de permission d'énergie solaire	0,032 - 0,094 (d'après la couleur de lame choisie)*											

Cetta 65 - guidage par coulisses

Caractéristiques de base	Caractéristiques											
Résistance du vent	Largeur de l'ouverture L (mm)		L ≤ 2 000		2 000 < L ≤ 3 000		3 000 < L ≤ 4 000		4 000 < L ≤ 4 500			
	Norme EN/Beaufort		13659	Beaufort	13659	Beaufort	13659	Beaufort	13659	Beaufort		
	Classe de résistance du vent		4	7	3	6	2	5	1	4		
	Vitesse de vent max - v _{max} (km/h)		61		49		38		28			
	Hauteur maximale de ventail		H _{max} = 4000mm									
	Largeur de l'ouverture L (mm)		4 500 < L ≤ 5 000		5 000 < L ≤ 5 500		5 500 < L ≤ 5 800		5 800 < L ≤ 6 000			
	Classe de résistance du vent		0	3	0	2	0	1	0	0		
	Vitesse de vent max - v _{max} (km/h)		19		11		5		1			
Hauteur maximale de ventail		H _{max} = 4000mm										
Résistance de chaleur additionnelle ΔR	0,08 (m ² .K/W)											
Valeur totale de permission d'énergie solaire	0,032 - 0,094 (d'après la couleur de lame choisie)*											

Cetta 65 - guidage par câble

Caractéristiques de base	Caractéristiques															
Résistance du vent	Largeur de l'ouverture L (mm)		L ≤ 2 000		2 000 < L ≤ 3 000		3 000 < L ≤ 4 000		4 000 < L ≤ 4 500		4 500 < L ≤ 4 800		4 800 < L ≤ 5 000		5 000 < L ≤ 6 000	
	Norme EN/Beaufort		13659	Beaufort	13659	Beaufort	13659	Beaufort	13659	Beaufort	13659	Beaufort	13659	Beaufort	13659	Beaufort
	Classe de résistance du vent		3	6	2	5	1	4	0	3	0	2	0	1	0	0
	Vitesse de vent max - v _{max} (km/h)		49		38		28		19		11		5		1	
	Hauteur maximale de ventail		H _{max} = 2500mm													
	Largeur de l'ouverture L (mm)		L ≤ 2 000		2 000 < L ≤ 3 000		3 000 < L ≤ 4 000		4 000 < L ≤ 4 500		4 500 < L ≤ 4 800		4 800 < L ≤ 5 000		5 000 < L ≤ 6 000	
	Classe de résistance du vent		2	5	1	4	0	3	0	2	0	1	0	0	0	0
	Vitesse de vent max - v _{max} (km/h)		38		28		19		11		5		0		0	
	Hauteur maximale de ventail		H _{max} = 4000mm													
	Résistance de chaleur additionnelle ΔR	0,08 (m ² .K/W)														
Valeur totale de permission d'énergie solaire	0,032 - 0,094 (d'après la couleur de lame choisie)*															

Setta 65 - guidage par coulisses

Caractéristiques de base		Caractéristiques							
Résistance du vent	Largeur de l'ouverture L (mm)	L ≤ 2 000		2 000 < L ≤ 3 000		3 000 < L ≤ 4 000		4 000 < L ≤ 4 500	
	Norme EN/Beaufort	13659	Beaufort	13659	Beaufort	13659	Beaufort	13659	Beaufort
	Classe de résistance du vent	5	8	4	7	3	6	2	5
	Vitesse de vent max - v _{max} (km/h)	74		61		49		38	
	Hauteur maximale de ventail	H _{max} = 4000mm							
	Largeur de l'ouverture L (mm)	4 500 < L ≤ 5 000		5 000 < L ≤ 5 500		5 500 < L ≤ 5 800		5 800 < L ≤ 6 000	
	Classe de résistance du vent	1	4	0	3	0	2	0	1
	Vitesse de vent max - v _{max} (km/h)	28		19		11		5	
	Hauteur maximale de ventail	H _{max} = 4000mm							
	Résistance de chaleur additionnelle ΔR	0,08 (m ² .K/W)							
Valeur totale de permission d'énergie solaire	0,032 - 0,094 (d'après la couleur de lame choisie)*								

Setta 65 - guidage par cable

Caractéristiques de base		Caractéristiques											
Résistance du vent	Largeur de l'ouverture L (mm)	L ≤ 2 000		2 000 < L ≤ 3 000		3 000 < L ≤ 4 000		4 000 < L ≤ 4 500		4 500 < L ≤ 4 800		4 800 < L ≤ 5 000	
	Norme EN/Beaufort	13659	Beaufort	13659	Beaufort	13659	Beaufort	13659	Beaufort	13659	Beaufort	13659	Beaufort
	Classe de résistance du vent	3	6	2	5	1	4	0	3	0	2	0	1
	Vitesse de vent max - v _{max} (km/h)	49		38		28		19		11		5	
	Hauteur maximale de ventail	H _{max} = 2500mm											
	Largeur de l'ouverture L (mm)	L ≤ 2 000		2 000 < L ≤ 3 000		3 000 < L ≤ 4 000		4 000 < L ≤ 4 500		4 500 < L ≤ 4 800		4 800 < L ≤ 5 000	
	Classe de résistance du vent	2	5	1	4	0	3	0	2	0	1	0	0
	Vitesse de vent max - v _{max} (km/h)	38		28		19		11		5		1	
	Hauteur maximale de ventail	H _{max} = 4000mm											
	Résistance de chaleur additionnelle ΔR	0,08 (m ² .K/W)											
Valeur totale de permission d'énergie solaire	0,032 - 0,094 (d'après la couleur de lame choisie)*												

Setta 90 - guidage par coulisses

Caractéristiques de base		Caractéristiques							
Résistance du vent	Largeur de l'ouverture L (mm)	L ≤ 2 000		2 000 < L ≤ 3 000		3 000 < L ≤ 4 000		4 000 < L ≤ 4 500	
	Norme EN/Beaufort	13659	Beaufort	13659	Beaufort	13659	Beaufort	13659	Beaufort
	Classe de résistance du vent	5	8	4	7	3	6	2	5
	Vitesse de vent max - v _{max} (km/h)	74		61		49		38	
	Hauteur maximale de ventail	H _{max} = 4000mm							
	Largeur de l'ouverture L (mm)	4 500 < L ≤ 5 000		5 000 < L ≤ 5 500		5 500 < L ≤ 5 800		5 800 < L ≤ 6 000	
	Classe de résistance du vent	1	4	0	3	0	2	0	1
	Vitesse de vent max - v _{max} (km/h)	28		19		11		5	
	Hauteur maximale de ventail	H _{max} = 4000mm							
	Résistance de chaleur additionnelle ΔR	0,08 (m ² .K/W)							
Valeur totale de permission d'énergie solaire	0,032 - 0,094 (d'après la couleur de lame choisie)*								

Setta 90 - guidage par cable

Caractéristiques de base		Caractéristiques													
Résistance du vent	Largeur de l'ouverture L (mm)	L ≤ 2 000		2 000 < L ≤ 3 000		3 000 < L ≤ 4 000		4 000 < L ≤ 4 500		4 500 < L ≤ 4 800		4 800 < L ≤ 5 000		5 000 < L ≤ 6 000	
	Norme EN/Beaufort	13659	Beaufort	13659	Beaufort	13659	Beaufort	13659	Beaufort	13659	Beaufort	13659	Beaufort	13659	Beaufort
	Classe de résistance du vent	3	6	2	5	1	4	0	3	0	2	0	1	0	0
	Vitesse de vent max - v _{max} (km/h)	49		38		28		19		11		5		1	
	Hauteur maximale de ventail	H _{max} = 2500mm													
	Largeur de l'ouverture L (mm)	L ≤ 2 000		2 000 < L ≤ 3 000		3 000 < L ≤ 4 000		4 000 < L ≤ 4 500		4 500 < L ≤ 4 800		4 800 < L ≤ 5 000		5 000 < L ≤ 6 000	
	Classe de résistance du vent	2	5	1	4	0	3	0	2	0	1	0	0	0	0
	Vitesse de vent max - v _{max} (km/h)	38		28		19		11		5		1		0	
	Hauteur maximale de ventail	H _{max} = 4000mm													
	Résistance de chaleur additionnelle ΔR	0,08 (m ² .K/W)													
Valeur totale de permission d'énergie solaire	0,032 - 0,094 (d'après la couleur de lame choisie)*														

Zetta 70 - guidage par coulisses

Caractéristiques de base		Caractéristiques							
Résistance du vent	Largeur de l'ouverture L (mm)	L ≤ 2 000		2 000 < L ≤ 3 000		3 000 < L ≤ 4 000		4 000 < L ≤ 4 500	
	Norme EN/Beaufort	13659	Beaufort	13659	Beaufort	13659	Beaufort	13659	Beaufort
	Classe de résistance du vent	4	7	3	6	2	5	1	4
	Vitesse de vent max - v _{max} (km/h)	61		49		38		28	
	Hauteur maximale de ventail	H _{max} = 4000mm							
	Largeur de l'ouverture L (mm)	4 500 < L ≤ 5 000		5 000 < L ≤ 5 500		5 500 < L ≤ 5 800		5 800 < L ≤ 6 000	
	Classe de résistance du vent	0	3	0	2	0	1	0	0
	Vitesse de vent max - v _{max} (km/h)	19		11		5		1	
	Hauteur maximale de ventail	H _{max} = 4000mm							
	Résistance de chaleur additionnelle ΔR	0,08 (m ² .K/W)							
Valeur totale de permission d'énergie solaire	0,032 - 0,094 (d'après la couleur de lame choisie)*								

Zetta 70 - guidage par câble

Caractéristiques de base		Caractéristiques													
Résistance du vent	Largeur de l'ouverture L (mm)	L ≤ 2 000		2 000 < L ≤ 3 000		3 000 < L ≤ 4 000		4 000 < L ≤ 4 500		4 500 < L ≤ 4 800		4 800 < L ≤ 5 000		5 000 < L ≤ 6 000	
	Norme EN/Beaufort	13659	Beaufort	13659	Beaufort	13659	Beaufort	13659	Beaufort	13659	Beaufort	13659	Beaufort	13659	Beaufort
	Classe de résistance du vent	3	6	2	5	1	4	0	3	0	2	0	1	0	0
	Vitesse de vent max - v _{max} (km/h)	49		38		28		19		11		5		1	
	Hauteur maximale de ventail	H _{max} = 2500mm													
	Largeur de l'ouverture L (mm)	L ≤ 2 000		2 000 < L ≤ 3 000		3 000 < L ≤ 4 000		4 000 < L ≤ 4 500		4 500 < L ≤ 4 800		4 800 < L ≤ 5 000		5 000 < L ≤ 6 000	
	Classe de résistance du vent	2	5	1	4	0	3	0	2	0	1	0	0	0	0
Vitesse de vent max - v _{max} (km/h)	38		28		19		11		5		1		0		
Hauteur maximale de ventail	H _{max} = 4000mm														
Résistance de chaleur additionnelle ΔR	0,08 (m ² .K/W)														
Valeur totale de permission d'énergie solaire	0,032 - 0,094 (d'après la couleur de lame choisie)*														

Zetta 90 - guidage par coulisses

Caractéristiques de base		Caractéristiques							
Résistance du vent	Largeur de l'ouverture L (mm)	L ≤ 1 000		1 000 < L ≤ 2 000		2 000 < L ≤ 3 000		3 000 < L ≤ 4 000	
	Norme EN/Beaufort	13659	Beaufort	13659	Beaufort	13659	Beaufort	13659	Beaufort
	Classe de résistance du vent	6	9	5	8	4	7	3	6
	Vitesse de vent max - v _{max} (km/h)	88		74		61		49	
	Hauteur maximale de ventail	H _{max} = 4000mm							
	Largeur de l'ouverture L (mm)	4 000 < L ≤ 4 500		4 500 < L ≤ 5 000		5 000 < L ≤ 5 500		5 500 < L ≤ 6 000	
	Classe de résistance du vent	2	5	1	4	0	3	0	2
Vitesse de vent max - v _{max} (km/h)	38		28		19		11		
Hauteur maximale de ventail	H _{max} = 4000mm								
Résistance de chaleur additionnelle ΔR	0,08 (m ² .K/W)								
Valeur totale de permission d'énergie solaire	0,032 - 0,094 (d'après la couleur de lame choisie)*								

Zetta 90 - guidage par câble

Caractéristiques de base		Caractéristiques													
Résistance du vent	Largeur de l'ouverture L (mm)	L ≤ 2 000		2 000 < L ≤ 3 000		3 000 < L ≤ 4 000		4 000 < L ≤ 4 500		4 500 < L ≤ 4 800		4 800 < L ≤ 5 000		5 000 < L ≤ 6 000	
	Norme EN/Beaufort	13659	Beaufort	13659	Beaufort	13659	Beaufort	13659	Beaufort	13659	Beaufort	13659	Beaufort	13659	Beaufort
	Classe de résistance du vent	3	6	2	5	1	4	0	3	0	2	0	1	0	0
	Vitesse de vent max - v _{max} (km/h)	49		38		28		19		11		5		1	
	Hauteur maximale de ventail	H _{max} = 2500mm													
	Largeur de l'ouverture L (mm)	L ≤ 2 000		2 000 < L ≤ 3 000		3 000 < L ≤ 4 000		4 000 < L ≤ 4 500		4 500 < L ≤ 4 800		4 800 < L ≤ 5 000		5 000 < L ≤ 6 000	
	Classe de résistance du vent	2	5	1	4	0	3	0	2	0	1	0	0	0	0
Vitesse de vent max - v _{max} (km/h)	38		28		19		11		5		1		0		
Hauteur maximale de ventail	H _{max} = 4000mm														
Résistance de chaleur additionnelle ΔR	0,08 (m ² .K/W)														
Valeur totale de permission d'énergie solaire	0,032 - 0,094 (d'après la couleur de lame choisie)*														

Z90 - De l'angle

Caractéristiques de base		Caractéristiques							
Résistance du vent	Largeur de l'ouverture L (mm)	L ≤ 1 000		1 000 < L ≤ 2 000		2 000 < L ≤ 3 000		3 000 < L ≤ 4 000	
	Norme EN/Beaufort	13659	Beaufort	13659	Beaufort	13659	Beaufort	13659	Beaufort
	Classe de résistance du vent	4	7	3	6	2	5	1	4
	Vitesse de vent max - v _{max} (km/h)	v ≤ 61 km/h		v ≤ 49 km/h		v ≤ 38 km/h		v ≤ 28 km/h	
	Hauteur maximale de ventail	H _{max} = 4000mm							
	Largeur de l'ouverture L (mm)	4 000 < L ≤ 4 500		4 500 < L ≤ 5 000		5 000 < L ≤ 5 500		5 500 < L ≤ 6 000	
	Classe de résistance du vent	(0)	3	(0)	2	(0)	1	(0)	0
Vitesse de vent max - v _{max} (km/h)	v ≤ 19 km/h		v ≤ 11 km/h		v ≤ 5 km/h		v ≤ 1 km/h		
Hauteur maximale de ventail	H _{max} = 4000mm								
Résistance de chaleur additionnelle ΔR	0,08 (m ² .K/W)								
Valeur totale de permission d'énergie solaire	0,032 - 0,094 (d'après la couleur de lame choisie)*								

La largeur de l'ouverture de construction correspond à la somme des largeurs de deux stores individuels qui constituent l'ensemble total d'un store coin.

Cetta 60 Flexi - guidage par câble

Caractéristiques de base		Caractéristiques											
Résistance du vent	Largeur de l'ouverture L (mm)	L ≤ 800		800 < L ≤ 2 000		2 000 < L ≤ 3 000		3 000 < L ≤ 4 000		4 000 < L ≤ 4 500		4 500 < L ≤ 4 800	
	Norme EN/Beaufort	13659	Beaufort	13659	Beaufort	13659	Beaufort	13659	Beaufort	13659	Beaufort	13659	Beaufort
	Classe de résistance du vent	3	6	2	5	1	4	0	3	0	2	0	1
	Vitesse de vent max - v _{max} (km/h)	49		38		28		19		11		5	
	Hauteur maximale de ventail	H _{max} = 2500mm											
	Largeur de l'ouverture L (mm)	L ≤ 800		800 < L ≤ 2 000		2 000 < L ≤ 3 000		3 000 < L ≤ 4 000		4 000 < L ≤ 4 500		4 500 < L ≤ 4 800	
	Classe de résistance du vent	2	5	1	4	0	3	0	2	0	1	0	0
Vitesse de vent max - v _{max} (km/h)	38		28		19		11		5		1		
Hauteur maximale de ventail	H _{max} = 4000mm												
Résistance de chaleur additionnelle ΔR	0,08 (m ² .K/W)												
Valeur totale de permission d'énergie solaire	0,032 - 0,094 (d'après la couleur de lame choisie)*												

Cetta 60 Flexi - guidage par coulisses

Caractéristiques de base		Caractéristiques							
Résistance du vent	Largeur de l'ouverture L (mm)	L ≤ 1 000		1 000 < L ≤ 2 000		2 000 < L ≤ 3 000		3 000 < L ≤ 4 000	
	Norme EN/Beaufort	13659	Beaufort	13659	Beaufort	13659	Beaufort	13659	Beaufort
	Classe de résistance du vent	4	7	3	6	2	5	1	4
	Vitesse de vent max - v _{max} (km/h)	61		49		38		28	
	Hauteur maximale de ventail	H _{max} = 4000mm							
	Largeur de l'ouverture L (mm)	4 000 < L ≤ 4 500		4 500 < L ≤ 5 000		5 000 < L ≤ 5 500		5 500 < L ≤ 6 000	
	Classe de résistance du vent	0	3	0	2	0	1	0	0
Vitesse de vent max - v _{max} (km/h)	19		11		5		1		
Hauteur maximale de ventail	H _{max} = 4000mm								
Résistance de chaleur additionnelle ΔR	0,08 (m ² .K/W)								
Valeur totale de permission d'énergie solaire	0,032 - 0,094 (d'après la couleur de lame choisie)*								

Cetta 80 Flexi - guidage par cable

Caractéristiques de base		Caractéristiques											
Résistance du vent	Largeur de l'ouverture L (mm)	L ≤ 2 000		2 000 < L ≤ 2 500		2 500 < L ≤ 3 000		3 000 < L ≤ 3 400		3 400 < L ≤ 3 800		3 800 < L ≤ 4 000	
	Norme EN/Beaufort	13659	Beaufort	13659	Beaufort	13659	Beaufort	13659	Beaufort	13659	Beaufort	13659	Beaufort
	Classe de résistance du vent	2	5	1	4	0	3	0	2	0	1	0	0
	Vitesse de vent max - vmax (km/h)	38		28		19		11		5		1	
	Hauteur maximale de ventail	Hmax = 2500mm											
	Largeur de l'ouverture L (mm)	L ≤ 2 000		2 000 < L ≤ 2 500		2 500 < L ≤ 3 000		3 000 < L ≤ 3 400		3 400 < L ≤ 3 800		3 800 < L ≤ 4 000	
	Classe de résistance du vent	1	4	0	3	0	2	0	1	0	0	0	0
Vitesse de vent max - vmax (km/h)	28		19		11		5		1		1		
Hauteur maximale de ventail	Hmax = 4000mm												
Résistance de chaleur additionnelle ΔR	0,08 (m2.K/W)												
Valeur totale de permission d'énergie solaire	0,032 - 0,094 (d'après la couleur de lame choisie)*												

Cetta 80 Flexi - guidage par coulisses

Caractéristiques de base		Caractéristiques							
Résistance du vent	Largeur de l'ouverture L (mm)	L ≤ 2 000		2 000 < L ≤ 3 000		3 000 < L ≤ 4 000		4 000 < L ≤ 4 500	
	Norme EN/Beaufort	13659	Beaufort	13659	Beaufort	13659	Beaufort	13659	Beaufort
	Classe de résistance du vent	2	5	1	4	0	3	0	2
	Vitesse de vent max - vmax (km/h)	38		28		19		11	
	Hauteur maximale de ventail	Hmax = 4000mm							
	Largeur de l'ouverture L (mm)	4 500 < L ≤ 5 000				5 000 < L ≤ 6 000			
	Classe de résistance du vent	0		1		0		0	
Vitesse de vent max - vmax (km/h)	5				1				
Hauteur maximale de ventail	Hmax = 4000mm								
Résistance de chaleur additionnelle ΔR	0,08 (m2.K/W)								
Valeur totale de permission d'énergie solaire	0,032 - 0,094 (d'après la couleur de lame choisie)*								

Cetta 80 Flexi - De l'angle

Caractéristiques de base		Caractéristiques							
Résistance du vent	Largeur de l'ouverture L (mm)**	L ≤ 1 000		1 000 < L ≤ 2 000		2 000 < L ≤ 3 000		3 000 < L ≤ 4 000	
	Norme EN/Beaufort	13659	Beaufort	13659	Beaufort	13659	Beaufort	13659	Beaufort
	Classe de résistance du vent	4	7	3	6	2	5	1	4
	Vitesse de vent max - vmax (km/h)	61		49		38		28	
	Hauteur maximale de ventail	Hmax = 4000mm							
	Largeur de l'ouverture L (mm)	4 000 < L ≤ 4 500		4 500 < L ≤ 5 000		5 000 < L ≤ 5 500		5 500 < L ≤ 6 000	
	Classe de résistance du vent	0		3		0		1	
Vitesse de vent max - vmax (km/h)	19		11		5		1		
Hauteur maximale de ventail	Hmax = 4000mm								
Résistance de chaleur additionnelle ΔR	0,08 (m2.K/W)								
Valeur totale de permission d'énergie solaire	0,032 - 0,094 (d'après la couleur de lame choisie)*								

**La largeur de l'ouverture de construction correspond à la somme des largeurs de deux stores individuels qui constituent l'ensemble total d'un store coin.

Cetta 80 - guidage par cable

Caractéristiques de base		Caractéristiques													
Résistance du vent	Largeur de l'ouverture L (mm)	L ≤ 2 000		2 000 < L ≤ 3 000		3 000 < L ≤ 4 000		4 000 < L ≤ 4 500		4 500 < L ≤ 4 800		4 800 < L ≤ 5 000		5 000 < L ≤ 6 000	
	Norme EN/Beaufort	13659	Beaufort	13659	Beaufort	13659	Beaufort	13659	Beaufort	13659	Beaufort	13659	Beaufort	13659	Beaufort
	Classe de résistance du vent	3	6	2	5	1	4	0	3	0	2	0	1	0	0
	Vitesse de vent max - vmax (km/h)	49		38		28		19		11		5		1	
	Hauteur maximale de ventail	Hmax = 2500mm													
	Largeur de l'ouverture L (mm)	L ≤ 2 000		2 000 < L ≤ 3 000		3 000 < L ≤ 4 000		4 000 < L ≤ 4 500		4 500 < L ≤ 4 800		4 800 < L ≤ 5 000		5 000 < L ≤ 6 000	
	Classe de résistance du vent	2	5	1	4	0	3	0	2	0	1	0	0	0	0
Vitesse de vent max - vmax (km/h)	38		28		19		11		5		1		0		
Hauteur maximale de ventail	Hmax = 4000mm														
Résistance de chaleur additionnelle ΔR	0,08 (m2.K/W)														
Valeur totale de permission d'énergie solaire	0,032 - 0,094 (d'après la couleur de lame choisie)*														

Cetta 80 - guidage par coulisses

Caractéristiques de base		Caractéristiques							
Résistance du vent	Largeur de l'ouverture L (mm)	L ≤ 1 000		1 000 < L ≤ 2 000		2 000 < L ≤ 3 000		3 000 < L ≤ 4 000	
	Norme EN/Beaufort	13659	Beaufort	13659	Beaufort	13659	Beaufort	13659	Beaufort
	Classe de résistance du vent	6	9	5	8	4	7	3	6
	Vitesse de vent max - vmax (km/h)	88		74		61		49	
	Hauteur maximale de ventail	Hmax = 4000mm							
	Largeur de l'ouverture L (mm)	4 000 < L ≤ 4 500		4 500 < L ≤ 5 000		5 000 < L ≤ 5 500		5 500 < L ≤ 6 000	
	Classe de résistance du vent	2		5		1		4	
Vitesse de vent max - vmax (km/h)	38		28		19		11		
Hauteur maximale de ventail	Hmax = 4000mm								
Résistance de chaleur additionnelle ΔR	0,08 (m2.K/W)								
Valeur totale de permission d'énergie solaire	0,032 - 0,094 (d'après la couleur de lame choisie)*								

Cetta 100 Flexi - guidage par cable

Caractéristiques de base		Caractéristiques											
Résistance du vent	Largeur de l'ouverture L (mm)	L ≤ 800		800 < L ≤ 2 000		2 000 < L ≤ 3 000		3 000 < L ≤ 4 000		4 000 < L ≤ 4 500		4 500 < L ≤ 4 800	
	Norme EN/Beaufort	13659	Beaufort	13659	Beaufort	13659	Beaufort	13659	Beaufort	13659	Beaufort	13659	Beaufort
	Classe de résistance du vent	3	6	2	5	1	4	0	3	0	2	0	1
	Vitesse de vent max - vmax (km/h)	49		38		28		19		11		5	
	Hauteur maximale de ventail	Hmax = 2500mm											
	Largeur de l'ouverture L (mm)	L ≤ 800		800 < L ≤ 2 000		2 000 < L ≤ 3 000		3 000 < L ≤ 4 000		4 000 < L ≤ 4 500		4 500 < L ≤ 4 800	
	Classe de résistance du vent	2	5	1	4	0	3	0	2	0	1	0	0
Vitesse de vent max - vmax (km/h)	38		28		19		11		5		1		
Hauteur maximale de ventail	Hmax = 4000mm												
Résistance de chaleur additionnelle ΔR	0,08 (m2.K/W)												
Valeur totale de permission d'énergie solaire	0,032 - 0,094 (d'après la couleur de lame choisie)*												

Cetta 100 Flexi - guidage par coulisse

Caractéristiques de base		Caractéristiques							
Résistance du vent	Largeur de l'ouverture L (mm)	L ≤ 1 000		1 000 < L ≤ 2 000		2 000 < L ≤ 3 000		3 000 < L ≤ 4 000	
	Norme EN/Beaufort	13659	Beaufort	13659	Beaufort	13659	Beaufort	13659	Beaufort
	Classe de résistance du vent	4	7	3	6	2	5	1	4
	Vitesse de vent max - vmax (km/h)	61		49		38		28	
	Hauteur maximale de ventail	Hmax = 4000mm							
	Largeur de l'ouverture L (mm)	4 000 < L ≤ 4 500		4 500 < L ≤ 5 000		5 000 < L ≤ 5 500		5 500 < L ≤ 6 000	
	Classe de résistance du vent	0	3	0	2	0	1	0	0
Vitesse de vent max - vmax (km/h)	19		11		5		1		
Hauteur maximale de ventail	Hmax = 4000mm								
Résistance de chaleur additionnelle ΔR	0,08 (m².K/W)								
Valeur totale de permission d'énergie solaire	0,032 - 0,094 (d'après la couleur de lame choisie)*								

Titan 90

Caractéristiques de base		Caractéristiques	
Résistance du vent	classe 6 pour tous les dimensions		
Résistance de chaleur additionnelle ΔR	0,08 (m².K/W)		
Valeur totale de permission d'énergie solaire	0,032 - 0,094 (d'après la couleur de lame choisie)*		

Store incline Cetta 80F TE

Caractéristiques de base		Caractéristiques			
Résistance du vent	Largeur de l'ouverture L (mm)	L ≤ 2 000		2 000 < L ≤ 2 500	
	Norme EN/Beaufort	13659	Beaufort	13659	Beaufort
	Classe de résistance du vent	2	5	1	4
	Vitesse de vent max - vmax (km/h)	38		28	
	Hmax (mm)	2 500	2 500		
	Classe de résistance du vent	1	4	0	3
	Vitesse de vent max - vmax (km/h)	19		11	
Hmax (mm)	4 000		4 000		
Résistance de chaleur additionnelle ΔR	0,08 (m².K/W)				
Valeur totale de permission d'énergie solaire	0,032 - 0,094 (d'après la couleur de lame choisie)*				

VIVA

Caractéristiques de base		Caractéristiques	
Résistance du vent	Classe 3, 4 pour toutes les dimensions		
Résistance de chaleur additionnelle ΔR	0,08 (m².K/W)		
Valeur totale de permission d'énergie solaire	0,032 - 0,094 (d'après la couleur de lame choisie)*		

Windstabil (Z90, C80, S90)

Caractéristiques de base		Caractéristiques											
Résistance du vent	Largeur de l'ouverture L (mm)	L ≤ 2 000		2 000 < L ≤ 3 000		3 000 < L ≤ 4 000		4 000 < L ≤ 4 500		4 500 < L ≤ 5 000		5 000 < L ≤ 5 400	
	Norme EN/Beaufort	13659	Beaufort	13659	Beaufort	13659	Beaufort	13659	Beaufort	13659	Beaufort	13659	Beaufort
	Classe de résistance du vent	5	8	4	7	3	6	2	5	1	4	0	3
	Vitesse de vent max - vmax (km/h)	74		61		49		38		28		19	
	Hauteur maximale de ventail	Hmax = 2500mm											
	Largeur de l'ouverture L (mm)	L ≤ 2 000		2 000 < L ≤ 3 000		3 000 < L ≤ 4 000		4 000 < L ≤ 4 500		4 500 < L ≤ 5 000		5 000 < L ≤ 5 400	
	Classe de résistance du vent	4	7	3	6	2	5	1	4	0	3	0	2
Vitesse de vent max - vmax (km/h)	61		49		38		28		19		11		
Hauteur maximale de ventail	Hmax = 4000mm												
Résistance de chaleur additionnelle ΔR	0,08 (m².K/W)												
Valeur totale de permission d'énergie solaire	0,032 - 0,094 (d'après la couleur de lame choisie)*												

Fichiers techniques**Valeurs limites de construction**

Type	Largeur (mm)		Hauteur (mm)	Manivelle (m²)			Guidage	Poids lames (Kg/m²)	Poids stores (Kg/m²)	Poids Support (Kg/m²)	Poids moteur 6Nm (Kg)
	min.	max.		max.	Corde	Manivelle					
Cetta 50	400/600**	3150	3000	6	8	10	cable/coulisse	0,76	2,1	0,087	1,84
Cetta 60 Flexi	600	4000	4000	-	8	16	cable/coulisse	1,31	3,30	0,35	
Cetta 65	600	6000*	4000	-	8	24	cable/coulisse	1,44	3,42		
Setta 65	600	6000*	4000	-	8	24	cable/coulisse	1,59	3,57		
Cetta 80 Flexi	600	4000	4000	-	8	16	cable/coulisse	1,12	3,55		
Cetta 100 Flexi	600	4000	4000	-	8	16	cable/coulisse	1,36	3,55		
Cetta 80 (Cetta 80 -Slim)	600	6000*	4000	-	8	24	cable/coulisse	1,54	3,47		
Zetta 70				-	8	18	cable/coulisse	1,60	3,55		
Zetta 90				-	8	24	cable/coulisse	1,56	3,53		
Setta 90				-	8	24	cable/coulisse	1,66	3,63		
Titan 90	600	2800	4000	-	-	8	cable/coulisse	2,1	-		-

Remarque :

Pour certains types de stores il est possible de combiner les deux façons de guidage (cable/coulisse), éventuellement il est possible de choisir les stores sans guidage.

* Avertissement: Si la largeur augmente, la classe de résistance au vent diminue – voir Résistance des volets extérieurs du vent, p. 3-6.

** moteur

Avertissement: Pour les petites largeurs, le fonctionnement oblique des lames est inévitable.

TOLÉRANCES POUR PRODUITS

Fabricant: **ISOTRA a.s., Bílovecká 2411/1, 746 01 Opava, République tchèque, IČ: 47679191**

Produit: **STORES EXTÉRIEURS**

Dans le tableau ci-dessous, nous vous présentons le résumé de nos tolérances de produit pour les stores extérieurs. Le résumé est destiné à vous aider à reconnaître les limites admissibles pour la conformité. En même temps, cette fiche peut vous servir d'outil d'argumentation contre les réclamations injustifiées des clients. Les stores extérieurs sont composés d'une quantité d'éléments métalliques et textiles dont les propriétés et les tolérances de fabrication varient considérablement. Malgré les produits sélectionnés de manière optimale, le fonctionnement d'un store extérieur peut être, vu les tolérances de produit, loin de l'idéal, même s'il s'agit d'une nouvelle installation. Les stores extérieurs sont un produit qui est toujours soumis à des influences climatiques, telles que la température, l'humidité, les impuretés de l'air. Les circonstances précitées ont beaucoup d'influence sur le fonctionnement et l'aspect d'un store. La fonction principale remplie par le store est d'assurer la rotation des lames et d'empêcher, le store en état fermé, les rayons du soleil de tomber directement sur les fenêtres. Les écarts vis-à-vis des valeurs indiquées dans le tableau ci-dessous peuvent être, dans une certaine mesure, corrigés par nos techniciens.

Veillez bien prendre en considération:

Les valeurs limites indiquées dans le tableau ci-dessous correspondent à l'état actuel de la technique, aux normes techniques respectives et à nos expériences de longue durée. Les valeurs indiquées dans le tableau ci-dessous ne sont valables que pour les stores extérieurs tombant dans le cadre des dimensions de fabrication autorisées que vous trouvez dans notre catalogue technique actuel.

	Propriété	Description	Tolérance
1	Largeur de store	Largeur de store inférieure à 2000mm	max. 3mm
		Largeur de store de 2000mm à 4000mm	max. 4mm
		Largeur de store supérieure à 4000mm	max. 5mm
2	Hauteur de store	Hauteur de store inférieure à 1500mm	max. 4mm
		Hauteur de store de 1500 à 2500mm	max. 6mm
		Hauteur de store supérieure à 2500mm	max. 10mm
3	Hauteur de paquet	Paquet jusqu'à l'hauteur de 2500mm	+/-0,5% de l'hauteur de store
		Paquet dont l'hauteur dépasse 2500mm	+/-1 % de l'hauteur de store
4	Différence de l'hauteur des paquets	Entre les différents paquets de la même hauteur	max. 20mm
5	Parallélisme des paquets dans la position supérieure	Différence de l'hauteur des paquets de lames dont la hauteur ne dépasse pas 3500 mm	+/- 30mm
		Différence de l'hauteur des paquets de lames dont la hauteur dépasse 3500 mm	+/- 40mm
6	Tolérances pour lames	Écart autorisé pour la torsion et la flexion longitudinale – largeur de lame inférieure à 1m	max. 3mm
		Écart autorisé pour la torsion et la flexion longitudinale – largeur de lame inférieure à 2m	max. 4mm
		Écart autorisé pour la torsion et la flexion longitudinale – largeur de lame inférieure à 3m	max. 5mm
		Écart autorisé pour la torsion et la flexion longitudinale – largeur de lame inférieure à 4m	max. 6mm
		Écart autorisé pour la torsion et la flexion longitudinale – largeur de lame inférieure à 5m	max. 7mm
		Écart autorisé pour la torsion et la flexion longitudinale – largeur de lame supérieure à 5m	max. 10mm
		Écart autorisé pour la flexion transversale – largeur de lame inférieure à 1m	max. 2mm
		Écart autorisé pour la flexion transversale – largeur de lame inférieure à 2m	max. 3mm
		Écart autorisé pour la flexion transversale – largeur de lame inférieure à 3m	max. 4mm
		Écart autorisé pour la flexion transversale – largeur de lame inférieure à 4m	max. 5mm
		Écart autorisé pour la flexion transversale – largeur de lame inférieure à 5m	max. 6mm
		Écart autorisé pour la flexion transversale – largeur de lame supérieure à 5m	max. 10mm
7	Courbure de la barre finale	Dans la position supérieure, pour la largeur dépassant 800mm	max. 15mm
		Dans la position supérieure, pour la largeur ne dépassant pas 800mm	max. 30mm
		Dans la position inférieure	+/- 15mm/m
8	Déplacement irrégulier de la barre finale	Écart de la régularité jusqu'à la hauteur de 3500mm	+/- 10mm
		Écart de la régularité au-dessus de la hauteur de 3500mm	+/-15mm
9	Montée / descente perpendiculaire du paquet	Tricotage de l'échelle entre les lames	Acceptable
10	Durée de fonctionnement du paquet	Fonctionnement ininterrompu du moteur	max. 4min
11	Ruban de relevage	Au cours du fonctionnement, la pose du « ruban » sur les lames est visible.	admissible
12	Transmission lumineuse - selon ČSN EN 14501	En état fermé, aucune visibilité horizontale de l'extérieur vers l'intérieur.	admissible
		En état fermé, aucune visibilité horizontale de l'intérieur vers l'extérieur.	admissible
13	Acoustique	Les bruits résultant du fonctionnement d'un store correspondent à des solutions techniques.	admissible
		Le bruit selon la vitesse du vent et la position des lames.	admissible
14	Tolérance pour lambrequins	Pour les valeurs a,b,c,d	+/- 2 mm

Calcul du facteur de transmission solaire et lumineuse

La norme NF EN 13363-1+A1 Dispositifs de protection solaire combinés aux vitrages - Calcul du facteur de transmission solaire et lumineuse donne une méthode simplifiée fondée sur le coefficient de transmission thermique et celui de transmission de l'énergie solaire totale du vitrage, ainsi que sur le facteur de transmission lumineuse et le facteur de réflexion du dispositif de protection solaire pour estimer la transmission totale d'énergie solaire d'un dispositif de protection contre le soleil combiné à un vitrage.

Cette méthode s'applique à tous les types de dispositifs de protection solaire montés en parallèle au vitrage, tels que les stores à claire-voie, les stores ou les volets roulants. La position du dispositif de protection solaire peut être à l'intérieur, à l'extérieur ou entre les panneaux dans un système de double vitrage. Elle est applicable lorsque le facteur total de transmission d'énergie solaire du vitrage est compris entre 0,15 et 0,85. Les stores ou dispositifs de protection solaires à claire-voie doivent pouvoir être réglés afin qu'il n'y ait aucune transmission solaire directe. Il est supposé que pour les dispositifs de protection solaires extérieurs et les dispositifs de protection solaire intégrés, l'espace entre les dispositifs de protection solaires et le vitrage n'est pas ventilé, et que pour les dispositifs de protection solaire intérieurs, cet espace est ventilé.

Termes fondamentaux qui sont utilisés:

Transmission (facteur de transmission) – pourcentage du rayonnement solaire qui traverse la fenêtre et qui est transmis à l'intérieur de la pièce, le coefficient de transmission du rayonnement τ_e pourra prendre une valeur comprise entre 0 et 100 % ou encore entre 0 et 1.

Réflexion (pouvoir de réflexion) du rayonnement qui est rejetée à l'extérieur par la fenêtre, le coefficient du rayonnement rejeté ρ_e fait l'acquisition de 0 à 100 % ou bien 0 à 1

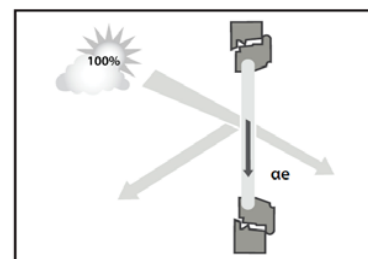
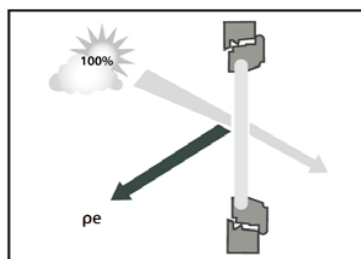
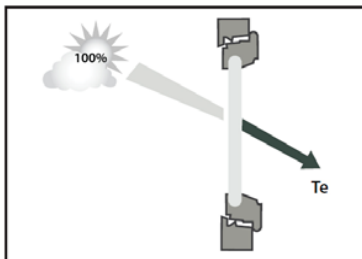
Absorption (facteur d'absorption) – pourcentage du rayonnement solaire qui est absorbé par la fenêtre et qui en augmente la température, le facteur de rayonnement α_e pourra prendre une valeur comprise entre 0 et 100 % ou encore entre 0 et 1.

Émissivité – capacité à diffuser de la chaleur ϵ_e , il est convenu que $\epsilon = \alpha$
L'équation suivante sera donc de vigueur $\tau_e + \rho_e + \alpha_e = 100\%$ ou encore 1.

La valeur du facteur g qui est utilisée pour le calcul est habituellement définie par le fabricant des panneaux de vitrage ou des vitres.

g_{tot} – facteur de transmission d'énergie solaire total avec protection solaire.

F_c – coefficient de réduction. La valeur de ce coefficient varie entre 0 (il s'agit de la meilleure protection solaire théorique) et 1 (aucune protection solaire – dans un tel cas, $g = g_{tot}$).



Type et spécification de vitrage

Double vitrage transparent (ČSN EN 14501)

Coefficient de transmission de chaleur	U_g	2,90	W/(m ² .K)
Coefficient total de rayonnement solaire	g	0,76	
Protection solaire extérieure $G=(1/U_g+1/G_1+1/G_2)-1$	G_1	5,00	W/(m ² .K)
	G_2	10,00	W/(m ² .K)
	G	1,55	W/(m ² .K)
Protection solaire intérieure $G=(1/U_g+1/G_2)-1$	G_2	30,00	W/(m ² .K)
	G	2,64	W/(m ² .K)

Calcul g_{tot} :

- a) Protection solaire extérieure: $g_t = \tau_e * g + \alpha_e * G/G_2 + \tau_e * (1-g) * G/G_2$
 b) Protection solaire intérieure: $g_t = g(1-g * \rho_e - \alpha_e * G/G_2)$

Exemple de calcul Nr. 1:

BSO Isotra, couleur argent (RAL 9006) + double vitrage transparent

1. Valeurs mesurées:

Transmission	τ_e	0,00
Réflexion	ρ_e	0,55
Absorption	α_e	0,45

2. Valeurs d'après ČSN EN 13363-1+A1

Coefficient de transmission de chaleur	U_g	2,90	W/(m ² .K)
Coefficient total de rayonnement solaire	g	0,76	
	G₁	5,00	W/(m ² .K)
	G₂	10,00	W/(m ² .K)

3. Calcul

$$G = (1/U_g + 1/G_1 + 1/G_2) \cdot 1 = (1/2,9 + 1/5 + 1/10) \cdot 1 = \mathbf{1,55}$$

$$g_{tot} = \tau_e \cdot g + \alpha_e \cdot G/G_2 + \tau_e \cdot (1-g) \cdot G/G_2$$

$$g_{tot} = 0 \cdot 2,9 + 0,45 \cdot 1,55/10 + 0 \cdot (1-0,76) \cdot 1,55/10 = \mathbf{0,070}$$

$$F_c = g_{tot}/g = 0,07/0,76 = \mathbf{0,092}$$

Exemple de calcul Nr. 2:

BSO Isotra, couleur argent (RAL 9006) + double vitrage transparent

1. Calcul de transmission, réflexion et absorption

Transmission: $\tau_e = 0,65 \cdot \tau_e + 0,15 \cdot \alpha_e = 0,65 \cdot 0 + 0,15 \cdot 0,45 = \mathbf{0,07}$

Réflexion: $\rho_e = \rho_e \cdot (0,75 + 0,7 \cdot \tau_e) = 0,55 \cdot (0,75 + 0,7 \cdot 0) = \mathbf{0,41}$

Absorption: $\alpha_e = 1 - \tau_e - \rho_e = 1 - 0,07 - 0,41 = \mathbf{0,52}$

2. Valeurs d'après ČSN EN 13363-1+A1

Coefficient de transmission de chaleur	U_g	2,90	W/(m ² .K)
Coefficient total de rayonnement solaire par la fenêtre	g	0,76	
	G₁	5,00	W/(m ² .K)
	G₂	10,00	W/(m ² .K)

3. Calcul

$$G = (1/U_g + 1/G_1 + 1/G_2) \cdot 1 = (1/2,9 + 1/5 + 1/10) \cdot 1 = \mathbf{1,55}$$

$$g_{tot} = \tau_e \cdot g + \alpha_e \cdot G/G_2 + \tau_e \cdot (1-g) \cdot G/G_2 = \mathbf{0,137}$$

$$F_c = g_{tot}/g = 0,137/0,76 = \mathbf{0,18}$$

Facteur de transmission solaire et lumineuse en vertu de la norme NF EN 13363-1+A1 de certains produits de la société ISOTRA a.s.

Couleur de lame	Réflexion (%)	Absorption (%)	gtot	Fc
RAL 7038	39	61	0,064	0,107
RAL 7048	34	66	0,069	0,114
RAL 9010	74	26	0,034	0,057
RAL 9016	76	24	0,032	0,054
RAL 9006	58	42	0,048	0,080
RAL 8014	8	92	0,091	0,152
RAL 7016	17	83	0,083	0,139
RAL 9007	39	61	0,064	0,107
RAL 1015	66	34	0,041	0,068
RAL 7039	17,9	82,1	0,082	0,14
RAL 1019	36,1	63,9	0,067	0,113
RAL 8019	15,1	84,9	0,085	0,144
YW359F	14,5	85,5	0,085	0,145
W210	31	69	0,071	0,119
DB 703	23	77	0,078	0,130
DB 702	29	71	0,073	0,122
VSR 780	22	78	0,079	0,132
RAL 3004	35	65	0,068	0,113
RAL 7022	18	82	0,083	0,138
RAL 7035	51	49	0,054	0,090
RAL 9005	5	95	0,094	0,156

*valable pour vitrage

Hauteur de paquet

Hauteur du store en état plié, le boîtier et la barre finale inclus, sans supports de store.



Jour entre le bord inférieur du boîtier 56x58 et la première lame dans la position fermée:

Cetta 60 Flexi	32 - 92 mm
Cetta 65	32 - 92 mm
Cetta 80	35 - 103 mm
Cetta 80 Flexi	38 - 106 mm
Cetta 100 Flexi	45 - 130 mm
Zetta 70	44 - 104 mm
Zetta 90	62 - 142 mm
Setta 65	44 - 104 mm
Setta 90	66 - 152 mm

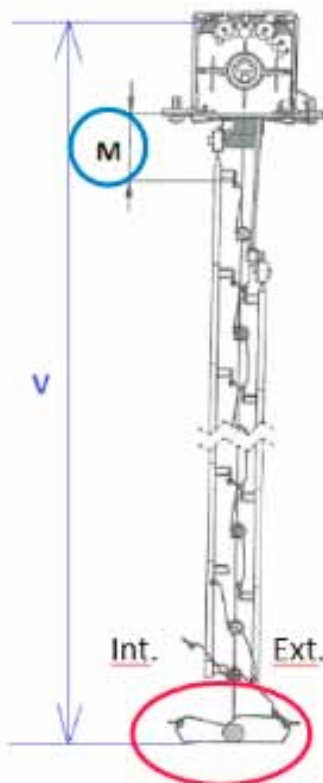
Pour le store de coin et CORNER, la hauteur du paquet correspond à celle de store standard en fonction de la lame utilisée.

Pour le store télescopique incliné 80F TE, la hauteur du paquet est calculé sur le formulaire de commande - EXCEL.

Les valeurs sont dans la tolérance de production de l'hauteur store.

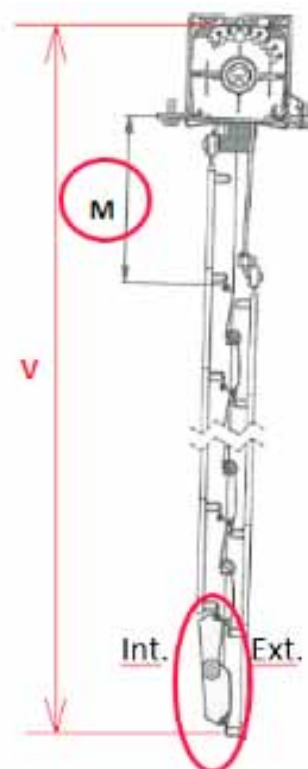
TYPE DE LAME – STANDARD ET BARRE FINALE VERTICALE

LAME Z90

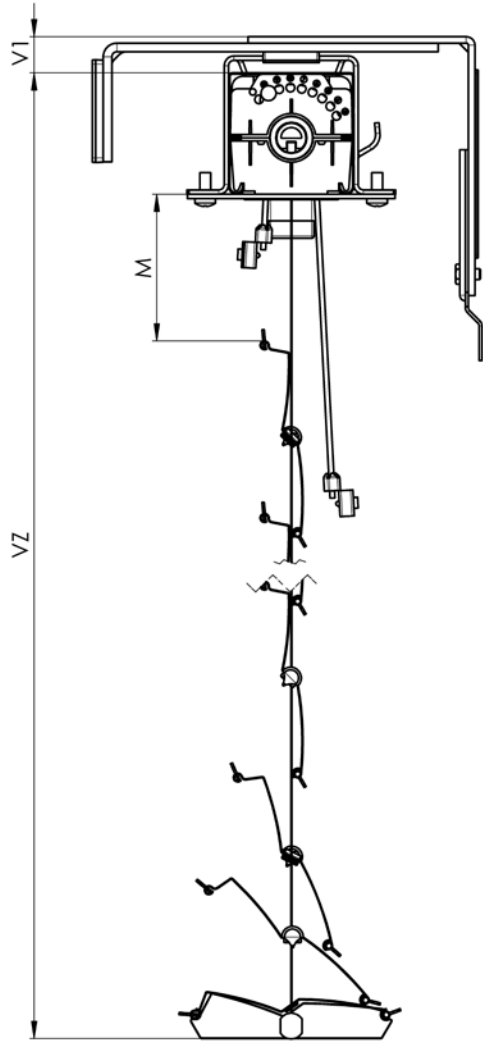


M - CONSTANTE

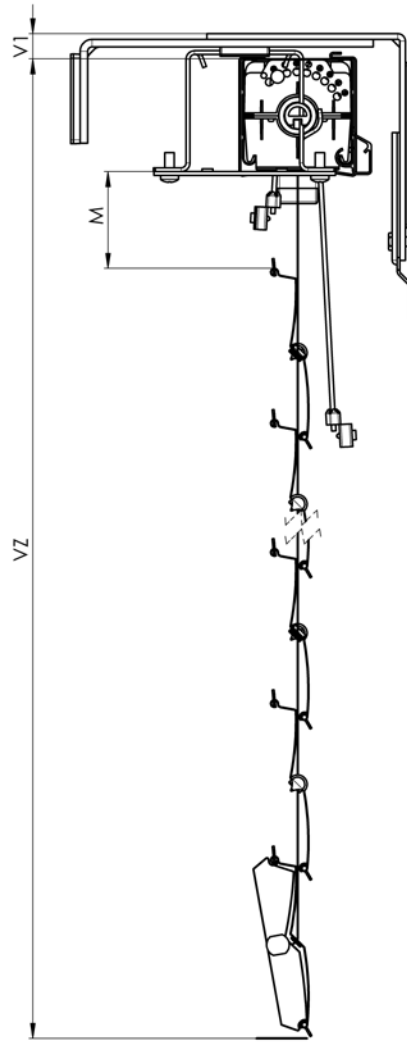
LAME Z90 BARRE FINALE VERTICALE



M - VARIABLE



Z90 – STANDARD 2-00158-XXXX



Z90 – BARRE FINALE VERTICALE 2-00158-XXXX

Type de store Commande - manivelle	Hauteur du paquet en fonction de l'hauteur de store (mm)													
	500	600	700	800	900	1000	1100	1200	1300	1400	1500	1600	1700	1800
Cetta 50 - coulisse	125	140	150	160	170	180	190	200	210	225	230	245	255	260
Cetta 50 - cable	90	95	95	100	105	105	110	115	115	120	125	125	130	130
Cetta 65	135	145	150	160	170	175	180	190	195	205	210	215	225	235
Cetta 60 Flexi	105	105	110	115	115	120	125	125	130	130	135	140	145	145
Cetta 80 Flexi	100	105	105	110	110	115	115	120	120	125	125	125	130	130
Cetta 100 Flexi	100	100	105	105	105	110	110	110	115	115	120	120	120	125
Cetta 80	130	140	145	155	160	170	175	180	185	195	200	210	210	215
Cetta 80 Slim	110	115	120	125	130	135	140	150	150	160	165	170	175	180
Setta 65	115	125	130	140	150	150	160	170	175	185	195	200	205	215
Setta 90	105	110	115	120	125	135	135	140	145	150	155	165	170	175
Zetta 70	120	125	130	140	145	150	160	170	170	180	190	195	200	210
Zetta 90	110	115	125	130	135	135	145	150	155	160	170	175	180	180
Titan (Motor control)	150	158	165	180	188	195	203	218	225	233	240	255	263	270

Type de store Commande - manivelle	Hauteur du paquet en fonction de l'hauteur de store (mm)													
	1900	2000	2100	2200	2300	2400	2500	2600	2700	2800	2900	3000	3100	3200
Cetta 50 - coulisse	275	285	295	305	315	330	335	345	360	370	380	390	400	410
Cetta 50 - cable	135	140	145	150	155	155	160	170	180	185	190	200	200	205
Cetta 65	245	255	260	265	275	285	290	295	305	310	320	325	330	340
Cetta 60 Flexi	150	155	155	160	165	165	170	175	175	180	180	185	190	195
Cetta 80 Flexi	135	135	140	145	145	150	150	155	155	160	160	165	165	170
Cetta 100 Flexi	125	130	130	130	135	135	140	140	145	145	145	150	150	155
Cetta 80	225	230	240	245	250	255	265	270	280	285	290	295	305	310
Cetta 80 Slim	185	190	195	205	205	215	220	220	230	235	240	245	250	255
Setta 65	220	230	240	245	255	265	265	275	285	290	300	310	315	320
Setta 90	180	180	185	195	200	205	210	215	220	225	230	235	240	245
Zetta 70	215	225	230	235	245	250	255	265	275	275	285	295	300	305
Zetta 90	190	195	200	205	215	220	225	225	235	240	245	250	260	265
Titan (Motor control)	278	293	300	308	315	330	338	345	353	368	375	383	390	405

Type de store Commande - manivelle	Hauteur du paquet en fonction de l'hauteur de store (mm)													
	3300	3400	3500	3600	3700	3800	3900	4000	4100	4200	4300	4400	4500	4600
Cetta 50 - coulisse	420	430	445	450	465	475	480	495	-	-	-	-	-	-
Cetta 50 - cable	210	215	220	220	225	230	235	240	-	-	-	-	-	-
Cetta 65	350	355	365	370	375	385	395	405	415	425	430	440	445	450
Cetta 60 Flexi	195	200	205	205	210	215	215	220	220	225	230	235	235	240
Cetta 80 Flexi	170	170	175	175	180	180	185	190	190	195	195	200	200	205
Cetta 100 Flexi	155	155	160	160	165	165	165	170	170	175	175	175	180	180
Cetta 80	320	320	325	335	340	350	355	360	365	375	380	390	395	400
Cetta 80 Slim	265	265	275	275	285	290	295	300	305	310	315	320	325	335
Setta 65	330	335	345	355	360	370	380	380	390	400	405	415	425	430
Setta 90	250	260	265	270	270	275	280	285	295	300	305	310	315	315
Zetta 70	315	320	330	335	340	350	355	360	370	380	380	390	400	405
Zetta 90	270	270	280	285	290	295	305	310	315	315	325	330	335	340
Titan (Motor control)	413	420	428	443	450	458	465	480	-	-	-	-	-	-

Type de store Commande - manivelle	Hauteur du paquet en fonction de l' hauteur de store (mm)													
	4700	4800	4900	5000	5100	5200	5300	5400	5500	5600	5700	5800	5900	6000
Cetta 50 - coulisse	-	-	-	-	-	-	-	-	-	-	-	-	-	-
Cetta 50 - cable	-	-	-	-	-	-	-	-	-	-	-	-	-	-
Cetta 65	460	470	475	485	490	500	510	520	525	530	540	545	555	560
Cetta 60 Flexi	245	245	250	255	255	260	260	265	270	270	275	280	285	285
Cetta 80 Flexi	205	210	210	215	215	220	220	220	225	225	230	235	235	240
Cetta 100 Flexi	185	185	190	190	190	195	195	200	200	200	205	205	210	210
Cetta 80	405	415	420	430	430	435	445	450	460	465	470	475	485	490
Cetta 80 Slim	335	345	350	355	360	365	370	375	380	390	390	400	405	405
Setta 65	435	445	450	460	470	475	485	495	495	505	515	520	530	540
Setta 90	325	330	335	340	345	350	360	360	365	370	375	380	390	395
Zetta 70	410	420	425	435	440	445	455	460	465	475	485	485	495	505
Zetta 90	350	355	360	360	370	375	380	385	395	400	405	405	415	420
Titan (Motor control)	-	-	-	-	-	-	-	-	-	-	-	-	-	-

En raison du remplissage imprévisible de l'échelle entre les lames du BSO C80 et C65, nous ne pouvons pas garantir l' hauteur exacte du paquet.

Pour le store commandé par un moteur, la hauteur de paquet augmente de 20 mm (pour Cetta 50 avec un canal 40 x 40 de + 40 mm).

Pour Cetta 50 avec un canal 56x58 la hauteur de paquet augmente de 20 mm.

Pour tous les types de store, il faudrait augmenter la hauteur du lambrequin par rapport au paquet de la hauteur des supports du store (V1) et de l'épaisseur lambrequin. On recommande 20 mm, si on demande pas plus pour des raisons de la fixation.

Avertissement: La hauteur garantie maximale du store Cetta 50 avec un canal 40 x 40 est de: 3000 mm.

Les produits de ce groupe d'assortiments sont toujours mesurés de l'intérieur.

Abréviations

SZ - largeur de store

VZ - hauteur de store

DL - largeur de lame

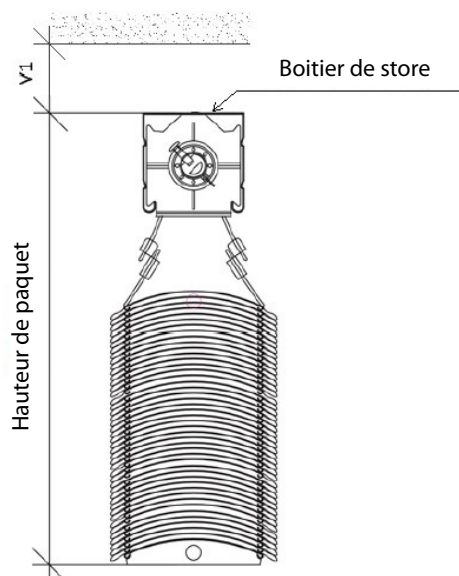
VL - longueur de coulisses

V1 - hauteur par type de support

VL = VZ - 65 mm

DVL - axe de guidage (axe du store)

VP - hauteur du paquet



Cetta 50



LA FORME DU LAME

- ▲ Idéal pour l'ombrage des espaces plus petits
- ▲ Installation éventuelle dans l'intérieur
- ▲ Commande électrique possible

ISOTRA *Quality*

Cetta 50

Fiche technique du produit

Manœuvre


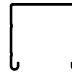
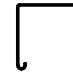


Sert à faire monter, descendre le store et à régler les lames

Corde - de l'intérieur on fixe sur le cadre de la fenêtre la sortie de corde blanche en plastique qui protège la corde contre l'abrasion. Le boîtier est raccourci par rapport à la longueur exigée de 20 mm en raison du placement du treuil de corde. (Couleur : noir – blanc)

Manivelle - l'extension du mécanisme de manipulation vers l'intérieur est fait dans l'angle entre 45° et 90° à l'aide de sortie de manivelle et d'une barre à six pans. (Réalisation en couleur : blanc / anodisé)

Moteur - possibilité de manipulation à l'aide de capteur soleil/vent, éventuellement par la télécommande ou un interrupteur. En fonction de dimensions du store il est possible de manipuler plusieurs stores à la fois par un seul moteur. Le moteur est alors placé sur l'un des stores.

Spécification

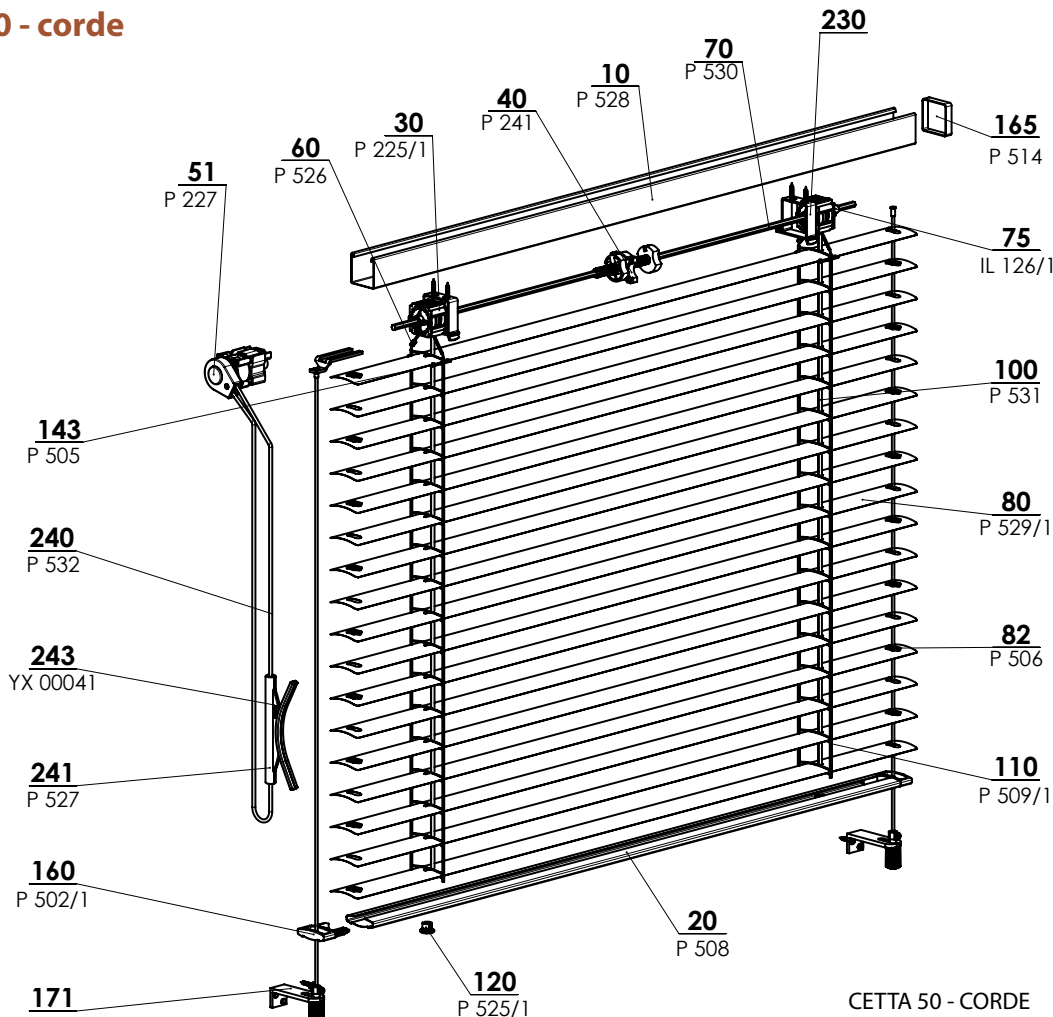
	Boîtier			Barre finale	Lame	Guidage latérale		Échelle	Ruban	Assemblage
	corde/manivelle	Moteur	Moteur			Cable en acier	Coulisses			
Référence Dimension (mm) Matériel	P 528 40 x 40 F440 	P 001 56 x 58 Fe 	P 001/2 58 x 60 Al 	P 508 49 x 12 Fe 	P 529 0,23 x 50 Al 	P 501 ø 2,2 Fe/PVC	Variantes des coulisses dans le chapitre „Guidage“	P 509 42 x 54 PES	P 531 6 x 0,28 PES	Variantes d'assemblage dans le chapitre „L'assemblage“
Couleur	Standard: RAL 9003 blanc RAL 9006 argent Les autres RAL réalisés en pulvérisation remarque: tôle ou aluminium elox, DECORAL. Pour la variante moteur				Selon la gamme actuelle d'ISOTRA a.s.	gris noir	Réalisation standard – anodisé laqué en couleurs RAL Extra charge: autre RAL, DECORAL	gris blanc	gris	

Nous ne fabriquons pas de versions atypiques.

Mesures standards

Largeur (mm)		Hauteur (mm)		Surface garantie (m²)
minimum	maximum	minimum	maximum	maximum
400	3500	500	3000	6 (manoeuvre par corde)
400	3500	500	3000	8 (manoeuvre par manivelle)
600	3500	500	3000	10 (manoeuvre par moteur)

Cetta 50 - corde



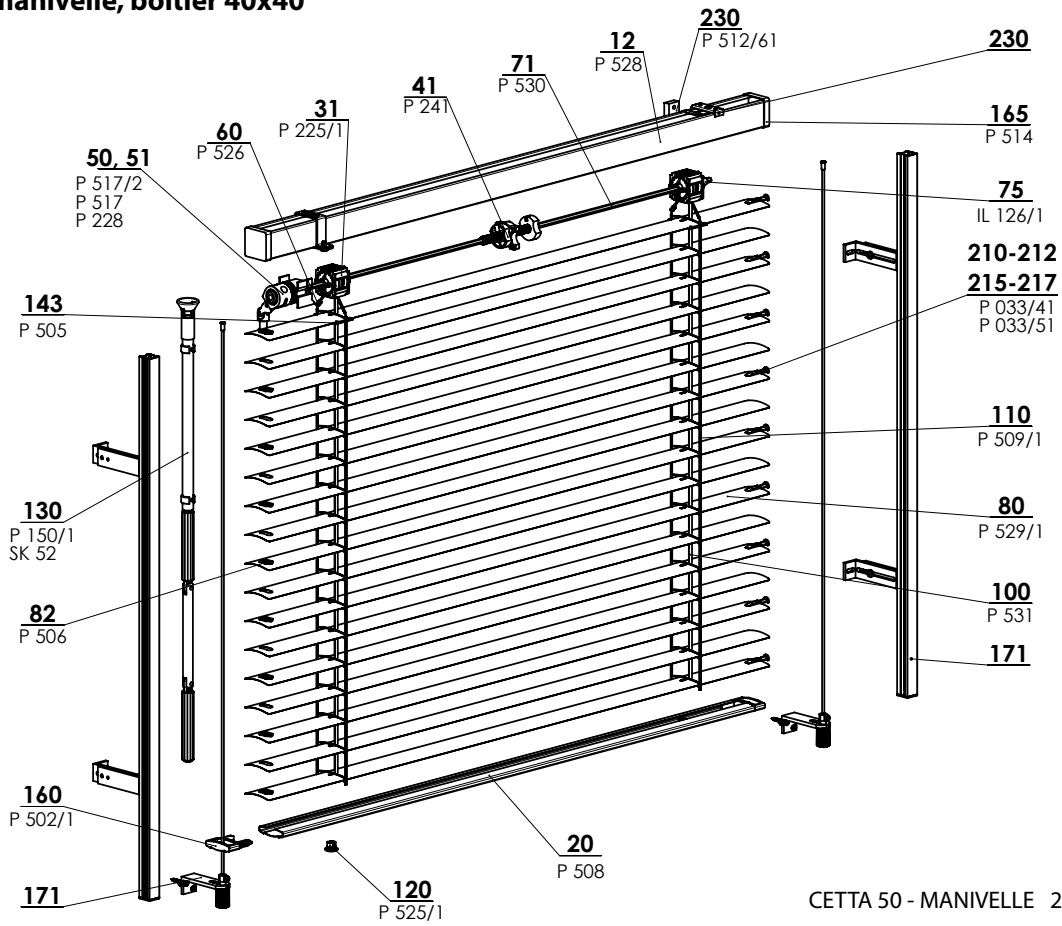
CETTA 50 - CORDE 2-00152-XXXX-G

Cetta 50 - Corde (2-00152-5001)

Position	Nom	Nom commerciale - Abréviation 2	Numéro de commande - Abréviation 1
10	Boitier Fe 40x40	P 528	6-001277-xxxx
20	Barre finale 50 mm	P 508	6-001230-xxxx
30	Bobine C50	P 225/1	2-00365-0000
40	Fin de course 40x40	P 241	2-00049-0000
51	Treuil en plastique 40x40 - corde	P 227	2-00133-XXXX
60	Connection de l'échelle, métallique	P 526	6-001275-0000
70	Fil - hexagone 6 mm	P 530	6-001278-0000
75	Cercle pour fils a 6pans en acier	P 529/1	6-010981-0000
80	Lame Al		Voir chapitre Lame
80	Embout de lame "C" G+D	P 033/41	3-03967-XXXX
80	Embout de lame "C" G+D métal	P 033/51	3-03964-PU19
80	L'insertion de lame	P 506	3-00170-0000
100	Ruban 6x0,28mm noir	P 531	6-001284-xxxx
110	Échelle C50	P 509/1	6-010452-xxxx
120	Embout de barre finale	P 525/1	6-001273-0001
143	Console de lame 50mm	P 505	6-001226-0000
160	Couverture de barre finale C50	P 502/1	6-004280-XXXX
165	Couverture de coté pour le boitier	P 514	6-001245-0000
171	Guidage coulisse/ cable + équerres		Voir chapitre Guidage
230	Supports des brises soleils orientables		Voir chapitre Support stores
240	Corde	P 532	6-001258-xxxx
241	Support du corde infini	P 527	6-001276-9010
242	Sortie du corde	P 515	6-001248-0000
243	Support du corde infini	XY 00041	3-02427-0000
242	Sortie du corde	P 515	6-001248-0000
243	Support du corde infini	XY 00041	3-02427-0000

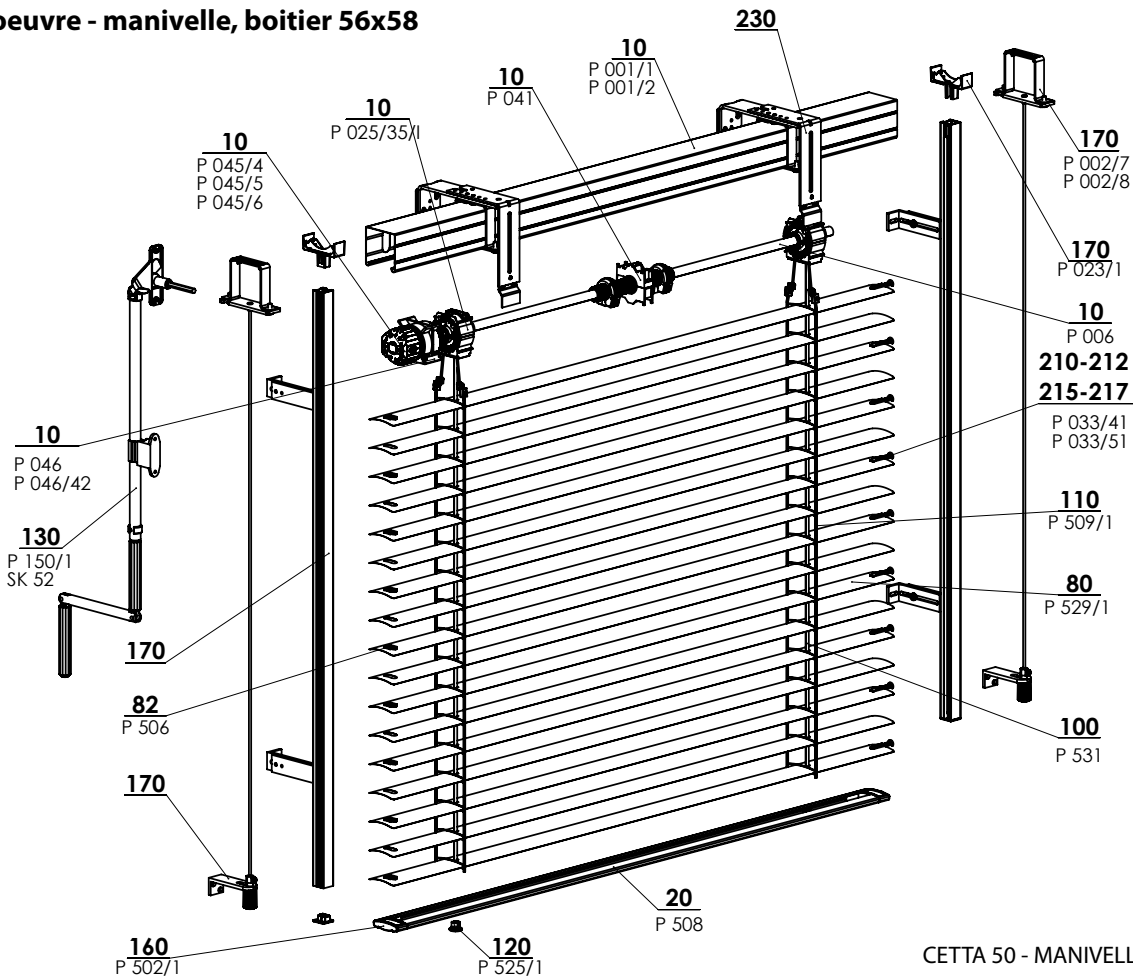
Cetta 50 - manivelle

Manoeuvre - manivelle, boitier 40x40



CETTA 50 - MANIVELLE 2-00151-XXXX-H

Manoeuvre - manivelle, boitier 56x58



CETTA 50 - MANIVELLE 2-00151-XXXX-H

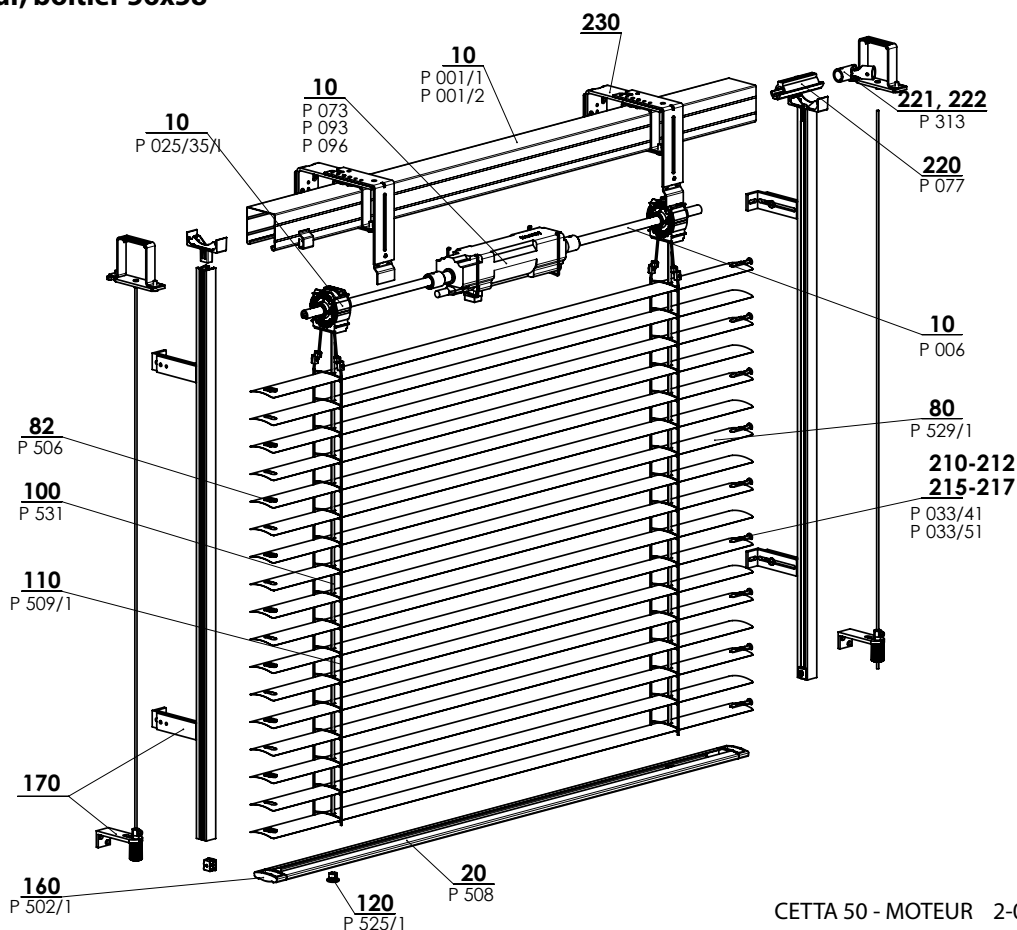
Cetta 50 - manivelle (2-00151-5001)

Position	Nom	Nom commerciale - Abréviation 2	Numéro de commande - Abréviation 1
10	Boitier Fe 56x58	P 001/1	3-00166-PU22
10	Boitier Al 58x60	P 001/2	7-301180-0000
10	Fin de course 56x58	P 041	2-00048-9004
10	Bobine C35/C50 - nouveau	P 025/35/1	2-01864-9004
10	Treuil en plastique STS	P 045/4	6-008115-0000
10	Treuil en PVC 8-mm 4pans sortie 14 mm, 46 mm	P 045/5	6-013232-0000
10	Treuil en PVC 6-mm 6pans sortie 14 mm, 46 mm	P 045/6	6-013233-0000
10	Support de treuil	P 046	6-001181-0000
10	Support de treuil 111 510 Stoma, imbus, de coté	P 046/42	6-014239-0000
10	Arbre	P 006	7-300198-0000
12	Boitier Fe 40x40	P 528	6-001277-xxxx
20	Barre finale 50 mm	P 508	6-001230-xxxx
31	Bobine C50	P 225/1	2-00365-0000
41	Fin de course 40x40	P 241	2-00049-0000
50	Treuil en plastique - hexagone	P 517	6-001250-0000
50	Treuil en plastique - hexagone - intérieur	P 517/2	6-001250-0002
51	Treuil en plastique 40x40 - Manivelle	P 228	2-00132-0000
60	Connection de l'échelle, métallique	P 526	6-001275-0000
71	Fil - hexagone 6 mm	P 530	6-001278-0000
75	Cercle pour fils a 6pans en acier	IL 126/1	6-010981-0000
80	Lame Al		Voir chapitre Lame
82	L'insertion de lame	P 506	3-00170-0000
100	Ruban	P 531	6-001284-xxxx
110	Échelle C50	P 509/1	6-010452-xxxx
120	Embout de barre finale	P 525/1	6-001273-0001
130	SOUS - COMPOSITION DE MANIVELLE	P 150/1, SK 52	Voir chapitre Manoeuvre
143	Console de lame 50mm*	P 505	6-001226-0000
160	Couverture de barre finale C50	P 502/1	6-004280-xxxx
165	Couverture de coté pour le boitier	P 514	6-001245-0000
170, 171	Guidage coulisse/ cable + équerres		Voir chapitre Guidage
210, 215	Embout de lame "C" G+D	P 033/41	3-03967-XXXX
211, 216	Embout de lame "C" G+D métal	P 033/51	3-03964-PU19
230	Supports des brises soleils orientables		Voir chapitre Support stores

* pour Boitier Fe 40x40

Cetta 50 - moteur

Manoeuvre - moteur, boitier 56x58



CETTA 50 - MOTEUR 2-00301-XXXX-J

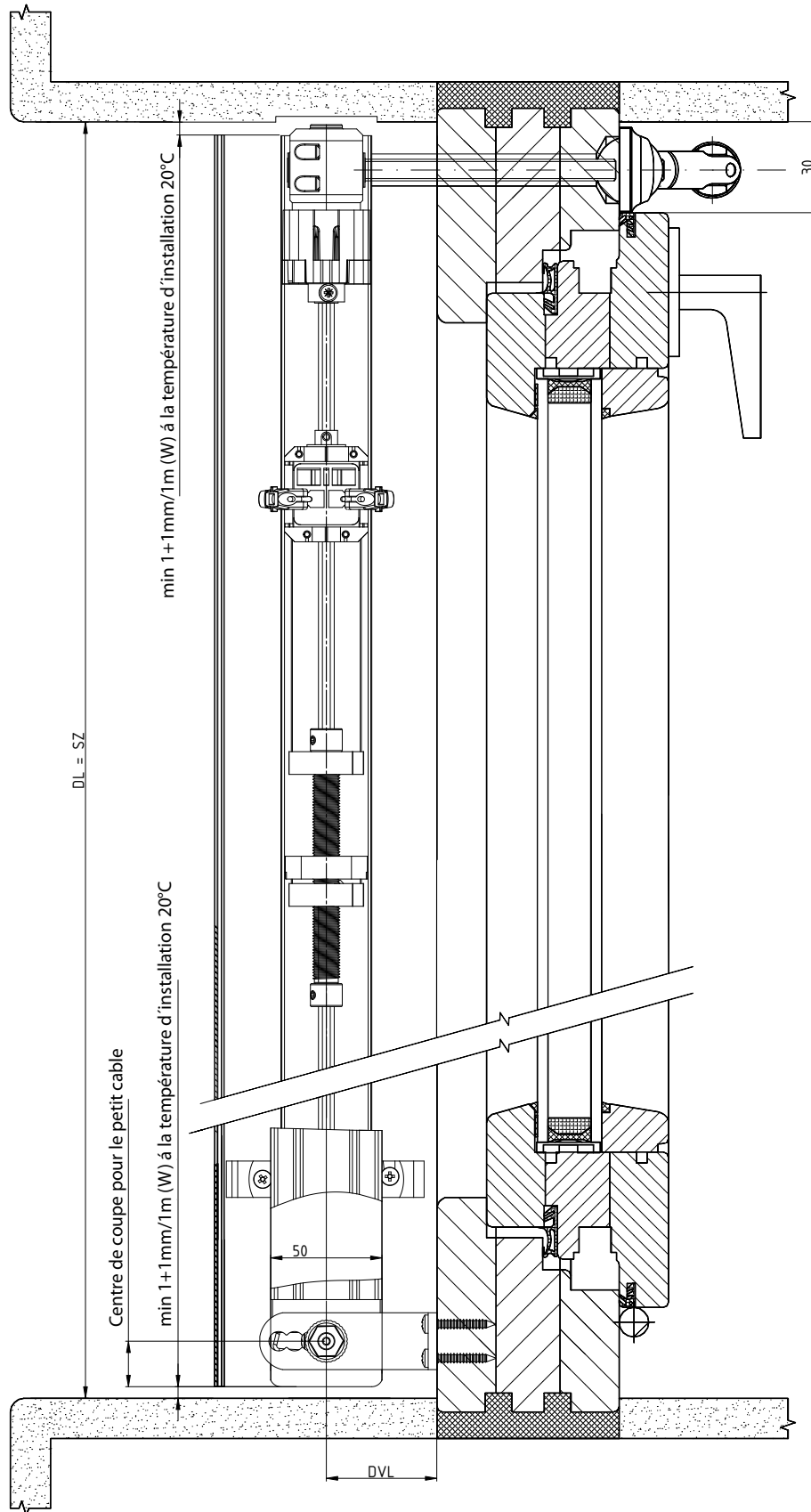
Cetta 50 - moteur (2-00301-5001)

Position	Nom	Nom commerciale - Abbréviation 2	Numéro de commande - Abbréviation 1
10	Boitier Fe 56x58	P 001/1	3-00166-PU22
10	Boitier Al 58x60	P 001/2	7-301180-0000
10	Bobine C35/C50 - nouveau	P 025/35/1	2-01864-9004
10	Moteur (SOMFY)	P 073	2-00512-0000
10	Moteur (GEIGER)	P 093	2-00572-0000
10	Moteur (ELERO)	P 096	2-00648-0000
10	Arbre	P 006	7-300198-0000
20	Barre finale 50 mm	P 508	6-001230-xxxx
31	Bobine C35/C50	P 025/35	2-01100-9004
50	Moteur		Voir chapitre Manoeuvre
80	Lame Al		Voir chapitre Lame
82	L'insertion de lame	P 506	3-00170-0000
100	Ruban	P 531	6-001284-xxxx
110	Échelle C50	P 509/1	6-010452-xxxx
120	Embout de barre finale	P 525/1	6-001273-0001
160	Couverture de barre finale C50	P 502/1	6-004280-xxxx
170, 171	Guidage coulisse/ cable + équerres		Voir chapitre Guidage
210, 215	Embout de lame "C" G+D	P 033/41	3-03967-XXXX
211, 216	Embout de lame "C" G+D métal	P 033/51	3-03964-PU19
220	Connection de l'axe	P 077/3	6-017032-0000
221	Connection de l'axe articule	P 313	6-003075-0000
222	Connection de l'axe articule	P 313	6-003075-0000
230	Supports des brises soleils orientables		Voir chapitre Support stores

SCHÉMA STORE D'EXTÉRIEUR CETTA 50

COUPE HORIZONTALE

MANOEUVRE PAR MANIVELLE

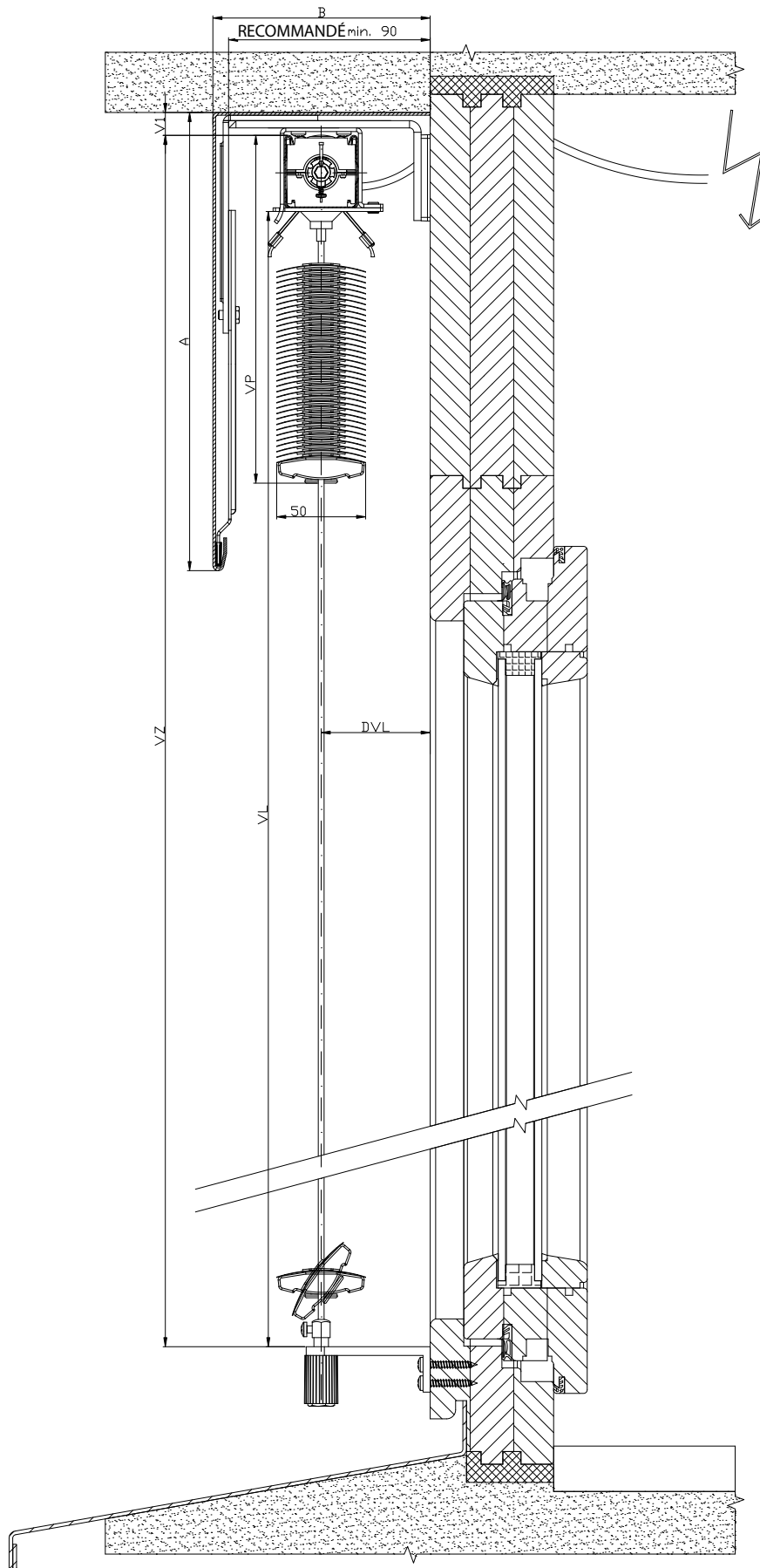


2-01825-0077-0

SCHÉMA STORE D'EXTERIEUR CETTA 50

COUPE VERTICALE

MANOEUVRE PAR MANIVELLE

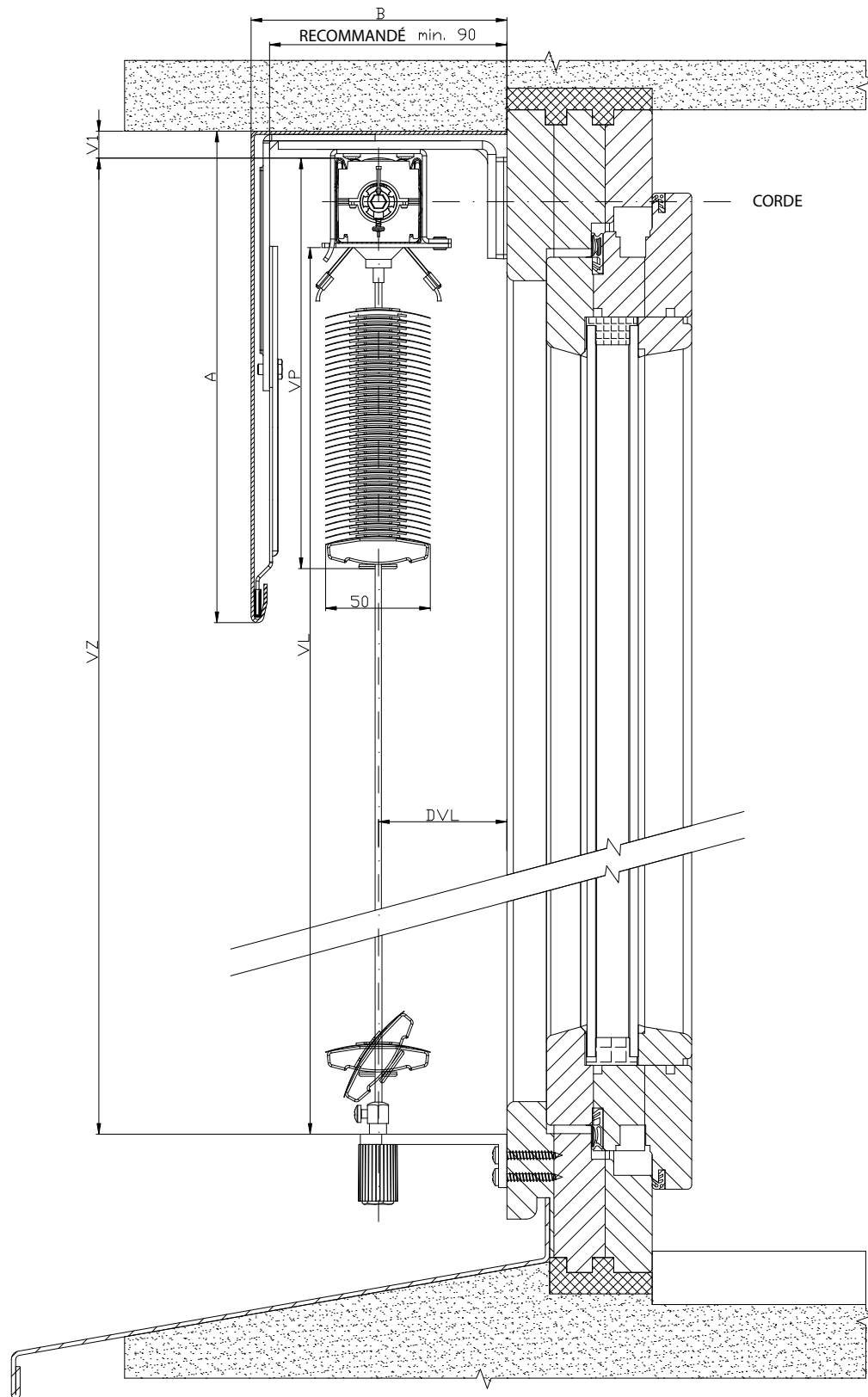


2-01825-0003-0

SCHÉMA STORE D'EXTÉRIEUR CETTA 50

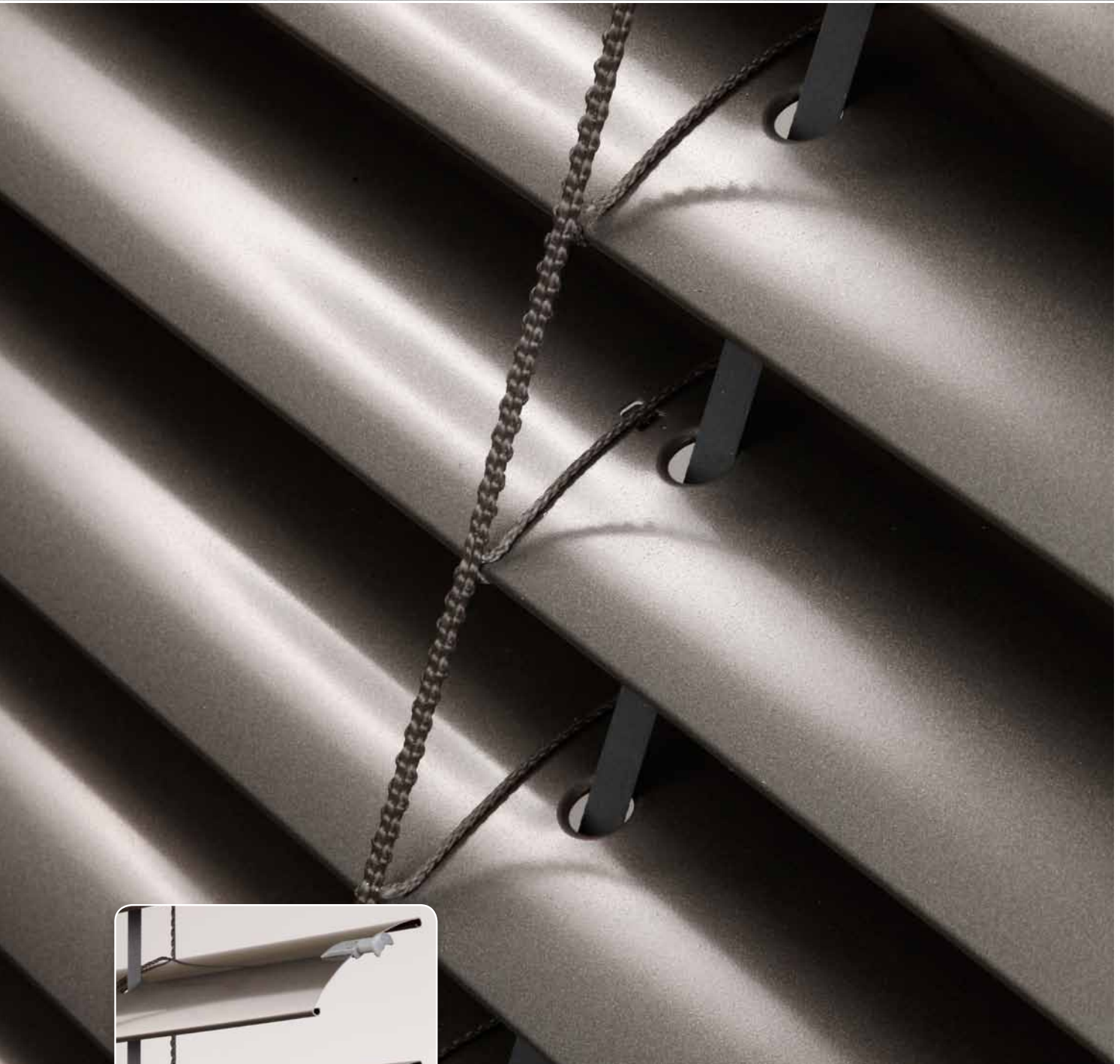
COUPE VERTICALE

COMMANDE PAR CORDE INFINIE



2-01825-0002-0

Cetta 65,80,80 Slim, 60/80/100 Flexi



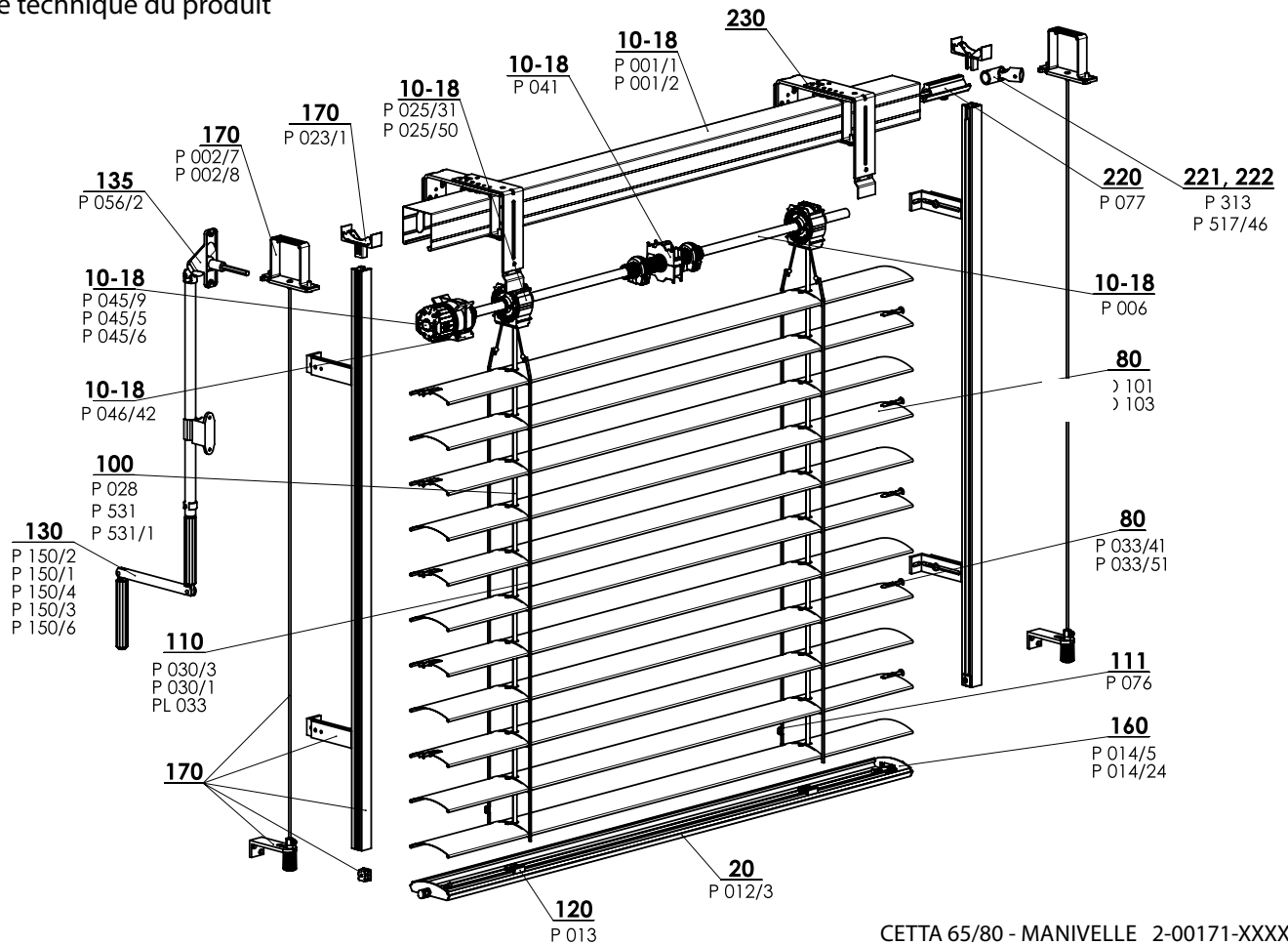
LA FORME DU LAME

- ▲ Barre finale en aluminium extrudé
- ▲ La plus grande fermeture des lames
- ▲ Possibilité de commande manuelle ou à moteur
- ▲ Slim – hauteur basse d'enroulement – commande spécifique des lames

ISOTRA *Quality*

Cetta 65, 80 - manivelle

Fiche technique du produit



Spécification Cetta 65

	Boîtier		Barre finale	Lame	Guidage latérale		Échelle	Ruban	Assemblage
	P 001 56 x 58 Fe	P 001/2 58 x 60 Al			Cable en acier	Coulisses			
Référence Dimension (mm) Matériel			P 012/2 67 x 13 Al	O 101 0,42 x 83 Al	P 036 ø 3,2 Fe/PVC	Variantes des coulisses dans le chapitre „Guidage“	P 030/2 60 x 70 PES	P 531, P531/1 6 x 0,28 PES	Variantes d'assemblage dans le chapitre „L'assemblage“
Couleur	Standard: tôle zinguée naturel (Al boîtier) Les autres RAL à option, DECORAL*		Standard: aluminium elox. Les autres RAL à option, DECORAL*	Selon la gamme actuelle d'ISOTRA a.s.	gris noir	Réalisation standard - anodisé Vernis en couleurs RAL, DECORAL*	gris noir	gris noir	

Spécification Cetta 80

	Boîtier		Barre finale	Lame	Guidage latérale		Échelle	Ruban	Assemblage
	P 001 56 x 58 Fe	P 001/2 58 x 60 Al			Cable en acier	Coulisses			
Référence Dimension (mm) Matériel			P 012/3 80 x 13 Al	O 103 0,42 x 98 Al	P 036 ø 3,2 Fe/PVC	Variantes des coulisses dans le chapitre „Guidage“	P 030/1 68 x 85 PES	P 531, P531/1 6 x 0,28 PES	Variantes d'assemblage dans le chapitre „L'assemblage“
Couleur	Standard: tôle zinguée naturel (Al boîtier) Les autres RAL à option, DECORAL*		Standard: aluminium elox. Les autres RAL à option, DECORAL*	Selon le carnet d'échantillon actuel d'ISOTRA a.s.	gris noir	Standard: anodisé Les autres RAL à option, DECORAL*	gris noir	gris noir	

*Dimension maximale 4000mm

Nous ne fabriquons pas de versions atypiques.

Mesures standards

Largeur (mm)		Hauteur (mm)		Surface garantie (m ²)
minimum	maximum	minimum	maximum	maximum
600	6000*	500	4000	8 (commande par manivelle)

* Avertissement: Si la largeur augmente, la classe de résistance du vent diminue - voir Résistance des volets extérieurs du vent, p. 3-6.

Cetta 65, Cetta 80 manivelle (2-00171-XXXX)

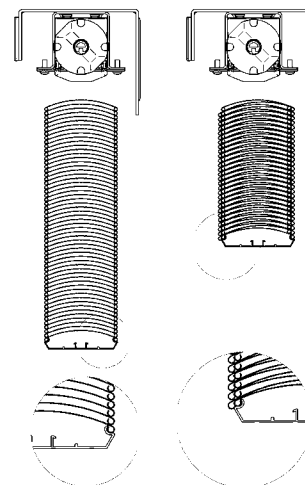
Position	Nom	Nom commerciale - Abbréviation 2	Numéro de commande - Abbréviation 1
10-18	Boitier Fe 56x58	P 001/1	3-00166-PU22
10-18	Boitier Al 58x60	P 001/2	7-301180-0000
10-18	Fin de course 56x58	P 041	2-00048-9004
10-18	Treuil	P 045/9	6-010260-0000
10-18	Treuil en plastique 6mm hexagone 14 mm sortie, 46mm	P 045/6	6-013233-0000
10-18	Treuil en plastique 8mm carré 14 mm sortie, 46mm	P 045/5	6-013232-0000
10-18	Arbre	P 006	7-300198-0000
10-18	Bobine C80/C65/S65/Z70	P 025/31	2-01098-9004
10-18	Bobine Stoma AX, inclinaison 38 st.	P 025/50	6-009832-0000
10-18	Support du treuil	P 046/42	6-014239-0000
20	Barre finale C80	P 012/33 0703	7-303929-0703
80	Lame C65 Al 0,42x83	O 101/XXXX	6-001072-XXXX
80	Lame C80 Al 0,42x98	O 103/XXXX	6-001076-XXXX
80	Embout de lame "C" G+D	P 033/41	3-03967-XXXX
80	Embout de lame "C" G+D métal	P 033/51	3-03964-PU19
100	Ruban 8x0,34 mm gris/noir	P 028	6-001157-XXXX
100	Ruban 6x0,28mm	P 531	6-001284-XXXX
100	Ruban 6x0,28mm - noir	P 531/1	6-012700-XXXX
110	Échelle C65 60x72 gris/noir	P 030/3	7-301848-0000
110	Échelle C80 68x85 gris/noir	P 030/1	6-001160-XXXX
110	Peigne pour faire ruban plus court	PL 033	6-006197-0000
111	Boite rivetée (al) - poire	P 076	3-02367-0000
120	Support de ruban	P 013	2-00039-0000
130	Manivelle complète (45° / 90°) - 4 pans	P 150/2	2-00299-0000
130	Manivelle complète (45° / 90°) - 6 pans	P 150/1	2-00298-0000
130	Manivelle complète décrochable (90°) - 4 pans	P 150/4	2-00581-0000
130	Manivelle directe – SANS SORTIE DE MANIVELLE	P 150/8	2-01302-0000
130	Manivelle complète avec cardan (90°) - 4 pans	P 150/3	2-00300-0000
135	Sortie de manivelle 90° blanc/brun/gris SQ 8x250 (23x85mm)	P 056/2 XXXX	6-006684-XXXX
160	Embout de barre finale C65 G+D	P 014/5 XXXX	2-00600-XXXX
160	Embout de barre finale C80 G+D	P 014/24 XXXX	2-01118-XXXX
170	Guidage coulisse/ cable + équerres (56x58) G		2-00557-L001
170	Guidage coulisse/ cable + équerres (56x58) D		2-00557-P001
170	Étrier - Fe profil Windstabil	P 002/7	2-01128-0000
170	Étrier - Al profil Windstabil	P 002/8	2-01294-0000
170	Équerre de coulisse, de l'arrêtation	P 023/1	3-02758-9004
220	Connection de l'axe	P 077	6-001198-0000
221	Connection de l'axe articule C65/80 et Z70/90	P 313	6-003075-0000
222	Treuil de coin, D-46	P 517/46	6-017225-0000
230	Supports des brises soleils orientables		2-00649-0000

Hauteur du store (mm)	Hauteur du paquet	
	Cetta 80	Cetta 80-Slim
500	130	125
600	140	130
700	145	135
800	150	145
900	155	150
1000	165	155
1100	170	160
1200	180	165
1300	185	170
1400	190	180
1500	195	180
1600	205	190
1700	210	195
1800	215	195
1900	225	205
2000	230	205
2100	235	215
2200	240	220

Hauteur du store (mm)	Hauteur du paquet	
	Cetta 80	Cetta 80-Slim
2300	250	225
2400	255	230
2500	265	235
2600	265	240
2700	275	250
2800	280	255
2900	290	260
3000	295	265
3100	300	270
3200	305	275
3300	315	280
3400	320	285
3500	325	290
3600	335	295
3700	340	300
3800	345	305
3900	350	310
4000	360	320

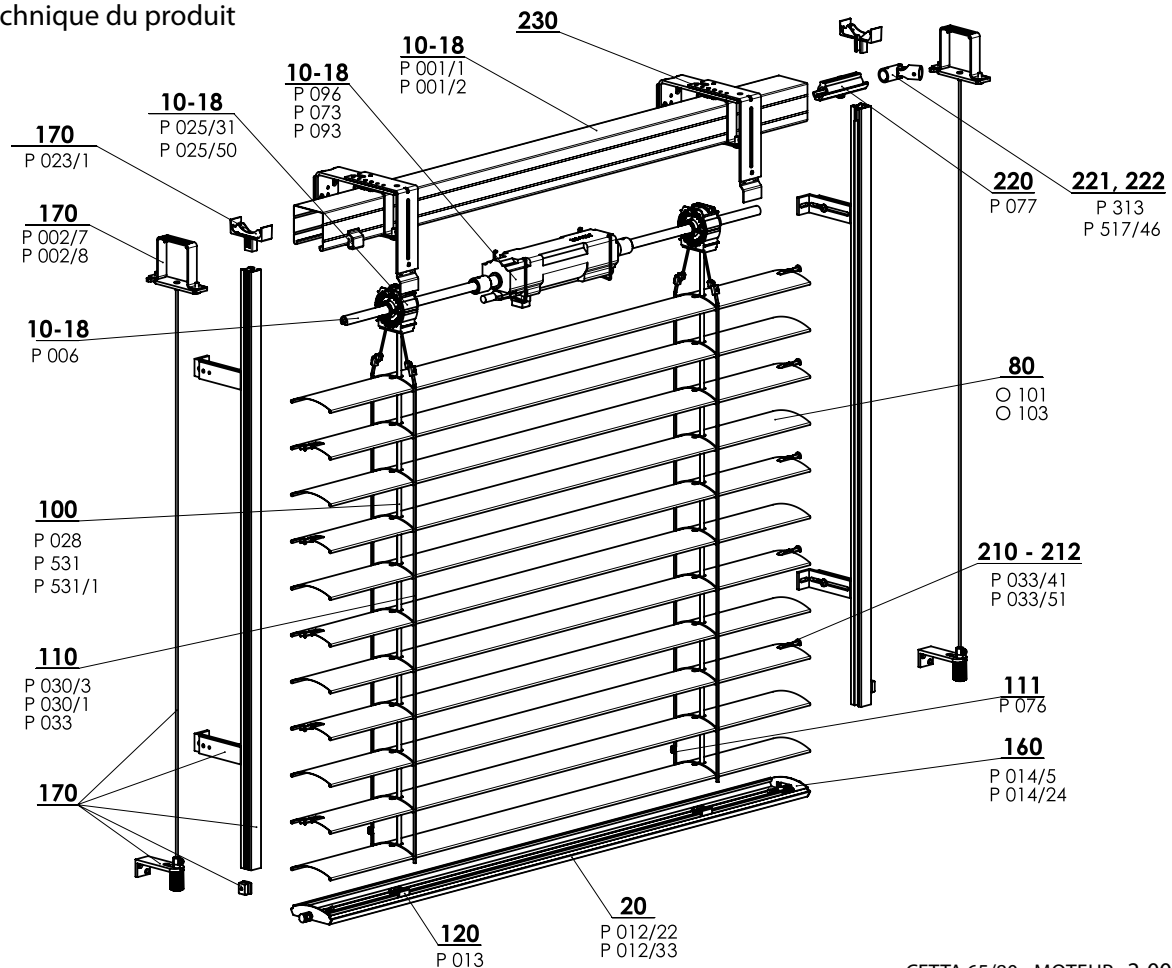
Cetta 80-Slim

Economie importante au niveau de la hauteur du store descendu par rapport au système existant Cetta 80.



Cetta 65, 80 – moteur

Fiche technique du produit



CETTA 65/80 - MOTEUR 2-00172-XXXX-G

Spécification Cetta 65

	Boitier		Barre finale	Lame	Guidage latérale		Échelle	Ruban	Assemblage
	P 001/1 56 x 58 Fe	P 001/2 58 x 60 Al			Cable en acier	Coulisses			
Référence	P 001/1	P 001/2	P 012/2	O 101	P 036	Variantes des coulisses dans le chapitre „Guidage“	P 030/2	P 531	Variantes d'assemblage dans le chapitre „L'assemblage“
Dimension (mm)	56 x 58	58 x 60	67 x 13	0,42 x 83	ø 3,2		60 x 72	P 531/1	
Matériel	Fe	Al	Al	Al	Fe/PVC		PES	6x0,28 PES	
Couleur	Standard: tôle zinguée naturel (Al boitier) Les autres RAL à option		Standard: aluminium elox. Les autres RAL à option	Selon la gamme actuelle d'ISOTRA a.s.	gris noir	Réalisation standarde – anodisé Vernis en couleurs RAL	gris noir	gris noir	

Nous ne fabriquons pas de versions atypiques.

Spécification Cetta 80

	Boitier		Barre finale	Lame	Guidage latérale		Échelle	Ruban	Assemblage
	P 001/1 56 x 58 Fe	P 001/2 58 x 60 Al			Cable en acier	Coulisses			
Référence	P 001/1	P 001/2	P 012/23	O 103	P 036	Variantes des coulisses dans le chapitre „Guidage“	P 030/1	P 531,	Variantes d'assemblage dans le chapitre „L'assemblage“
Dimension (mm)	56 x 58	58 x 60	80 x 13	0,42 x 98	ø 3,2		68 x 85	P531/1	
Matériel	Fe	Al	Al	Al	Fe/PVC		PES	6 x 0,28 PES	
Couleur	Standard: tôle zinguée naturel (Al boitier) Les autres RAL à option, DECORAL*		Standard: aluminium elox Les autres RAL à option, DECORAL*	Selon le carnet d'échantillon actuel d'ISOTRA a.s.	gris noir	Standard: anodisé Les autres RAL à option, DECORAL*	gris noir	gris noir	

*Dimension maximale 4000mm

Nous ne fabriquons pas de versions atypiques.

Mesures standards

Largeur (mm)		Hauteur (mm)		Surface garantie (m ²)
minimum	maximum	minimum	maximum	
600	6000*	500	4000	maximum 16 (Cetta 80 Flexi) 24

* Avertissement : Si la largeur augmente, la classe de résistance du vent diminue – voir Résistance des volets extérieurs du vent, p. 3-6.

Cetta 65, Cetta 80 moteur (2-00172-XXXX)

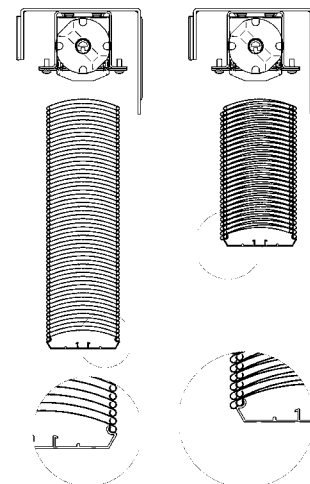
Position	Nom	Nom commerciale - Abbréviation 2	Numéro de commande - Abbréviation 1
10-18	Boitier Fe 56x58	P 001/1	3-00166-PU22
10-18	Boitier Al 58x60	P 001/2	7-301180-0000
10-18	Moteur (SOMFY)	P 096	2-00648-0000
10-18	Moteur (GEIGER)	P 073	2-00512-0000
10-18	Moteur (ELERO)	P 093	2-00572-0000
10-18	Arbre	P 006	7-300198-0000
10-18	Bobine C80/C65/S65/Z70	P 025/31	2-01098-9004
10-18	Bobine Stoma AX, inclinaison 38 st.	P 025/50	6-009832-0000
20	Barre finale C65 et Z70	P 012/22	7-302680-XXXX
20	Barre finale C80	P 012/33	7-303929-0703
80	Lame C65 Al 0,42x83	O 101/XXXX	6-001072-XXXX
80	Lame C80 Al 0,42x98	O 103/XXXX	6-001076-XXXX
100	Ruban 8x0,34 mm gris/noir	P 028	6-001157-XXXX
100	Ruban 6x0,28mm	P 531	6-001284-XXXX
100	Ruban 6x0,28mm - noir	P 531/1	6-012700-XXXX
110	Échelle C65 60x72 gris/noir	P 030/3	7-301848-0000
110	Échelle C80 68x85 gris/noir	P 030/1	6-001160-XXXX
110	Peigne pour faire ruban plus court	PL 033	6-006197-0000
111	Boite rivetée (al) - poire	P 076	3-02367-0000
120	Support de ruban	P 013	2-00039-0000
160	Embout de barre finale C65 G+D	P 014/5 XXXX	2-00600-XXXX
160	Embout de barre finale C80 G+D	P 014/24 XXXX	2-01118-XXXX
170	Guidage coulisse/ cable + équerres (56x58) G		2-00557-L001
170	Guidage coulisse/ cable + équerres (56x58) D		2-00557-P001
170	Étrier - Fe profil Windstabil	P 002/7	2-01128-0000
170	Étrier - Al profil Windstabil	P 002/8	2-01294-0000
170	Équerre de coulisse, de l'arrêtation	P 023/1	3-02758-9004
210-212	Embout de lame "C" G+D	P 033/41	3-03967-XXXX
210-212	Embout de lame "C" G+D métal	P 033/51	3-03964-PU19
220	Connection de l'axe	P 077	6-001198-0000
221	Connection de l'axe articule C65/80 et Z70/90	P 313	6-003075-0000
222	Treuil de coin, D-46	P 517/46	6-017225-0000
230	Supports des brises soleils orientables		2-00649-0000

Hauteur du store (mm)	Hauteur d'enroulement	
	Cetta 80	Cetta 80-Slim
500	150	145
600	160	150
700	165	155
800	170	165
900	175	170
1000	185	175
1100	190	180
1200	200	185
1300	205	190
1400	210	200
1500	215	200
1600	225	210
1700	230	215
1800	235	215
1900	245	225
2000	250	225
2100	255	235
2200	260	240

Hauteur du store (mm)	Hauteur d'enroulement	
	Cetta 80	Cetta 80-Slim
2300	270	245
2400	275	250
2500	285	255
2600	285	260
2700	295	270
2800	300	275
2900	310	280
3000	315	285
3100	320	290
3200	325	295
3300	335	300
3400	340	305
3500	345	310
3600	355	315
3700	360	320
3800	365	325
3900	370	330
4000	380	340

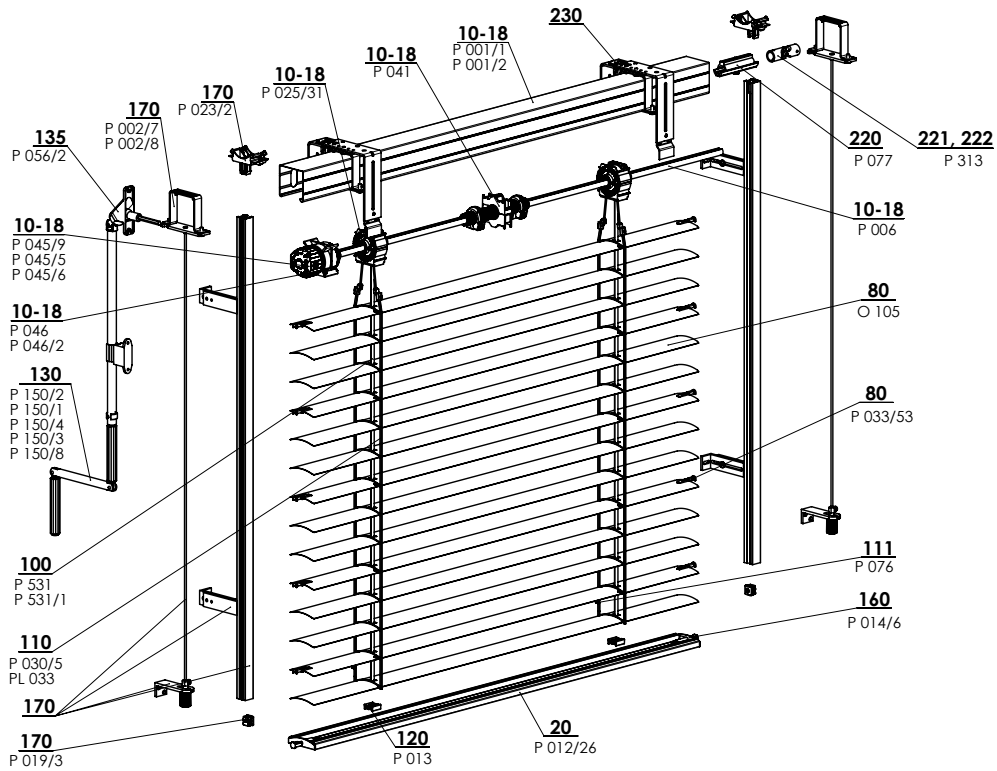
Cetta 80-Slim

Economie importante au niveau de la hauteur du store descendu par rapport au système existant Cetta 80.

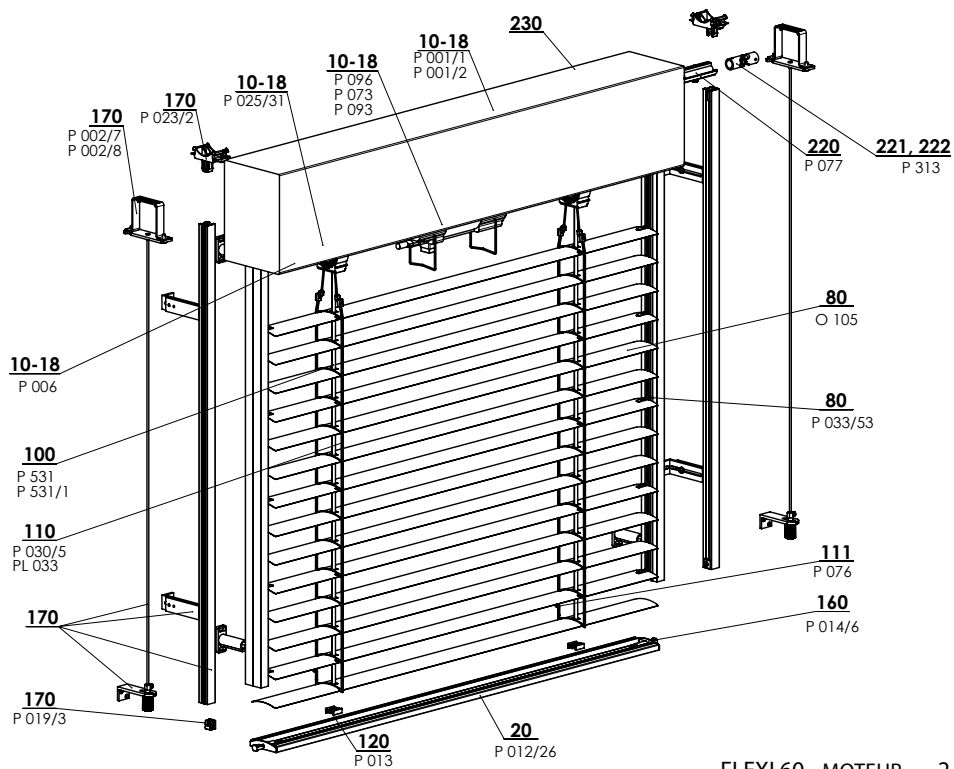


Cetta 60 Flexi

Fiche technique du produit

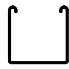
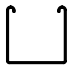




FLEXI 60 - MANIVELLE 2-01439-XXXX-0



FLEXI 60 - MOTEUR 2-01440-XXXX-0

Spécification Cetta 60 Flexi

	Boîtier		Barre finale	Lame	Guidage latérale		Échelle	Ruban
					Cable en acier	Coulisses		
Référence Dimension (mm) Matériel	P 001/1 56 x 58 Fe 	P 001/2 58 x 60 Al 	P 021/26 64,5 x 12,7 Al 	O 105 0,40 x 60 Al 	P 036 ø 3,2 Fe/PVC	Variantes des coulisses dans le chapitre „Guidage“	P 030/5 52 x 65 PES	P 531, P 531/1 6 x 0,28 PES
Couleur	Standard: tole zinguee Les autres RAL a option		Standard: aluminium elox. Les autres RAL a option	Selon le carnet d'échantillon actuel d'ISOTRA	gris	Standard: anodisé Les autres RAL a option	gris noir	gris noir

Nous ne fabriquons pas de versions atypiques.

Mesures standardes

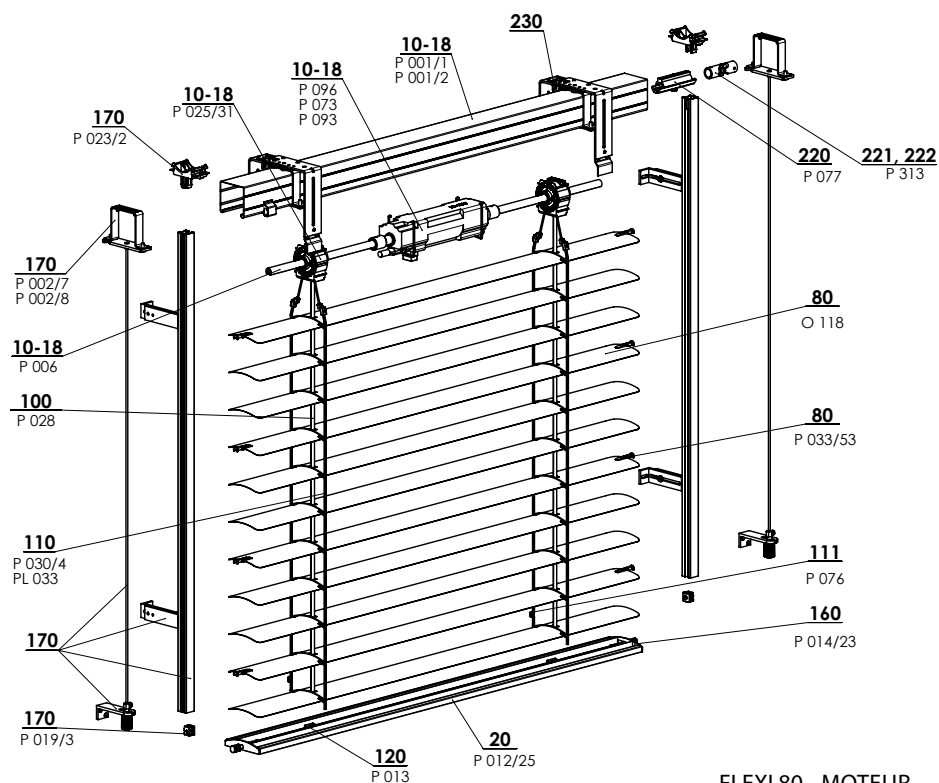
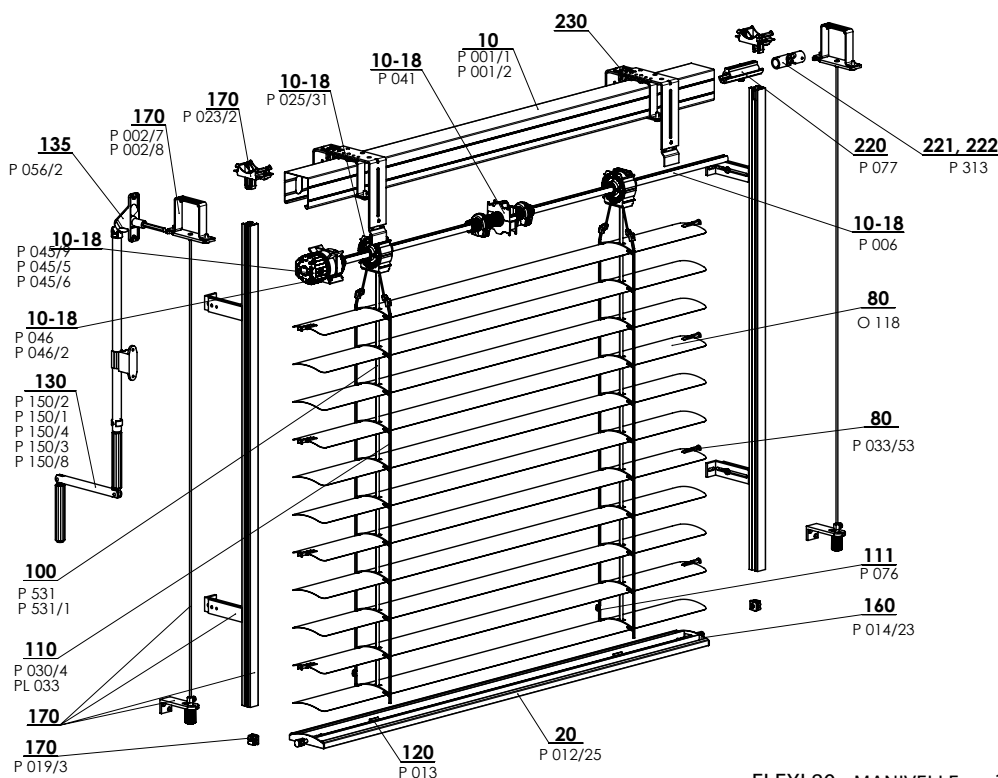
Largeur (mm)		Hauteur (mm)		Surface garantie (m²)
min.	max.	min.	max.	max.
600	4000	500	4000	8 (manivelle) 16 (moteur)

Cetta 60 Flexi-manivelle, moteur (2-01439-XXXX-0, 2-01440-XXXX-0)

Position	Nom	Nom commerciale - Abbréviation 2	Numéro de commande - Abbréviation 1
10 – 18	Boîtier Fe 56x58	P 001/1	3-00166-PU22
10 – 18	Boîtier Al 58x60	P 001/2	7-301180-0000
10 – 18	Fin de course 56x58	P 041	2-00048-9004
10 – 18	Treuil	P 045/9	6-010260-0000
10 – 18	Treuil en plastique 6mm hexagone 14 mm sortie, 46mm	P 045/6	6-013233-0000
10 – 18	Treuil en plastique 8mm carré 14 mm sortie, 46mm	P 045/5	6-013232-0000
10 – 18	Support du treuil	P 046/42	6-014239-0000
10 – 18	Bobine C80 / C65 / S65 / Z70	P 025/31	2-01098-9004
10 – 18	Bobine Stoma AX, inclinaison 38 st.	P 025/50	6-009832-0000
10 – 18	Arbre	P 006	7-300198-0000
10 – 18	Moteurs (ELERO)	P 096	2-00648-0000
10 – 18	Moteurs (SOMFY)	P 073	2-00512-0000
10 – 18	Moteurs (GEIGER)	P 093	2-00572-0000
20	Barre finale C60F	P 012/26	7-303193-XXXX
80	Lame Al 0,40x60	O 105	6-015422-XXXX
80	Embout de lame "F" G+D	P 033/43	3-03969-xxxx
80	Embout de lame "F" G+D métal	P 033/53	3-03966-PU19
100	Ruban 8x0,34 mm gris/noir	P 028	6-001157-XXXX
100	Ruban 6x0,28mm	P 531	6-001284-XXXX
100	Ruban 6x0,28mm - noir	P 531/1	6-012700-XXXX
110	Échelle C60F 52x65	P 030/5	6-015600-XXXX
110	Peigne pour faire ruban plus court	PL 033	6-006197-0000
111	Boite rivetée (al) - poire	P 076	3-02367-0000
120	Support de ruban	P 013	2-00039-0000
130	Manivelle complète (45° / 90°) - 4 pans	P 150/2	2-00299-0000
130	Manivelle complète (45° / 90°) - 6 pans	P 150/1	2-00298-0000
130	Manivelle complète décrochable (90°) - 4 pans	P 150/4	2-00581-0000
130	Manivelle complète avec cardan (90°) - 4 pans	P 150/3	2-00300-0000
130	Manivelle directe – SANS SORTIE DE MANIVELLE	P 150/8	2-01302-0000
135	Sortie de manivelle 90° blanc/brun/gris SQ 8x250 (23x85mm)	P 056/2	6-006684-XXXX
160	Embout de barre final C60F G+D	P 014/6	2-01434-XXXX
170	Guidage coulisse/ cable + équerres		Voir chapitre Guidage
170	Étrier - Fe profil Windstabil	P 002/7	2-01128-0000
170	Étrier - Al profil Windstabil	P 002/8	2-01294-0000
170	Équerre de coulisse, de l'arrêtation	P 023/1	3-02758-9004
170	Ensemble Support - coulisses	P 023/2	2-01516-9004
170	Fin de course de coulisse - ensemble	P 019/3	2-01097-9004
220	Connexion de l'axe	P 077	6-001198-0000
221	Connexion de l'axe articulé C65/80 et Z70/90	P 313	6-003075-0000
222	Treuil de coin, D-46	P 517/46	6-017225-0000

Cetta 80 Flexi

Fiche technique du produit

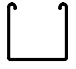
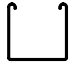




Mesures standardes

Largeur (mm)		Hauteur (mm)		Surface garantie maximum (m ²)
min.	max.	min.	max.	
600	4000*	500	4000	8 (manivelle) 16 (moteur)

Avertissement : Si la largeur augmente, la classe de résistance du vent diminue – voir Résistance des volets extérieurs du vent, p. 3-6.

Spécification Cetta 80 Flexi

Référence Dimension (mm) Matériel	Boitier		Barre finale	Lame	Guidage latérale		Échelle	Ruban
	P 001/1 56 x 58 Fe	P 001/2 58 x 60 Al	P012/25 80 x 13 Al	O 118 0,40 x 80 Al	Cable en acier P 036/1 ø 3,2 Fe/PVC	Coulisses Variantes des coulisses dans le chapitre „ Guidage“		
							P 030/4 69 x 85 PES	P 531, P 531/1 6x0,28 PES
Couleur	Standard: tole zinguee Les autres RAL a option DECORAL*		Standard: aluminium elox. Les autres RAL a option DECORAL*	Selon le carnet d'échantillon actuel d'ISOTRA	gris noir	Standard: anodisé Les autres RAL a option	gris noir	gris noir

*Dimension maximale 4000mm

Cetta 80 Flexi - manivelle (2-00135-8002)

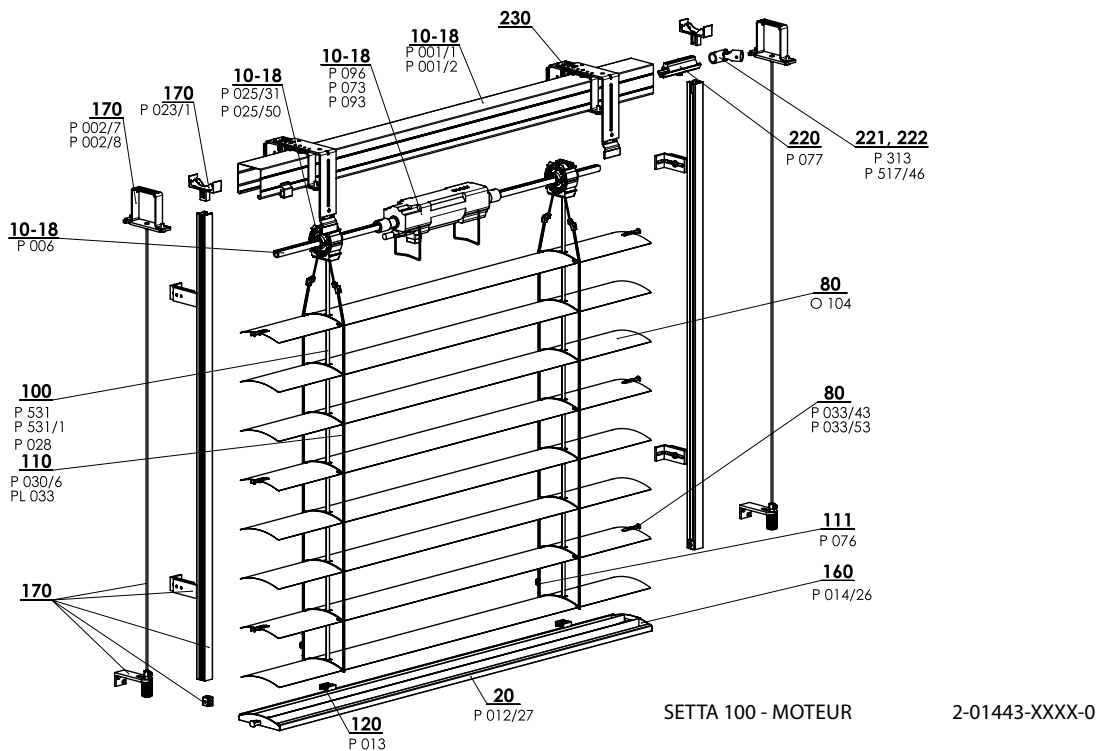
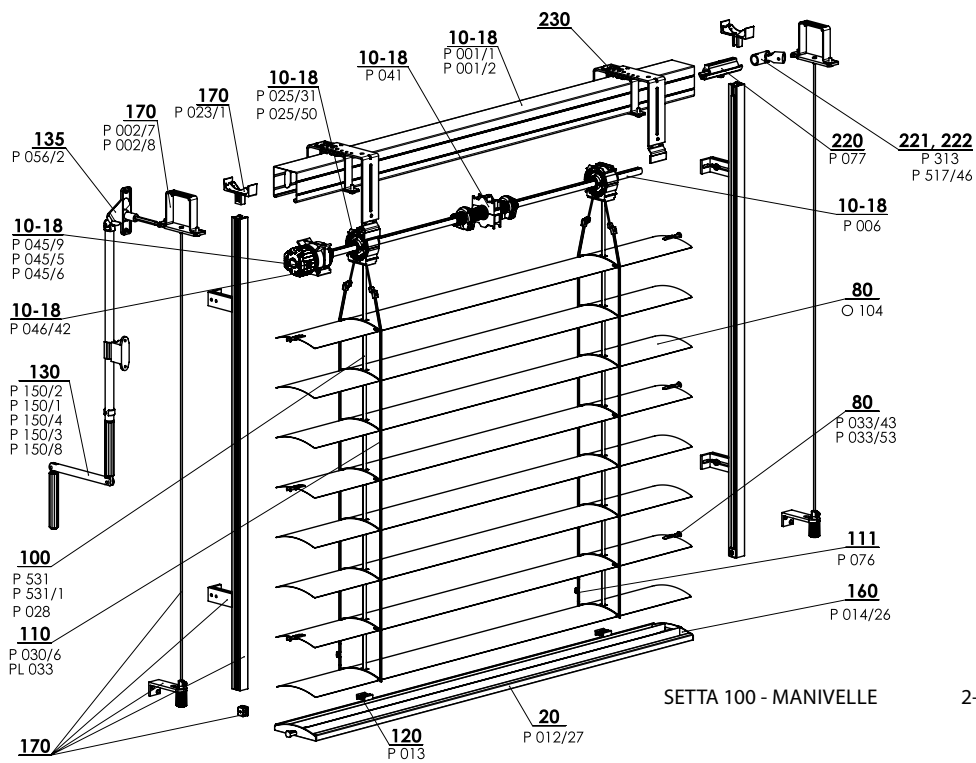
Position	Nom	Nom commerciale - Abbréviation 2	Numéro de commande - Abbréviation 1
10-18	Boitier Fe 56x58	P 001/1	3-00166-PU22
10-18	Boitier Al 58x60	P 001/2	7-301180-0000
10-18	Bobine C80 / C65 / S65 / Z70	P 025/31	2-01098-9004
10-18	Bobine Stoma AX, inclinaison 38 st.	P 025/50	6-009832-0000
10-18	Fin de course 56x58	P 041	2-00048-9004
10-18	Treuil	P 045/9	6-010260-0000
10-18	Treuil en plastique 6mm hexagone 14 mm sortie, 46mm	P 045/6	6-013233-0000
10-18	Treuil en plastique 8mm carre 14 mm sortie, 46mm	P 045/5	6-013232-0000
10-18	Support du treuil	P 046/42	6-014239-0000
10-18	Arbre	P 006	7-300198-0000
20	Barre finale C80 Flexi	P 012/23	7-302886-XXXX
80	Lame C80 Flexi Al 0,40x80	O 118	6-001098-XXXX
100	Ruban 6x0,28mm	P 531	6-001284-9006
100	Ruban 6x028mm noir	P 531/1	6-012700-9004
100	Ruban 8x0,34 mm gris/noir	P 028	6-001157-XXXX
110	Échelle C80 69x85	P 030/4	6-012862-xxxx
110	Boite rivetée (al) - poire	PL 033	6-012862-xxxx
111	Boite rivetée (al) - poire	P 076	3-02367-0000
120	Support de ruban	P 013	2-00039-0000
130	Manivelle complete (45° / 90°) - 4 pans	P 150/2	2-00299-0000
130	Manivelle complete (45° / 90°) - 6 pans	P 150/1	2-00298-0000
130	Manivelle complete décrochable (90°) - 4 pans	P 150/4	2-00581-0000
130	Manivelle complete avec cardan (90°) - 4 pans	P 150/3	2-00300-0000
130	Manivelle directe - SANS SORTIE DE MANIVELLE	P 150/8	2-01302-0000
135	Sortie de manivelle 90°	P 056/2	6-006684-XXXX
160	Embout de barre finale C80F G+D	P 014/23	2-01326-XXXX
170	Guidage coulisse/ cable + équerres (56x58) G		2-00557-L001
170	Guidage coulisse/ cable + équerres (56x58) D		2-00557-P001
170	Étrier - Fe profil Windstabil	P 002/7	2-01128-0000
170	Étrier - Al profil Windstabil	P 002/8	2-01294-0000
170	Équerre de coulisse, de l'arrêtation	P 023/1	3-02758-9004
170	Ensemble Support - coulisses	P 023/2	2-01516-9004
170	Fin de course de coulisse - ensemble	P 019/3	2-01097-9004
210-212	Embout de lame "F" G+D métal	P 033/53	3-03966-PU19
220	Connection de l'axe	P 077	6-001198-0000
221	Connection de l'axe articule C65/80 et Z70/90	P 313	6-003075-0000
222	Treuil de coin, D-46	P 517/46	6-017225-0000
230	Supports des brises soleils orientables		2-00649-0000

Cetta 80 Flexi - moteur (2-00138-8002)

Position	Nom	Nom commerciale - Abbréviation 2	Numéro de commande - Abbréviation 1
10-18	Boitier Fe 56x58	P 001/1	3-00166-PU22
10-18	Boitier Al 58x60	P 001/2	7-301180-0000
10-18	Moteurs (ELERO)	P 096	2-00648-0000
10-18	Moteurs (SOMFY)	P 073	2-00512-0000
10-18	Moteurs (GEIGER)	P 093	2-00572-0000
10-18	Arbre	P 006	7-300198-0000
10-18	Bobine C65, C80, Z70, S65	P 025/31	2-01098-9004
10-18	Bobine Stoma AX, inclinaison 38 st.	P 025/50	6-009832-0000
20	Barre finale C80 Flexi	P 012/25	7-302886-XXXX
80	Lame Al C80 Flexi 0,40x80	O 118	6-001098-XXXX
100	Ruban 8x0,34 mm gris/noir	P 028	6-001157-XXXX
100	Ruban 6x0,28mm	P 531	6-001284-9006
100	Ruban 6x028mm noir	P 531/1	6-012700-9004
110	Echelle C80F 69x85 gris/noir	P 030/4	6-012862-xxxx
110	Boite rivetée (al) - poire	PL 033	6-006197-0000
111	Boite rivetée (al) - poire	P 076	3-02367-0000
120	Support de ruban	P 013	2-00039-0000
160	Embout de barre finale C80F G+D	P 014/23	2-01326-XXXX
170	Guidage coulisse/ cable + équerres (56x58) G		2-00557-L001
170	Guidage coulisse/ cable + équerres (56x58) D		2-00557-P001
170	Étrier - Fe profil Windstabil	P 002/7	2-01128-0000
170	Étrier - Al profil Windstabil	P 002/8	2-01294-0000
170	Équerre de coulisse, de l'arrêtation	P 023/1	3-02758-9004
170	Ensemble Support - coulisses	P 023/2	2-01516-9004
170	Fin de course de coulisse - ensemble	P 019/3	2-01097-9004
210-212	Embout de lame "F" G+D	P 033/43	3-03969-xxxx
210-212	Embout de lame "F" G+D métal	P 033/53	3-03966-PU19
220	Connection de l'axe	P 077	6-001198-0000
221	Connection de l'axe articule C65/80 et Z70/90	P 313	6-003075-0000
222	Treuil de coin, D-46	P 517/46	6-017225-0000
230	Supports des brises soleils orientables		2-00649-0000

Cetta 100 Flexi

Fiche technique du produit

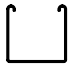
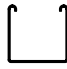
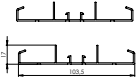
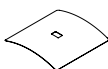


Mesures standards

Largeur (mm)		Hauteur (mm)		Surface garantie (m ²)
min.	max.	min.	max.	
600	4000*	500	4000	8 (manivelle) 16 (moteur)

Avvertissement : Si la largeur augmente, la classe de résistance du vent diminue – voir Résistance des volets extérieurs du vent, p. 3-6.

Spécification Cetta 100 Flexi

Référence Dimension (mm) Matériel	Boitier		Barre finale	Lame	Guidage latérale		Échelle	Ruban
	P 001/1 56 x 58 Fe	P 001/2 58 x 60 Al	P 012/27 103,5 x 17 Al	O 104 0,40 x 100 Al	Cable en acier	Coulisses		
					P 036 Ø 3,2 Fe/PVC	Variante des coulisses dans le chapitre „Guidage“	P 030/6 85 x 105 PES	P 531, P 531/1 6 x 0,28 PES
Couleur	Standard: tole zinguee Les autres RAL a option		Standard: aluminium elox. Les autres RAL a option	Selon le carnet d'échantillon actuel d'ISOTRA	gris	Standard: anodise Les autres RAL a option	gris noir	gris noir

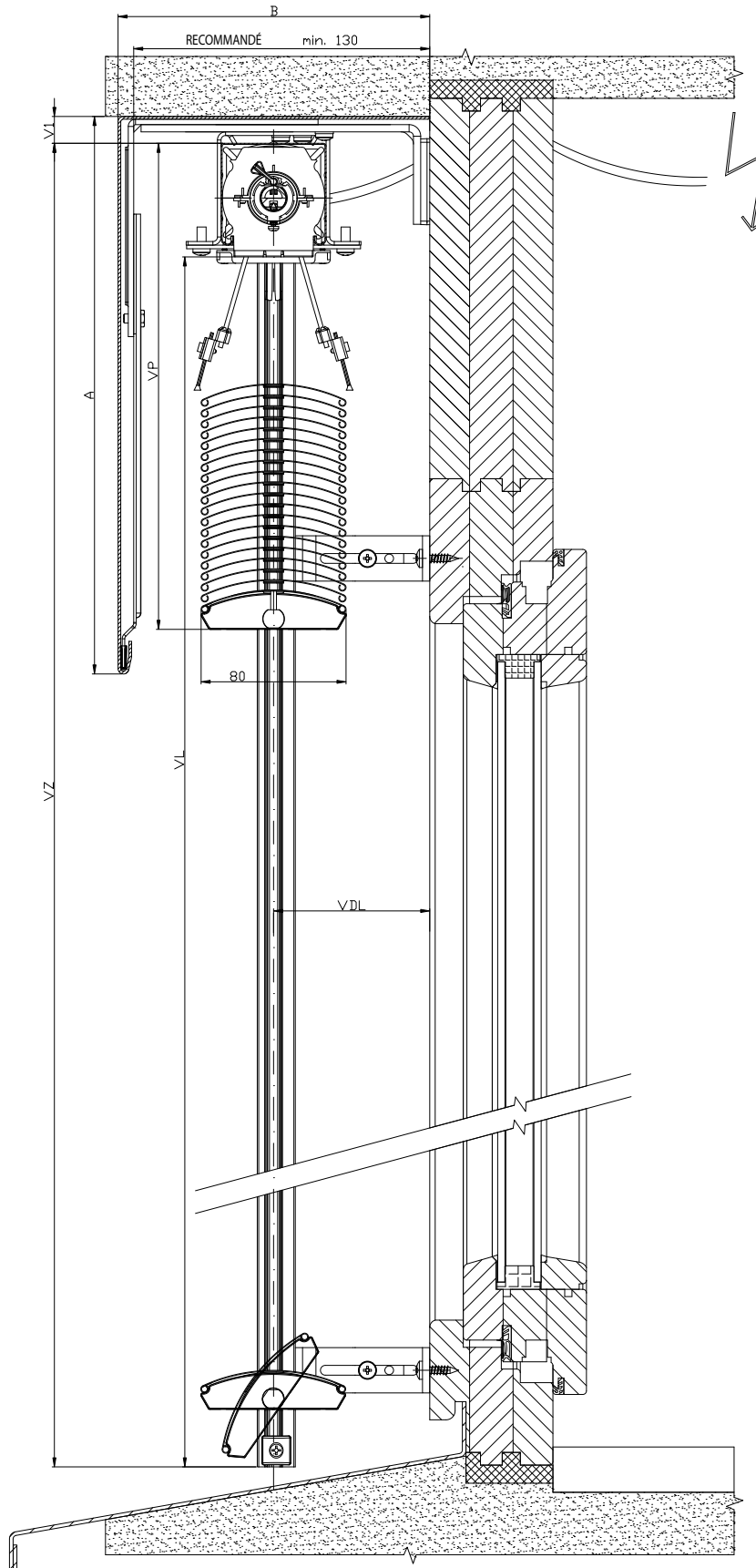
Cetta100 Flexi-manivelle, moteur (2-01442-XXXX-0, 2-01443-XXXX-0)

Position	Nom	Nom commerciale - Abréviation 2	Numéro de commande - Abréviation 1
10 - 18	Boitier Fe	P 001/1	3-00166-PU22
10 - 18	Boitier Al 58x60	P 001/2	7-301180-0000
10 - 18	Fin de course 56x58	P 041	2-00048-9004
10 - 18	Treuil	P 045/9	6-010260-0000
10 - 18	Treuil en plastique 6mm hexagone 14 mm sortie, 46mm	P 045/6	6-013233-0000
10 - 18	Treuil en plastique 8mm carre 14 mm sortie, 46mm	P 045/5	6-013232-0000
10 - 18	Support du treuil	P 046/42	6-014239-0000
10 - 18	Bobine C80 / C65 / S65 / Z70	P 025/31	2-01098-9004
10-18	Bobine Stoma AX, inclinaison 38 st.	P 025/50	6-009832-0000
10 - 18	Arbre	P 006	7-300198-0000
10 - 18	Moteurs (ELERO)	P 096	2-00648-0000
10 - 18	Moteurs (SOMFY)	P 073	2-00512-0000
10 - 18	Moteurs (GEIGER)	P 093	2-00572-0000
20	Barre finale C100F	P 012/27	7-3031934XXXX
80	Lame Al 0,40x100	O 104	6-015421-XXXX
80	Embout de lame "F" G+D	P 033/43	3-03969-xxxx
80	Embout de lame "F" G+D métal	P 033/53	3-03966-PU19
100	Ruban 8x0,34 mm gris/noir	P 028	6-001157-XXXX
100	Ruban 6x0,28mm	P 531	6-001284-XXXX
100	Ruban 6x0,28mm - noir	P 531/1	6-012700-XXXX
110	Echelle C100F 85x105	P 030/6	6-015618-XXXX
110	Peigne pour faire ruban plus court	PL 033	6-006197-0000
111	Boite rivetee (al) - poire	P 076	3-02367-0000
120	Support de ruban	P 013	2-00039-0000
130	Manivelle complete (45° / 90°) - 4 pans	P 150/2	2-00299-0000
130	Manivelle complete (45° / 90°) - 6 pans	P 150/1	2-00298-0000
130	Manivelle complete décrochable (90°) - 4 pans	P 150/4	2-00581-0000
130	Manivelle complete aves cardan (90°) - 4 pans	P 150/3	2-00300-0000
130	Manivelle directe – SANS SORTIE DE MANIVELLE	P 150/8	2-01302-0000
135	Sortie de manivelle 90° blanc/brun/gris SQ 8x250 (23x85mm)	P 056/2	6-006684-XXXX
160	Embout de barre final C100F G+D	P 014/26	2-01435-XXXX
170	Guidage coulisse/ cable + équerres		Voir chapitre Guidage
170	Etrier - Fe profil Windstabil	P 002/7	2-01128-0000
170	Etrier - Al profil Windstabil	P 002/8	2-01294-0000
170	Equerre de coulisse, de l'arretation	P 023/1	3-02758-9004
220	Connection de l'axe	P 077	6-001198-0000
221	Connection de l'axe articule C65/80 et Z70/90	P 313	6-003075-0000
222	Treuil de coin, D-46	P 517/46	6-017225-0000

SCHÉMA STORE D'EXTÉRIEUR CETTA 80

COUPE VERTICALE

MANOEUVRE PAR MANIVELLE

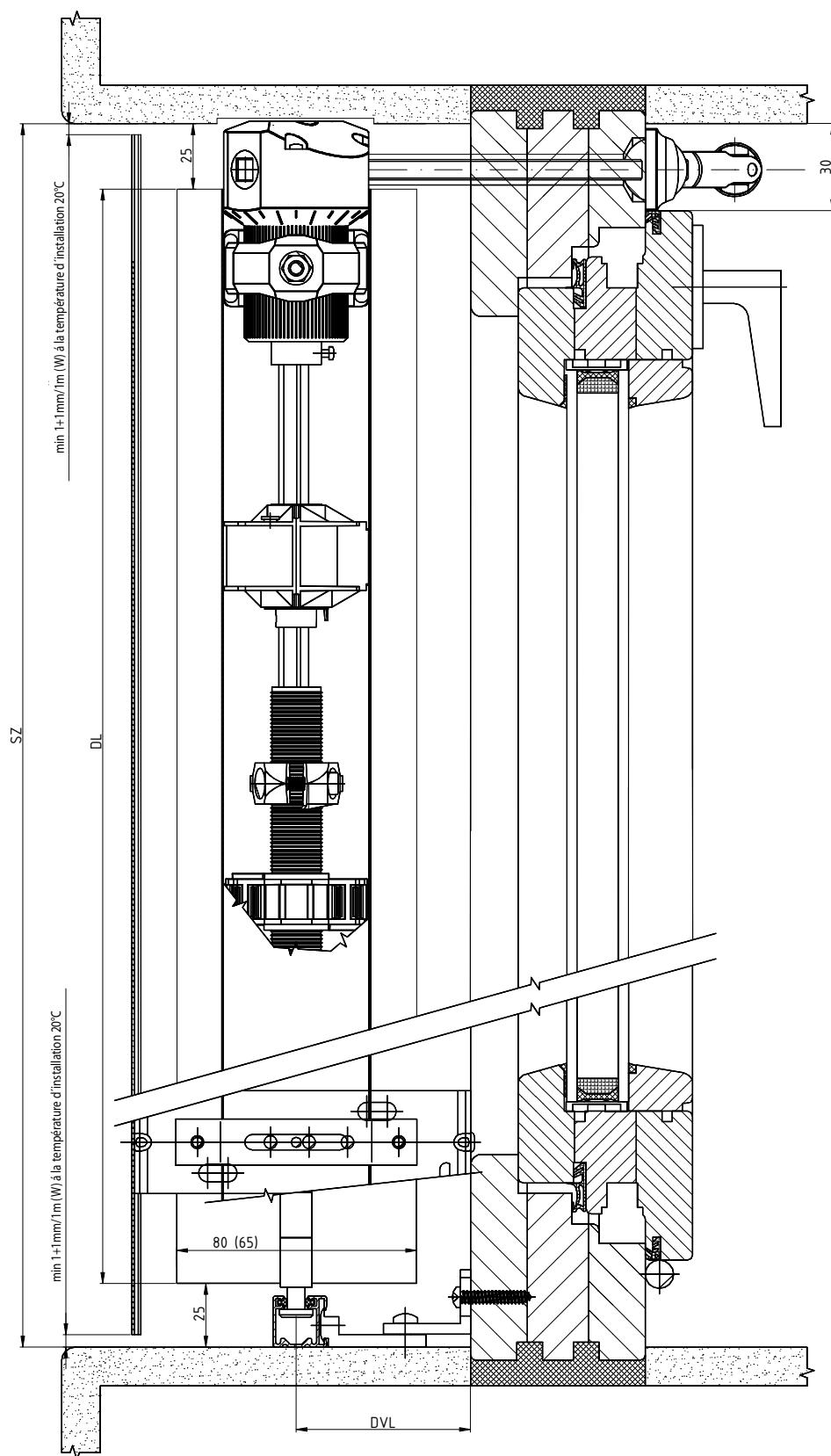


2-01825-0035-0

SCHÉMA STORE D'EXTERIEUR CETTA 80, CETTA 65

COUPE HORIZONTALE

MANOEUVRE PAR MANIVELLE

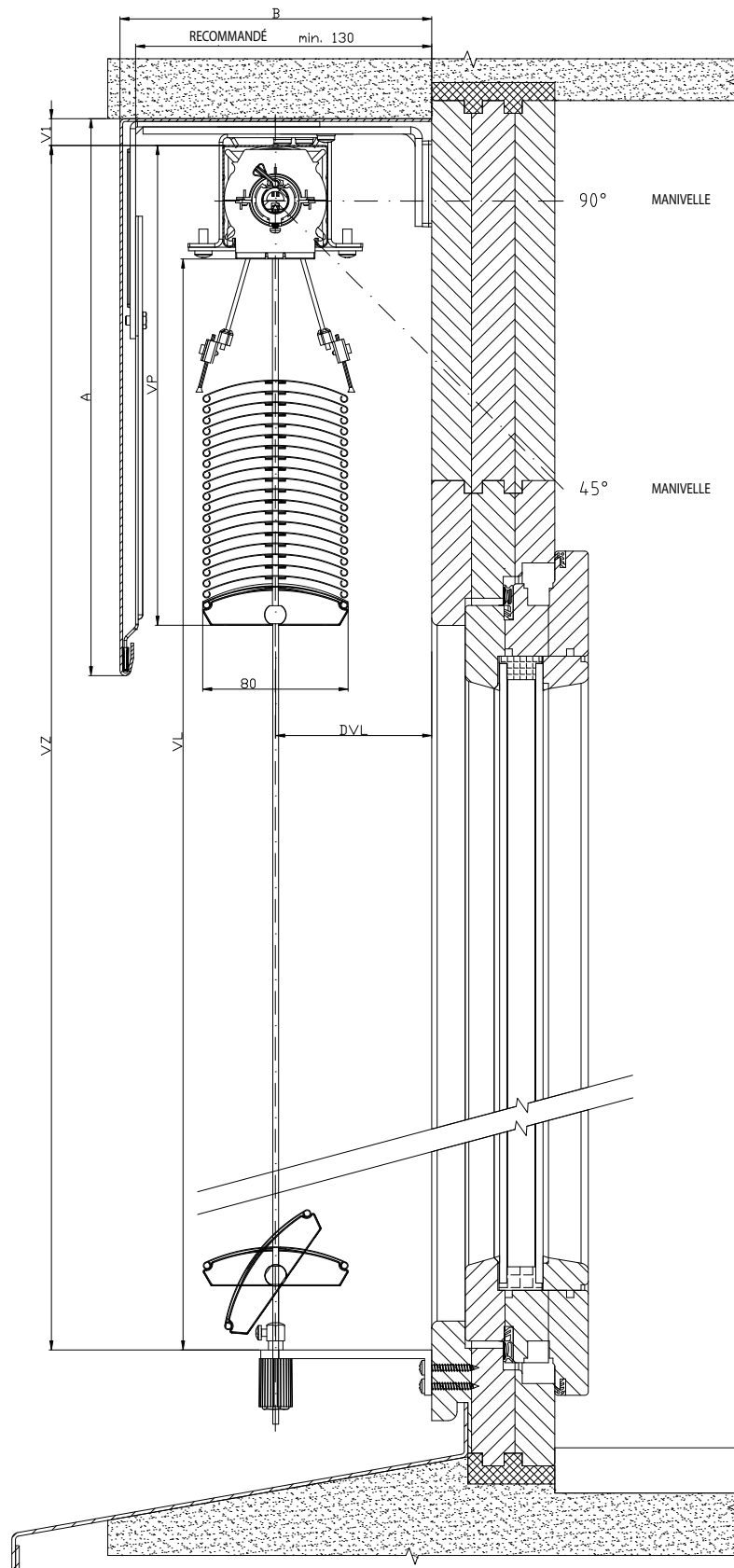


2-01825-0078-0

SCHÉMA STORE D'EXTÉRIEUR CETTA 80

COUPE VERTICALE

MANOEUVRE PAR MANIVELLE

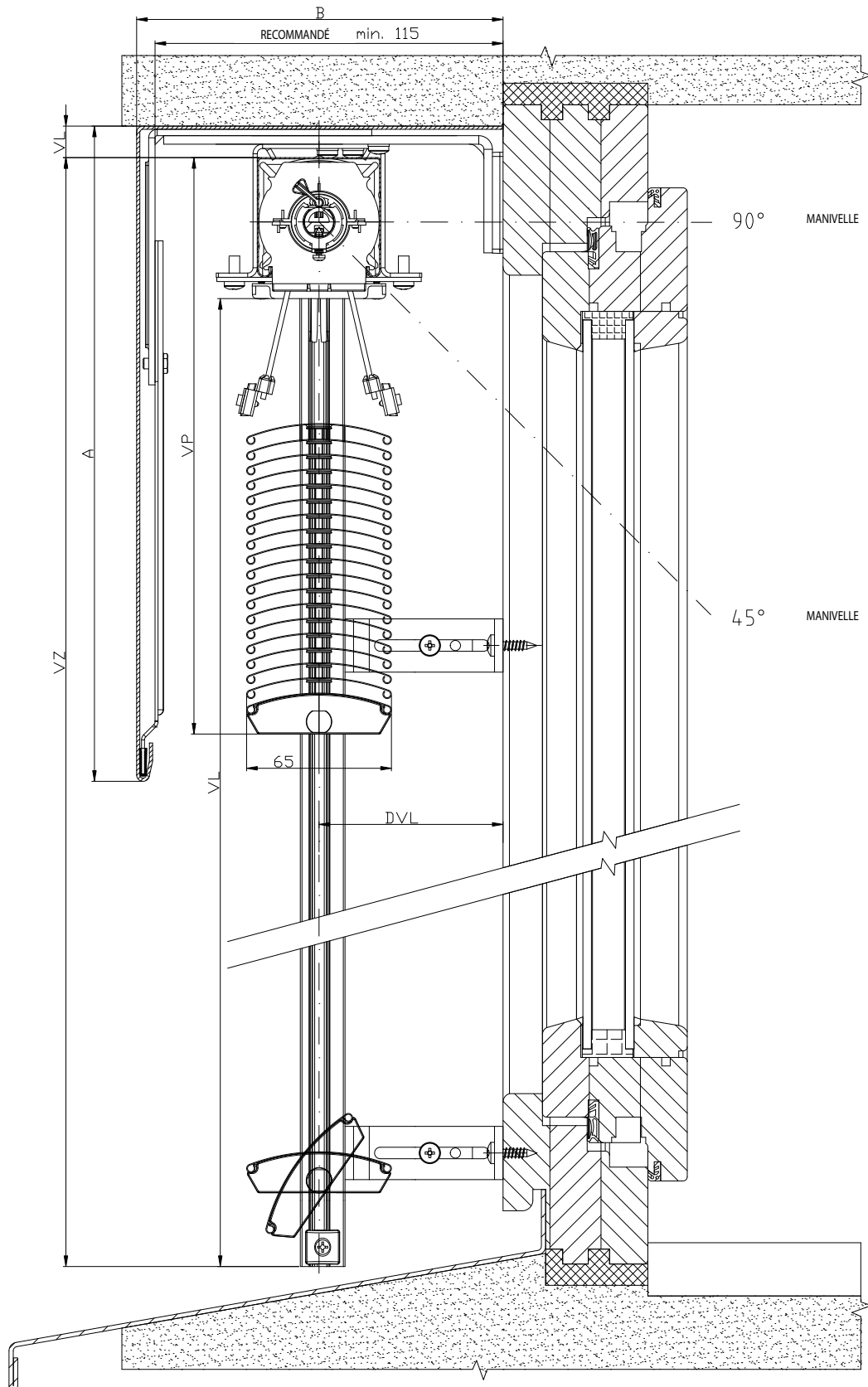


2-01825-0030-0

SCHÉMA STORE D'EXTERIEUR CETTA 65

COUPE VERTICALE

MANOEUVRE PAR MANIVELLE

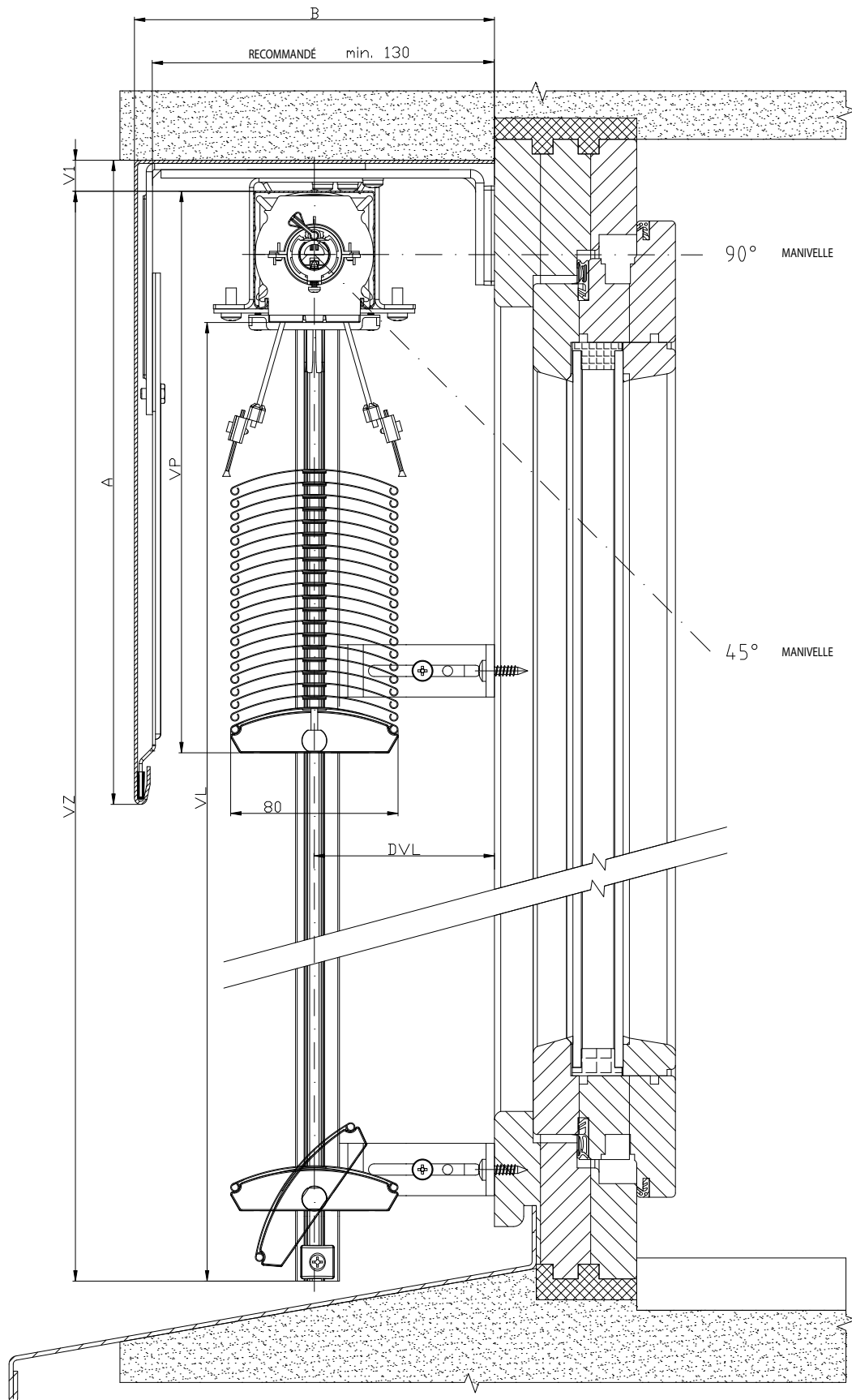


2-01825-0016-0

SCHÉMA STORE D'EXTÉRIEUR CETTA 80

COUPE VERTICALE

MANOEUVRE PAR MANIVELLE

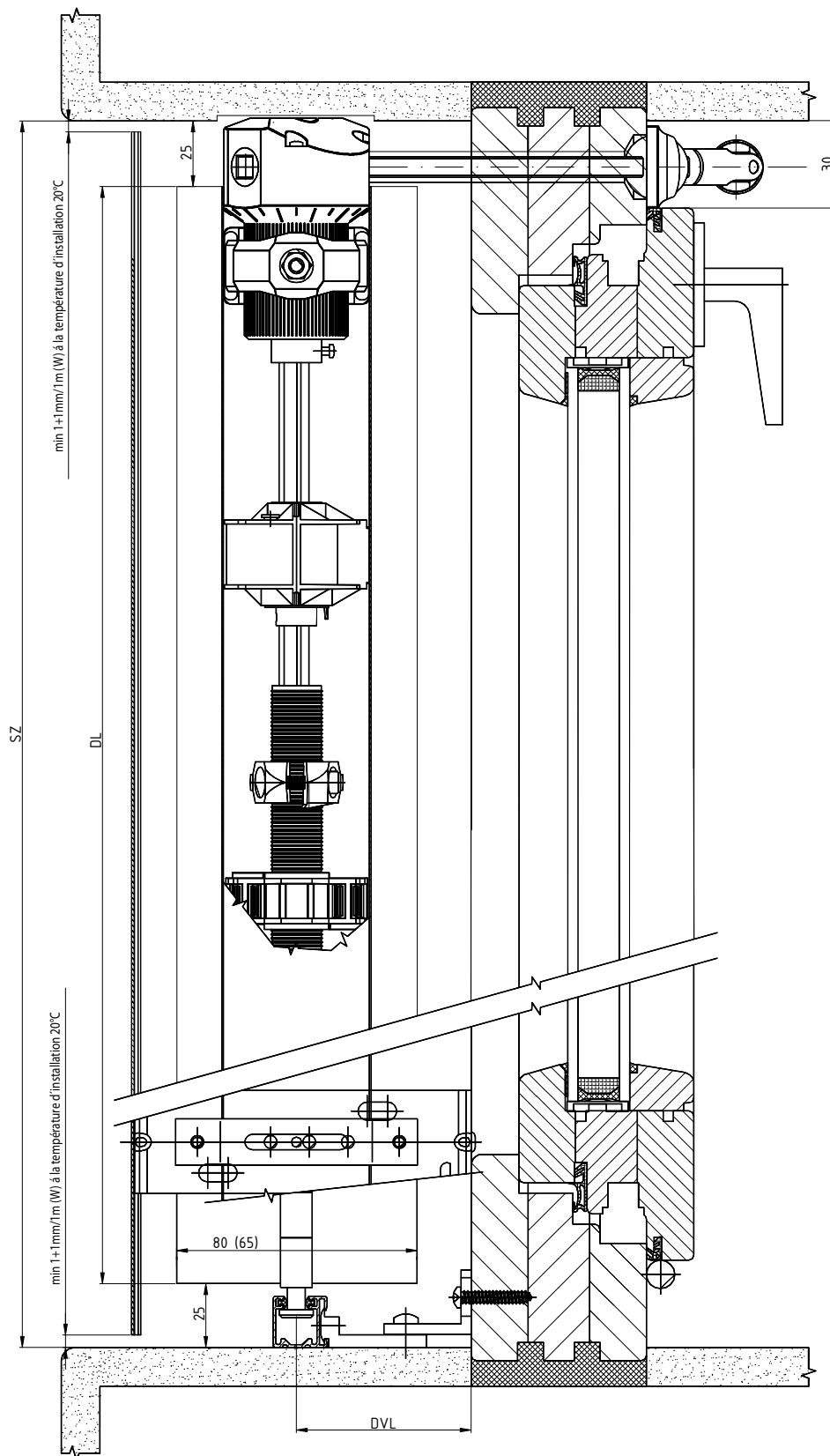


2-01825-0032-0

SCHÉMA STORE D'EXTERIEUR CETTA 80, CETTA 65

COUPE HORIZONTALE

MANOEUVRE PAR MOTEUR

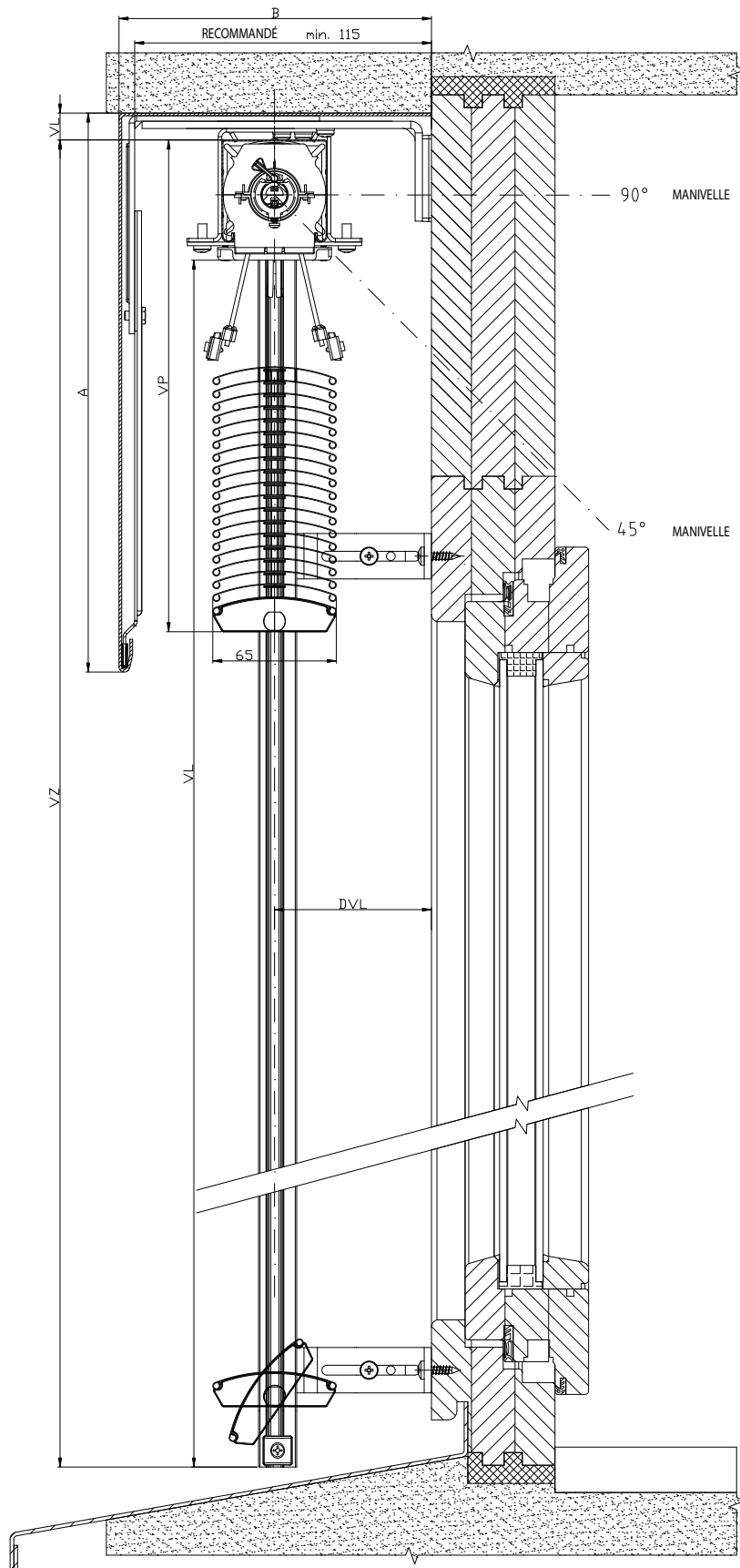


2-01825-0078-0

SCHÉMA STORE D'EXTÉRIEUR CETTA 65

COUPE VERTICALE

MANOEUVRE PAR MANIVELLE

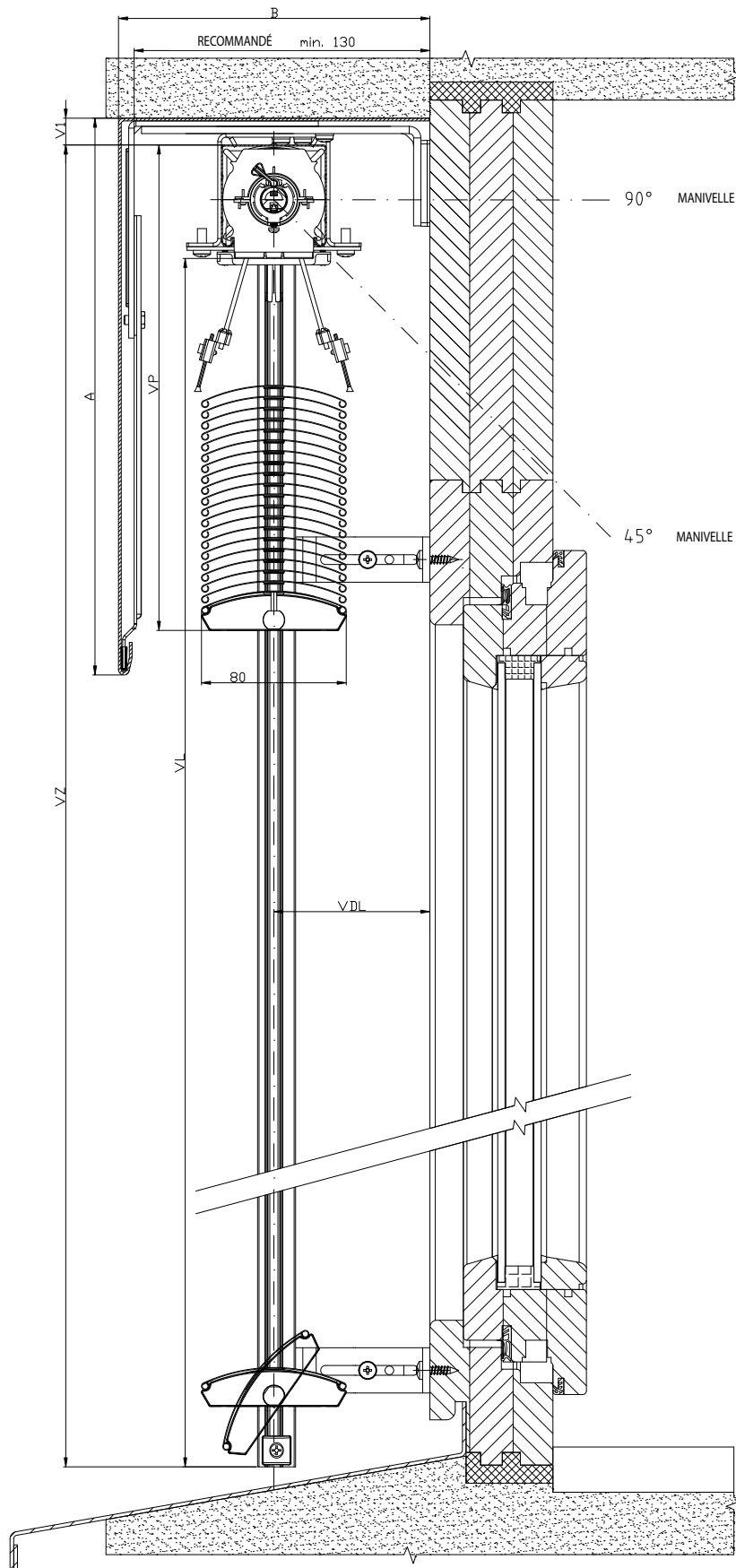


2-01825-0018-0

SCHÉMA STORE D'EXTERIEUR CETTA 80

COUPE VERTICALE

MANOEUVRE PAR MANIVELLE

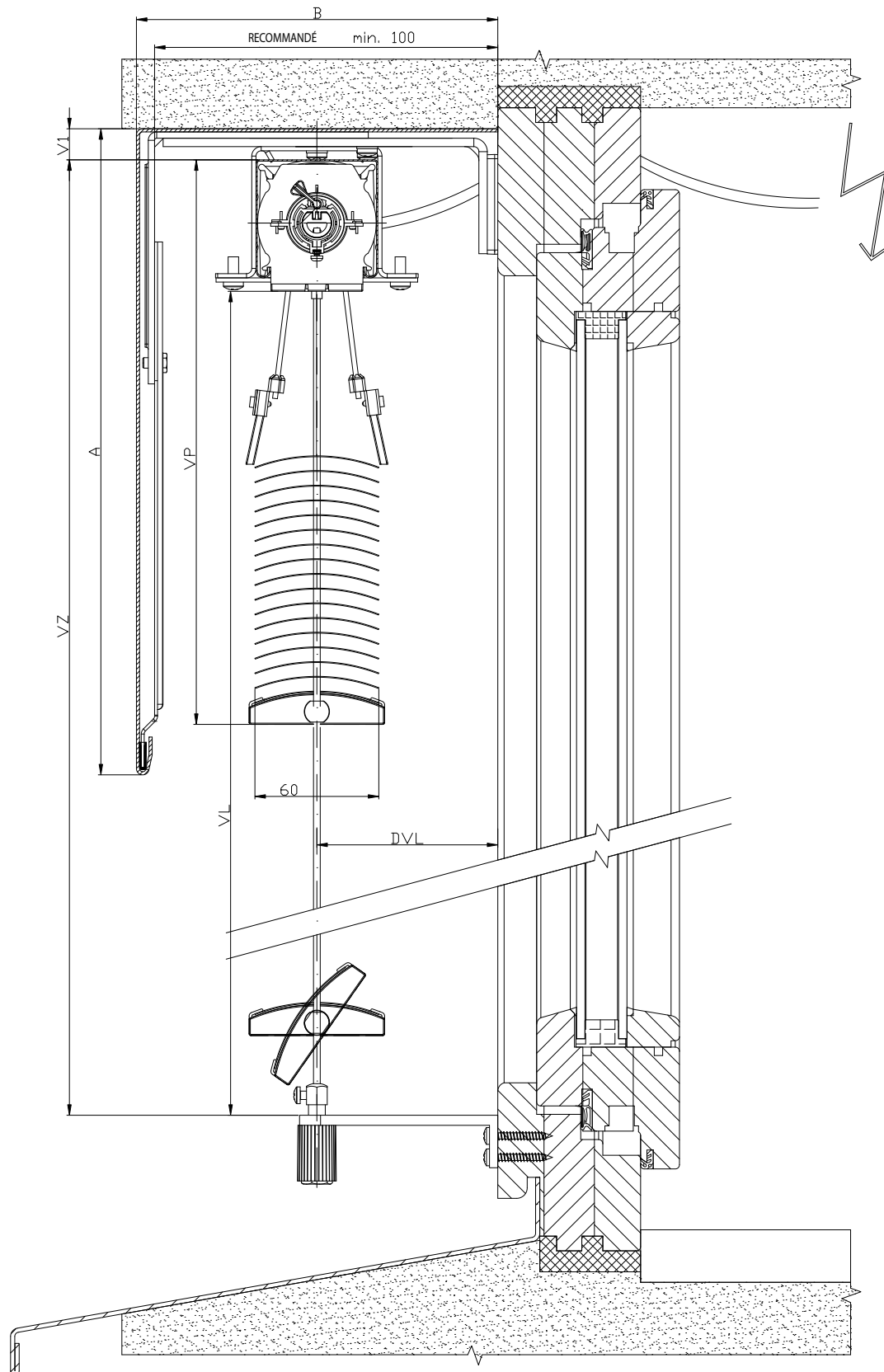


2-01825-0034-0

SCHÉMA STORE D'EXTÉRIEUR C60 - FLEXI

COUPE VERTICALE

MANOEUVRE PAR MOTEUR

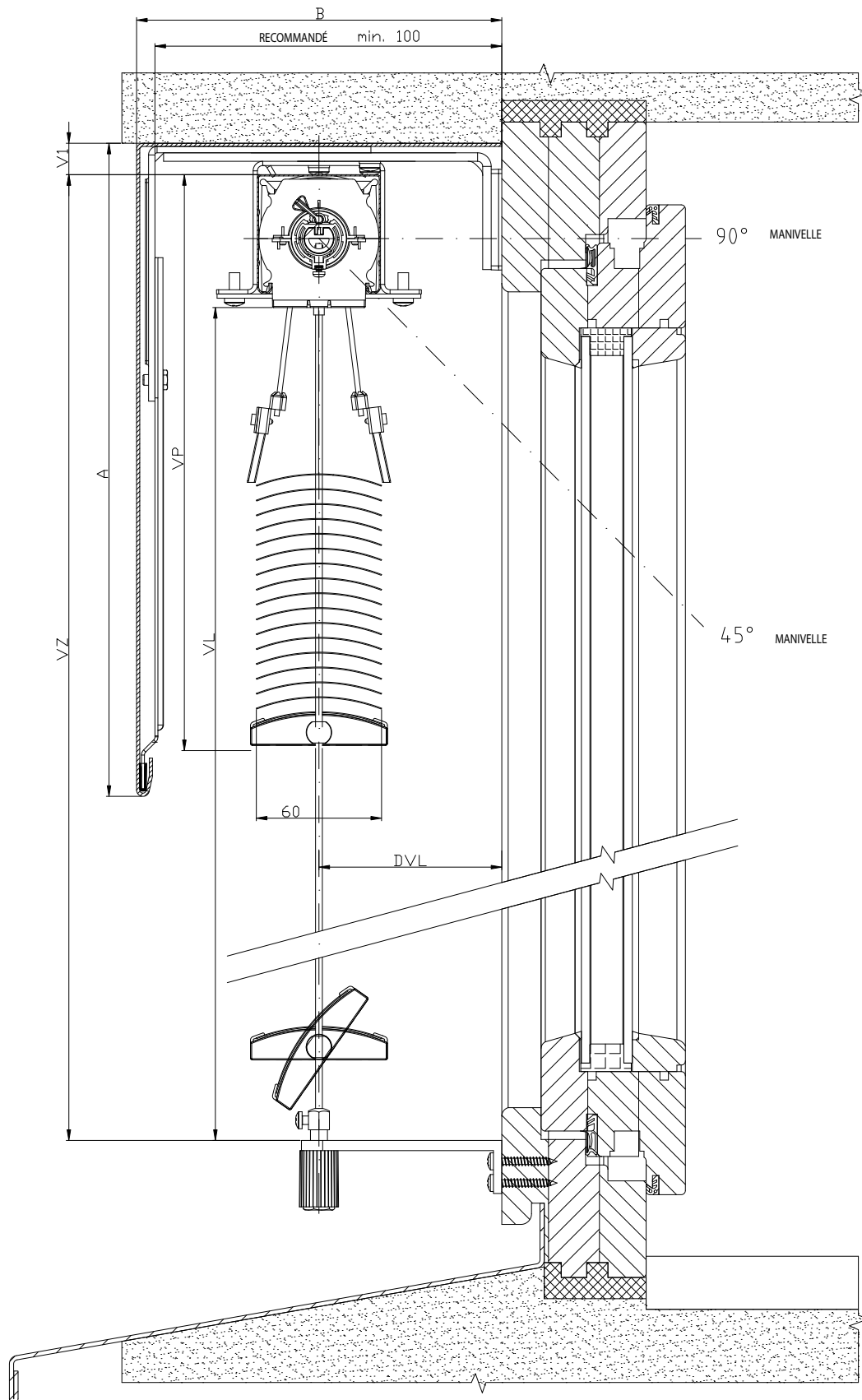


2-01825-0005-0

SCHÉMA STORE D'EXTERIEUR C60 - FLEXI

COUPE VERTICALE

MANOEUVRE PAR MANIVELLE

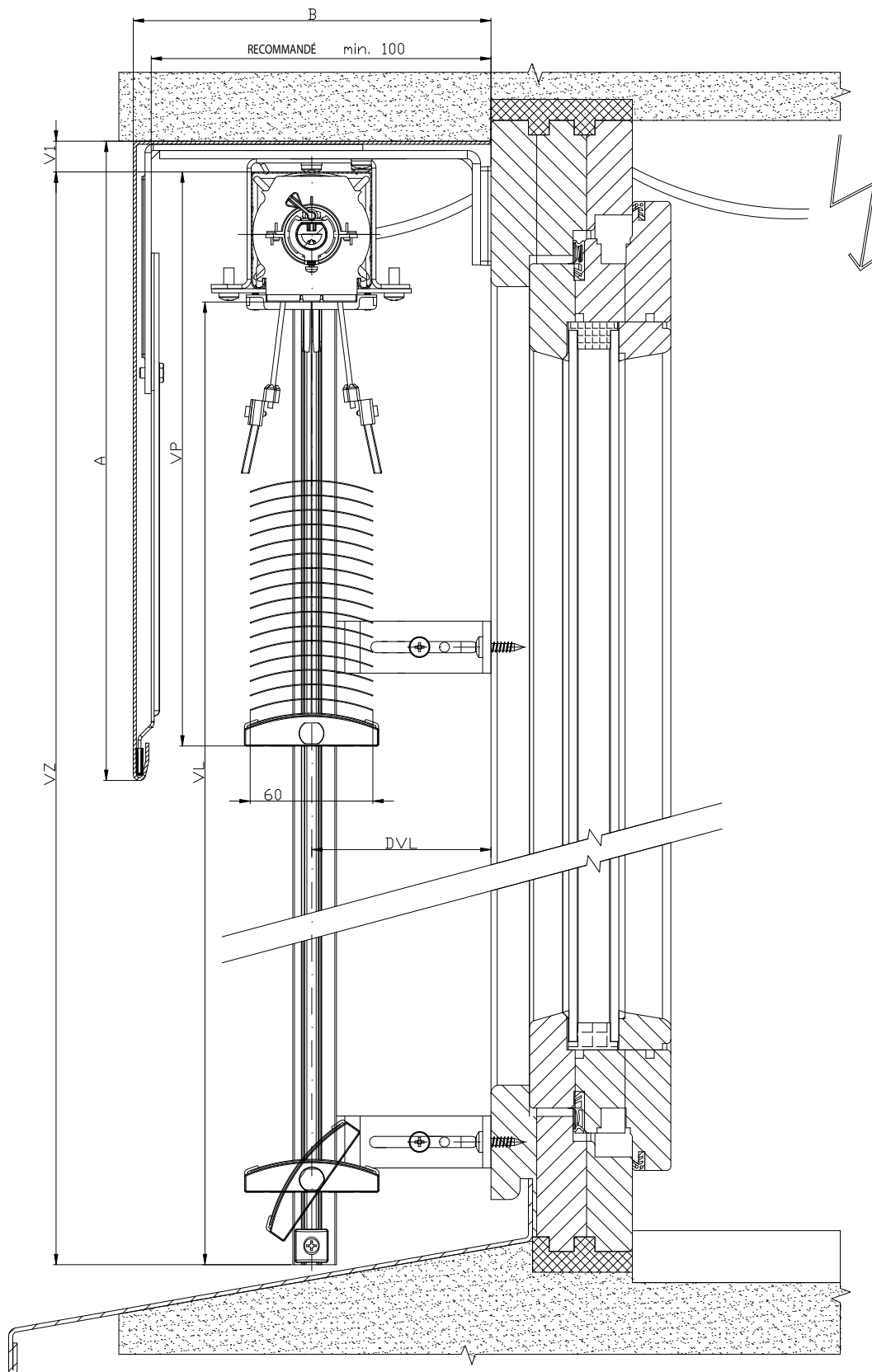


2-01825-0004-0

SCHÉMA STORE D'EXTÉRIEUR C60 - FLEXI

COUPE VERTICALE

MANOEUVRE PAR MOTEUR

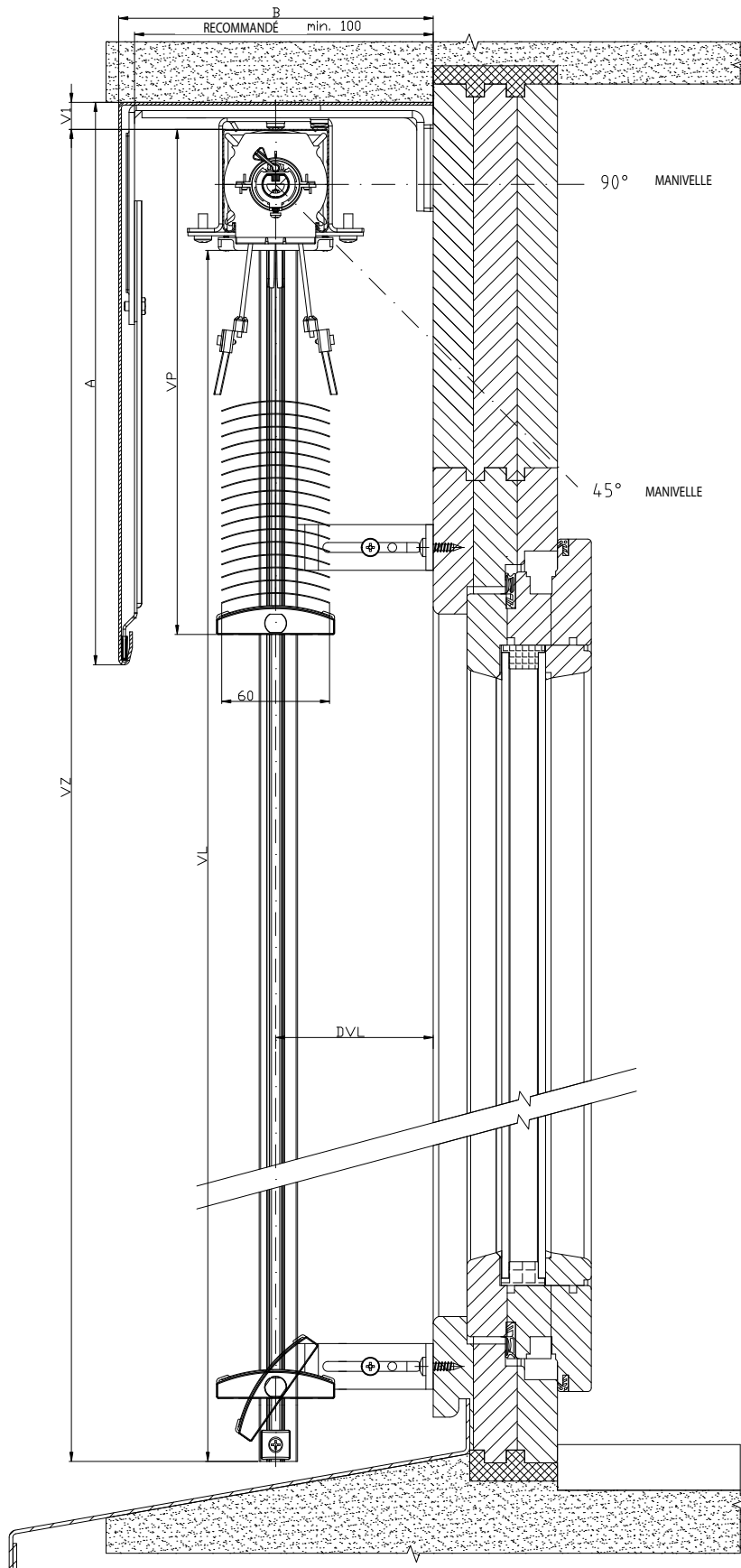


2-01825-0009-0

SCHÉMA STORE D'EXTERIEUR C60 - FLEXI

COUPE VERTICALE

MANOEUVRE PAR MANIVELLE

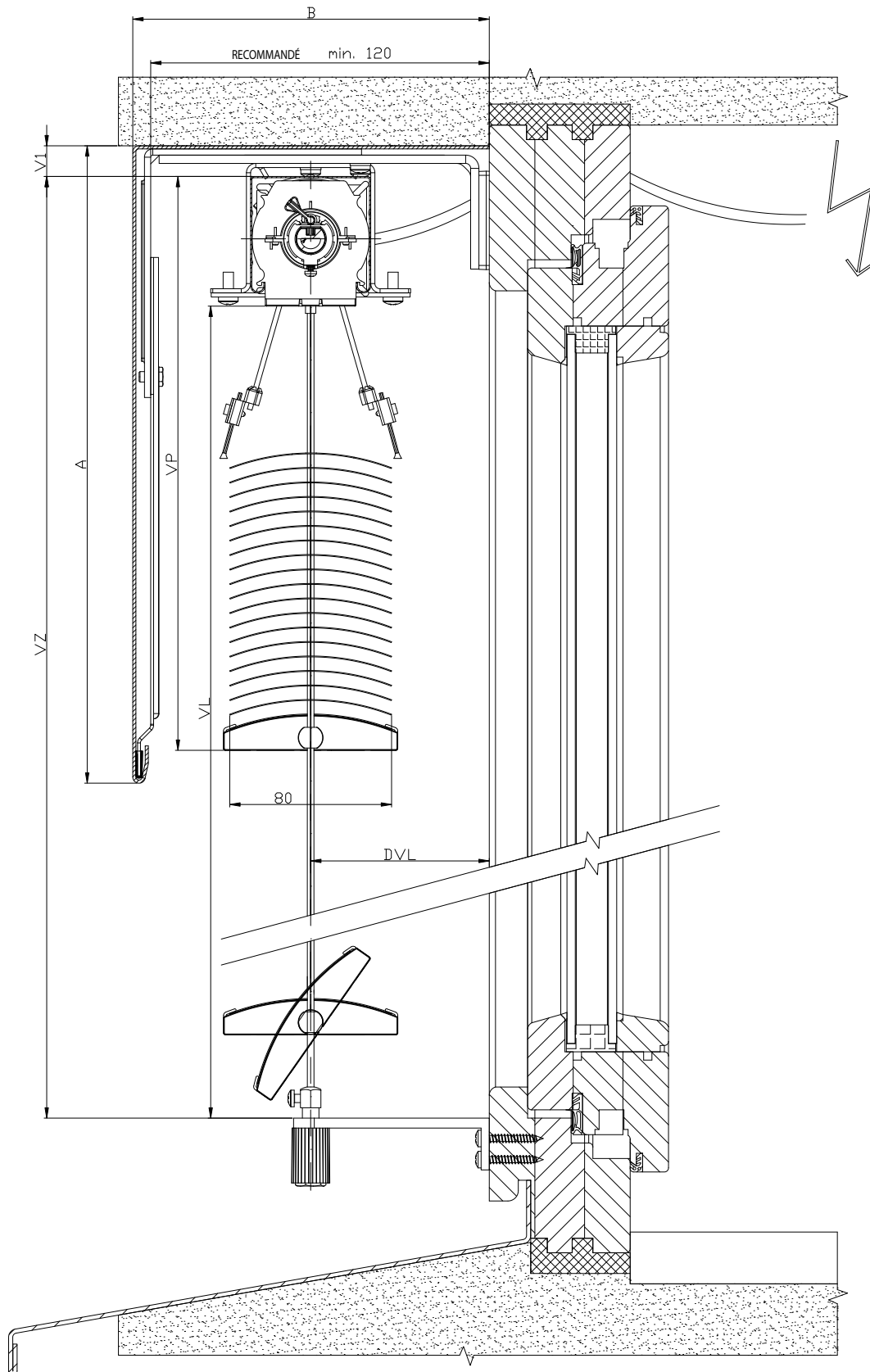


2-01825-0010-0

SCHÉMA STORE D'EXTÉRIEUR CETTA 80 FLEXI

COUPE VERTICALE

MANOEUVRE PAR MOTEUR

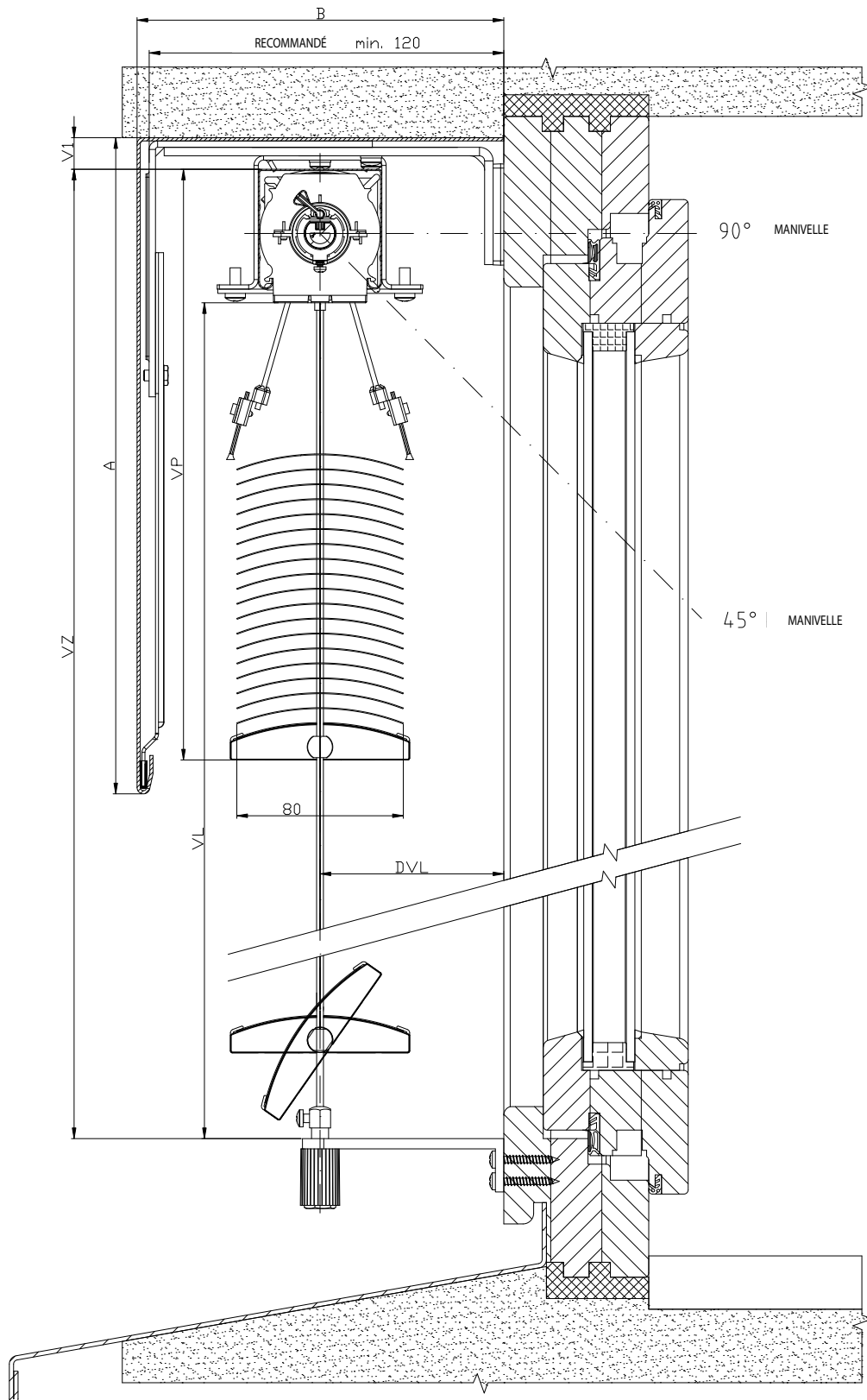


2-01825-0021-0

SCHÉMA STORE D'EXTERIEUR CETTA 80 FLEXI

COUPE VERTICALE

MANOEUVRE PAR MOTEUR

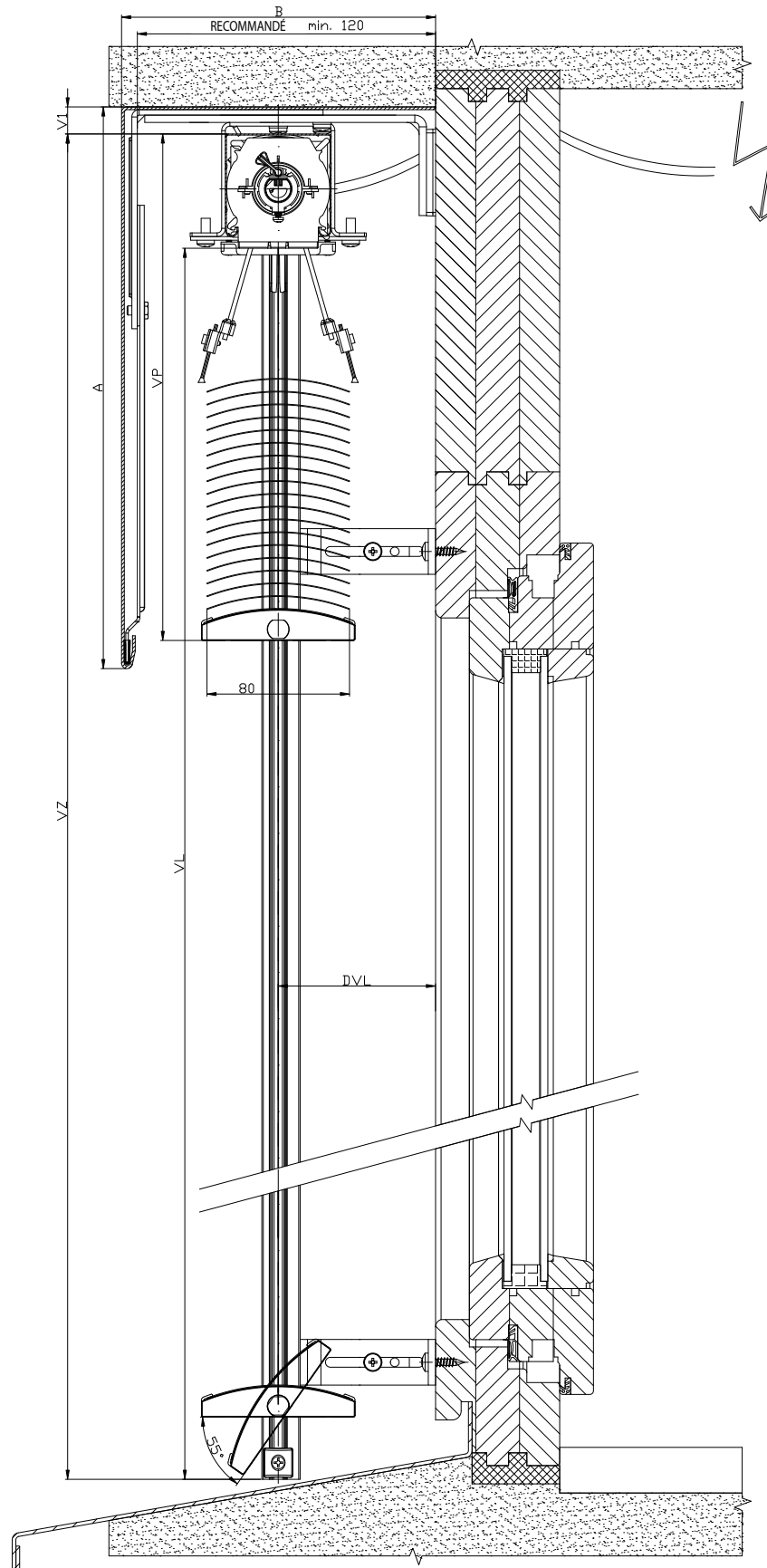


2-01825-0020-0

SCHÉMA STORE D'EXTÉRIEUR C80 FLEXI

COUPE VERTICALE

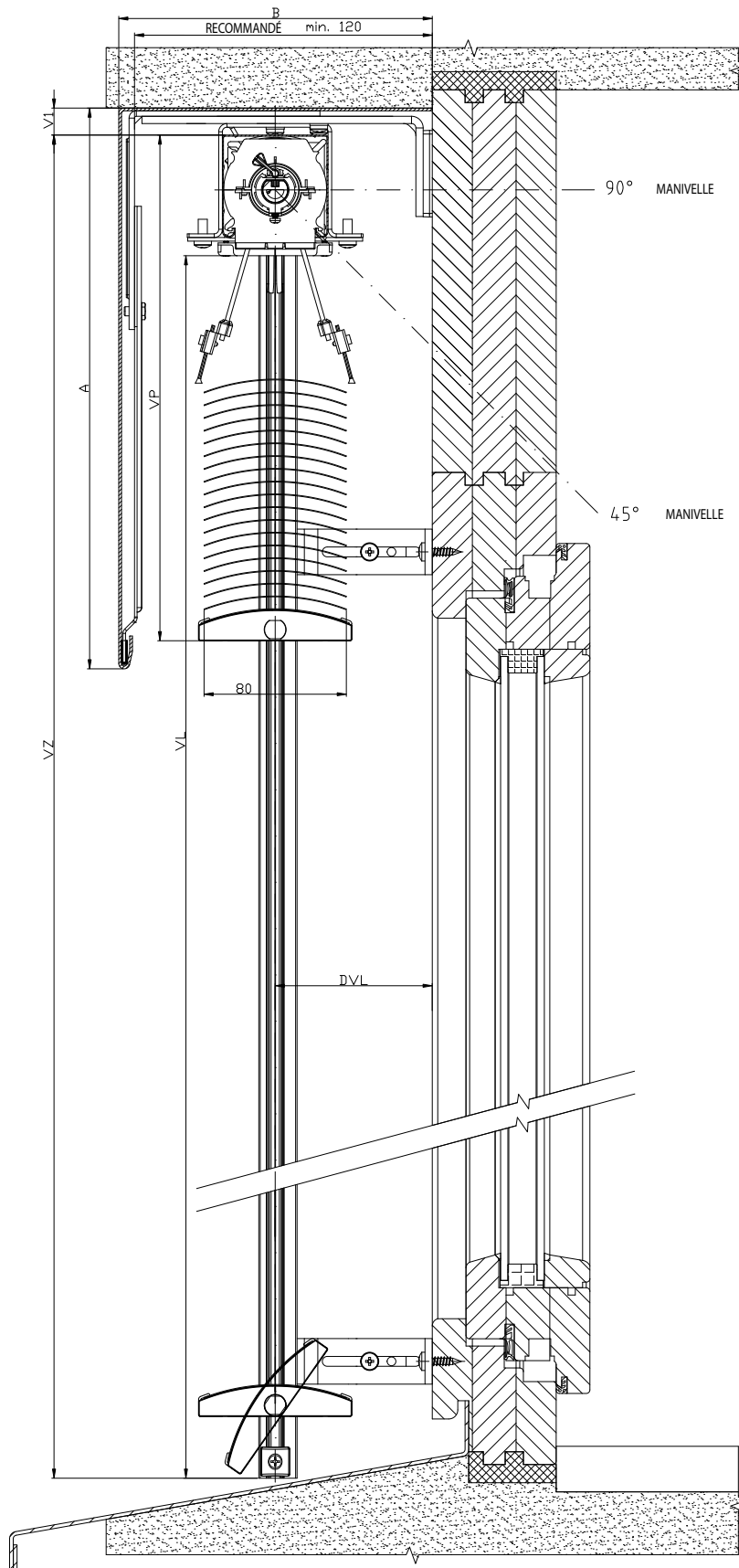
MANOEUVRE PAR MOTEUR



2-01825-0027-0

SCHÉMA STORE D'EXTERIEUR C80 FLEXI

COUPE VERTICALE MANOEUVRE PAR MANIVELLE

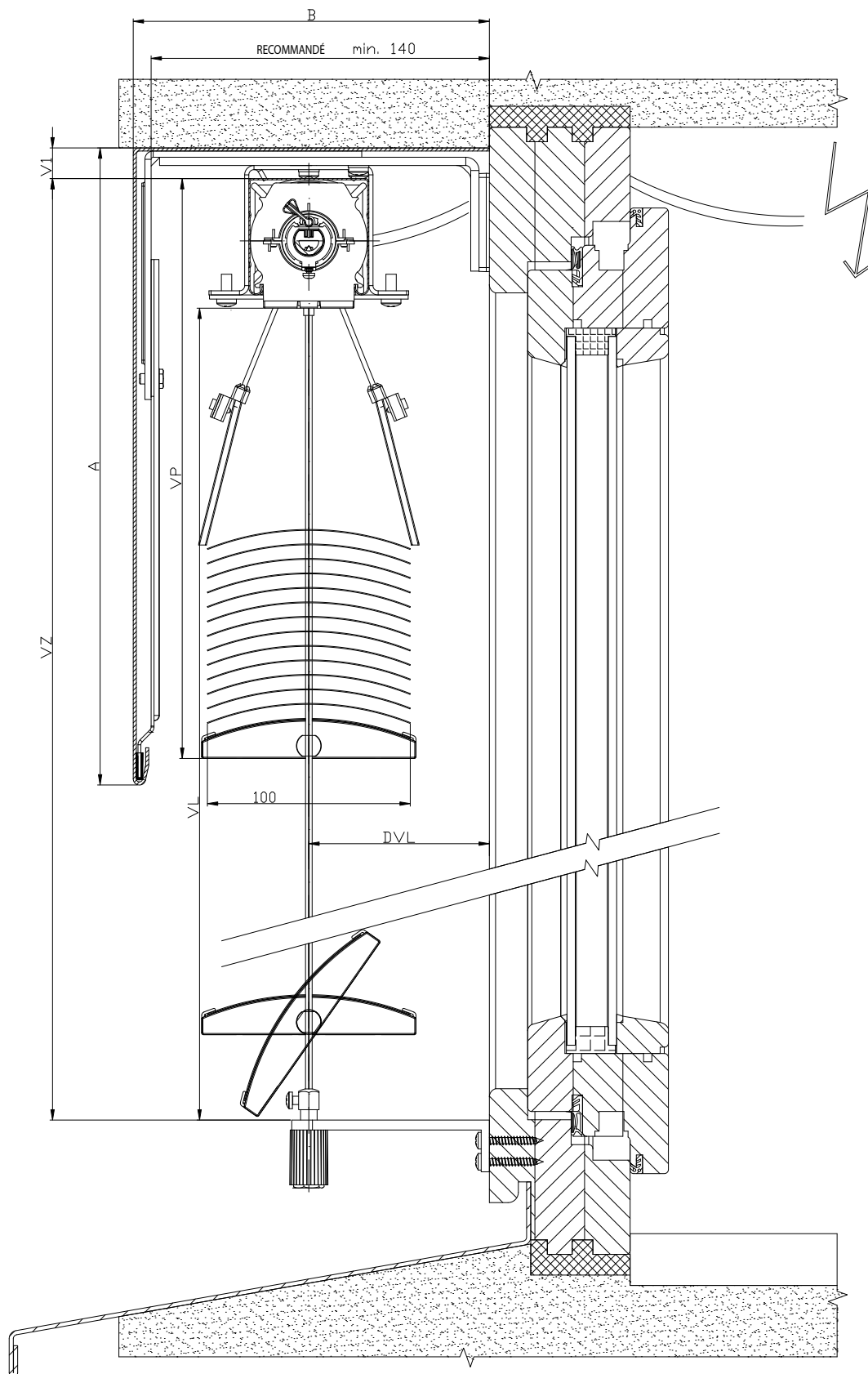


2-01825-0026-0

SCHÉMA STORE D'EXTÉRIEUR C100 FLEXI

COUPE VERTICALE

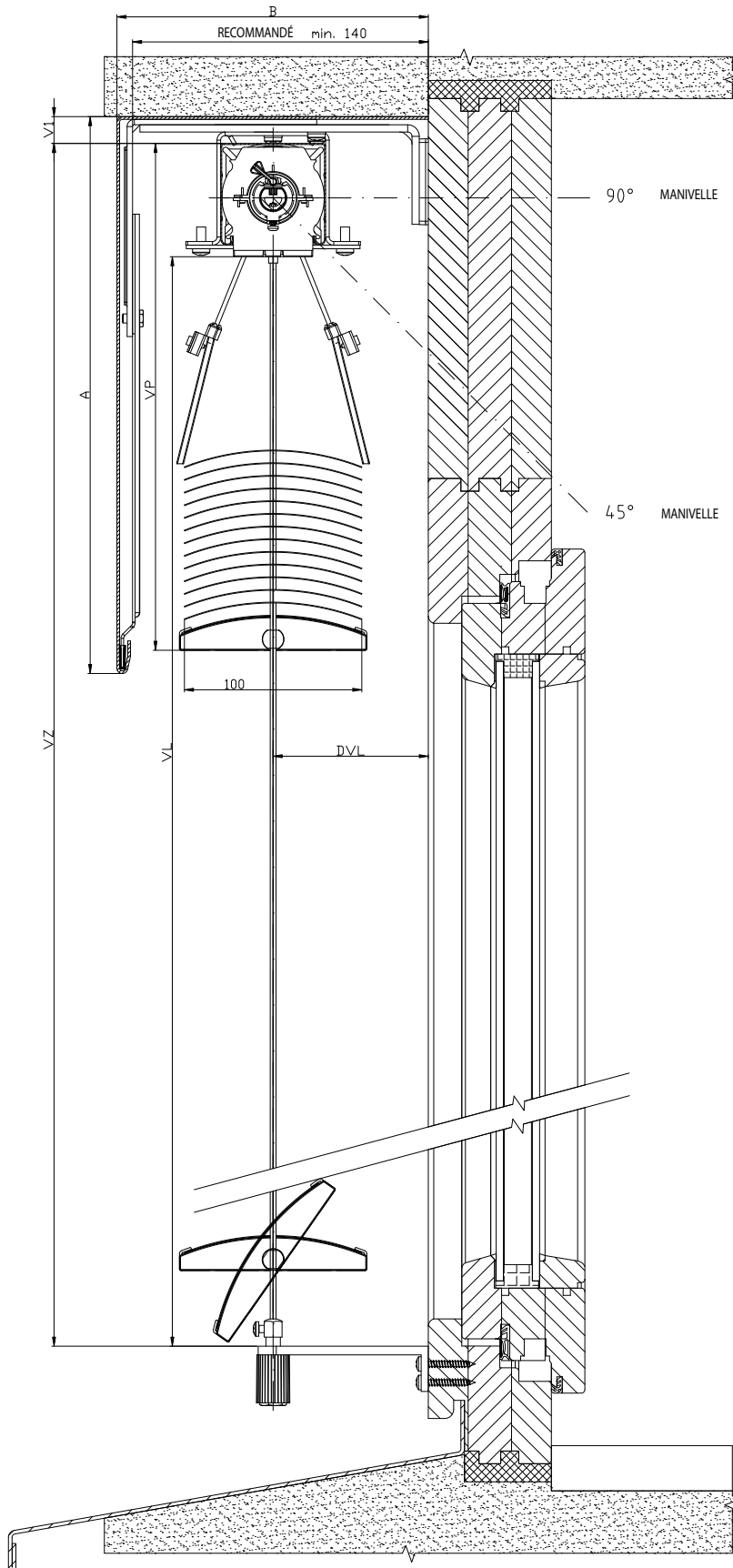
MANOEUVRE PAR MOTEUR



2-01825-0037-0

SCHÉMA STORE D'EXTERIEUR C100 FLEXI

COUPE VERTICALE MANOEUVRE PAR MANIVELLE

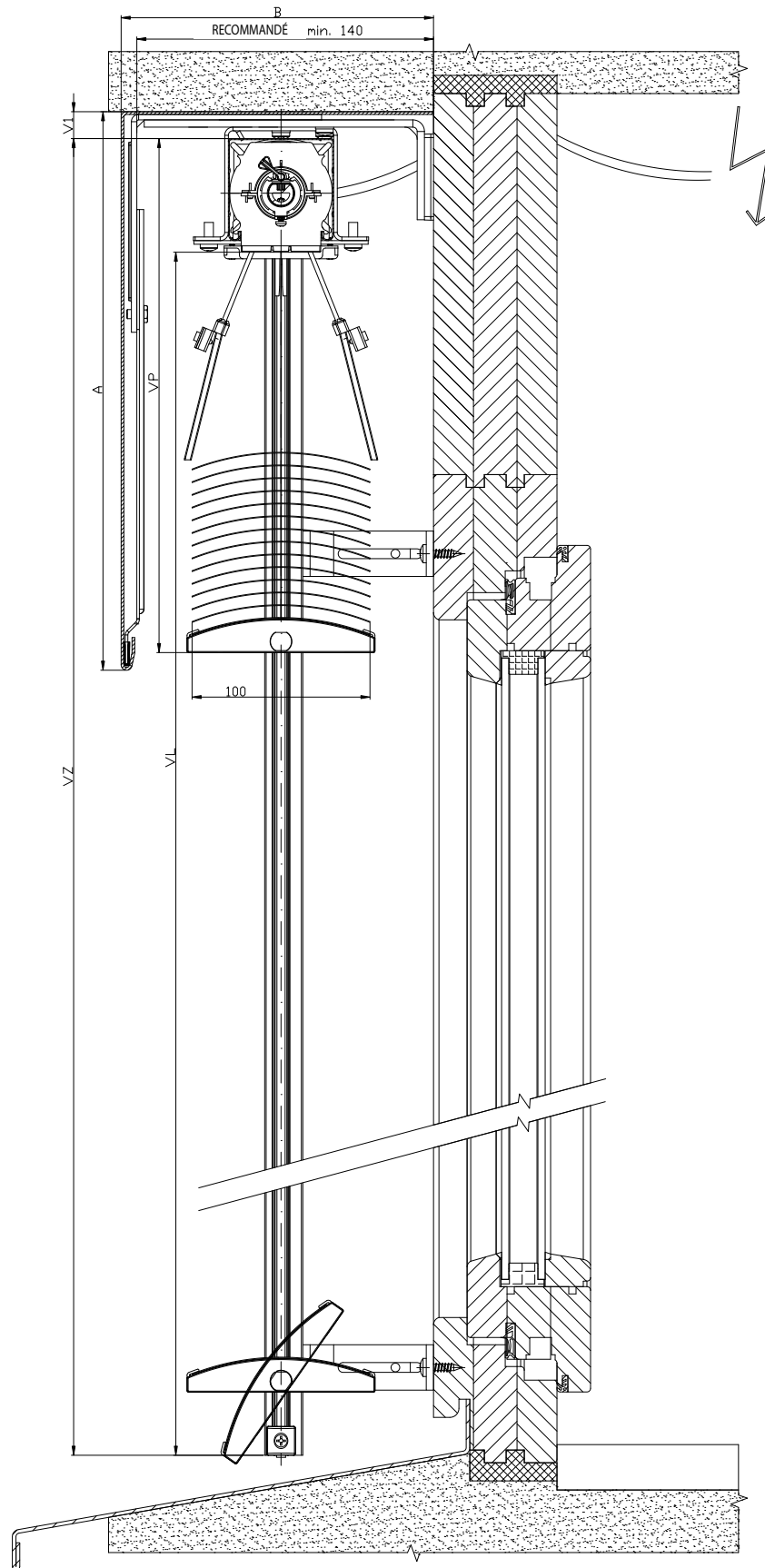


2-01825-0038-0

SCHÉMA STORE D'EXTÉRIEUR C100 FLEXI

COUPE VERTICALE

MANOEUVRE PAR MOTEUR

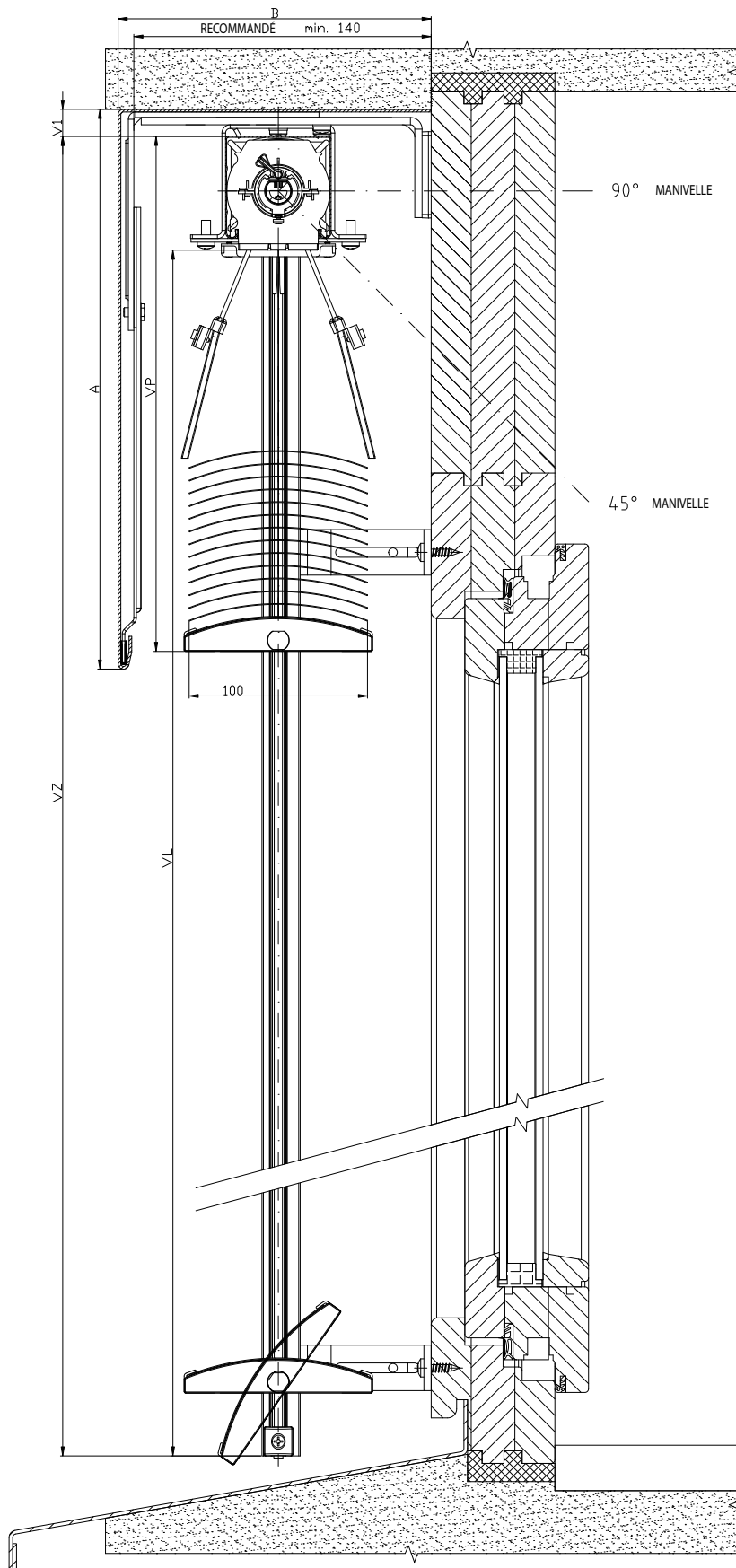


2-01825-0043-0

SCHÉMA STORE D'EXTERIEUR C100 FLEXI

COUPE VERTICALE

MANOEUVRE PAR MANIVELLE



2-01825-0042-0

Setta 65, 90



LA FORME DU LAME SETTA 90

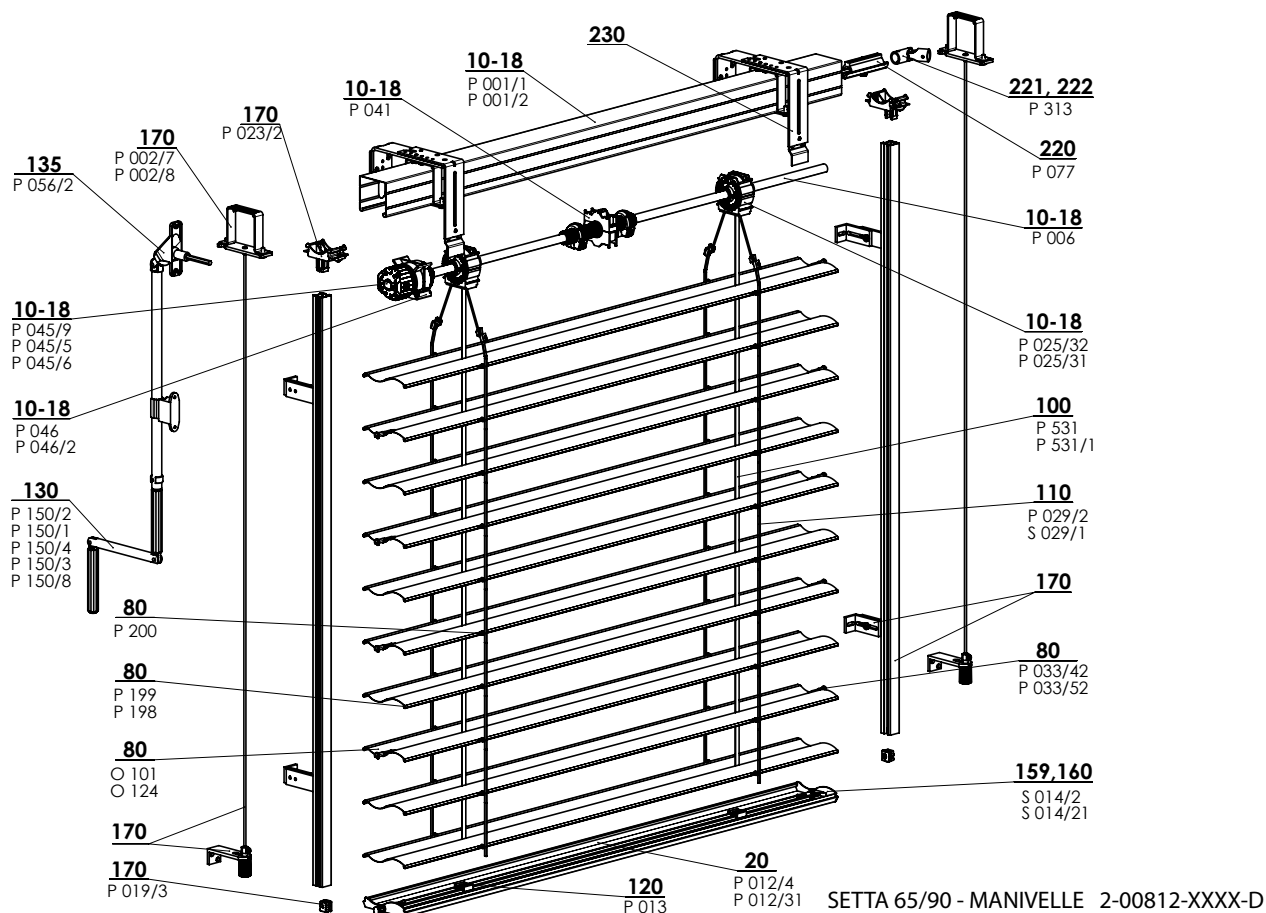


- ▲ conception élégante et design avec lame en „s“,
- ▲ effet thermorégulant et protecteur,
- ▲ barre finale en aluminium extrudé,
- ▲ possibilité de manoeuvre électrique
- ▲ gomme élastique compressé sur toute la longueur de lame

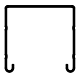
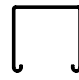
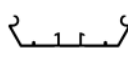
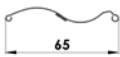
ISOTRA *Quality*

Setta 65, 90 - manivelle

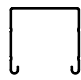
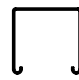
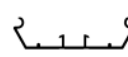
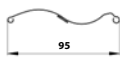
Fiche technique du produit



Spécifications Setta 65

	Boitier		Barre finale	Lame	Guidage latérale		Échelle	Ruban	Assemblage
	P 001 56 x 58 Fe	P 001/2 58 x 60 Al			coulisse	cable en acier			
Référence Dimension (mm) Matériel	 				Variantes de coulisses dans le chapitre „Guidage“	P 036 Ø 3,2 Fe/PVC	P 029/2 60 x 9,5 PES	P 531, P531/1 6 x 0,28 PES	Variantes d'assemblage dans le chapitre „L'assemblage“
Couleur	Standard: tôle zinguée naturel (Al boitier) Les autres RAL à option, DECORAL*		Standard: aluminium elox Les autres RAL à option, DECORAL*	Selon la gamme actuelle d'ISOTRA a.s.	Standard: anodisé Les autres RAL à option, DECORAL*	gris noir	gris noir	gris noir	

Spécifications Setta 90

	Boitier		Barre finale	Lame	Guidage latérale		Échelle	Ruban	Assemblage
	P 001 56 x 58 Fe	P 001/2 58 x 60 Al			coulisse	cable en acier			
Référence Dimension (mm) Matériel	 				Variantes de coulisses dans le chapitre „Guidage“	P 036 Ø 3,2 Fe/PVC	S029/1 86 x 9,5 PES S029/21 PES	P 531, P531/1 6 x 0,28 PES	Variantes d'assemblage dans le chapitre „L'assemblage“
Couleur	Standard: tôle zinguée naturel (Al boitier) Les autres RAL à option, DECORAL*		Standard: aluminium elox Les autres RAL à option, DECORAL*	Selon la gamme actuelle d'ISOTRA a.s.	Standard: anodisé Les autres RAL à option, DECORAL*	gris noir	gris noir	gris noir	

*Dimension maximale 4000mm

Nous ne fabriquons pas de réalisations atypiques.

Mesures standards

Largeur (mm)		Hauteur (mm)		Surface garantie (m ²)
minimum	maximum	minimum	maximum	maximum
600	6000*	500	4000	8 (commande par manivelle)

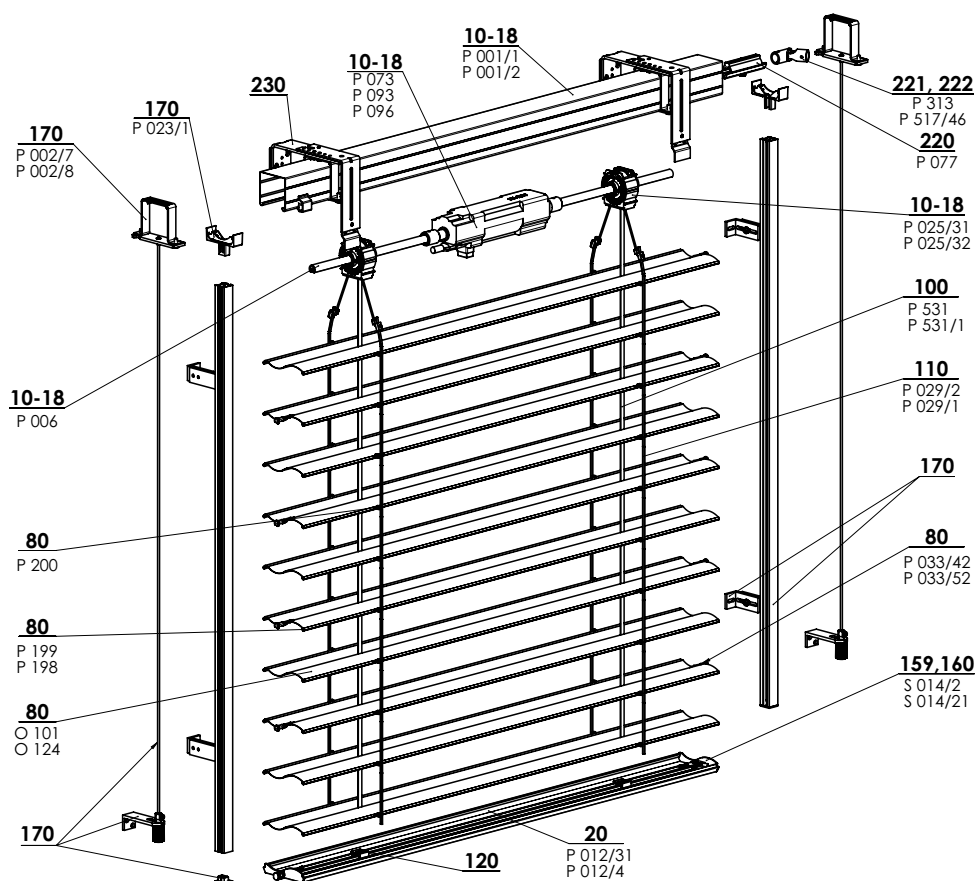
* Avertissement: Si la largeur augmente, la classe de résistance du vent diminue - voir Résistance des volets extérieurs du vent, p. 3-6.

Setta 65,90 - manivelle (2-00812-XXXX)

Position	Nom	Nom commerciale - Abbréviation 2	Numéro de commande - Abbréviation 1
10-18	Boitier Fe 56x58	P 001/1	7-301180-0000
10-18	Boitier Al 58x60	P 001/2	7-301180-0000
10-18	Bobine C65, C80, Z70, S65	P 025/31	2-01098-9004
10-18	Bobine Z90/S90	P 025/32	2-01099-9004
10-18	Arbre	P 006	7-300198-0000
10-18	Fin de course 56x58	P 041	2-00048-0000
10-18	Treuil	P 045/9	6-010260-0000
10-18	Treuil en plastique 6mm hexagone	P 045/5	6-013232-0000
10-18	Treuil en plastique 8mm carré	P 045/6	6-013233-0000
20	Barre finale Z90/S90	P012/31	7-303928-XXXX
20	Barre finale S65	P 012/4	7-301895-PU52
80	Lame Al	O 101	Voir chapitre Lame
80	Gomme de lames Z70 - gris/noir	P 199	6-001205-xxxx
80	Gomme de lames Z90 - gris/noir	P 198	7-301335-XXXX
80	Crochet de jonction	P 200	6-001206-0000
80	Embout de lame "Z" G+D	P 033/42	3-03968-XXXX
80	Embout de lame "Z" G+D métal	P 033/52	3-03965-PU19
100	Ruban 6x0,28mm gris	P 531	6-001284-9006
100	Ruban 6x028mm noir	P 531/1	6-012700-9004
110	Échelle Z70 60/9,5 - gris/noir	P 029/2	6-001159-xxxx
110	Échelle S90 86/9,5 - gris/noir	S 029/1	6-011065-xxxx
120	Support de ruban	P 013	2-00039-0000
130	Manivelle complete 6 pans 45°/90°	P 150/1	2-00298-0000
130	Manivelle a 4 pans 90° décrochable	P 150/4	2-00581-0000
130	Manivelle a 4 axes cardan 90°	P 150/3	2-00300-0000
130	Manivelle droite complete - SANS SORTIE	P 150/8	2-01302-0000
135	Sortie de manivelle 90°	P 056/2	6-006684-XXXX
159,16	Embout de barre finale S65 G+D	S 014/2	2-00697-xxxx
159,16	Embout de barre finale S90 G+D	S 014/21	2-01116-xxxx
170	Guidage coulisse + équerres		Voir chapitre Guidage
170	Étrier- Fe PROFIL WINDSTABIL	P 002/7	2-01128-0000
170	Étrier – Al PROFIL WINDSTABIL	P 002/8	2-01294-0000
170	Équerre de coulisse d'arrêtation	P 023/1	3-02758-9004
220	Connexion de l'axe	P 077	6-001198-0000
221	Connexion de l'axe articule	P 313	6-003075-0000
222	Treuil de coin, D-46	P 517/46	6-017225-0000
230	Supports des brises soleils orientables		Voir chapitre Support stores

Setta 65, 90 - moteur

Fiche technique du produit



SETTA 65/90 - MOTEUR 2-00813-XXXX - B

Spécifications Setta 65

	Boîtier		Barre finale	Lame	Guidage latérale		Échelle	Ruban	Assemblage
	P 001 56 x 58 Fe	P 001/2 58 x 60 Al			coulisse	cable en acier			
Référence Dimension (mm) Matériel					Variantes de coulisses dans le chapitre „Guidage“	P 036 Ø 3,2 Fe/PVC	P 029/2 60 x 9,5 PES	P 531, P531/1 6 x 0,28 PES	Variantes d'assemblage dans le chapitre „L'assemblage“
Couleur	Standard: tôle zinguée naturel (Al boîtier) Les autres RAL à option		Standard: aluminium elox Les autres RAL à option	Selon la gamme actuelle d'ISOTRA a.s.	Standard: anodisé Les autres RAL à option	gris noir	gris noir	gris noir	

Spécifications Setta 90

	Boîtier		Barre finale	Lame	Guidage latérale		Échelle	Ruban	Assemblage
	P 001 56 x 58 Fe	P 001/2 58 x 60 Al			coulisse	cable en acier			
Référence Dimension (mm) Matériel					Variantes de coulisses dans le chapitre „Guidage“	P 036 Ø 3,2 Fe/PVC	S029/1 86 x 9,5 PES S029/21 PES	P 531, P531/1 6 x 0,28 PES	Variantes d'assemblage dans le chapitre „L'assemblage“
Couleur	Standard: tôle zinguée naturel (Al boîtier) Les autres RAL à option		Standard: aluminium elox Les autres RAL à option	Selon la gamme actuelle d'ISOTRA a.s.	Standard: anodisé Les autres RAL à option	gris noir	gris noir	gris noir	

Nous ne fabriquons pas de réalisations atypiques.

Mesures standards

Largeur (mm)		Hauteur (mm)		Surface garantie (m ²)
minimum	maximum	minimum	maximum	maximum
600	6000*	500	4000	24

* Avertissement : Si la largeur augmente, la classe de résistance du vent diminue – voir Résistance des volets extérieurs du vent, p. 3-6.

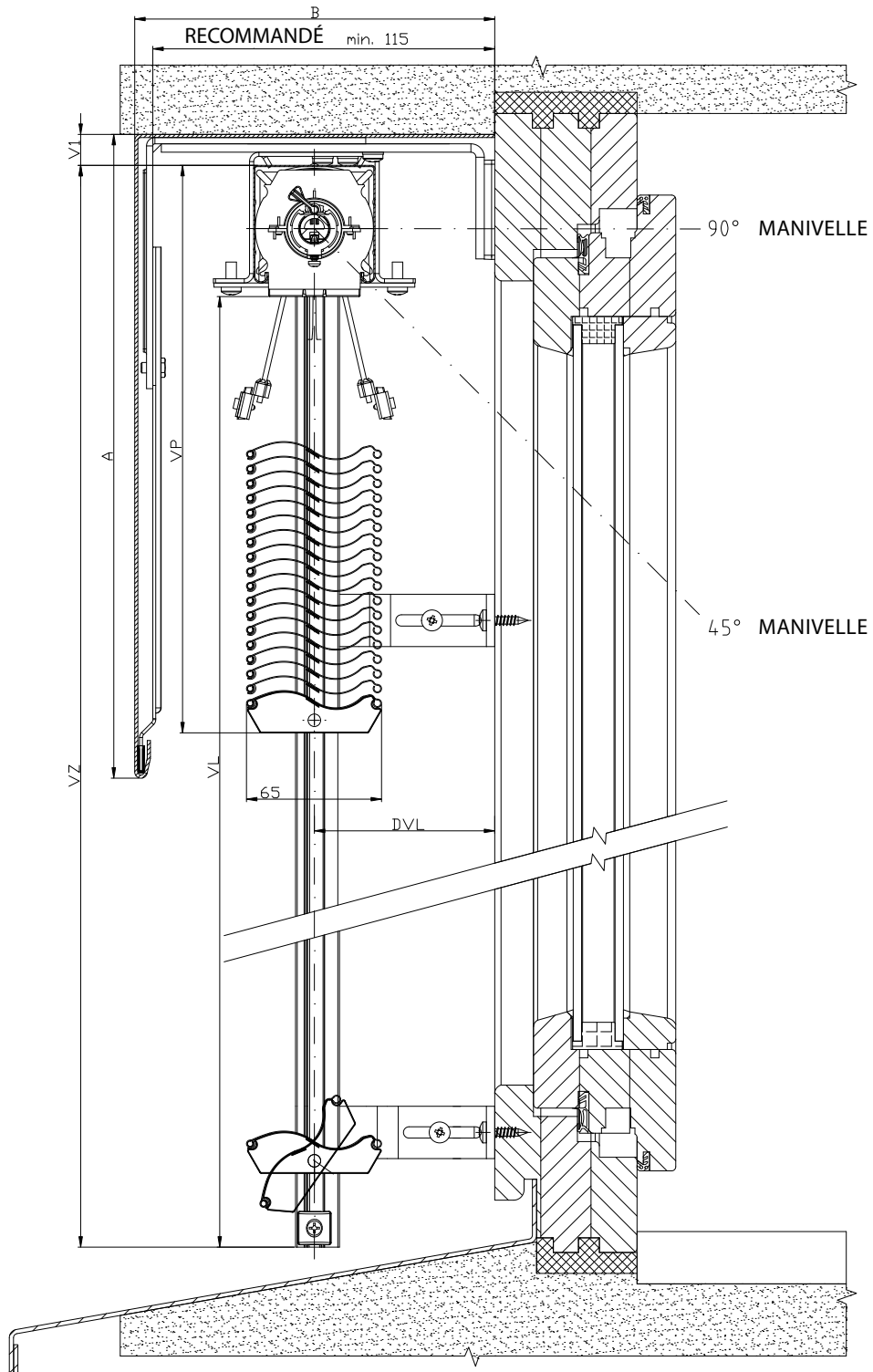
Setta 65,90 - moteur (2-00813-XXXX)

Position	Nom	Nom commerciale - Abbréviation 2	Numéro de commande - Abbréviation 1
10-18	Boitier Fe 56x58	P 001/1	3-00166-PU22
10-18	Boitier Al 58x60	P 001/2	7-301180-0000
10-18	Bobine C65, C80, Z70, S65	P 025/31	2-01098-9004
10-18	Bobine Z90, S90	P 025/32	2-01099-9004
10-18	Arbre	P 006	7-300198-0000
10-18	Moteur (ELERO)	P 096	2-00648-0000
10-18	Moteur (SOMFY)	P 073	2-00512-0000
10-18	Moteur (GEIGER)	P 093	2-00572-0000
20	Barre finale Z90/S90	P012/31	7-303928-XXXX
20	Barre finale S65	P 012/4	7-301895-PU52
80	Lame Al		Voir chapitre Lame
80	Gomme de lames Z70 - gris/noir	P 199	6-001205-xxxx
80	Gomme de lames Z90 - gris/noir	P 198	7-301335-XXXX
80	Crochet de jonction	P 200	6-001206-0000
80	Embout de lame "Z" G+D	P 033/42	3-03968-XXXX
80	Embout de lame "Z" G+D métal	P 033/52	3-03965-PU19
100	Ruban 6x0,28mm gris	P 531	6-001284-9006
100	Ruban 6x0,28mm noir	P 531/1	6-012700-9004
110	Échelle	P 029/2	6-001159-xxxx
110	Échelle	S 029/1	6-011065-xxxx
120	Support de ruban	P 013	2-00039-0000
159,16	Embout de barre finale S65 G+D	S 014/2	2-00697-xxxx
159,16	Embout de barre finale S90 G+D	S 014/21	2-01116-xxxx
170	Guidage coulisse + équerres		Voir chapitre Guidage
170	Étrier- Fe PROFIL WINDSTABIL	P 002/7	2-01128-0000
170	Étrier – Al PROFIL WINDSTABIL	P 002/8	2-01294-0000
170	Équerre de coulisse d'arrêtation	P 023/1	3-02758-9004
220	Connection de l'axe	P 077	6-001198-0000
221,222	Connection de l'axe articule	P 313	6-003075-0000
222	Treuil de coin, D-46	P 517/46	6-017225-0000
230	Supports des brises soleils orientables		Voir chapitre Support stores

SCHÉMA STORE D'EXTERIEUR SETTA 65

COUPE VERTICALE

MANOEUVRE PAR MANIVELLE

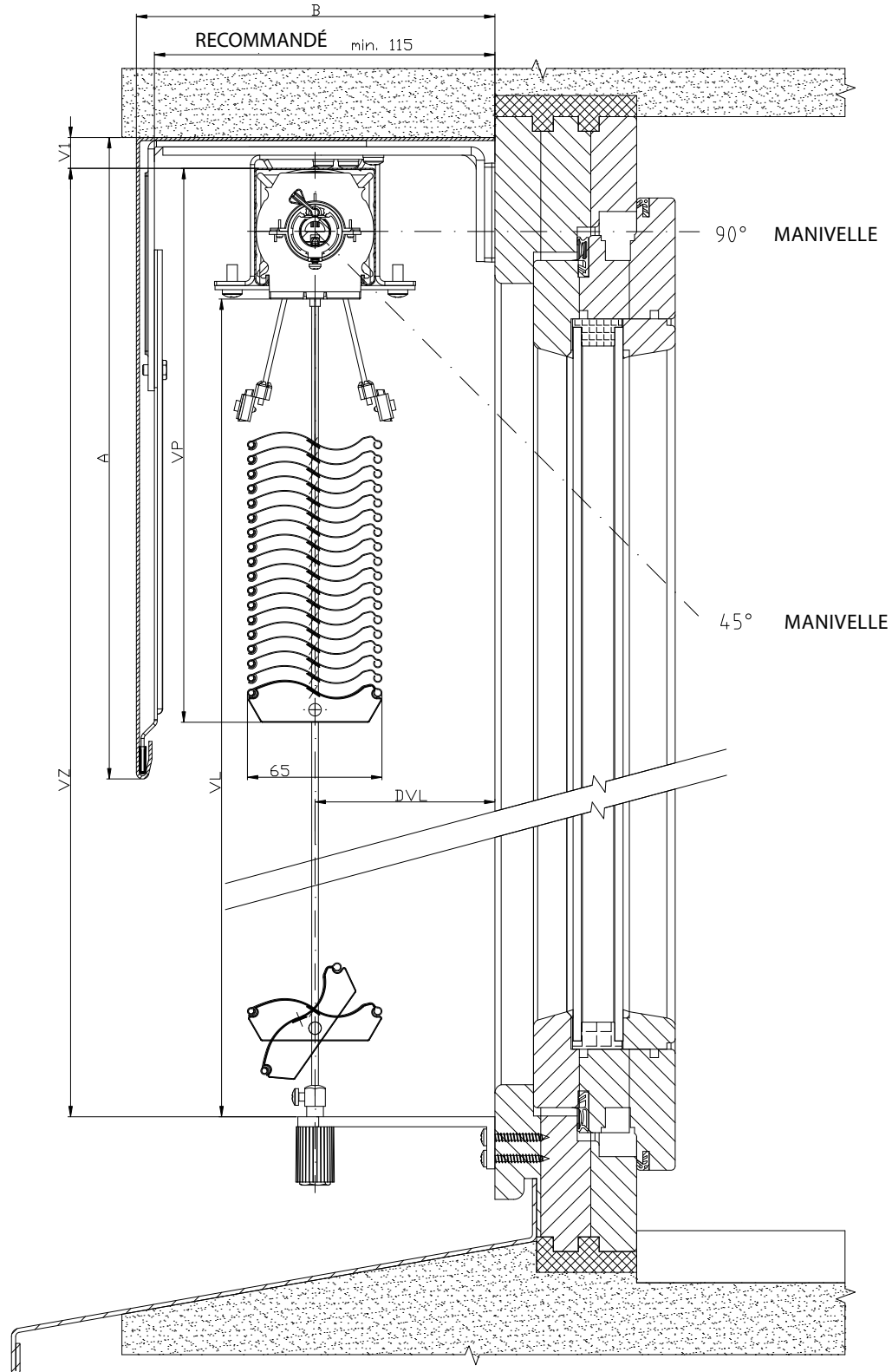


2-01825-0048-0

SCHÉMA STORE D'EXTÉRIEUR SETTA 65

COUPE VERTICALE

MANOEUVRE PAR MANIVELLE

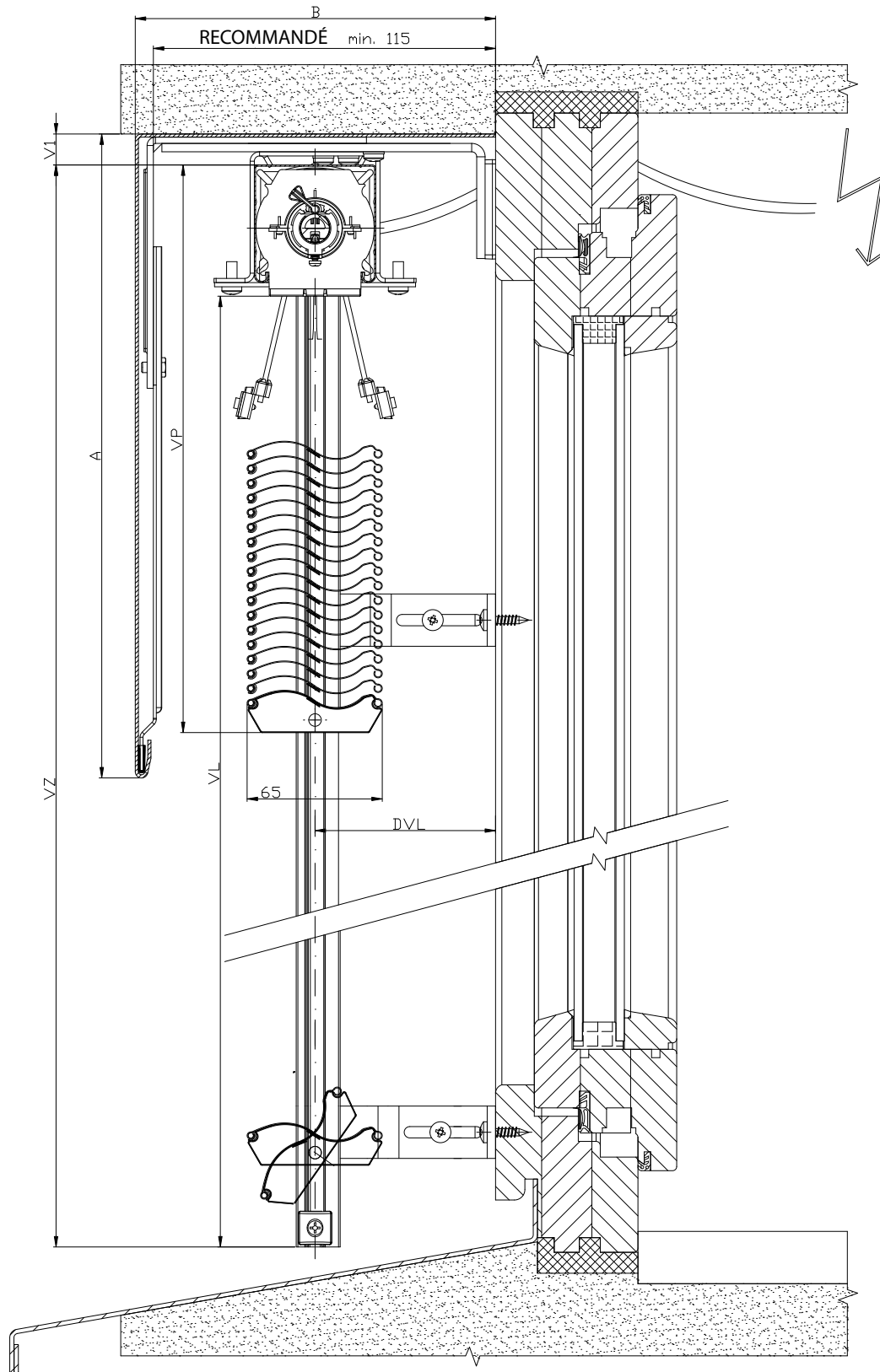


2-01825-0044-0

SCHÉMA STORE D'EXTERIEUR SETTA 65

COUPE VERTICALE

MANOEUVRE MOTEUR

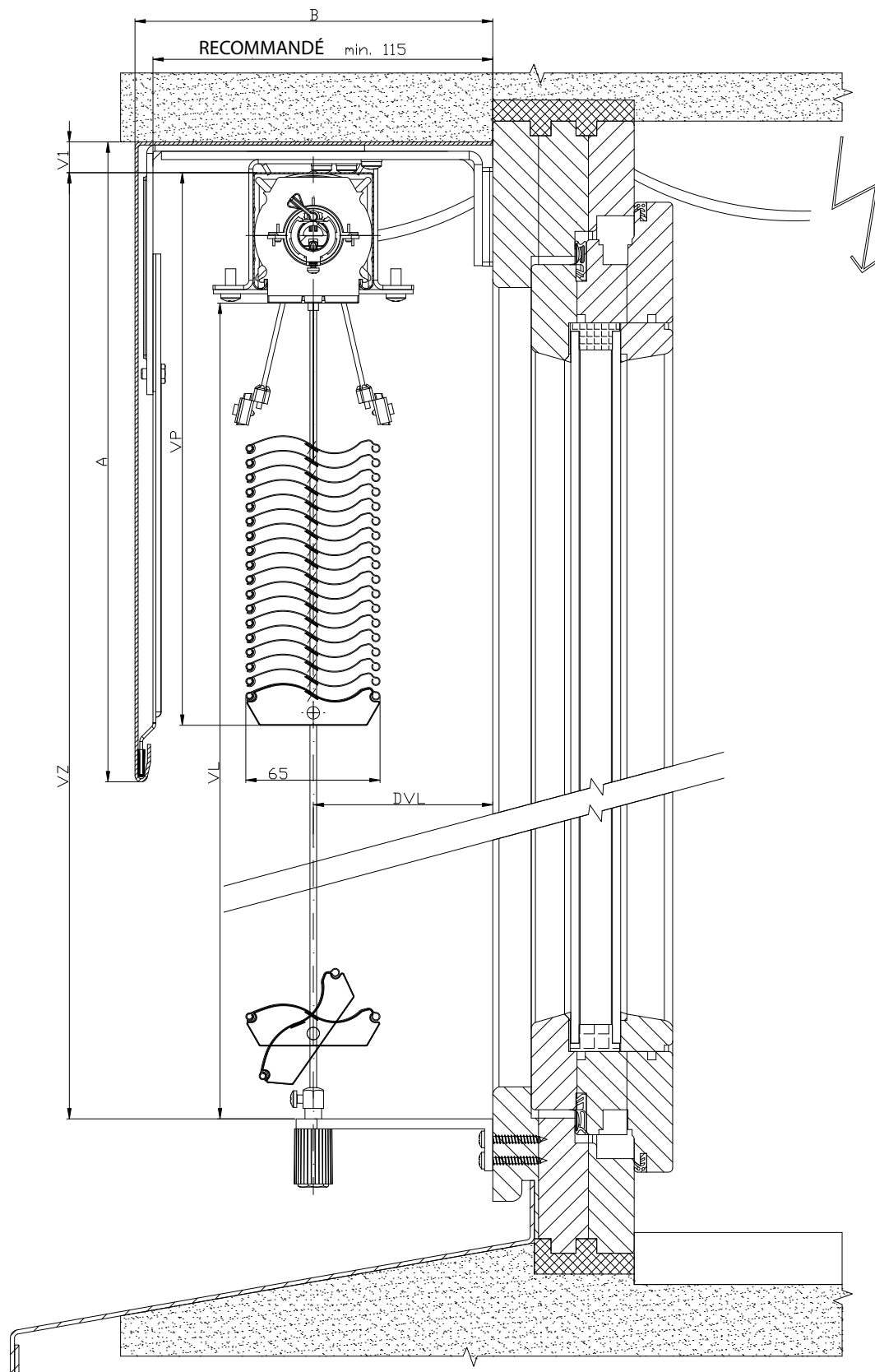


2-01825-0049-0

SCHÉMA STORE D'EXTÉRIEUR SETTA 65

COUPE VERTICALE

MANOEUVRE PAR MOTEUR

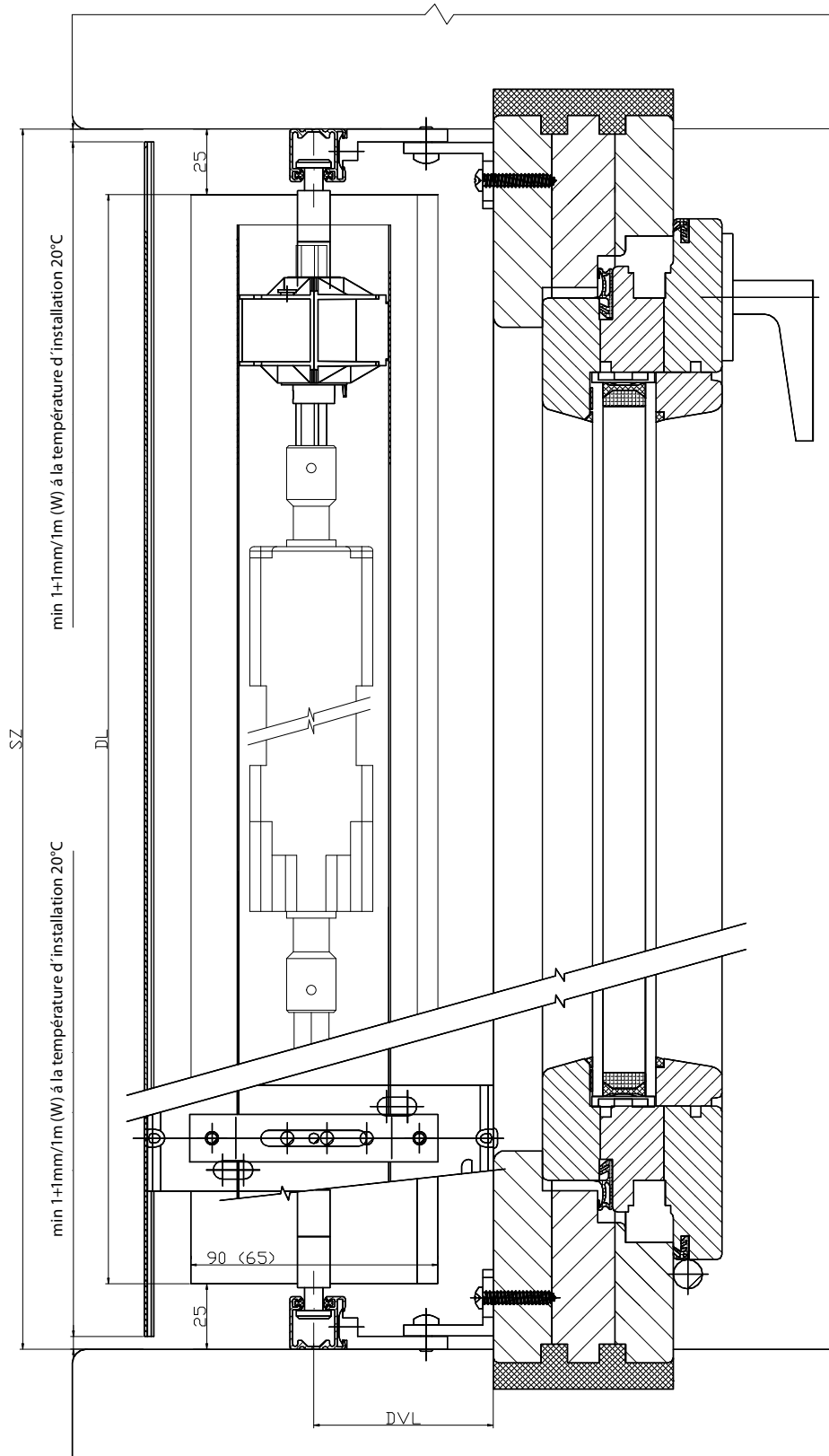


2-01825-0045-0

SCHÉMA STORE D'EXTÉRIEUR SETTA 90/65

COUPE HORIZONTALE

MANIOUVELLE PAR MOTEUR



2-01825-0081-0

Zetta 70, 90



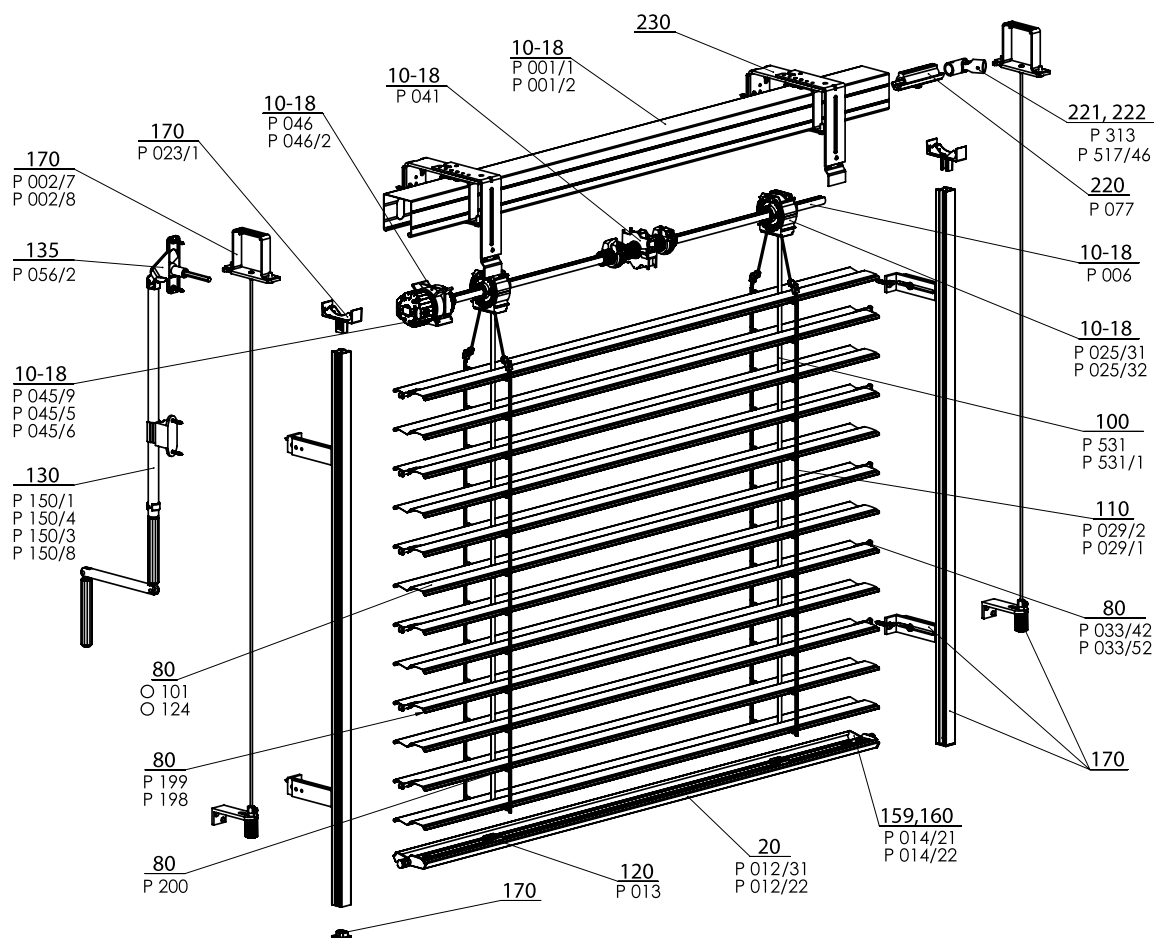
LA FORME DU LAME

- ▲ Ombrage à haut niveau
- ▲ Effet de thermorégulation et protection
- ▲ Réduction du niveau de bruit de l'extérieur
- ▲ Barre finale en aluminium extrudé
- ▲ Possibilité de manœuvre électrique
- ▲ Gomme élastique compressé sur toute la longueur de lame

ISOTRA *Quality*

Zetta 70, 90 - manivelle

Fiche technique du produit



ZETTA 70/90 - MANIVELLE 2-00157-XXXX-G

Spécification Zetta 70

	Boitier		Barre finale	Lame	Guidage latérale		Échelle	Ruban	Assemblage
	P 001 56 x 58 Fe	P 001/2 58 x 60 Al			Coulisses	cable en acier			
Référence Dimension (mm) Matériel			P 012/2 67x13 Al	P 038 0,42 x 83 Al	Variantes des coulisses dans le chapitre „Guidage“	P 036 Ø 3,2 Fe/PVC	P 029/2 60 x 9,5 PES	P 531, P531/1 6 x 0,28 PES	Variantes d'assemblage dans le chapitre „L'assemblage“
Couleur	Standard: tôle zinguée naturel (Al boitier) Les autres RAL à option, DECORAL*		Standard: aluminium elox Les autres RAL à option, DECORAL*	Selon la gamme actuelle d'ISOTRA a.s.	Standard: elox Les autres RAL à option, DECORAL*	gris noir	gris noir	gris noir	

Spécification Zetta 90

	Boitier		Barre finale	Lame	Guidage latérale		Échelle	Ruban	Assemblage
	P 001 56 x 58 Fe	P 001/2 58 x 60 Al			Coulisses	cable en acier			
Référence Dimension (mm) Matériel			P 012/31 93 x 14 Al	P 037 0,42 x 113 Al	Variantes des coulisses dans le chapitre „Guidage“	P 036 Ø 3,2 Fe/PVC	P 029/1 80 x 9,5 PES	P 531, P531/1 6 x 0,28 PES	Variantes d'assemblage dans le chapitre „L'assemblage“
Couleur	Standard: tôle zinguée naturel (Al boitier) Les autres RAL à option, DECORAL*		Standard: aluminium anodisé Les autres RAL à option, DECORAL*	Selon la gamme actuelle d'ISOTRA a.s.	Standard: anodisé Les autres RAL à option, DECORAL*	gris noir	gris noir	gris noir	

*Dimension maximale 4000mm

Nous ne fabriquons pas de versions atypiques.

Mesures standards

Largeur (mm)		Hauteur (mm)		Surface garantie (m ²)
minimum	maximum	minimum	maximum	maximum
600	6000*	500	4000	8 (commande par manivelle)

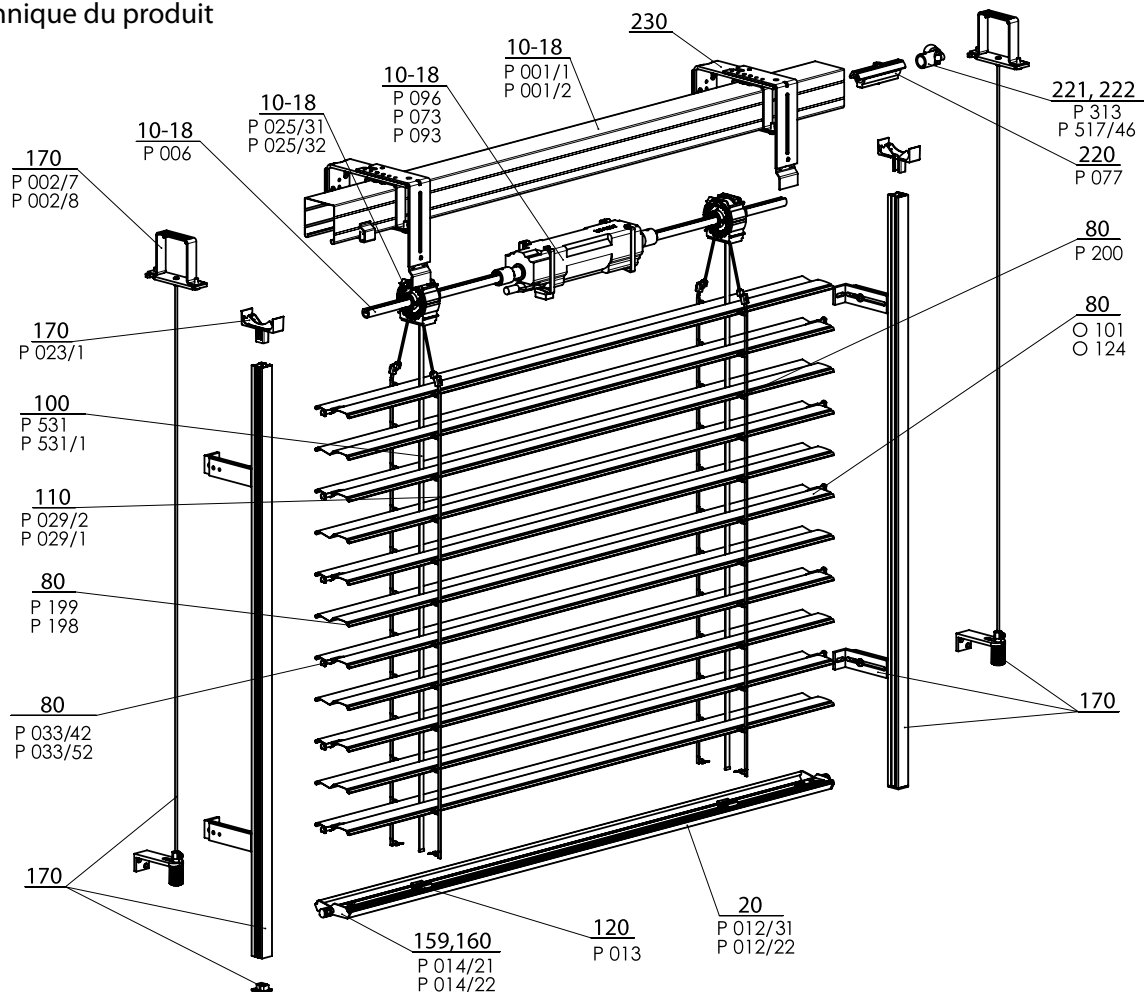
* Avertissement: Si la largeur augmente, la classe de résistance du vent diminue - voir Résistance des volets extérieurs du vent, p. 3-6.

Zetta 70,90 - manivelle (2-00157-7001/9001)

Position	Nom	Nom commerciale - Abbréviation 2	Numéro de commande - Abbréviation 1
10-18	Boitier Fe 56x58	P 001/1	3-00166-PU22
10-18	Boitier Al 58x60	P 001/2	7-301180-0000
10-18	Bobine C65, C80, Z70, S65	P 025/31	2-01098-9004
10-18	Bobine Z90, S90	P 025/32	2-01099-9004
10-18	Arbre	P 006	7-300198-0000
10-18	Fin de course 56x58	P 041	2-00048-0000
10-18	Treuil	P 045/9	6-010260-0000
10-18	Treuil en plastique 6mm hexagone	P 045/5	6-013232-0000
10-18	Treuil en plastique 8mm carré	P 045/6	6-013233-0000
10-18	Support de treuil - prolongé	P 046	6-001181-0000
10-18	Support de treuil	P 046/2	6-013234-0000
20	Barre finale Z90/S90	P012/31	7-303928-XXXX
20	Barre finale C65/Z70	P 012/22	7-302680-PU52
80	Lame Al		Voir chapitre Lame
80	Gomme de lames	P 199	6-001205-xxxx
80	Gomme de lames	P 198	6-001204-xxxx
80	Crochet de jonction	P 200	6-001206-0000
80	Embout de lame "Z" G+D	P 033/42	3-03968-XXXX
80	Embout de lame "Z" G+D métal	P 033/52	3-03965-PU19
100	Ruban 6x0,28mm gris	P 531	6-001284-9006
100	Ruban 6x028mm noir	P 531/1	6-012700-9004
110	Échelle Z70	P 029/2	6-001159-xxxx
110	Échelle Z90	P 029/1	6-001158-xxxx
120	Support de ruban	P 013	2-00039-0000
130	Manivelle complète 6 pans 45°/90°	P 150/1	2-00298-0000
130	Manivelle à 4 pans 90° décrochable	P 150/4	2-00581-0000
130	Manivelle à 4 axes cardan 90°	P 150/3	2-00300-0000
130	Manivelle droite complète - SANS SORTIE	P 150/8	2-01302-0000
135	Sortie de manivelle 90°	P 056/2	6-006684-XXXX
159,16	Embout de barre finale Z70 G+D	P 014/22	2-011117-XXXX
159,16	Embout de barre finale S90 G+D	P 014/21	2-011115-xxxx
170	Guidage coulisse + équerres		Voir chapitre Guidage
170	Étrier- Fe PROFIL WINDSTABIL	P 002/7	2-01128-0000
170	Étrier - Al PROFIL WINDSTABIL	P 002/8	2-01294-0000
170	Équerre de coulisse d'arrêt	P 023/1	3-02758-9004
220	Connexion de l'axe	P 077	6-001198-0000
221	Connexion de l'axe articulé	P 313	6-003075-0000
222	Treuil de coin, D-46	P 517/46	6-017225-0000
230	Supports des brises soleils orientables		Voir chapitre Support stores

Zetta 70, 90 - moteur

Fiche technique du produit



ZETTA 70/90 - MOTEUR 2-00158-XXXX-G

Spécification Zetta 70

	Boitier		Barre finale	Lame	Guidage latérale		Échelle	Ruban	Assemblage
	P 001/1 56 x 58 Fe	P 001/2 58 x 60 Al			coulisses	cable en acier			
Référence Dimension (mm) Matériel	P 001/1 56 x 58 Fe		P 012/2 67x13 Al	P 038 0,42 x 83 Al	Variantes des coulisses dans le chapitre „Guidage“	P 036 Ø 3,2 Fe/PVC	P 029/2 60 x 9,5 PES	P 531, P531/1 6 x 0,28 PES	Variantes d'assemblage dans le chapitre „L'assemblage“
Couleur	Standard: tôle zinguée naturel (Al boitier) Les autres RAL à option, DECORAL*		Standard: aluminium elox Les autres RAL à option, DECORAL*	Selon la gamme ac- tuelle d'ISOTRA a.s.	Standard: elox Les autres RAL à option, DECORAL*	gris noir	gris noir	gris noir	

Spécification Zetta 90

	Boitier		Barre finale	Lame	Guidage latérale		Échelle	Ruban	Assemblage
	P 001 56 x 58 Fe	P 001/2 58 x 60 Al			coulisses	cable en acier			
Référence Dimension (mm) Matériel	P 001 56 x 58 Fe		P 012/31 93 x 14 Al	P 037 0,42 x 113 Al	Variantes des coulisses dans le chapitre „Guidage“	P 036 Ø 3,2 Fe/PVC	P 029/1 80 x 9,5 PES	P 531, P531/1 6 x 0,28 PES	Variantes d'assemblage dans le chapitre „L'assemblage“
Couleur	Standard: tôle zinguée naturel (Al boitier) Les autres RAL à option, DECORAL*		Standard: aluminium anodisé Les autres RAL à option, DECORAL*	Selon la gamme ac- tuelle d'ISOTRA a.s.	Standard: anodisé Les autres RAL à option, DECORAL*	gris noir	gris noir	gris noir	

*Dimension maximale 4000mm

Nous ne fabriquons pas de versions atypiques.

Mesures standards

Largeur (mm)		Hauteur (mm)		Surface garantie (m²)
minimum	maximum	minimum	maximum	maximum
600	6000*	500	4000	24

* Avertissement : Si la largeur augmente, la classe de résistance du vent diminue – voir Résistance des volets extérieurs du vent, p. 3-6.

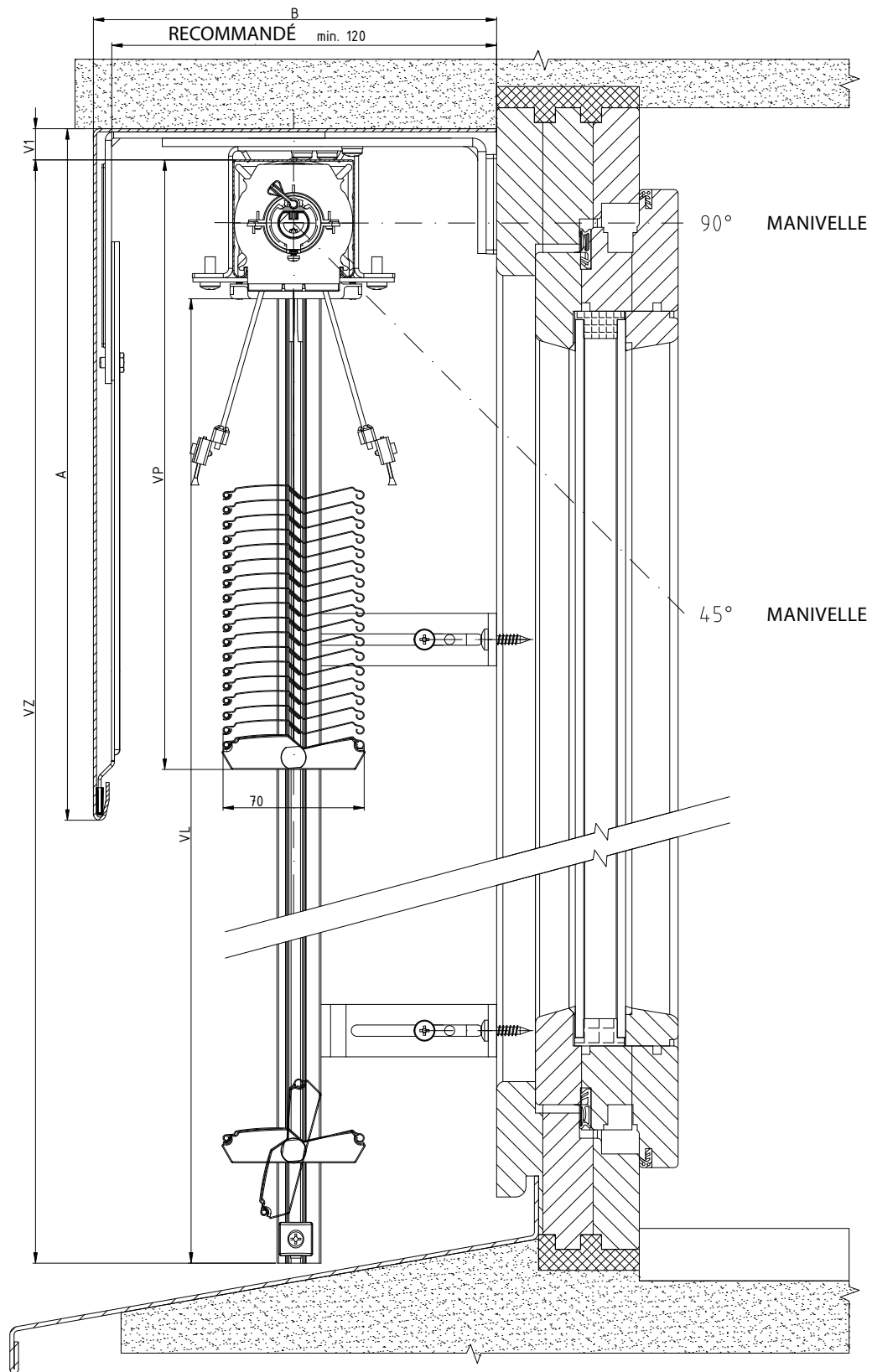
Zetta 70,90 - motor (2-00158-XXXX)

Position	Nom	Nom commerciale - Abbréviation 2	Numéro de commande - Abbréviation 1
10-18	Boitier Fe 56x58	P 001/1	3-00166-PU22
10-18	Boitier Al 58x60	P 001/2	7-301180-000
10-18	Bobine C65, C80, Z70, S65	P 025/31	2-01098-9004
10-18	Bobine Z90, S90	P 025/32	2-01099-9004
10-18	Arbre	P 006	7-300198-0000
10-18	Moteur ELERO	P 096	2-00648-0000
10-18	Moteur SOMFY	P 073	2-00512-0000
10-18	Moteur GEIGER	P 093	2-00572-0000
20	Barre finale Z90/S90	P012/31	7-302679-XXXX
20	Barre finale C65/Z70	P 012/22	7-302680-PU52
80	Lame Al		Voir chapitre Lame
80	Lame Al 0,42x113	O 124	6-001096-XXXX
80	Gomme de lames	P 199	7-301334-XXXX
80	Gomme de lames	P 198	7-301335-XXXX
80	Crochet de jonction	P 200	6-001206-0000
80	Embout de lame "Z" G+D	P 033/42	3-03968-XXXX
80	Embout de lame "Z" G+D métal	P 033/52	3-03965-PU19
100	Ruban 6x0,28mm gris	P 531	6-001284-9006
100	Ruban 6x028mm noir	P 531/1	6-012700-9004
110	Échelle Z90	P 029/2	6-001159-XXXX
110	Échelle Z90	P 029/1	6-011065-XXXX
120	Support de ruban	P 013	2-00039-0000
159	Embout de barre finale Z70 G+D	P 014/22	2-01117-XXXX
160	Embout de barre finale S90 G+D	P 014/21	2-01116-XXXX
170	Guidage coulisse/ cable + équerres		Voir chapitre Guidage
170	Étrier- Fe PROFIL WINDSTABIL	P 002/7	2-01128-0000
170	Étrier – Al PROFIL WINDSTABIL	P 002/8	2-01294-0000
170	Équerre de coulisse d'arrêtation	P 023/1	3-02758-9004
220	Connection de l'axe	P 077	6-001198-0000
221	Connection de l'axe articulé	P 313	6-003075-0000
222	Treuil de coin, D-46	P 517/46	6-017225-0000
230	Supports des brises soleils orientables		Voir chapitre Support stores

SCHÉMA STORE D'EXTERIEUR ZETTA 70

COUPE VERTICALE

MANOEUVRE PAR MANIVELLE

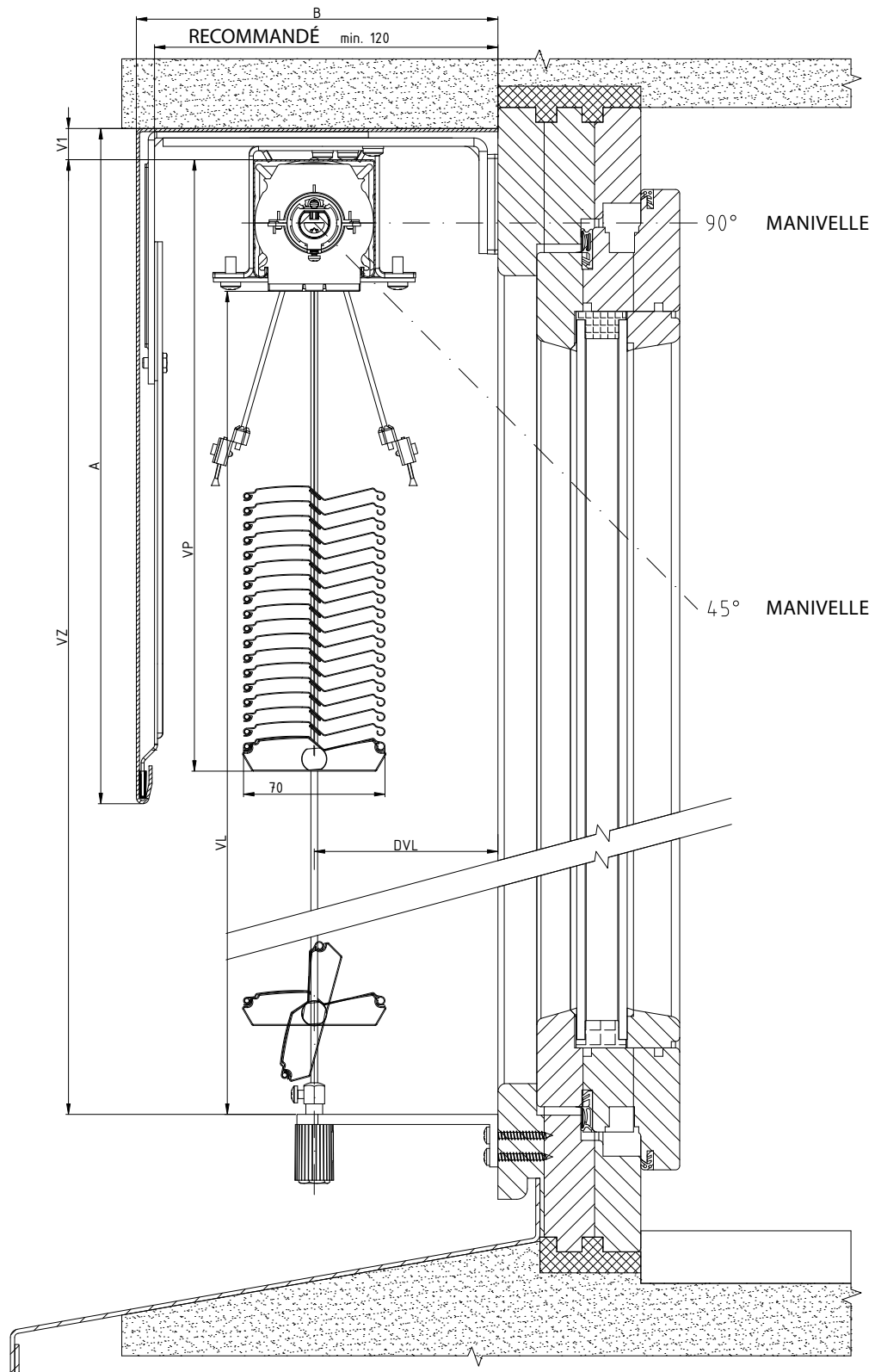


2-01825-0063-0

SCHÉMA STORE D'EXTÉRIEUR ZETTA 70

COUPE VERTICALE

MANOEUVRE PAR MANIVELLE

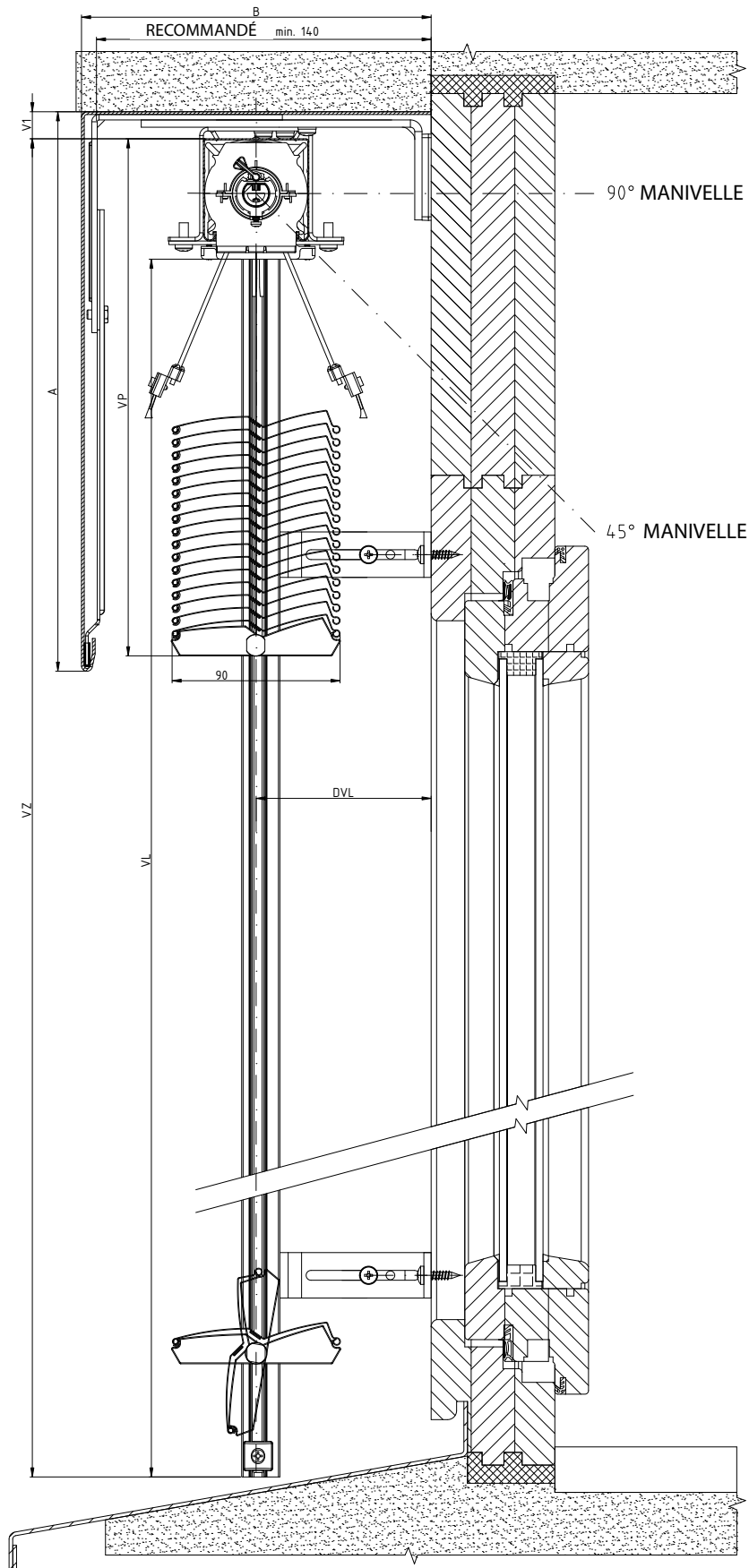


2-01825-0059-0

SCHÉMA STORE D'EXTÉRIEUR ZETTA 90

COUPE VERTICALE

MANOEUVRE PAR MANIVELLE

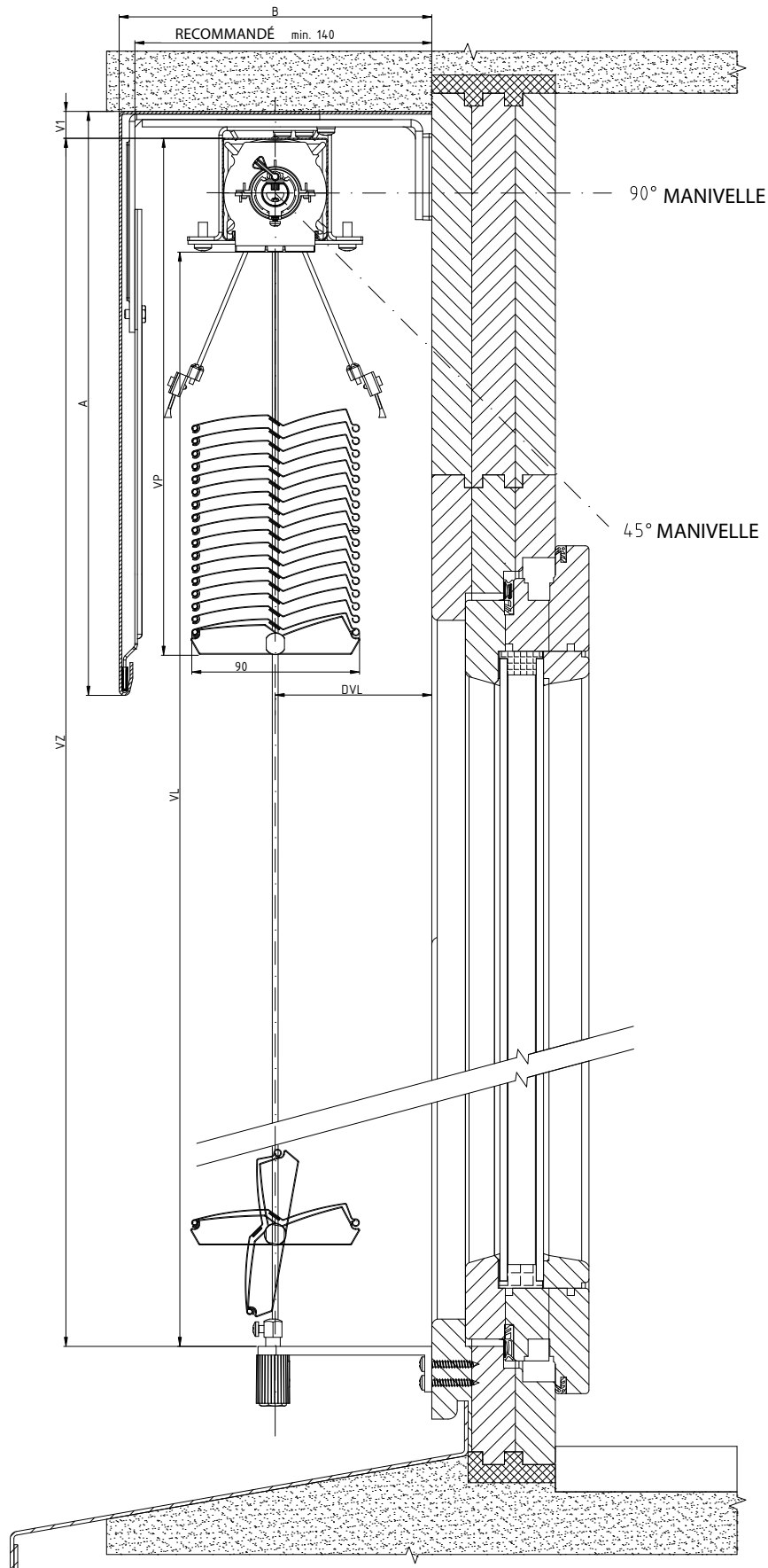


2-01825-0073-0

SCHÉMA STORE D'EXTÉRIEUR ZETTA 90

COUPE VERTICALE

MANOEUVRE PAR MANIVELLE

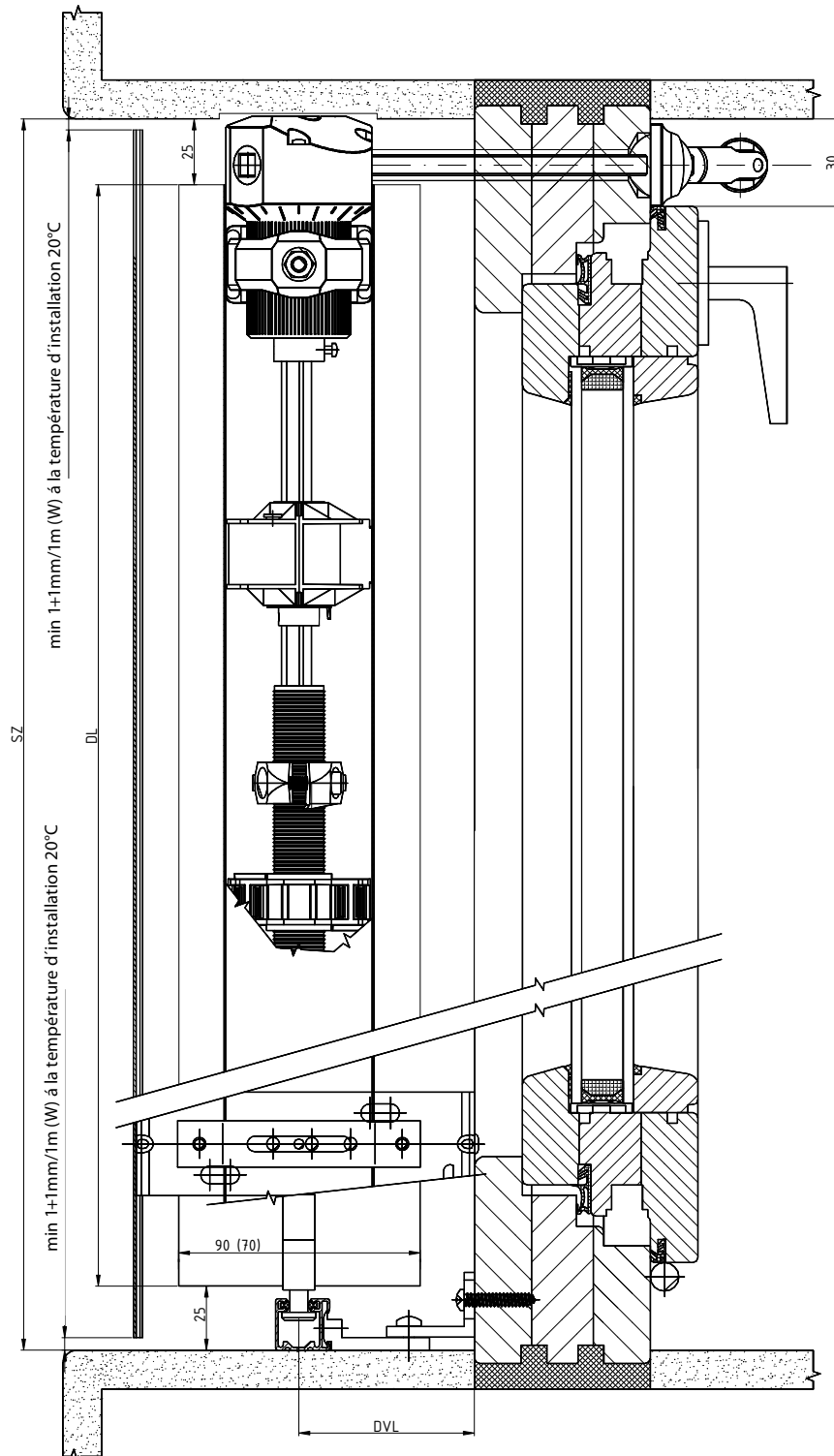


2-01825-0069-0

SCHÉMA STORE D'EXTERIEUR ZETTA 90, ZETTA 70

COUPE HORIZONTALE

MANOEUVRE PAR MANIVELLE

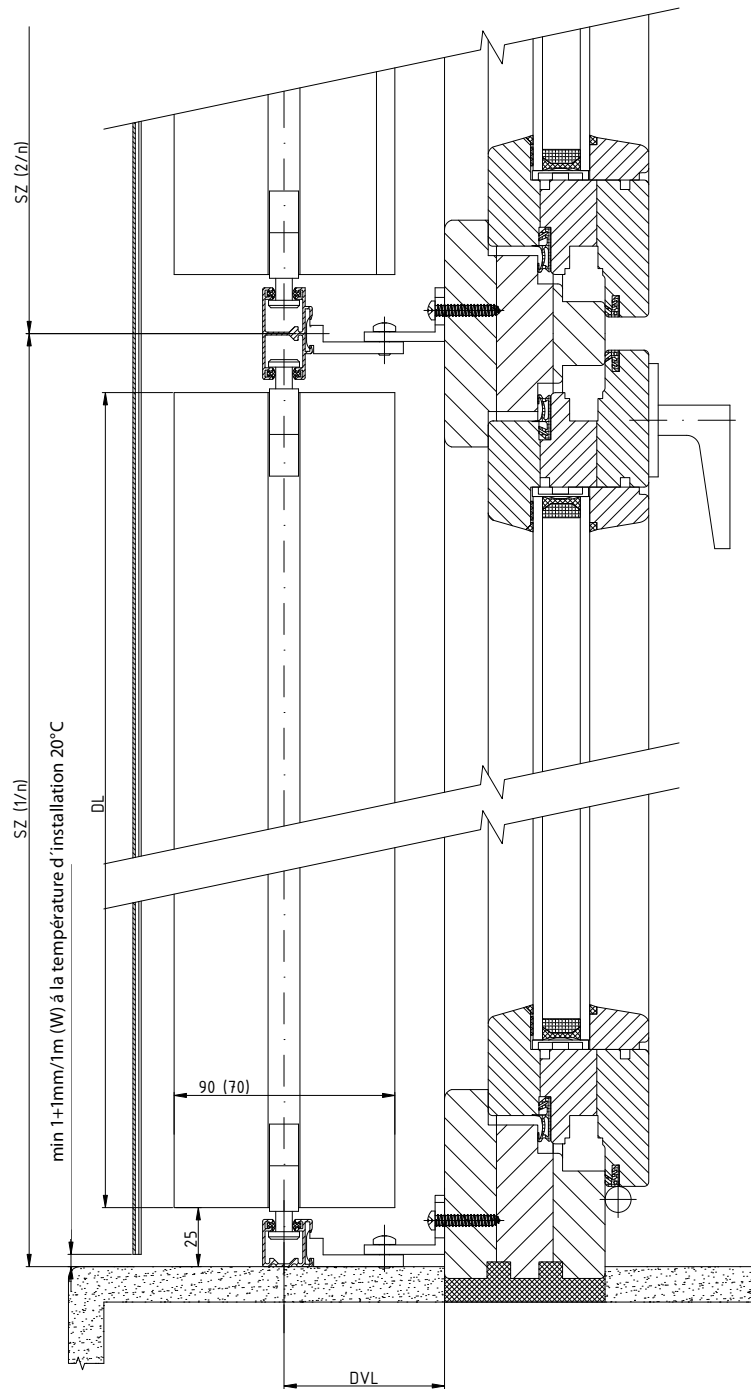


2-01825-0079-0

SCHÉMA STORE D'EXTÉRIEUR ZETTA 70, ZETTA 90

COUPE HORIZONTALE

MANOEUVRE PAR MANIVELLE

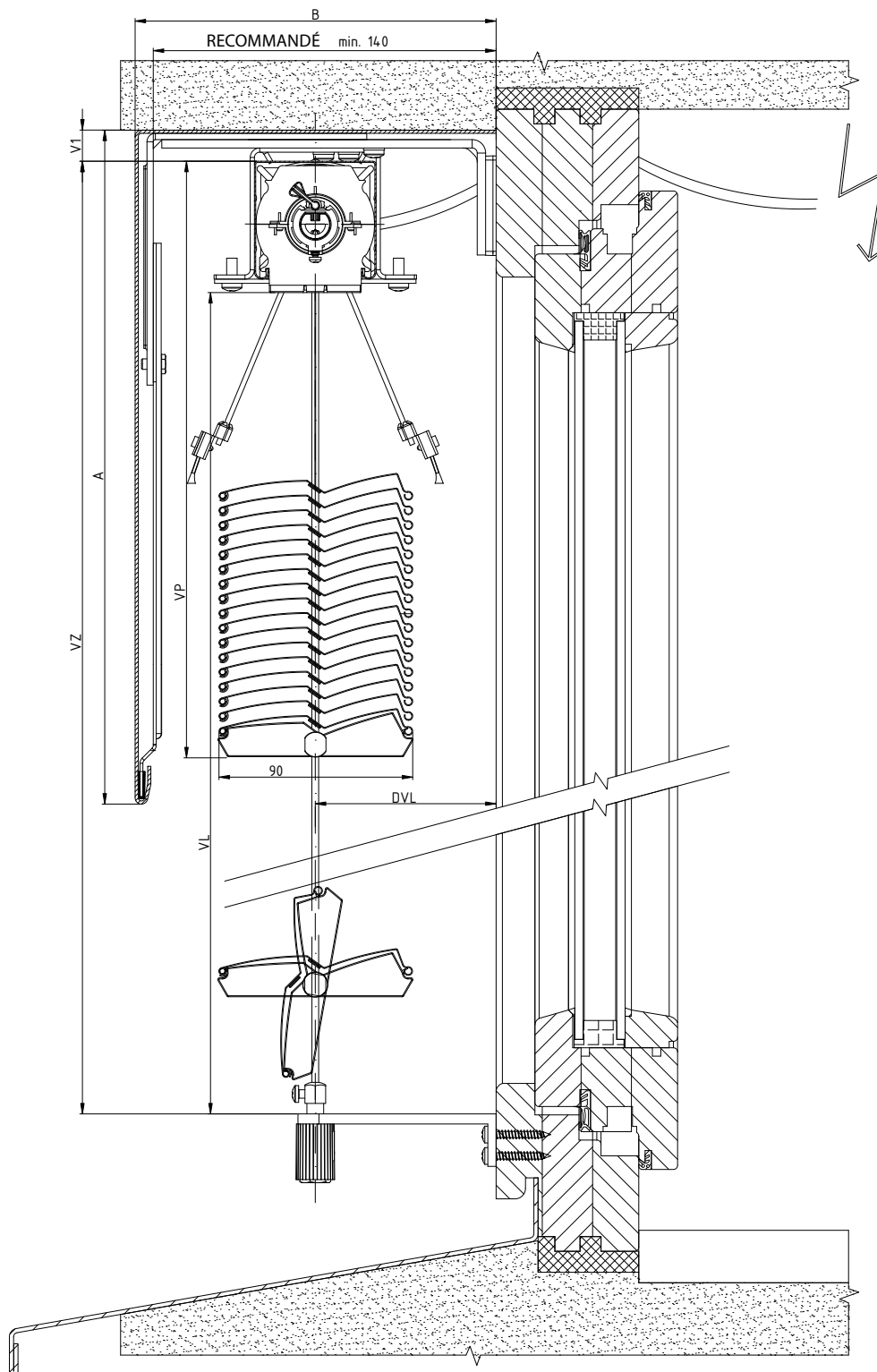


2-01825-0080-0

SCHÉMA STORE D'EXTERIEUR ZETTA 90

COUPE VERTICALE

MANOEUVRE PAR MOTEUR

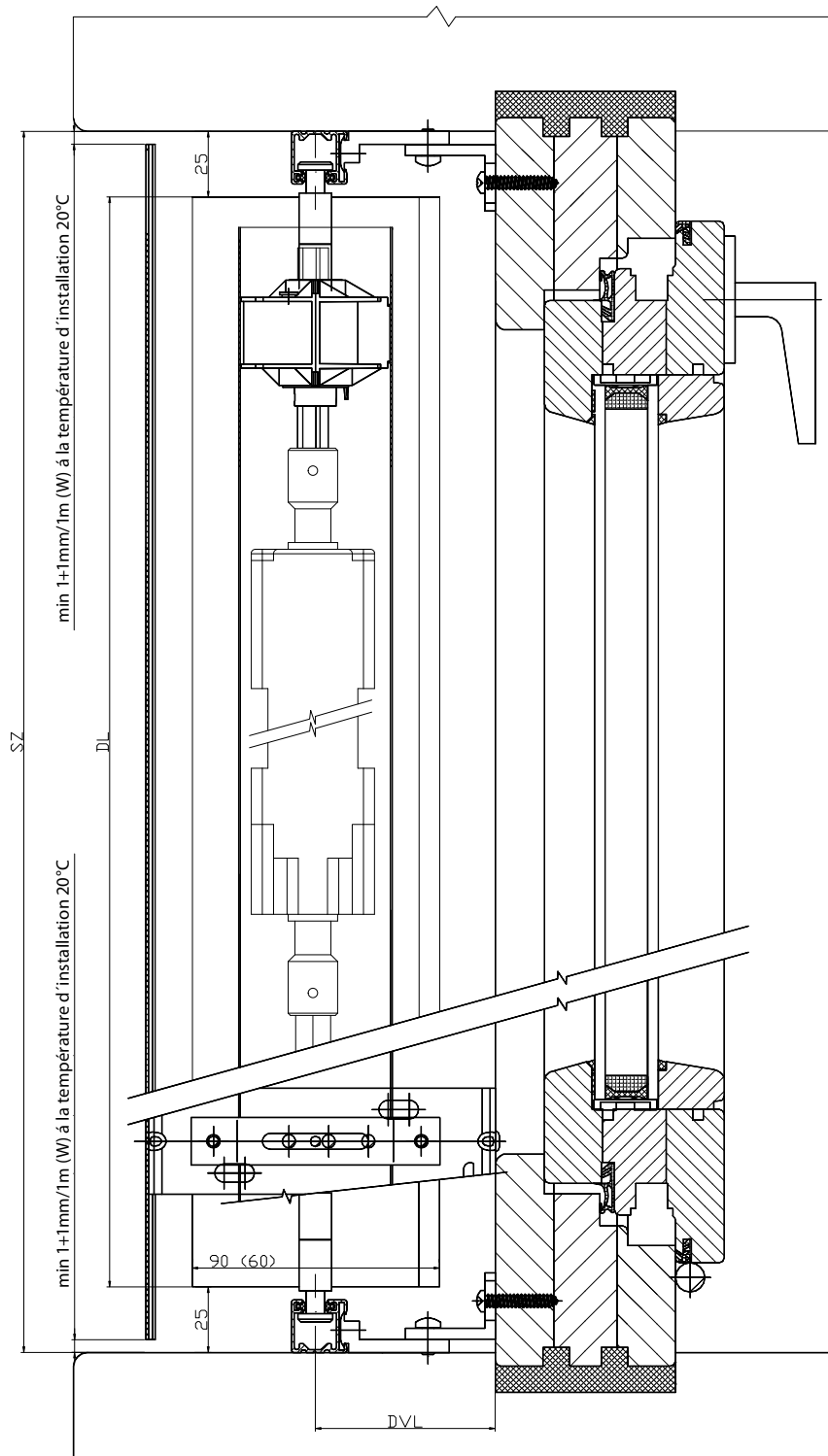


2-01825-0068-0

SCHÉMA STORE D'EXTÉRIEUR ZETTA 90/70

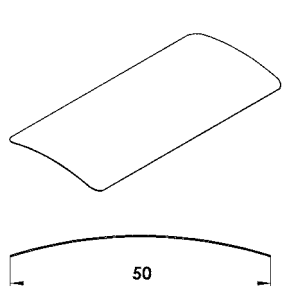
COUPE HORIZONTALE

MANOEUVRE PAR MOTEUR

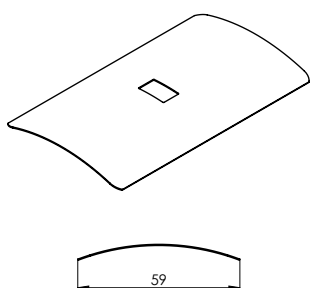


2-01825-0082-0

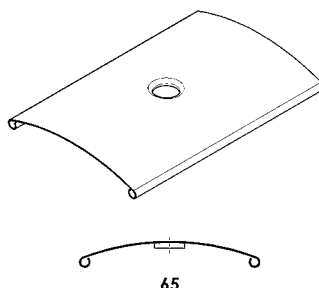
Formes de lames de stores d'extérieur



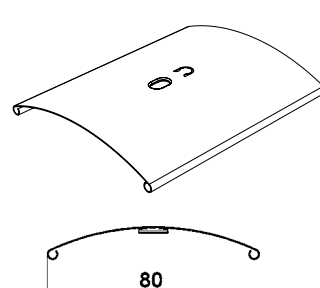
Cetta 50



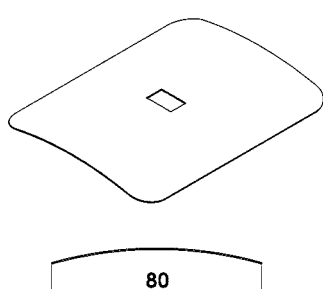
Cetta 60 Flexi



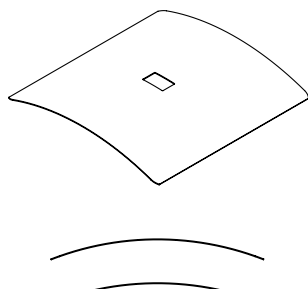
Cetta 65



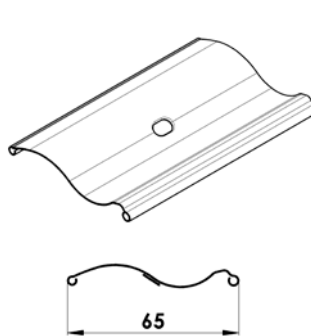
Cetta 80 + Cetta 80 Slim



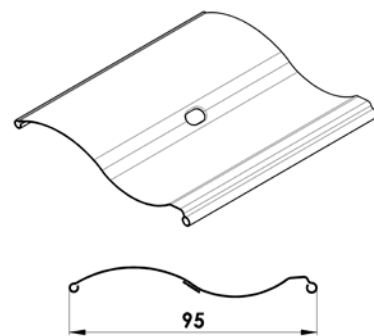
Cetta 80 Flexi



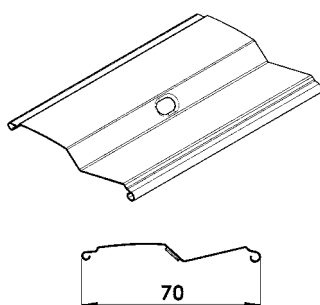
Cetta 100 Flexi



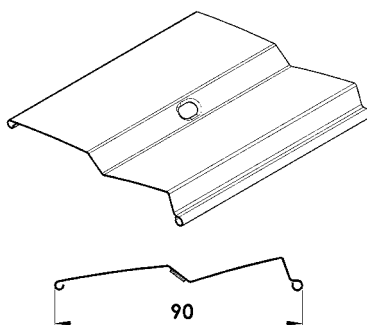
Setta 65



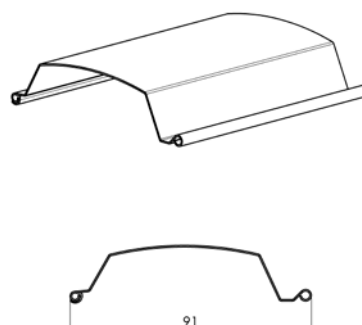
Setta 90



Zetta 70



Zetta 90



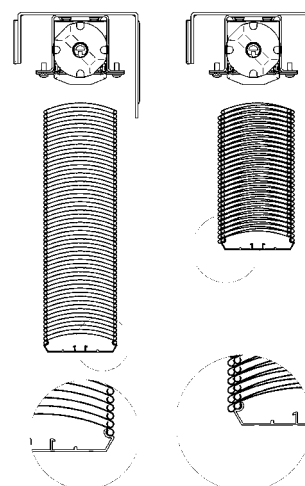
Titan 90

Hauteur du store (mm)	Hauteur du paquet	
	Cetta 80	Cetta 80-Slim
500	130	125
600	140	130
700	145	135
800	150	145
900	155	150
1000	165	155
1100	170	160
1200	180	165
1300	185	170
1400	190	180
1500	195	180
1600	205	190
1700	210	195
1800	215	195
1900	225	205
2000	230	205
2100	235	215
2200	240	220

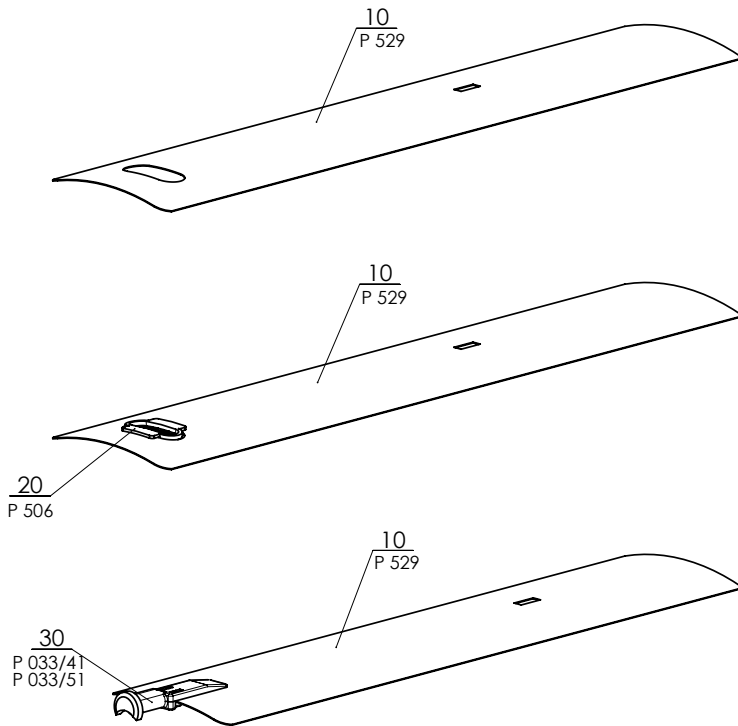
Hauteur du store (mm)	Hauteur du paquet	
	Cetta 80	Cetta 80-Slim
2300	250	225
2400	255	230
2500	265	235
2600	265	240
2700	275	250
2800	280	255
2900	290	260
3000	295	265
3100	300	270
3200	305	275
3300	315	280
3400	320	285
3500	325	290
3600	335	295
3700	340	300
3800	345	305
3900	350	310
4000	360	320

Cetta 80-Slim

Économie importante au niveau de l'hauteur du store descendu par rapport au système existant Cetta 80.



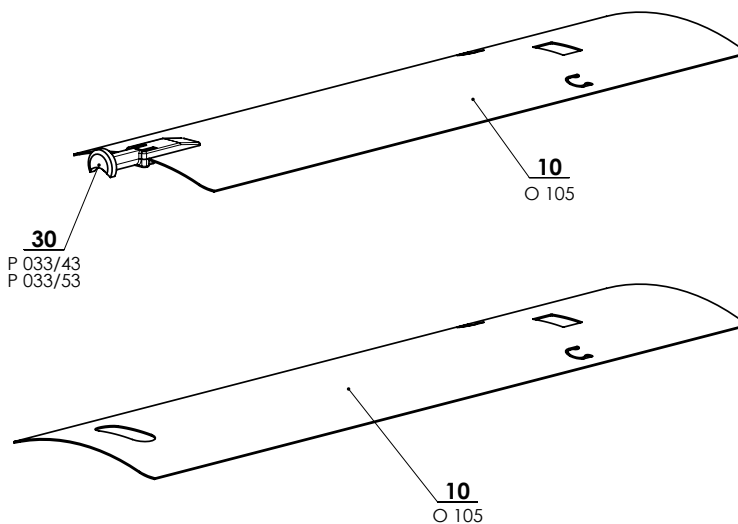
LAME C50 - ENSEMBLE 2-01072-XXXX-0



Cetta 50

Position	Désignation de l'article	Nom commerciale	Plan numéro
10	Lame Al	P 529	2-01072-XXXX-0
20	L'insertion de lame	P 506	2-01072-XXXX-0
30	Embout de lame G+D (plastique)	P 033/41	3-03967-xxxx
30	Ebout de lame G+D (métal)	P 033/51	3-03964-PU19

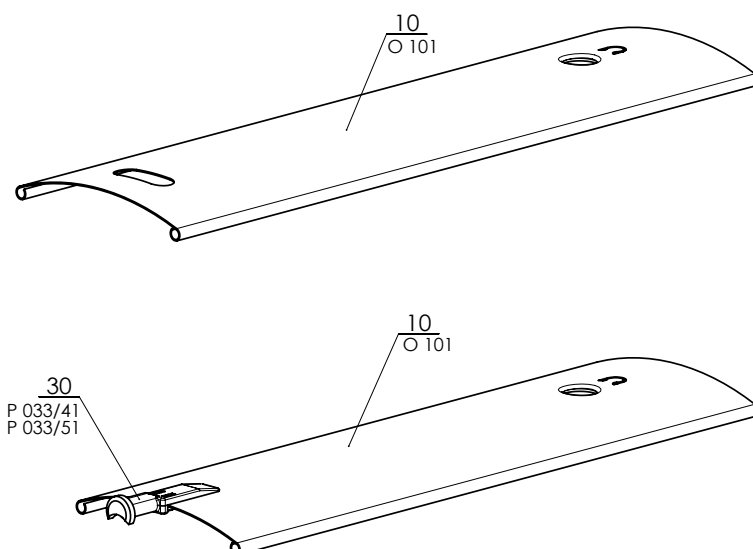
LAMELA C60 - FLEXI - ENSEMBLE 2-01501-XXXX



Cetta 60 Flexi

Position	Désignation de l'article	Nom commerciale	Plan numéro
10	Lame Al	O 105	2-01501-XXXX-0
30	Embout de lame G+D (plastique)	P 033/43	3-03969-xxxx
30	Ebout de lame G+D (métal)	P 033/53	3-03966-PU19

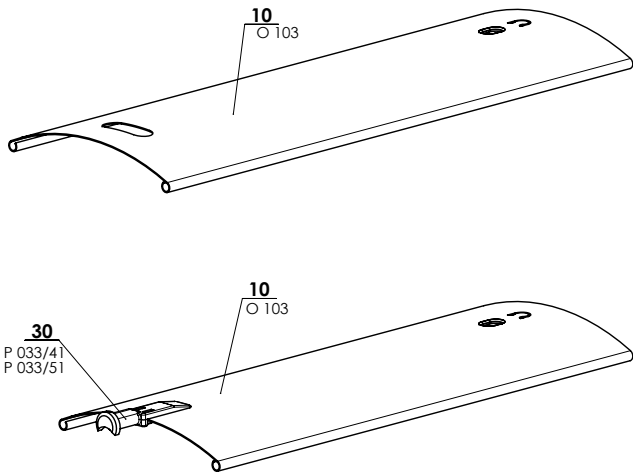
LAMELA C65 - ENSEMBLE - 2-01071-XXXX-0



Cetta 65

Position	Désignation de l'article	Nom commerciale	Plan numéro
10	Lame Al	O 101	2-01071-XXXX-0
30	Embout de lame G+D (plastique)	P 033/41	3-03967-xxxx
30	Ebout de lame G+D (métal)	P 033/51	3-03964-PU19

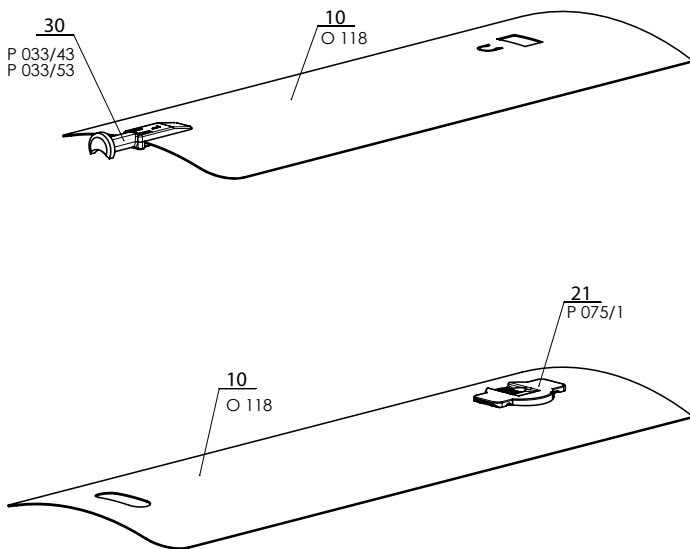
LAME C80 - ENSEMBLE 2-01056-XXXX-1



Cetta 80

Position	Désignation de l'article	Nom commerciale	Plan numéro
10	Lame Al	O 103	2-01056-XXXX-1
21	L'insertion de lame	P 075/1	2-01056-XXXX-1
30	Embout de lame G+D (plastique)	P 033/41	3-03967-XXXX
30	Ebout de lame G+D (métal)	P 033/51	3-03964-PU19

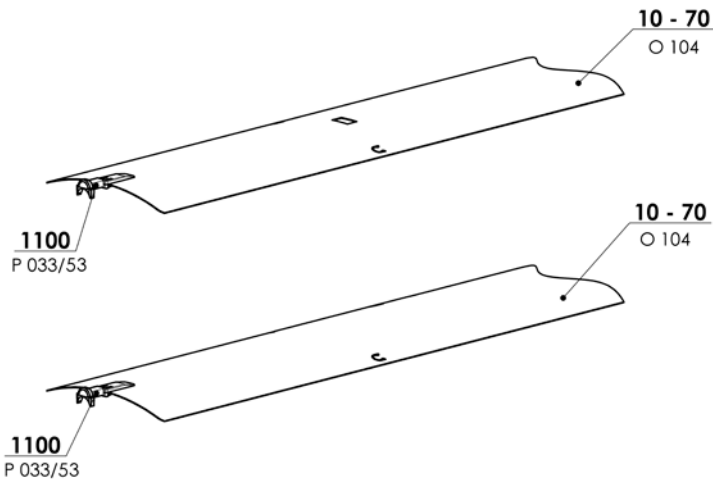
LAME C80 FLEXI - ENSEMBLE 2-01057-XXXX-1



Cetta 80 Flexi

Position	Désignation de l'article	Nom commerciale	Plan numéro
10	Lame Al	O 118	2-01057-XXXX-1
21	L'insertion de lame	P 075/1	2-01057-XXXX-1
30	Embout de lame G+D (plastique)	P 033/43	3-03969-xxxx
30	Ebout de lame G+D (métal)	P 033/53	3-03966-PU19

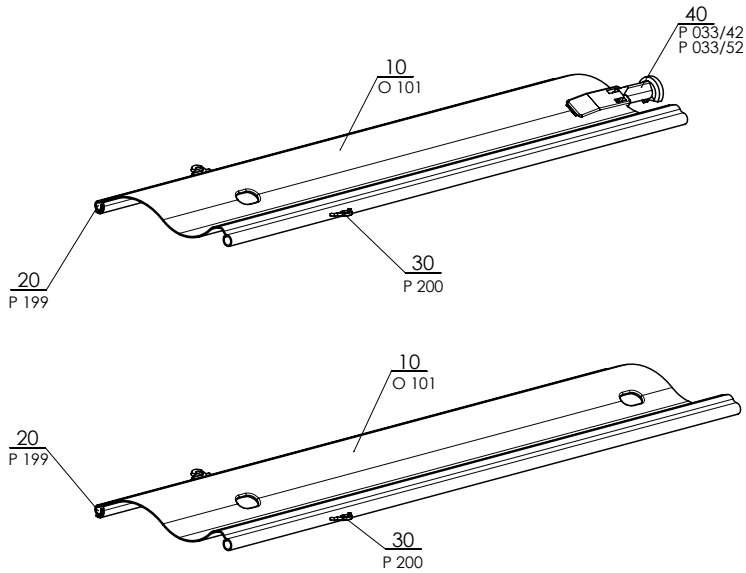
LAME C100 Flexi - Ensemble 2-01502-XXXXX-1



ENSEMBLE C100 Flex

Position	Désignation de l'article	Nom commerciale	Plan numéro
10 - 70	Lame Al	O 104	2-01502-XXXXX-1
1100	Ebout de lame G+D (métal)	P 033/53	3-03966-PU19

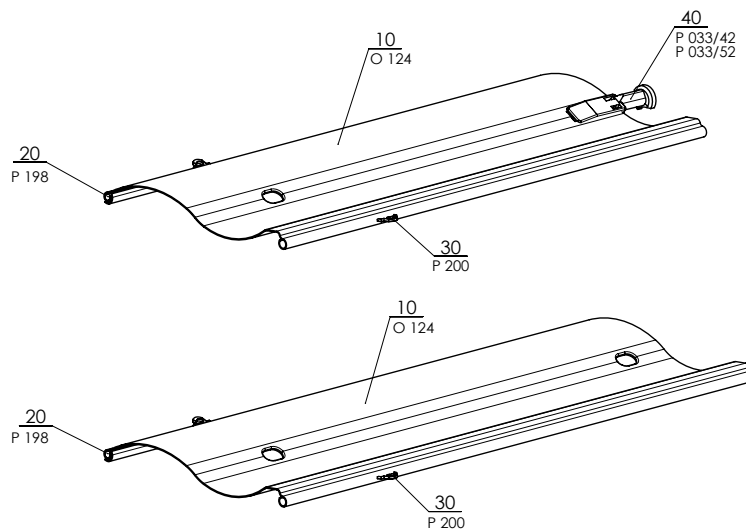
LAME S65 - ENSEMBLE 2-00687-XXXX-B



Setta 65

Position	Désignation de l'article	Nom commerciale	Plan numéro
10	Lame Al	O 101	2-00687-XXXX-B
20	Gomme de lames	P 199	2-00687-XXXX-B
30	Crochet de jonction	P 200	2-00687-XXXX-B
40	Embout de lame G+D (plastique)	P 033/42	3-03968-XXXX
40	Ebout de lame G+D (métal)	P 033/52	3-03965-PU19

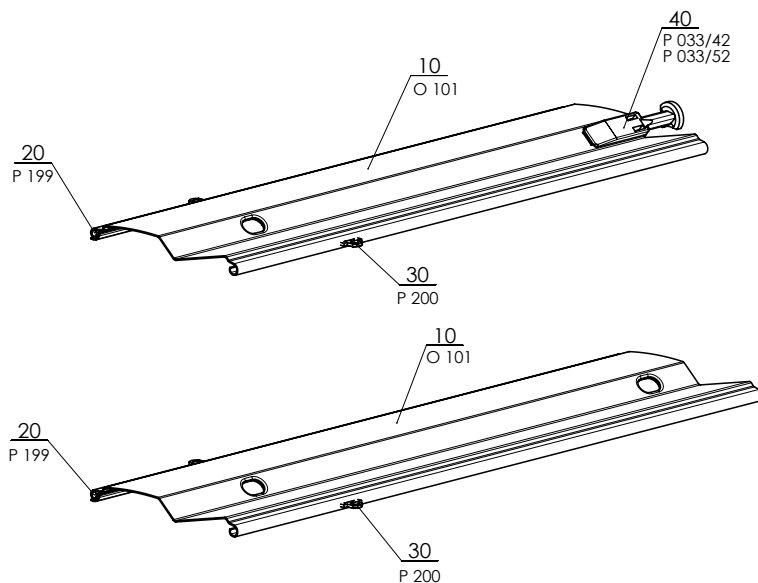
LAME S90 - ENSEMBLE 2-00686-XXXX-B



Setta 90

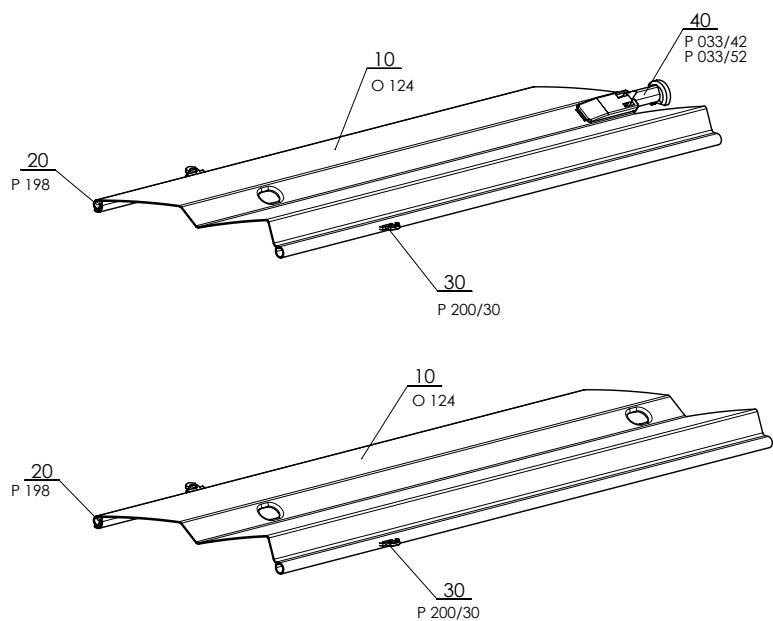
Position	Désignation de l'article	Nom commerciale	Plan numéro
10	Lame Al	O 124	2-00686-XXXX-B
20	Gomme de lames	P 198	2-00686-XXXX-B
30	Crochet de jonction	P 200	2-00686-XXXX-B
40	Embout de lame G+D (plastique)	P 033/42	3-03968-XXXX
40	Ebout de lame G+D (métal)	P 033/52	3-03965-PU19

LAME Z70 - ENSEMBLE 2-00515-XXXX-E



Zetta 70

Position	Désignation de l'article	Nom commerciale	Plan numéro
10	Lame Al	O 101	2-00515-XXXX-E
20	Gomme de lames	P 199	2-00515-XXXX-E
30	Crochet de jonction	P 200	2-00515-XXXX-E
40	Embout de lame G+D (plastique)	P 033/42	3-03968-XXXX
40	Ebout de lame G+D (métal)	P 033/52	3-03965-PU19

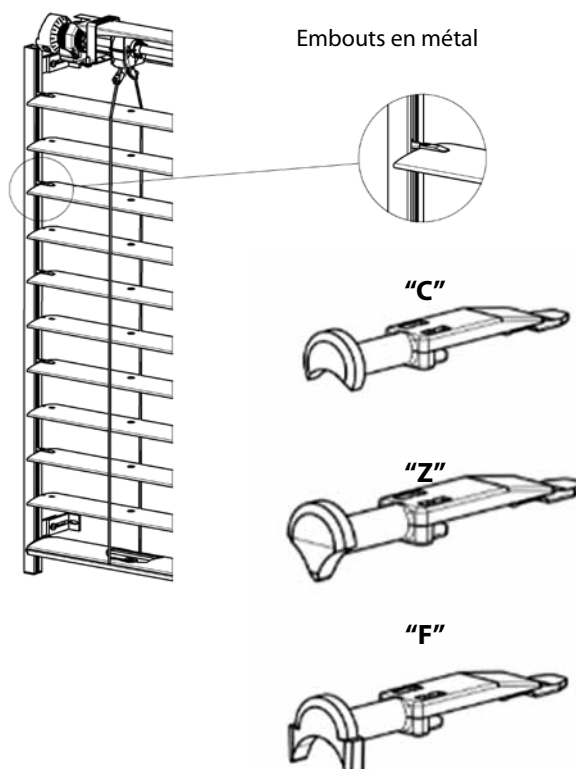
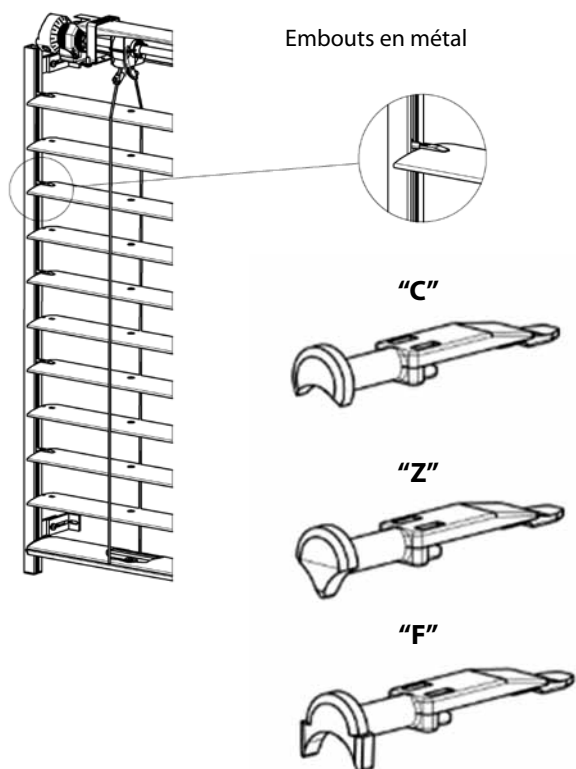


Zetta 90

Position	Désignation de l'article	Nom commerciale	Plan numéro
10	Lame Al	O 124	2-00514-XXXX-C
20	Gomme de lames	P 198	2-00514-XXXX-C
30	Crochet de jonction	P 200/30	2-00514-XXXX-C
40	Embout de lame G+D (plastique)	P 033/42	3-03968-XXXX
40	Ebout de lame G+D (métal)	P 033/52	3-03965-PU19

LAME Z90 - ENSEMBLE

Types d'embouts finals de lames pour les stores guidés par coulisses



Commande des stores Cetta, Setta, Zetta

Commande - manivelle - (2-00339-0000)

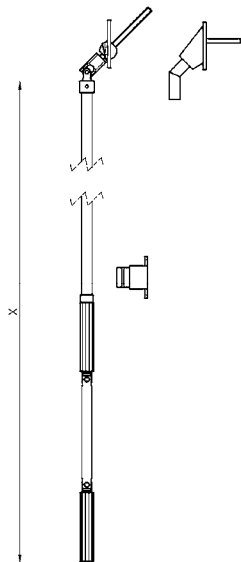
Il y a manoeuvre pour monter et descendre de store même que incliner des lames.

La prolongation du mécanisme de tige a l'intérieur est faite dans l'angle de 45° a 90° a l'aide de la sortie de manivelle et le tige carré ou hexagonal.

Réalisation de tige: blanc, anodisé

Détermination de la longueur de manivelle

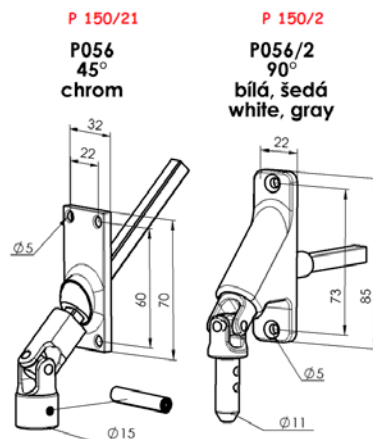
La longueur minimale de la manivelle est de 450 mm.



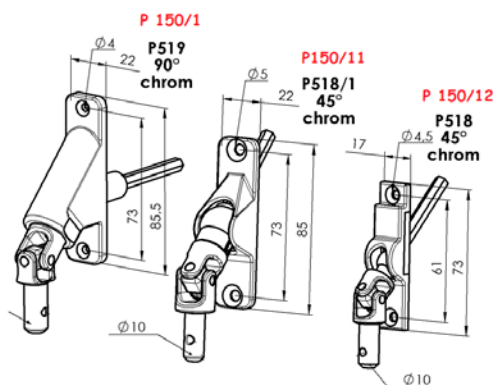
x – longueur définie de la manivelle de commande

Types de manivelles

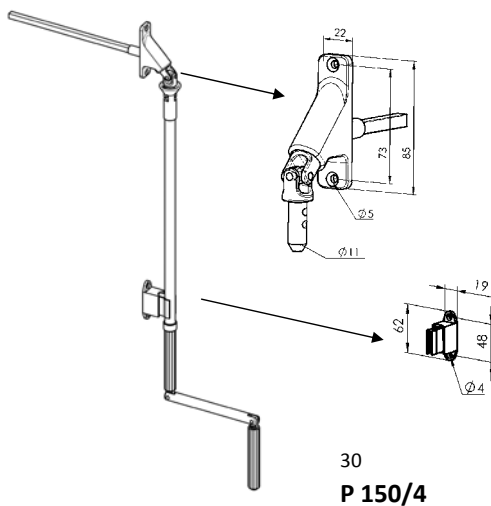
Manivelle complète 4 pans 45° P150/21 (32x70)
Manivelle complète 4 pans 90° P150/2 (23x85)



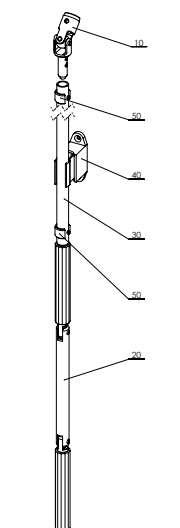
Manivelle complète 6 pans 90° P150/1 (23x85)
Manivelle complète 6 pans 45° P150/11 (22x85)
Manivelle complète 6 pans 45° petit P150/12 (17x73)



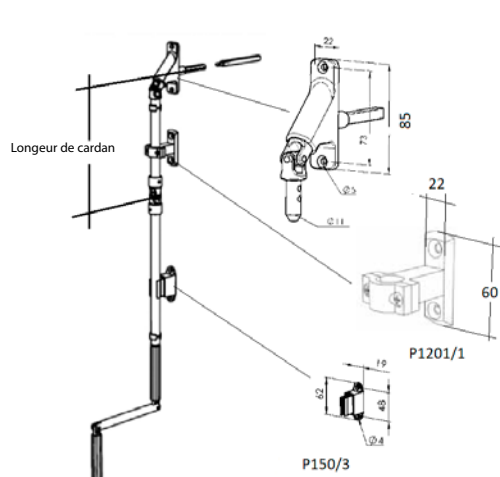
Manivelle à 4 pans 90° décrochable
P150/4 (27x85)



Manivelle directe – SANS SORTIE
DE MANIVELLE P150/8

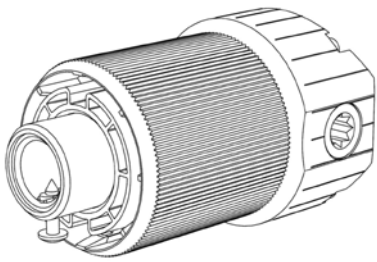


Manivelle à 4 pans avec cardan 90°
P150/3 (23x85)

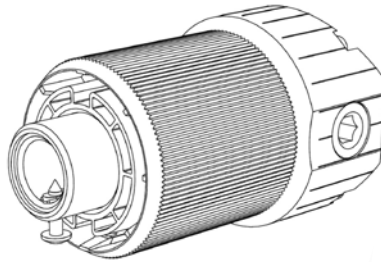


Types de treuils

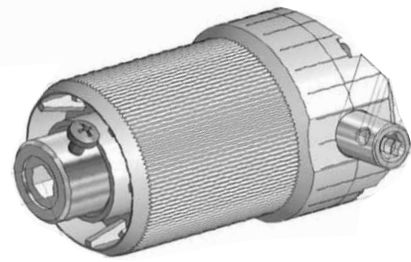
Treuil avec sortie à 4p.
P 045/5 (6-013232)



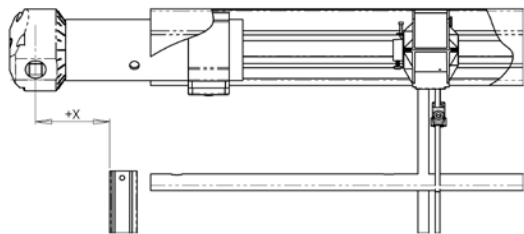
Treuil avec sortie à 6p.
P 045/6 (6-013233)



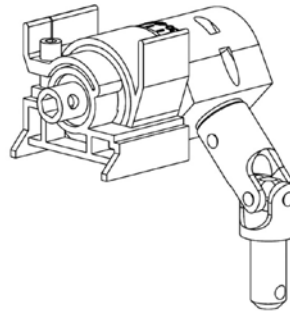
Treuil
P 045/9 6-010260-0000



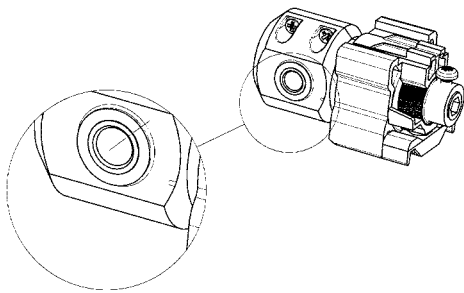
Treuil avec sortie à 6p. prolongé
P045/4 (6-008115)



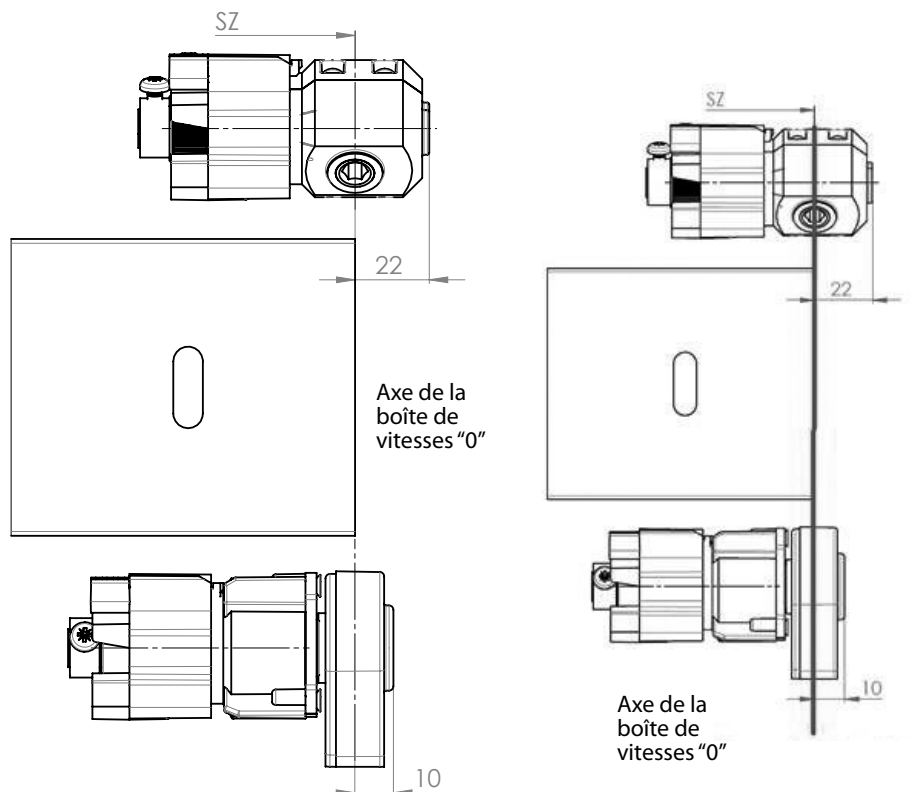
Plastique treuil sortie à 6p. - intérieur
(Cetta 35, Cetta 50)
P 517/2 (6-001250-0002)



Treuil avec sortie à 6p pour commande par manivelle
(Cetta 35, Cetta 50)
P228 (2-00132)



Décalage de treuil



Treuil pour commande par corde
(Cetta 35, Cetta 50)
P227 (2-00133)

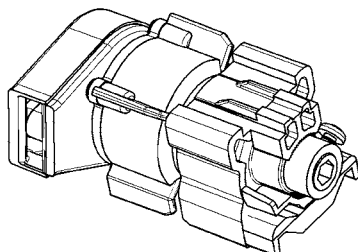
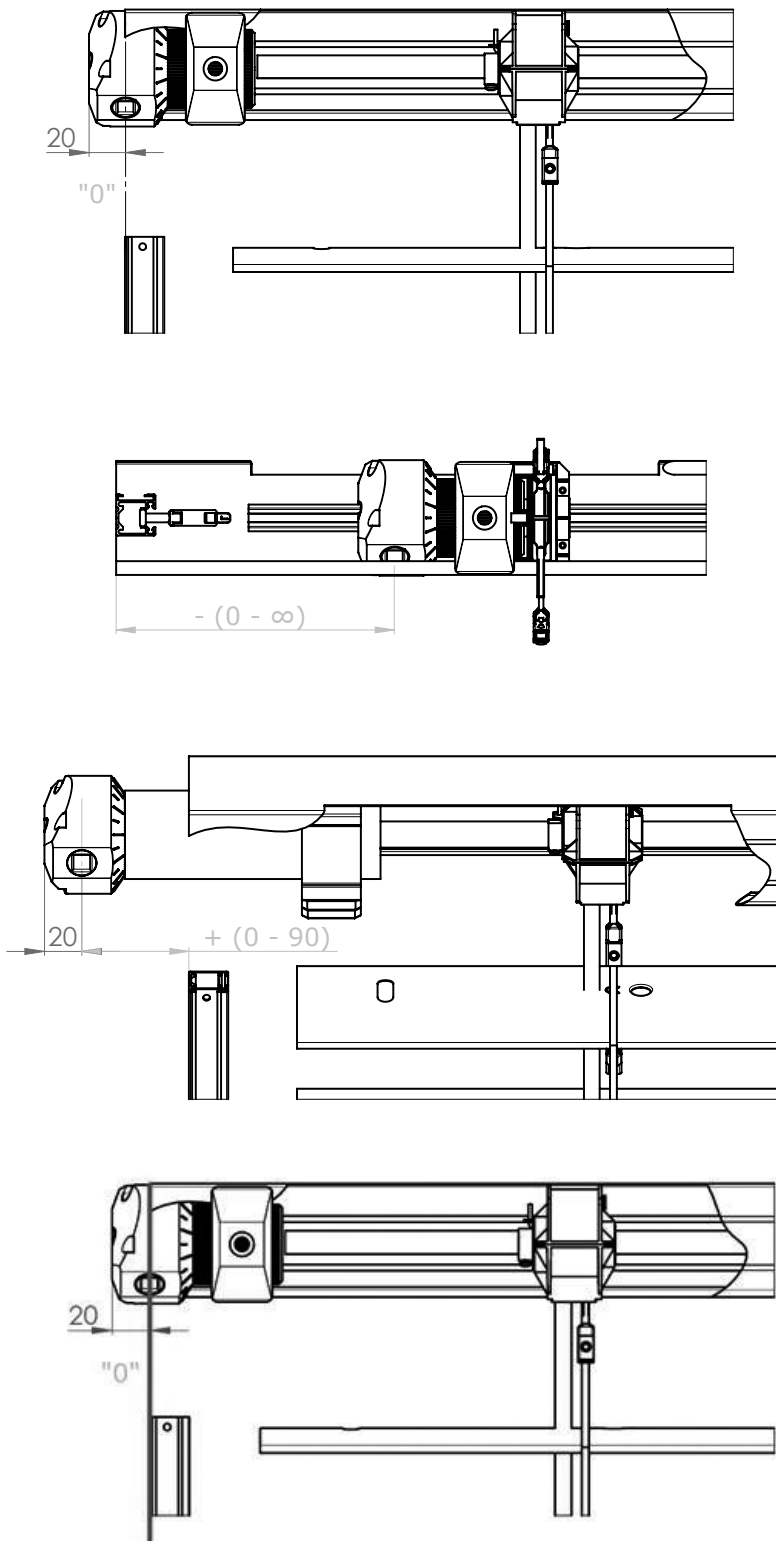


Schéma de déplacement du treuil



La position du treuil (déplacement possible) du boîtier dépend de l'emplacement concret du cadre de la fenêtre, de l'embrasure. La décalage du treuil est la distance de l'axe de boîtier de réduction du bord extérieur de la lame dans le cas de commande par la câble en acier.

Conseils de sécurité :

- Dès que vous atteignez la fin de course, ne bougez plus la manivelle
- Tournez la manivelle dans le sens respectif, de façon proportionnelle et sans la forcer

Commande - moteur

Commande à moteur

La commande à moteur permet de faire monter et descendre le store et de régler les lamelles.

La commande à moteur permet de choisir la commande par le capteur soleil / vent, la télécommande ou l'interrupteur. En fonction des dimensions du store, un moteur peut commander plusieurs stores en même temps. Le moteur est donc placé sur un store du groupe.

Types de moteur

Nom	Nom commerciale - Abbréviation 2	Numéro de commande - Abbréviation 1	longueur de câble
MOTEUR Somfy WT 6Nm à 10m ²	P 073/6J	6-002594-0000	0,5
MOTEUR Somfy WT 10 Nm à 16m ²	P 073/10J	6-002594-0001	0,5
MOTEUR Somfy WT PROTECT 10 Nm à 16m ²	P 073/10JP	6-002594-0010P	0,5
MOTEUR Somfy WT 18 Nm à 20 m ²	P 073/18J	6-002594-0004	0,5
MOTEUR Somfy J4S IO PROTECT 6 Nm à 10m ²	P 643/676S	6-019616-0676	0,5
MOTEUR Somfy J4S IO PROTECT 10 Nm à 16 m ²	P 643/677S	6-019616-0677	0,5
MOTEUR Somfy IO PROTECT 18 Nm à 20 m ²	P 643/681	6-016065-0681	0,5
MOTEUR Geiger 3 Nm à 7 m ²	P 093/1	6-006880-0000	0,9
MOTEUR Geiger 6 Nm à 13 m ²	P 093/2	6-006880-0001	0,9
MOTEUR Geiger 10 Nm à 21 m ²	P 093/3	6-006880-0002	0,9
MOTEUR Geiger 20 Nm à 28 m ²	P 093/6	6-006880-0006	0,9
Câble moteur Geiger; l= 900mm	P 094	6-006880-0003	0,9
MOTEUR Elero AKKU NOTRAFF 4 Nm à 8 m ² (12V)	P 096softDC/04	6-015554-0000	0,9
MOTEUR Geiger AIR 6 Nm à 7 m ²	PR0879/6	6-014807-0006	0,9
MOTEUR Geiger AIR 10 Nm à 13 m ²	PR0879/10	6-014807-0010	0,9
MOTEUR Geiger AIR 20 Nm à 21 m ²	PR0879/20	6-014807-0020	0,9
Câble moteur Geiger AIR avec LOXONE chipe	P094/2	6-014819-0000	0,9
MOTEUR Elero 6 Nm à 10 m ²	P096soft/06	6-008179-0006	
MOTEUR Elero 9 Nm à 16 m ²	P096soft/09	6-008179-0009	
MOTEUR Elero AKKU NOTRAFF 10 Nm à 16 m ² (12V)	P 096softDC/10	6-015554-0010	

ELERO AKKU NOTRAFF à 8m² - SET

Nom	Nom commerciale - Abbréviation 2	Numéro de commande - Abbréviation 1
MOTEUR Elero AKKU NOTRAFF 4 Nm à 8 m ² (12V)	P 096softDC/04	6-015554-0000
montage moteur 56x58mm		6-012081-0000
Adaptateur		6-001624-0002
Quickconnect, IP65	X.3952701	6-015557-0000
Exit Safe		6-016465-0000

ELERO AKKU NOTRAFF à 16m² - SET

Nom	Nom commerciale - Abbréviation 2	Numéro de commande - Abbréviation 1
MOTEUR Elero AKKU NOTRAFF 10 Nm à 16 m ² (12V)	P 096softDC/10	6-015554-0010
montage moteur 56x58mm		6-012081-0000
Adaptateur		6-001624-0002
Quickconnect, IP65	X.3952701	6-015557-0000
modèle de voie d'évacuation 10A		6-017114-0000

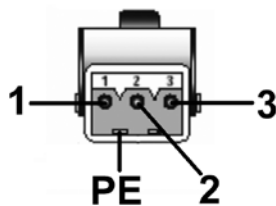
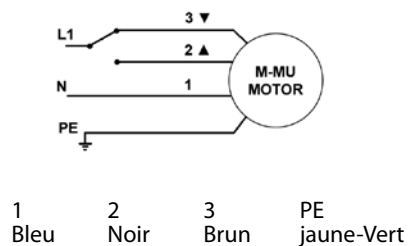
Moteurs ISOTRA BASIC + accessoires

Nom	Nom commerciale - Abbréviation 2	Numéro de commande - Abbréviation 1
Moteur ISOTRA BASIC AM55 6 Nm/35*		6-017847-0006
Moteur ISOTRA BASIC AM 55 10Nm/35*		6-017847-0010
Récepteur ISOTRA BASIC Hirschmann plug		6-017848-0000
Télécommande ISOTRA BASIC, 1-chaines AC127-01, blanc		6-017850-0001
Télécommande ISOTRA BASIC, 6-chaines AC127-06, blanc		6-017850-0006
câble de montage ISOTRA BASIC		6-017849-0000
Télécommande ISOTRA BASIC, 1-chaines manuel USB AC127L-01, blanc		6-017916-910
Télécommande ISOTRA BASIC, 6-chaines manuel USB AC127L-06, blanc		6-017917-9010
Capteur de vent solaire - ISOTRA BASIC		6-018212-0000

*Si seul le moteur ISOTRA BASIC AM55 6Nm ou 10Nm est commandé, le moteur sera livré en lot avec le récepteur radio ISOTRA BASIC Hirschmann plug et tous les composants du moteur.

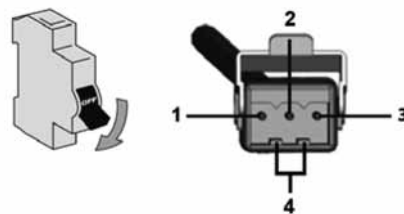
Commande par moteur

Schéma de branchement de moteur



- 1 - Zéro (N)
- 2 - Phase (en haut)
- 3 - Phase (vers le bas)
- PE - Sol

Schéma de branchement de moteur RTS / IO



- 1 - Zéro (N)
- 2 - Phase (L)
- 3 - Pas connecté
- 4 - Sol (PE)

Paramètres	moteur Somfy	Moteur Geiger
Couple	6 - 18 Nm	3 - 20 Nm
Puissance	90 - 210 W	90 - 190 W
Courant	0,41 - 0,7 A	0,4 - 0,85 A
Tension	230 V / 50 Hz	230 V / 50 Hz
Nombre de tours	24 ot./min.	26 ot./min.
Plage de fin de course	73	80
Type de protection de moteur	IP54	IP54
Durée max. de fonctionnement	cca 6 min.	cca 6 min.
Poids	1,35 - 2,41 kg	1,5 - 2,2 kg

Avis important :

- Le montage de l'appareil électrique peut être effectué seulement par des personnes autorisées.
- Ne jamais connecter à un interrupteur plus qu'un moteur. Un interrupteur peut commander plusieurs propulsions seulement dans le cas de commande groupée.

Rem. : Vous trouverez les schémas de branchement détaillés dans les manuels des entreprises Somfy, Geiger, Elero.

Le moment de tournage pour les stores commandés par moteur (Nm)

Largeur store (mm) \ Hauteur store (mm)	Largeur store (mm)									
	400	1800	2400	3000	3600	4200	4800	5400	6600	7200
1000	3	3	3	3	3	3	3	3	3	3
2000	3	3	3	3	6	6	6	6	6	10
3000	3	3	6	6	6	6	10	10	10	20
4000	3	6	6	10	10	10	10	20	20	20

De manière standard, un manchon – mâle STA S3 est placé sur le câble moteur.

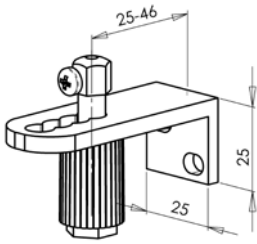
Un manchon – femelle STAK 3 est placé sur le câble d'alimentation du store.

Le manchon - femelle STAK 4 est utilisé pour les moteurs SMI et KNX.

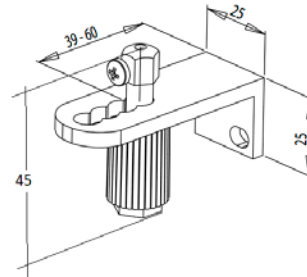
Guidage par câble

Types des équerres pour stores guidés par câble
(Cetta 35, Cetta 50, Cetta 65, Cetta 80, Cetta 80-Flexi)

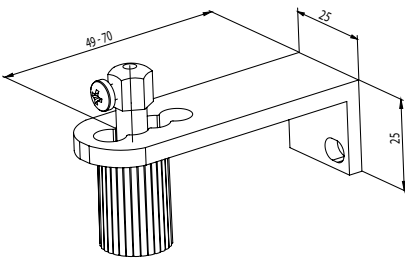
Guide cornier, 25 - 46 mm P 031/6 (2-00822)



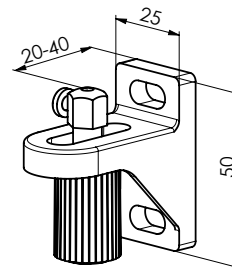
Guide cornier, 39 - 60 mm P 031 (2-00195)



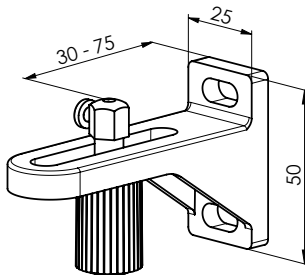
Guide cornier, 49 - 70 mm P 031/1 (2-00137)



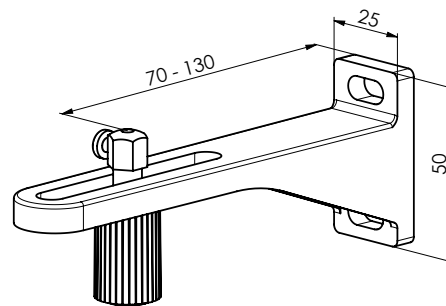
Équerre de câble simple, 20 - 40 mm P032/1 (2-01649)



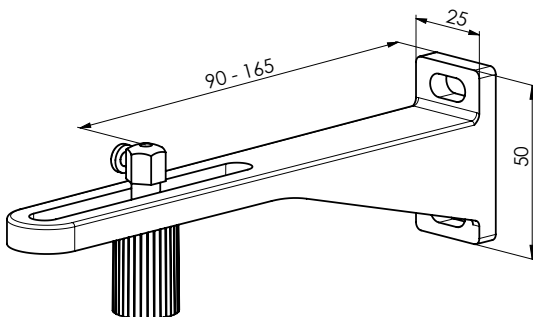
Équerre de câble simple, 30 - 75 mm P032/2 (2-01648)



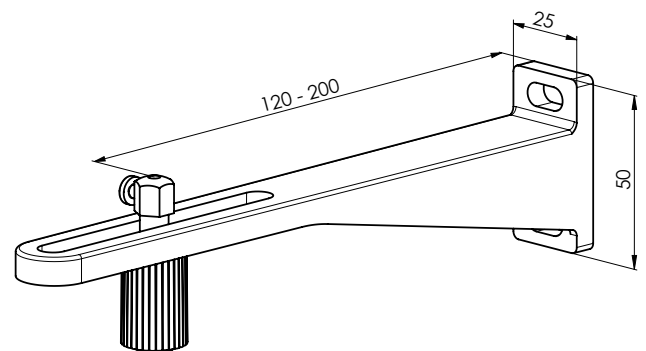
Équerre de câble simple, 70 - 130 mm P032/3 (2-01647)



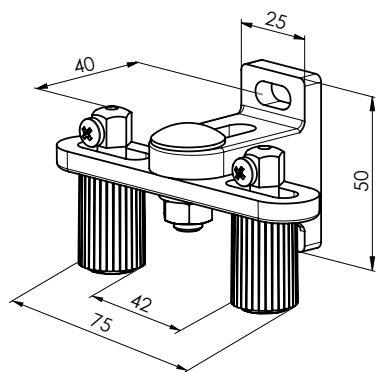
Équerre de câble simple, 90 - 165 mm P032/4 (2-01646)



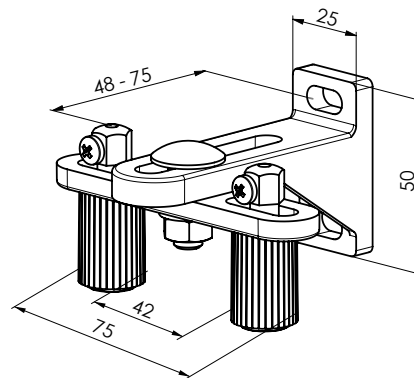
Équerre de câble simple, 120 - 200 mm P032/5 (2-01645)



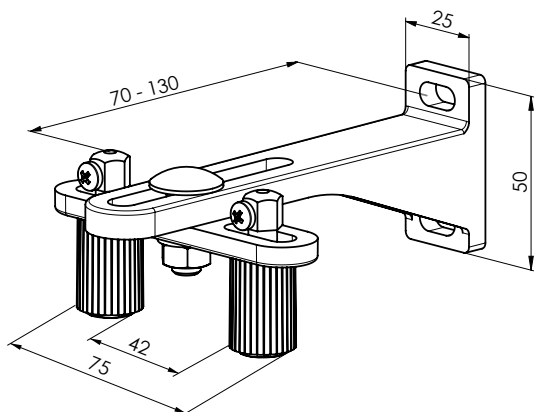
Équerre de câble double, 40 mm P032/6 (2-01654)



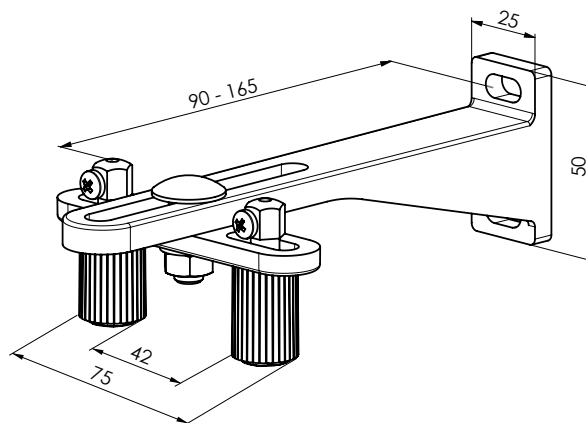
Équerre de câble double, 48 - 75 mm P032/7 (2-01653)



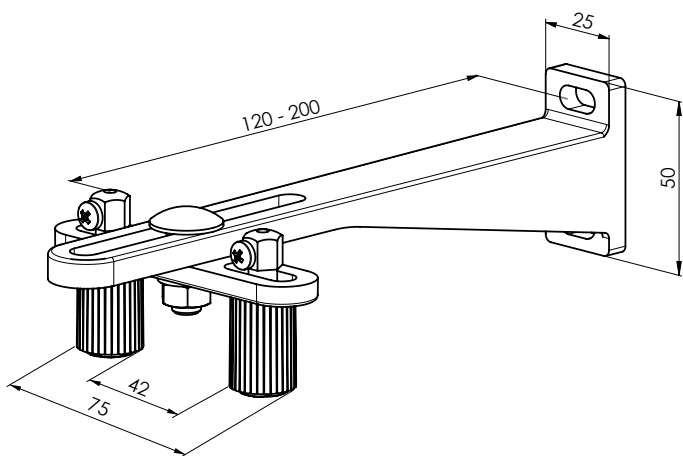
Équerre de câble double, 70 - 130 mm P032/8 (2-01652)

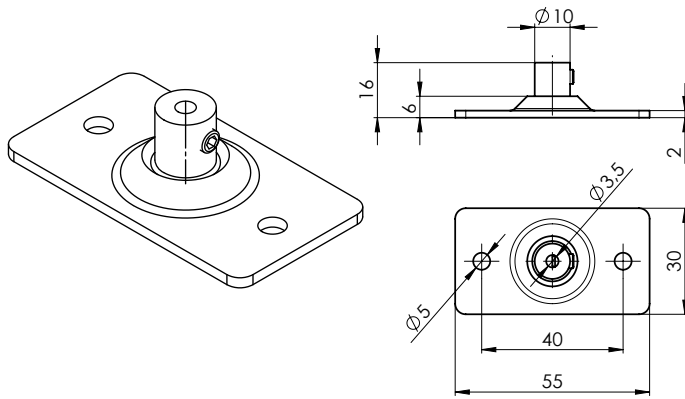


Équerre de câble double, 90 - 165 mm P032/9 (2-01651)



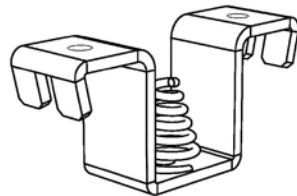
Équerre de câble double, 120 - 200 mm P032/10 (2-01650)



Équerre de câble - fixation au sol P043/1
(6-011032)

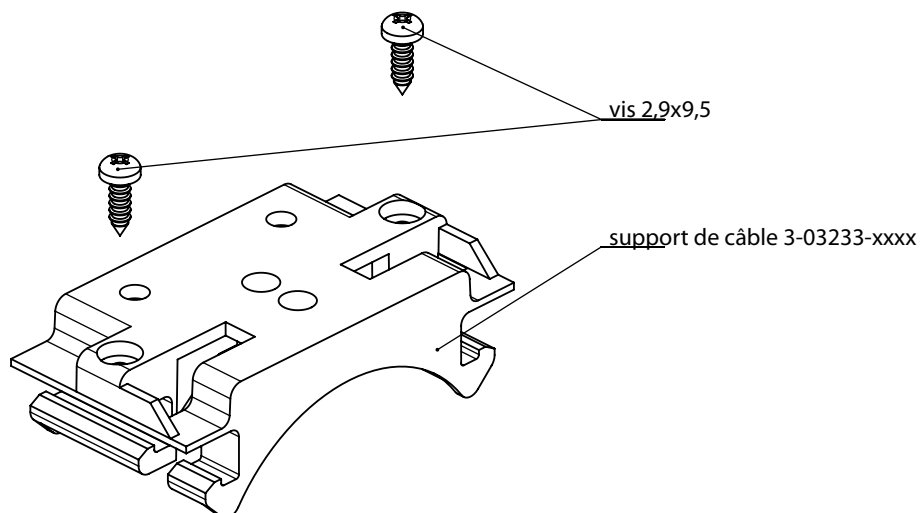
Types de guides corniers	Distance entre câble et cadre de fenêtre (mm)
Guide cornier P031/6	25-46
Guide cornier P031	39-60
Guide cornier P031/1	49-70
Équerre de câble simple P032/1	20-40
Équerre de câble simple P032/2	30-75
Équerre de câble simple P032/3	70-130
Équerre de câble simple P032/4	90-165
Équerre de câble simple P032/5	120-200
Équerre de câble double P032/6	40
Équerre de câble double P032/7	48-75
Équerre de câble double P032/8	70-130
Équerre de câble double P032/9	90-165
Équerre de câble double P032/10	120-200
Guide cornier P031/5	63

Tendeur de câble AF 81 P 044 (6-011063)



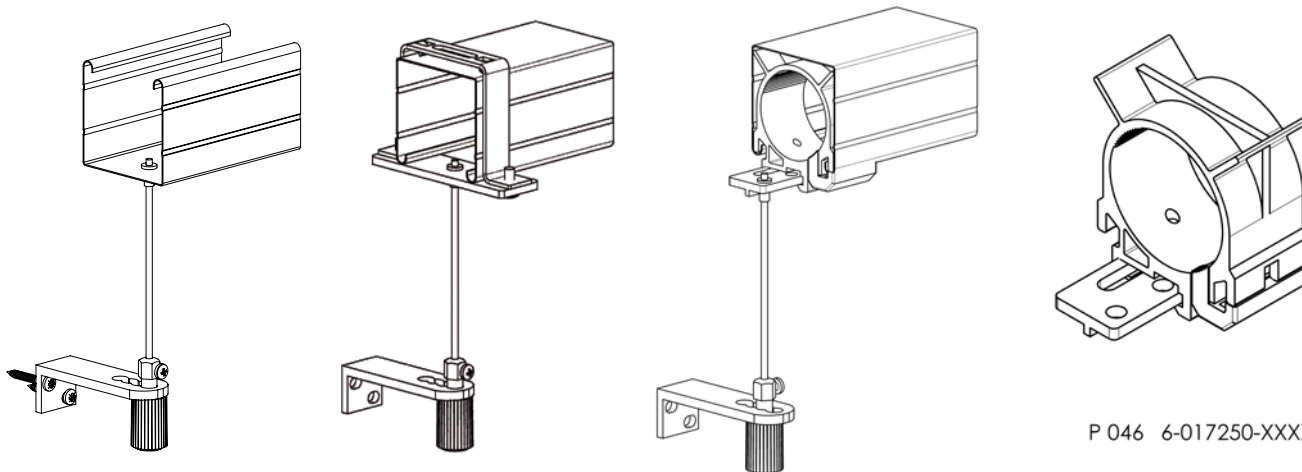
On l'utilise en combinaison avec P 043/1 Équerre de tension. On élimine la dilatation (été/hiver).

Support de câble (2-01515-xxxx-0)



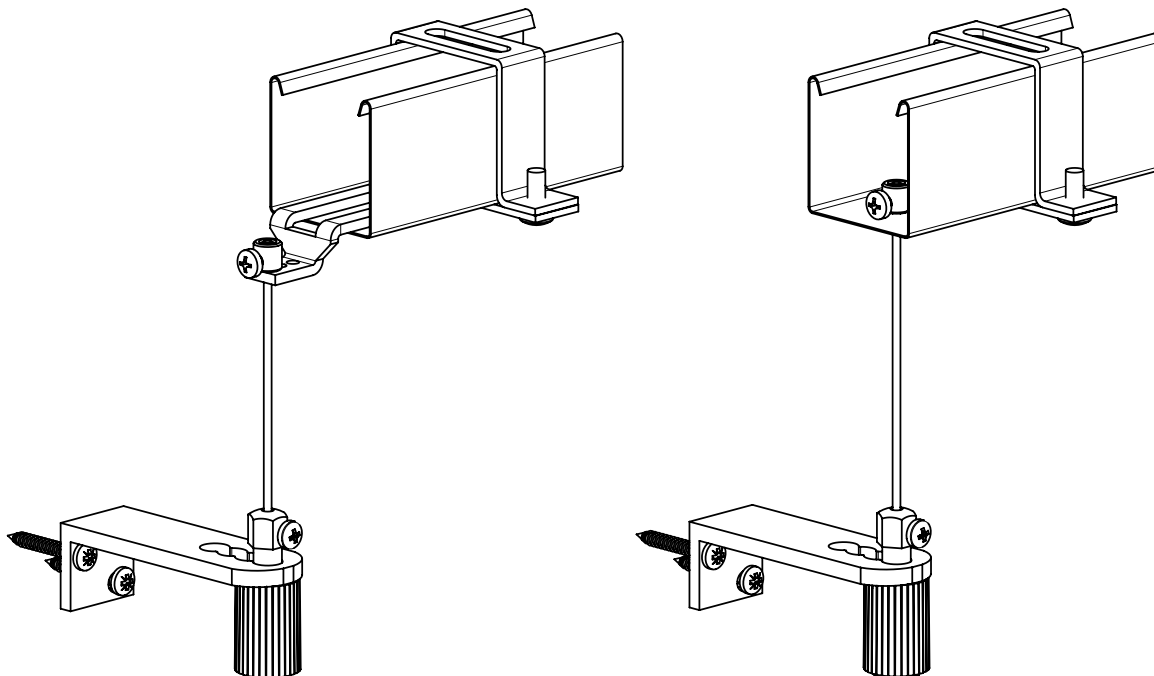
Guidage par câble – possibilités de fixation

Boitier 56 x 58 (Fe), 58 x 60 (Al)

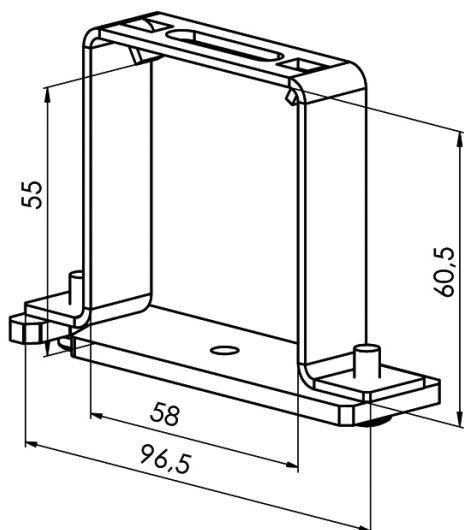


Remarque : Le boitier inversé est possible seulement pour le boitier Al

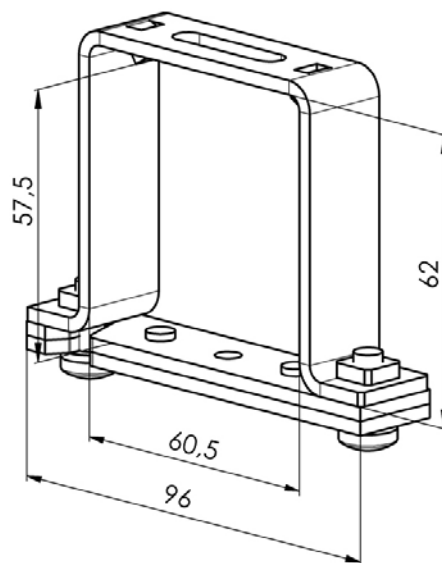
Boitier 40x40



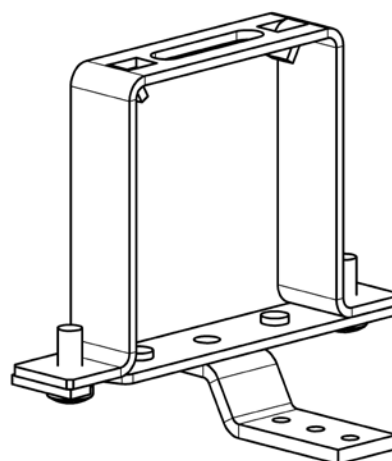
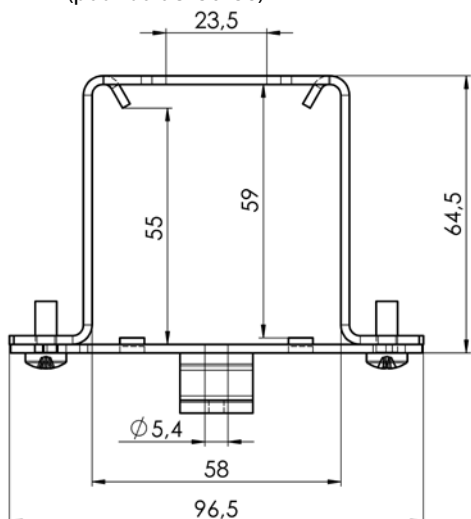
Étrier du boîtier Fe P002/7 (2-01128)
(Pour le boîtier 56x58)



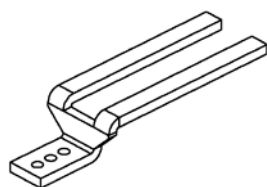
Pour le boîtier Al P008/1 (2-01294)
(Pour le boîtier 58x60)



Étrier du boîtier FE pour guidage par câble (2-00685)
(pour boîtier 56x58)



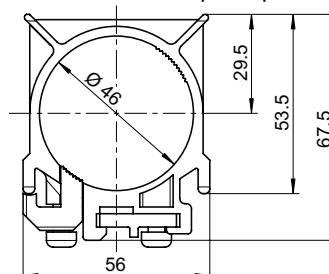
Prolongement de l'étrier P534/1 (7-301796)
pour l'axe (-) négatif (-10 ≥ -32)



Clamping screw P507 (6-001229)
for wire P 501 (2,2 mm) (C50)

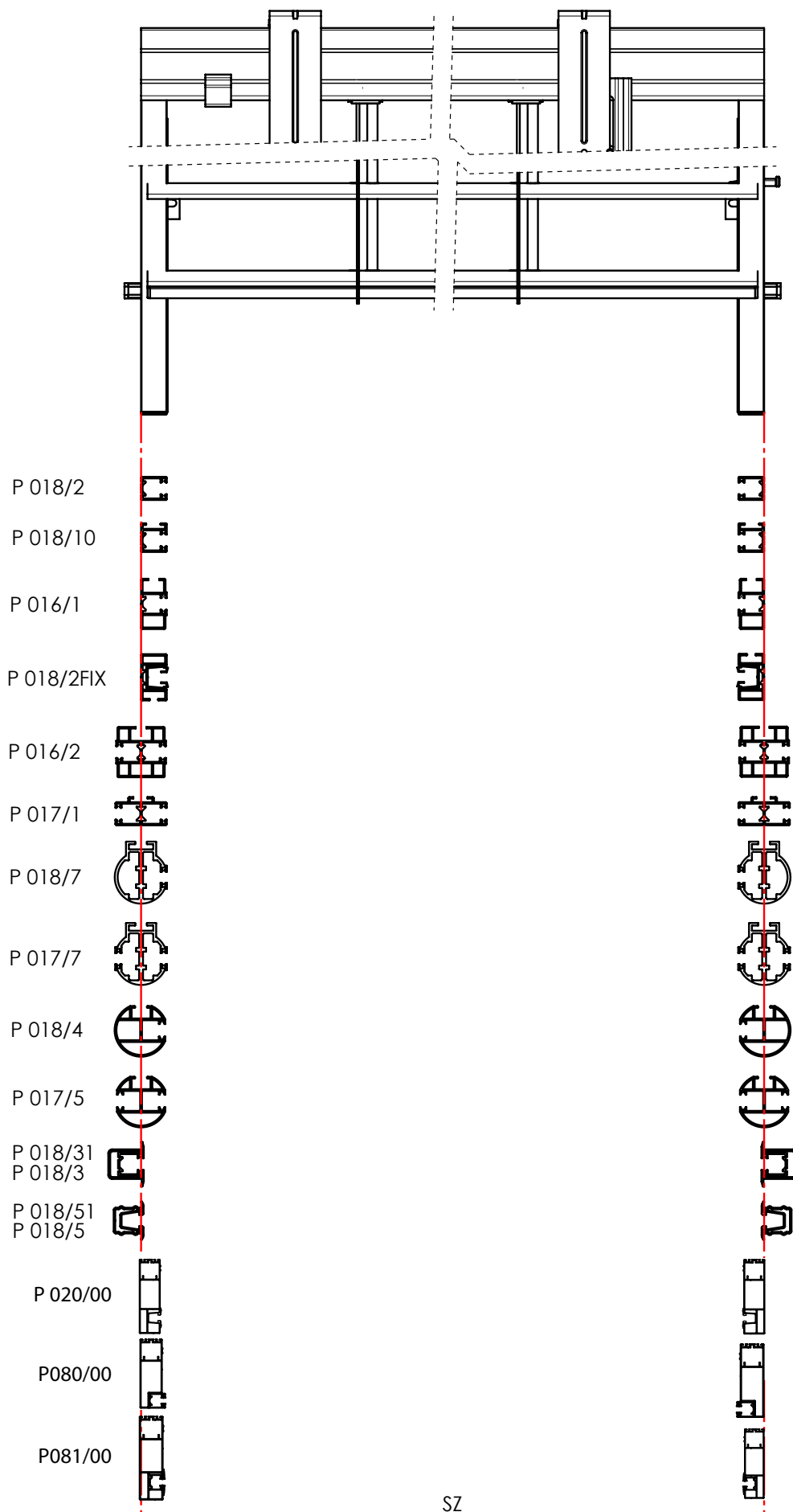


Support de treuil GEIGER avec
revêtement de câble, plastique (6-017250)



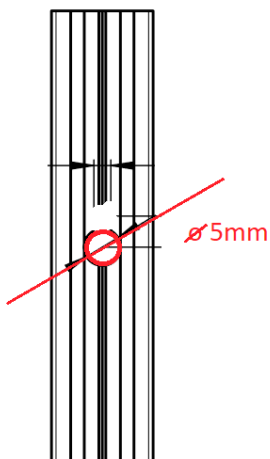
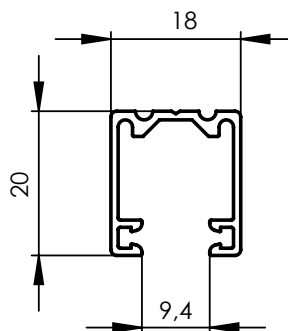
Guidage par coulisses

Coulisses convenables pour: Cetta 50, Cetta 60 Flexi, Cetta 65, Cetta 80, Cetta 80-Flexi, Cetta 80-Slim, Zetta 70, Zetta 90, Setta 65, Setta 90

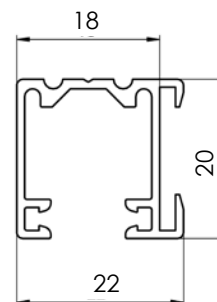
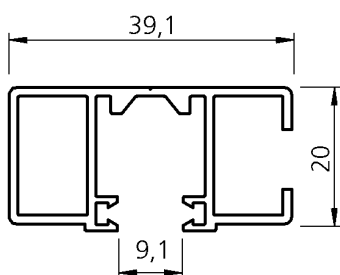
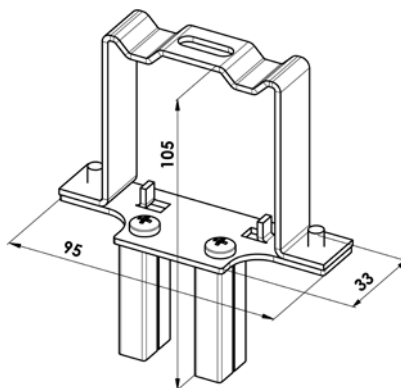
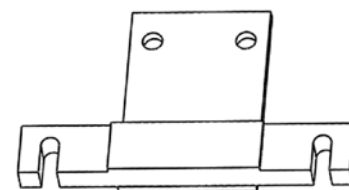
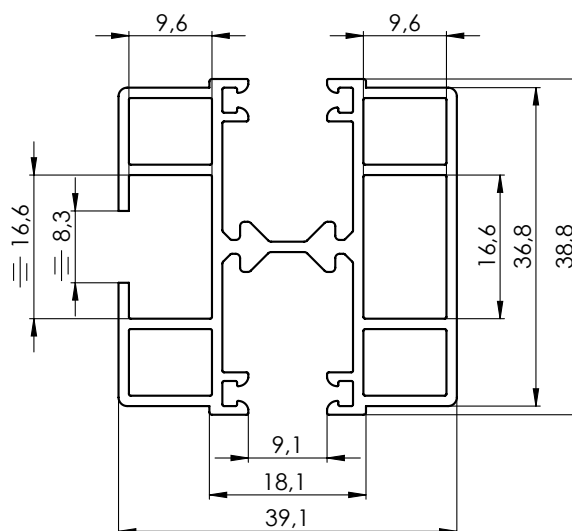
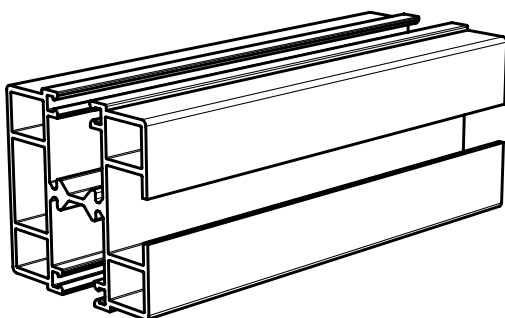


Coulisse simple P 018/2 (7-302122)

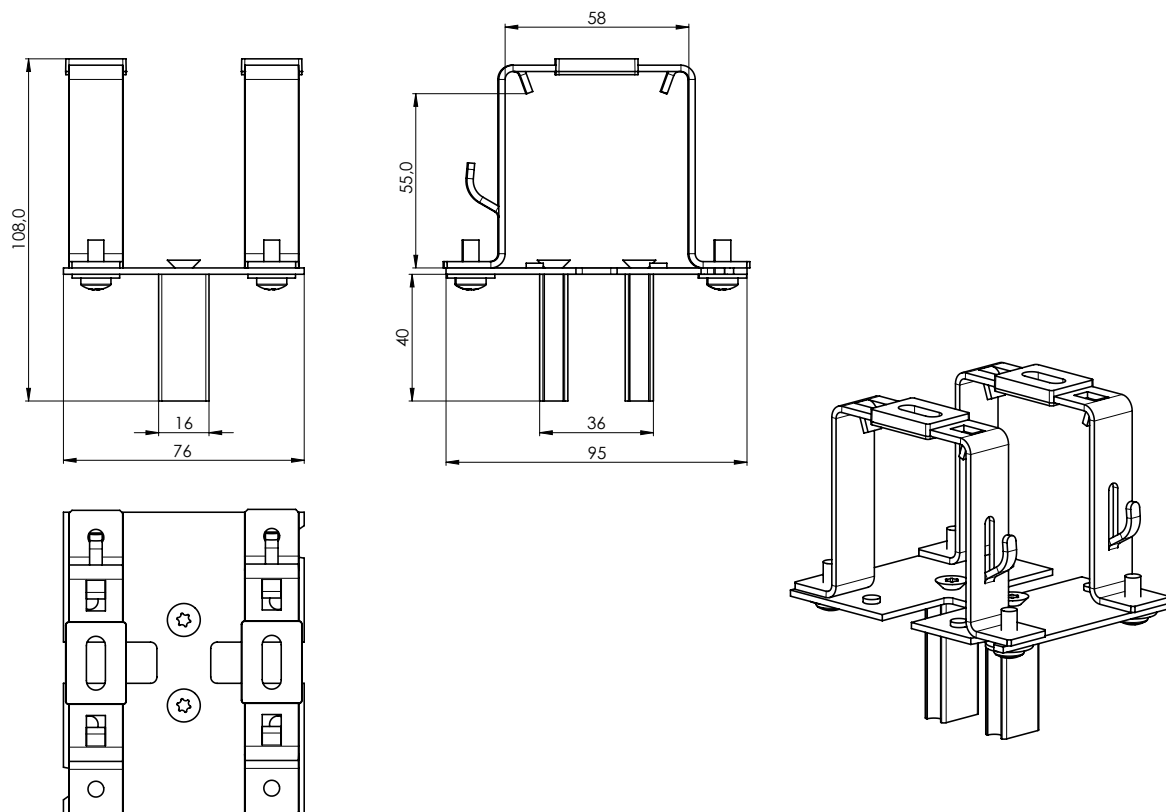
Pour le montage dans la niche (sans équerres de coulisses)

**Coulisse simple P 018/10 (7-302363)**

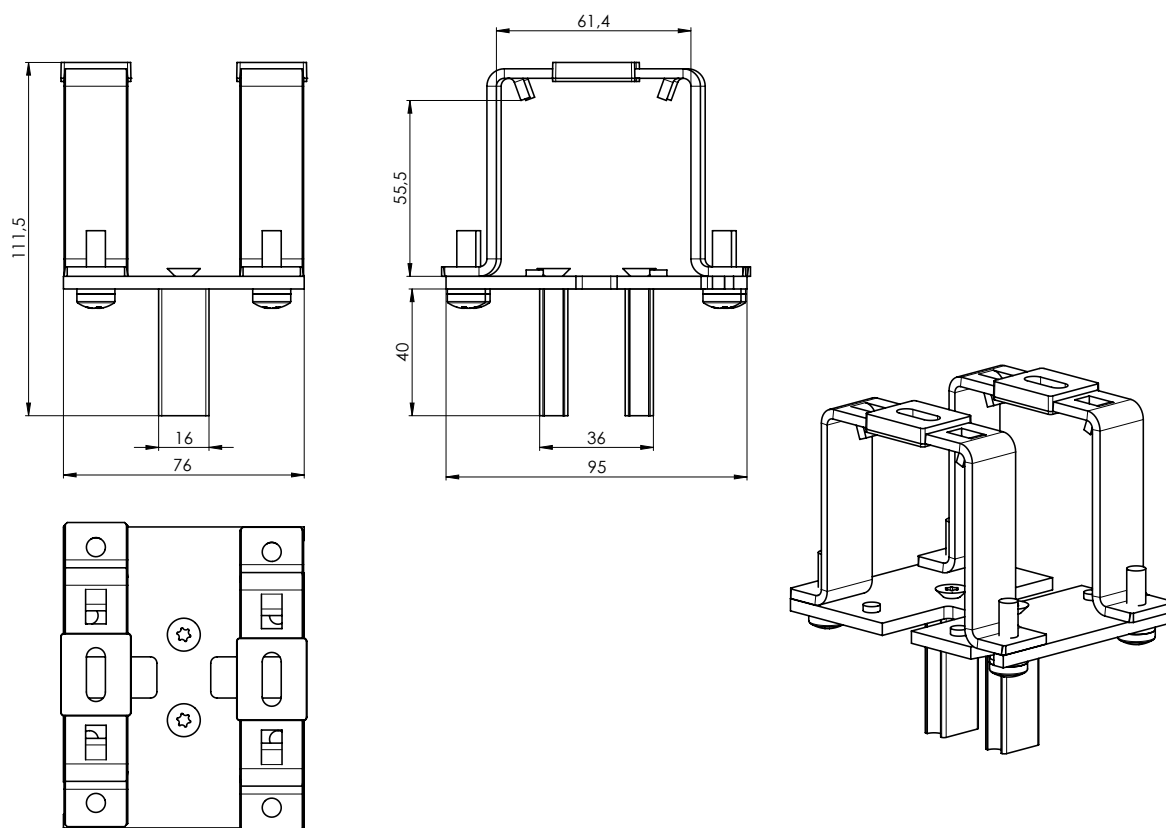
Pour le montage sur le cadre avec usage des équerres

**Coulisse autoporteuse P 016/1 (7-302121)****Étrier du boîtier P002/42 pour coulisse P016/1****Fermeture P002/41 (2-00588) pour coulisse P016/1 et P016/2****Coulisses double STS P 016/2 (7-303530)**

Étrier du boîtier (Fe) P 002/14 (2-01684) pour Coulisses double STS P 016/2

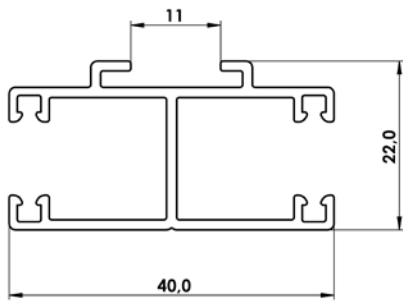


Étrier du boîtier (Al) P 002/9 (2-01628) pour Coulisses double STS P 016/2

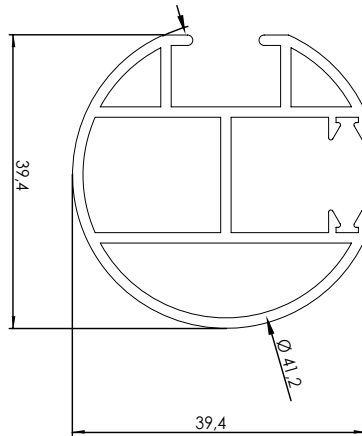


Coulisses double P017/1 (7-302123)

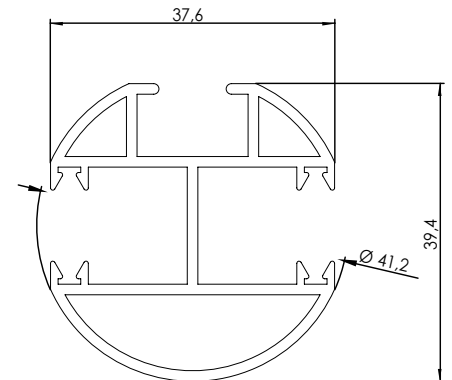
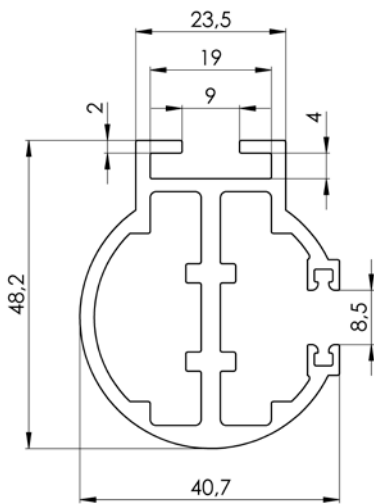
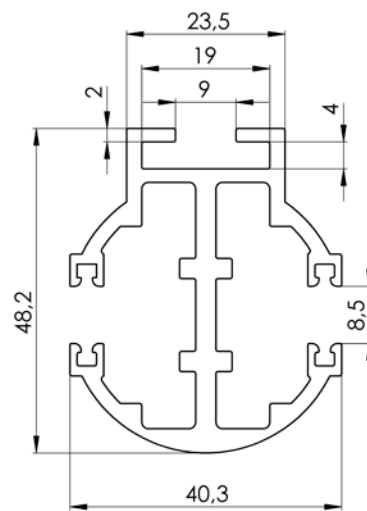
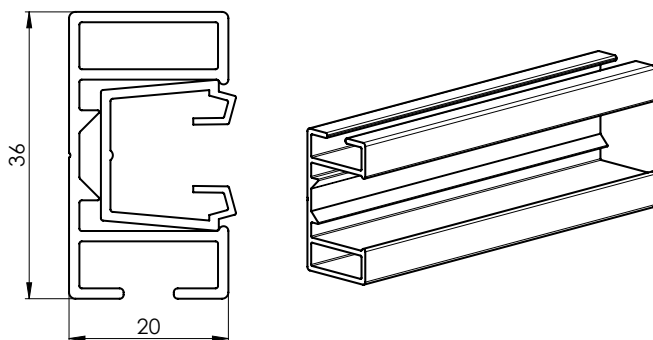
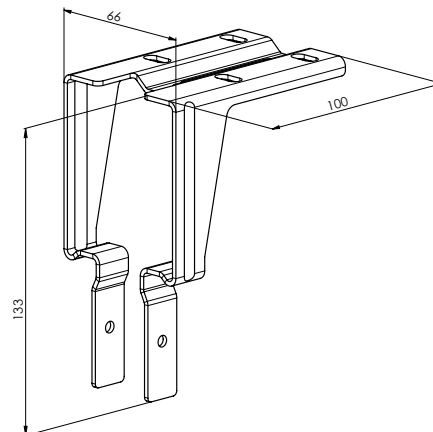
Pour le montage sur le cadre et sur la façade (avec équerres de coulisses)

**Coulisse ronde simple P 018/4 (6-010533)**

Pour le montage sur le cadre et sur la façade (avec équerres de coulisses)

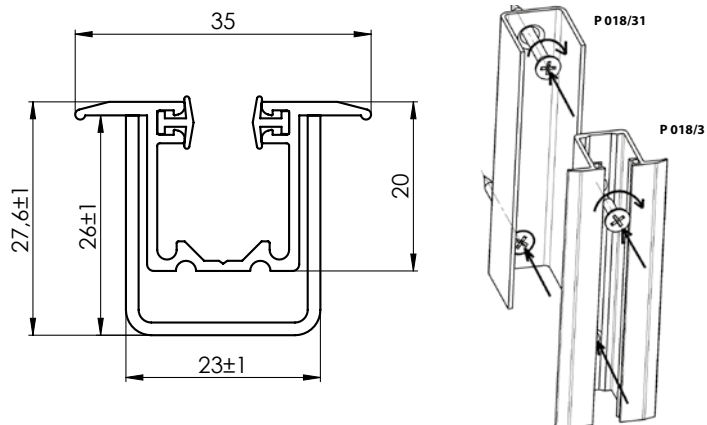
**Coulisse ronde double P 017/5 (6-010532)**

Pour le montage sur le cadre et sur la façade (avec équerres de coulisses)

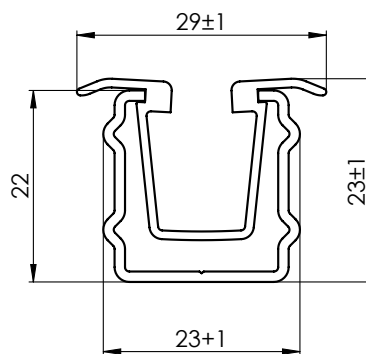
**Profil encastré P 018/31 (3-01419-0000) avec l'insertion P 018/3X (7-302234-PU52)****Profil encastré P 018/51 (7-301781, Al) avec l'insertion P 018/5 (7-301782, PVC)****Coulisses FIX (P018/2 FIX)****Support - Fe profil STS FIX**

Pour faire sortir le listel PVC, il est recommandé de commander une petite pince (6-018552-0000).

Profil encastré P 018/31 (3-01419-0000) avec l'insertion P 018/3X (7-302234-PU52)



Profil encastré P 018/51 (7-301781, Al) avec l'insertion P 018/5 (7-301782, PVC)

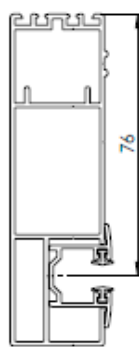
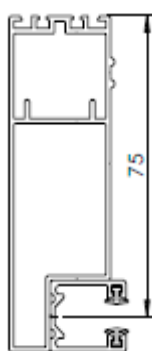
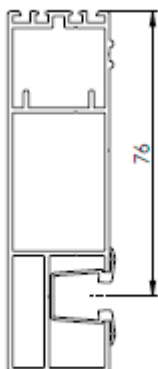


La coulisse encastrée est préparée de deux pièces (300 mm d'un haut de coulisse) et elle est jointe par la gomme pour pouvoir y bien mettre les embouts de coulisses et la bien mettre dans sa couverture. La gomme de coulisse ne fait qu'une seule pièce.

P 020/00vrO
P 020/00vrR

P 080/00vrO
P 080/00vrR

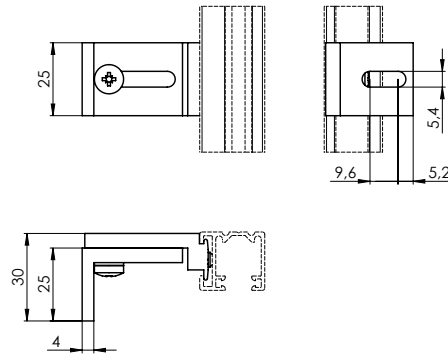
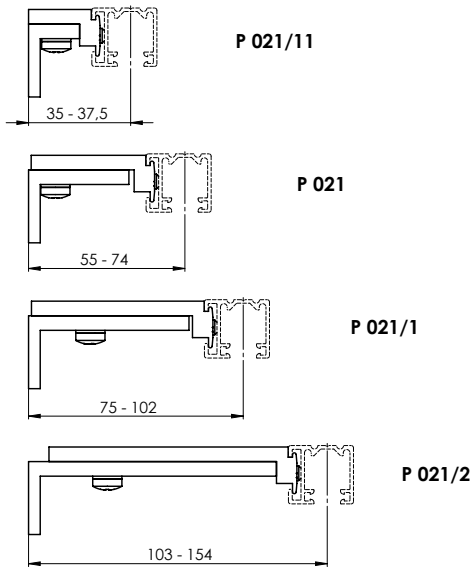
P 081/00vrO
P 081/00vrR



Profils d'élargissement – voir chapitre Store autoportant VIVA

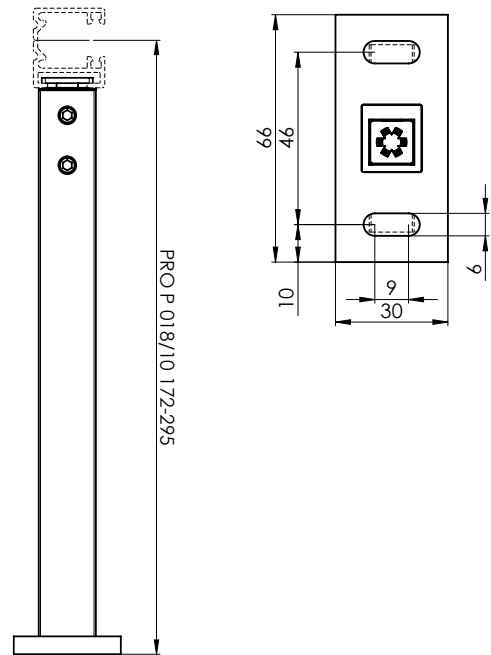
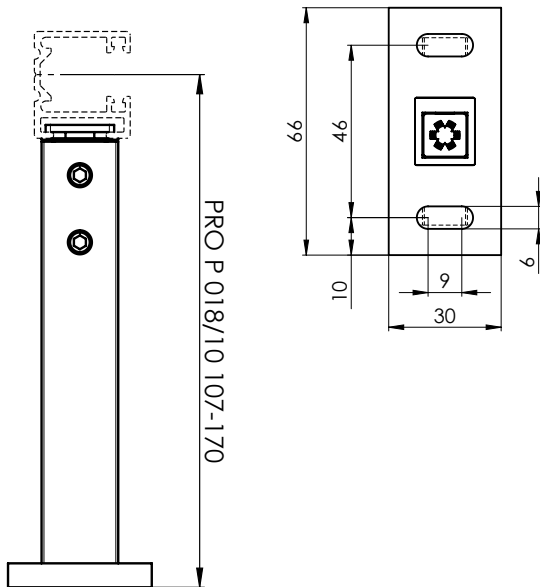
Équerres de coulisses

Pour coulisse P 017/1, P 018/10



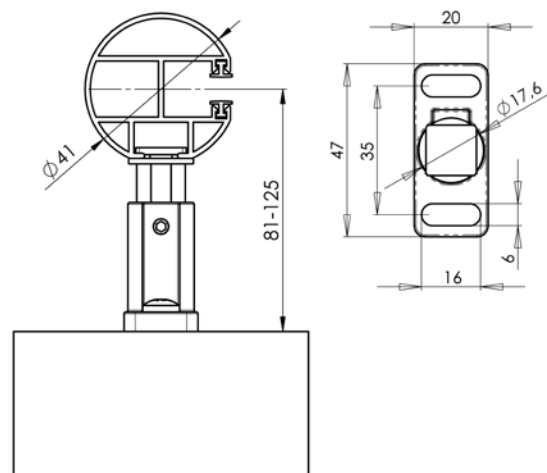
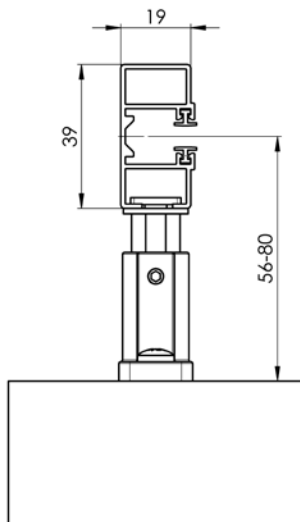
Équerre de coulisse télescopique, P021/3 (2-00401)
pour coulisse P 017/1, P 017/5, P 018/10, P 018/4

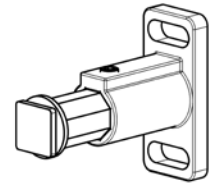
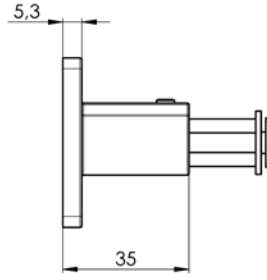
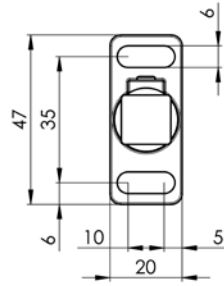
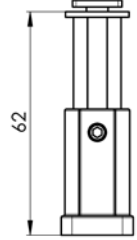
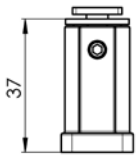
Équerre de coulisse télescopique, P021/4 (2-00402)
pour coulisse P 017/1, P 017/5, P 018/10, P 018/4



Équerre de coulisse télescopique STS, P021/5 (2-00582)
pour coulisse P 016/1, P 017/1, P 017/5, P 018/10, P 018/4

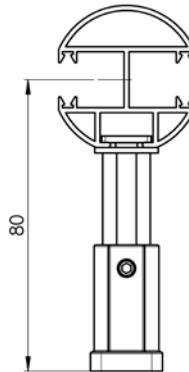
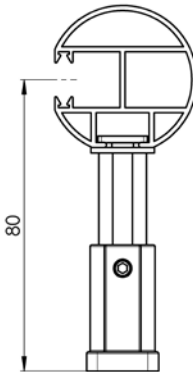
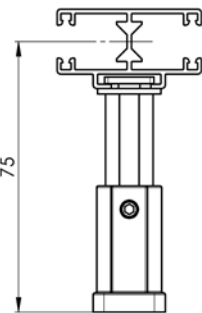
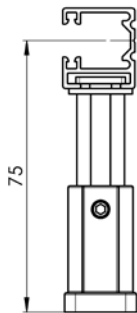
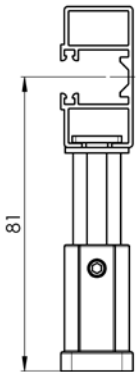
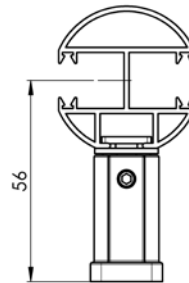
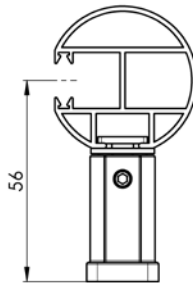
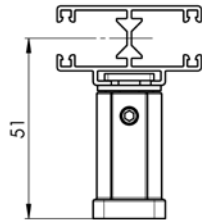
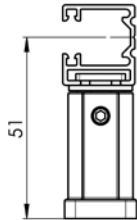
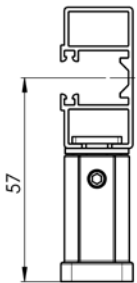
Équerre de coulisse télescopique STS, P021/6 (2-00583)
pour coulisse P 016/1, P 017/1, P 017/5, P 018/10, P 018/4





Équerre de coulisse télescopique STS, P021/5

2-00582-XXXX-0



pro P 016/1

pro P 018/10

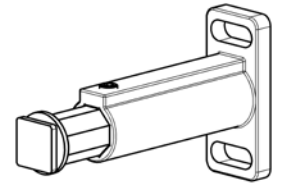
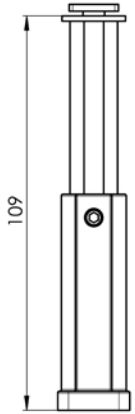
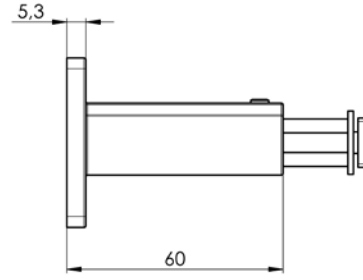
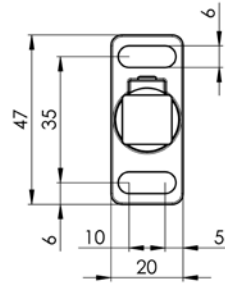
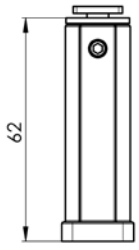
pro P 017/1

pro P 018/4

pro P 017/5

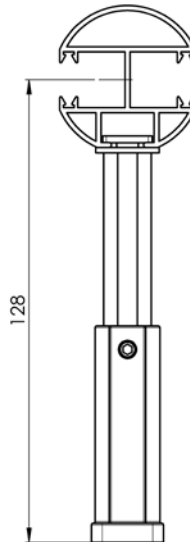
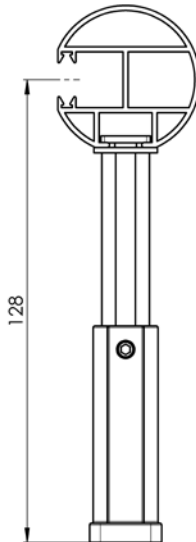
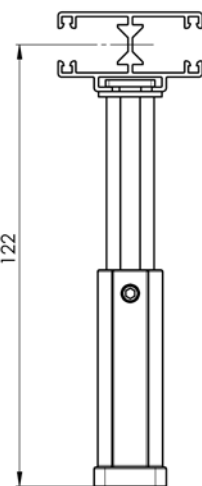
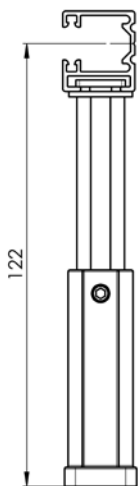
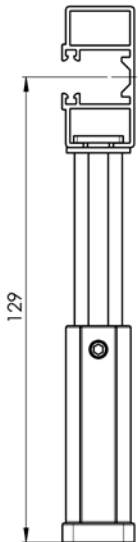
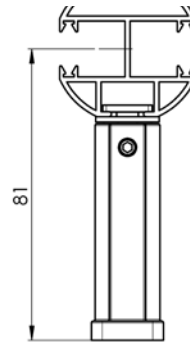
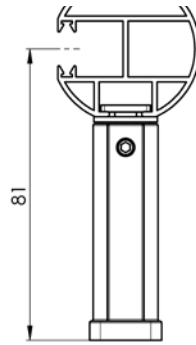
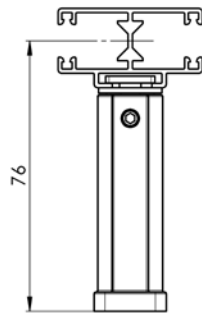
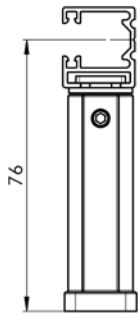
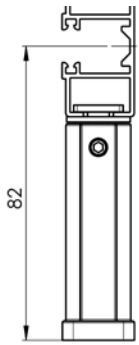
Équerre de coulisse télescopique STS, P021/5

2-00582-XXXX-0



Équerre de coulisse télescopique STS, P021/6

2-00583-XXXX-0



pro P 016/1

pro P 018/10

pro P 017/1

pro P 018/4

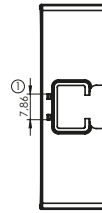
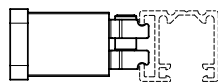
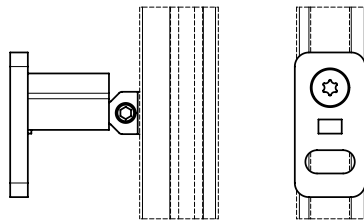
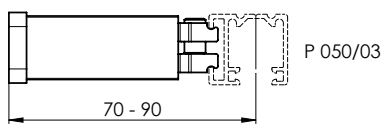
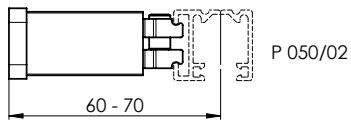
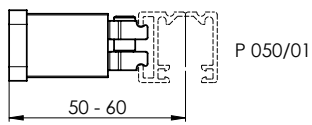
pro P 017/5

Équerre de coulisse télescopique STS, P021/6

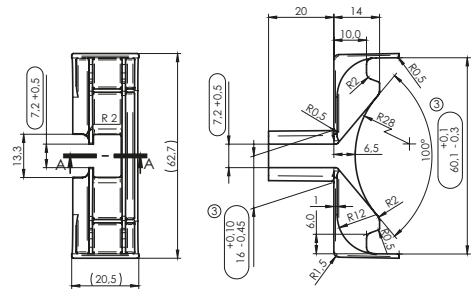
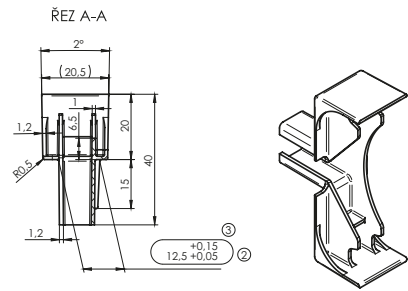
2-00583-XXXX-0

Équerres de coulisses

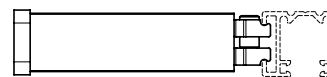
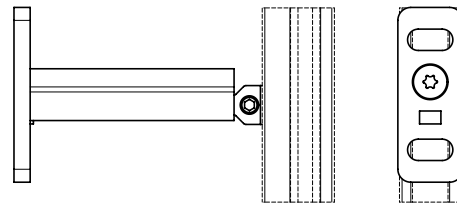
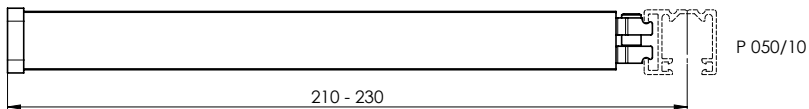
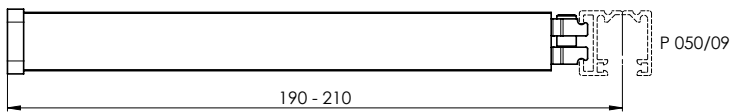
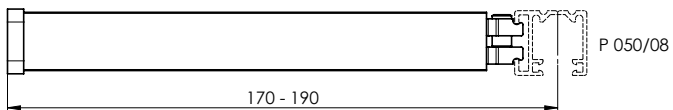
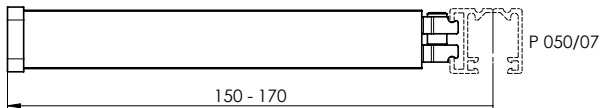
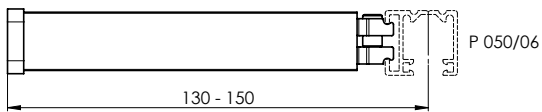
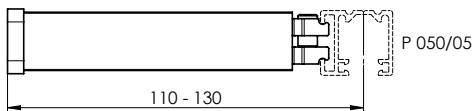
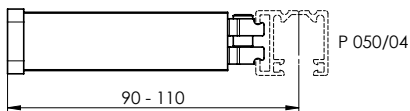
Équerre de coulisse télescopique, P050/01 (2-01027), P050/02 (2-01028), P050/03 (2-01029) pour coulisse P017/1 à P018/10



Support d'arrêt de la coulisse



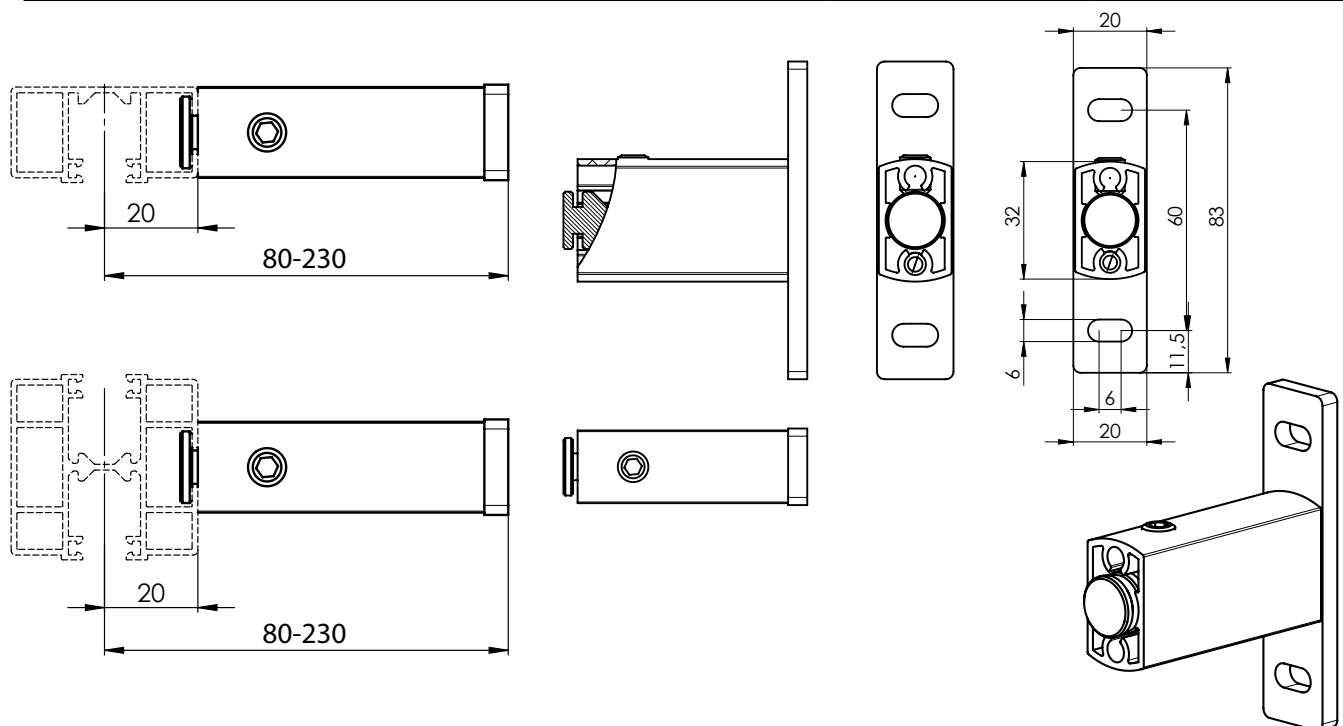
Équerre de coulisse télescopique, P050/04 (2-01030), P050/05 (2-01031), P050/06 (2-01032), P050/07 (2-01033), P050/08 (2-01034), P050/09 (2-01035), P050/10 (2-01036) pour coulisse P017/1 à P018/10



Équerres de coulisses

Tableau des équerres de coulisses pour STS

Nom	Nom commerciale - Abbréviation 2	Numéro de commande - Ab- bréviation 1
Équerre de coulisse STS - 80 mm, elox	P 021/17 PU52	2-01714-PU52
Équerre de coulisse STS - 85 mm, elox	P 021/18 PU52	2-01715-PU52
Équerre de coulisse STS - 90 mm, elox	P 021/19 PU52	2-01716-PU52
Équerre de coulisse STS - 95 mm, elox	P 021/20 PU52	2-01717-PU52
Équerre de coulisse STS - 100 mm, elox	P 021/21 PU52	2-01718-PU52
Équerre de coulisse STS - 105 mm, elox	P 021/22 PU52	2-01719-PU52
Équerre de coulisse STS - 110 mm, elox	P 021/23 PU52	2-01720-PU52
Équerre de coulisse STS - 115 mm, elox	P 021/24 PU52	2-01721-PU52
Équerre de coulisse STS - 120 mm, elox	P 021/25 PU52	2-01722-PU52
Équerre de coulisse STS - 125 mm, elox	P 021/26 PU52	2-01723-PU52
Équerre de coulisse STS - 130 mm, elox	P 021/27 PU52	2-01724-PU52
Équerre de coulisse STS - 135 mm, elox	P 021/28 PU52	2-01725-PU52
Équerre de coulisse STS - 140 mm, elox	P 021/29 PU52	2-01726-PU52
Équerre de coulisse STS - 145 mm, elox	P 021/30 PU52	2-01727-PU52
Équerre de coulisse STS - 150 mm, elox	P 021/31 PU52	2-01728-PU52
Équerre de coulisse STS - 155 mm, elox	P 021/32 PU52	2-01729-PU52
Équerre de coulisse STS - 160 mm, elox	P 021/33 PU52	2-01730-PU52
Équerre de coulisse STS - 165 mm, elox	P 021/34 PU52	2-01731-PU52
Équerre de coulisse STS - 170 mm, elox	P 021/35 PU52	2-01732-PU52
Équerre de coulisse STS - 175 mm, elox	P 021/36 PU52	2-01733-PU52
Équerre de coulisse STS - 180 mm, elox	P 021/37 PU52	2-01734-PU52
Équerre de coulisse STS - 185 mm, elox	P 021/38 PU52	2-01735-PU52
Équerre de coulisse STS - 190 mm, elox	P 021/39 PU52	2-01736-PU52
Équerre de coulisse STS - 195 mm, elox	P 021/40 PU52	2-01737-PU52
Équerre de coulisse STS - 200 mm, elox	P 021/41 PU52	2-01738-PU52
Équerre de coulisse STS - 205 mm, elox	P 021/42 PU52	2-01739-PU52
Équerre de coulisse STS - 210 mm, elox	P 021/43 PU52	2-01740-PU52
Équerre de coulisse STS - 215 mm, elox	P 021/44 PU52	2-01741-PU52
Équerre de coulisse STS - 220 mm, elox	P 021/45 PU52	2-01742-PU52
Équerre de coulisse STS - 225 mm, elox	P 021/46 PU52	2-01743-PU52
Équerre de coulisse STS - 230 mm, elox	P 021/47 PU52	2-01744-PU52

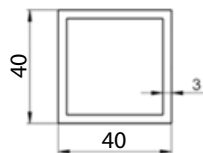


Équerres de coulisses

Tous les types de supports sont identiques pour les deux types de profils carrés.

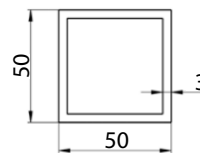
Profil carré P 100

Pour tous les types de stores, sauf S90, Z90 à C100.



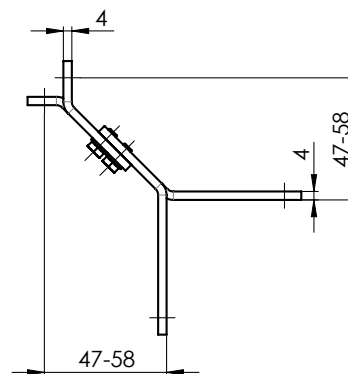
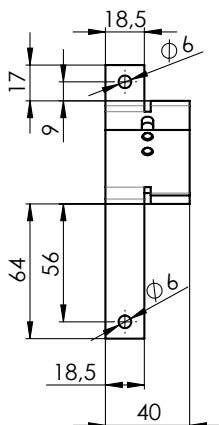
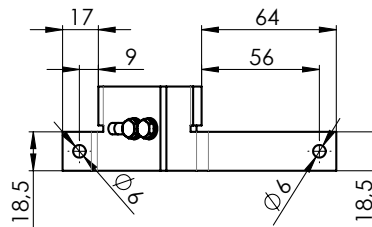
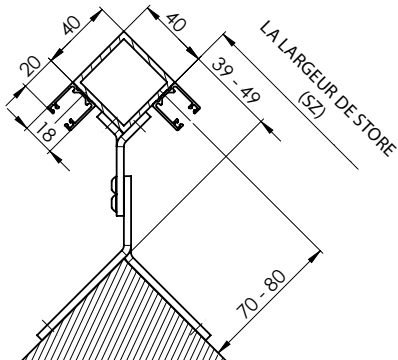
Profil carré P 100/2

Seulement pour S90 et Z90.



Équerre de coulisse de l'extérieure 70-80 P 098/0 (2-01150-PU11)

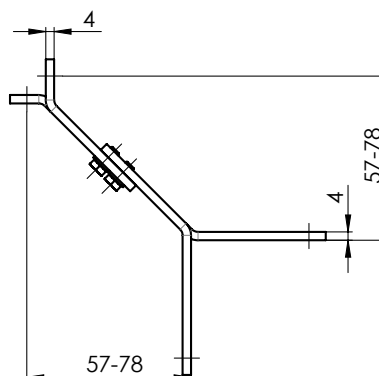
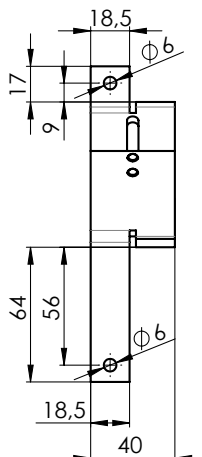
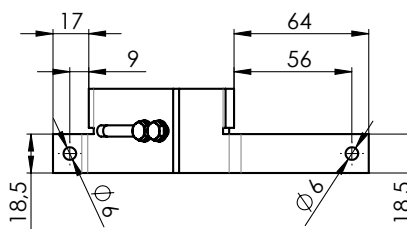
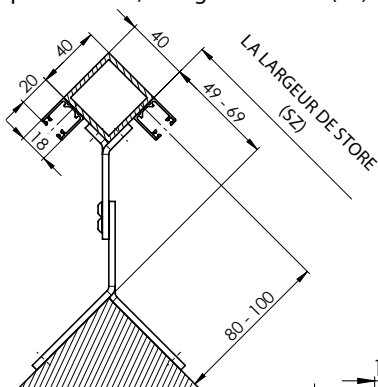
Si avancé de l'équerre 70mm, la largeur de store (SZ) est 39mm plus large. Si avancé plus grand d'un mm, la largeur augmente d'un mm aussi.



Pour le profil 40x40 mm, la distance minimale entre l'axe du guidage et la surface de fixation est de 70 mm !

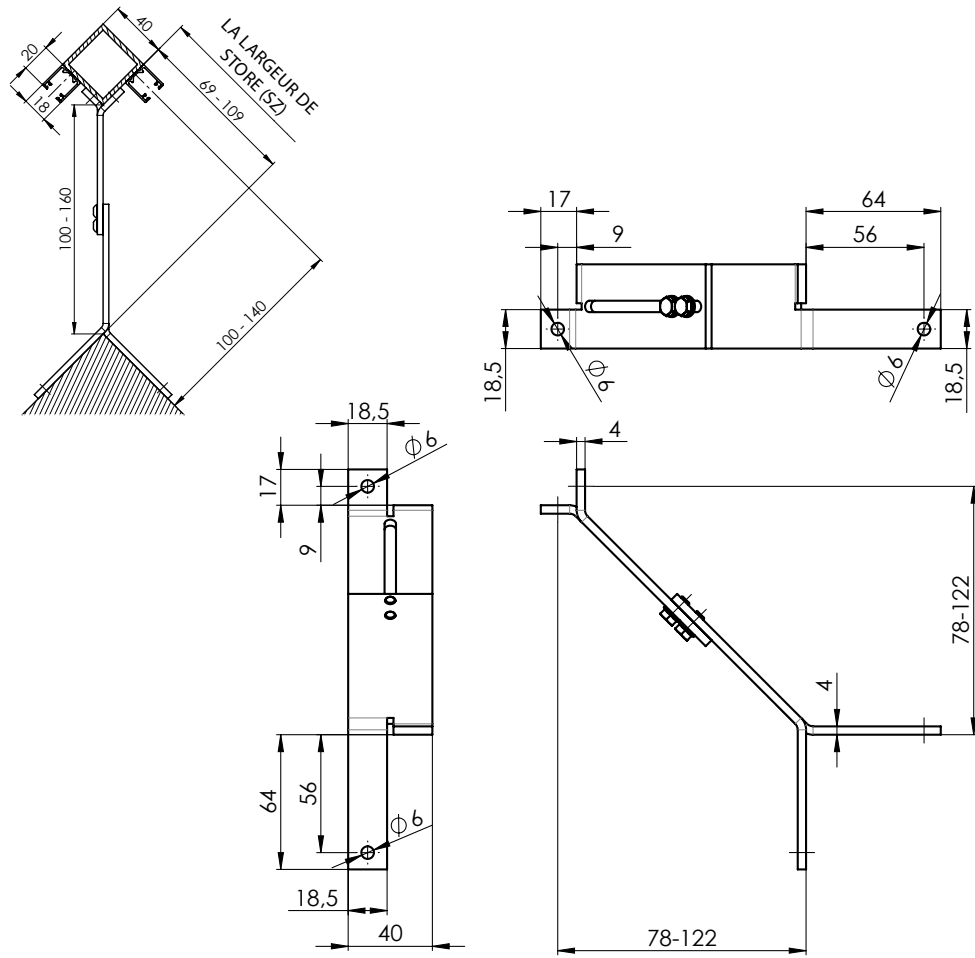
Équerre de coulisse de l'extérieure 80-100 P 098/1 (2-01151-PU11)

Si avancé de l'équerre 80mm, la largeur de store (SZ) est 49mm plus large. Si avancé plus grand d'un mm, la largeur augmente d'un mm aussi.

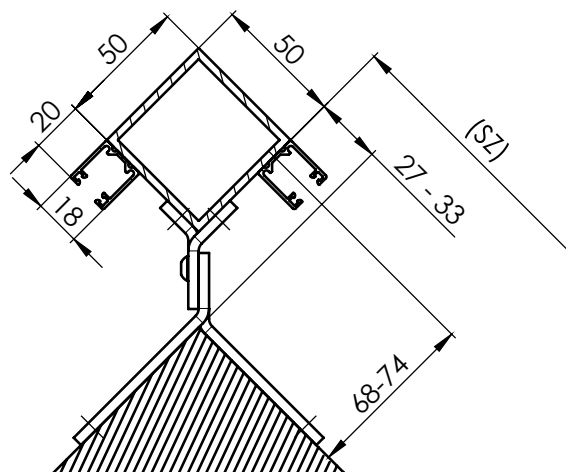


Équerre de coulisse de l'extérieure 100-140 P 098/2 (2-01152-PU11)

Si avancé de l'équerre 100mm, la largeur de store (SZ) est 69mm plus large. Si avancé plus grand d'un mm, la largeur augmente d'un mm aussi.

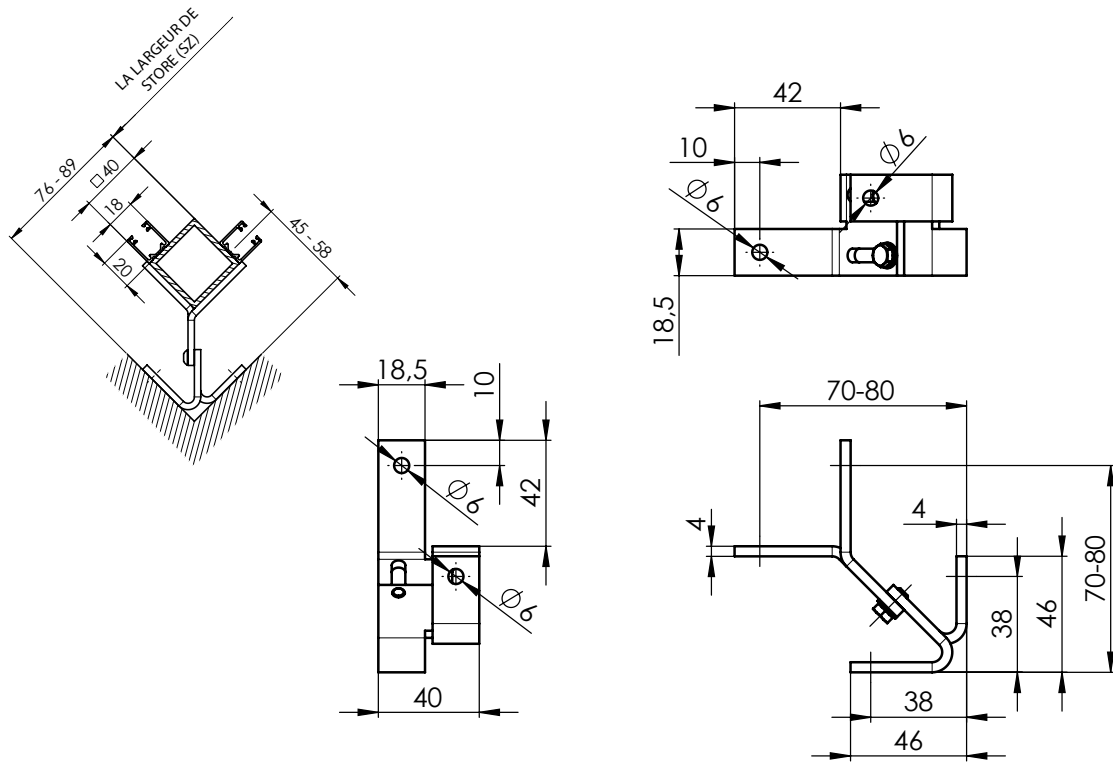
**Équerre de coulisse de l'extérieure 68-74 P 098/3 (2-011807-PU11)**

Si avancé de l'équerre 68mm, la largeur de store (SZ) est 27mm plus large. Si avance plus grand d'un mm, la largeur augmente d'un mm aussi.



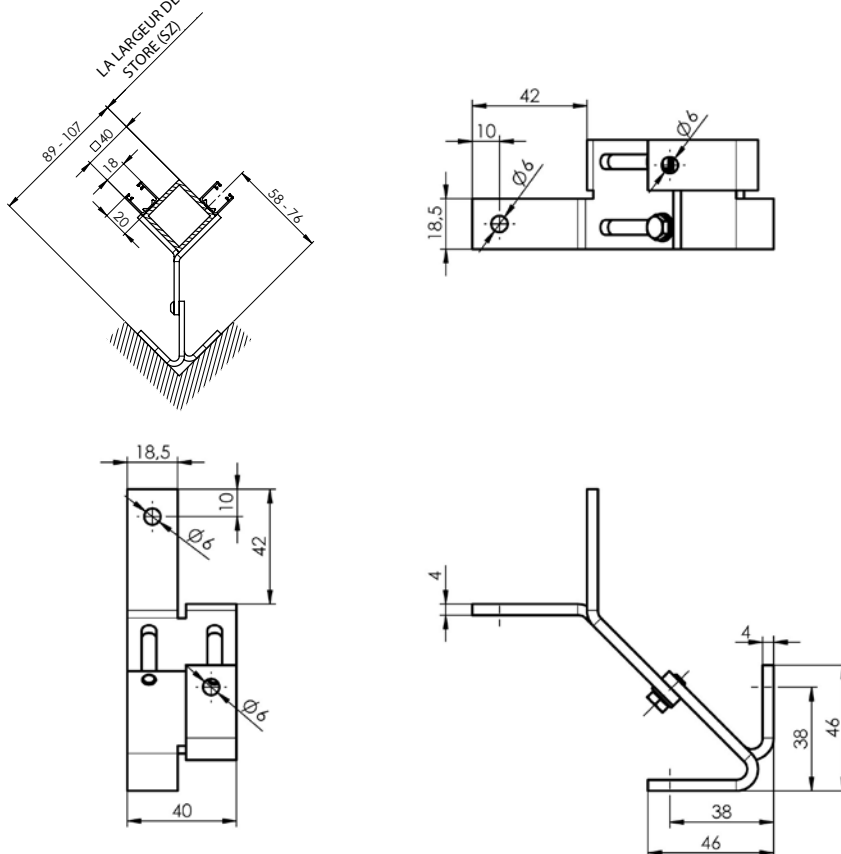
Équerre de coulisse de l'intérieure 45-58 P 099/0 (2-01154-PU11)

Si avancé de l'équerre 45mm, la largeur de store (SZ) est 76mm moins large. Si avancé plus grand d'un mm, la largeur diminue d'un mm aussi.



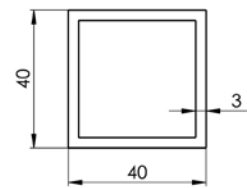
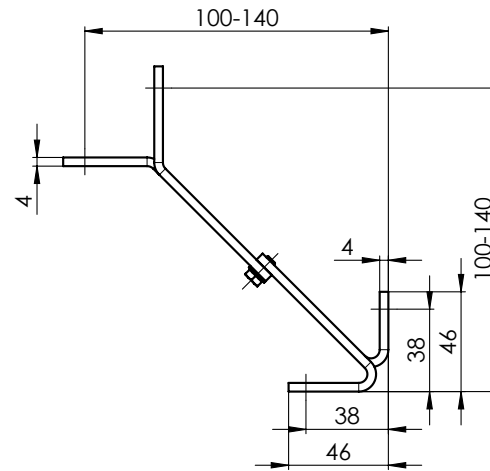
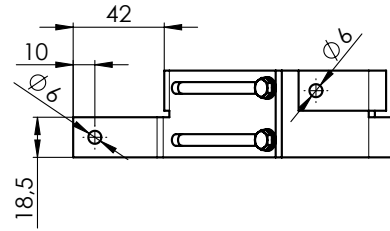
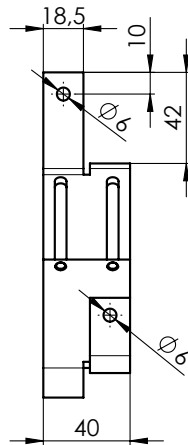
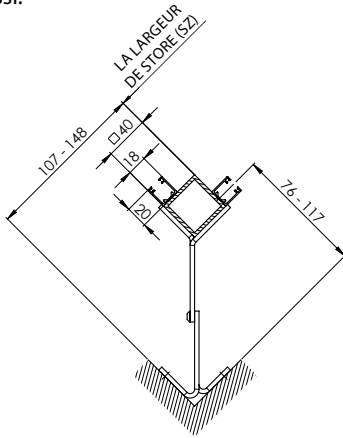
Équerre de coulisse de l'intérieure 58-76 P 099/1 (2-01155-PU11)

Si avancé de l'équerre 58 mm, la largeur de store (SZ) est 87mm moins large. Si avancé plus grand d'un mm, la largeur diminue d'un mm aussi.



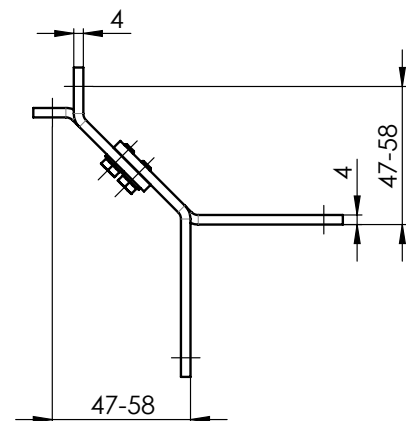
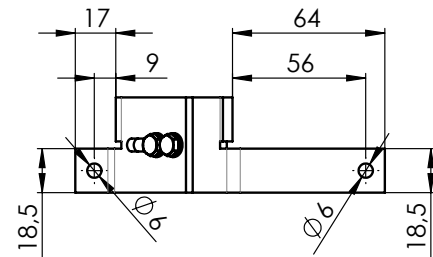
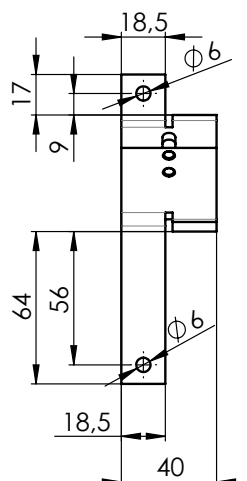
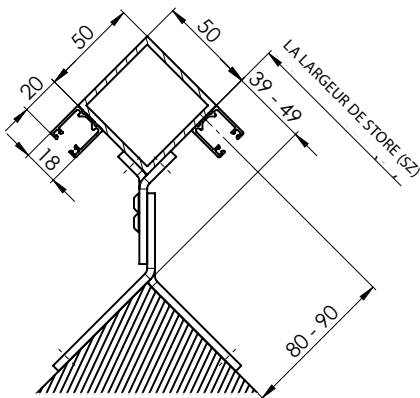
Équerre de coulisse de l'intérieure 76-117 P 099/2 (2-01156-PU11)

Si avancé de l'équerre 76 mm, la largeur de store (SZ) est 107 mm moins large. Si avancé plus grand d'un mm, la largeur diminue d'un mm aussi.

**Équerres de coulisses seulement pour S90 et Z90**

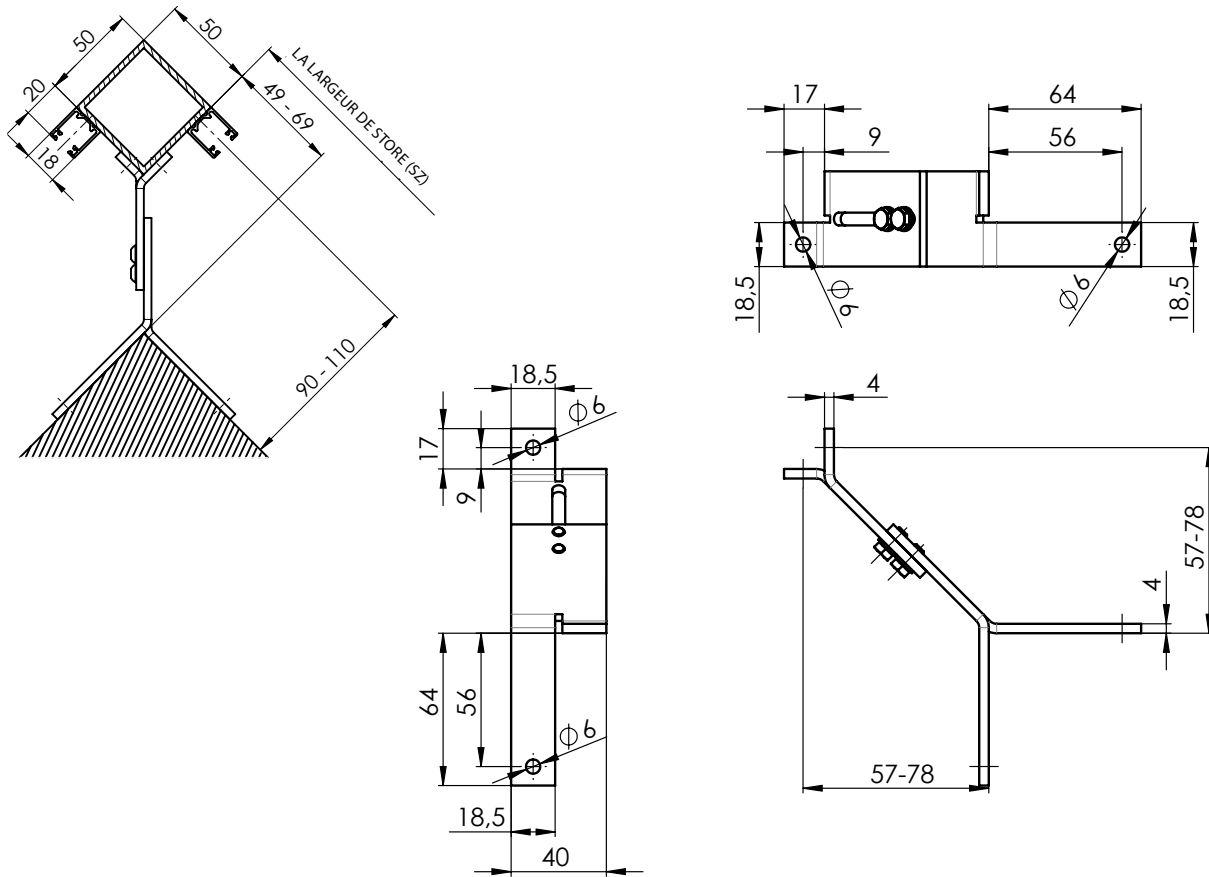
Équerre de coulisse de l'extérieure 70-80 P098/0 2-01150-PU11

Si avancé de l'équerre 80 mm, la largeur de store (SZ) est 39 mm plus large. Si avancé plus grand d'un mm, la largeur augmente d'un mm aussi.



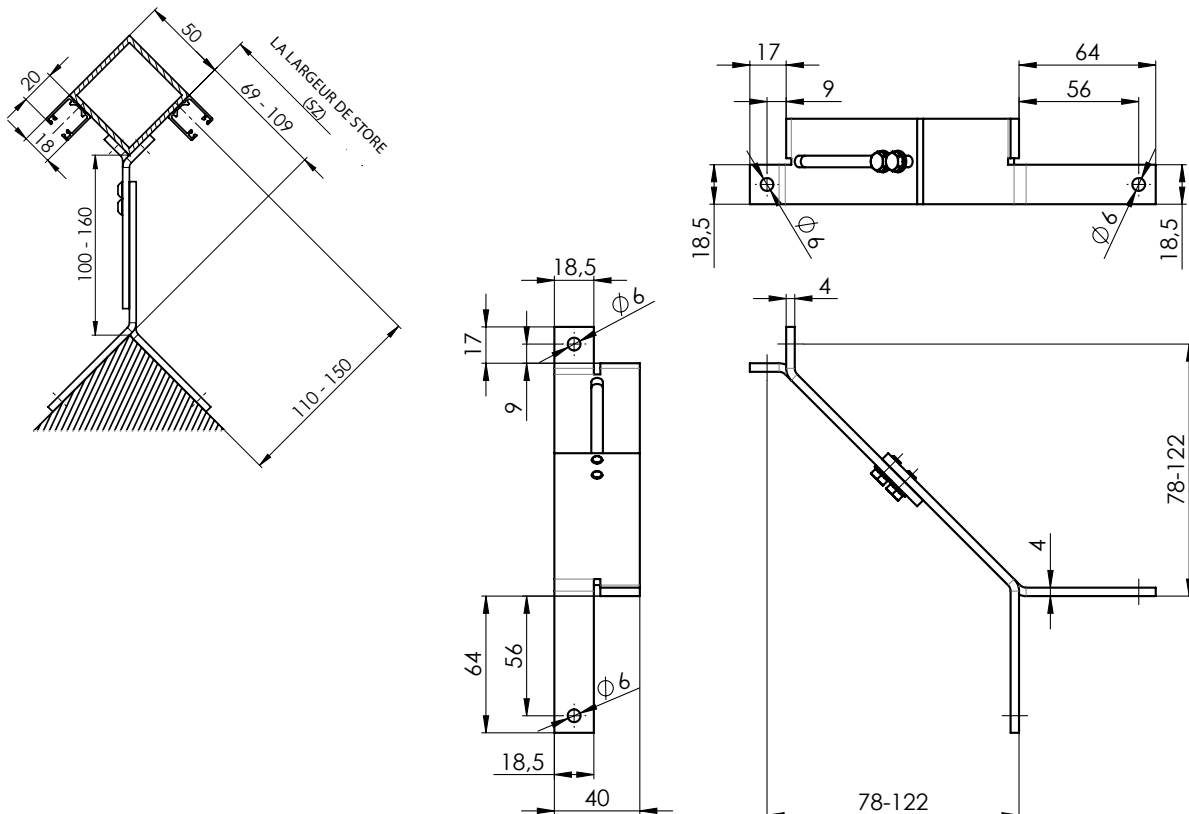
Équerre de coulisse de l'extérieur 80-100 P098/1 2-01151- PU11

Si avancé de l'équerre 90 mm, la largeur de store (SZ) est 49 mm plus large. Si avancé plus grand d'un mm, la largeur augmente d'un mm aussi.



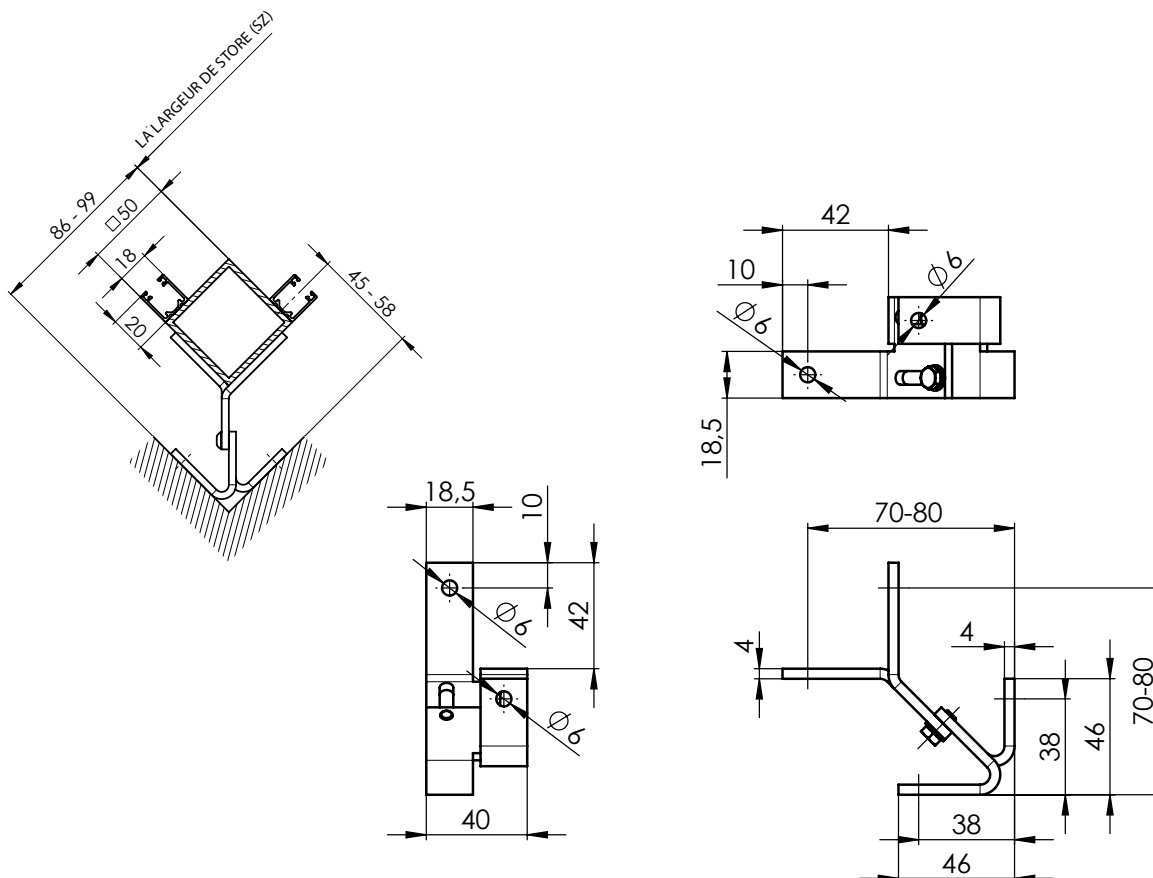
Équerre de coulisse de l'extérieur 100-140 P098/2 2-01152- PU11

Si avancé de l'équerre 110 mm, la largeur de store (SZ) est 69 mm plus large. Si avancé plus grand d'un mm, la largeur augmente d'un mm aussi.

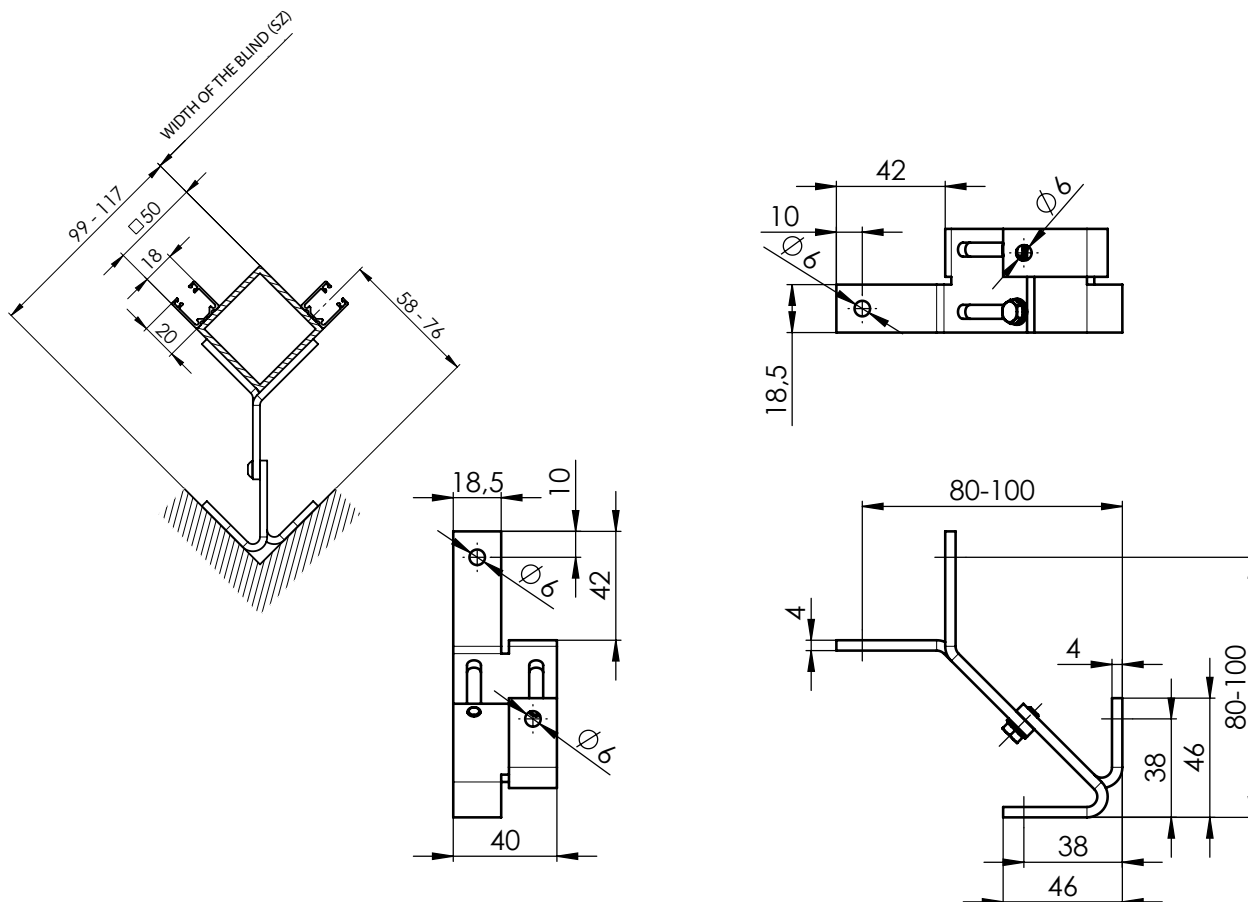


Équerre de coulisse de l'intérieure 45-58 P099/0 2-01154- PU11

Si avancé de l'équerre 45 mm, la largeur de store (SZ) est 86 mm plus étroit. Si avancé plus petit d'un mm, la largeur augmente d'un mm aussi.

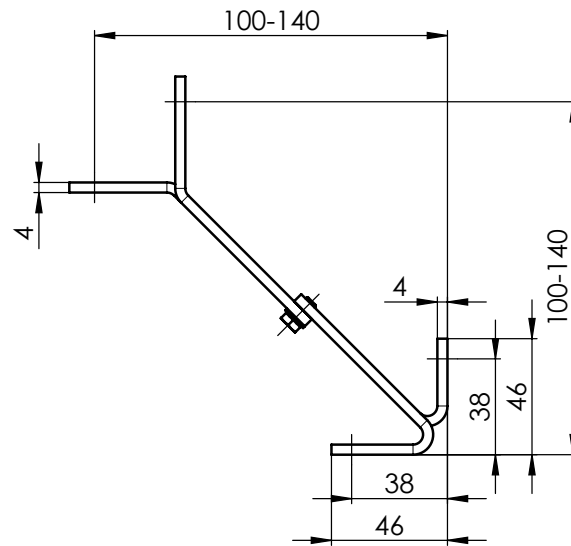
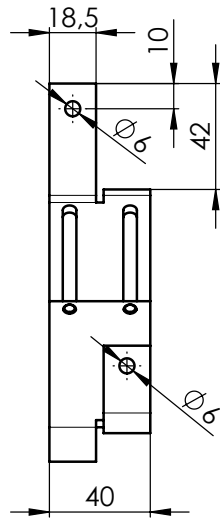
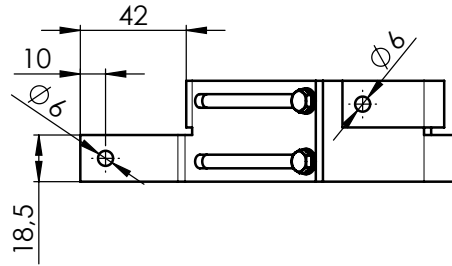
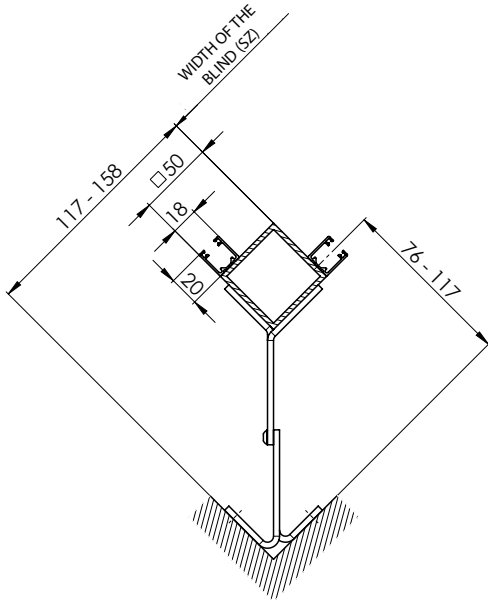
**Équerre de coulisse de l'intérieure 58-76 P099/1 2-01155- PU11**

Si avancé de l'équerre 58 mm, la largeur de store (SZ) est 99 mm plus étroit. Si avancé plus petit d'un mm, la largeur augmente d'un mm aussi.



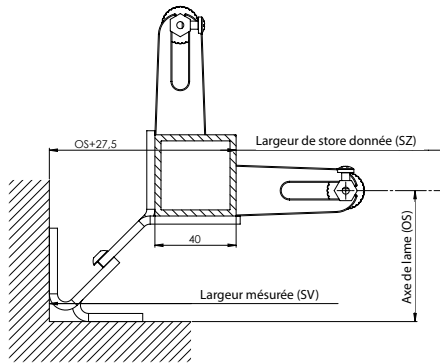
Équerre de coulisse de l'intérieure 76-117 P099/2 2-01156- PU11

Si avancé de l'équerre 76 mm, la largeur de store (SZ) est 117 mm plus étroit. Si avancé plus petit d'un mm, la largeur augmente d'un mm aussi.

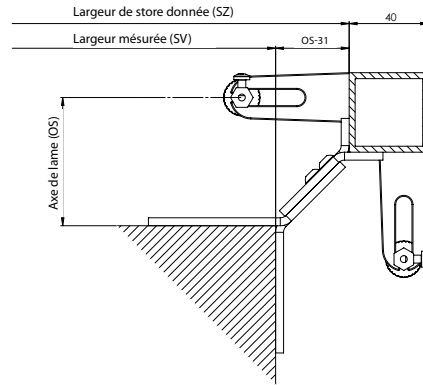


Mésurage des équerres de coin

Mésurage - câble

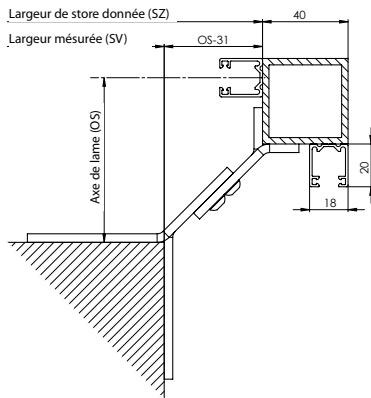


$SZ=SV-(OS+27,5)$

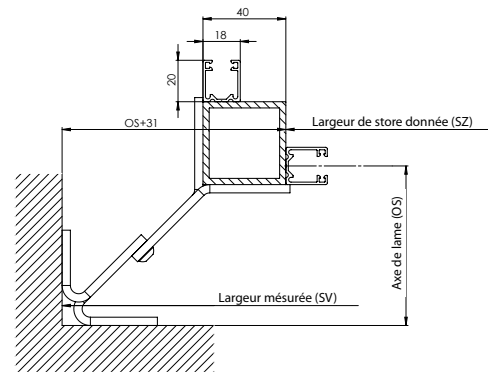


$SZ=SV-(OS+31)$

Mésurage - coulisse

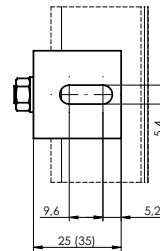
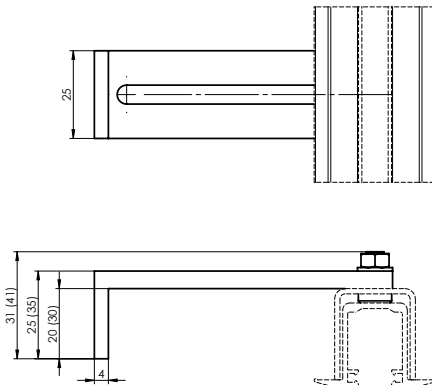


$SZ=SV+(OS-31)$

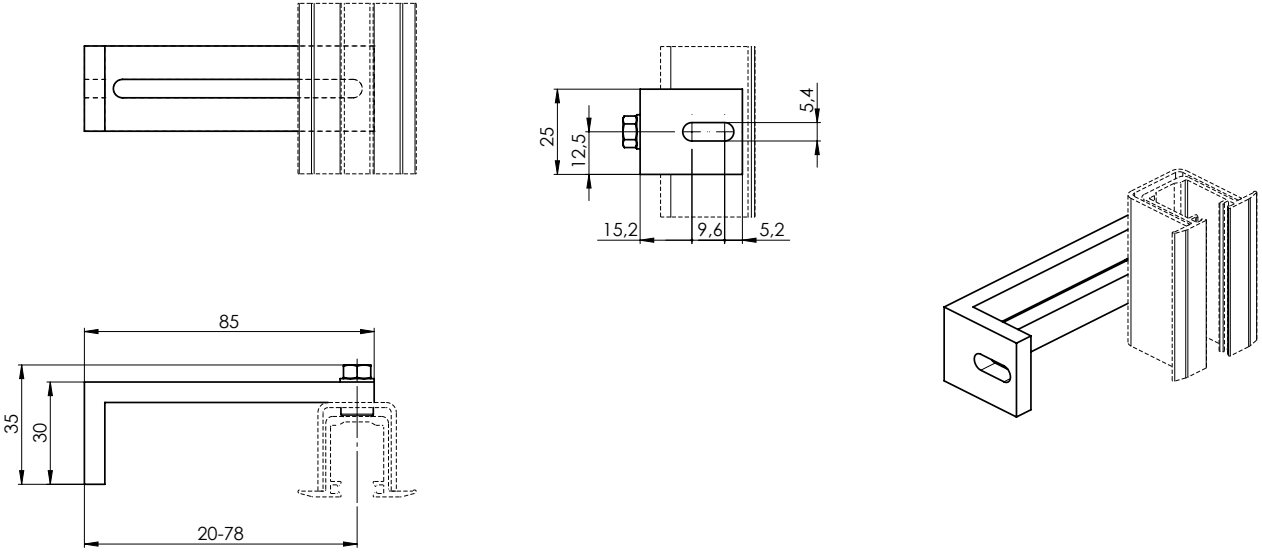


$SZ=SV-(OS+31)$

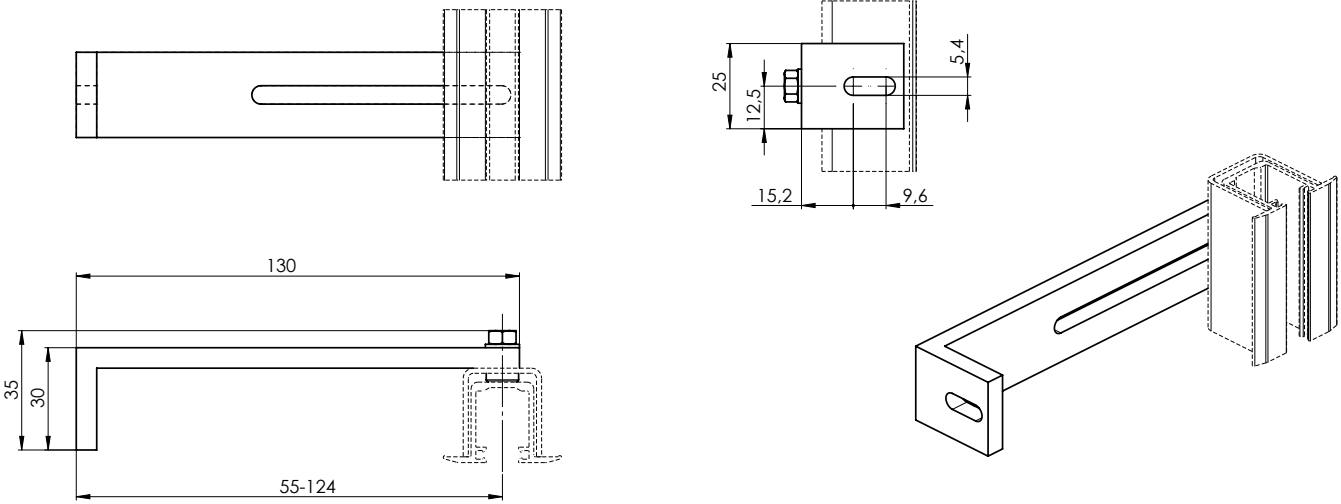
Équerres de boîte de coulisses



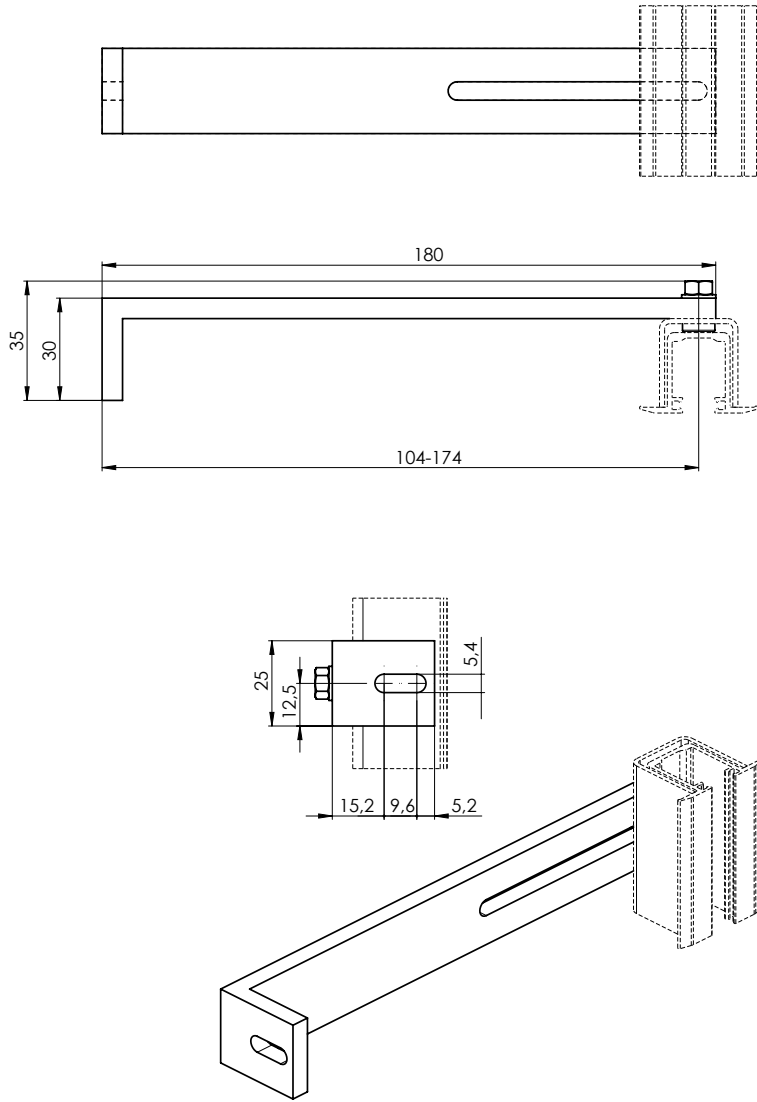
Équerre de coulisse 20-80 P 047/1 2-01318-0000-2



Équerre de coulisse 55-125 P 047/2 2-01319-0000-2



Équerre de coulisse 104-174 P 047/3 2-01320-0000-2



Fiche technique

Lame

Manoeuvre

Guidage

Support stores

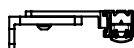
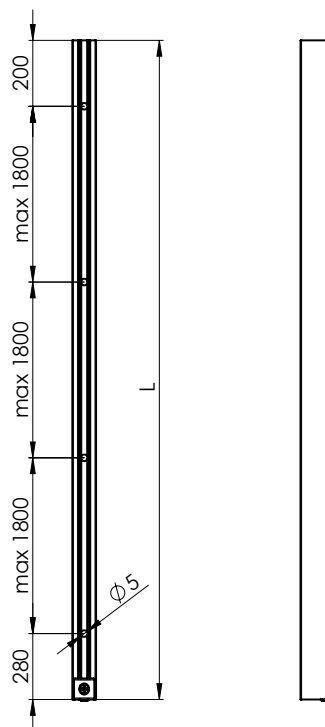
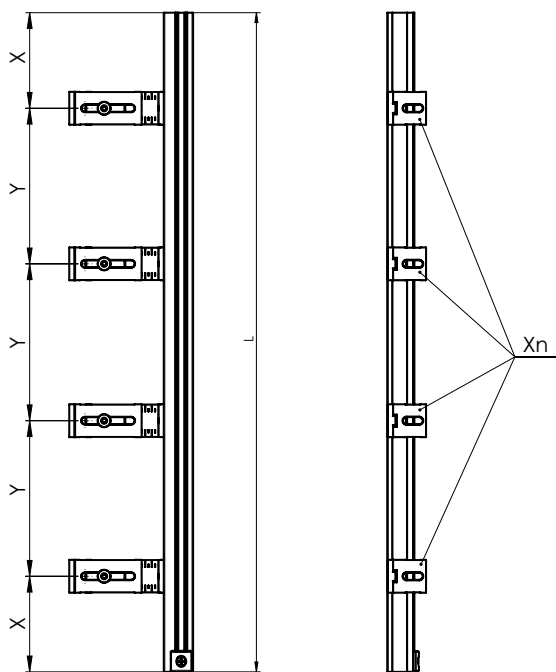
Lambrequin

Mesures et montage

Variétés de réalisation

Réalisation spéciale

Type des équerres de coulisses	Distance entre la coulisse et le cadre de fenêtre (mm)	Coulisse
Équerre de coulisse, 55 - 74 mm P021 (2-00050)	55 - 74	P 017/1, P 018/10
Équerre de coulisse, 75 - 102 mm P021/1 (2-00051)	75 - 102	P 017/1, P 018/10
Équerre de coulisse, 103 - 154 mm P021/2 (2-00052)	103 - 154	P 017/1, P 018/10
Équerre de coulisse télescopique, 103 - 170 mm P021/3 (2-00401)	103 - 170	P 017/1, P 017/5, P 018/10, P 018/4
Équerre de coulisse télescopique, 171 - 295 mm P021/4 (2-00402)	171 - 295	P 017/1, P 017/5, P 018/10, P 018/4
Équerre de coulisse télescopique STS, 56 - 80 mm P021/5 (2-00582)	56 - 80	P 016/1, P 017/1, P 017/5, P 018/10, P 018/4
Équerre de coulisse télescopique STS, 81 - 125 mm P021/6 (2-00583)	81 - 125	P 016/1, P 017/1, P 017/5, P 018/10, P 018/4
Équerre de coulisse, 50 - 60 mm P050/1	50 - 60	P017/1, P018/10
Équerre de coulisse, 60 - 70 mm P050/2	60 - 70	P017/1, P018/10
Équerre de coulisse, 70 - 90 mm P050/3	70 - 90	P017/1, P018/10
Équerre de coulisse, 90 - 110 mm P050/4	90 - 110	P017/1, P018/10
Équerre de coulisse, 110 - 130 mm P050/5	110 - 130	P017/1, P018/10
Équerre de coulisse, 130 - 150 mm P050/6	130 - 150	P017/1, P018/10
Équerre de coulisse, 150 - 170 mm P050/7	150 - 170	P017/1, P018/10
Équerre de coulisse, 170 - 190 mm P050/8	170 - 190	P017/1, P018/10
Équerre de coulisse, 190 - 210 mm P050/9	190 - 210	P017/1, P018/10
Équerre de coulisse, 210 - 230 mm P050/10	210 - 230	P017/1, P018/10



Xn	L (mm)
2	0 - 1799
3	1800 - 2799
4	2800 - 4000

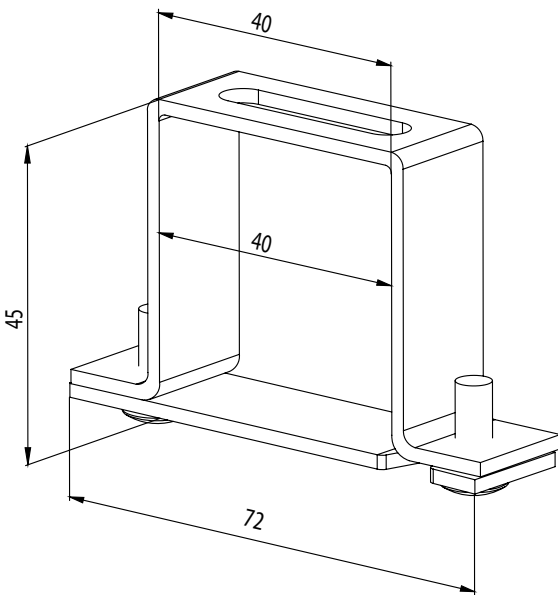
SI LA DISTANCE EST ENTRE DEUX VOISINS LES TROUS PLUS GRANDS QUE 1800 SONT RÉALISÉS SYMÉTRIQUEMENT UNE AUTRE OUVERTURE

Nombre recommandé des équerres de coulisses pour une coulisse selon l'hauteur du store (mm)

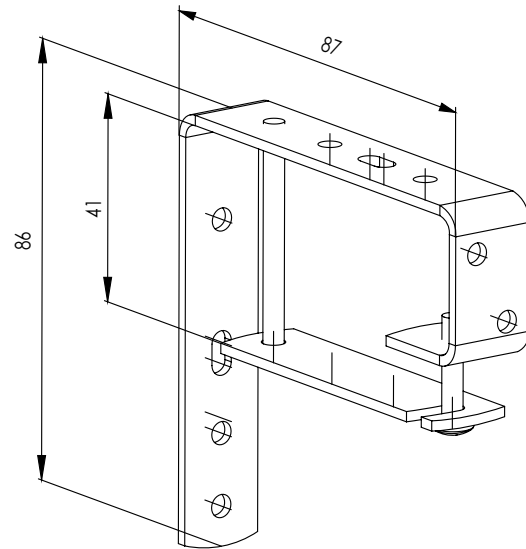
Hauteur du store (mm)	pcs
< 1799	2
1800 - 2799	3
2800 - 4000	4

Supports pour Stores extérieurs

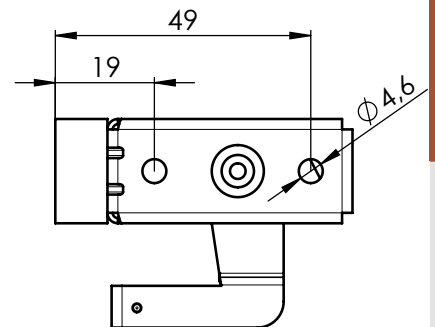
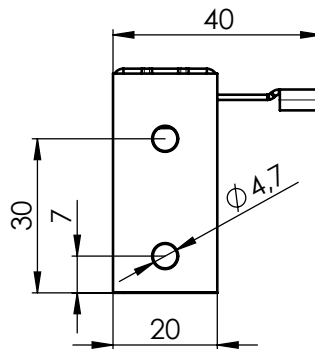
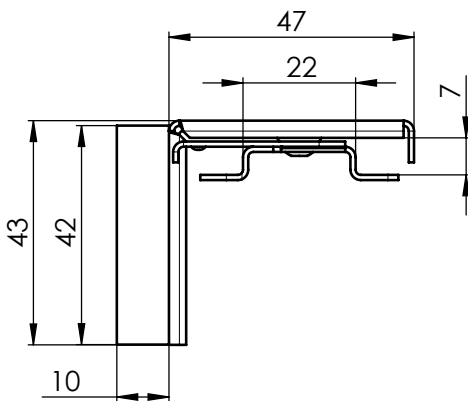
Support fixe pour C50
P 512 (2-00057)
(pour le boîtier 40 x 40)



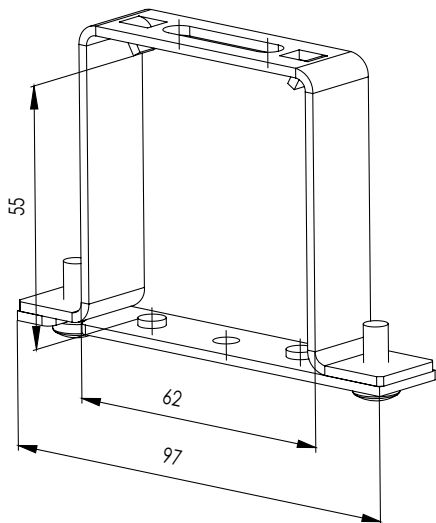
Support fixe C50 pour fixation avec le lambrequin
P 513 (6-001244)
(pour le boîtier 40 x 40)



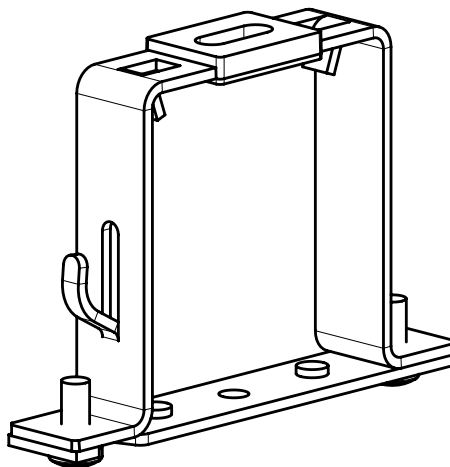
Support ouvrable universel P512/6 (6-010980)
(pour le boîtier 40x40)
Cale P512/61 (3-02936)



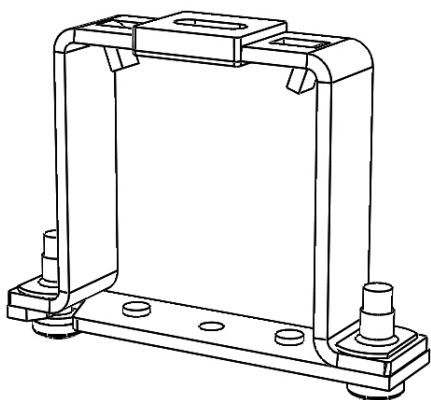
Étrier du boîtier Fe
 P 002 (2-00038)
 (pour le boîtier 56 x 58)
 Ce type de l'étrier est d'habitude livré sans laquage.



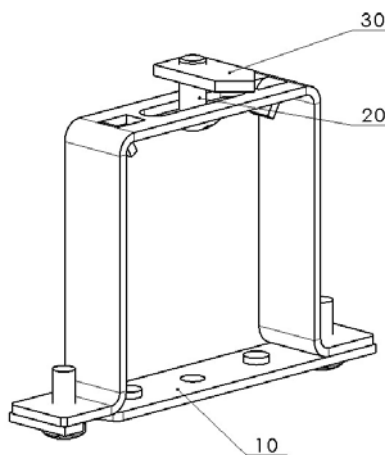
Support - Fe profil, visser
 P 002/10 (2-01351)



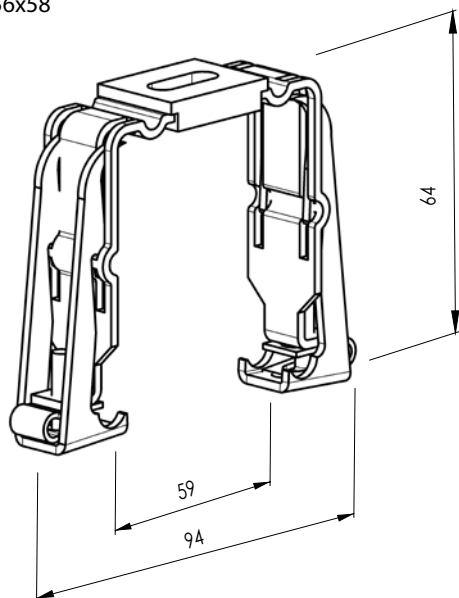
Étrier du boîtier Al
 P 002/11 (2-01350)
 (pour le boîtier 58 x 60)



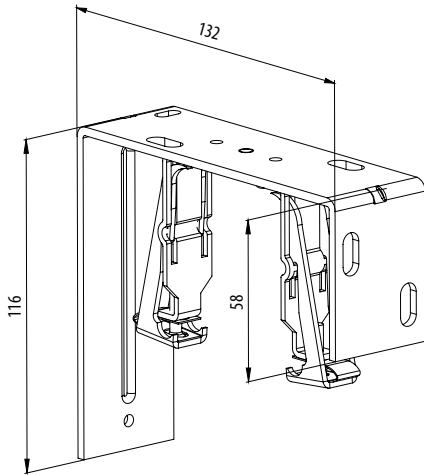
Etrier Fe pour Heluz P 002/31
 (2-01688-0000)



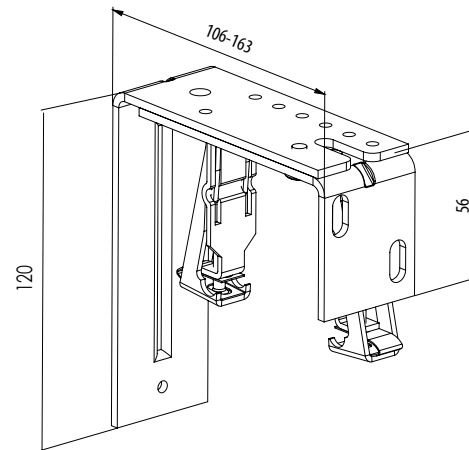
Etrier du boîtier - Fe Click P 002/32 (6-015772-0000)
 56x58



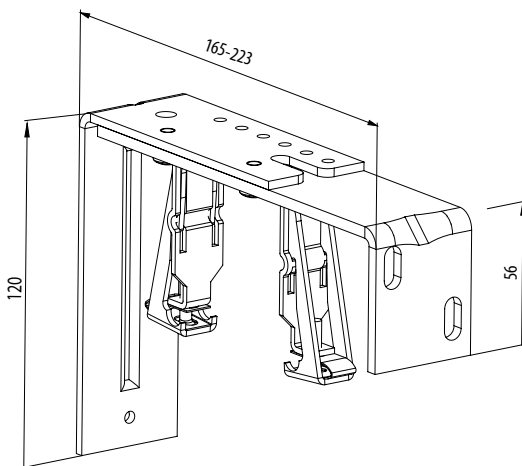
Support fixe (support intérieur FeClick) 132 mm
P 009 (2-00403)
(pour le boîtier 56 x 58)



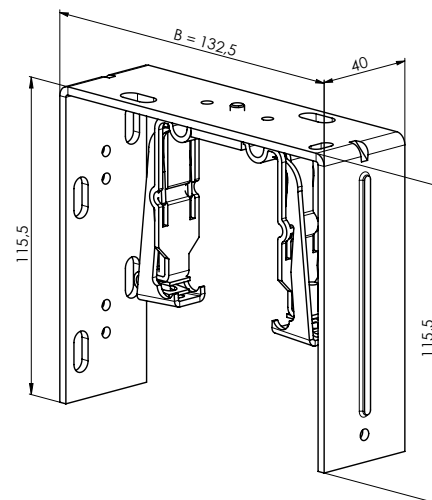
Support réglable (support intérieur FeClick) 106-163 mm
P 009/1 (2-00404)
(pour le boîtier 56 x 58)



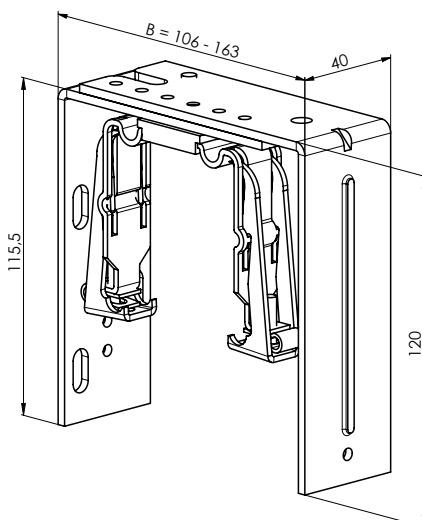
Support réglable (support intérieur Fe Click) 165-223 mm
P 009/2 (2-00405)
(pour le boîtier 56 x 58)



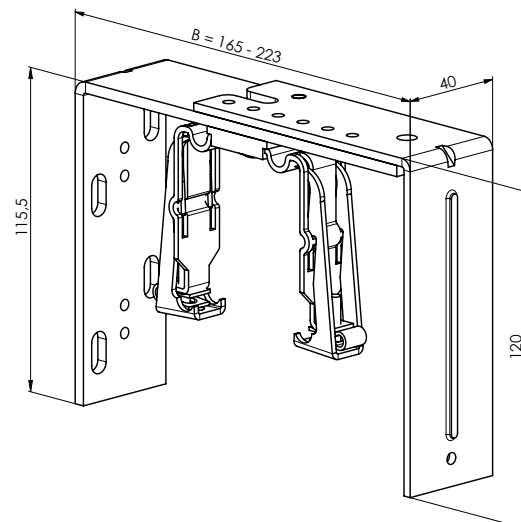
Support-double mécanique - fixe 132,5 mm
P 009/20 (2-01393)
(pour le boîtier 56 x 58)



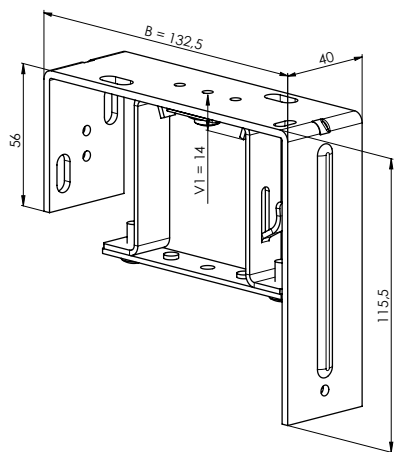
Support-double mécanique - réglable, court 106-163 mm
P 009/21 (2-01392)
(pour le boîtier 56 x 58)



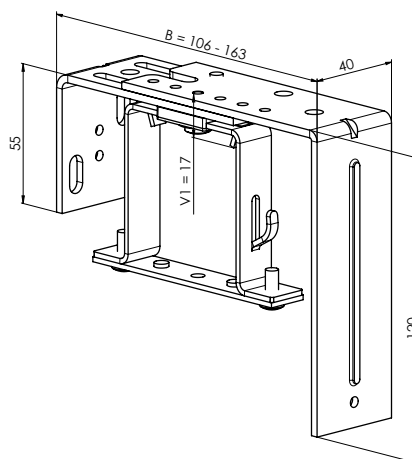
Support-double mécanique - réglable, longue 165 - 223 mm
P 009/22 (2-01391)
(pour le boîtier 56 x 58)



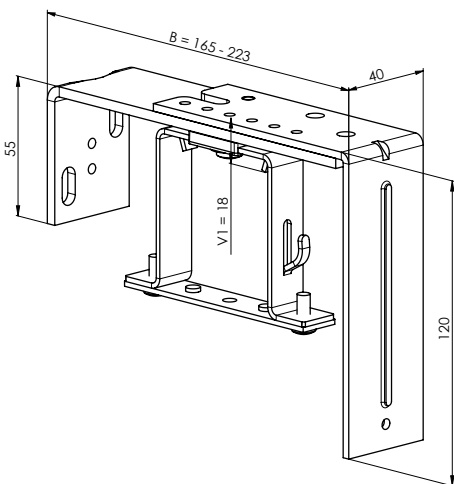
Support fixe (support intérieur Fe) 132,5 mm
 P 010 (2-00353)
 (pour le boîtier 56x58)



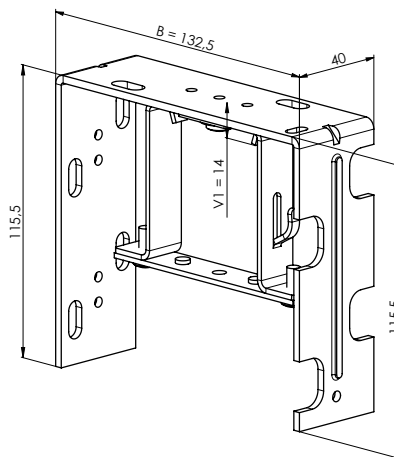
Support réglable (support intérieur Fe) 106-163 mm
 P 010/1 (2-00354)
 (pour le boîtier 56 x 58)



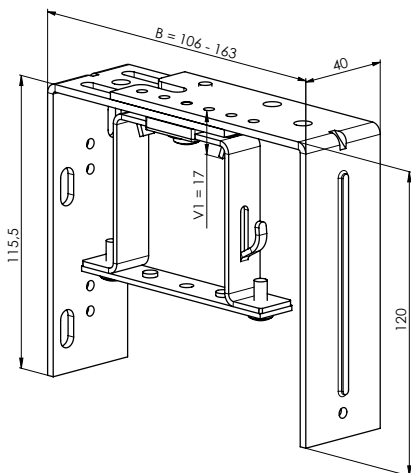
Support réglable (support intérieur Fe) 165-223 mm
 P 010/2 (2-00355)
 (pour le boîtier 58 x 58)



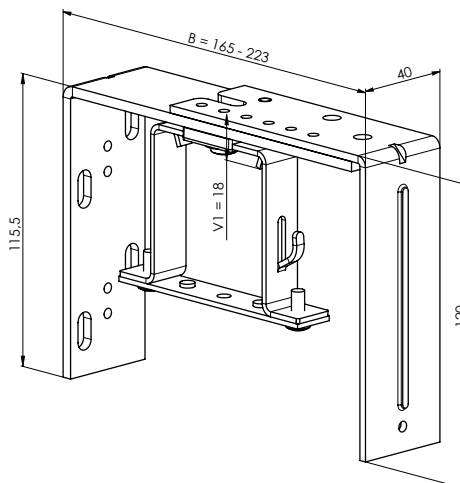
Support double - fixe 132,5 mm
 P 010/20 (2-01387)
 (pour le boîtier 56 x 58)

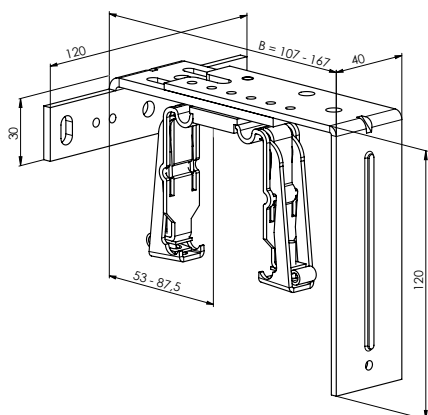
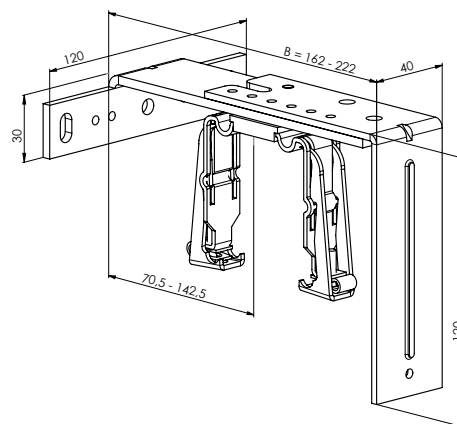
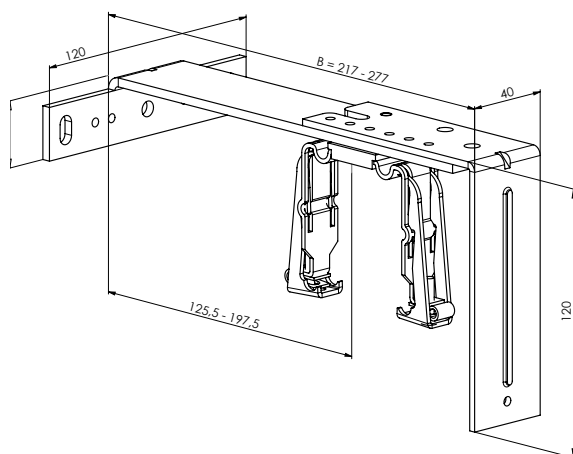
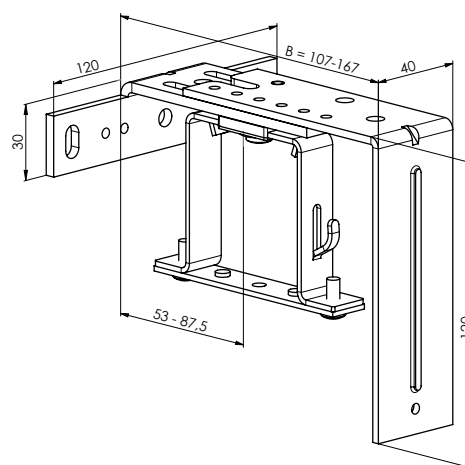
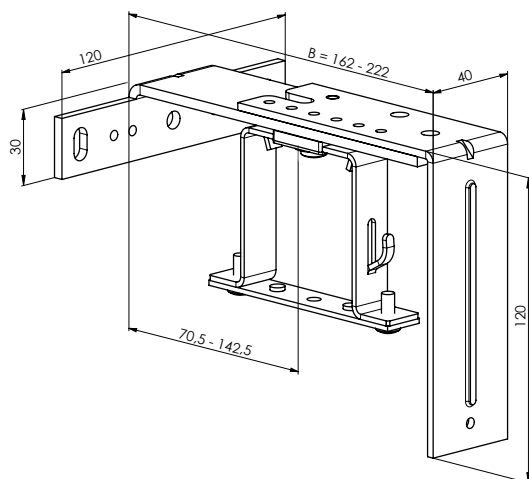
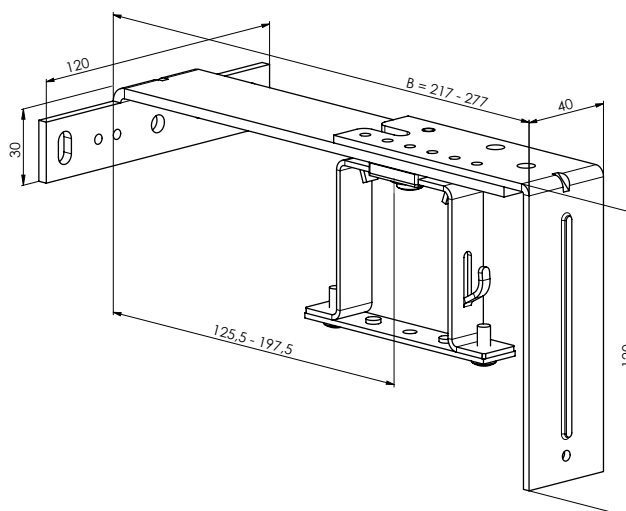


Support double - réglable, court 106-163 mm
 P 010/21 (2-01386)
 (pour le boîtier 56 x 58)

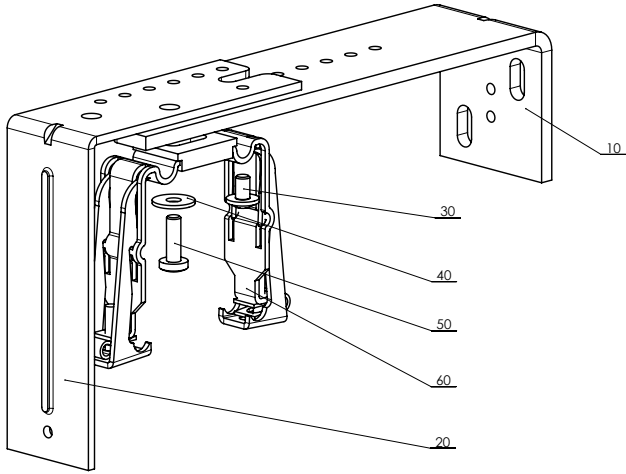


Support double - réglable, longue 165 - 223 mm
 P 010/22 (2-01385)
 (pour le boîtier 56 x 58)

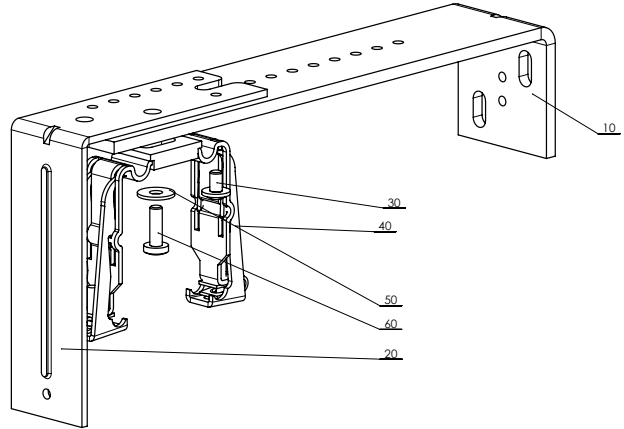


Support réglable - mécanique 107 - 167 mm
P 010/30 (2-01599-0000)Support réglable - mécanique 162 - 222 mm
P 010/31 (2-01600-0000)Support réglable - mécanique 217 - 277 mm
P 010/32 (2-01601-0000)Support réglable - fixe 107 - 167 mm
P 010/33 (2-01602-0000)Support réglable - fixe 162 - 222 mm
P 010/34 (2-01603-0000)Support réglable - fixe 217 - 277 mm
P 010/35 (2-01604-0000)

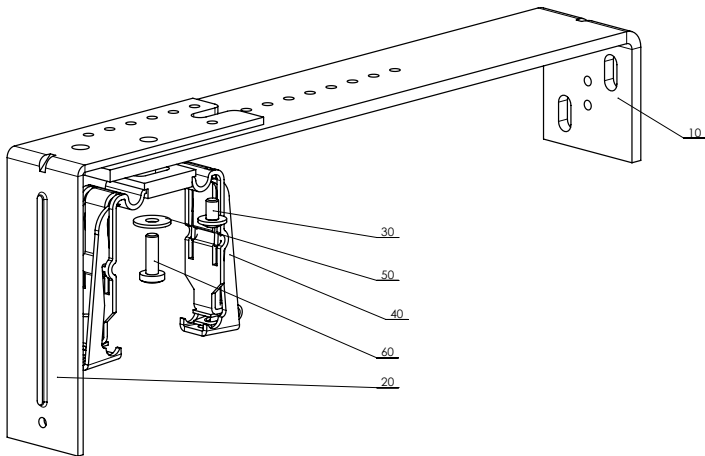
Support réglable - mécanique 206 – 268 mm
P 010/36 (2-01794-0000)



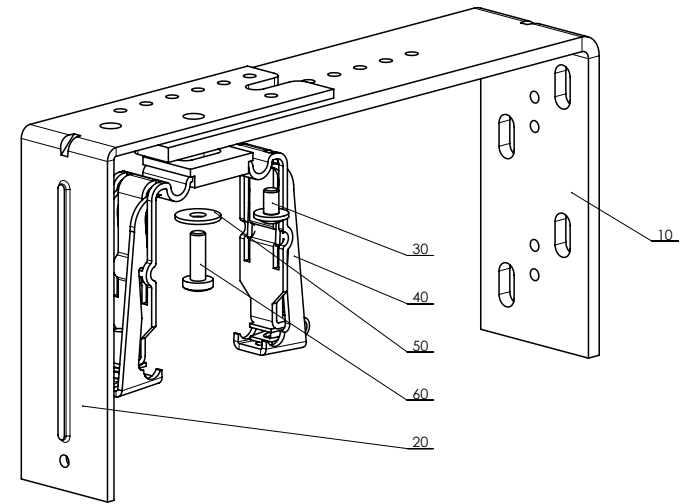
Support réglable - mécanique 256 – 318 mm
P 010/37 (2-01795-0000)



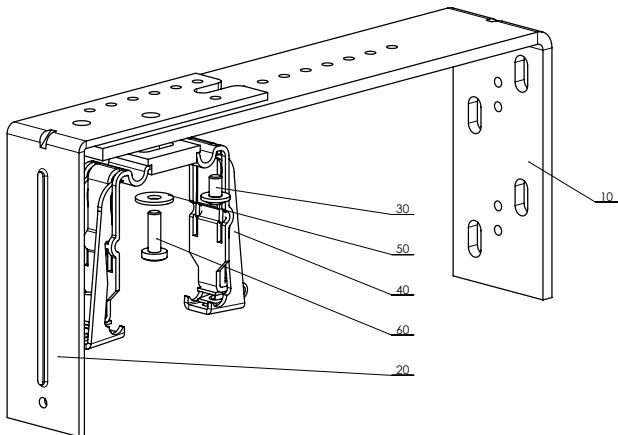
Support réglable - mécanique 306 – 368 mm
P 010/38 (2-01796-0000)



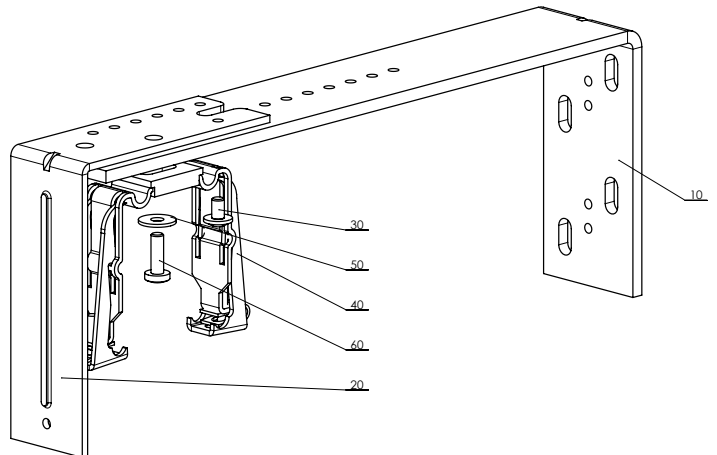
Support réglable double - mécanique 206 – 268 mm
P 010/39 (2-01797-0000)



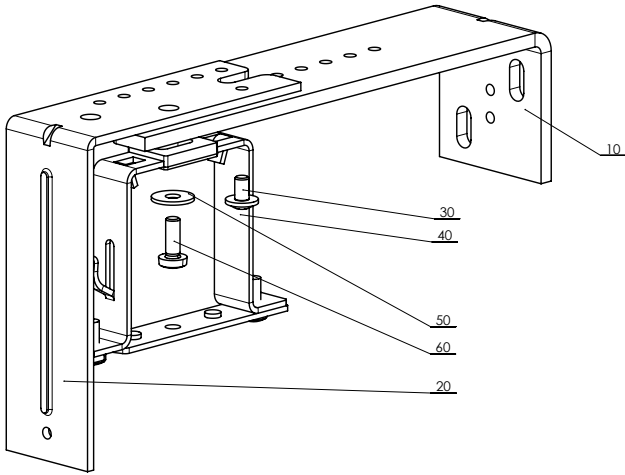
Support réglable double - mécanique 256 – 318 mm
P 010/40 (2-01798-0000)



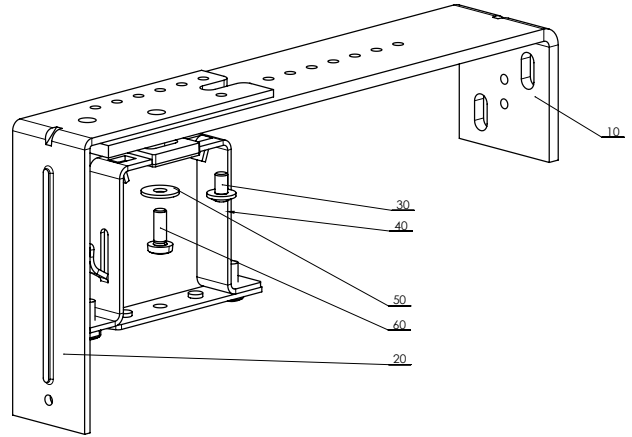
Support réglable double - mécanique 306 – 368 mm
P 010/41 (2-01799-0000)



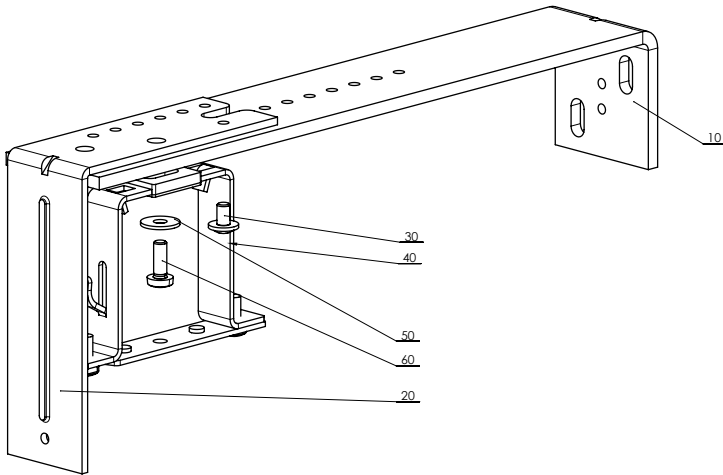
Support réglable – fixe 206 – 268 mm
P 010/42 (2-01800-0000)



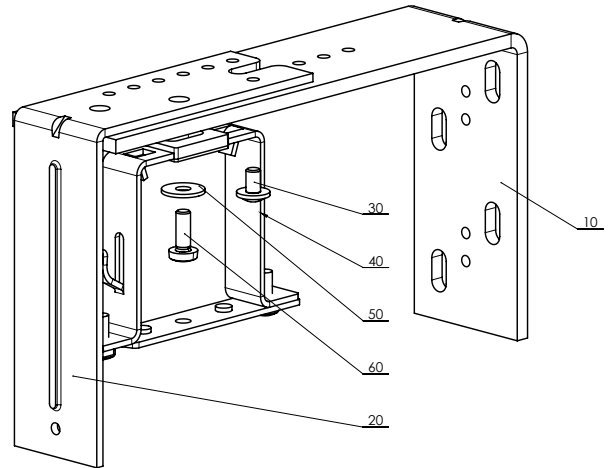
Support réglable – fixe 256 – 318 mm
P 010/43 (2-01801-0000)



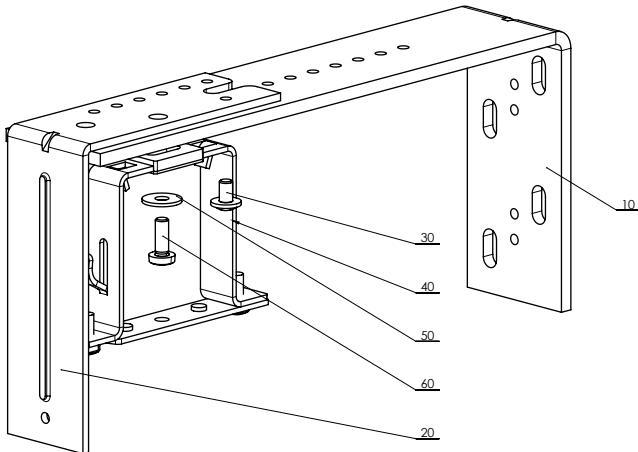
Support réglable – fixe 306 – 368 mm
P 010/44 (2-01802-0000)



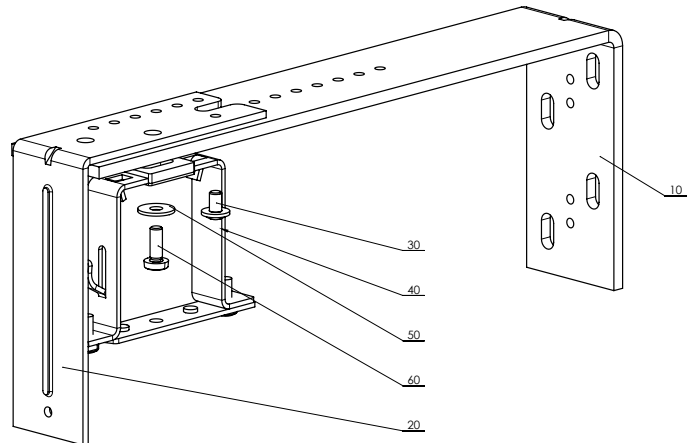
Support réglable double – fixe 206 – 268 mm
P 010/45 (2-01803-0000)



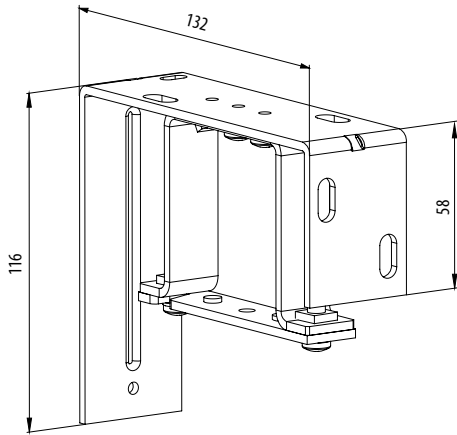
Support réglable double – fixe 256 – 318 mm
P 010/46 (2-01804-0000)



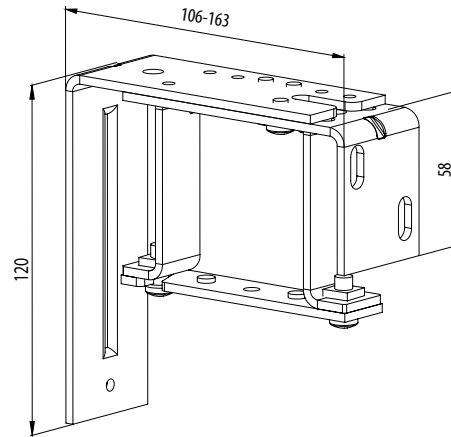
Support réglable double – fixe 306 – 368 mm
P 010/47 (2-01805-0000)



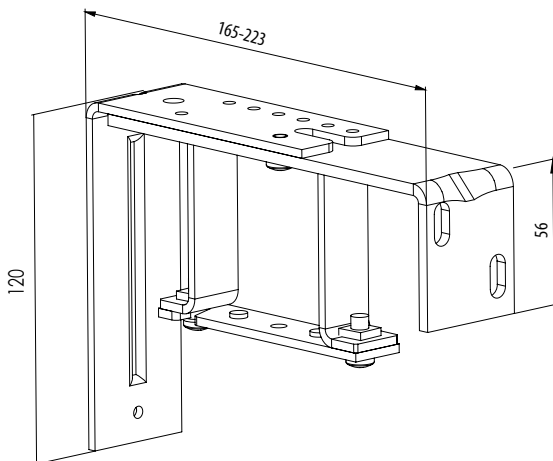
Support fixe (support intérieur Al) 132 mm
 P 011 (2-00384)
 (pour le boîtier 58 x 60)



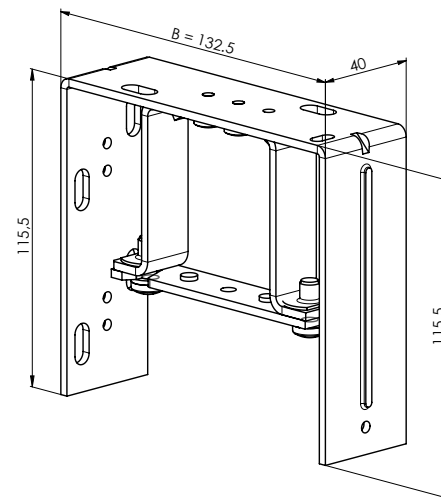
Support réglable (support intérieur Al) 106-163 mm
 P 011/1 (2-00373)
 (pour le boîtier 58 x 60)



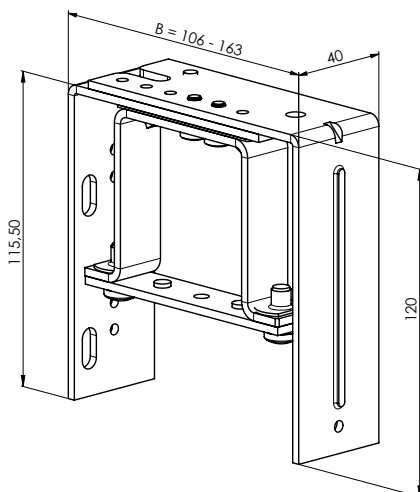
Support réglable (support intérieur Al) 165-223 mm
 P 011/2 (2-00374)
 (pour le boîtier 58 x 60)



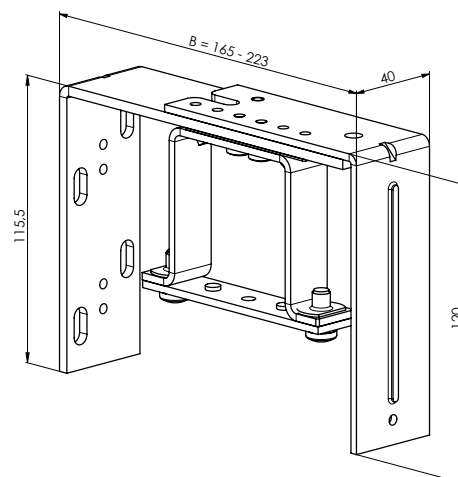
Support double - fixe avec support en aluminium 132,5 mm
 P 011/20 (2-01390)
 (pour le boîtier 58 x 60)



Support double - réglable, court avec support en aluminium
 106-163 mm
 P 011/21 (2-01389)
 (pour le boîtier 58 x 60)



Support double - réglable, long avec support en aluminium
 165 - 223 mm
 P 011/22 (2-01388)
 (pour le boîtier 58 x 60)

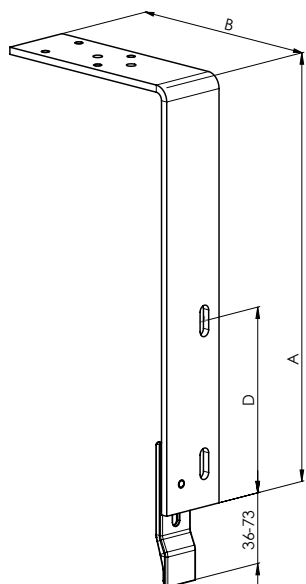


Les supports variables

Les supports variables ne sont que zingués en version standard, laquage est possible avec extra charge.

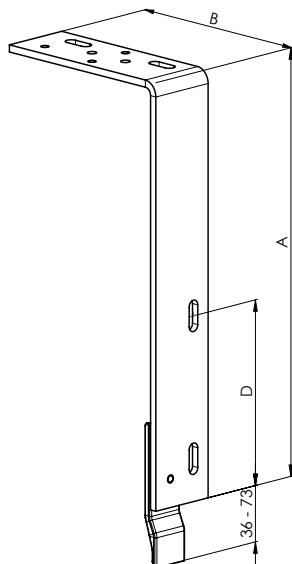
Le support variable P 130/1
2-01416-0000-0

Tableau de dimensions		
Dimension	Min.	Max.
A	150	400
B	110	400
D	110	360



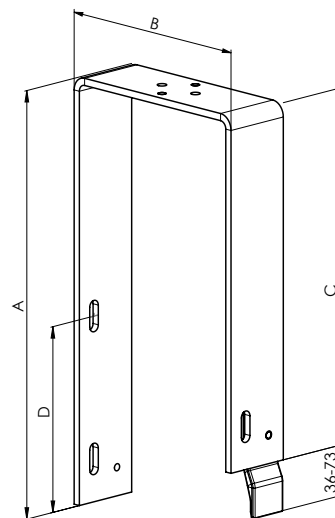
Le support variable P 130/2
2-01417-0000-0

Tableau de dimensions		
Dimension	Min.	Max.
A	170	400
B	230	400
D	110	340



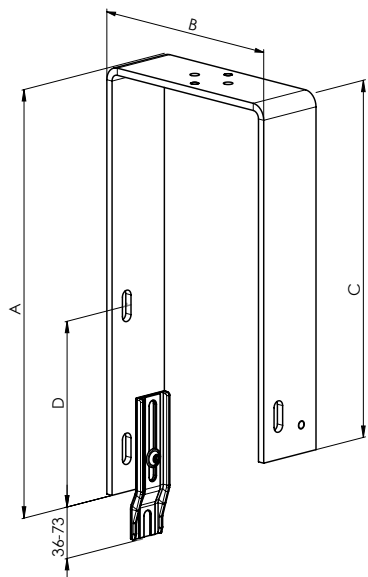
Le support variable P 130/3
2-01418-0000-0

Tableau de dimensions		
Dimension	Min.	Max.
A	160	330
B	100	150
C	130	230
D	110	280



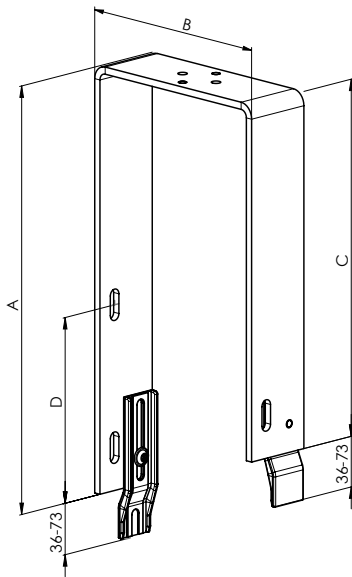
Le support variable P 130/4
2-01419-0000-0

Tableau de dimensions		
Dimension	Min.	Max.
A	160	330
B	100	150
C	130	230
D	110	280



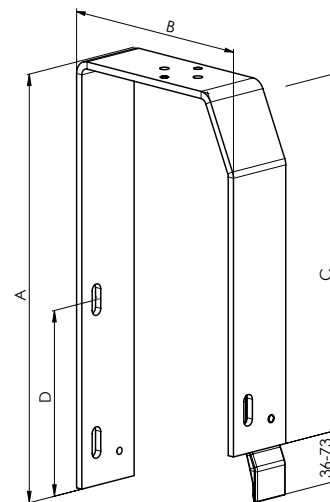
Le support variable P 130/5
2-01420-0000-0

Tableau de dimensions		
Dimension	Min.	Max.
A	160	330
B	100	150
C	130	230
D	110	280



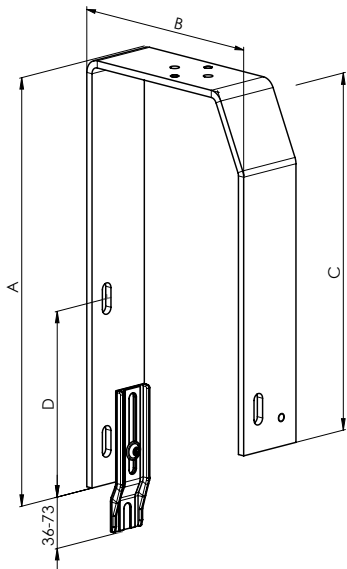
Le support variable P 130/6
2-01421-0000-0

Tableau de dimensions		
Dimension	Min.	Max.
A	160	330
B	110	150
C	130	230
D	110	280



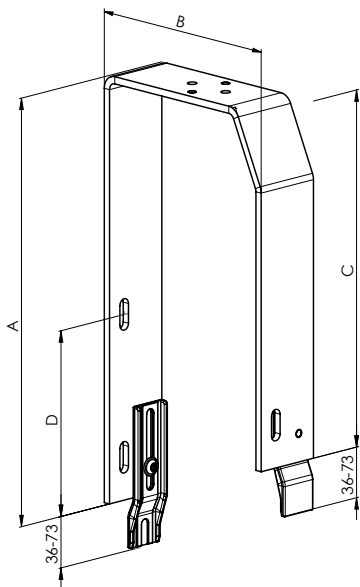
Le support variable P 130/7
2-01422-0000-0

Tableau de dimensions		
Dimension	Min.	Max.
A	160	330
B	110	150
C	130	230
D	110	260



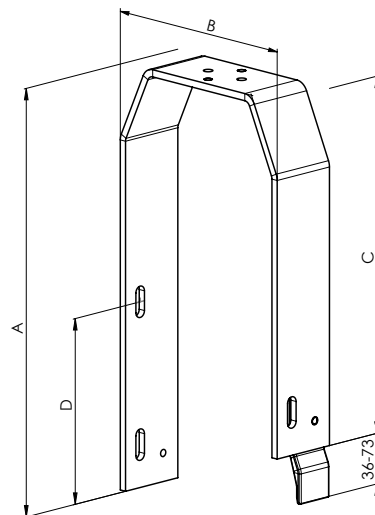
Le support variable P 130/8
2-01423-0000-0

Tableau de dimensions		
Dimension	Min.	Max.
A	160	330
B	110	150
C	130	230
D	110	280



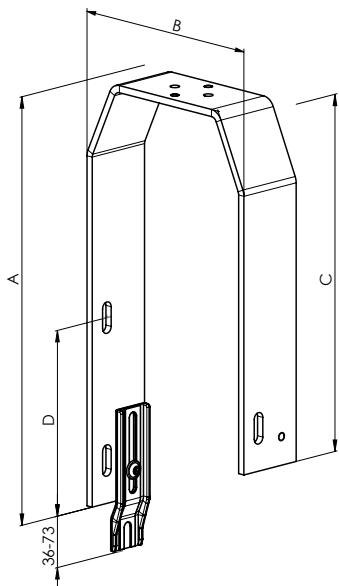
Le support variable P 130/9
2-01424-0000-0

Tableau de dimensions		
Dimension	Min.	Max.
A	180	330
B	110	150
C	130	230
D	110	260



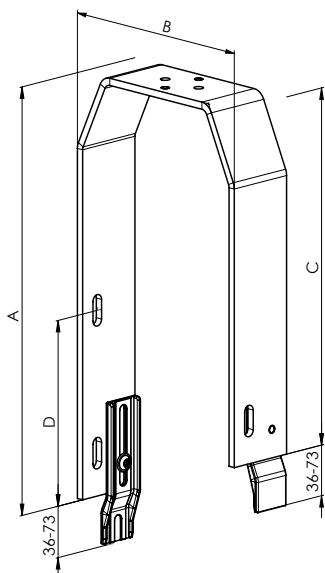
Le support variable P 130/10
2-01425-0000-0

Tableau de dimensions		
Dimension	Min.	Max.
A	180	330
B	110	150
C	130	230
D	110	260



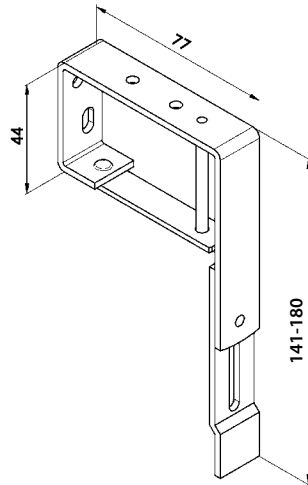
Le support variable P 130/11
2-01426-0000-0

Tableau de dimensions		
Dimension	Min.	Max.
A	180	330
B	110	150
C	130	230
D	110	260

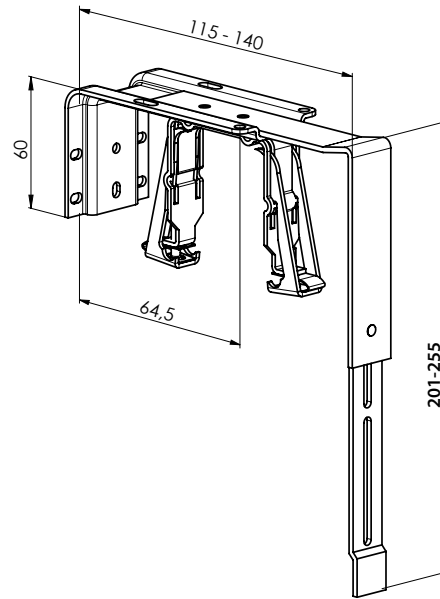


Supports KBT1-12

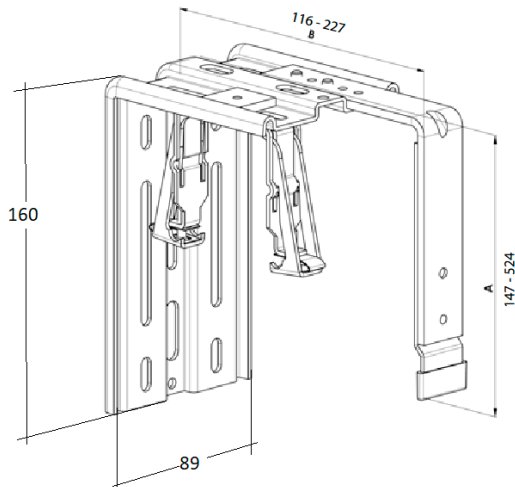
Support mécanique - KBT01 (141-180)
P008_KBT1 (6-010604-0001)
(pour le boîtier 40 x 40)
mécanique



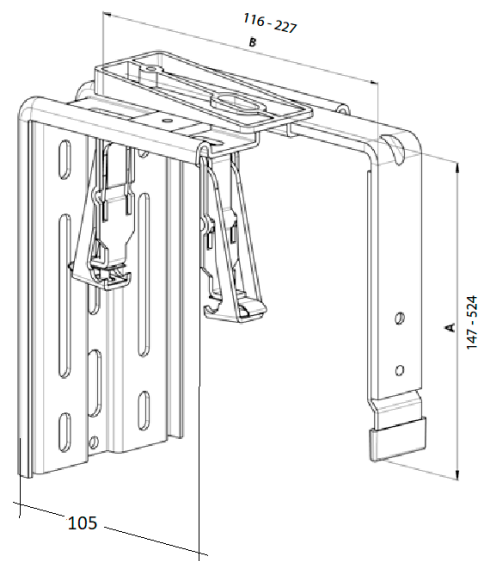
Support mécanique - KBT02 (201-255)
P 008_KBT2 (6-010604-0002)
(pour le boîtier 56 x 58)



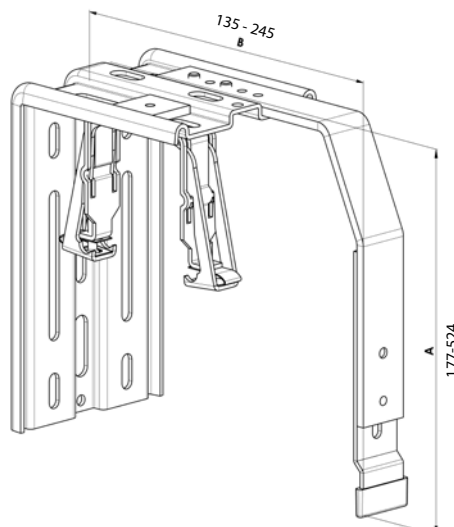
KBT3/1 (B=116-169; A=147-524)
KBT3/2 (B=170-227; A=147-524)
(pour le boîtier 56 x 58)



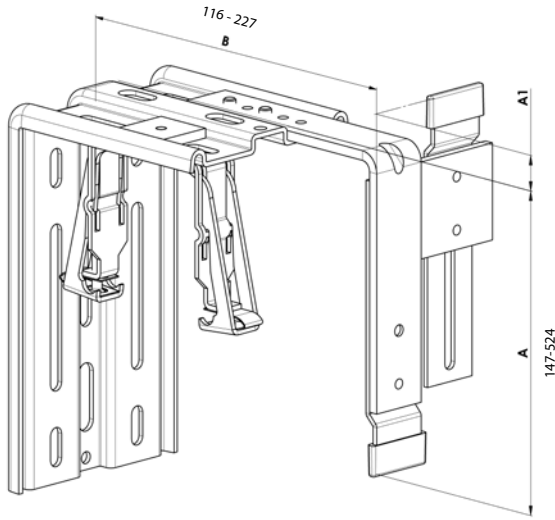
KBT4/1 (B=116-169; A=147-524)
KBT4/2 (B=170-227; A=147-524)
(pour le boîtier 56 x 58)



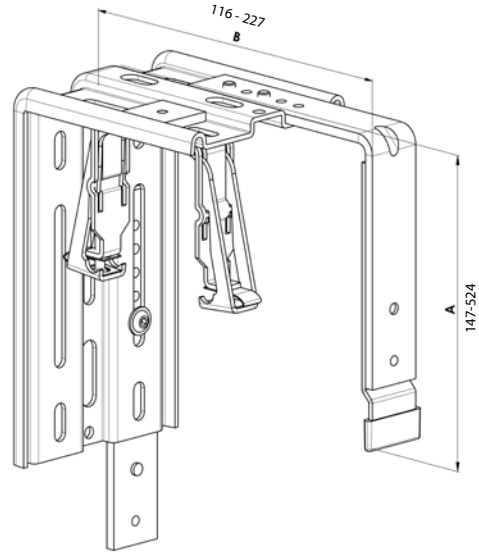
KBT5/1 (B=135-190; A=177-524)
KBT5/2 (B=191-245; A=177-524)
(pour le boîtier 56 x 58)



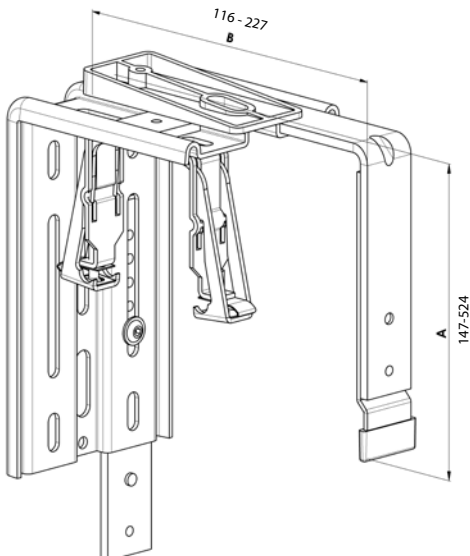
KBT7/11 (B=116-169; A=147-524; A1=28-83)
 KBT7/12 (B=116-169; A=147-524; A1=84-138)
 KBT7/13 (B=116-169; A=147-524; A1=139-193)
 KBT7/21 (B=170-227; A=147-524; A1=28-83)
 KBT7/22 (B=170-227; A=147-524; A1=84-138)
 KBT7/23 (B=170-227; A=147-524; A1=139-193)
 (pour le boîtier 56 x 58)



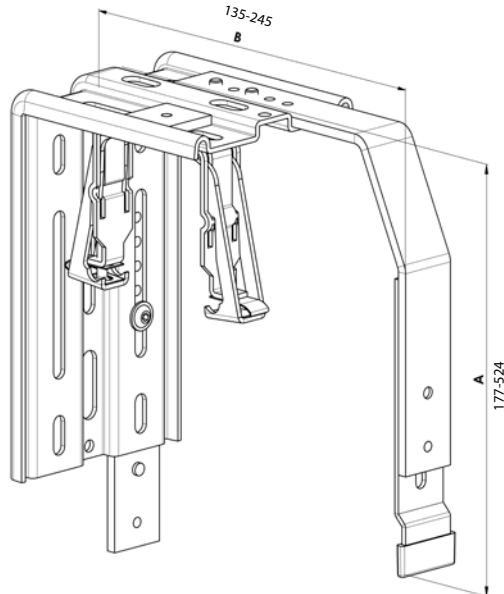
KBT8/1 (B=116-169; A=147-524)
 KBT8/2 (B=170-227; A=147-524)
 (pour le boîtier 56 x 58)



KBT9/1 (B=116-169; A=147-524)
 KBT9/2 (B=170-227; A=147-524)
 (pour le boîtier 56 x 58)

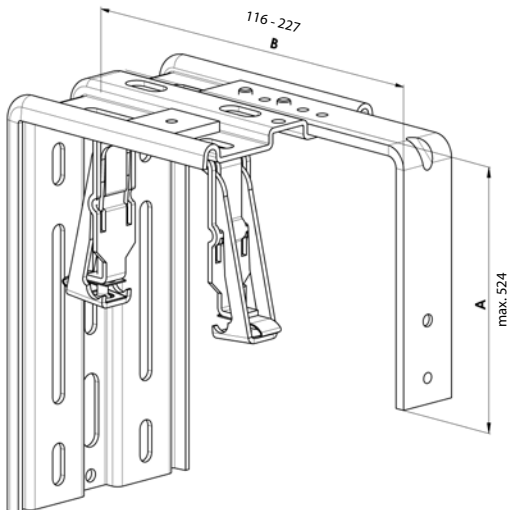


KBT10/1 (B=135-190; A=177-524)
 KBT10/2 (B=191-245; A=177-524)
 (pour le boîtier 56 x 58)

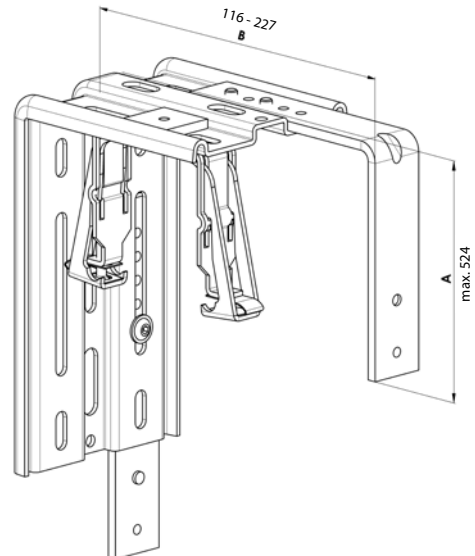


Supports pour les solutions encastrées (pour des possibilités atypiques des lambrequins)

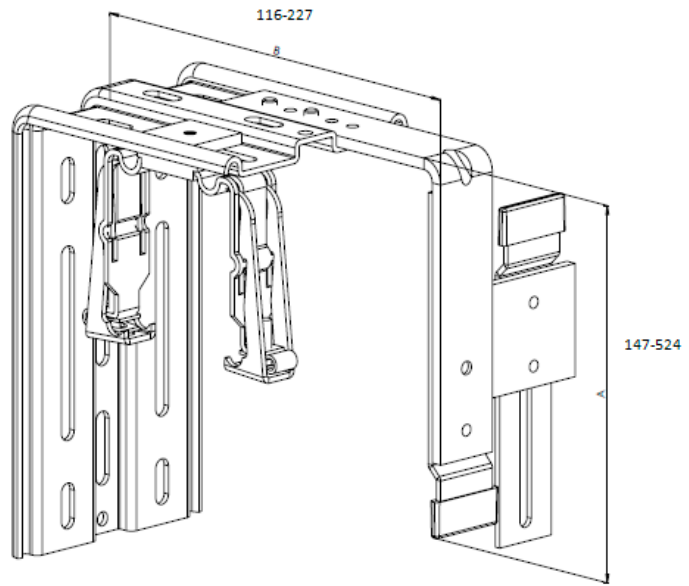
KBT6/1 (B=116-169; A=précise)
 KBT6/2 (B=170-227; A=précise)
 (pour le boîtier 56 x 58)



KBT11/1 (B=116-169; A=précise)
 KBT11/2 (B=170-227; A=précise)
 (pour le boîtier 56 x 58)



KBT 12/11 (B=116-227; A=147-524)



Fiche technique

Lame

Manoeuvre

Guidage

Support stores

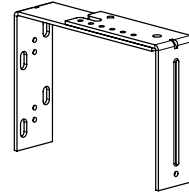
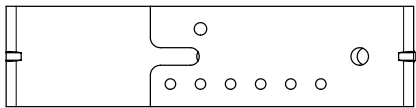
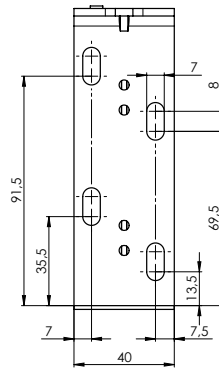
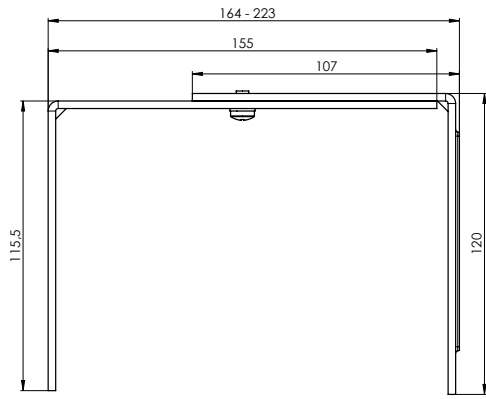
Lambrequin

Mesures et montage

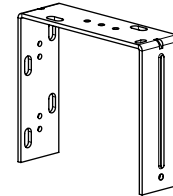
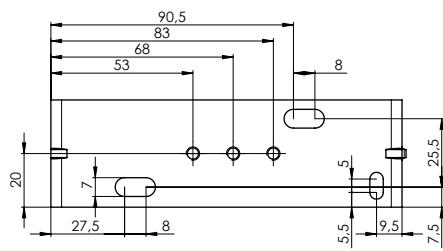
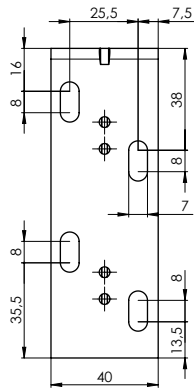
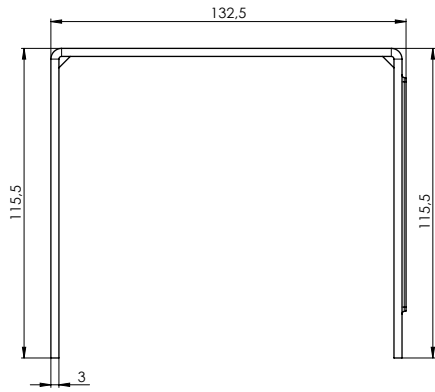
Variétés de réalisation

Réalisation spéciale

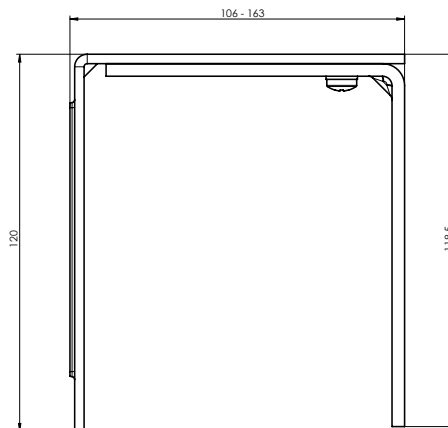
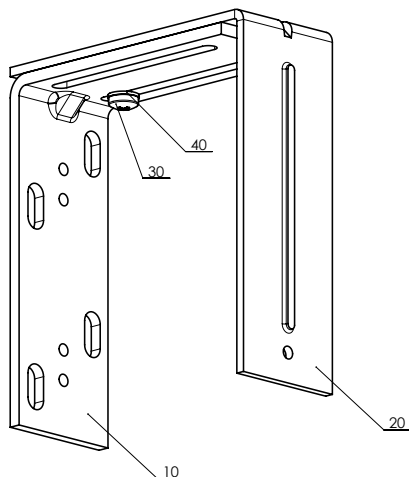
SUPPORT RÉGLABLE DOUBLE - LONGUE P 003/22 (2-01347-XXXX)



SUPPORT DOUBLE - FIXE P 003/20 (3-03000-XXXX)



SUPPORT RÉGLABLE - COURT P 003/21 (2-01346-XXXX)



Remise supports

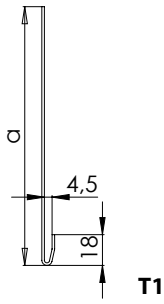
Type de support	Distance V1 [mm]	Type de support	Distance V1 [mm]
P512	2	P010/42	18
P513	2	P010/43	18
P512/6	7	P010/44	18
P002	7,5	P010/45	19
P002/10	11	P010/46	19
P002/11	12	P010/47	19
P002/31	17,5	P011	15
P002/32	11	P011/1	18
P009	13	P011/2	19
P009/1	16	P011/20	15
P009/2	17	P011/21	18
P009/20	13	P011/22	19
P009/21	16	Supports variables+P512	7
P009/22	17	Supports variables+P513	7
P010	14	Supports variables+P512/6	12
P010/1	17	Supports variables+P002	12,5
P010/2	18	Supports variables+P002/10	16
P010/20	14	Supports variables+P002/11	17
P010/21	17	Supports variables+P002/31	22,5
P010/22	18	Supports variables+P002/32	16
P010/30	17	KBT01	2,5
P010/31	17	KBT02	11,5
P010/32	17	KBT3	18
P010/33	18	KBT4	28
P010/34	18	KBT5	18
P010/35	18	KBT6	18
P010/36	18	KBT7	18
P010/37	18	KBT8	18
P010/38	18	KBT9	28
P010/39	19	KBT10	18
P010/40	19	KBT11	18
P010/41	19	STS FIX	18

Utilisation de supports pour lambrequins

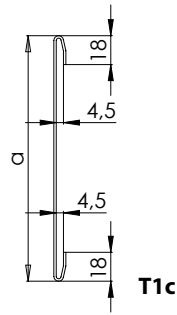
Support de store	Lambrequin					
	T2	T3	T2u	T3u		
KBT1	T2	T3	T2u	T3u		
KBT2	T2	T3	T2u	T3u		
KBT3	T1	T1u	T2	T3	T2u	T3u
KBT4	T2s	T3s				
KBT5	T2b	T2r	T3b	T3r		
KBT6	lambrequins atypiques					
KBT7	T1c					
KBT8	T4	T4c	T4r	T4u; T4u/x	T4d; T4d/x	
KBT9	T4s					
KBT10	T4b					
KBT11	lambrequins atypiques					

Types de lambrequins

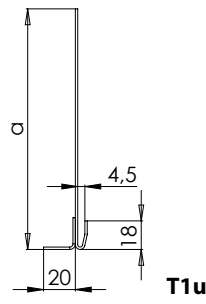
Lambrequins de type T1



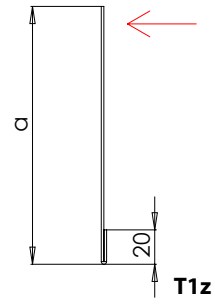
T1



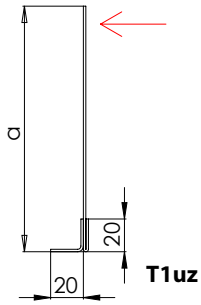
T1c



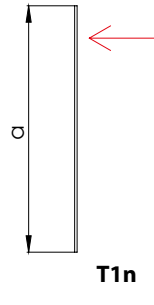
T1u



T1z



T1uz



T1n

Note: La tolérance des dimensions données a, b, c, et d = +/- 2mm
 Pour les stores Cetta 80 Slim, Zetta 90, Setta 90, Cetta 100 Flexi qui seront installés dans le box sous facade, nous recommandons une profondeur minimale du lambrequin 140 mm.

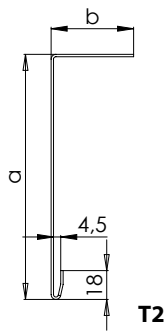
Valeur minimale de la dimension B = 12 mm

Note: Les fleches de certains lambrequins indiquent le lieu ou nous faisons les trous pour accrocher le lambrequin lors de laquage.

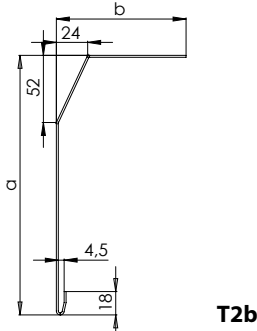
Lors de la réalisation de la peinture, les ouvertures pour les lambrequins T1n, T2n et T3n sont percés tous les 50 cm à cause de la flexion possible dans le cadre du processus de réalisation de la peinture.

*Pour les plaques de recouvrement T4n, T4d/1, T4d/2 le perçage est identique - si les dimensions a - c sont inférieures à 100 mm.

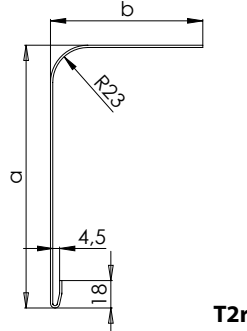
Lambrequins de type T2



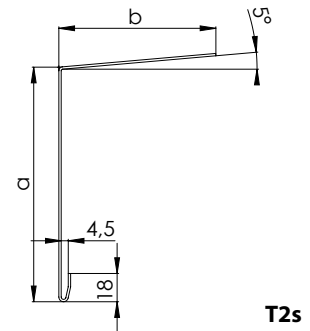
T2



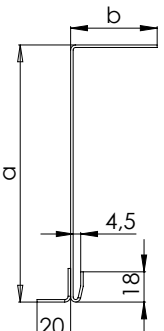
T2b



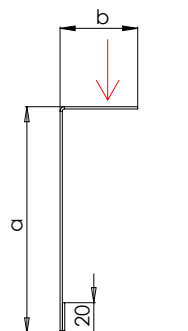
T2r



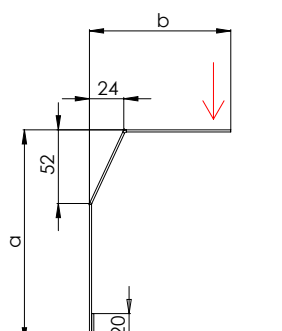
T2s



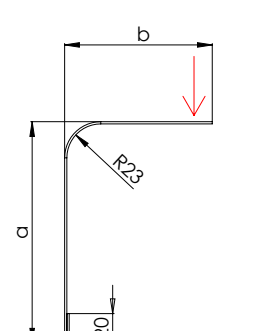
T2u



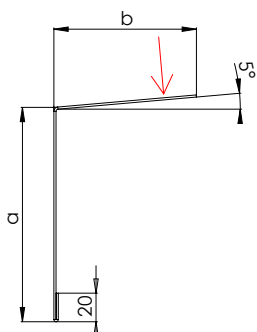
T2z



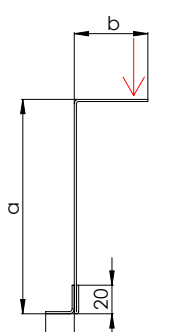
T2bz



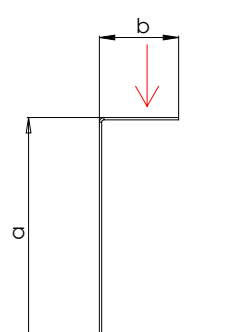
T2rz



T2sz

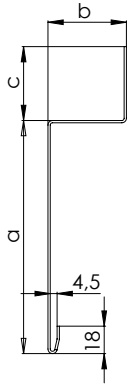


T2uz

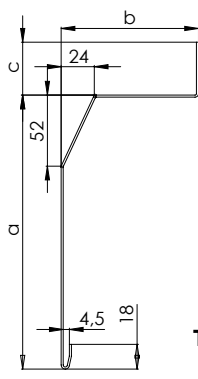


T2n

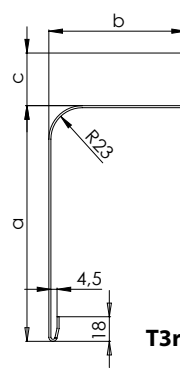
Lambrequins de type T3



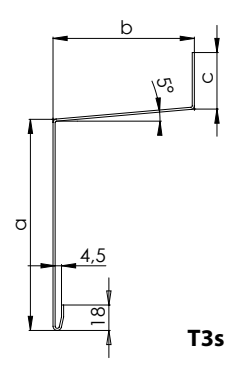
T3



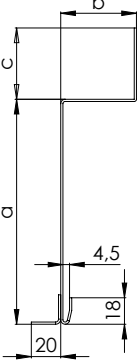
T3b



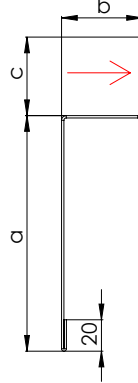
T3r



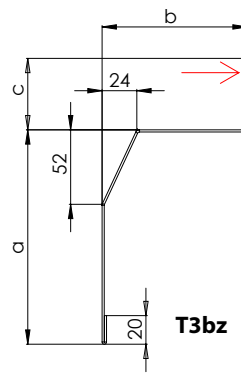
T3s



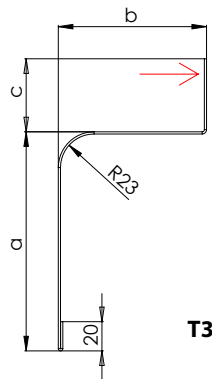
T3u



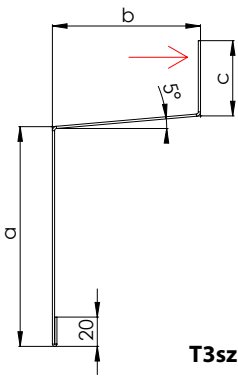
T3z



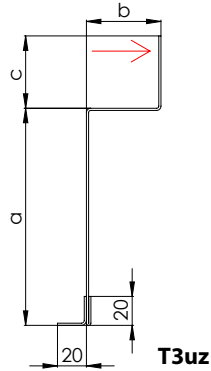
T3bz



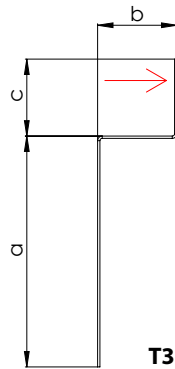
T3rz



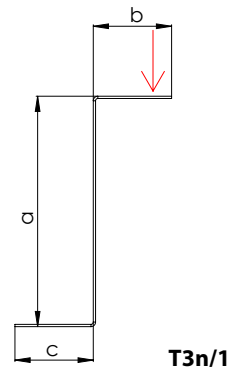
T3sz



T3uz

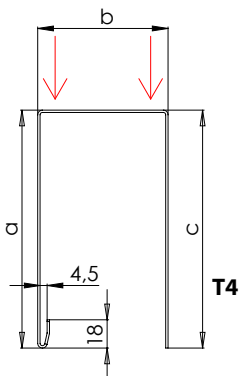


T3n

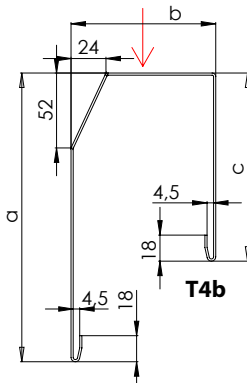


T3n/1

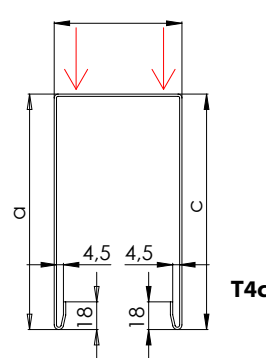
Lambrequins de type T4



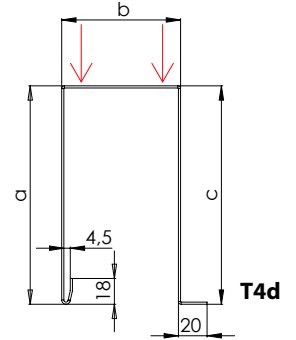
T4



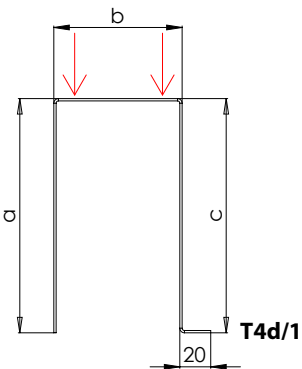
T4b



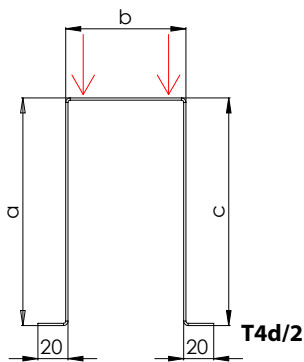
T4c



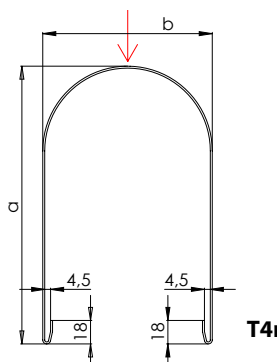
T4d



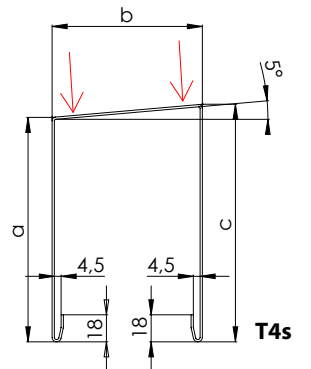
T4d/1



T4d/2



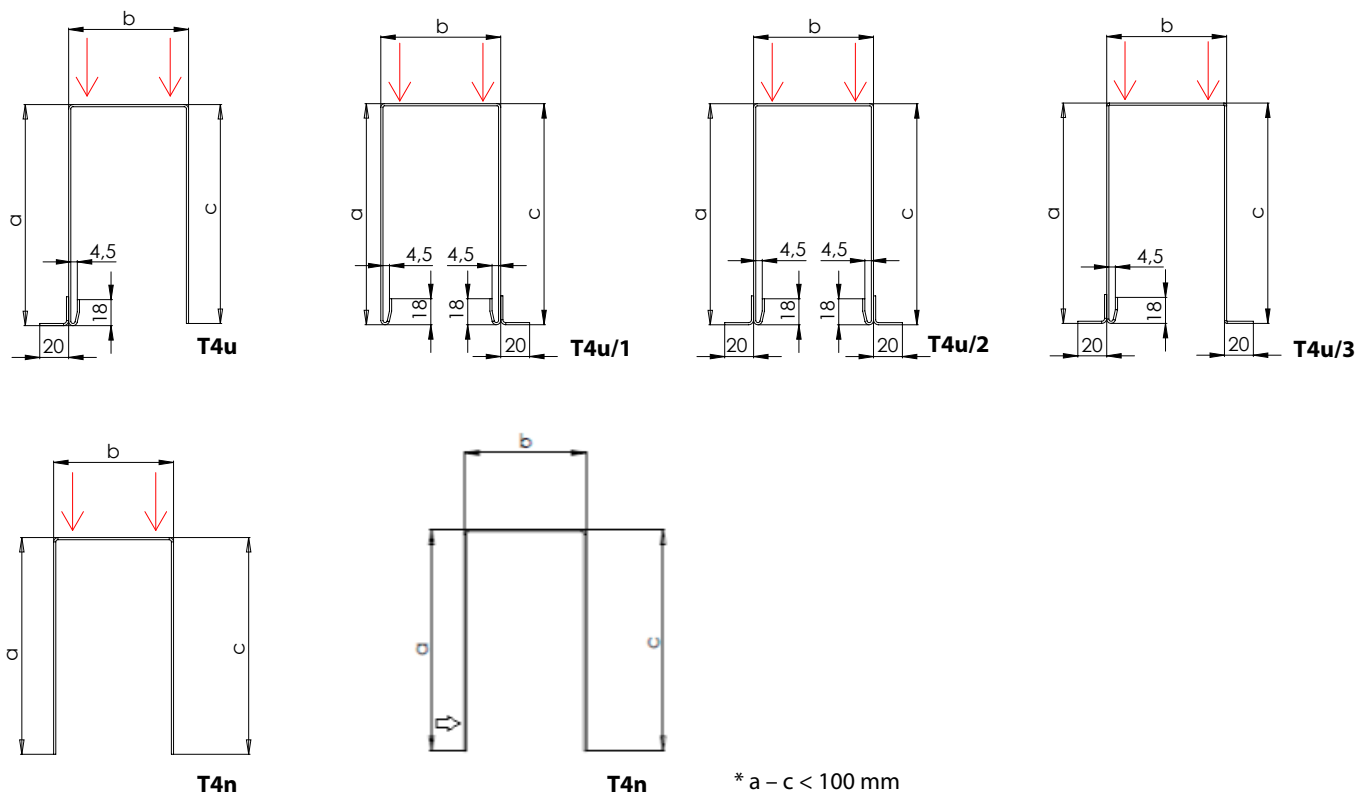
T4r



T4s

* a - c < 100 mm

* a - c < 100 mm



Dilatation longitudinale lambrequins

Quand la température de l'aluminium, augmente le métal se dilate ; ce phénomène s'appelle l'expansion thermique. Le coefficient d'expansion thermique de l'alliage d'aluminium est de $23,5 \mu\text{m}/(\text{m} \cdot \text{K})$.

Exemple :

La longueur d'un lambrequin à 20°C est de 4000 mm, si on le chauffe à 50°C – jour ensoleillé, sa longueur sera à cause de l'expansion thermique de 4003 mm. La variation de la température de l'aluminium fait augmenter sa longueur de +3 mm. En cas d'encastrement d'un lambrequin dans les constructions voisines, il faut tenir compte du fait que les dimensions du lambrequin peuvent varier en fonction de la température ambiante.

Lors du mesurage et de l'intégration, il faut tenir compte de l'expansion thermique d'un profil d'aluminium par rapport à la température ambiante. Il est recommandé de réaliser le mesurage à la température ambiante de $23 \pm 5^\circ\text{C}$.

Quantité de supports du boîtier de la largeur (mm)

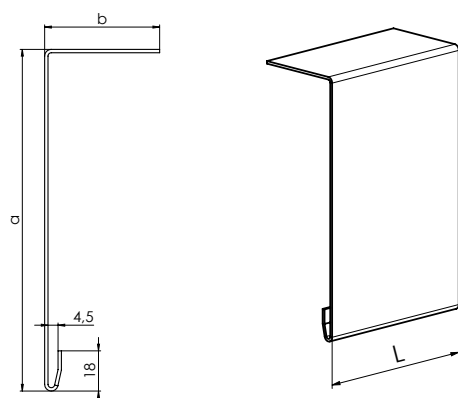
Largeur de store (mm)	pcs
> 1599	2
1600 - 2399	3
2400 - 3199	4
3200 - 6000	5

Pour le placement des supports il faut tenir compte de :

- La distance maximale entre les deux supports
- La sortie du câble de moteur
- La symétrie des deux supports (observant la même distance extérieure) et du support de milieu

Avertissement : L'assemblage des supports doit être réalisée sur un support non vibrant pour minimaliser le transfert du bruit produit.

Lambrequin



Dimensions de commande d'un lambrequin

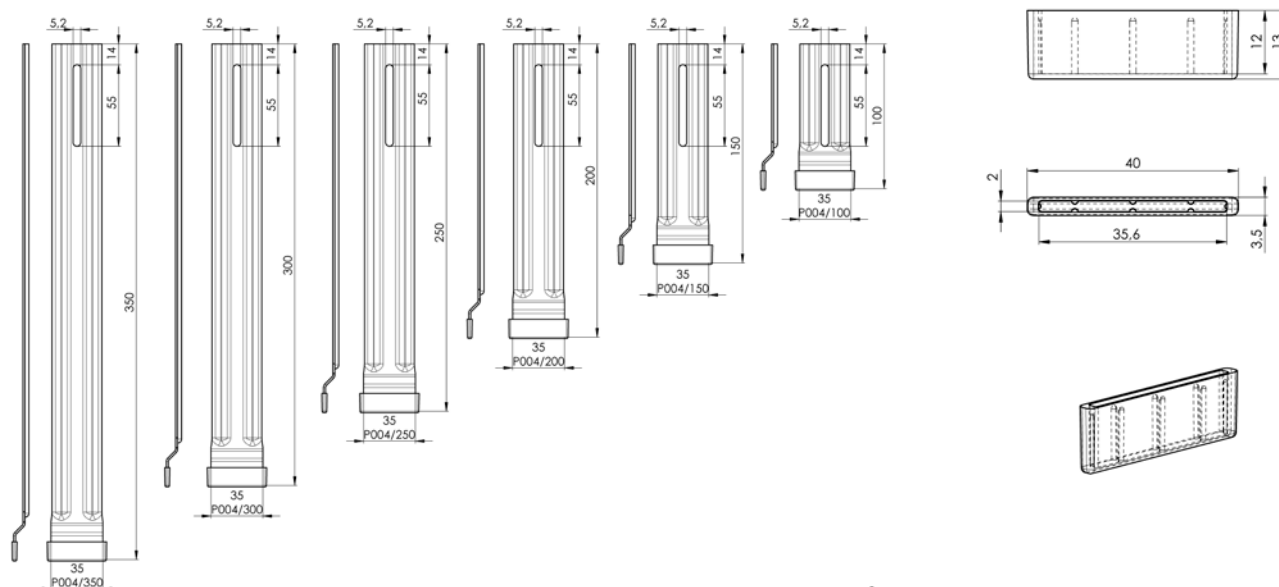
Matériel: Al
 Epaisseur: 1,5 mm / 2 mm*
 Longueur maximale sans connection: 4 000 mm
 Largeur dépliée du lambrequin: $L = a + b + c$
 Coloris: une teinte quelconque selon la gamme de RAL

Dove du lambrequin est livrée ala demande des clients.

*l'épaisseur recommandée pour largeur plus que 2500 mm

Prolongement du support de lambrequin

Couverture de prolongement de lambrequin P 536 (3-03083-0000)



Prolongement en fonction de l'hauteur de paquet de lambrequin

Type	Dimension "A"
P 004/100	140 - 190 mm
P 004/150	191 - 240 mm
P 004/200	241 - 290 mm
P 004/250	291 - 340 mm
P 004/300	341 - 390 mm
P 004/350	391 - 440 mm

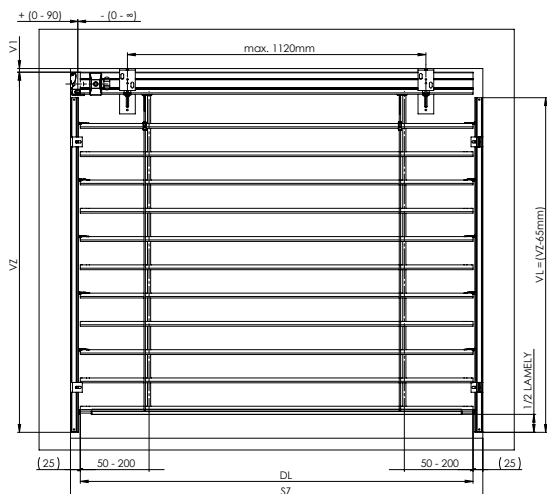
Prise des mesures

Prise des mesures de store standard

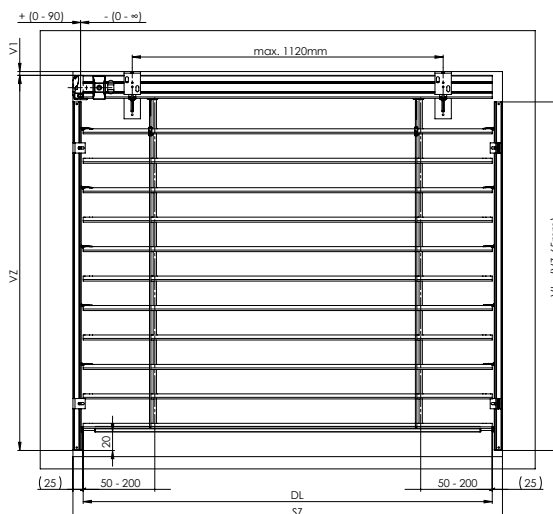
On mesure toujours la largeur et la hauteur dans les trois endroits différents au minimum. La dimension de production de store représente toujours la valeur la plus basse mesurée.

Par principe on prend les mesures après avoir placé le cadre dans l'ouverture de construction, évent. la fenêtre, une fois le l'embranchement extérieure et intérieure a été finie. les allèges inclus.

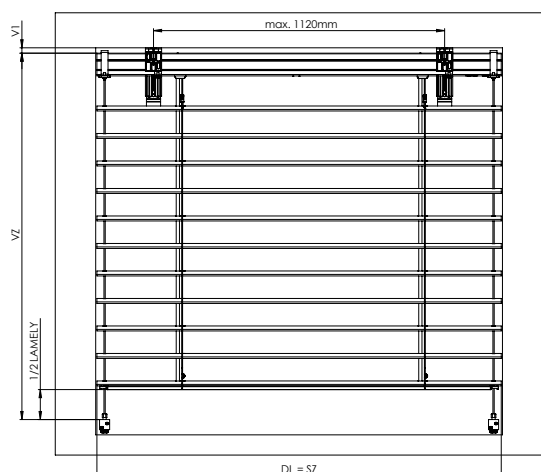
Etant donné la spécificité des prises de mesure des stores d'extérieur, nous recommandons consulter toujours l'aspect technique sur le site de construction. D'autres solution spécifiques peuvent néanmoins exister.



Guidage par coulisses - verticale

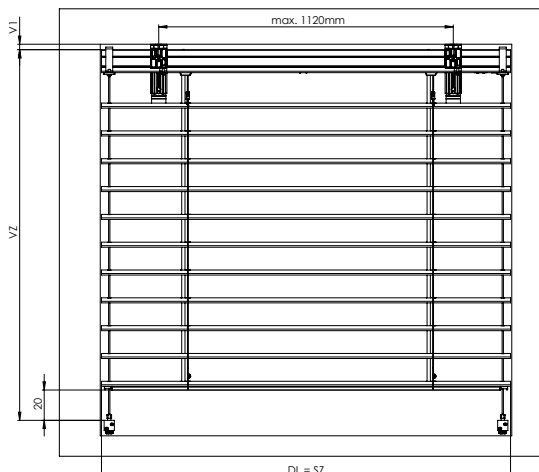


Guidage par coulisses – horizontale



Guidage par câble - verticale

SZ - largeur de store
VZ - hauteur de store
DL - largeur de lame
DVL – axe de guidage (axe du store)



Guidage par câble – horizontale

VL - longueur de coulisses
VL = VZ - 65 mm
V1 - hauteur par type de support (Voir page 92)
VP – hauteur du paquet

Dans le cas de la manoeuvre motorisée, le boîtier est raccourci de 5 mm. Dans le cas de manoeuvre par treuil la longueur de la partie haute dépend du déplacement du treuil. La position du treuil (il est possible de le déplacer) dans la partie haute dépend de l'emplacement concret de la fenêtre, de l'embranchement. L'écart de l'échelle dépend du choix de la commande (il varie entre 50 - 200 mm)

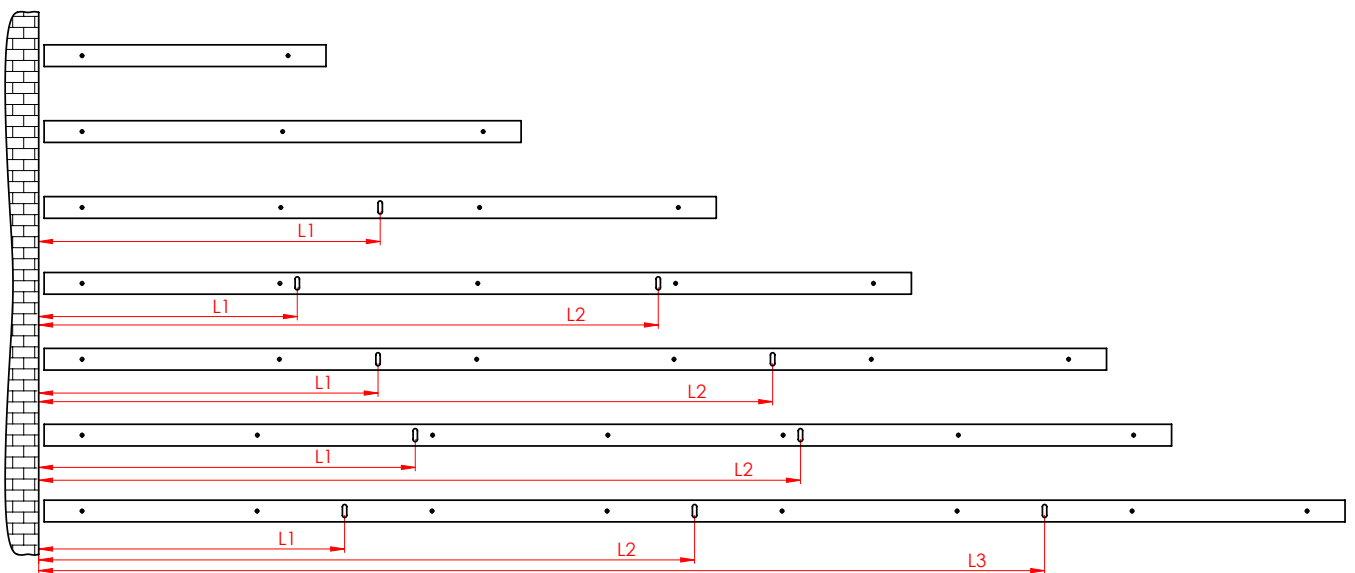
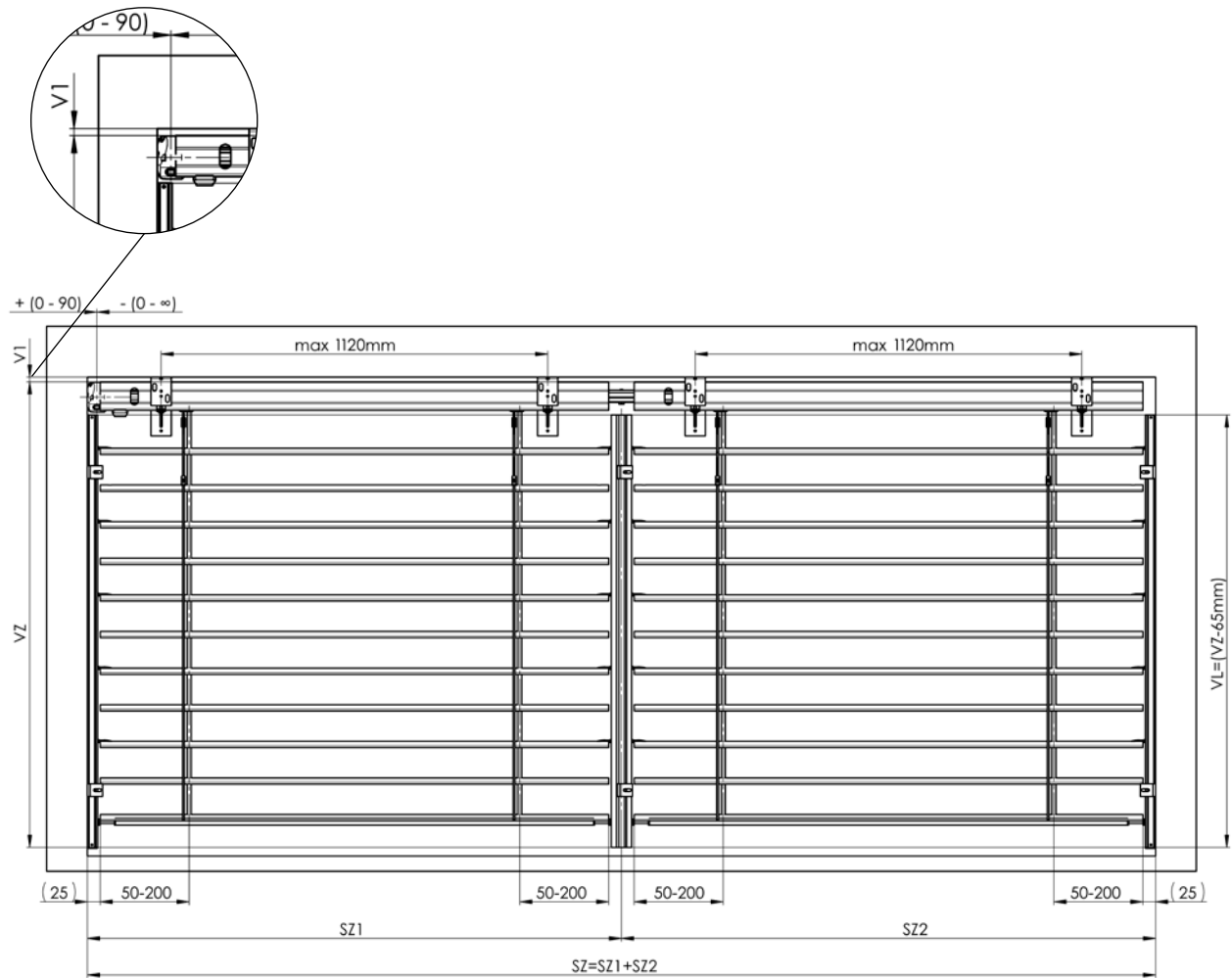
ATTENTION! Il faut bien noter toutes les dimensions pour des stores inclinés. (Largeur, hauteur plus grande, hauteur plus petite, longueur de hypoténuse)

Des stores inclinés sont produits avec manoeuvre par moteur et guidage par câble en acier, qui a besoin de tension spécial. (voir annexe de ce document)

Le surface entre la partie basse du boîtier 56x58 et la première lame quand le store est fermé

Cetta 60 Flexi	41 - 93 mm
Cetta 65	32 - 92 mm
Cetta 80	35 - 103 mm
Cetta 80 Flexi	38 - 106 mm
Cetta 100 Flexi	85 - 169 mm
Zetta 70	44 - 104 mm
Zetta 90	62 - 142 mm
Setta 65	44 - 104 mm
Setta 90	66 - 152 mm

Prise des mesures du store couplé



Position standard d'un petit câble de guidage en plus

Le déroulement de montage standard de store d'extérieur

Le montage ne peut être effectué que par un spécialiste qualifié!

Préparation de construction pour le montage

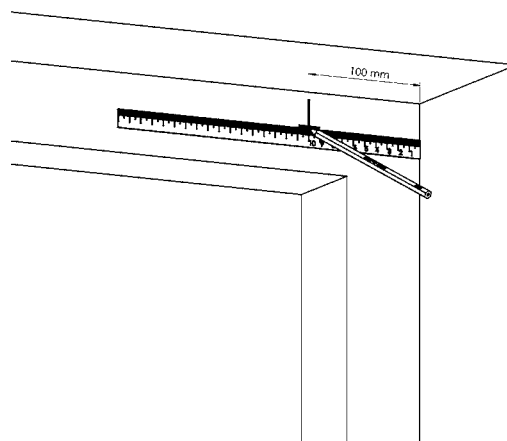
- baie préparé, facade coloré, parapets d'extérieur préparés

Controle:

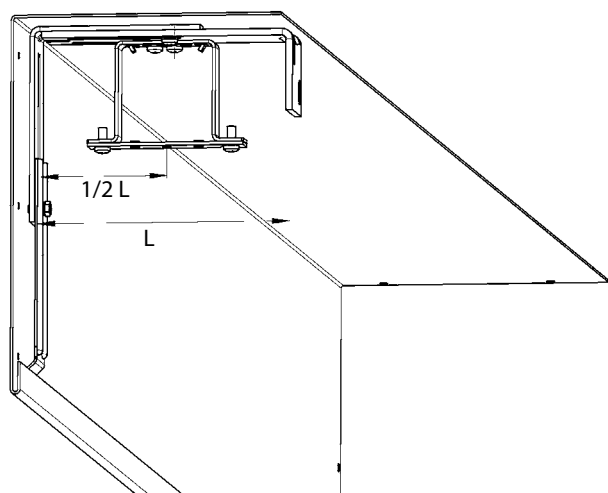
- Avant le montage, nous vous recommandons de faire la controle de toutes les pièces pendant la réception de la marchandise, pour éviter les problemes. Si quelques problèmes pendant le montage ou installation de store, merci de les annoncer à votre fournisseur.

Les outils nécessaires pour le montage

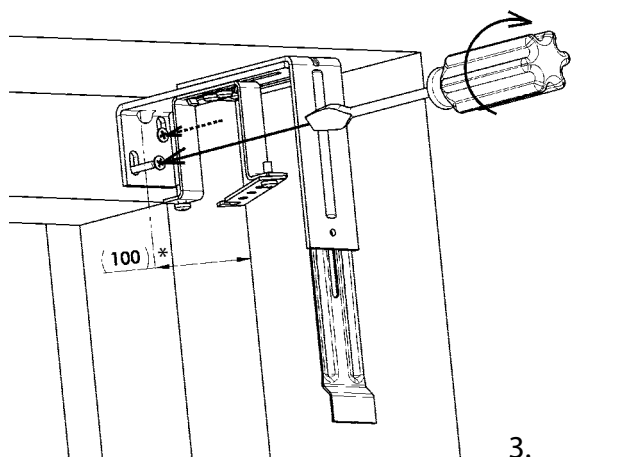
1. Un mètre ruban
2. Une nivelle
3. Un crayon
4. Un petit marteau
5. Une perceuse électrique et des perces en fonction du matériel de fond
6. Une perceuse à accumulateur
7. Un embout magnétique
8. Bites PZ2, P1H2, un embout magnétique pour la tête à six pans 8 et 10
9. Une série des clés à tête hexagonale
10. Un câble de montage
11. Des petits clés à cliquet et la clé 8
12. Female screw spanner No. 10 and 13
13. Une série des tournevis isolant électro



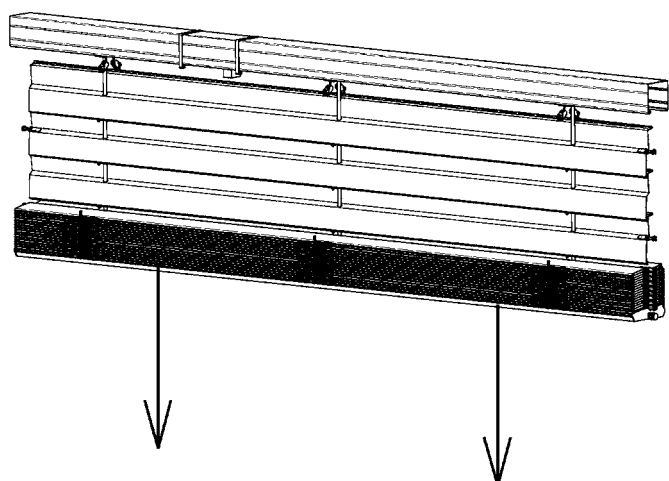
1.



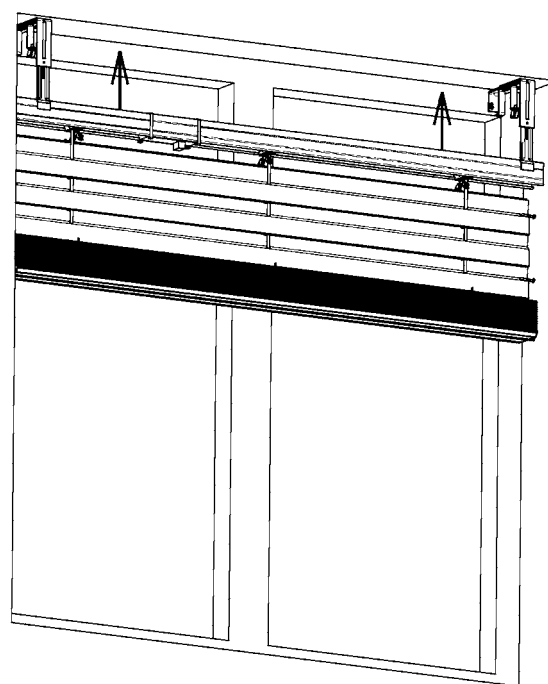
2.



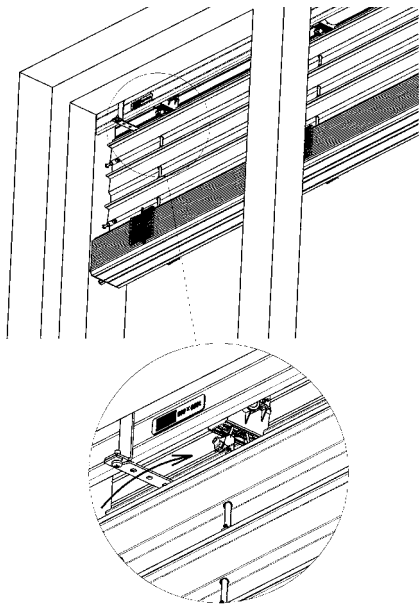
3.



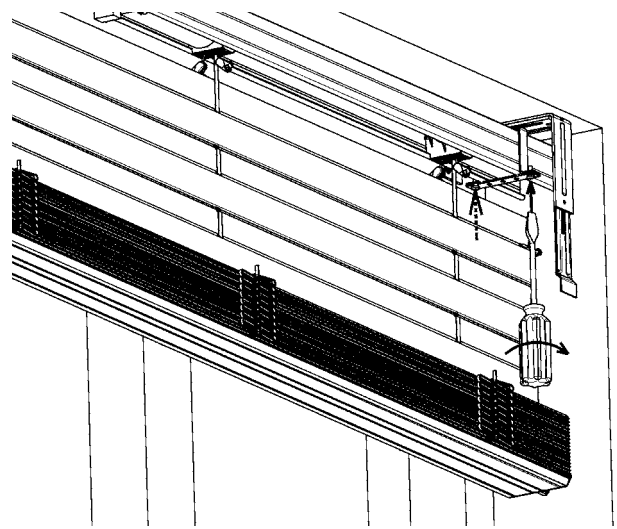
4.



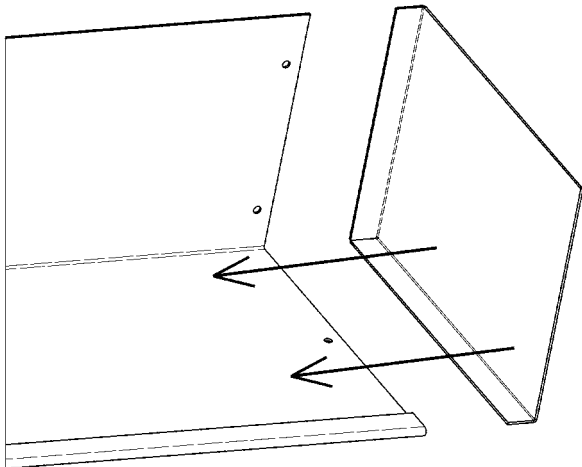
5.



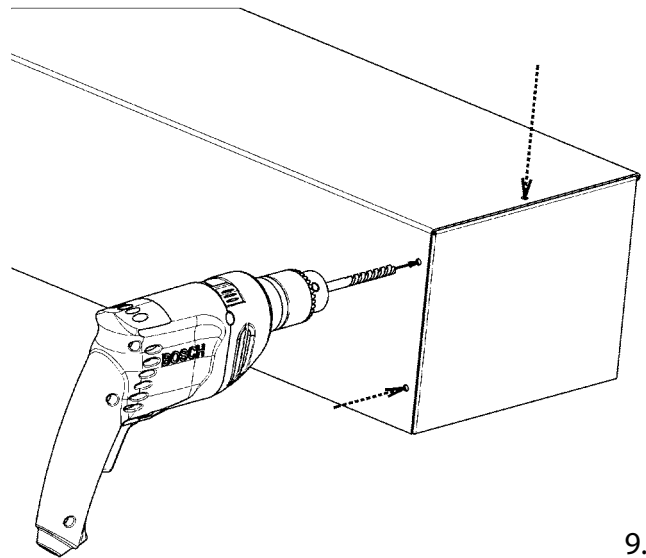
6.



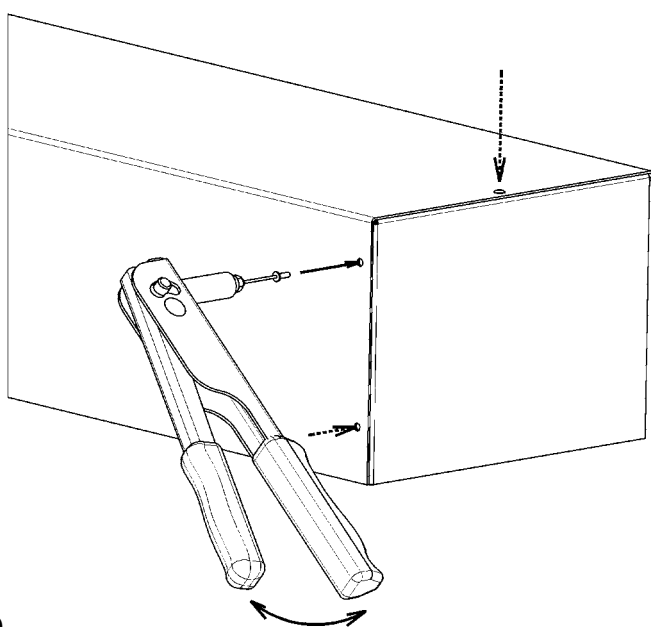
7.



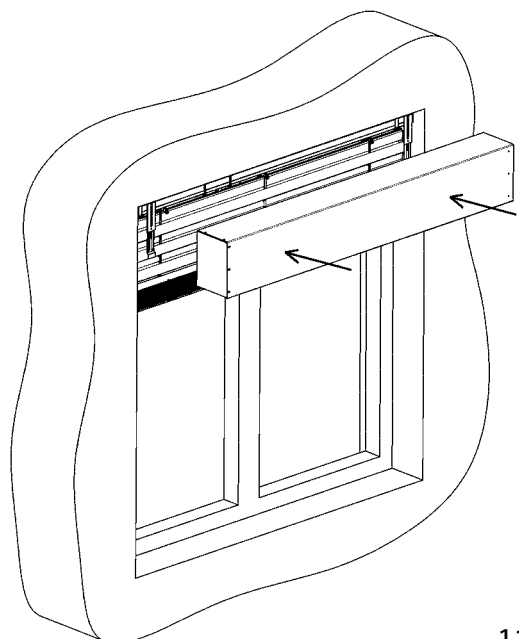
8.



9.

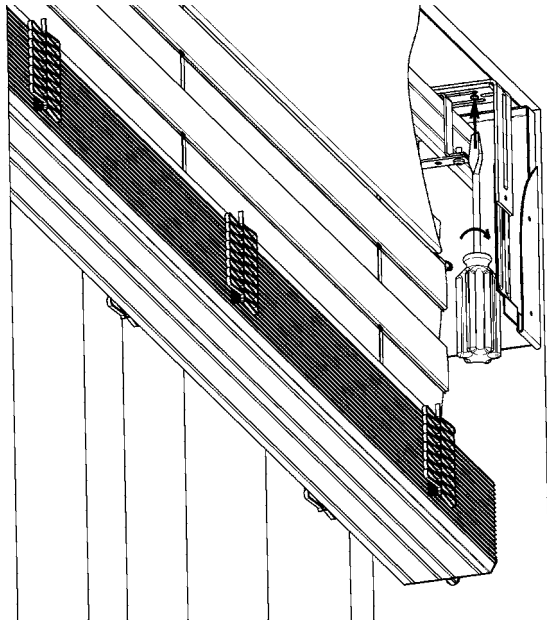


10.

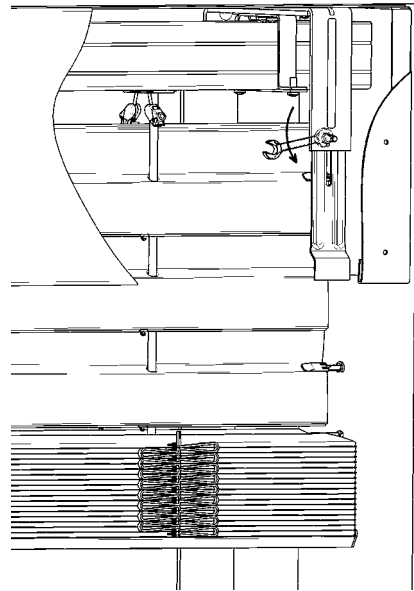


11.

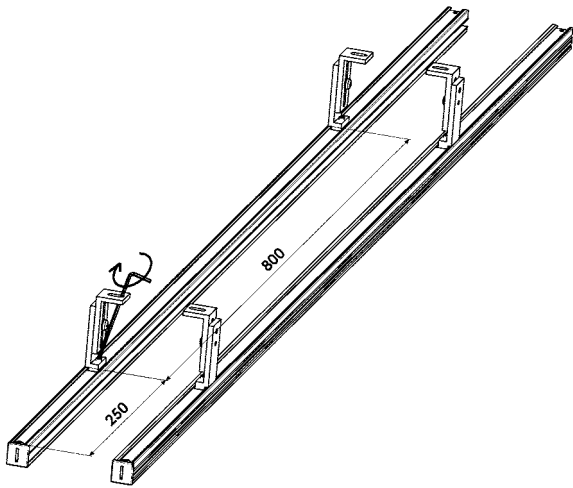
12.



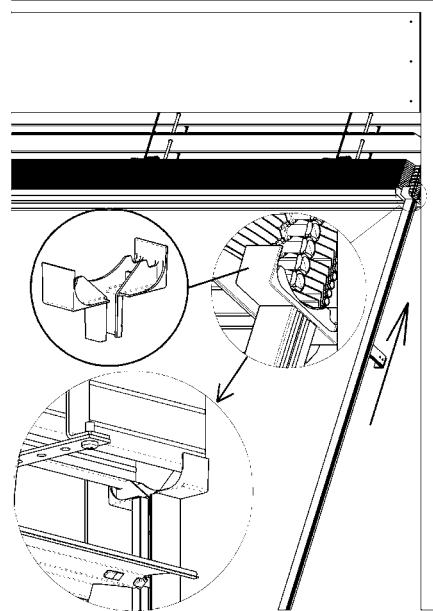
13.



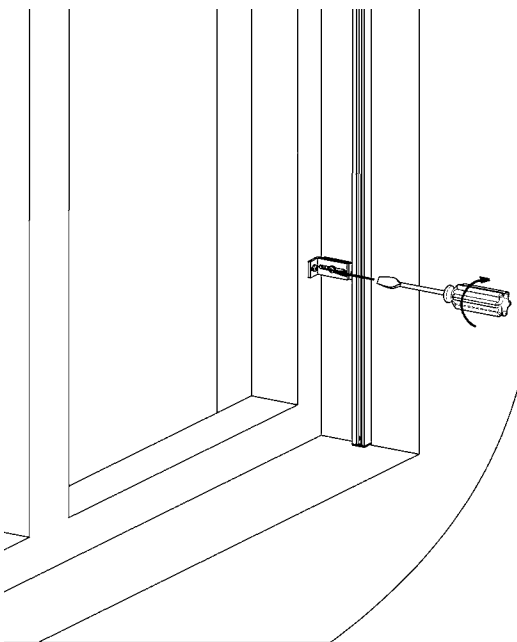
14.



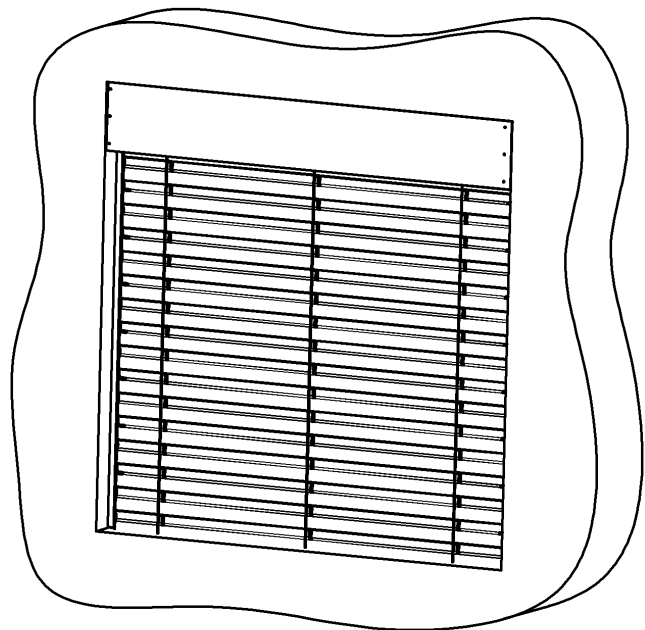
15.



16.

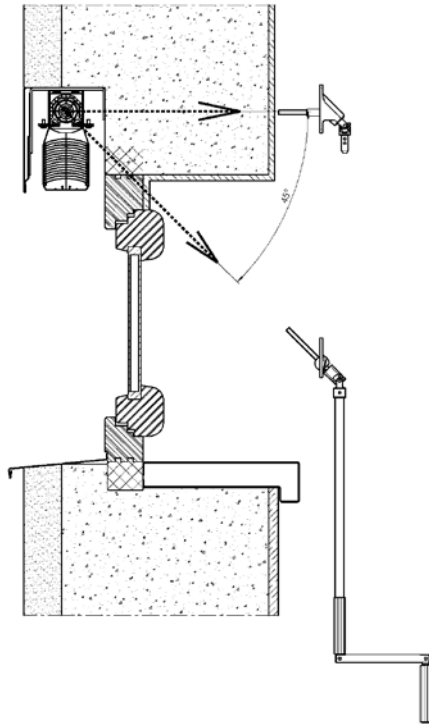


17.

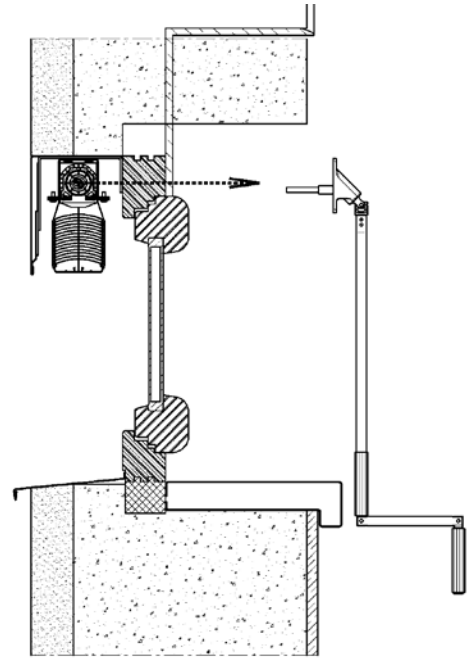


Types de montage principaux

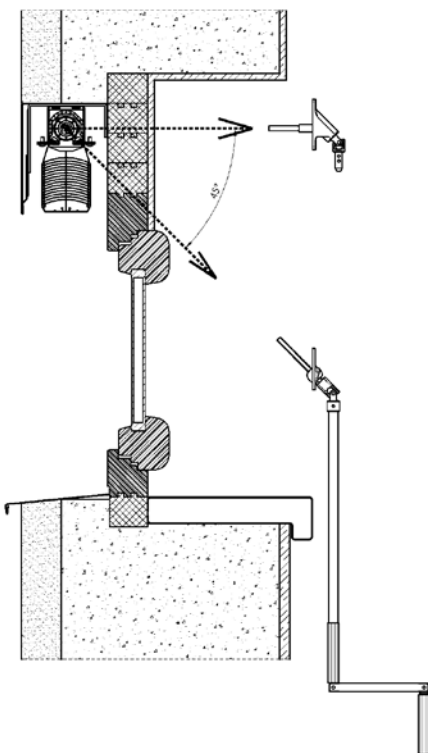
Montage du store dans la niche (plafond/mur)



Montage du store dans la niche sur le cadre de la fenêtre (plafond /mur)



Montage du store dans la niche sur un profil s'élargissant (plafond/mur)



Les trois types principaux de montage peuvent être réalisés de deux façons :

a) Coffret de protection visible

Montage :

1. Mesurer l'ouverture et comparer avec la store déjà prête pour la fixation, effectuer le contrôle de manœuvre.
2. Planifier le placement des supports de store de façon à ce qu'elles ne touchent pas le ruban.
3. Fixer les supports sur le plan vertical.
4. Placer le store dans les supports de boîtier et le fixer. Ne pas visser complètement les vis des douilles.
5. Préparer la sortie pour manœuvre par manivelle ou par corde. Dans le cas de manœuvre électrique, brancher la prise.
6. Installer la sortie de la manivelle de l'intérieur, si le bras de manivelle est long, le raccourcir à la longueur exigée. Passer la corde infinie par l'ouverture créée. Installer la sortie de la corde.
7. Visser complètement les vis sur les douilles des supports.
8. Il faut insérer les équerres d'arrêts de coulisses, noires plastiques, à l'extrémité de boîtier! Placer sur les coulisses des lames. Les coulisses étant dotées de leurs supports, puis, il faut insérer la coulisse sur l'équerre d'arrêt de coulisses dans la partie supérieure et fixer celles-ci sur le cadre de la fenêtre ou dans l'embrasure (pour le montage dans l'embrasure on n'utilise pas des supports de coulisses et la coulisse est montée par les ouvertures créées dans le corps de la coulisse). Les coulisses doivent être installées sur l'équerre d'arrêt au milieu du boîtier.
9. Faire descendre la store en position inférieure (fixer les guides corniers si les lames du store sont guidées par un câble). Parallèlement vérifier que les coulisses ou les cordelettes ne serrent pas les lames. Vérifier la position verticale des coulisses.
10. Avec les lames inclinées installer le coffret de protection sur les supports, enfoncer le prolongement du support (visser complètement la vis de fixation) dans la poche créée sur le lambrequin et par l'ouverture dans le support de la store, immobiliser le lambrequin avec une vis (Tex).
11. Vérifier les stores motorisées à l'aide d'un câble de montage, éventuellement ajuster les positions finales du moteur et par le branchement du store sur le câble d'alimentation.
12. Fixer le bloquer de la manivelle à l'intérieur. Connecter le commutateur de commande selon le schéma de connexion livré avec le produit.

b) Coffret de protection incorporé dans le système de calorifugation ou dans l'enveloppe du bâtiment.

Montage:

Fixer les supports du store.

Placer le lambrequin (il peut être installé aussi avec les parois latérales), enfoncer le rallongement du support (visser complètement la vis de fixation) dans la poche créée dans le lambrequin et l'immobiliser par l'ouverture dans le support avec une vis (Tex).

Percer un passage pour la manœuvre par la manivelle.

Après la calorifugation du bâtiment ou après la mise en place de l'enveloppe du bâtiment le montage de stores se déroule selon les instructions précédentes.

L'état de construction prêt pour le montage :

L'embrasure finie

Façade coloriée

Les allèges extérieures finies

Note:

Pour bien tendre le câble en acier, il faut:

1. Bien trouver le bon endroit de la console de tension, la couverture plastique est nécessaire, avec l'écrou de mécanisme de tension, il faut bien desserrer jusqu'à bout d'un filet de vis de tension (dévissier).
2. Mettre le câble de guidage dans un trou et faites le passer.
3. Il faut bien presser toute le mécanisme en Direction en haut de corps de la console, tenir le câble de guidage dans l'état un peu pressé et il faut bien resserrer le vis M4 par le tournevis en croix.
4. Tournez la couverture plastique de 3 – 4 tours, finissez le tension de câble de guidage. Il faut enlever le câble de guidage superflu
Il faut avoir la réserve de 2mm min. entre la partie haute de la console et la surface basse de vis de tension pour assurer la bonne fonction d'un élément de tension.
5. Si vous respectez ces instructions, vous assurez la bonne fonction d'un système.

Variétés de réalisation des stores extérieurs



- ▲ **Système DUO**
- ▲ **Forme atypique de stores d'extérieur**
- ▲ **Stores couplés**
- ▲ **Store avec 2 boitiers**
- ▲ **Store Windstabil**
- ▲ **Store solaire**

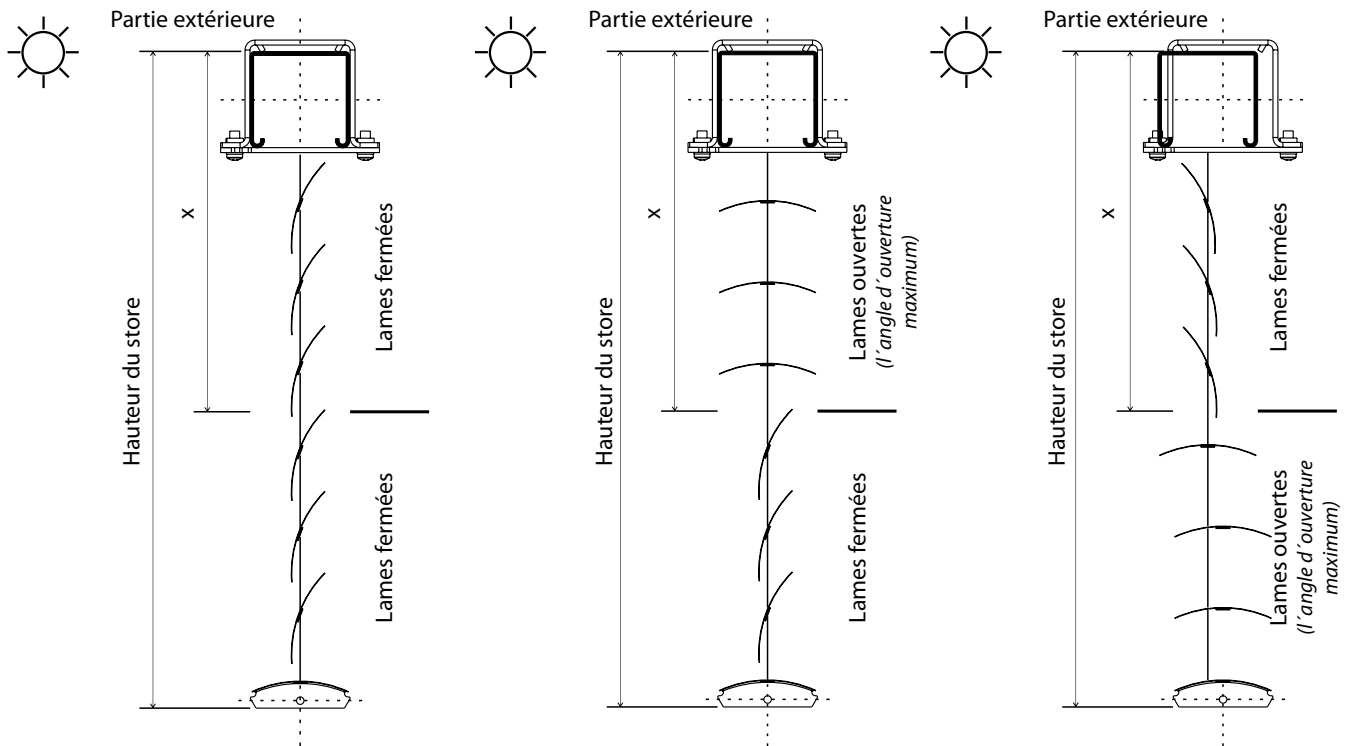
ISOTRA *Quality*

Variantes de réalisation

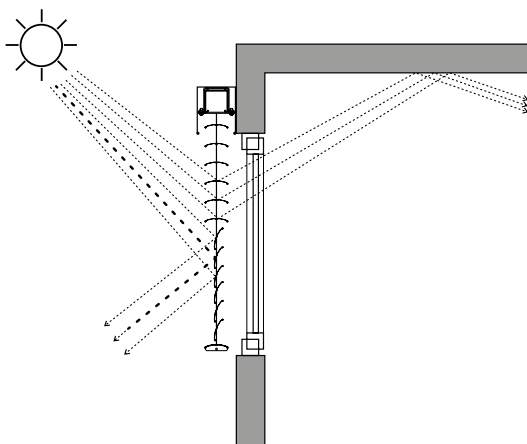
Système DUO (double inclinaison des lames)

Il s'applique pour les manœuvres par manivelle/moteur: Cetta 65, Cetta 80, Cetta 60, 80 et 100 Flexi

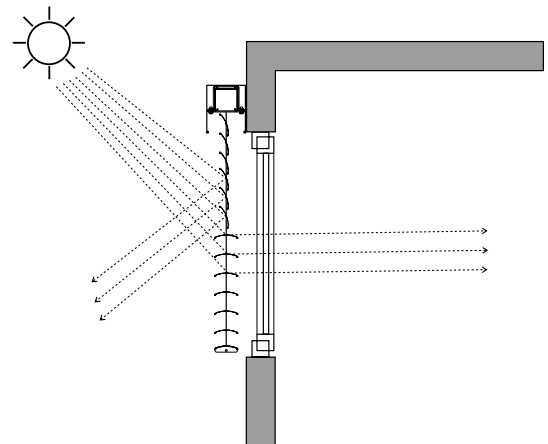
Il est possible d'avoir soit la partie haute ou la partie basse du store qui sera fermée. Il n'est pas possible d'ouvrir complètement toutes les lames en même temps. L'inclinaison différente des lames est faite grâce à l'accourcissement de l'échelle sur l'une des ses deux parties.



lames fermées en bas – ouvertes en haut
bureau/ salle de séjour



lames fermées en haut – ouvertes en bas
salle de conférence /formation



X = hauteur pour la réalisation DUO

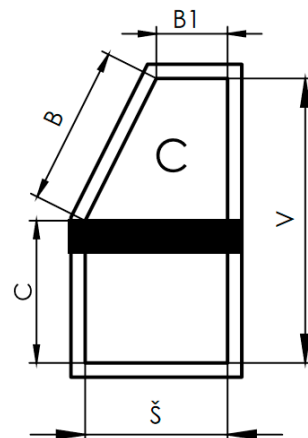
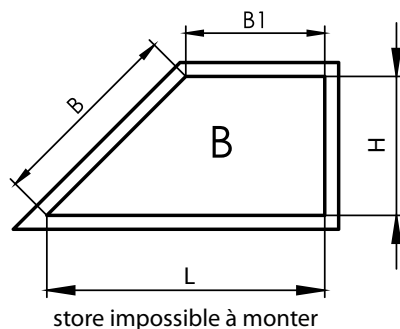
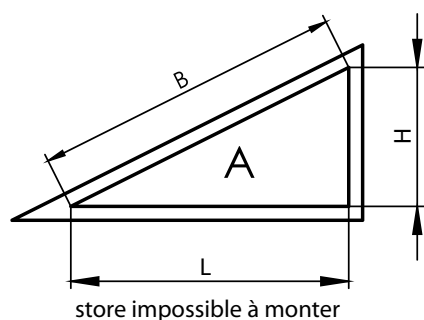
La hauteur est mesurée du bord haut de la partie haute. La hauteur (en mm) doit être mentionnée dans le bon de commande. Les dimensions exactes de la division de lames sont déterminées par la production en fonction de l'écartement de l'échelle.

Remarque : Division (hauteur) pour la réalisation DUO peut être adaptée aux conditions spécifiques de l'espace.

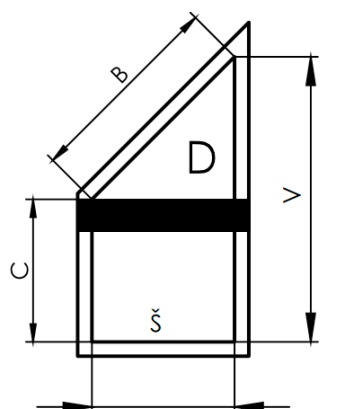
Variantes de réalisation

La forme atypique de stores d'extérieur

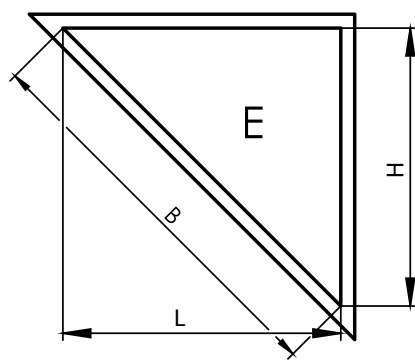
Tous les stores inclinés sont possibles à commander par moteur ou manivelle d'après l'angle.



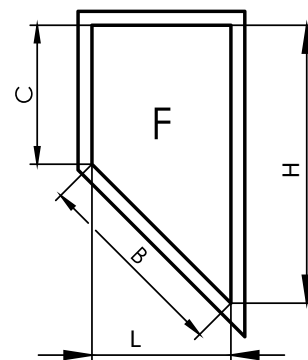
Store possible à monter jusqu'à la partie inclinée.



Store possible à monter jusqu'à la partie inclinée.



store impossible à monter



store impossible à monter

Standards/Possibles a produire dimensions

Type de store	Largeur (mm) standard		Hauteur (mm) standard		Angle standard	Largeur (mm) possibles		Hauteur (mm) possibles		Surface (m ²) max.
	min.	max.	min.	max.	max.	min.	max.	min.	max.	
C100F manivelle incliné	600	4000	500	4000	64°	400	4000	300	4800	8
C100 F moteur incliné	600	4000	500	4000	64°	400	4000	300	4800	16
C60 F manivelle incliné	600	4000	500	4000	52°	400	4000	300	4800	8
C60 F moteur incliné	600	4000	500	4000	52°	400	4000	300	4800	16
C65 manivelle incliné	600	4000	500	4000	53°	400	4500	300	4800	8
C65 moteur incliné	600	4000	500	4000	53°	400	4500	300	4800	24
C80 F manivelle incliné	600	4000	500	4000	60°	400	4000	300	4800	8
C80 F moteur incliné	600	4000	500	4000	60°	400	4000	300	4800	24
C80 manivelle incliné	600	4000	500	4000	60°	400	4500	300	4800	8
C80 moteur incliné	600	4000	500	4000	60°	400	4500	300	4800	24
S65 manivelle incliné	600	4000	500	4000	56°	400	4500	300	4800	8
S65 moteur incliné	600	4000	500	4000	56°	400	4500	300	4800	24
S90 manivelle incliné	600	4000	500	4000	65°	400	4500	300	4800	8
S90 moteur incliné	600	4000	500	4000	65°	400	4500	300	4800	24
Z70 manivelle incliné	600	4000	500	4000	56°	400	4500	300	4800	8
Z70 moteur incliné	600	4000	500	4000	56°	400	4500	300	4800	24
Z90 manivelle incliné	600	4000	500	4000	63°	400	4500	300	4800	8
Z90 moteur incliné	600	4000	500	4000	63°	400	4500	300	4800	24

Utilisation de moteurs pour plan incliné

Les moteurs suivants - Geiger, Somfy WT, Somfy IO, Elero, peuvent être utilisés pour tous les types de stores inclinés (A,B,C,D,E,F)

Variantes de réalisation

Les stores couplés

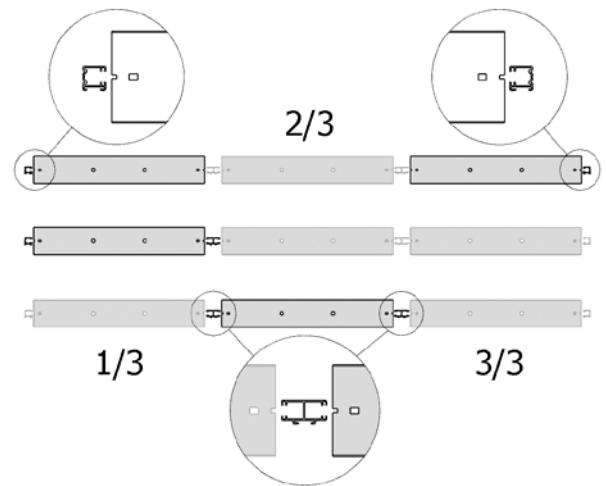
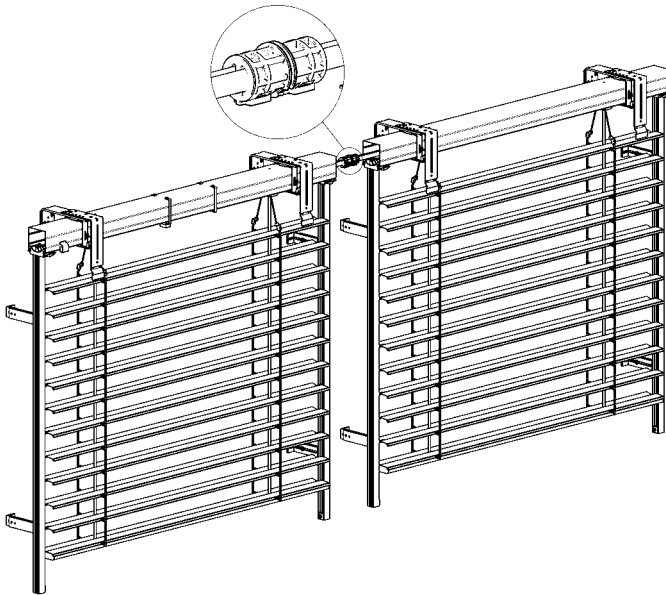
Les stores couplés sont toujours dotés d'un arbre mécanique interconnecté et de manoeuvre commune. La manivelle ou le moteur peuvent être placés à l'endroit quelconque (à droite, à gauche, au milieu) et sur quelconque store du groupe.

On peut assembler les stores de type Cetta 65, Cetta 80, Cetta 60, 80 et 100 Flexi, Setta 65, Setta 90, Zetta 70 et Zetta 90 (Cetta 50 faisant une exception). Il est également possible d'assembler les stores dans le coffre linteau HELUZ.

Surface max. des stores couplés commandés par moteur : 20 m²

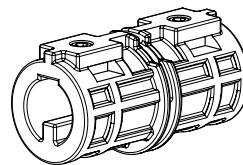
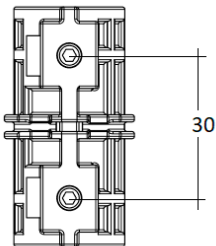
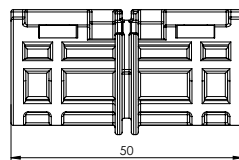
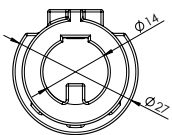
Surface max. des stores couplés commandés par manivelle : 8 m²

Quantité maximale des stores couplés : 3



L'arbre est toujours plus court de 5mm que la côte de production du store sans tenir compte du raccourcissement éventuel du canal supérieur.

Connexion de l'axe P 077/3

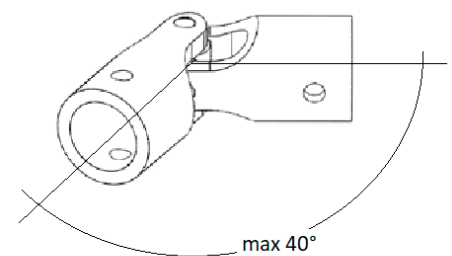


Composants nécessaires: Un e connection arbre
Composants utilisables: Coulisse double, coulisse simple

Pendant l'assemblage des profils d'axe les règles suivantes doivent être observées :

- Les stores qui propulsent ainsi que les stores propulsés doivent être sur un même plan horizontale et verticale
- Les stores doivent être couplés aux mêmes positions de la hauteur repli (HR).
- Afin de faciliter le montage, il est possible de demander la réduction des parties hautes de 50 mm sur les deux cotés assemblés
- La distance entre les axes des stores couplés doit être de 10 mm. Les rainures dans les axes devraient être si possible sur la partie base du store.

Accouplement d'arbre articulé P 313



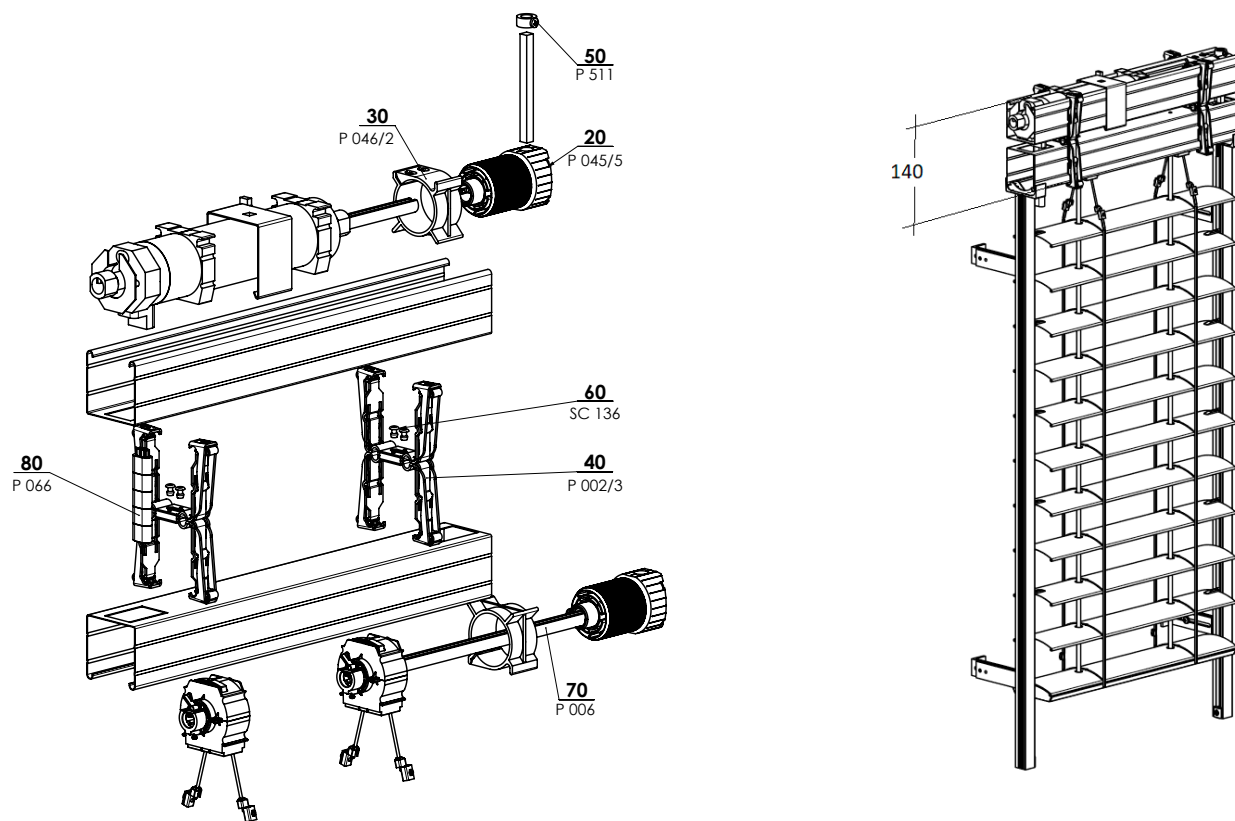
L'angle max. pour un joint est de 0-40 degrés.

2x vis imprégné

Variantes de réalisation

Store avec 2 boîtiers (2-01334-0000-0)

Si le store est en version motorisée, plus petite que 600mm, nous offrons la solution de store avec 2 boîtiers. Les deux boîtiers un au dessus de l'autre, sont reliés à l'aide des treuils plus légers. Le moteur se trouve dans un boîtier plus haut, les bobines dans un boîtier plus bas. Le boîtier avec le moteur peut se trouver pas seulement au dessus de boîtier avec les bobines mais aussi derrière ce boîtier. C'est à dire, il y a la quantité de lames standarde, s'il y a assez de place dans la niche).



BOÎTIER SUPPLÉMENTAIRE 2-01335-XXXX-0

Position	Nom	Nom commerciale - Abréviation 2	Numéro de commande - Abréviation 1
20	Treuil plastique 8mm carré, sortie 14mm, 46mm	P 045/5	6-013232-0000
30	Support de treuil, corps 46mm	P 046/2	6-013234-0000
40	Étrier mécanique - Fe profil avec isolation	P 002/3	6-012663-0000
50	Ronde pour le fils hexagonal	P 511	6-001242-0000
60	Rivet Al 4x10 DIN 7337 A, naturel	SC 136 0000	6-002680-0000
70	Axe	P 006	7-300198-0000
80	Prolongement de l'interrupteur finale de moteur GEIGER	P 066	6-012561-0000

Variantes de réalisation

Store Windstabil (2-01127-0000-A)

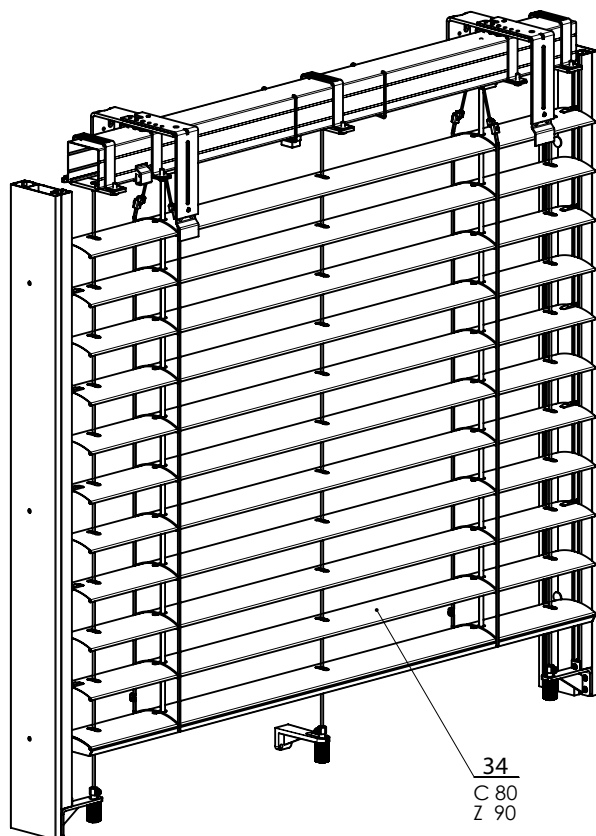
Version **Windstabil** pour les stores **Cetta 80** et **Zetta 90**. Il s'agit d'augmentation technologique de store – résistance au vent à l'aide des câbles de guidage ajoutés.

Paramètres techniques:

- guidage par coulisses P080
- largeur maximale 3000 mm, hauteur maximale 3600 mm
- surface maximal pour manoeuvre par moteur 9 m²
- classe de résistance au vent: 5

Câbles de protection

Stores largeur (mm)	Câbles de protection
jusqu'à 1499	2 pcs (fixés aux coulisses)
1500 – 1999	2 pcs (fixés aux coulisses) + 1 pc au milieu
2000 - 3000	2 pcs (fixés aux coulisses) + 2 pc au milieu



WINDSTABIL 2-01127-XXXX-A



Variantes de réalisation

BSO solaires

Le BSO solaire présente le store unique, plein automatique, commandé sans fils et il n'a aucune consommation. Ces tore fonctionne à la base de phénomène photovoltaïque – transformation de rayonnement solaire à l'énergie solaire. Seulement le boîtier 56x58 mm peut être utilisé. Le surface maximale fait du 8 m². Une unité solaire est adaptée uniquement pour un store.

Composition de set solaire:

- Moteur JA04 Soft DC 4Nm 38 tours 12V

- Récepteur

- Unité énergétique

- Unité énergétique

MonoTel 2, 1 chaîne - blank, argent, gris titane

TempoTel 2, 10 chaînes (minuterie + Astro) - blanc, argent, gris titane

VarioTel 2, 5 chaînes - blanc, argent, gris titane



Moteur ELERO JA 04 SOFT DC, 4Nm (6-015554-0000)

Nom	Données techniques
Moment de torsion	4 Nm
Tours	33 tours/minute
Voltage	12V
Fréquence	-
Frein Soft, calme	-
Courant	4A
Puissance	48 W
Couverture	IP 44
Étendue de fins de courses	85 tours
Longueur (en mm sans connections)	260
Poids	1,6 kg
Température	-20°C à +60°C
Cable d'alimentation	0,8 m avec Quickconnect

Placement de moteur 56x58 mm (6-012081-0000)

Adaptateur pour axe (6-001624-0002)

Récepteur Combio-868 JA DC (6-015555-0000)

Nom	Données techniques
Moment de torsion	10 Nm
Voltage	12 – 13,5 V DC
Courant	3,75 A
Puissance	45 W
Courant de jointure	100 mA
Couverture	IP 56
Quantité de chaînes max.	16
Dimension (mm)	100x40x15
Poids	1,6 kg
Température	-20°C à +60°C

Montage:

- La surface du panneau doit être orientée vers le bas.
- En cas idéal, le panneau solaire devrait être placée à angle droit de l'impact du soleil.
- La boîte des batteries doit toujours être placée au-dessus du panneau solaire.

Unité énergétique DC Solar (6-018680)

- Accumulateur et câble de connection inclus

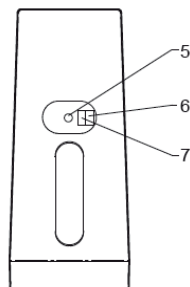
Nom	Données techniques
Voltage	13,2 V DC
Couverture	IP 44
Dimension (mm)	523 x 50 x 83
Température	-20°C à +60°C
Type de batterie	LiFePo ₄
Puissance de batterie	13,2 V
Puissance finale	4,2 ± 10% W
Capacité de batterie	2400 mAh
Énergie	33 Wh
Protection contre rechargement et déchargement de la batterie	Système de commande inclus
Poids (batterie incluse)	1100 g

ATTENTION

Le récepteur Combio 12V (utilisé dans le lot solaire du store extérieur) ne communique que dans un sens. Le fournisseur Elero a toutes les télécommandes qui maîtrisent la communication dans un ou deux sens mais pour assurer le fonctionnement parfait avec le lot solaire il faut faire passer la télécommande par le commutateur situé côté arrière à la communication dans un sens. C'est juste la télécommande Multitel 2 qu'on ne peut pas utiliser pour la commande des moteurs 12V à un sens !!!



Côté arrière de l'appareil



5 Bouton programmable P

Seulement pour les experts

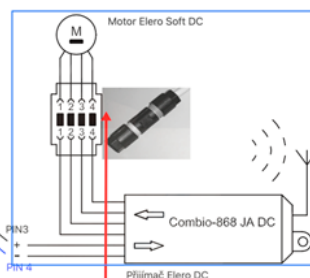
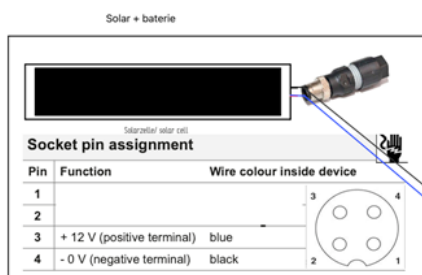
6 Commutateur DIP no 1

7 Commutateur DIP no 2

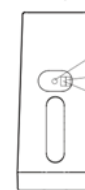
On enlève le couvercle en caoutchouc situé côté arrière de la télécommande et on fait passer le commutateur no 2 situé sur la télécommande à la position OFF.

Système radio unidirectionnel pour la commande 12V

La notion « système radio unidirectionnel » désigne la transmission du signal radio vers le récepteur radio. Mais à la différence du système radio bidimensionnel, le récepteur radio unidirectionnel ne peut pas émettre les informations relatives à l'état de l'installation à l'émetteur. La commutation du signal radio entre différents récepteurs radio à cause du meilleur passage du signal est également impossible.



Zadni strana přístroje



11 Bouton programmable P

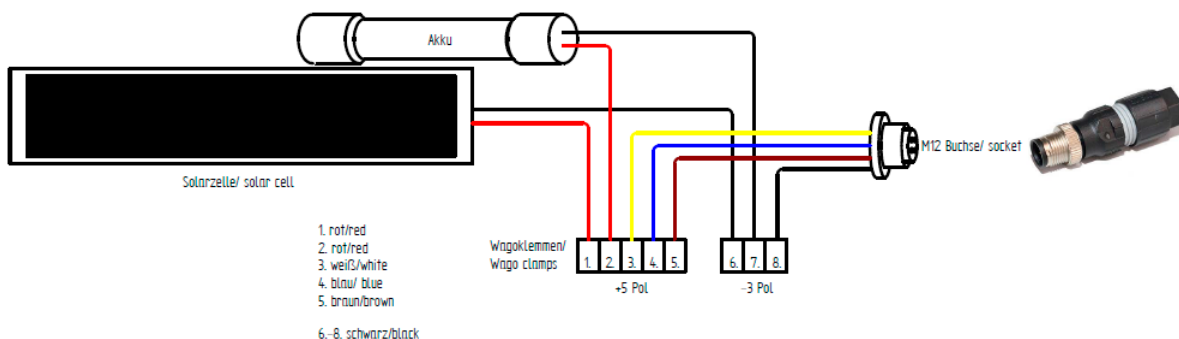
Seulement pour les experts

12 Commutateur DIP no 1

13 Commutateur DIP no 2

QUICKON¹ terminal assignment

Terminal 1: brown	▲ (up)
Terminal 2: white	+ (plus)
Terminal 3: blue	▼ (down)
Terminal 4: black	- (minus)



- 1) connexion entre le panneau solaire et le récepteur
 - 2) connexion entre le récepteur et le moteur
 - 3) après le branchement, appuyer sur le bouton programmation de la commande jusqu'à ce que le store commence à travailler
 - 4) sélectionner la chaîne de la télécommande pour la mémorisation
 - 5) pour le mouvement vers le haut, appuyer sur le bouton vers le haut sur la télécommande
 - 6) pour le mouvement vers le bas, appuyer sur le bouton vers le bas
 - 7) le store ne travaille plus et la mémorisation est terminée
- Pour éventuellement supprimer, réinitialisez le récepteur, appuyez sur les quatre boutons (haut+stop+bas+prog) avant que le voyant rouge du contrôleur ne s'allume !

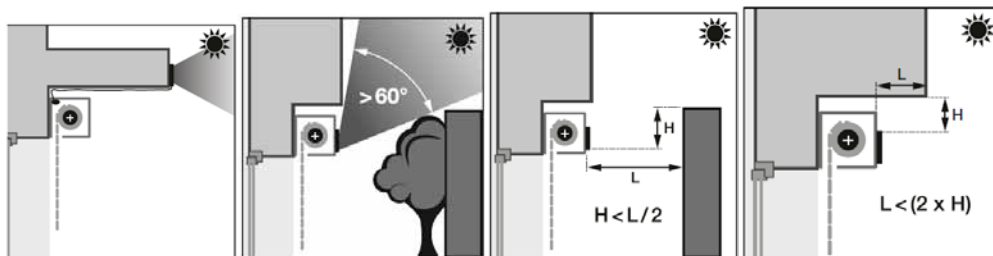
Télécommandes compatibles: Tempotel 2, Variotel 2, Monotel 2

Il faut faire passer toutes les télécommandes dans le régime à un sens DIP no 2 dans la position supérieure, voir Manuel ci-deesus.



Montage:

- couverture minimale du panneau par la lumière 60%
- § en cas idéal, placer le panneau solaire à l'angle droite du rayonnement solaire



Réalisation spéciale

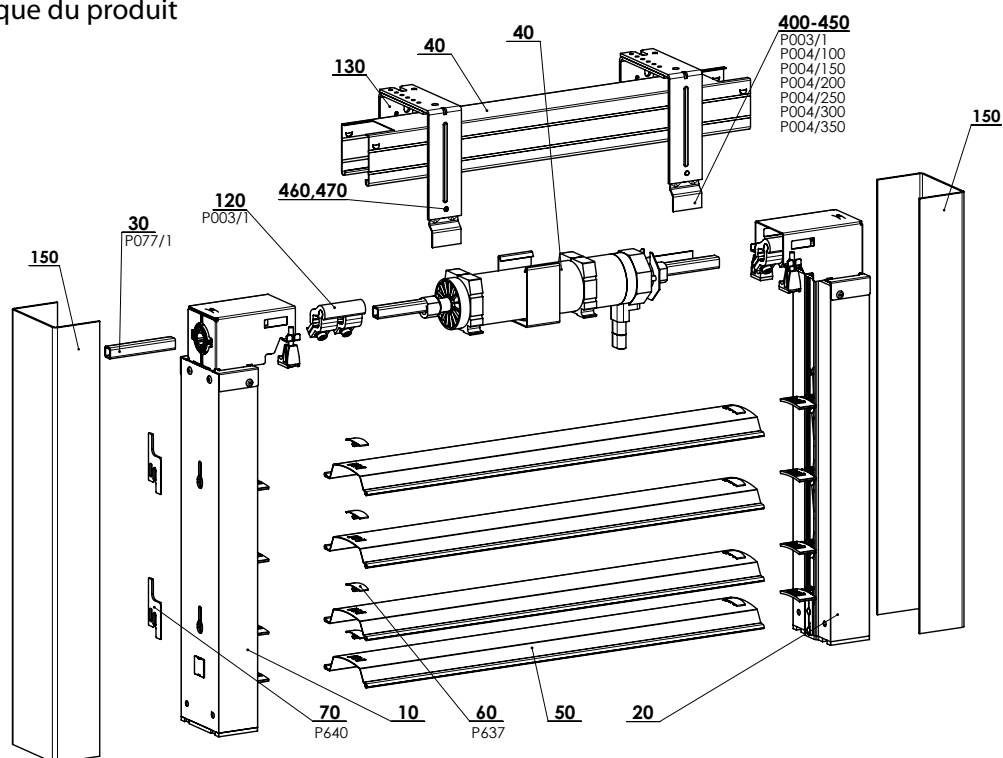


- ▲ Store tout métal TITAN 90
- ▲ Store incliné Cetta 80F TE
- ▲ Stores de façade
- ▲ Stores autoporteur STS
- ▲ Stores autoporteur VIVA
- ▲ Stores autoporteur BRAVO
- ▲ BSO Emergency
- ▲ Stores sur le linteau HELUZ

ISOTRA *Quality*

Titan 90

Fiche technique du produit



TITAN 90 - MOTEUR 2-01070-XXXX-A

Spécification Titan 90

	Boîtier	Barre finale	Lame	Coulisses
Référence	P001/1	-	O 123/XXXX	P 018/81 PU52
Dimension (mm)	56 x 58	-	0,60 x 122,8	80x49,2
Matériel	Fe	-	Al	Al
Couleur	Standard: tôle zinguée Les autres RAL a option, DECORAL*	-	Selon la gamme actuelle d'ISOTRA a.s.	Vernis en couleurs RAL, DECORAL*

*Dimension maximale 4000mm

Nous ne fabriquons pas de versions atypiques.

Mesures standards

Largeur (mm)		Hauteur maximum (mm)		Surface garantie (m ²)
minimum	maximum	minimum	maximum	maximum
600	2800*	500	4000	8

* Avertissement : Si la largeur augmente, la classe de résistance du vent diminue – voir Résistance des stores extérieurs du vent, p. 3-6.

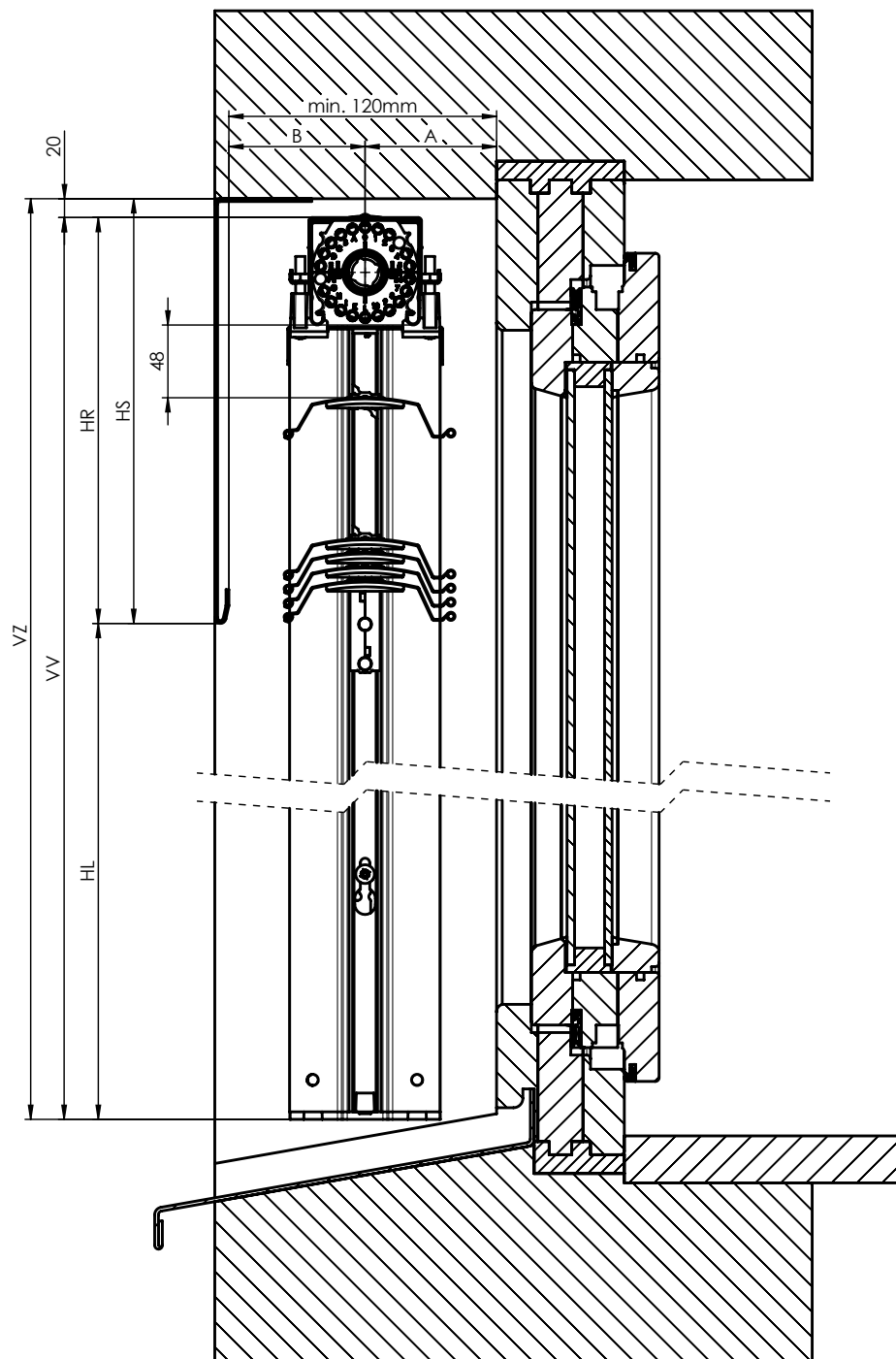
Titan 90 - moteur (2-01070-XXXX-A)

Position	Nom	Nom commerciale - Abbréviation 2	Numéro de commande - Abbréviation 1
10	Coulisse - DROITE		2-01068-0000
20	Coulisse - GAUCHE		2-01069-0000
30	Axe de chaîne - COURT		3-02564-0000
40	Boîtier - LONG		2-01113-0000
50	Lame 90		2-01114-PU01
60	Soupage de lame	P 637	3-02444-0000
70	Cale de distance	P 640	3-02670-7040
80	Emballage de store chaîne 600		2-00342-0000
120	Connection de l'axe pour carré	P 077/1	2-01065-0000
130	Boîtier	P 003/1	2-00112-0000
150	Barre de verrouillage	P 018/82	3-03112-XXXX
400	Prolongement de support de lambrequin – 100 mm	P 004/100	3-00156-PU22
410	Prolongement de support de lambrequin – 150 mm	P 004/150	3-00157-PU22
420	Prolongement de support de lambrequin – 200 mm	P 004/200	3-00158-PU22
430	Prolongement de support de lambrequin – 250 mm	P 004/250	3-00159-PU22
440	Prolongement de support de lambrequin – 300 mm	P 004/300	3-00950-PU22
450	Prolongement de support de lambrequin – 350 mm	P 004/350	3-00960-PU22
460	Vis à tête hexagonal M5x8, Zn DIN 933,8,8		6-002353-0000
470	Cale M5, DIN 125-1A, 5,8 Zn		6-002350-0000

SCHÉMA STORE D'EXTÉRIEUR TITAN 90

COUPE VERTICALE

MANOEUVRE PAR MOTEUR



COUPE VERTICALE - TITAN 90

2-01825-0083-0

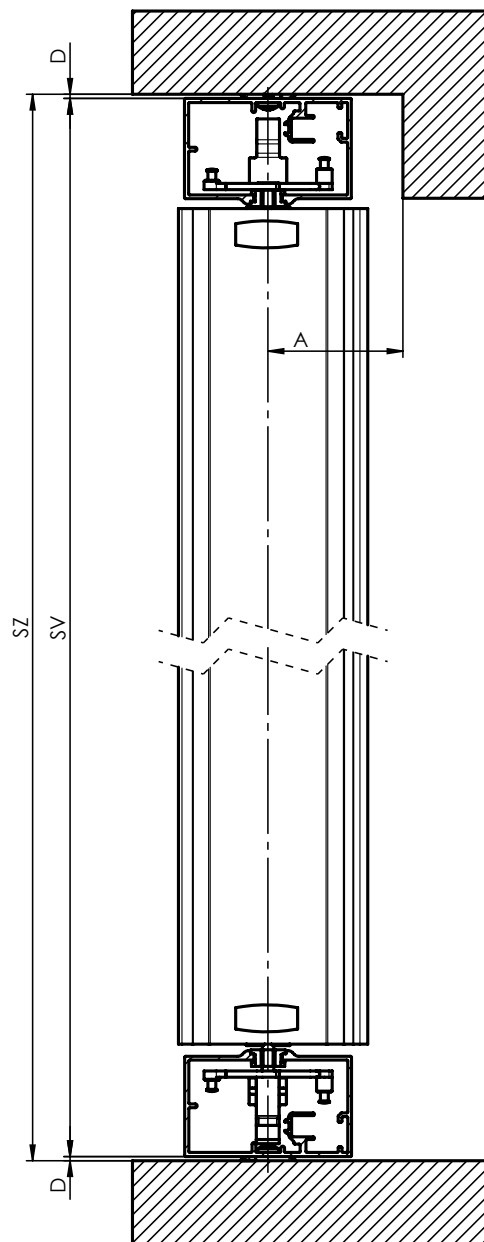
A* min. 65 mm
 B min. 55 mm
 A+B min. 120 mm
 * + supplément éventuel si larmiers (parapets) ou gonds
 Dimensions de paquets sont des valeurs approximatives et peuvent se différer en réalité
 Des écarts de dimensions sont +/-5mm

VZ – hauteur de store avec trous de montage
 VV – hauteur de store produit
 HL – distance entre dernière lame et parapet si le store monté
 HR – hauteur de paquet sans trou de montage
 HS – hauteur de paquet le trou de montage inclu

SCHÉMA STORE D'EXTERIEUR TITAN 90

COUPE HORIZONTALE

MANOEUVRE PAR MOTEUR



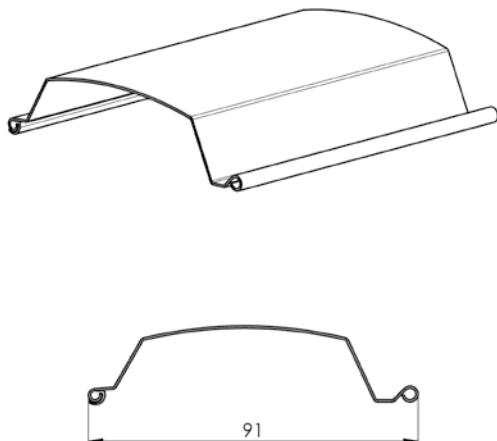
COUPE HORIZONTALE - TITAN 90

2-01825-0084-0

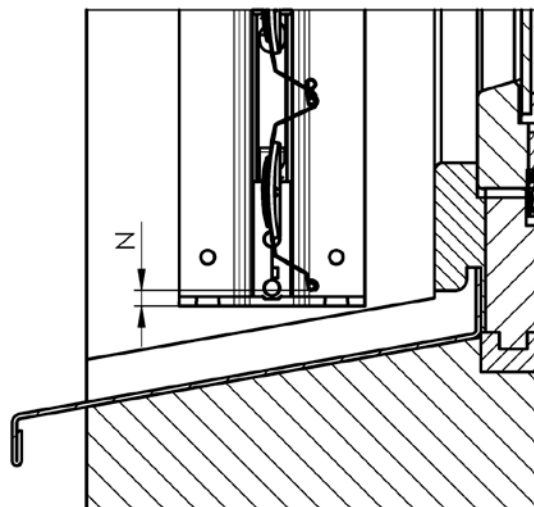
SZ – largeur de store, supports inclus
VZ – largeur de store sans prendre en compte des supports
D – dimension de l'équerre de coulisses ou cale de distance

Lame

Lame T90 (6-012599-XXXX)



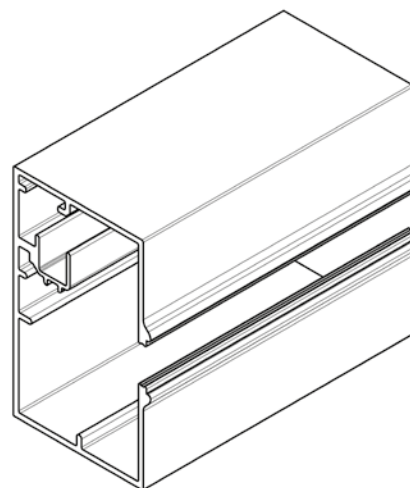
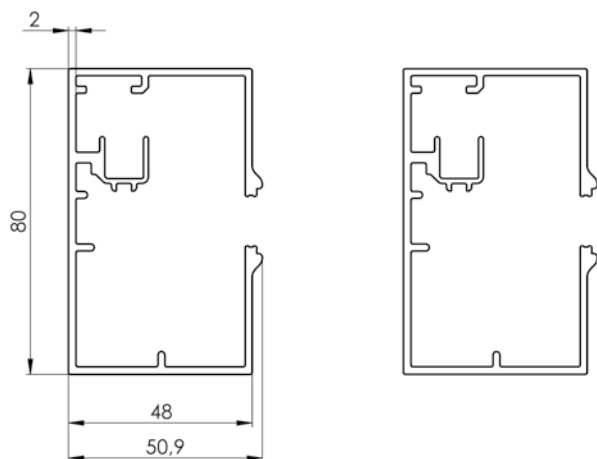
Distance entre dernière lame et parapet si le store descendu



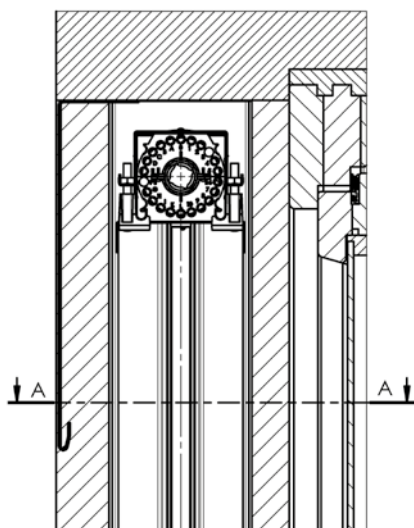
L'écart entre le bord inférieur de la dernière latte et extrémité du guide-chaîne N = 10 ± 5 mm

Guidage

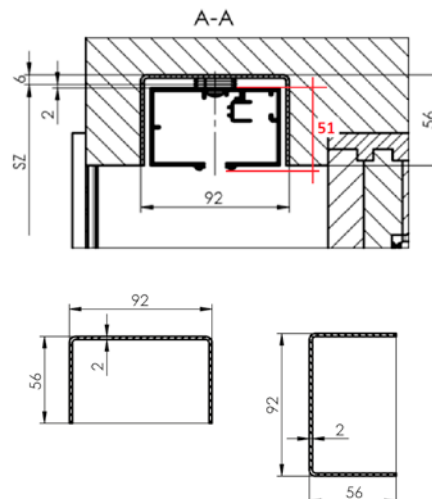
Coulisse P 018/81 (3-02881-XXXX)



Coulisse encastrée TITAN P 018/82 (3-03112-XXXX)

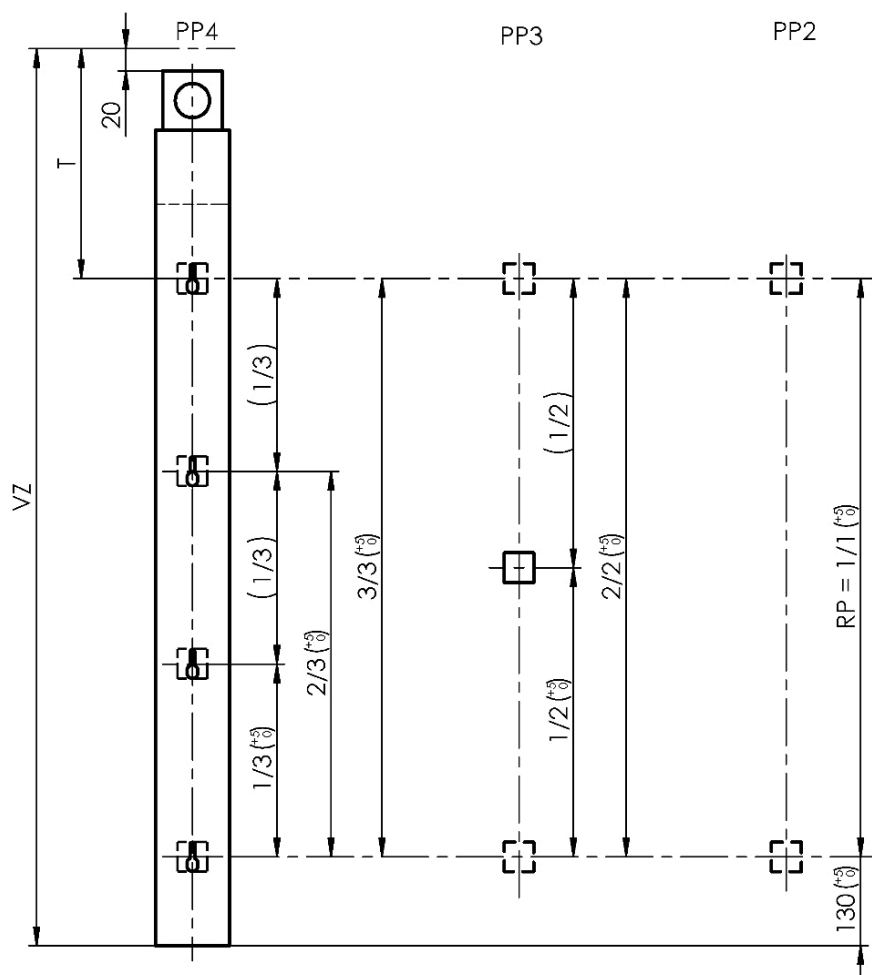


Mesures TITAN pour coulisse encastrée :
 - mesurer les écarts à trois endroits
 - ajouter 2x50mm à la plus petite dimension
 - c'est la largeur de fabrication du store



Trous de montage de coulisse

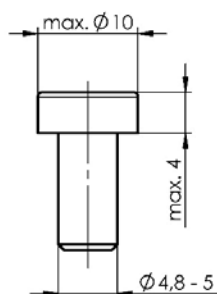
Hauteur de store jour de montage inclu (VZ)	Nombre de perçage (PP)	Placement de perçage de haute sur coulisse (T)
400 - 799	2	225
800 - 1299	2	290
1300 - 1799	2	480
1800 - 2799	3	480
2800 -	4	570



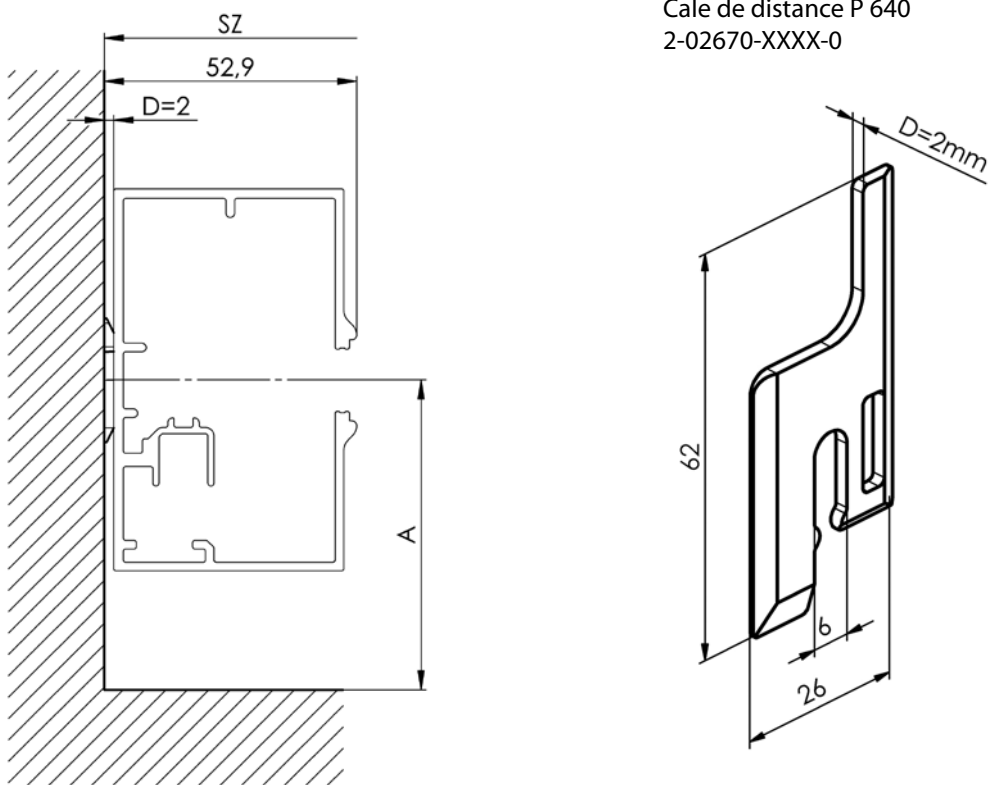
Demande de pièces de fixation

\varnothing de vis = 4,8 – 5 mm
 \varnothing de tête de = max. 10 mm
 hauteur de tête de vis = max. 4 mm

Des pièces de fixation doivent être assez solides pour le type de baie choisi.

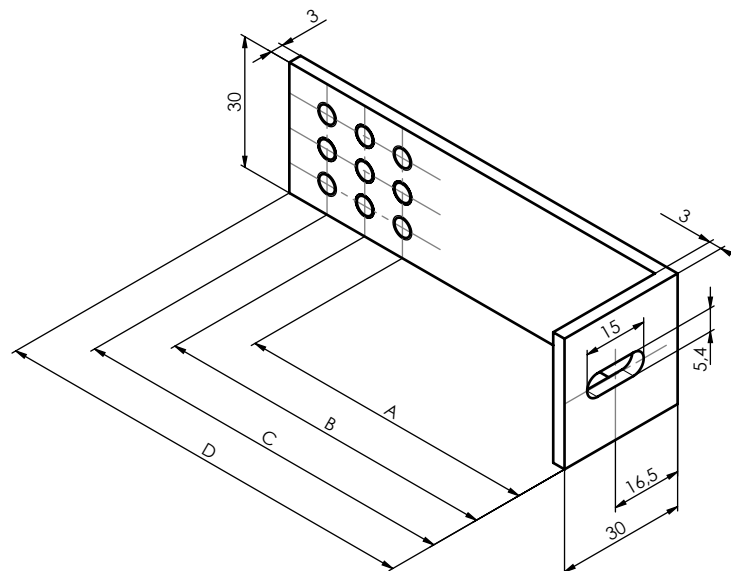


Installation



Cale de distance P 640
2-02670-XXXX-0

SZ – hauteur de store supports inclus
A – distance de l'axe de coulisse
et la fenêtre
D – dimension de l'équerre de coulisse
ou cale de distance



Équerres de coulisses P 021/13-16 (3-03356-XXXX-0 - 3-03359-XXXX-0)

Nom	Nom commerciale - Abréviation 2	Número de commande - Abréviation 1	A (mm)	B (mm)	C (mm)	D (mm)
Équerre de coulisse L30-65,75,85	P 021/13	3-03356-XXXX-0	65	75	85	100
Équerre de coulisse L30-70,80,90	P 021/14	3-03357-XXXX-0	70	80	90	100
Équerre de coulisse L30-95,105,115	P 021/15	3-03358-XXXX-0	95	105	115	130
Équerre de coulisse L30-100,110,120	P 021/16	3-03359-XXXX-0	100	110	120	130

MÉSURAGE

On mesure largeur (SZ) et hauteur (VZ) de store.

On mesure la largeur de store (SZ) dans 3 points au minimum, en haut, au milieu et en bas.

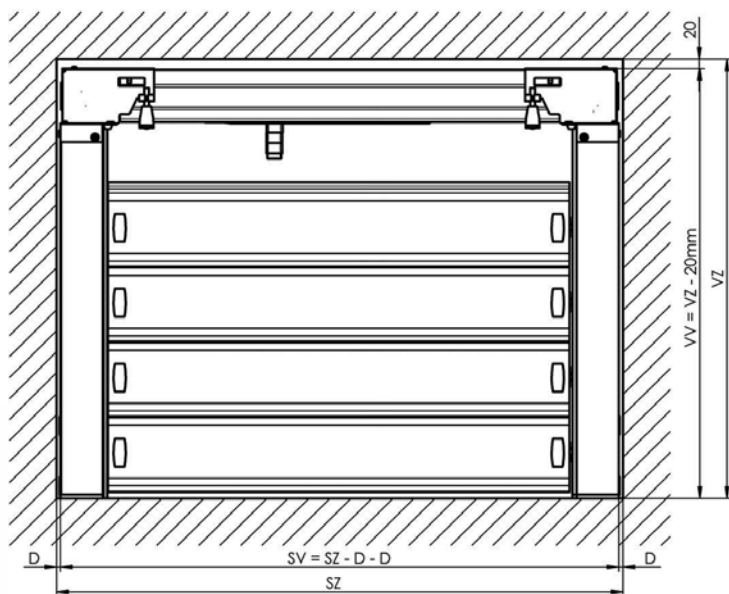
On prend pour la production et commandes les dimensions les plus petites mesurées.

**Attention: La largeur de store TITAN (SV) produit est toujours moins que la largeur (SZ) a cause des moyens de montage choisis.
Voir annexe: Variantes de montage.**

On mesure l' hauteur de store (VZ) aussi dans 3 points au minimum, sur les cotés, pres de baie et au milieu. On prend pour la production et commandes les dimensions les plus petites mesurées

Attention: L' hauteur de store TITAN (VV) est toujours de 20mm moins grand que l' auteur mesurée (VZ) a cause de l' assurance de l' endroit de manipulation pour montage de store et fixation des supports pour le lambrequin.

Veillez en tenir compte lors de la définition de la tôle de couverture.



Note:

La largeur de store réelle (SV) est toujours moins que la largeur commandée dans le bon de commande. La différence entre des largeur est donnée par le moyen de fixation choisi.

Si montage il faut toujours utiliser cales distance de 2mm. Il faut bien tenir le plateau vertical a l' aide des cales de distances.

L' hauteur de store réelle (VV) est de 20mm moins grande que hauteur de store commandée dans le bon de commande a cause de l' assurance de l' endroit de manipulation pour montage de store et fixation des supports pour le lambrequin.

Le profondeur minimal de baie nécessaire pour une bonn montage fait du 120 mm.

ATTENTION!

Faites attention pendant le mesurage d' un store, vous éviterez des problemes possible pendant le montage d' un store.

MONTAGE

Avant de commencer votre montage, merci de faire attention et bien lire des instructions suivantes, tenez en compte des instruction de pas en pas et merci de bien suivre des points recommandés.

Touts les informations cités dans un emploi de mode sont nécessaire pour le bon montage de store.

Seulement une personne certifiée peut monter le système de store TITAN.

Symboles utilisés



- Activité



- Contrôle



- Avertissement

Préparation pour montage

- Contrôle de dimensions

Des dimensions de stores doivent correspondre aux valeurs notées dans le bon de commande.

Tolérance de l' installation doit respecter des valeurs dans son emploi technique d' un produit:

- Contrôle de l' espace de montage et sa préparation

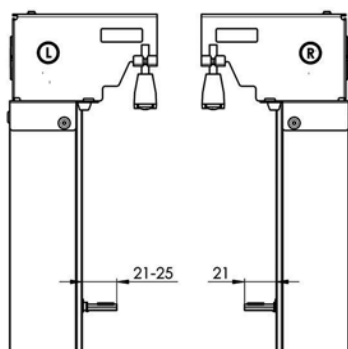
- Contrôle de fond, bon choix des pieces de fixation, bon choix des outils

Préparation d' un branchement de l' électricité pour connection avec un moteur de store.

- contrôle de toutes les pieces d' emontage

Vérification de toutes valeurs de commande (largeur x hauteur x hauteur du paquet)

ATTENTION! Toutes les pièces de store sont bien marquées de la vue de l' intérieur.



Différence coulisse droite/ gauche

- coulisse gauche

- étiquette „L” sur le support de bobine de la vue de l' intérieur

- distance variable de support de lame 21-25mm

- coulisse droite

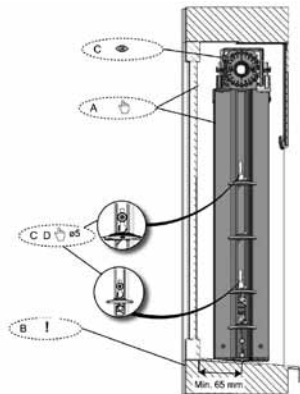
- étiquette „R” sur le support de bobine de la vue de l' intérieur

- distance fixe de support de lame 21mm

Montage propre

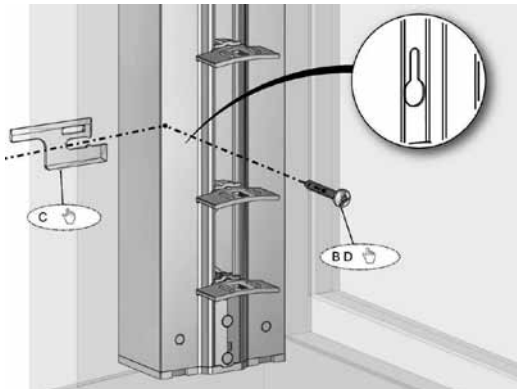
1. Montage des coulisses

- A – Équilibrez la oculisse dans le baie
- B – Distance minimale de l'axe de coulisse et la barriere fait 65 mm.
- C – Placez bien des pieces de guidage de coté droite et gauche
- D – Notez des marques de fixation par des trous dans les coulisses
- E – Vissez et metter des pieces de fixation



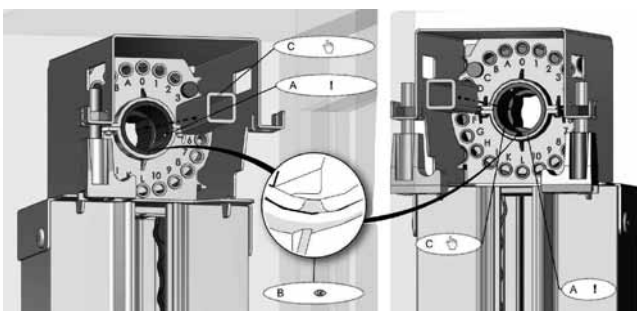
2. Fixation des coulisses

- A – Faites la ocntrôle si vous avez bien placé la coulisse gauche et la coulisse droite
- B – Vissez des vis par coulisse
- C – Avant de finaliser le vissage d'un vis, placer une cale de distance entre la coulisse et le baie
- D – Resserez des vis au nouveau et équilibrez des oculisses encore une fois



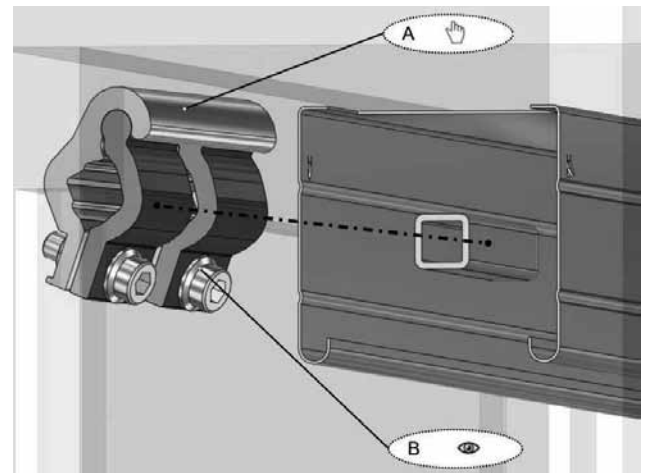
3. Contrôle de position de bobine

- A – Ne jamais tournez la bobine. Vous pourriez perdre le réglage de la production.
- B – Assurez – vous que la marue de bobine sur les deux coulisses prend la direction basse
- C – Inserez des petites axes de connections dans les bobines sur les cotés



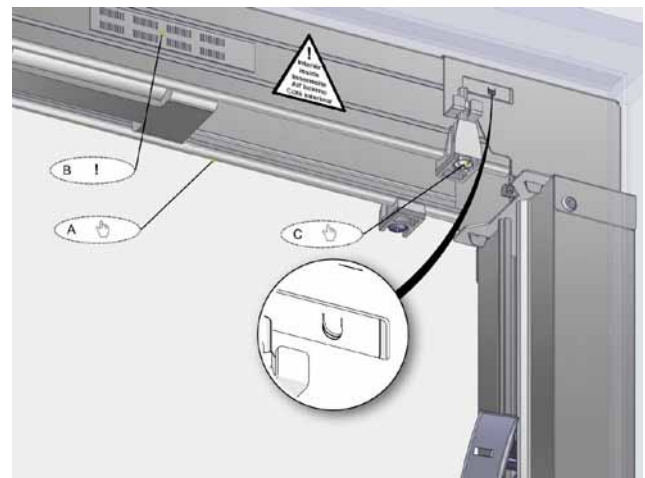
4. Boîtier avec trou - préparation

- A – Inserez des connections sur l'arbre dan le boîtier d'un store.
- Une de coté droite, l'autre du cotégauche.
- B – Des têtes de vis donnent toujours en bas.



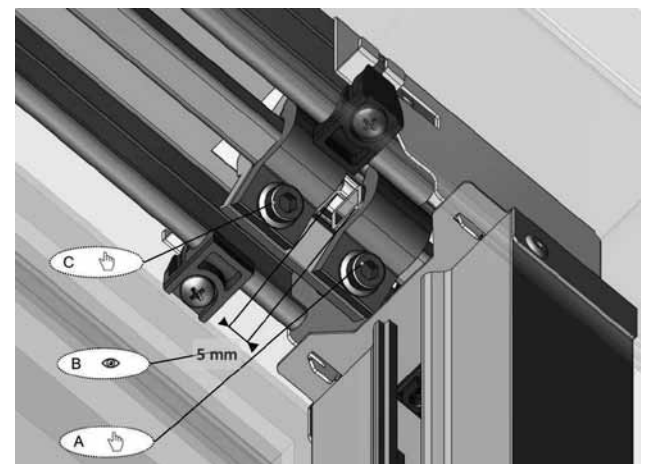
5. Boîtier

- A – Mettez le boîtier de basse et le centralisez
- ATTENTION:
- B – Faire attention pour que l'étiquette « INTÉRIEUR » soit orienté toujours vers l'intérieur.
- C – Assurez – fixer le boîtier par racrochement d'un crochet aux coulisses



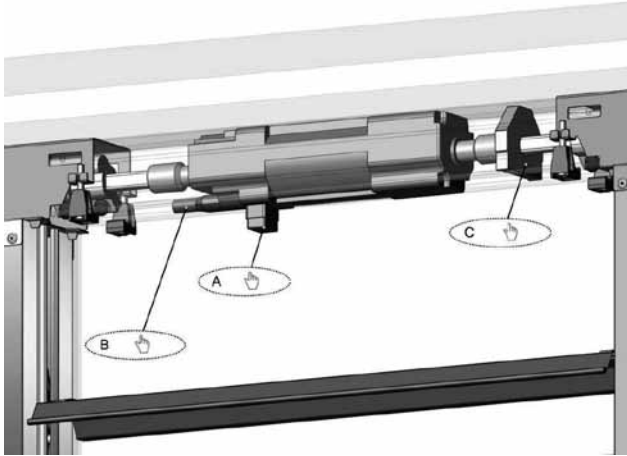
6. Boîtier – connexion des arbres

- A – Joignez des axes à l'aide des connections
- B – Le trou de 5mm doit etre repectéentre des axes
- C – Resserrez des connections



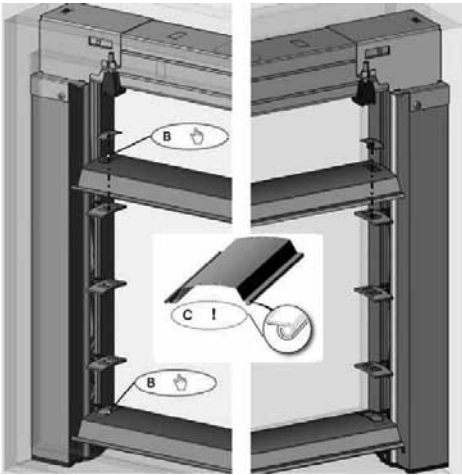
7. Connexion d'un moteur

- A – Faire la fin de course mécanique au moteur
- B – Joignez le cable de montage et le moteur
- C – Si protection de l'axe en polyester dans un boitier, enlevez – le.



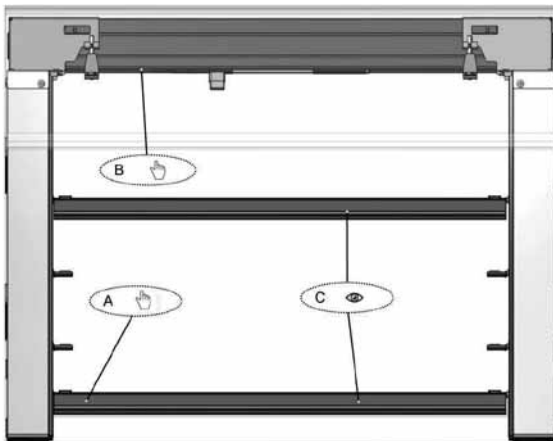
8. Lames

- A – Déballez des lames, attention aux rainures
- B – Mettez la premiere et la derniere lame et les fixez par des pieces métalliques
- C – La gomme de lame donne toujours a l'extérieur



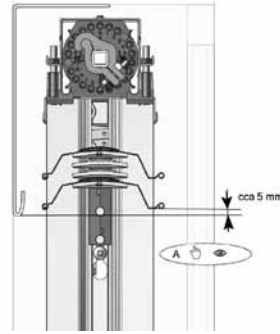
9. Lames - réglage

- A – On monte le store a l' aide de cable de montage
- B – Quand des lames montent, il faut presser le bouton de fin de course
- C – Les deux lames sont en position ouverte, parallele, faite la controle



10. Lames - réglage

- A – Quand les tore est monté jusu 'en haut (d'habitude l'hauteur de linteau ou lambrequin), on arrete e mouvement
- B – Le mouvement en haut pour le réglage plus tard est toujours possible
- C – La position haute se mis en plce en descendant le store



ATTENTION!

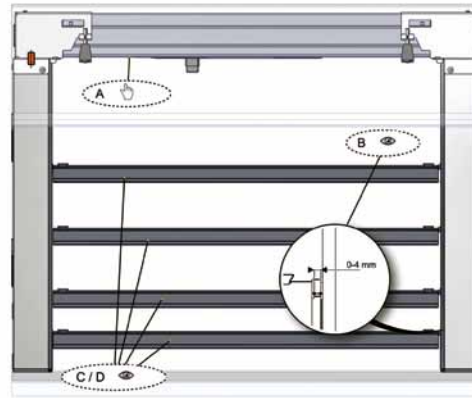
Ne jamais changez la position basse!!! Elle est préreglée de la production. Le déplacement de la butée de fin de course au-delà de position définie dans la production augmente la tension au niveau du mécanisme du store et peut provoquer un dommage irréparable du store.

11. Connexion d'un moteur

- A – Faire la fin de course mécanique au moteur
- B – Joignez le cable de montage et le moteur
- C – Si protection de l'axe en polyester dans un boitier, enlevez – le.

12. Lames

- A – Mettez le reste de lames et les fixez pas des pieces métalliques
- B - La gomme de lame donne toujours a l'extérieur



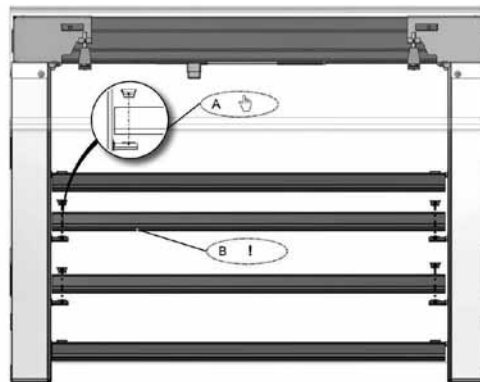
Contrôle de fonction d'un moteur

ATTENTION!

Ne jamais connecter plusieurs moteurs a une unité de commande

Contrôle de fonction:

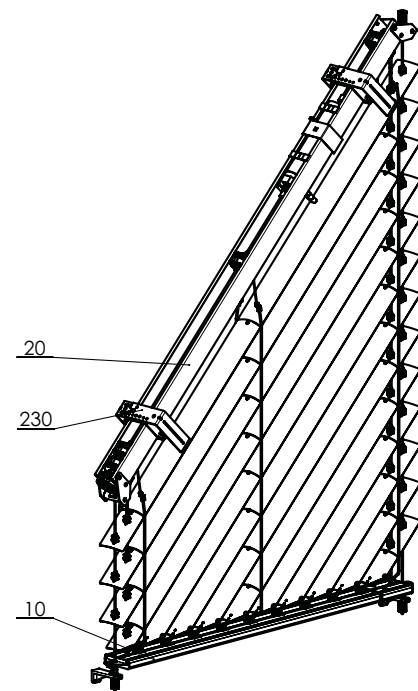
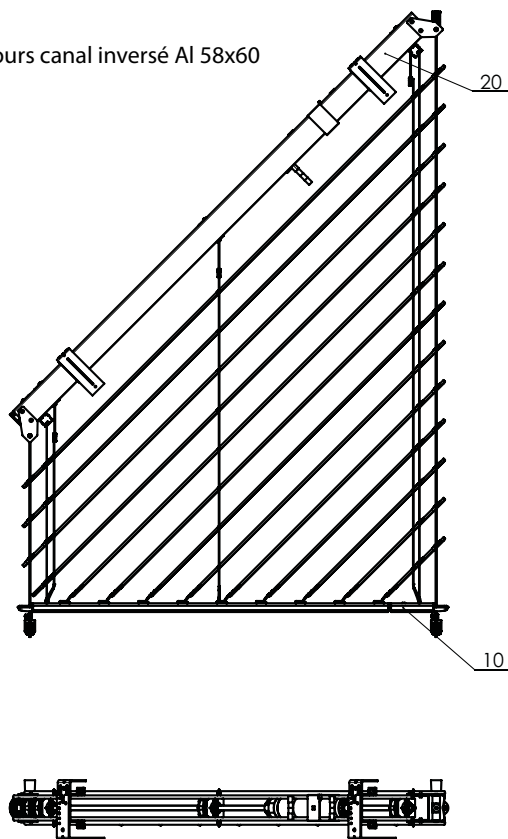
- A – Faites les tore monter et descendre a l'aide de cable de montage plusieurs fois
- B – Contrôlez la tolérance entre des lames et coulisses. La tolérance devrait etre 0-4mm
- C – Contrôlez la tolérance de lames. Lame bouge de +/-1mm.
- D – Des lames doivent etre dans un plateau avec des pieces roulantes des coulisses.



Store incliné Cetta 80F TE

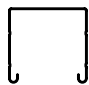


Fiche technique du produit

Toujours canal inversé Al 58x60



CETTA 80F TE 2-01077-XXXX-A

Spécification

	Boîtier	Barre finale	Lame	Guidage latérale	Échelle	Ruban	Assemblage
				Cable en acier			
Référence	P 001/2	P 012/6	O 118	P 036	P 30/4	RHD 09	Variantes d'assemblage dans le chapitre „L'assemblage“
Dimension (mm)	58x60	+ P 012/7	0,40 x 80	ø 3,2	P30/5	6mm	
Matériel	Al	21x80	Al	Variantes des coulisses dans le chapitre „Guidage“	P30/6	PES	
					104x85		
					74x85		
					93,5x85		
					83x85		
					PES		
Couleur	Standard: Naturel (Al boîtier) Les autres RAL à option, DECORAL*	Standard: aluminium elox. Les autres RAL à option, DECORAL*	Selon la gamme actuelle d'ISOTRA a.s.	Selon la gamme actuelle d'ISOTRA a.s.	gris	gris	

*Dimension maximale 4000mm

Mesures standards

Largeur minimum (mm)	Largeur maximum (mm)	Hauteur minimum C (mm)	Hauteur maximum V (mm)	Surface garantie maximum (m ²)	l'angle maximum
600	2500	300	4000	7	$\alpha = 50^\circ$

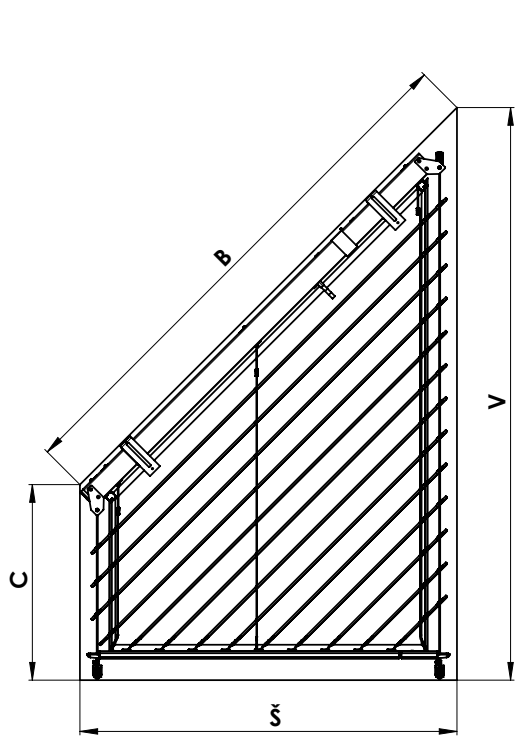
Moteurs

Geiger, Geiger AIR, Somfy WT, Somfy IO, Elero

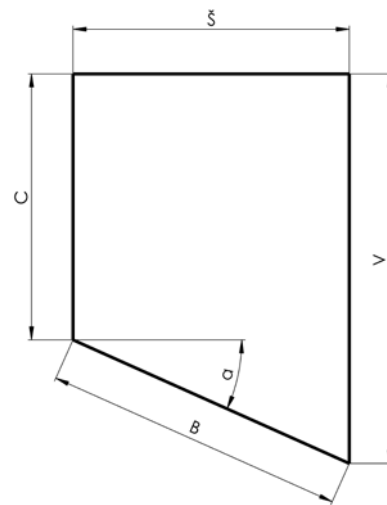
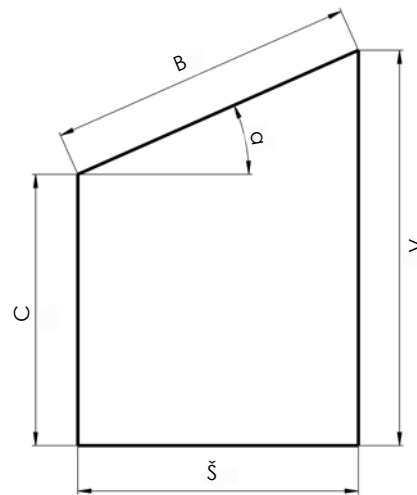
Store incliné CETTA 80F TE (2-01077-0000-A)

Position	Nom	Numéro de commande - Abbréviation 1
10	Barre finale - TELESCOPIQUE, pour stores inclinés	2-01073-PU11
20	Boîtier, pour stores inclinés	2-01074-PU11
230	Supports de stores BSO (extérieurs)	2-00649-0000

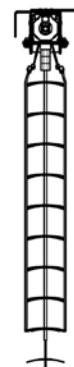
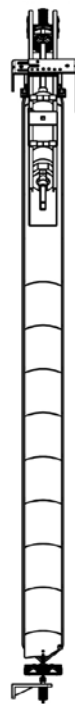
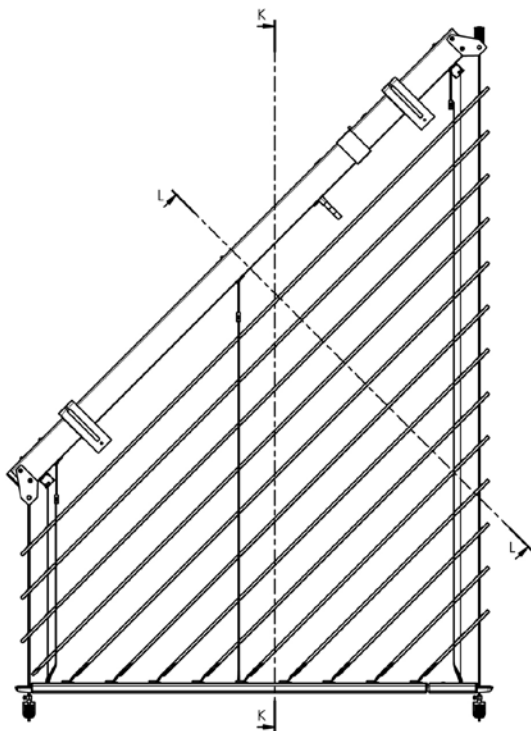
Mésurage et montage



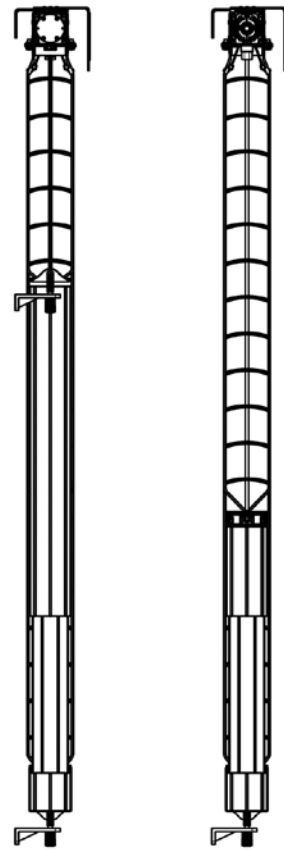
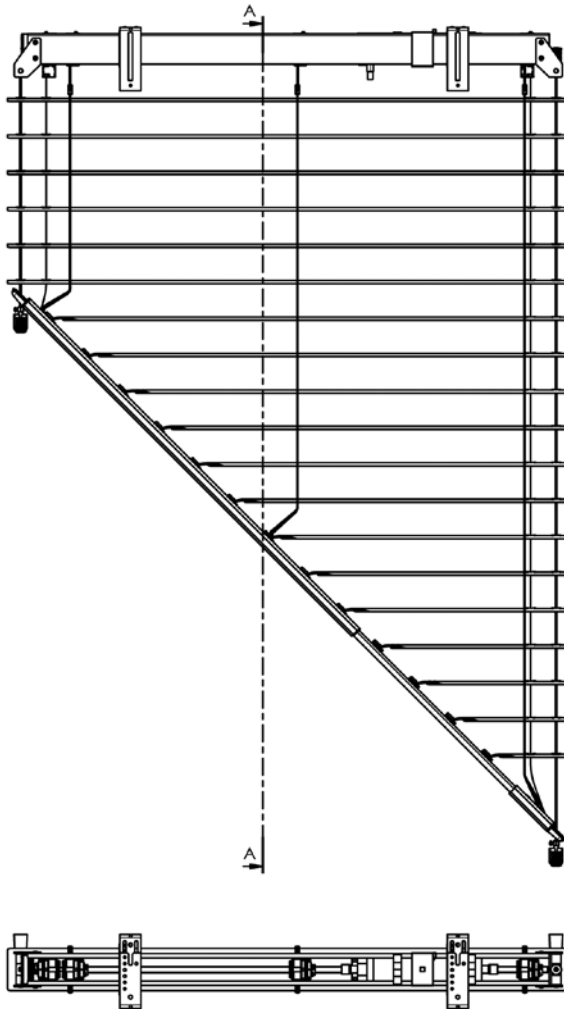
V - hauteur plus grande
 C - hauteur plus petite
 Š - largeur
 B - hypoténuse



Coupe de store



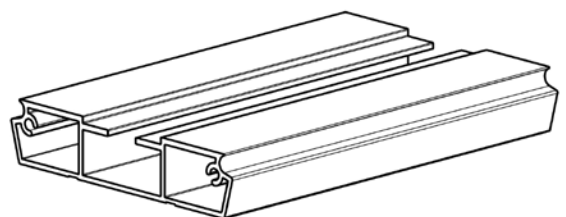
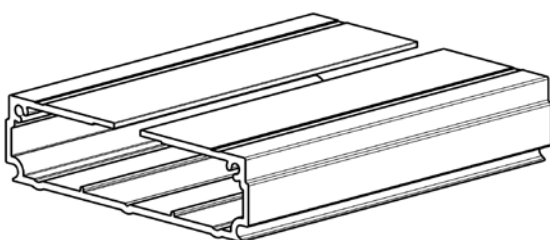
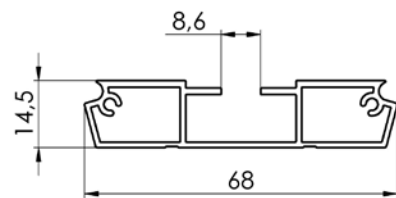
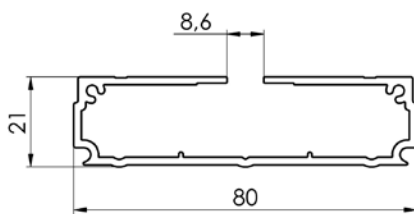
Coupe de store



2-01177-XXXX-0

:

Barre finale

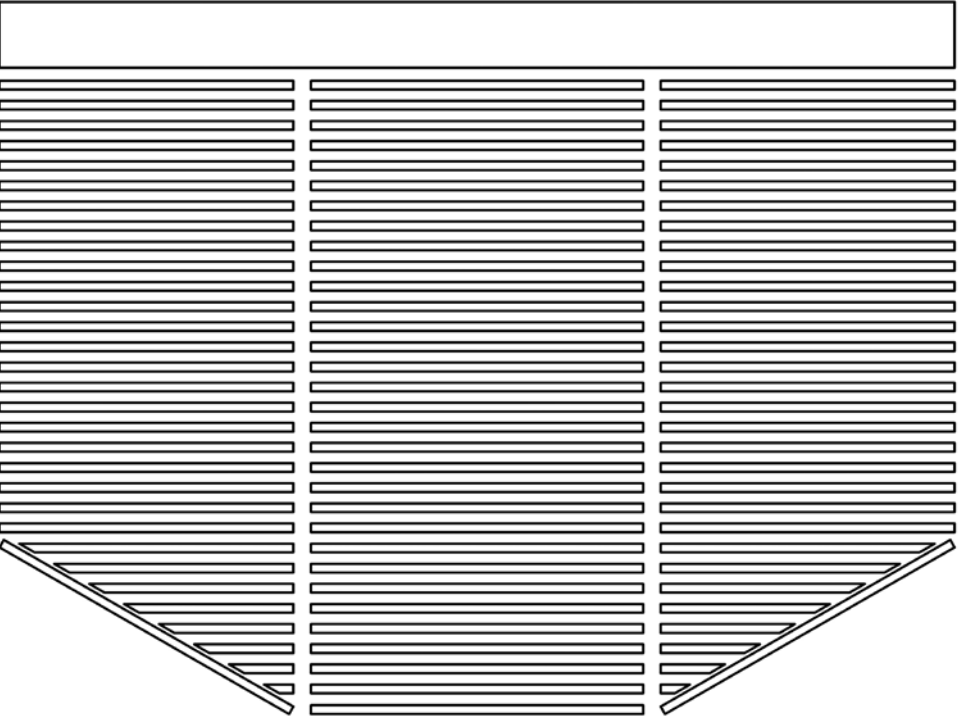
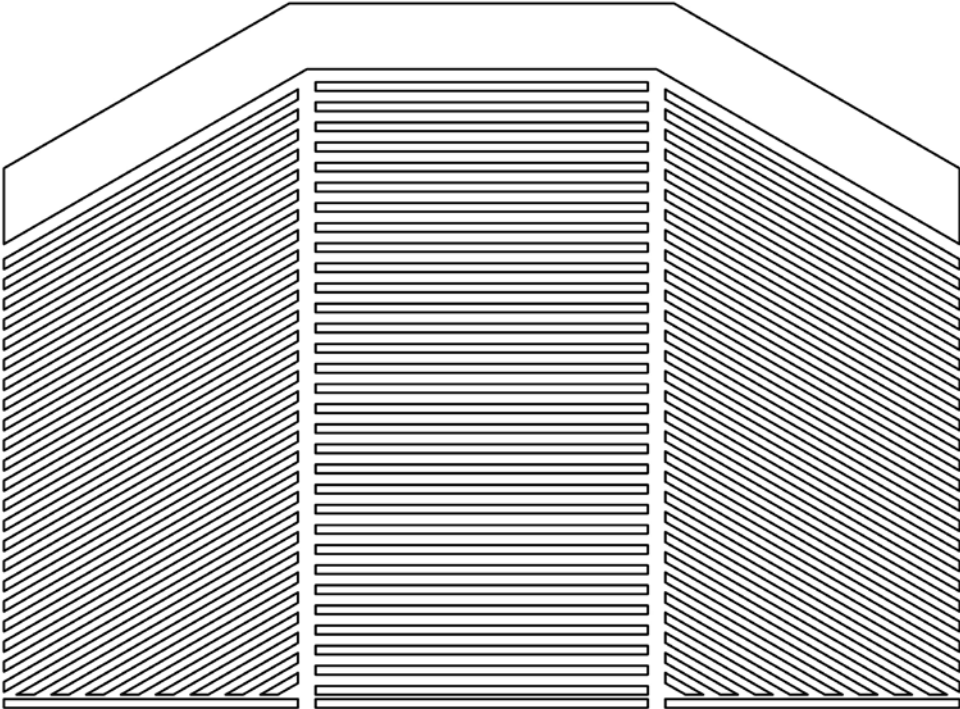


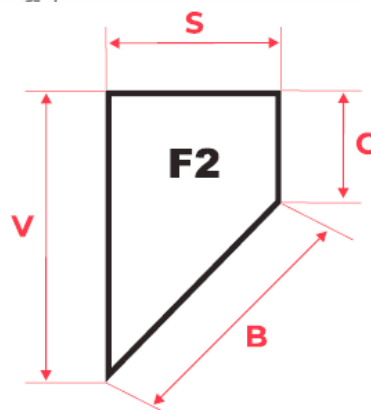
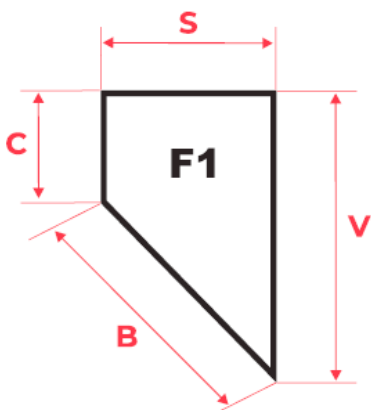
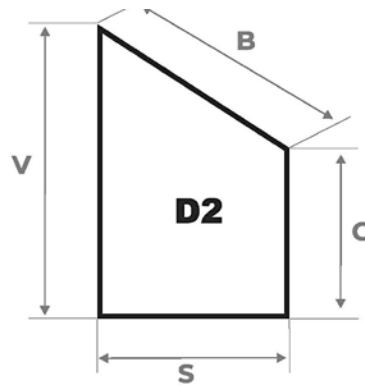
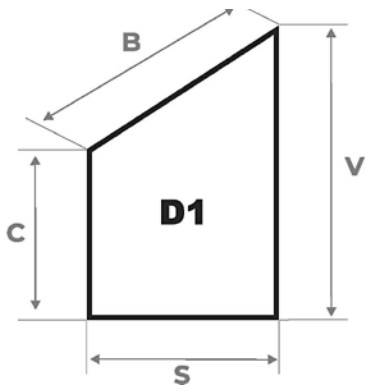
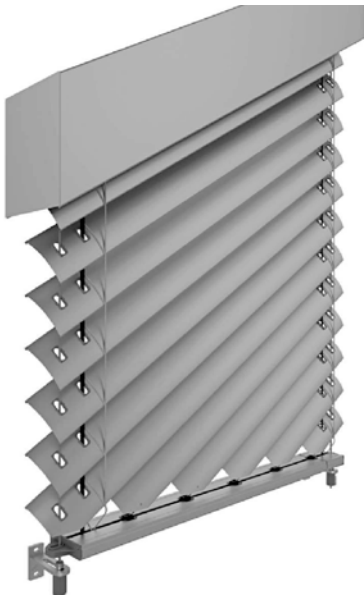
Barre finale télescopique de l'intérieure
3-02490-XXXX-0

Barre finale télescopique de l'extérieure
3-01491-XXXX-0

Manoeuvre – moteur (voir page 81)

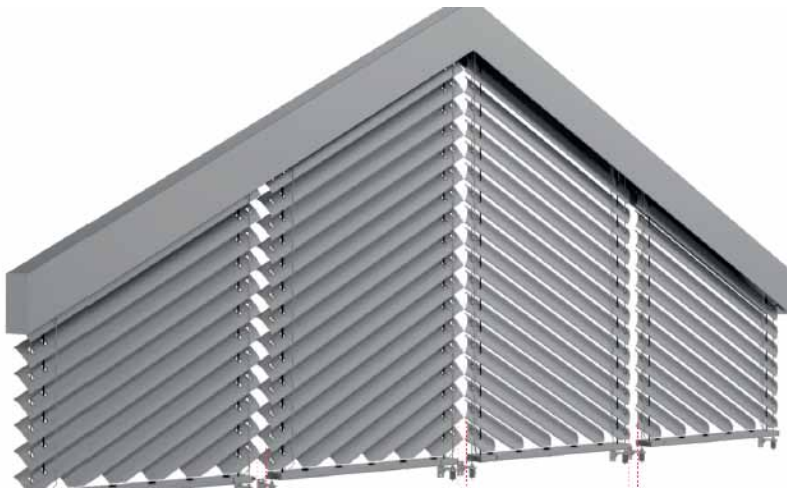
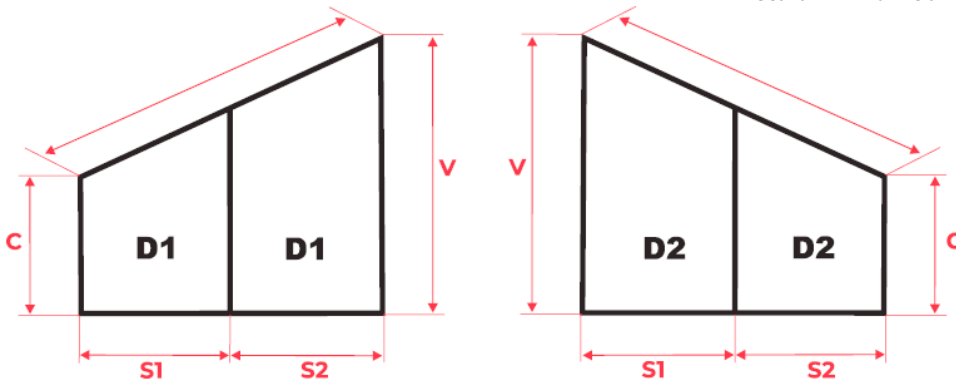
Variétés de réalisation







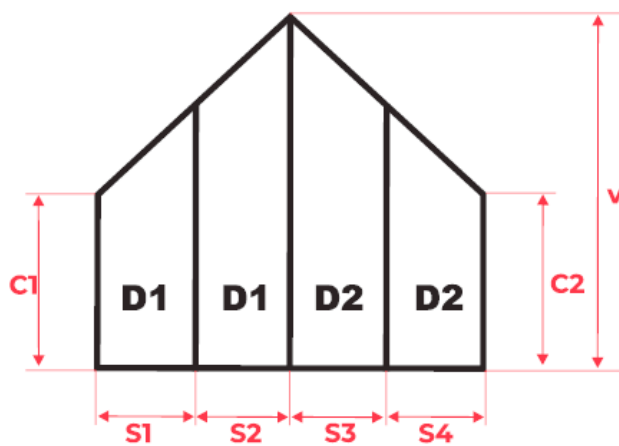
écart minimum 30 mm



écart minimum 30mm

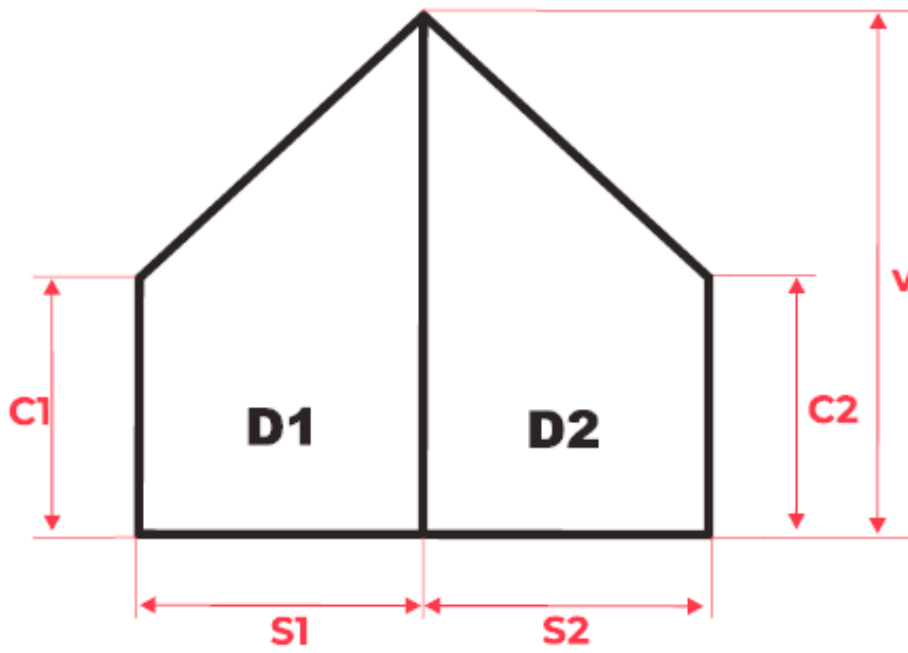
écart minimum 50mm

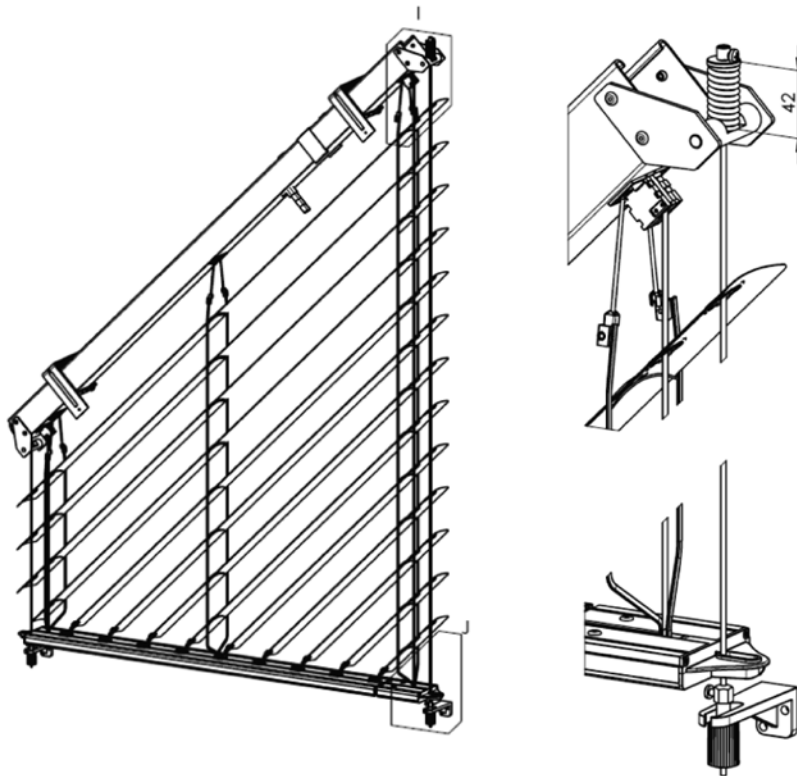
écart minimum 30mm





écart minimum 50mm





Store incliné – tension de cable

Il faut bien tendre le câble de guidage pour des stores inclinés, pour éviter sa flexion quand le store monte et descend.

La partie plus petite n'a pas besoin d'une tension spéciale, c'est réalisé grâce à un mécanisme standard. La force de tension est 100 N (10kg) environ.

Il y a le mécanisme de ressort spécial pour la partie plus grande. La partie basse a l'équerre de câble standard sans le ressort. Il faut bien tendre le câble de guidage – la force de 300 N (30kg)

La contrôle de tension courante est faite grâce à bon mesurage d'un ressort pressé, ou sa longueur, le rode de pression inclu, devrait être 42mm environ. (voir dessin)

Des équerres de câbles sont bien tendus et les store incliné fonctionne bien.

Store extérieur de l'angle CORNER

Spécifications élémentaires

Store extérieur en réalisation couplée pour les angles des portails de maisons, d'édifices, etc. L'assemblage de lames sera réalisé par une chaînette à billes inox dans un guide plastique. L'assemblage de profils des coulisses inférieures sera réalisé par une pièce angulaire métallique, insérée dans un angle plastique. Il est possible d'utiliser le store de l'angle pour les angles extérieur et intérieur, mais toujours pour l'angle de 90 degrés ! Le store ne peut être commandé que par un moteur situé toujours dans le store plus grand (store moteur). Le moteur au niveau du canal supérieur doit être placé côté angle. L'addition des surfaces de deux stores ne doit pas être supérieure à la valeur autorisée du couple de torsion du moteur utilisé. Le guidage des côtés non angle des stores n'est possible que dans les coulisses. Le store de l'angle dispose de la réalisation standard de la coulisse inférieure (réalisation non parallèle). Il n'est pas possible d'incliner la coulisse inférieure (elle reste toujours dans la position OUVERTE - HORIZONTALEMENT).

Utilisation des lames:

- Cetta 80 Flexi
- Zetta 90
- Cetta 80

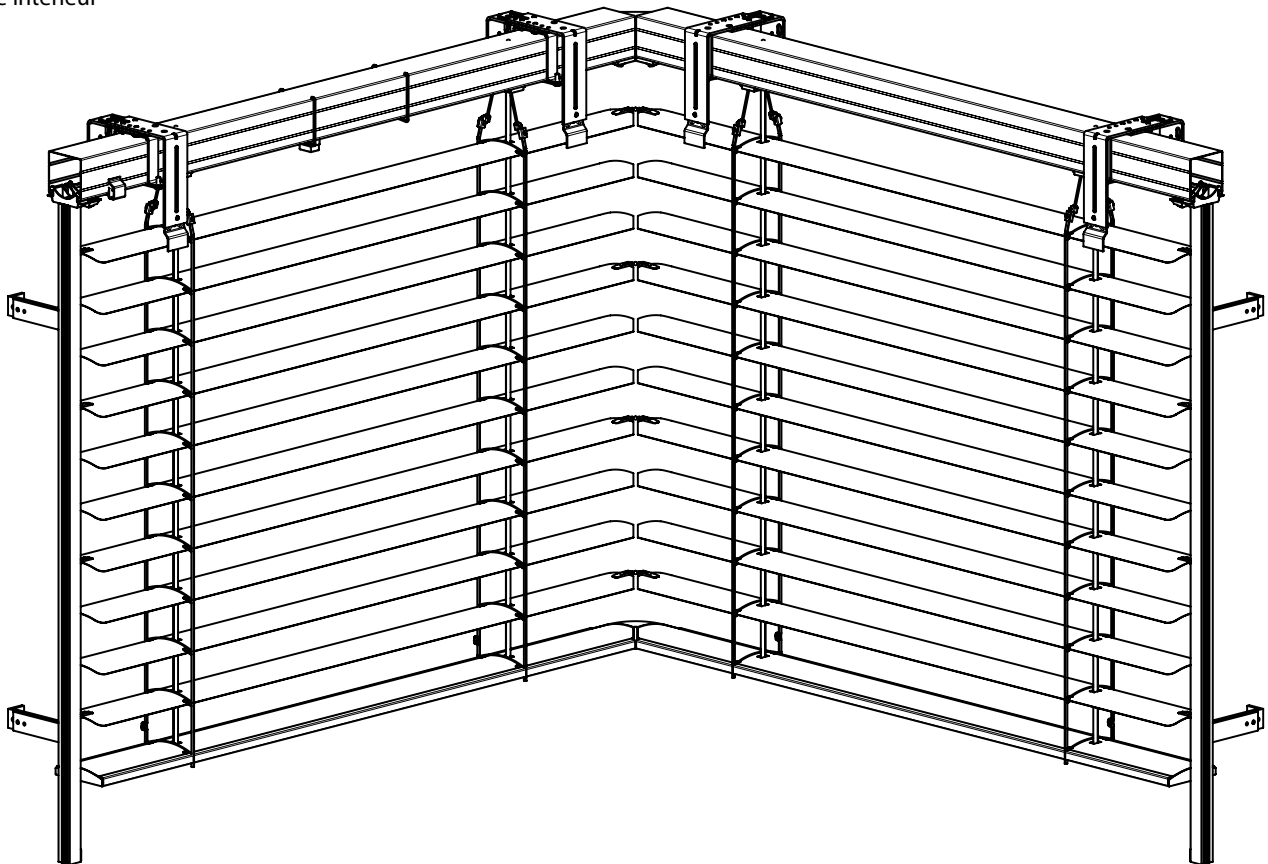
Dimensions du store

Store de l'angle	largeur		hauteur		surface totale garantie (m ²)
	min.	max.	min.	max.	max.
sans moteur	600	3000	500	4000	7,5
avec le moteur	600	3000	500	4000	12

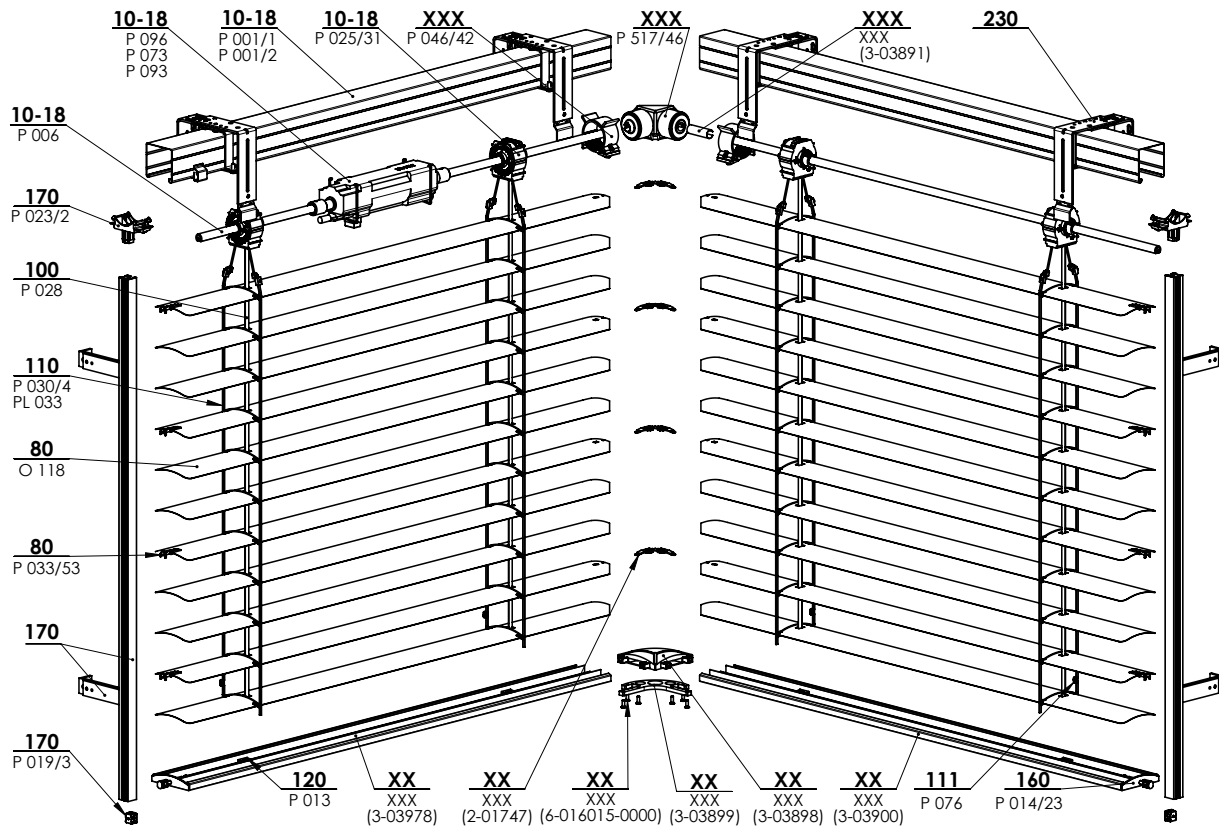
Le mouvement du store dans le produit CORNER n'est pas synchrone. C'est dû à un jeu de montage au niveau de la pose de l'arbre et de la boîte de vitesses.

Il s'agit d'un fait naturel qui ne représente pas de raison pour la réclamation.

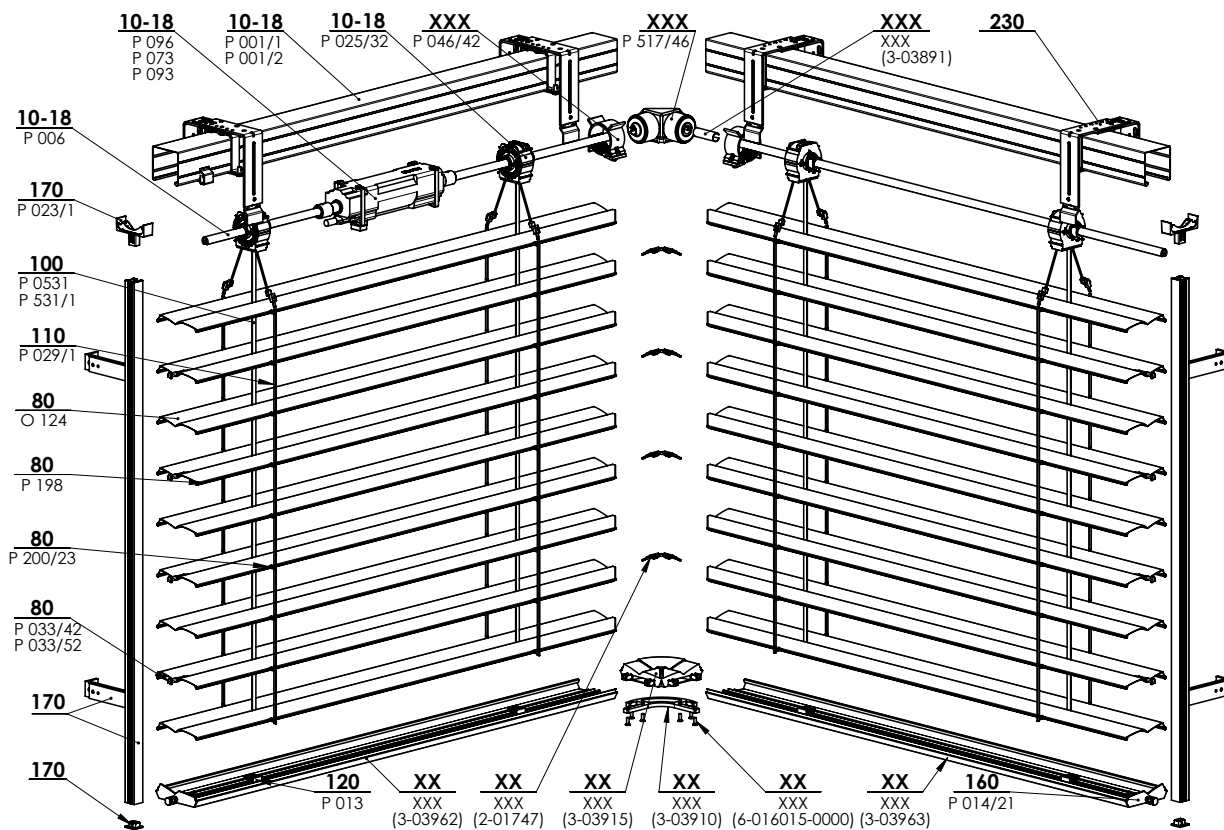
Angle interieur



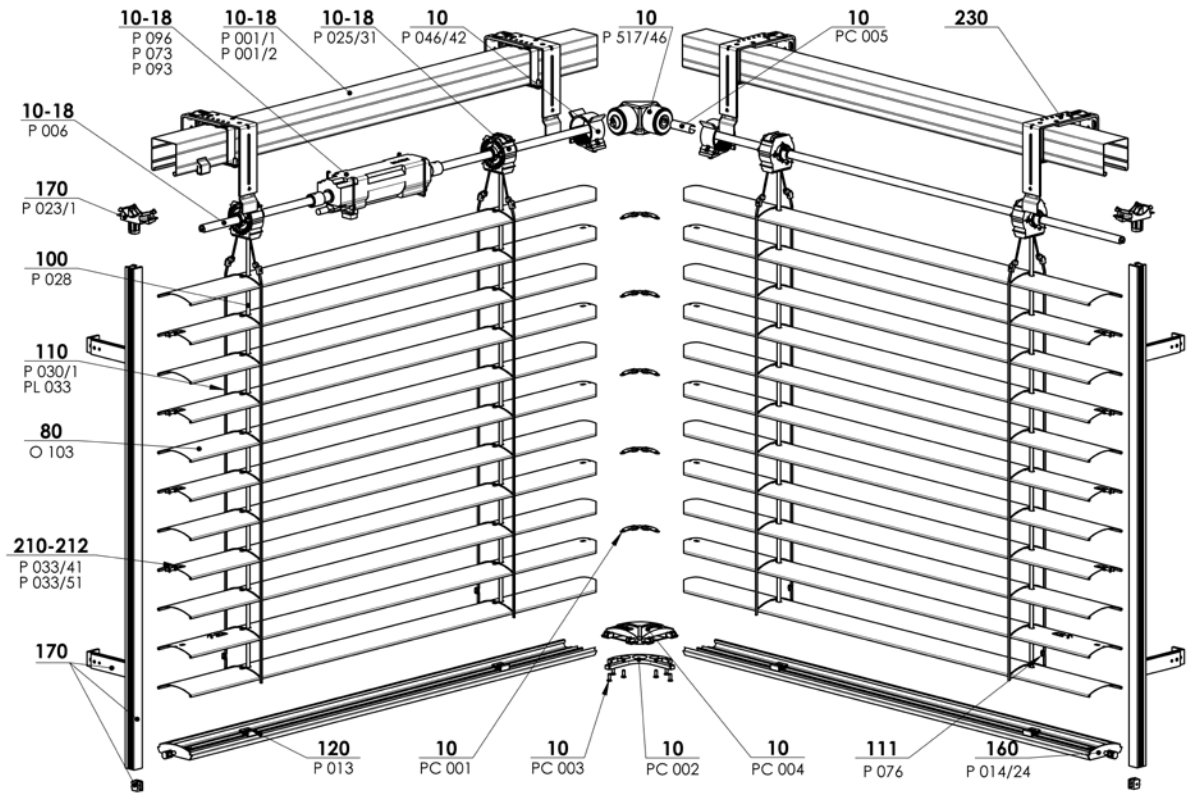
ANGLE INTERIEUR (CETTA 80F)



2-01746-xxxx: Cetta 80 Flexi ANGLE INTERIEUR

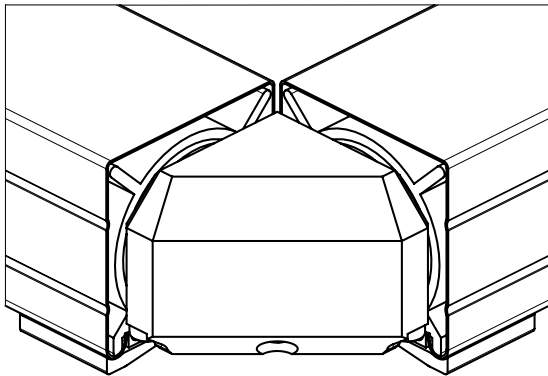


2-01775-xxxx: Zetta 90 ANGLE INTERIEUR

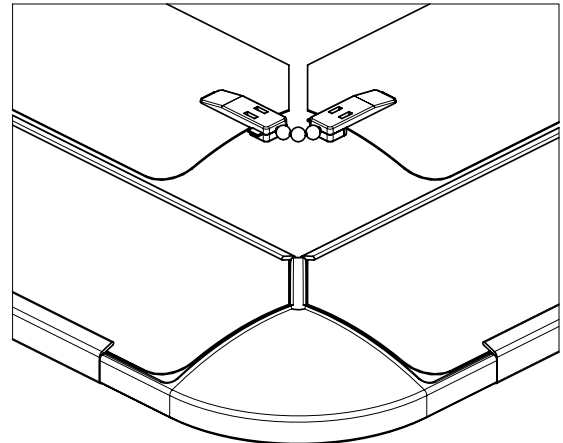


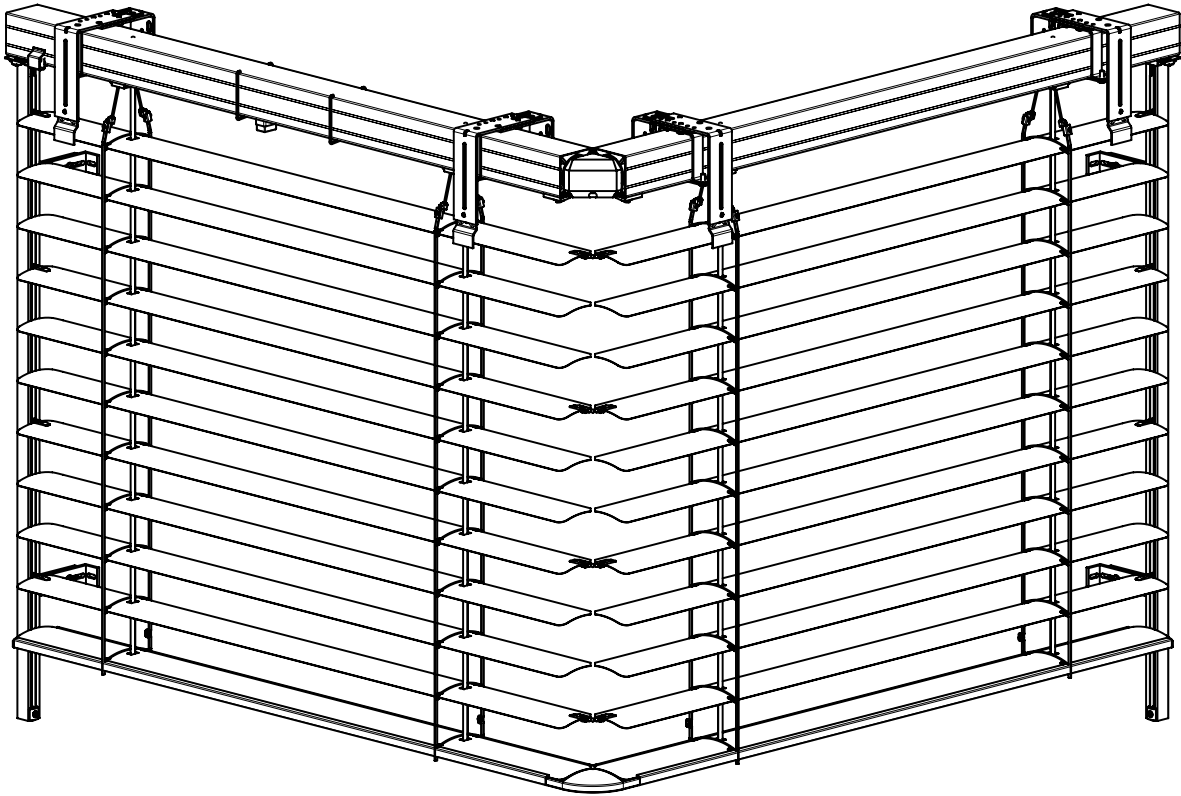
2-01865-xxxx Cetta 80 ANGLE INTERIEUR

Détail d'assemblage des canaux supérieurs

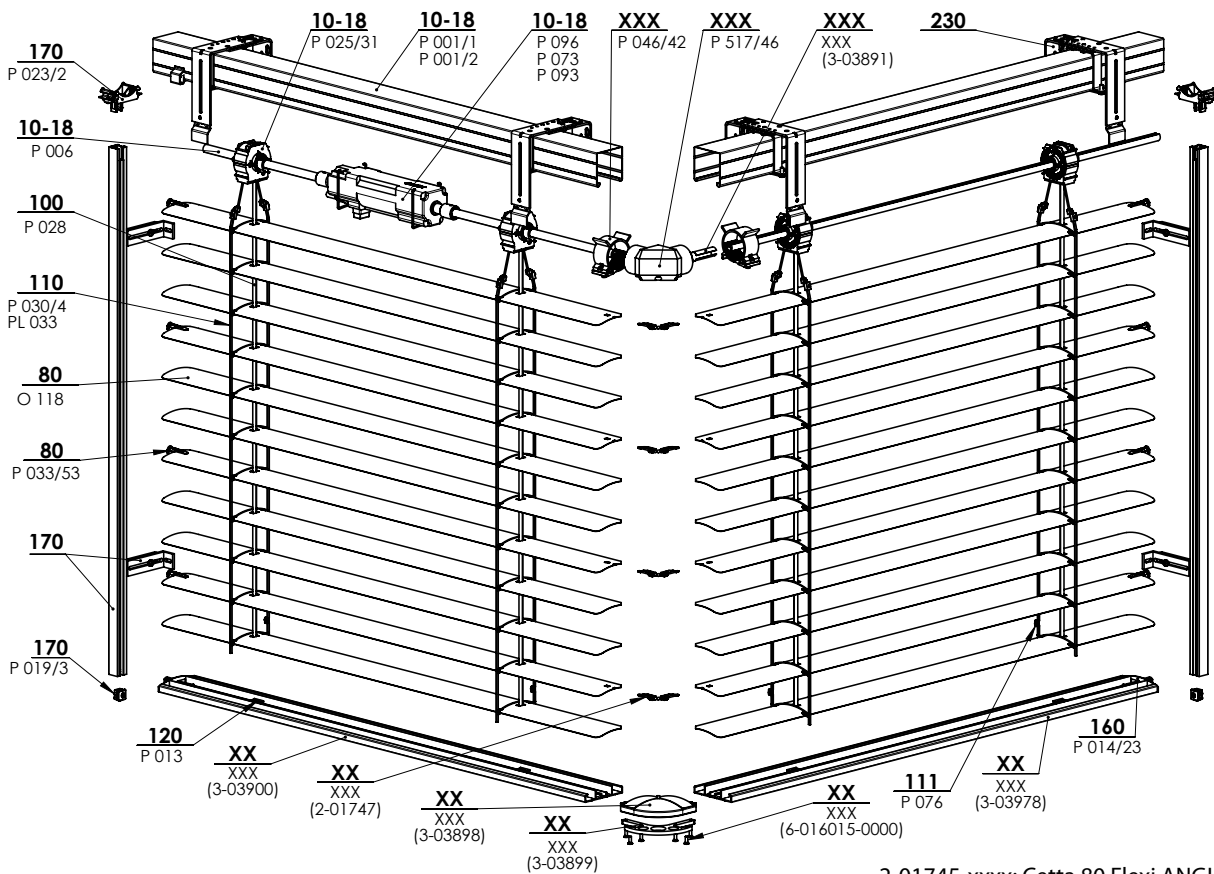


Détail d'assemblage des lames et des coulisses inférieures de l'angle

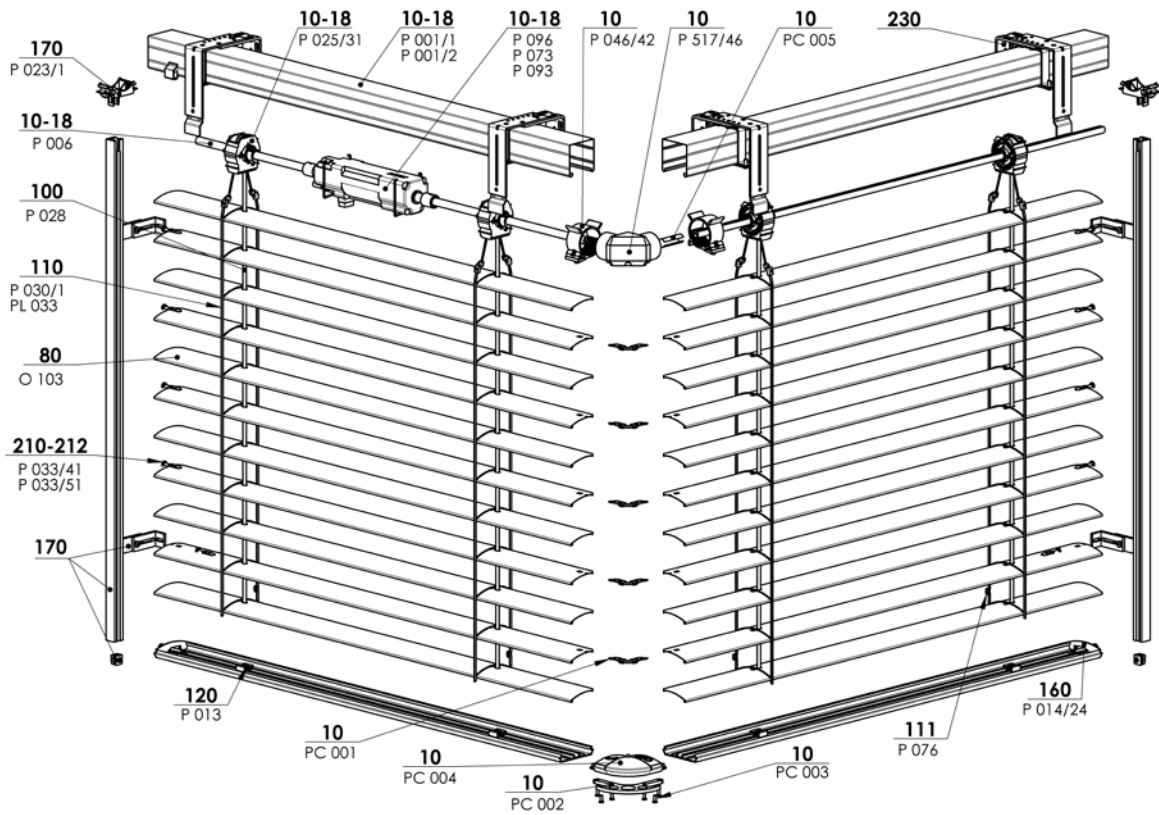
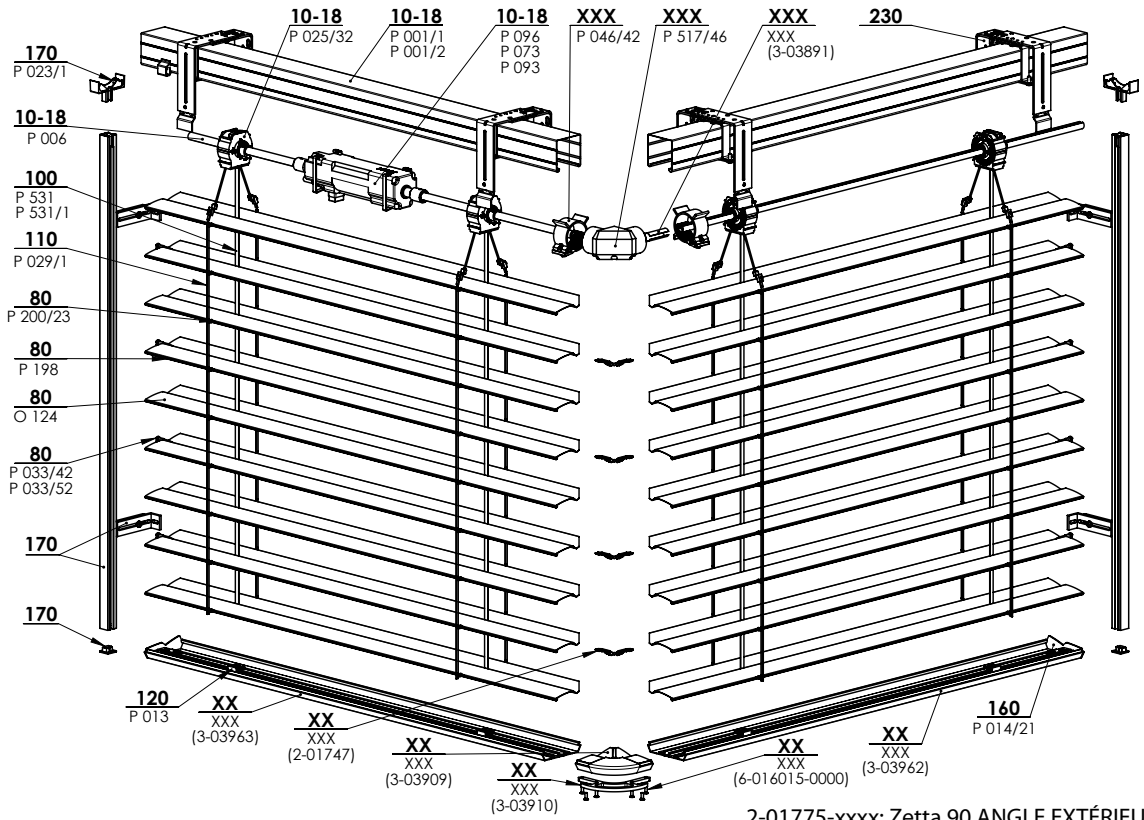




ANGLE EXTÉRIEUR (CETTA 80F)



2-01745-xxxx: Cetta 80 Flexi ANGLE EXTÉRIEUR



Fiche technique

Lame

Manoeuvre

Guidage

Support stores

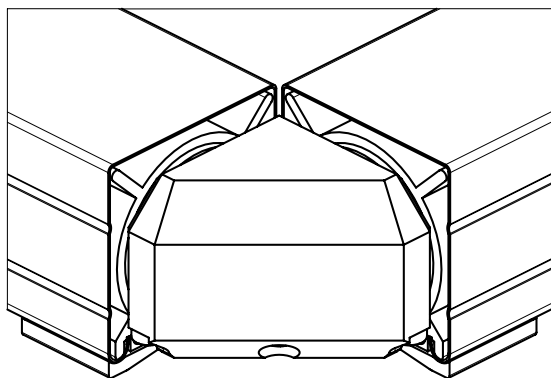
Lambrequin

Mesures et montage

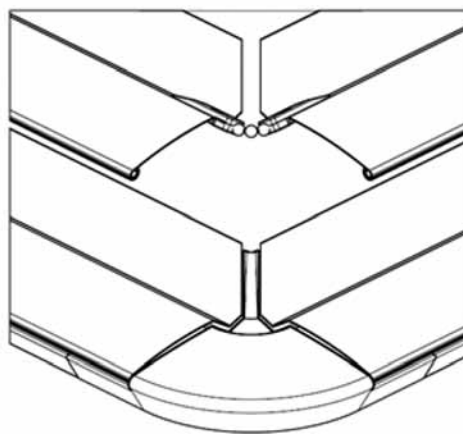
Variétés de réalisation

Réalisation spéciale

Détail d'assemblage des canaux supérieurs



Détail d'assemblage des lames et des coulisses inférieures de l'angle



Stores de façade

Les stores d'extérieur façade sont montés directement sur la façade du bâtiment devant la baie.

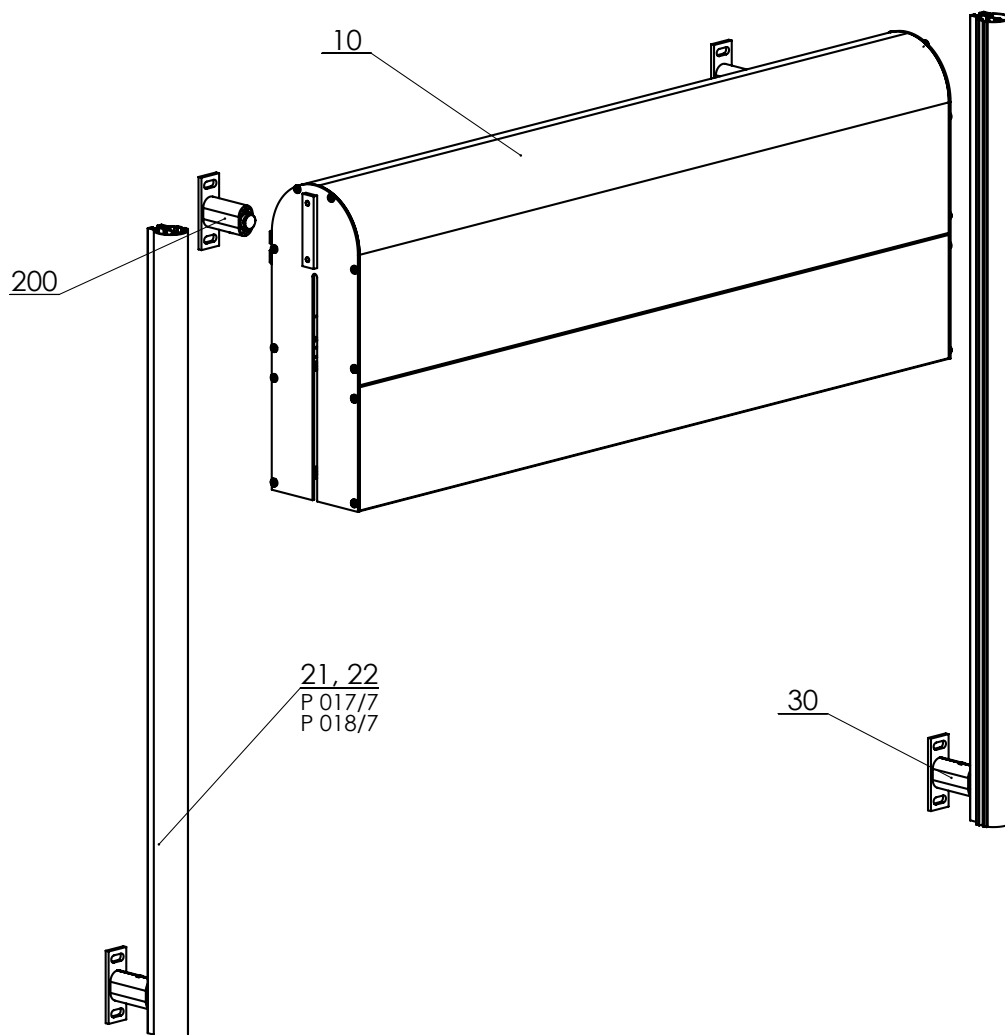
Ce type est conforme aux stores Cetta 80 et Zetta 90.

Les lamelles sont guidées dans coulisses rondes, équipées des joints d'étanchéité caoutchouc pour le fonctionnement des stores en silence.

Commande : baisse, montée et inclinaison des lame uniquement par moteur.

La taille standard de box est de 240 mm, 332 mm et 392 mm.

Le box, barre finale et les coulisses de guidage laquées en couleurs RAL et DECORAL.



STORE DE FAÇADE 2-00108-XXXX-B

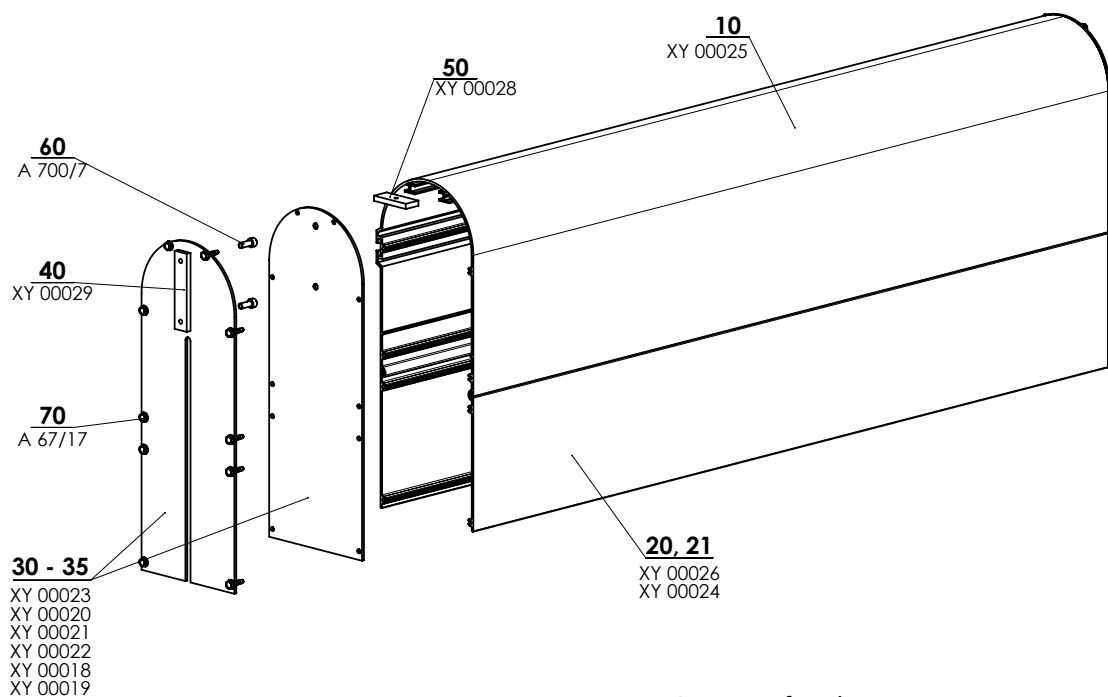
Dimensions du store

largeur min.	largeur max.	mix. hauteur	max. hauteur	surface max. garantie
800	4000	800	4000	16 m ²

Lambrequins en fonction de l' hauteur du store (mm)

Box	Cetta 80 (hauteur)	Zetta 90 (hauteur)	Cetta 80 Flexi (hauteur)
Box 240	< 1600	< 1800	< 3600
Box 332	< 3000	< 3400	< 4000
Box 392	< 4000	< 4000	

Ensemble boîte (box)



Box store façade

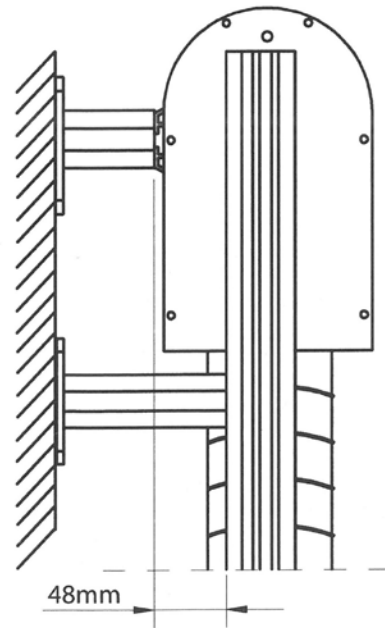
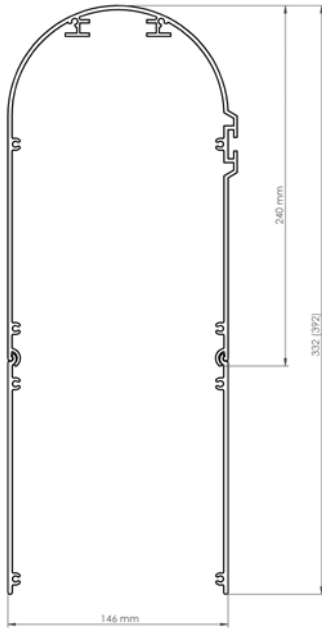
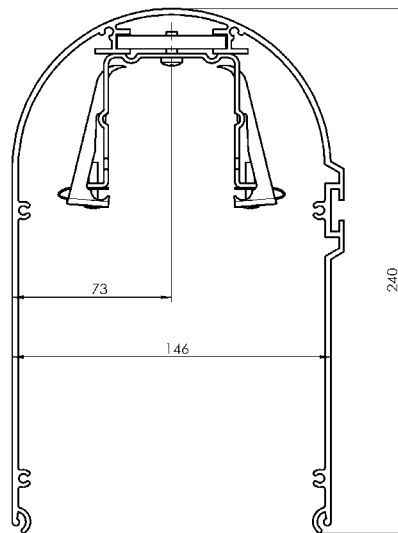
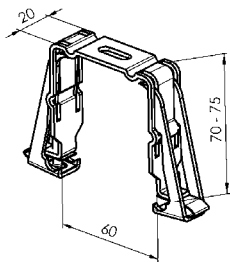
2-00800-XXXX-A

Box store façade (2-00800-0000)

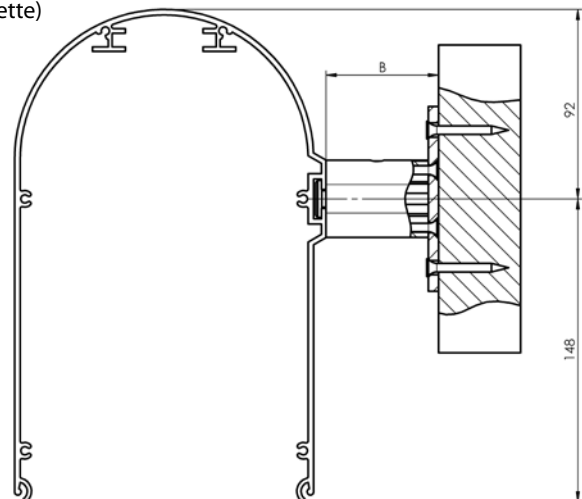
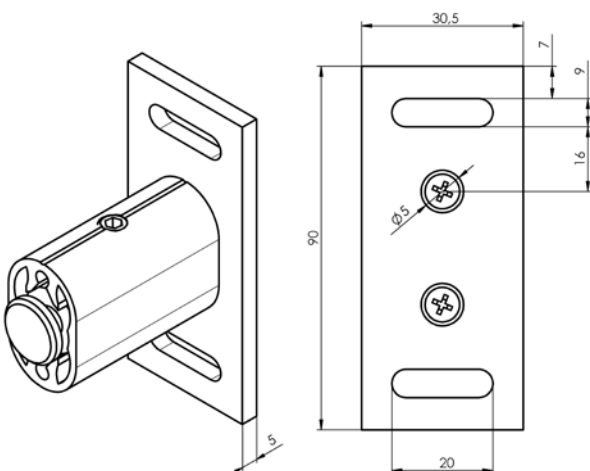
Position	Nom	Nom commerciale - Abbréviation 2	Numéro de commande - Abbréviation 1
10	Couverture arrondie	XY 00025	7-300678-PU52
20	Allonge de couverture arrondie - 100mm	XY 00024	7-300671-PU52
21	Allonge de couverture arrondie - 160mm	XY 00026	7-300680-PU52
30	Couverture de coté 240mm - sans rainure	XY 00023	3-02247-PU52
31	Couverture de coté 332mm - sans rainure	XY 00020	3-02244-PU52
32	Couverture de coté 332mm - sans rainure	XY 00021	3-02245-PU52
33	Couverture de coté 332mm - sans rainure	XY 00022	3-02246-PU52
34	Couverture de coté 332mm - sans rainure	XY 00018	3-02218-PU52
35	Couverture de coté 332mm - sans rainure	XY 00019	3-02219-PU52
40	Panneau de fixation de couverture Fe/Zn	XY 00029	7-300685-PU22
50	Panneau de fixation supérieure Fe/Zn	XY 00028	7-300684-PU22
60	Vis a tête hexagonale M6x16, DIN 912,inox, A2	A 700/7	6-010817-0000
70	Vis 4,8x19, DIN 7504 K, A2, hexagonal	A 67/17	6-010851-0000

Boîte allongée (box)

Prolongement de boîtier

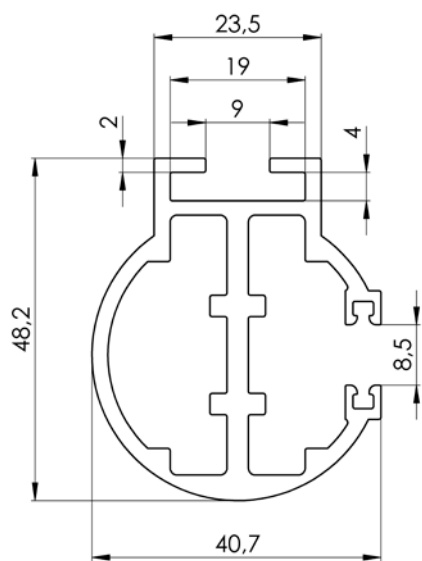
**Étrier du boîtier dans le box**Étrier du boîtier mécanique (Fe)
P 002/30 (6-002319)**Support boîte (box) (2-00799)**

Support du lambrequin (coulisses sont placées à l'intérieur de la cassette)

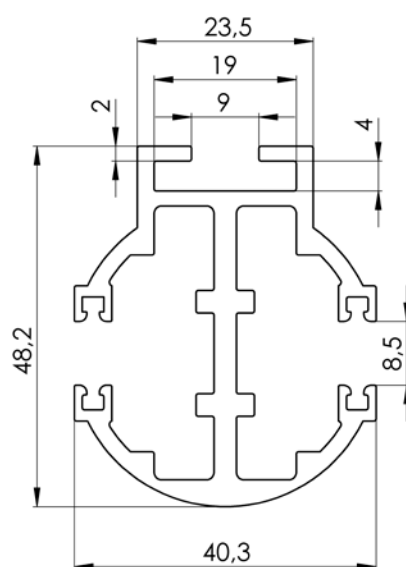


Coulisses

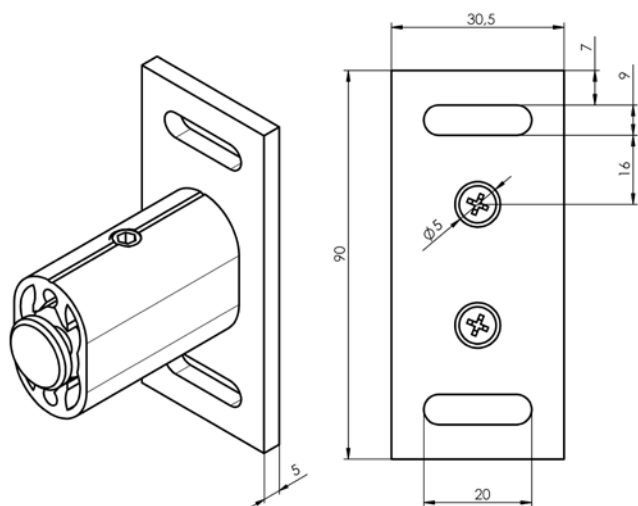
Coulisse ronde simple P 018/7 (7-302154)



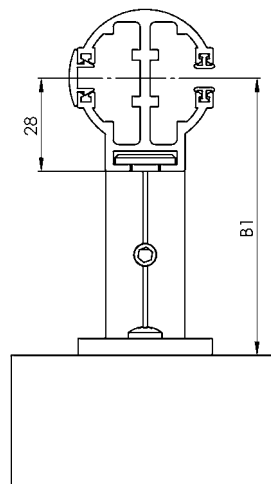
Coulisse ronde double P 017/7 (7-302155)



Équerre de coulisse (2-00798)



Fixation de coulisse



Placement de coulisses BOXES

T1	1 section, 1 coulisse
T1+	1 section, 2 coulisses
T2	2 section, 3 coulisses
T2+	2 section, 1 coulisse pour chaque section
T3	3 section, 1 coulisse
T3+	3 section, 1 coulisse pour chaque section
T4	4 section, 1 coulisse
T4+	4 section, 1 coulisse pour chaque section
X	autre à consulter avec le commercial

Placement de coulisses

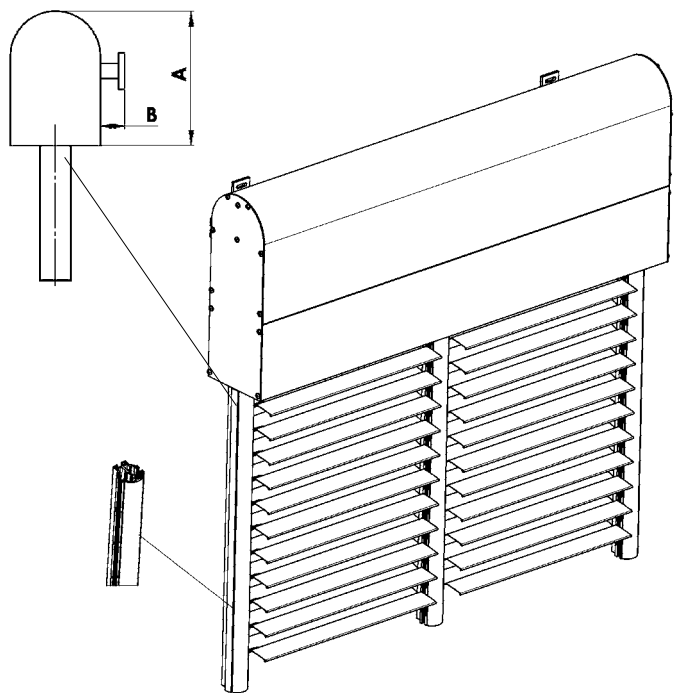
A	Coulisses extérieurs placés à l'intérieur de box
B	coulisses extérieurs placés à l'extérieur de box
A/B	Coulisses extérieurs une placée à l'intérieur, la deuxième à l'extérieur de box
B/A	Coulisses extérieurs une placée à l'intérieur la deuxième à l'extérieur de box

Position A/B et B/A - nécessaire à consulter avec votre commercial.

Montage A - coulisses à l'intérieur de la cassette

Un lambrequin pour plusieurs stores. Coulisses sont montés à l'intérieur de la cassette.

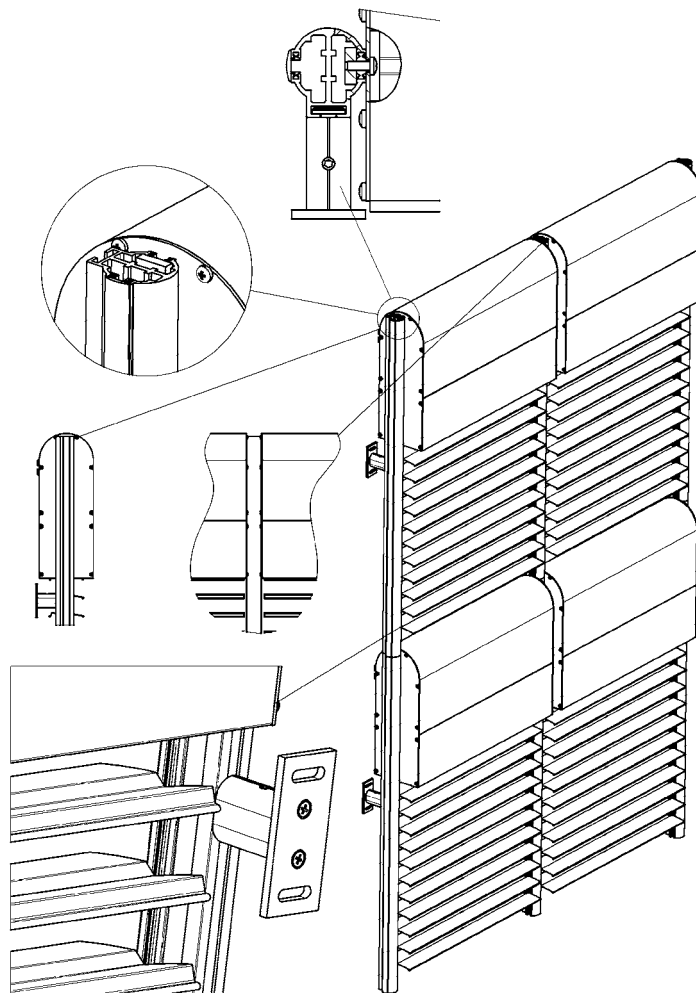
Il y a la gomme dans les coulisses et les embouts sur chaque deuxième lame.



Montage B - coulisses à l'extérieur de la cassette

Coulisses sont un élément de porter.

Il y a la gomme pour des coulisses avec du rainure et les embouts sur chaque deuxième lame.



VIVA

Spécifications de base du produit

Montage sur la façade, sur l'embrasure

Adapté à tous les types de stores extérieurs, sauf Cetta 50 et Titan.

Store avec des coulisses autoportantes et la possibilité de la moustiquaire intégrée.

Le profilé supérieur du store, y compris un paquet de lames, est placé dans un box déjà complété, en deux variantes, réalisation cachée ou apparente.

Au niveau des côtés du box, il y a des cloisons latérales pour raccorder les coulisses.

En cas de réalisation cachée, le box peut être équipé, côté intérieur, d'un polystyrène trempé, d'un styrodure ou d'Alutermo.

Adapté à la manœuvre par moteur.

Composants nécessaires :

- box, hauteur standard du box : 190 mm, 220 mm, 260 mm, 300 mm
- coulisses autoportantes (jusqu'à 42 variantes)

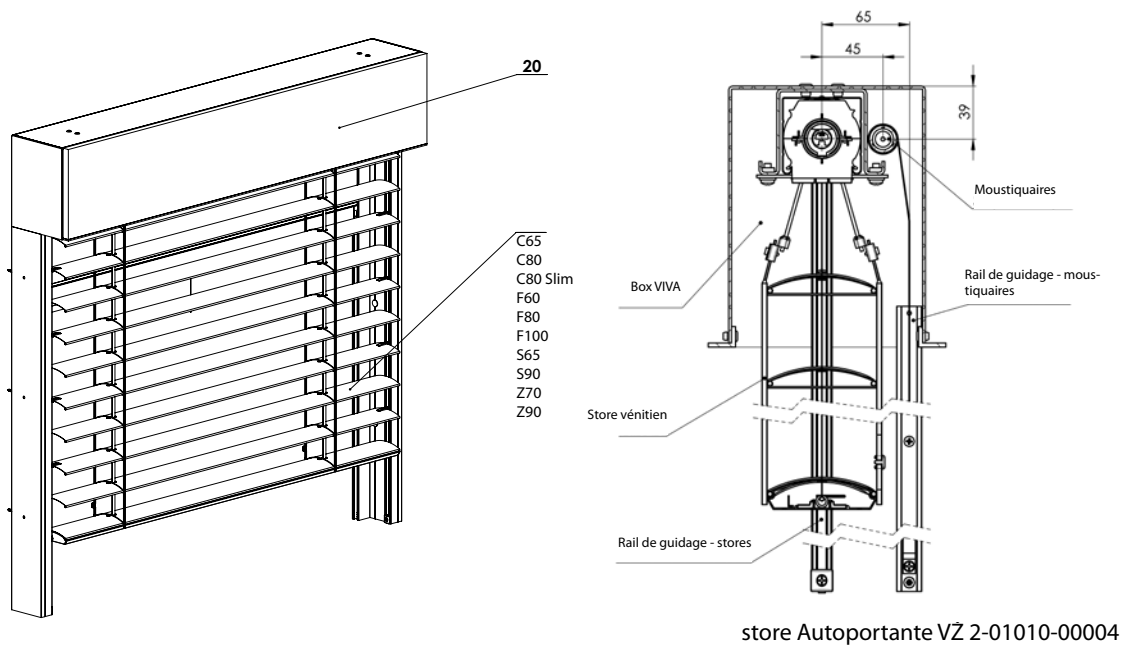
- **réalisation avec un profilé supérieur Fe 56x58 mm**

Dimensions standard du store:

store VIVA	Largeur (mm)		Hauteur (mm)		Surface garantie (m ²)
	min.	max.	min.	max.	max.
sans moustiquaire	600	4000*	500	4000	12
Avec moustiquaire	720	1800	500	2500	3

*Il s'agit de la largeur maximale du box !

** Hauteur maximale du store en fonction du type de lames, voir tableau p. 35

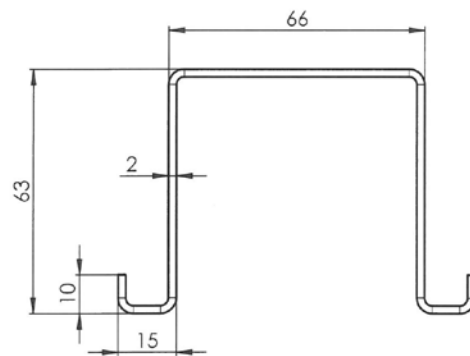
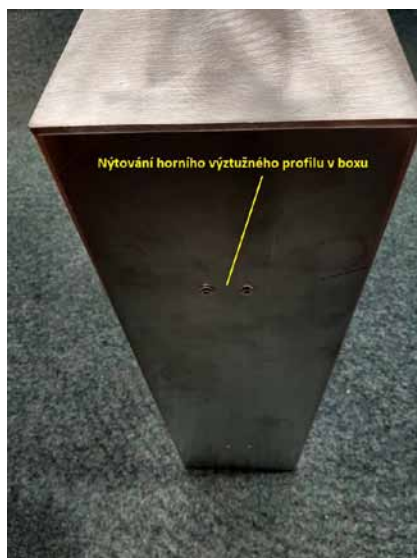
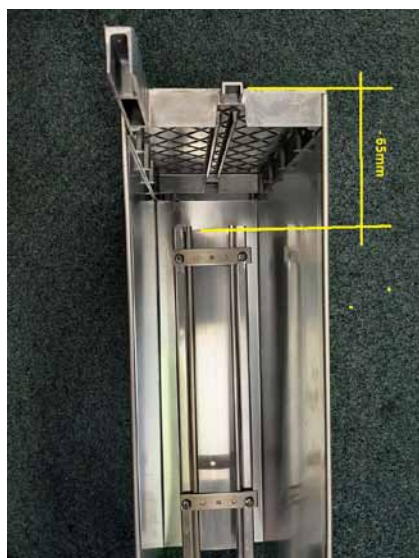


store Autoportante VZ 2-01010-00004

Largeur du store supérieure à 3500 mm :

- profilé supérieur Al 58x60 mm
- profilé de renforcement Al avec un étrier

Renforcement, Al (2-01394-0000)



Hauteur max. du store (v mm) en fonction de type de lames pour un box (sans moustiquaire)

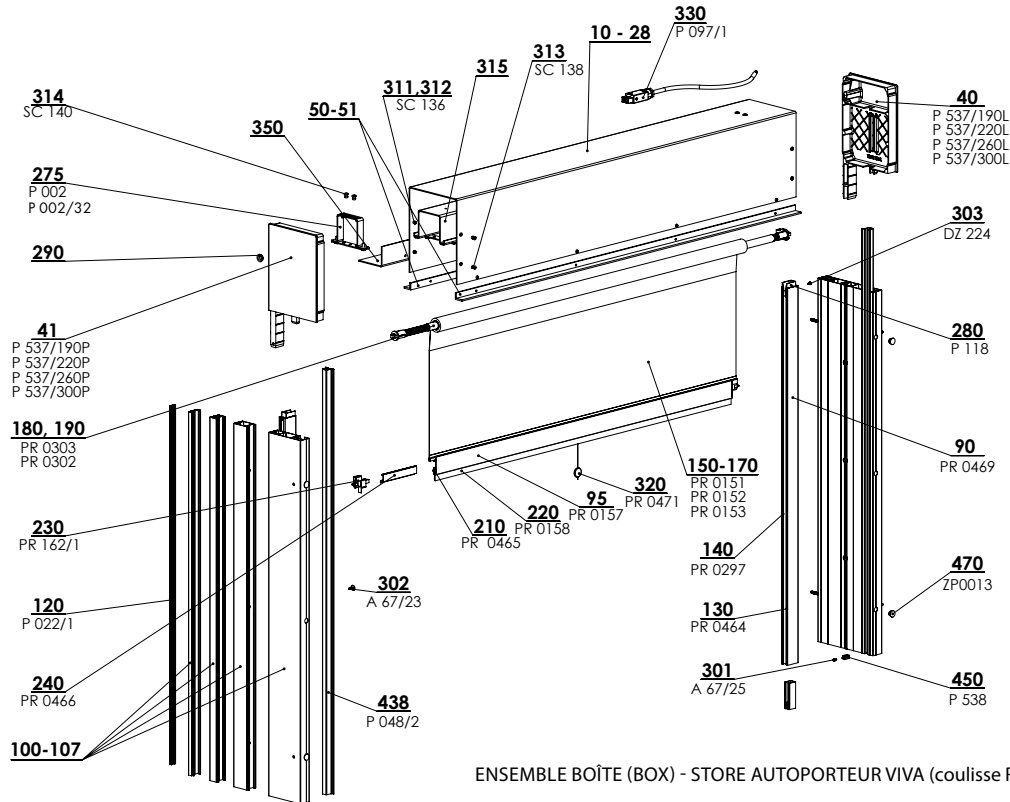
Type de store/Hauteur du box en mm	190	220	260	300	300/3500*	Surface max (m ²)
Cetta 65	800	1100	1700	2200	2200	8,8
Cetta 80	900	1300	2000	2600	2600	10,4
Cetta 80 slim	1500	2100	2800	3600	3200	13
Cetta 60 Flexi	2300	3200	4000	4000	4000	16
Cetta 80 Flexi	3000	4000	4000	4000	4000	16
Cetta 100 Flexi	3700	4000	4000	4000	4000	16
Setta 65	1100	1500	2000	2600	2300	10
Setta 90	1600	2100	2900	3700	3400	13
Zetta 70	1100	1500	2100	2800	2500	11
Zetta 90	1400	1900	2700	3400	3100	13

Attention : si la largeur du store est supérieure à 3500 mm, un profilé de renforcement est livré automatiquement.

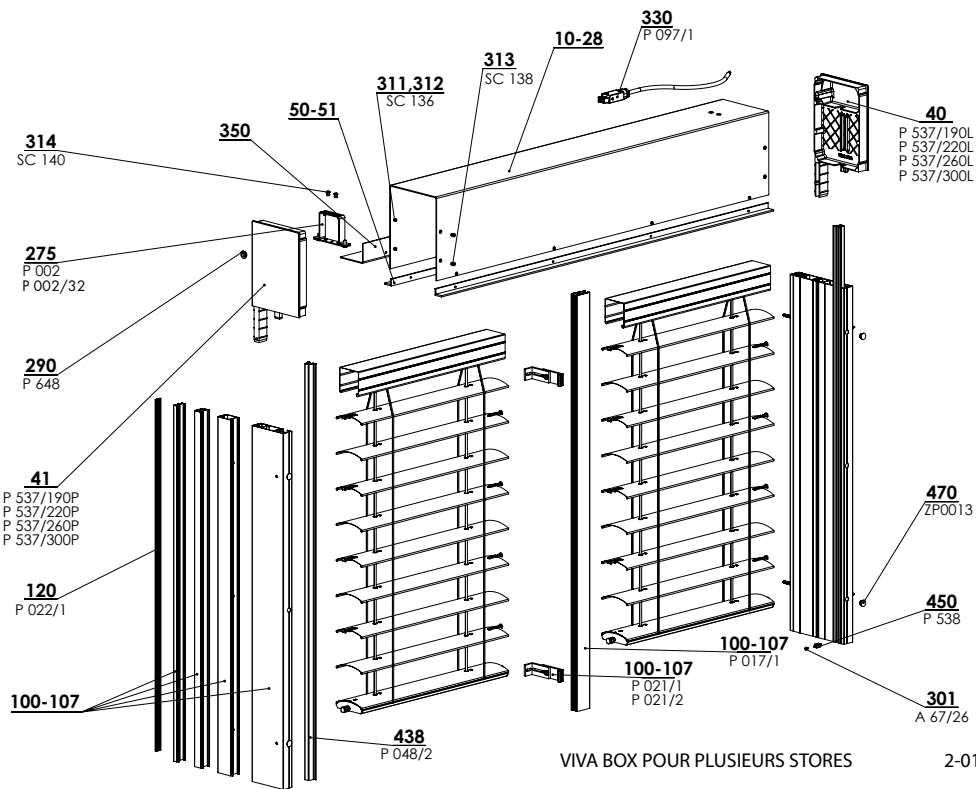
Note : La hauteur max. du store autoportant Viva avec une moustiquaire est de 2500 mm.

Store autoportant VIVA

Box pour le store extérieur autoportant VŽ – coulisses assemblées (2-01016-XXXX)

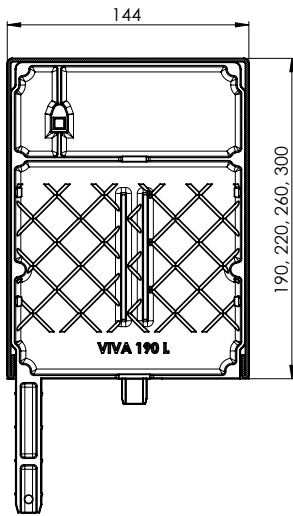


Box VIVA pour plusieurs stores – dans un box, on peut installer 2 stores et 2 moteurs (2-01016-XXXX) au maximum

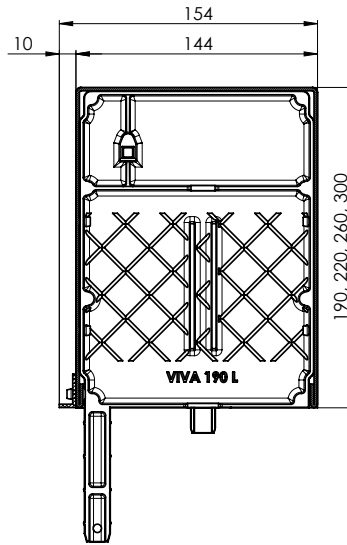


La largeur max. du box pour deux stores est de 4000 mm.

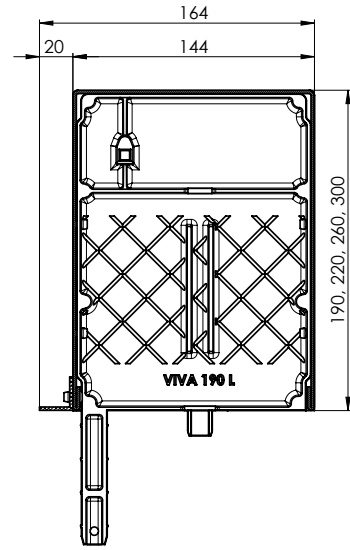
Coupe box VIVA



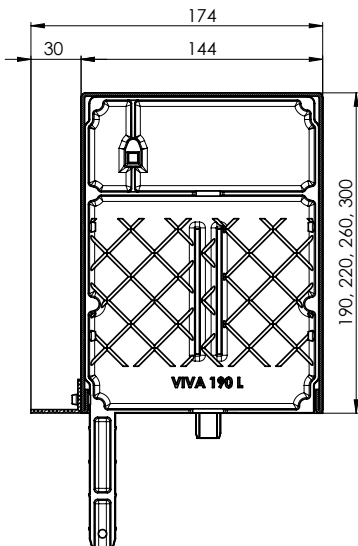
Coupe box apparent VIVA
 190x140b
 220x140b
 260x140b
 300x140b



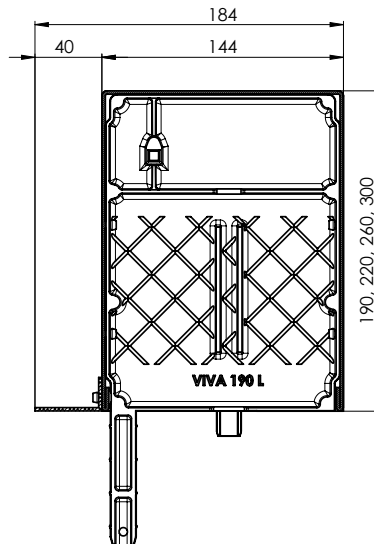
Coupe box apparent VIVA
 + P 020/01, P 080/01, P 081/01
 190 x 140b
 220 x 140b
 260 x 140b
 300 x 140b



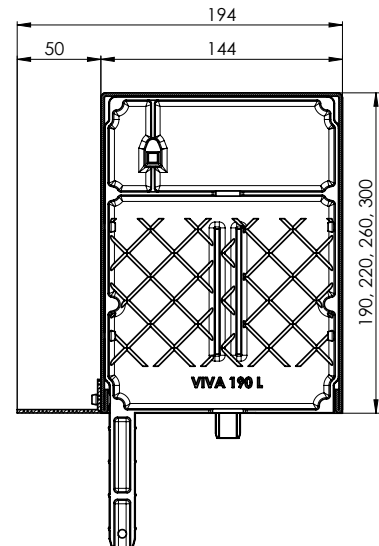
Coupe box apparent VIVA
 + P 020/02, P 080/02, P 081/02
 190 x 140b
 220 x 140b
 260 x 140b
 300 x 140b



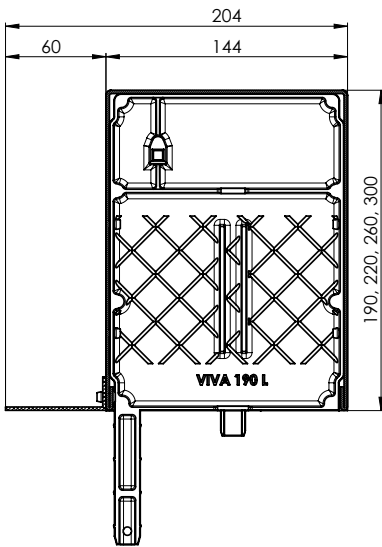
Coupe box apparent VIVA
 + P 020/03, P 080/03, P 081/03
 190 x 140b
 220 x 140b
 260 x 140b
 300 x 140b



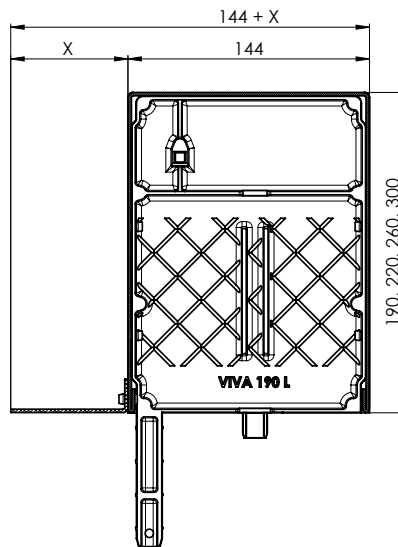
Coupe box apparent VIVA
 + P 020/04, P 080/04, P 081/04
 190x140b
 220x140b
 260x140b
 300x140b



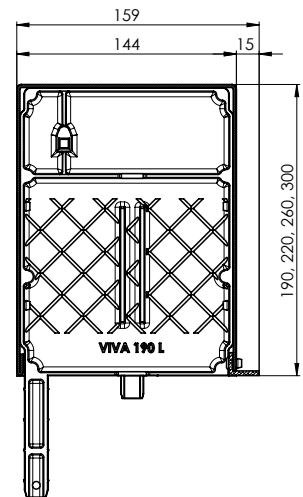
Coupe box apparent VIVA
 + P 020/05, P 080/05, P 081/05
 190 x 140b
 220 x 140b
 260 x 140b
 300 x 140b



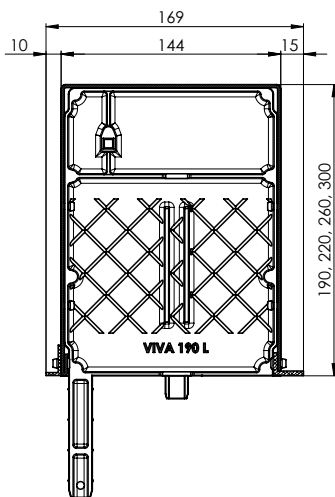
Coupe box apparent VIVA
+ P 020/06, P 080/06, P 081/06
190 x 140b
220 x 140b
260 x 140b
300 x 140b



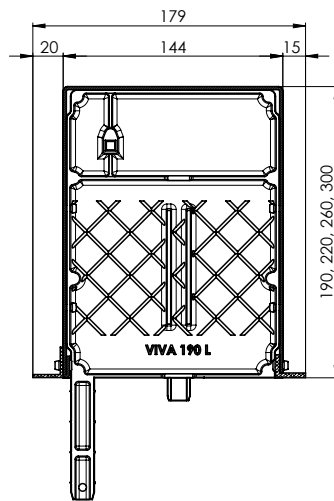
Coupe box apparent VIVA
+ P 020/07-20, P 080/07-20, P 081/07-20
190 x 140b
220 x 140b
260 x 140b
300 x 140b



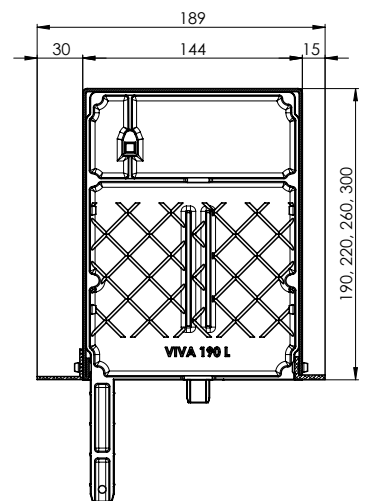
Coupe box caché VIVA
190x150Lb
220x150Lb
260x150Lb
300x150Lb



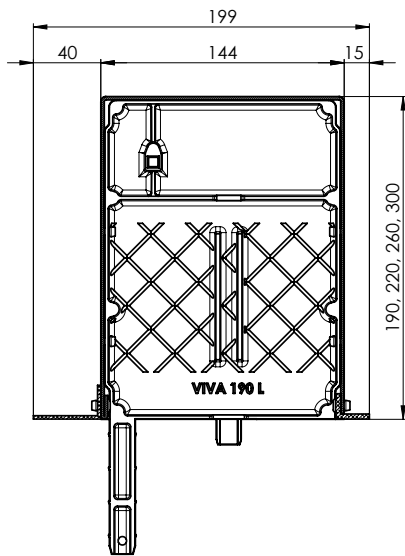
Coupe box caché VIVA
+ P 020/01, P 080/01, P 081/01
190x150Lb
220x150Lb
260x150Lb
300x150Lb



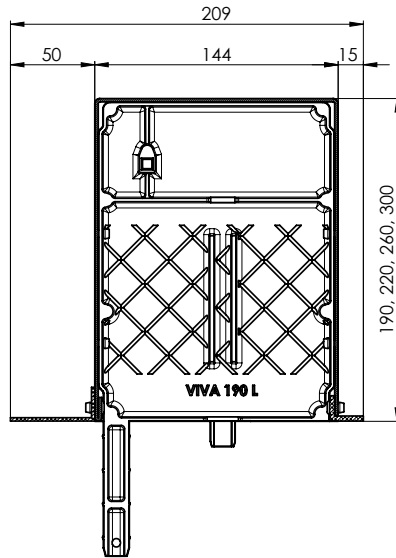
Coupe box caché VIVA
+ P 020/02, P 080/02, P 081/02
190x150Lb
220x150Lb
260x150Lb
300x150Lb



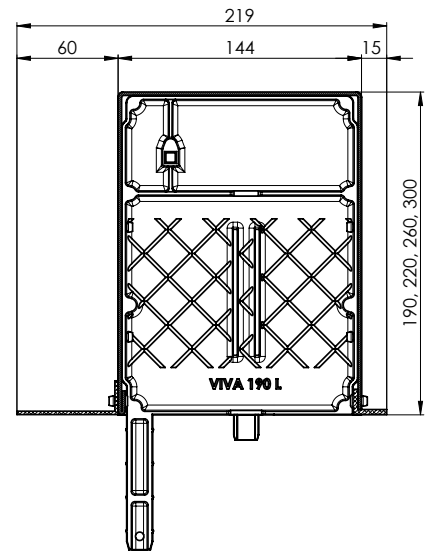
Coupe box caché VIVA
+ P 020/03, P 080/03, P 081/03
190x150Lb
220x150Lb
260x150Lb
300x150Lb



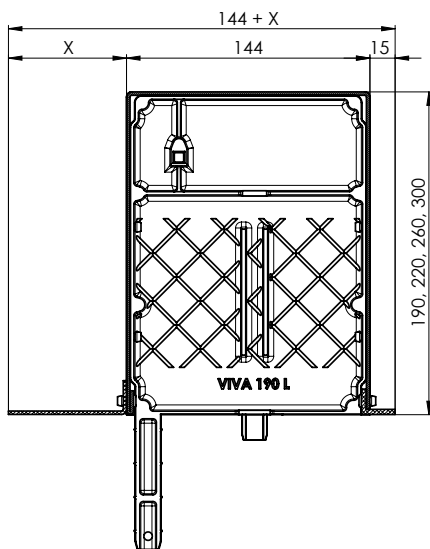
Coupe box caché VIVA
 + P 020/04, P 080/04, P 081/04
 190 x 150Lb
 220 x 150Lb
 260 x 150Lb
 300 x 150Lb



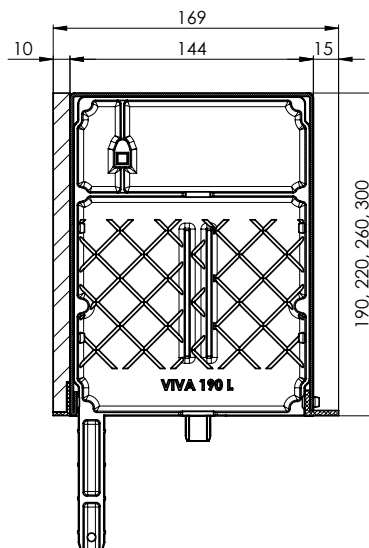
Coupe box caché VIVA
 + P 020/05, P 080/05, P 081/05
 190 x 150Lb
 220 x 150Lb
 260 x 150Lb
 300 x 150Lb



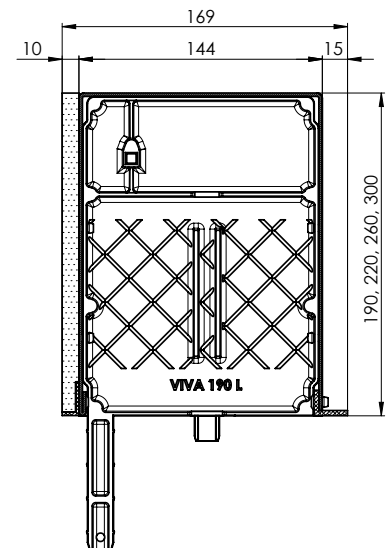
Coupe box caché VIVA
 + P 020/06, P 080/06, P 081/06
 190 x 150Lb
 220 x 150Lb
 260 x 150Lb
 300 x 150Lb



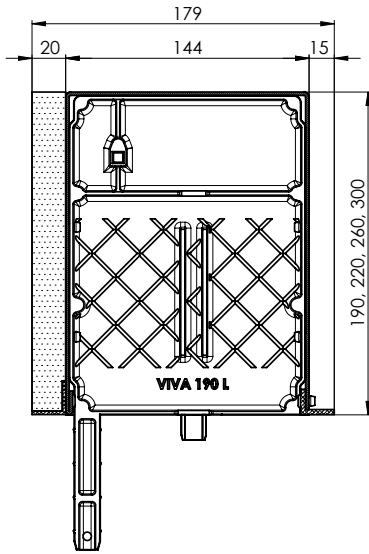
Coupe box caché VIVA
 + P 020/07-20, P 080/07-20, P 081/07-20
 190 x 150Lb
 220 x 150Lb
 260 x 150Lb
 300 x 150Lb



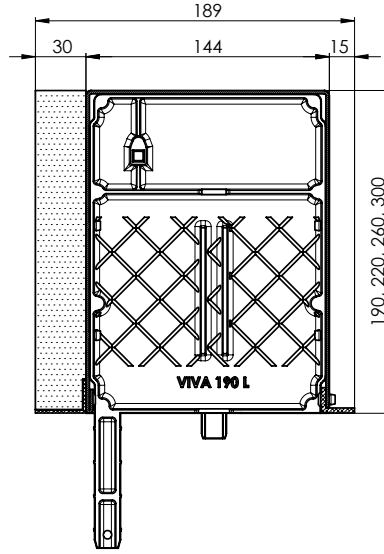
Coupe box caché VIVA
 190 x 169 x 2L x ALU10
 220 x 169 x 2L x ALU10
 260 x 169 x 2L x ALU10
 300 x 169 x 2L x ALU10



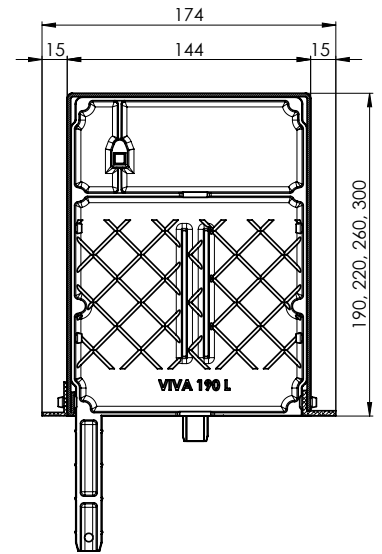
Coupe box caché VIVA
 190 x 169 x 2L x STY10
 220 x 169 x 2L x STY10
 260 x 169 x 2L x STY10
 300 x 169 x 2L x STY10



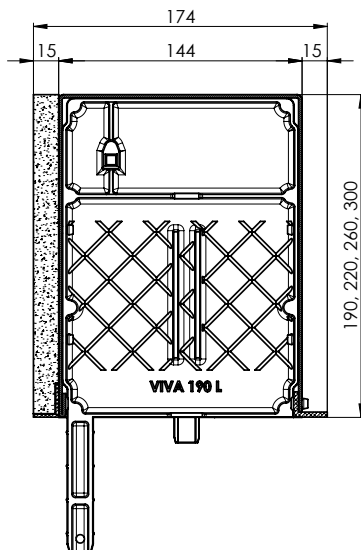
Coupe box caché VIVA
 190 x 179 x 2L x STY20
 220 x 179 x 2L x STY20
 260 x 179 x 2L x STY20
 300 x 179 x 2L x STY20



Coupe box caché VIVA
 190 x 189 x 2L x STY30
 220 x 189 x 2L x STY30
 260 x 189 x 2L x STY30
 300 x 189 x 2L x STY30



Coupe box caché VIVA
 190 x 160L2b
 220 x 160L2b
 260 x 160L2b
 300 x 160L2b

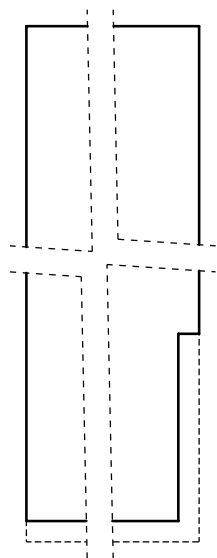


Coupe box caché VIVA
 190 x 160L2VP
 220 x 160L2VP
 260 x 160L2VP
 300 x 160L2VP

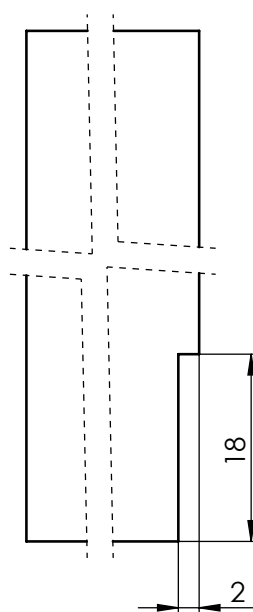
Note :

La technologie de la peinture du box caché est basée uniquement sur la peinture intérieure.

Pour une équerre arrière, il faut usiner une épaisseur correspondante du polystyrène (2 mm).

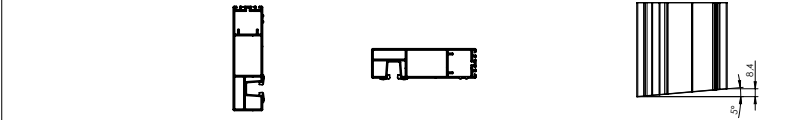
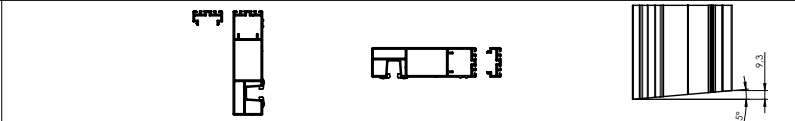
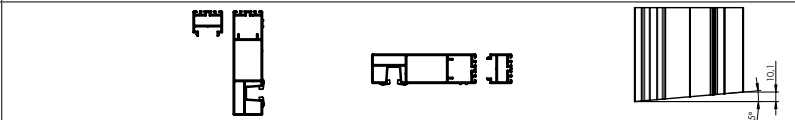
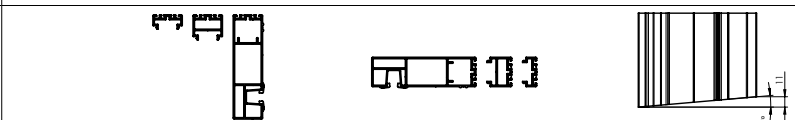
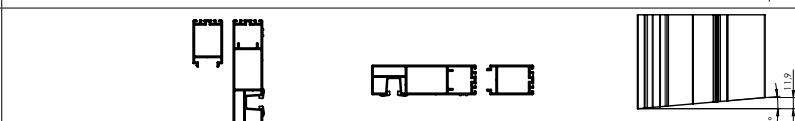
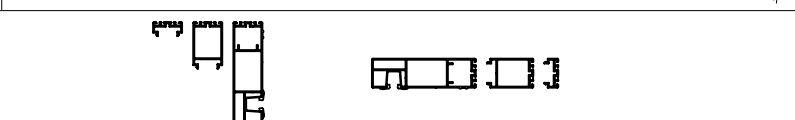
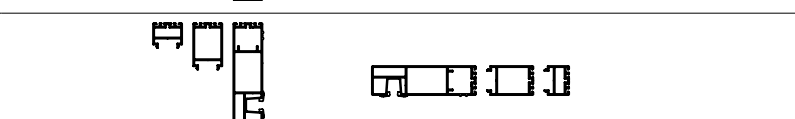
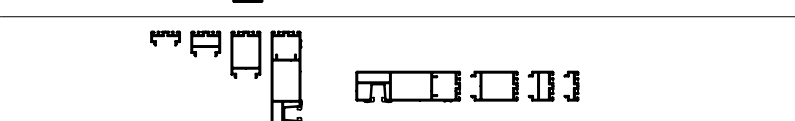
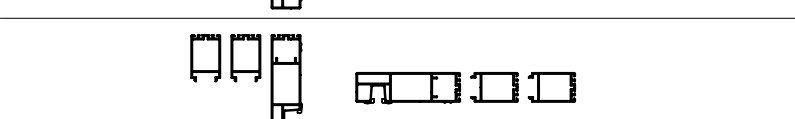
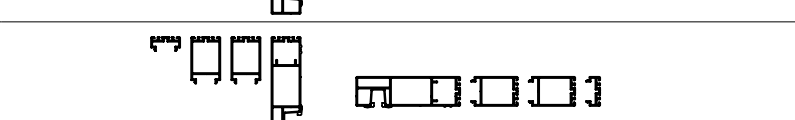
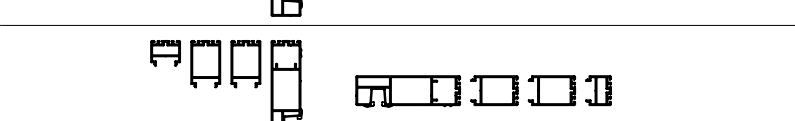

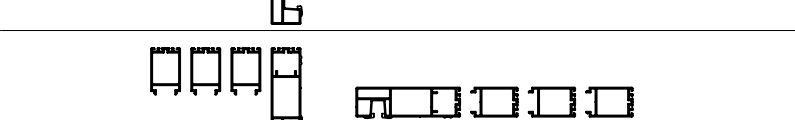
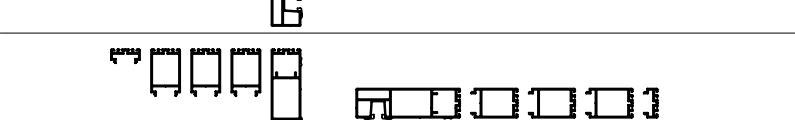


EMPLACEMENT ISOLATION ÉQUERRE



COUPE POUR ÉQUERRE

Liste des coulisses assemblées P 020 avec une insertion en plastique P 048/2 (7-303507-9017)

Dimen- sion	nom commercial	nom commercial	image
76 mm	P 020/00	5_P 020/00vrO	
86 mm	P 020/01	5_P 020/01vrO	
96 mm	P 020/02	5_P 020/02vrO	
106 mm	P 020/03	5_P 020/03vrO	
116 mm	P 020/04	5_P 020/04vrO	
126 mm	P 020/05		
136 mm	P 020/06		
146 mm	P 020/07		
156 mm	P 020/08		
166 mm	P 020/09		
176 mm	P 020/10		
186 mm	P 020/11		
196 mm	P 020/12		
206 mm	P 020/13		

Fiche technique

Lame

Manoeuvre

Guidage

Support stores

Lambrequin

Mesures et montage









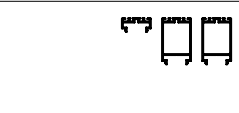
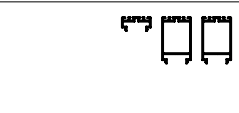
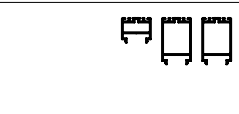
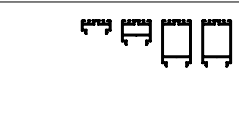
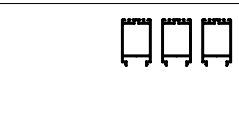
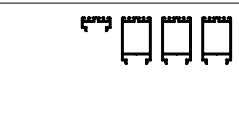
Variétés de réalisation

Réalisation spéciale

Liste des coulisses assemblées P 020 avec une coulisse P 018/2 (7-302122-0000)

Dimension	nom commercial	nom commercial	image
75 mm	P 080/00	5_P 080/00vrO	
85 mm	P 080/01	5_P 080/01vrO	
95 mm	P 080/02	5_P 080/02vrO	
105 mm	P 080/03	5_P 080/03vrO	
115 mm	P 080/04	5_P 080/04vrO	
125 mm	P 080/05		
135 mm	P 080/06		
145 mm	P 080/07		
155 mm	P 080/08		
165 mm	P 080/09		
175 mm	P 080/10		
185 mm	P 080/11		
195 mm	P 080/12		
205 mm	P 080/13		

Liste des coulisses assemblées P 081 avec une insertion en aluminium P 018/9 (7-303463-0000)

Dimen- sion	nom commercial	nom commercial	image
76 mm	P 081/00	5_P 081/00vrO	
86 mm	P 081/01	5_P 081/01vrO	
96 mm	P 081/02	5_P 081/02vrO	
106 mm	P 081/03	5_P 081/03vrO	
116 mm	P 081/04	5_P 081/04vrO	
126 mm	P 081/05		
136 mm	P 081/06		
146 mm	P 081/07		
156 mm	P 081/08		
166 mm	P 081/09		
176 mm	P 081/10		
186 mm	P 081/11		
196 mm	P 081/12		
206 mm	P 081/13		

Fiche technique

Lame

Manoeuvre

Guidage

Support stores

Lambrequin

Mesures et montage

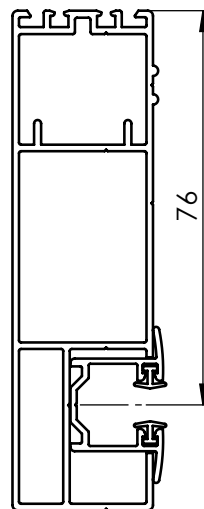
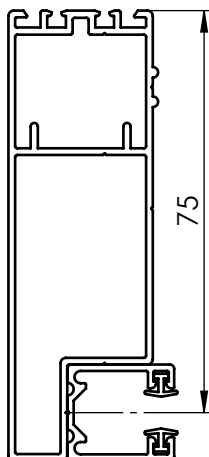
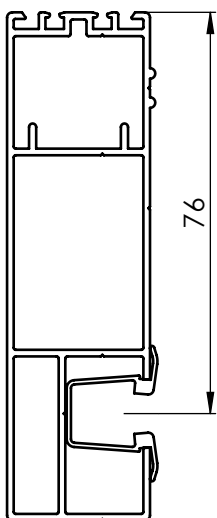
Variétés de réalisation

Réalisation spéciale

P 020/00vrO
P 020/00vrR

P 080/00vrO
P 080/00vrR

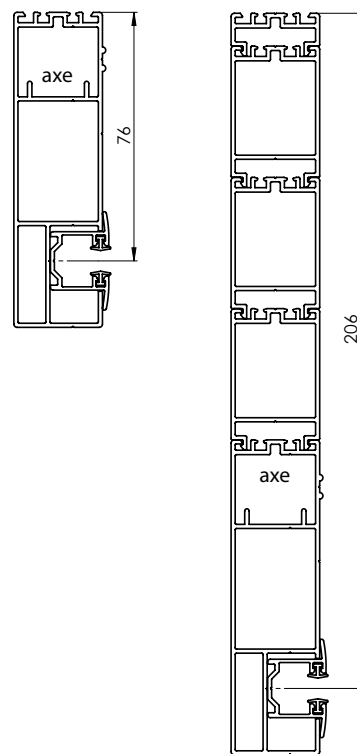
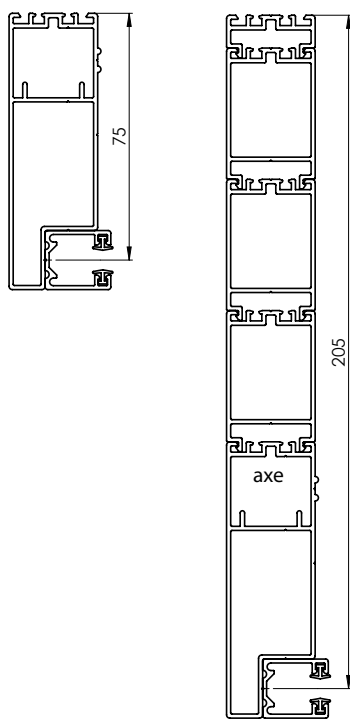
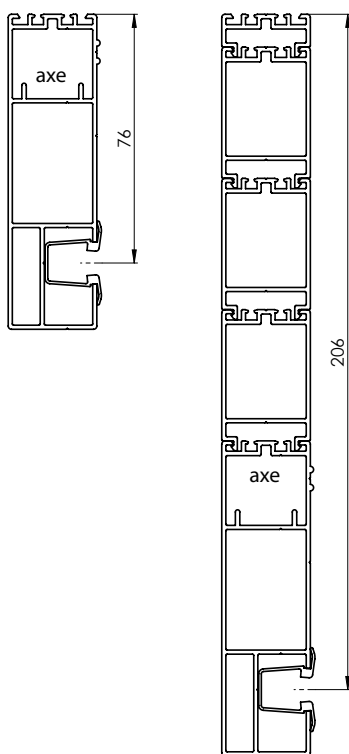
P 081/00vrO
P 081/00vrR



Profilé de base P 020 Élargissement maximal du profilé de base P 020

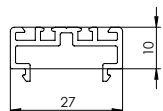
Profilé de base P 080 Élargissement maximal du profilé de base P 080

Profilé de base P 081 Élargissement maximal du profilé de base P 081

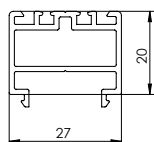


Profilés d'élargissement pour P 020, P 080, P 081

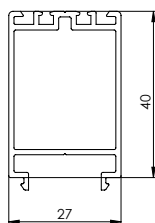
Profilé d'élargissement 10 mm
P 048/10



Profilé d'élargissement 20 mm
P 048/20

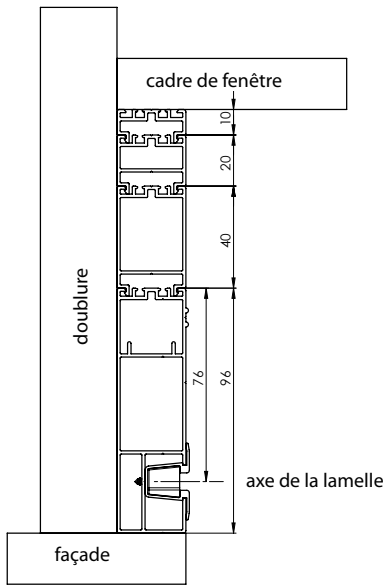


Profilé d'élargissement 40 mm
P 048/40

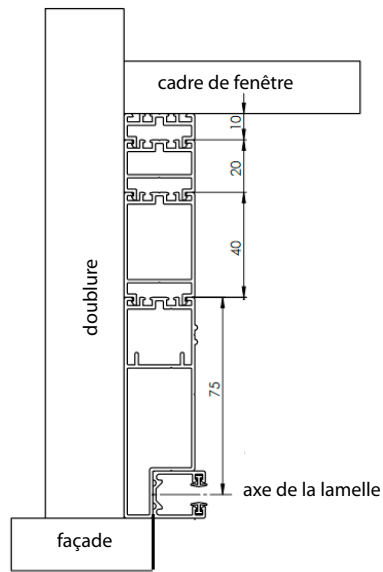


COULISSES ASSEMBLÉES-P020

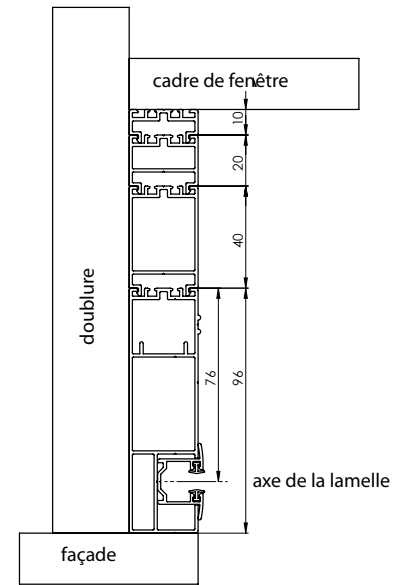
La dimension la plus petite des coulisses assemblées P-020 au niveau du centre de l'axe d'une lame est de 76 mm (donc, il faut juste monter la coulisse cachée – voir image)

**COULISSES ASSEMBLÉES-P080**

La dimension la plus petite des coulisses assemblées P-080 au niveau du centre de l'axe d'une lame est de 75 mm (donc, il faut juste monter la coulisse cachée – voir image). Il n'est pas possible de cacher la coulisse dans une butée !

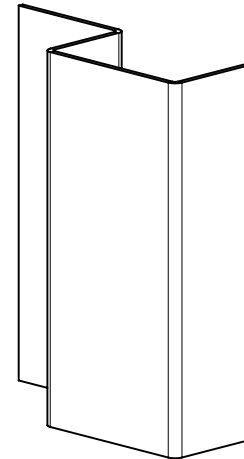
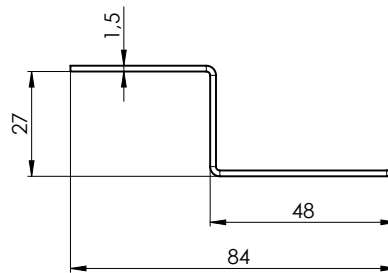
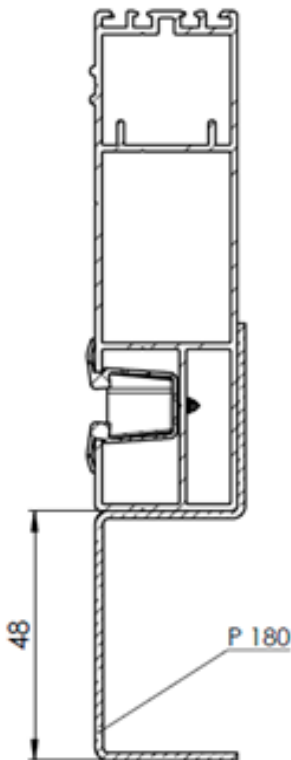
**COULISSES ASSEMBLÉES-P081**

La dimension la plus petite des coulisses assemblées P-081 au niveau du centre de l'axe d'une lame est de 76 mm (donc, il faut juste monter la coulisse cachée – voir image)

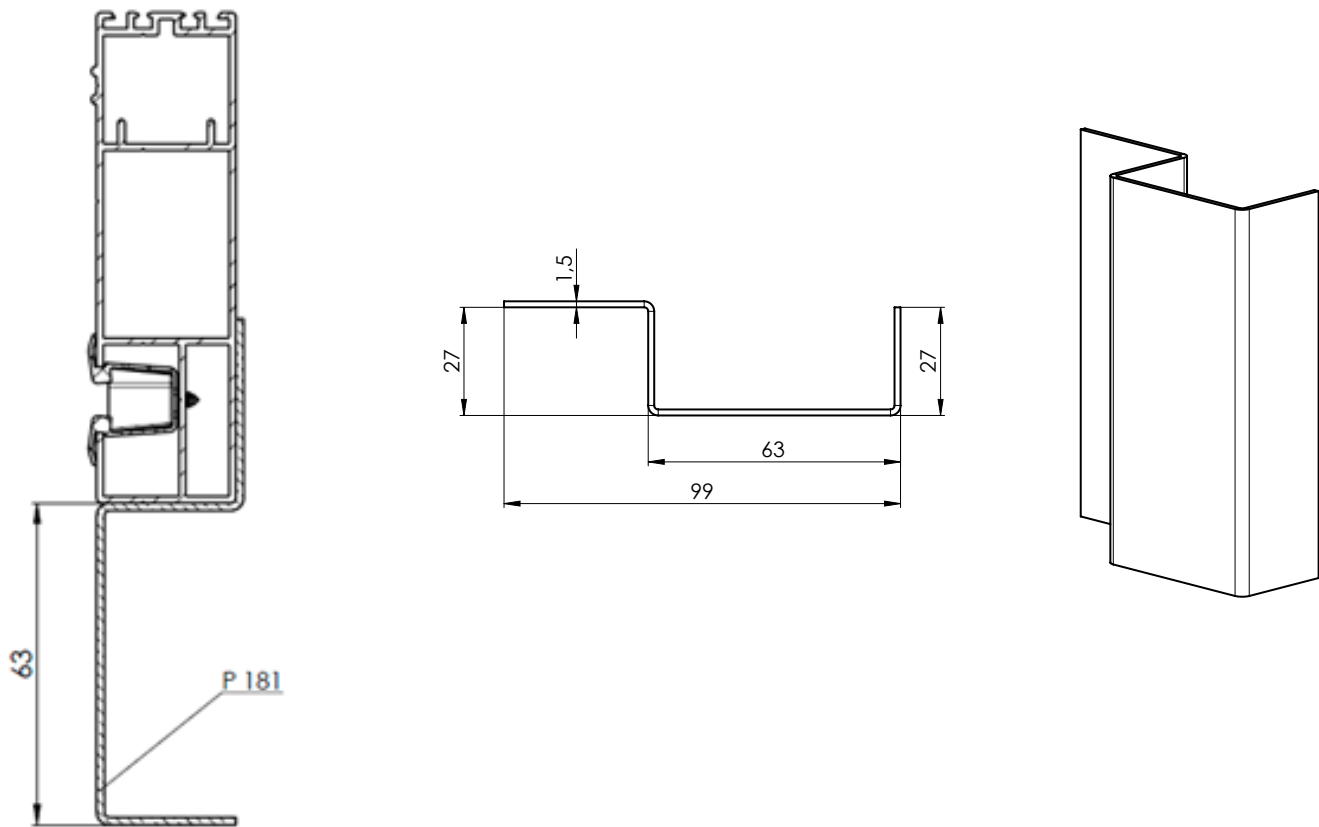
**Profilés d'ajustement pour la coulisse P 020 et P 081**

Profilé d'ajustement VIVA divisé P 180 (3-04134-0000)

- pour le box apparent

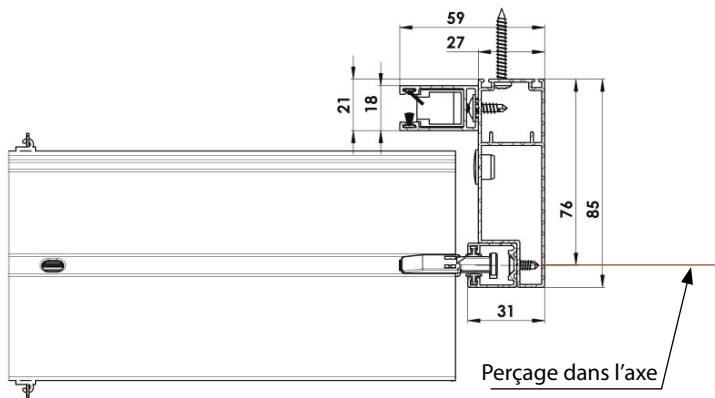


- pour le box avec une préparation pour le polystyrène

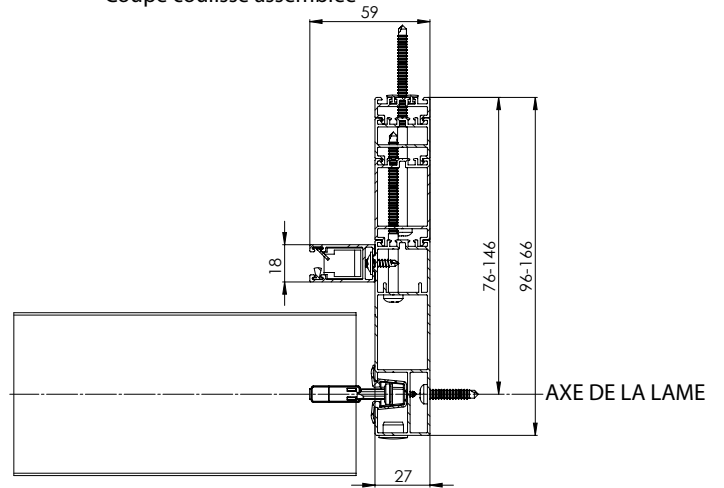


Coupe coulisse

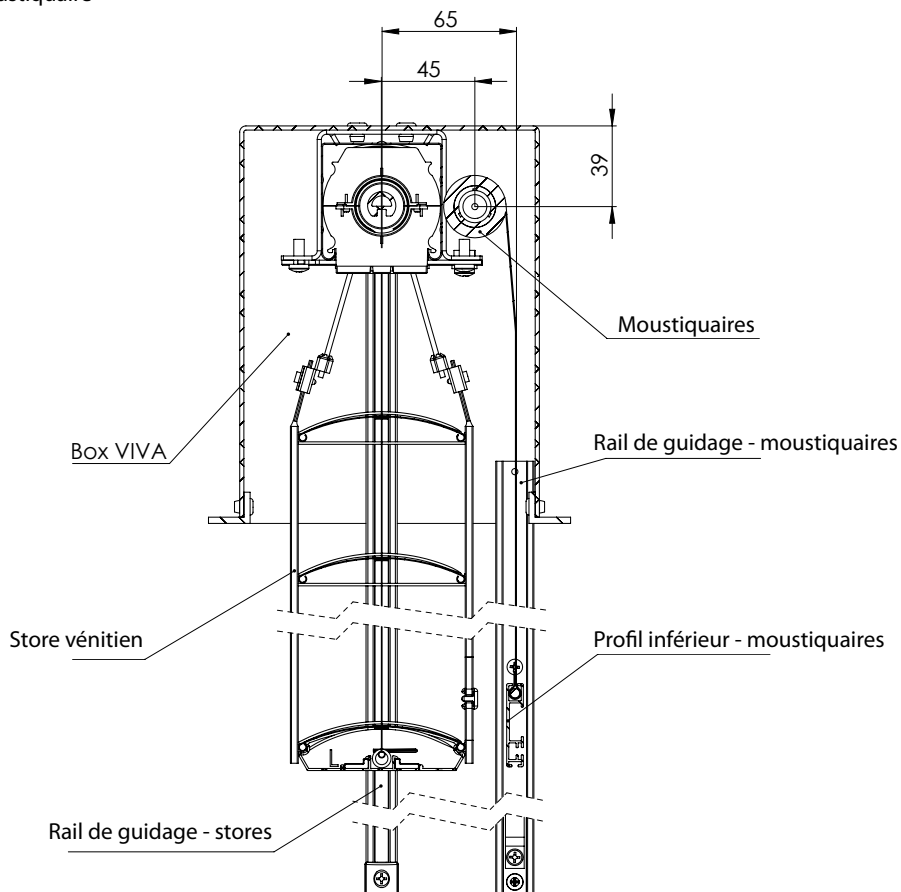
Coupe coulisse P 080



Coupe coulisse assemblée

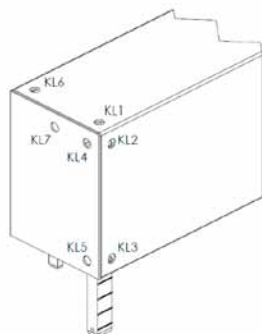


Coupe détail moustiquaire



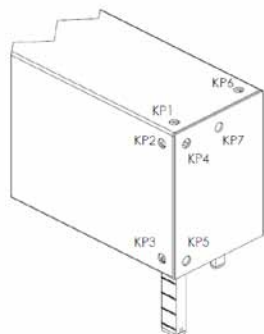
Emplacement du moteur

Viva



Moteur – sortie câble

Viva avec moustiquaire

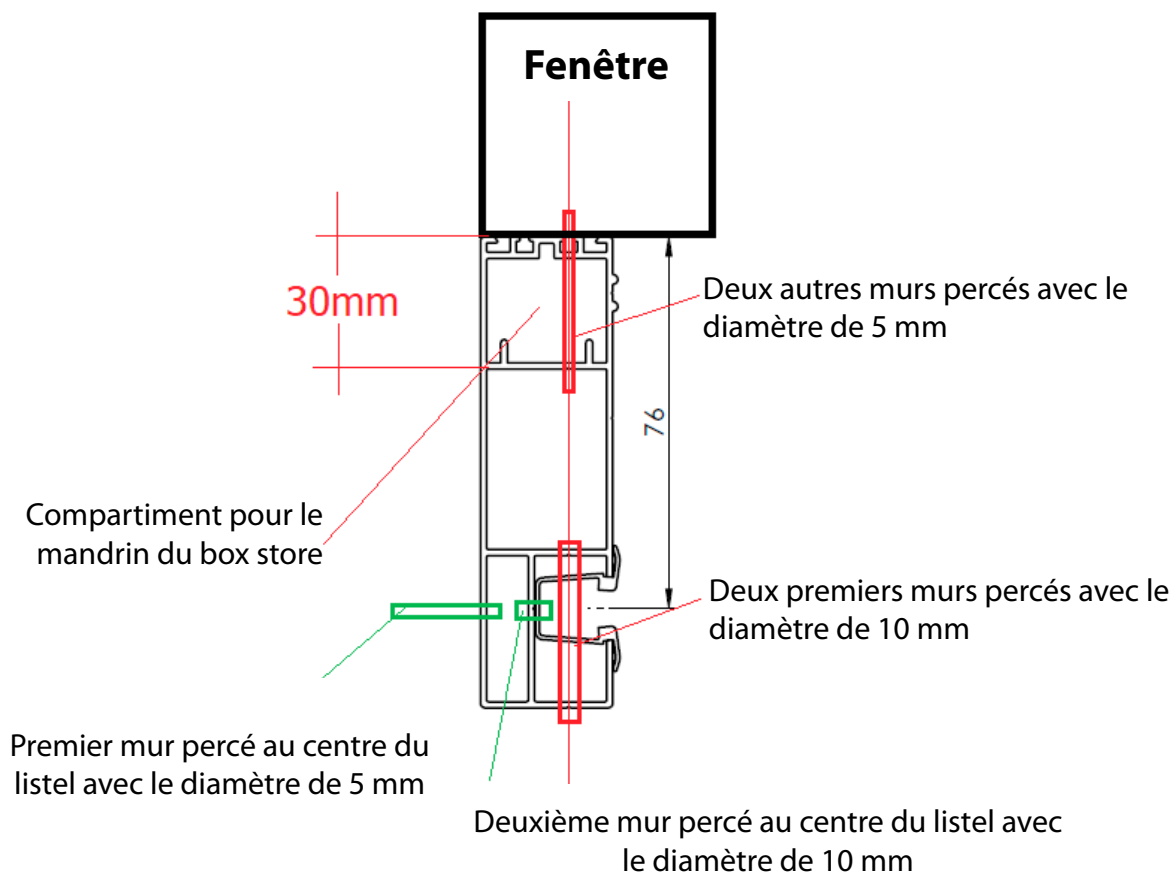


Moteur – sortie câble

La longueur du câble est de 4000 mm.

Attention : Pour les moteurs ELERO AKKU NOTRAFF 10 Nm, ELERO NOTRAFF 4Nm et ELERO AKKU SOLAR 4 Nm, un trou pour le câble n'est pas percé dans le box.

Store autoportant VIVA – pré-perçage des coulisses



Gamme hauteur maximale 2,5m	
x-900 = 100; do 500 ; 100	2 trous (chacun 100 mm depuis le bord)
901 – 1200 = 100 ; 2x do 500 ; 100	3 trous (par exemple hauteur 750 mm = trou no 1 100 mm depuis le bord, trou no 2 375 mm depuis le bord, trou no 3 650 mm depuis le bord)
1201 – 1700 = 100 ; 3x do 500 ; 100	4 trous (par exemple hauteur 1500 mm = trou no 1 100 mm depuis le bord, trou no 2 533 mm depuis le bord, trou no 3 966 mm depuis le bord, trou no 4 1400 mm depuis le bord)
1701 – 2200 = 100 ; 4x do 500 ; 100	5 trous (par exemple hauteur 1900 mm = trou no 1 100 mm depuis le bord, trou no 2 525 mm depuis le bord, trou no 3 950 mm depuis le bord, trou no 4 1375mm depuis le bord, trou no 5 1800 mm depuis le bord)
2200 – 2500 = 100 ; 4x500 – 575 ; 100 – on accepte la dimension plus importante	5 trous (par exemple hauteur 2400 mm = trou no 1 100 mm depuis le bord, trou no 2 650 mm depuis le bord, trou no 3 1200 mm depuis le bord, trou no 4 1750 mm depuis le bord, trou no 5 2300 mm depuis le bord)

BRAVO

Spécifications de base du produit

Montage sur la façade, sur l'embrasure

Adapté à tous les types de stores extérieurs avec un profilé supérieur 56x58 mm, Fe.
Store avec des coulisses autoportantes et la possibilité de la moustiquaire intégrée.
Le profilé supérieur du store, y compris un paquet de lames, est placé dans un box déjà complété, en réalisation arrondie.
Au niveau des côtés du box, il y a des cloisons latérales pour raccorder les coulisses.
Réalisation standard toujours avec un ruban textile de 8 mm.
Réalisation uniquement avec la coulisse inférieure perpendiculaire.

Adapté à la manœuvre par moteur, le moteur est placé toujours au centre-

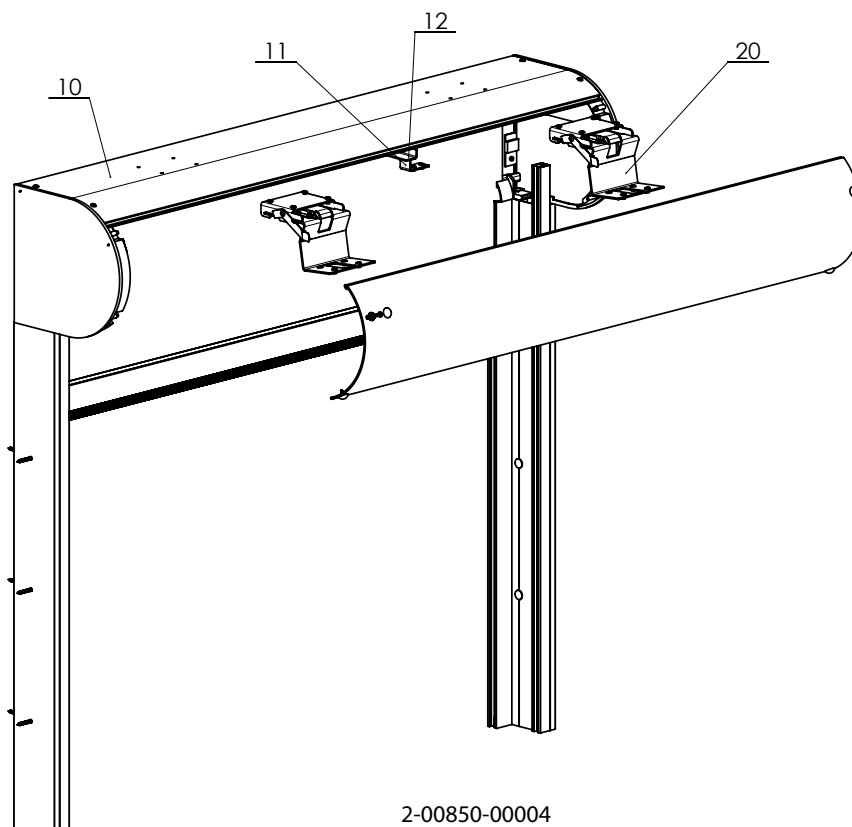
Composants nécessaires :

- box, hauteur standard du box : 210 mm
- coulisses autoportantes
- **réalisation avec un profilé supérieur Fe 56x58 mm**

Dimensions standard du store :

store BRAVO	Largeur (mm)		Hauteur (mm)		Surface garantie (m ²)
	min.	max.	min.	max.	max.
sans moustiquaire	600	3500	500	4000	10,5
avec moustiquaire	720	1800	500	2500	3

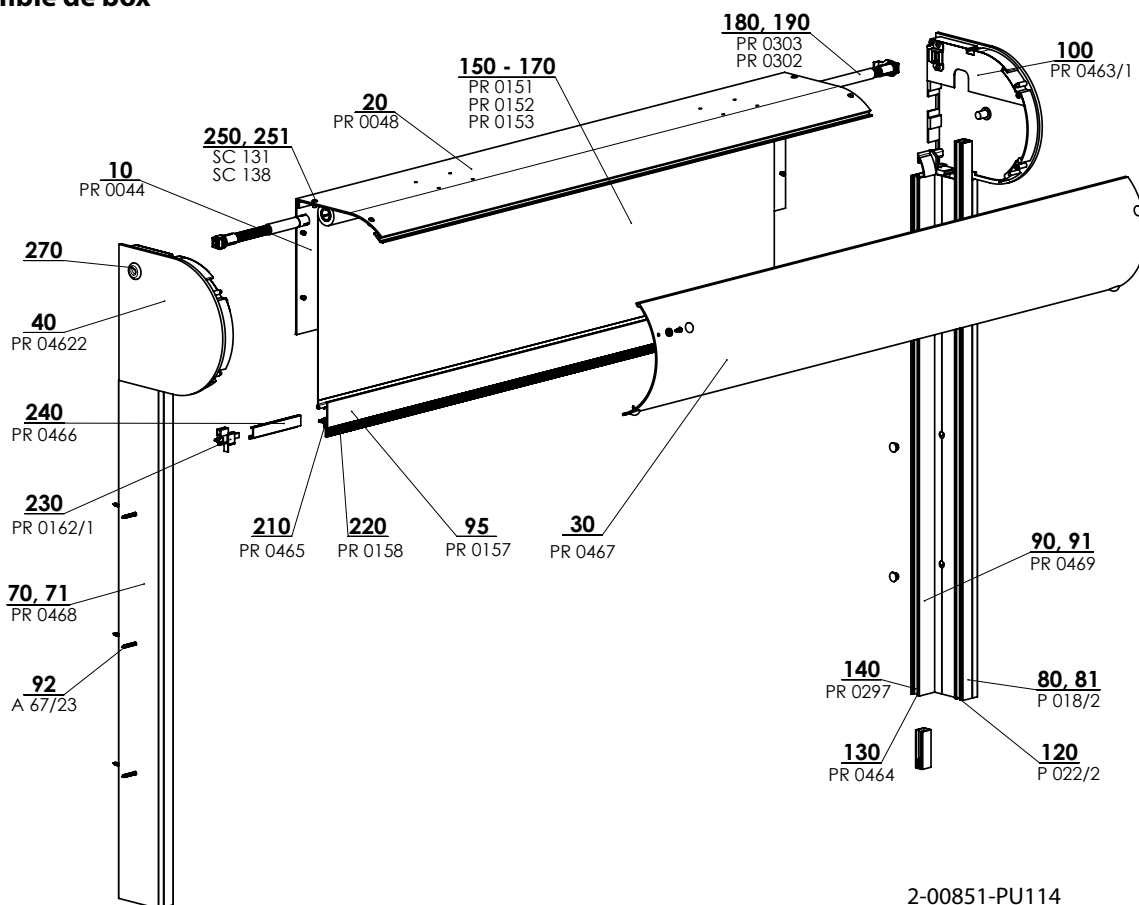
Si on utilise cette réalisation, on économise 40 mm de la hauteur du box (hauteur du lambrequin) par rapport à la réalisation standard.



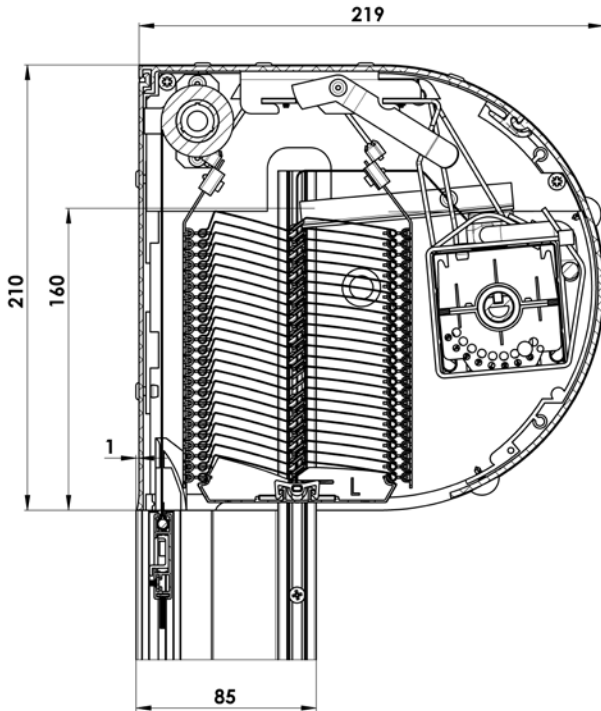
Hauteur max. du store pour le box 210 mm

Type de store	Hauteur du store en mm
Cetta 60 Flexi	1900
Cetta 65	1900
Cetta 80	2200
Cetta 80 Flexi	3000
Cetta 80 Slim	2600
Cetta 100 Flexi	3000
Setta 65	1900
Setta 90	2700
Zetta 70	2100
Zetta 90	2500

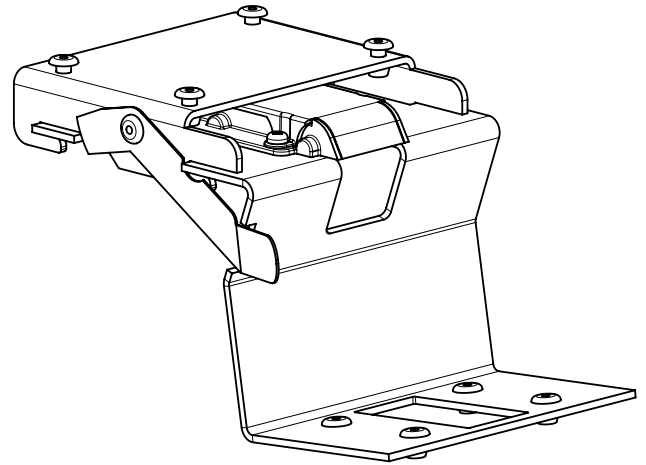
Ensemble de box



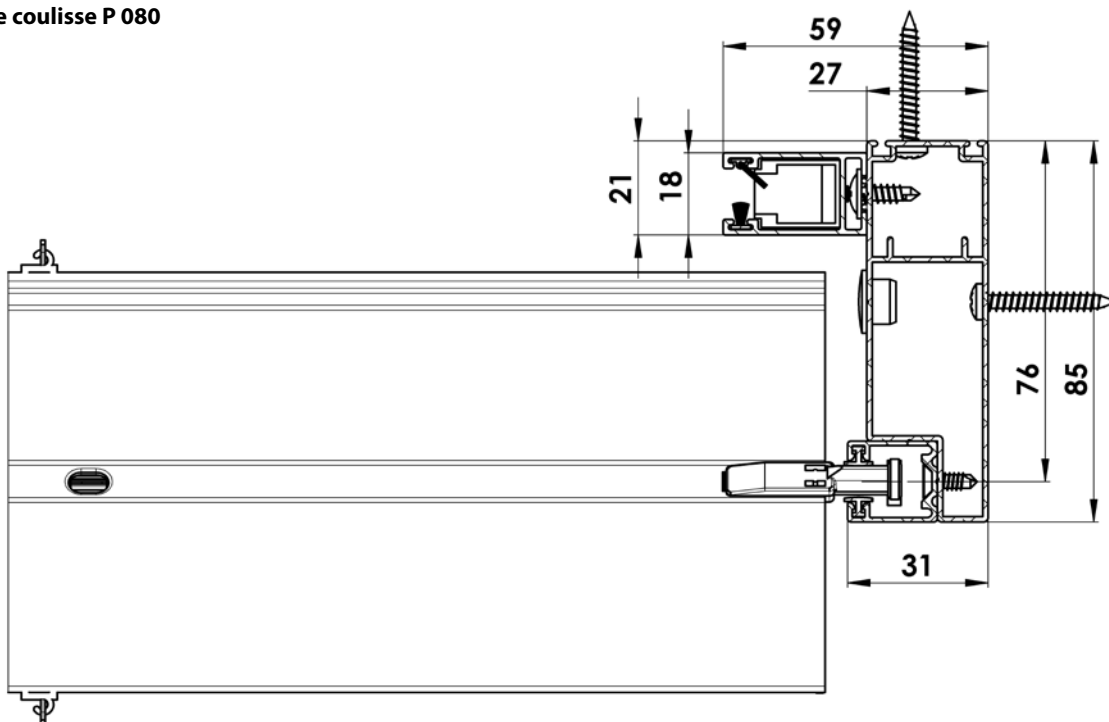
Coupe box



Support du profilé supérieur



Coupe coulisse P 080



Store autoportant STS aluminium

produit fini complet en aluminium dans sa totalité

Le store autoportant STS aluminium est un produit fini complet en aluminium dans sa totalité. Le profil supérieur (caisse) est fixé avec un paquet de lames sur les coulisses par un pied spécial et une suspension du profil supérieur. De cette manière, on peut utiliser exclusivement les supports des coulisses sans support du store ce qui est nécessaire pour le montage standard du brise-soleil orientable. Donc, il n'est plus nécessaire d'ancrer le store. Le principe est le même que pour le produit VIVA. Le montage est simple et rapide. Commande exclusivement par moteur. Il est possible de coupler les stores.

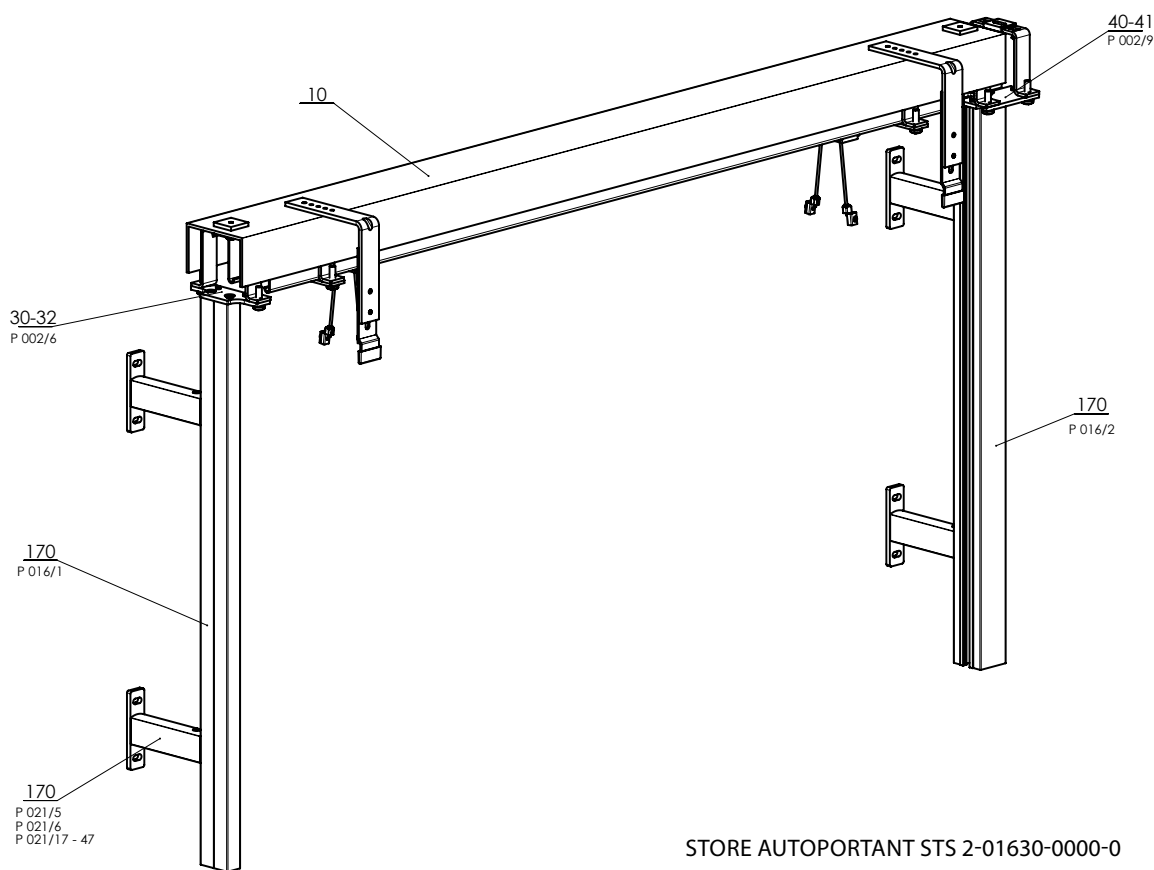
Il est possible d'opter pour pratiquement tous les types de lames, y compris flexi, et la réalisation du listel inférieur perpendiculaire ainsi que SLIM. Il est impossible de sélectionner la lame Cetta 35/50.

Il est possible de laquer les profils supérieur et inférieur, la coulisse, les supports du guidage dans les couleurs RAL et Decoral.

Dimensions standard d'un store :

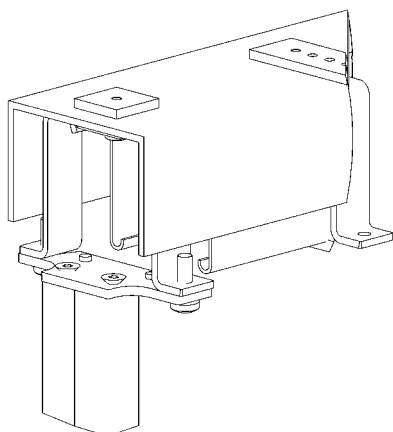
	largeur (mm)		hauteur (mm)		surface garantie (m ²)
	min.	max.	min.	max.	max.
store STS	600	4000	500	4000	16

Le profil de renforcement est toujours livré. L'épaisseur d'un canal avec un renforcement sera plus élevée de 15 mm.



STORE AUTOPORTANT STS 2-01630-0000-0

Detail 30-32 (P002/6)

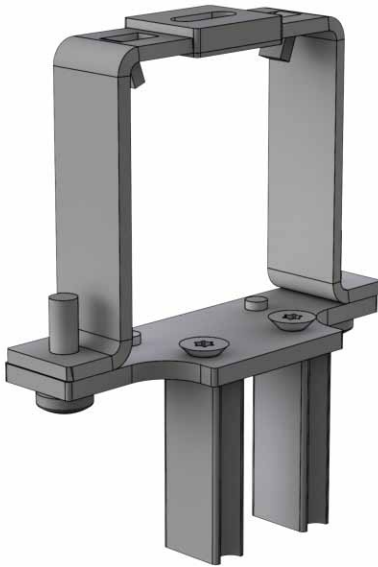


ATTENTION : En définissant les dimensions, il faut tenir compte du fait que la valeur de la hauteur du store définie pour la production est plus petite de 18mm que la dimension totale du store fini, y compris le profil de renforcement et les supports de la tôle.

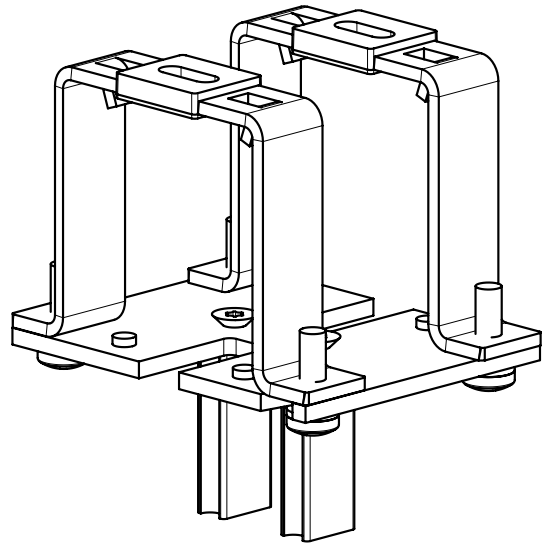


position	désignation	Nom commerciale - Abbréviation 2	Numéro de commande - Abbréviation 1
10	Caisse prémontée STS		2-01586-0000
30-32	Suspension du listel supérieur – AL PROFIL STS	P002/6	2-01093-0000
40-41	Pied double STS	P002/9	2-01628-0000
170	Profil de la coulisse STS	P016/1	7-302121-PU52
170	Listel STS – double	P016/2	7-303530-0000
170	Support de la coulisse STS 56-80, 81-125, 80-230 mm	P021/5,6,17-47	-

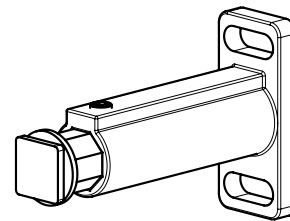
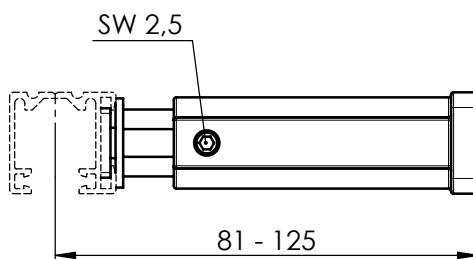
Suspension du listel supérieur – AL PROFIL STS, P002/6



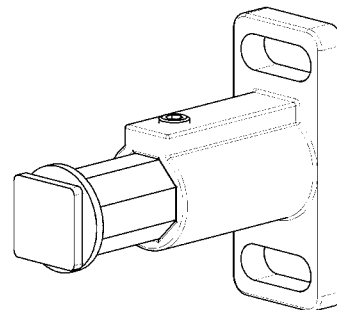
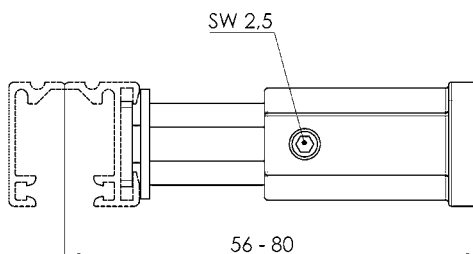
Pied double STS, P002/9



Support de la coulisse STS 81-125 mm, P021/6



Support de la coulisse 56-80 mm, P021/5



Store autoportant STS FIX

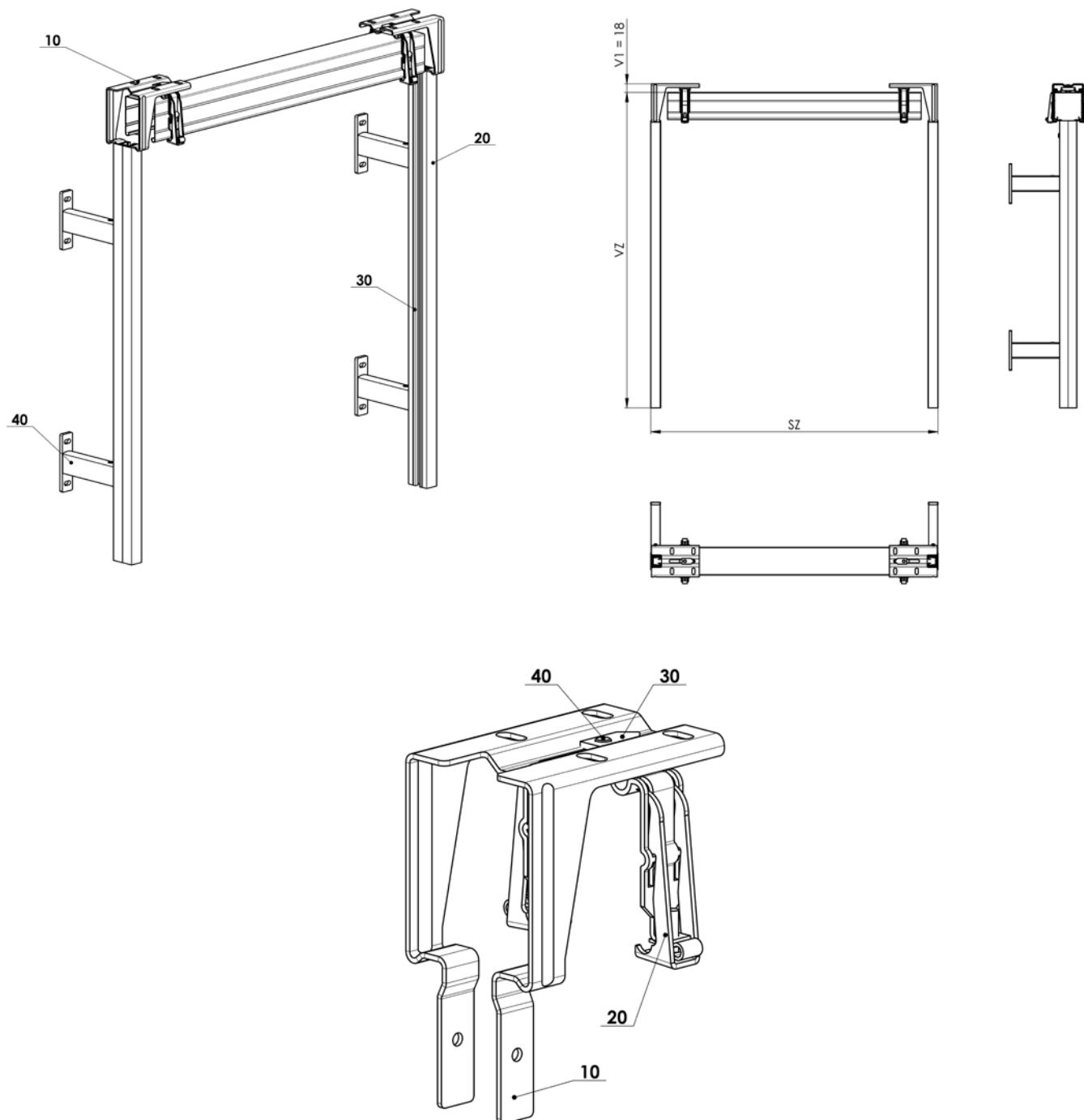
STS FIX n'est pas un produit fini mais un accessoire à option pour tous les stores extérieurs. Dans le guidage seront intégrés, si vous optez pour LV STS FIX :

Support prémonté FIX

Coulisse FIX

Douille de la coulisse FIX

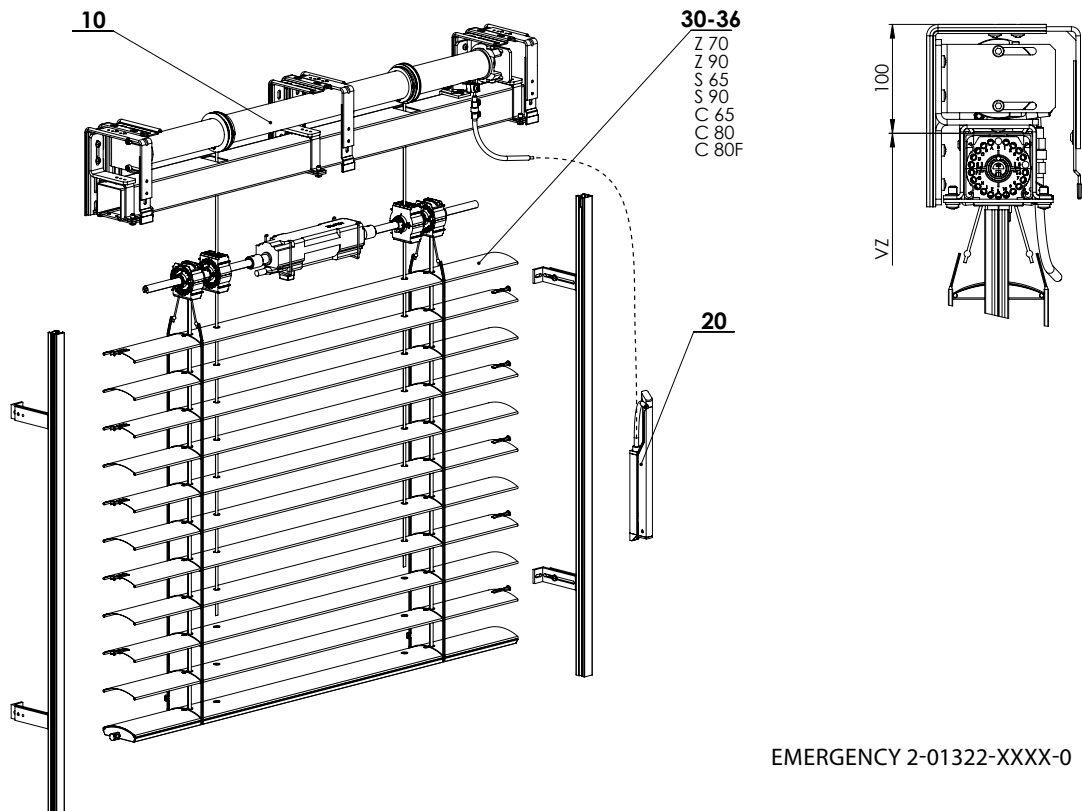
Ces accessoires permettront d'assurer la capacité autoportante du store pour la largeur max. de 2400 mm.



ATTENTION : En définissant les côtes, tenir compte du fait que la distance V1 pour le support STS FIX est de 18 mm, voir tableau Liste de supports (Type de support).

EMERGENCY

Fiche technique du produit



EMERGENCY 2-01322-XXXX-0

Il fonctionne comme le store standard, en cas de danger, il passe tout de suite dans la hauteur pour pouvoir passer en tirant la manivelle.

Mesures standardes

Manoeuvre	Largeur minimum (mm)		Hauteur maximum (mm)		Surface garantie maximum (m ²)
	minimum	maximum	minimum	maximum	maximum
moteur	850	2000	1000	2200	4,4

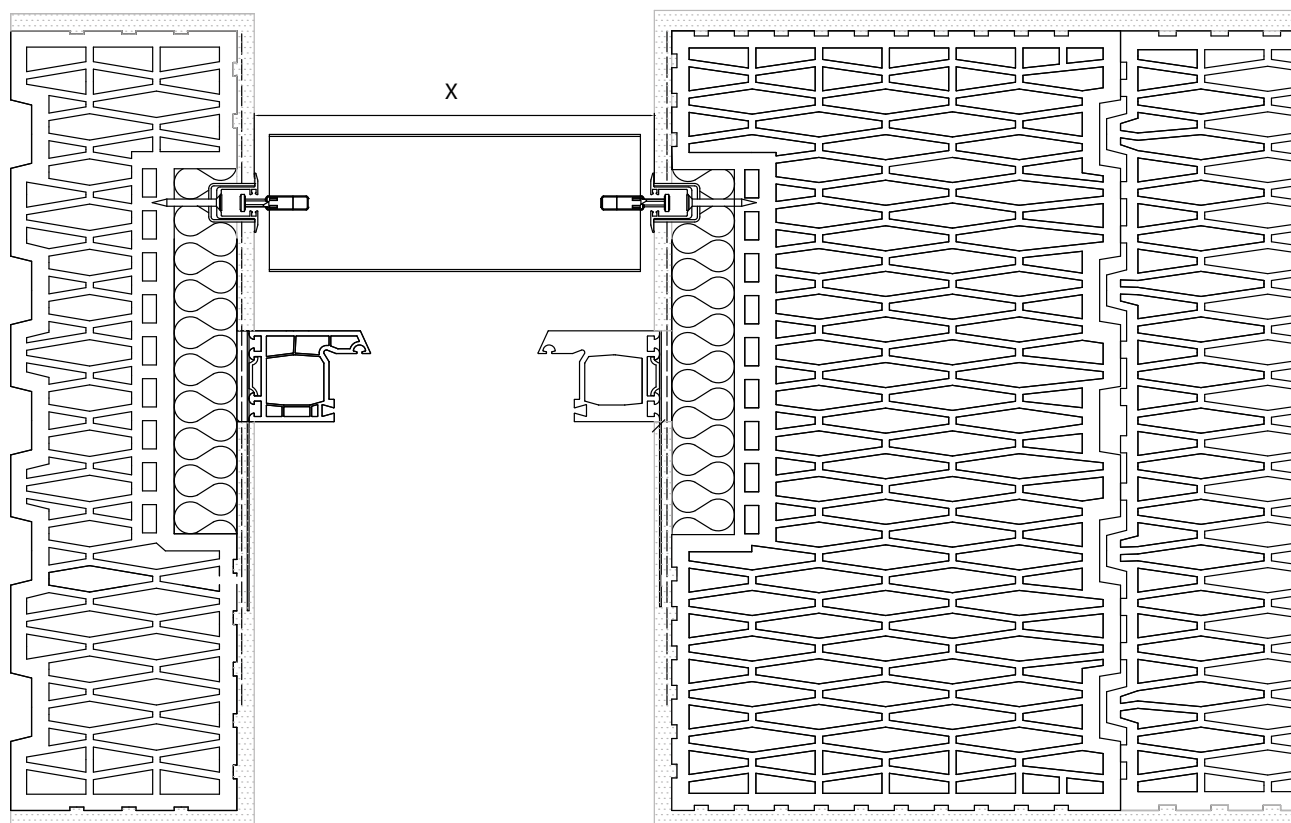
Emergency (2-01322-XXXX-0)

Position	Nom	Nom commerciale - Abbréviation 2	Numéro de commande - Abbréviation 1
10	Stores de sécurité		2-01140-0000
20	Levier - rouge		2-01139-3000
30	Zetta 90 - moteur	Z90 moteur 24	2-00158-90024
31	Setta 65 - moteur	S65 moteur 24	2-00813-65024
32	Setta 90 - moteur	S90 moteur 24	2-00813-90024
33	Cetta 65 - moteur	C65 moteur 24	2-00172-65024
34	Cetta 80 - moteur	C80 moteur 24	2-00172-80024
35	Cetta Flexi 80 - moteur	C80 F moteur 24	2-00138-80024
36	Zetta 70 - moteur	Z70 moteur 24	2-00158-70024

Stores sur le linteau HELUZ

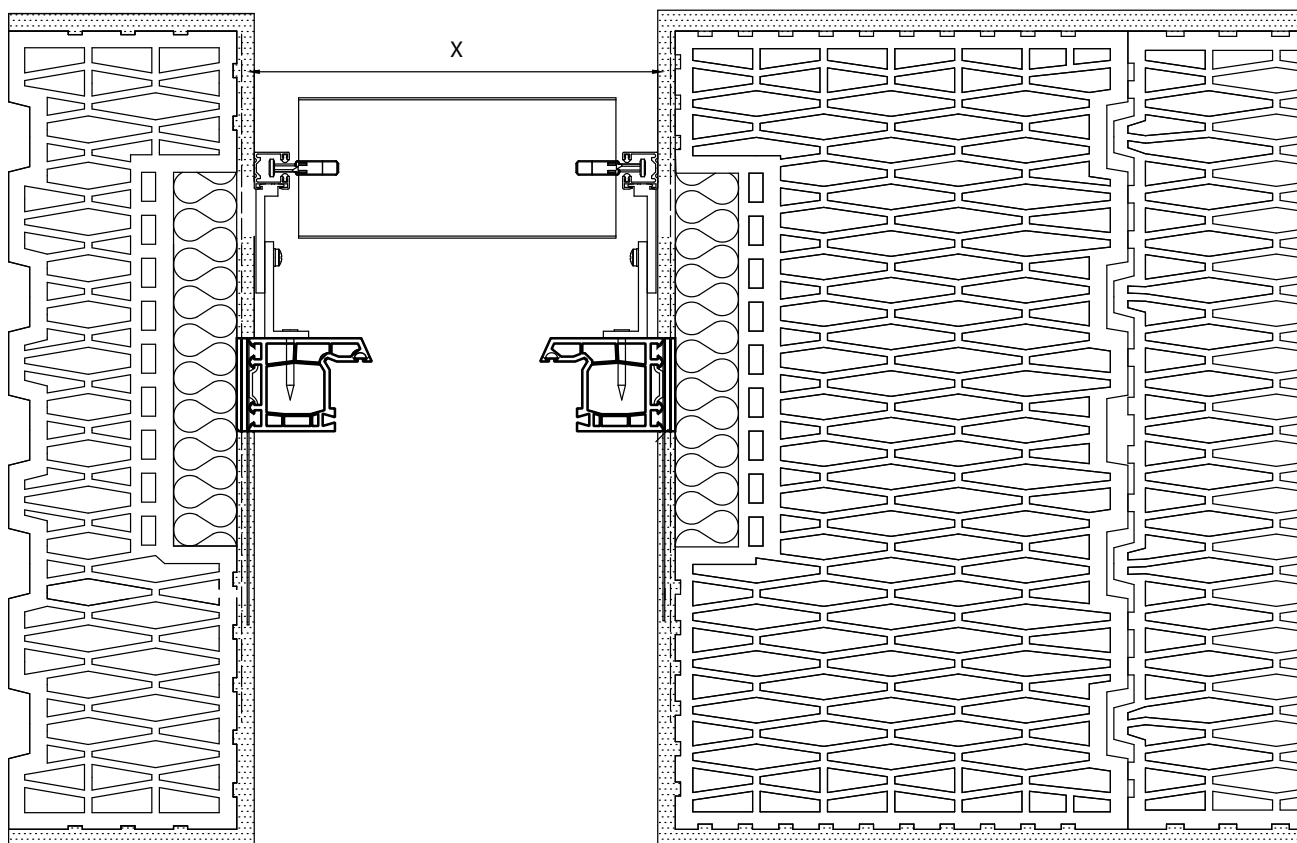
On peut enchâsser les étuis des coulisses dans un sandwich d'isolation. Les coulisses des stores peuvent être également fixés à l'aide des prises sur le cadre de la fenêtre.

La pose de l'étui du store avec une coulisse enchâssée – l'assemblage de standard



X = largeur du store

Les coulisses du store à poser sur l'embranchure

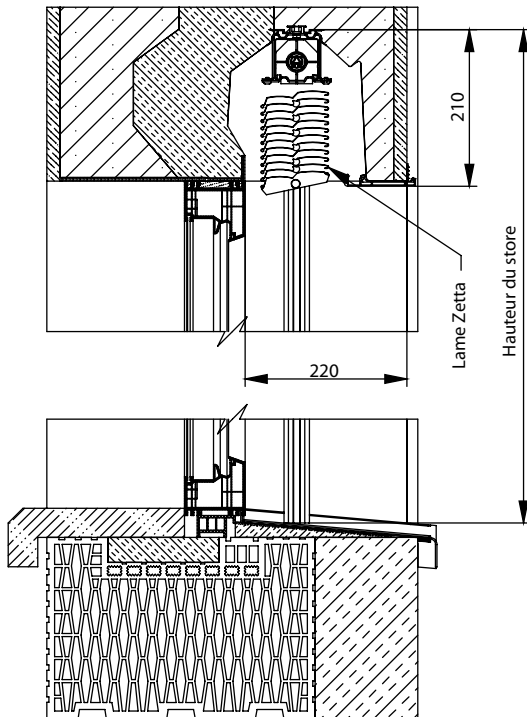


X = largeur du store

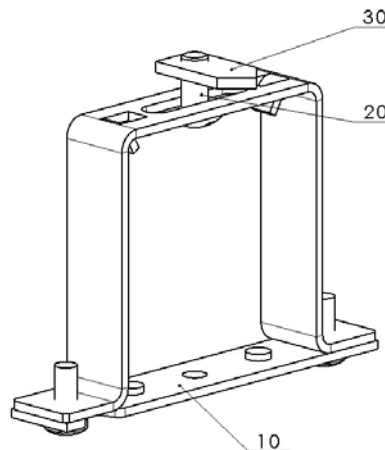
La pose du cadre de la fenêtre pour l'assemblage des stores

Le cadre de la fenêtre peut être fixé dans la partie haute dans le pli de store à l'aide des attaches en tôle et des clavettes.

La distance du revêtement extérieur en brique du pli à la partie extérieure du cadre de la fenêtre est de 220 mm.



Etrier Fe pour Heluz P 002/31
(2-01688-0000)



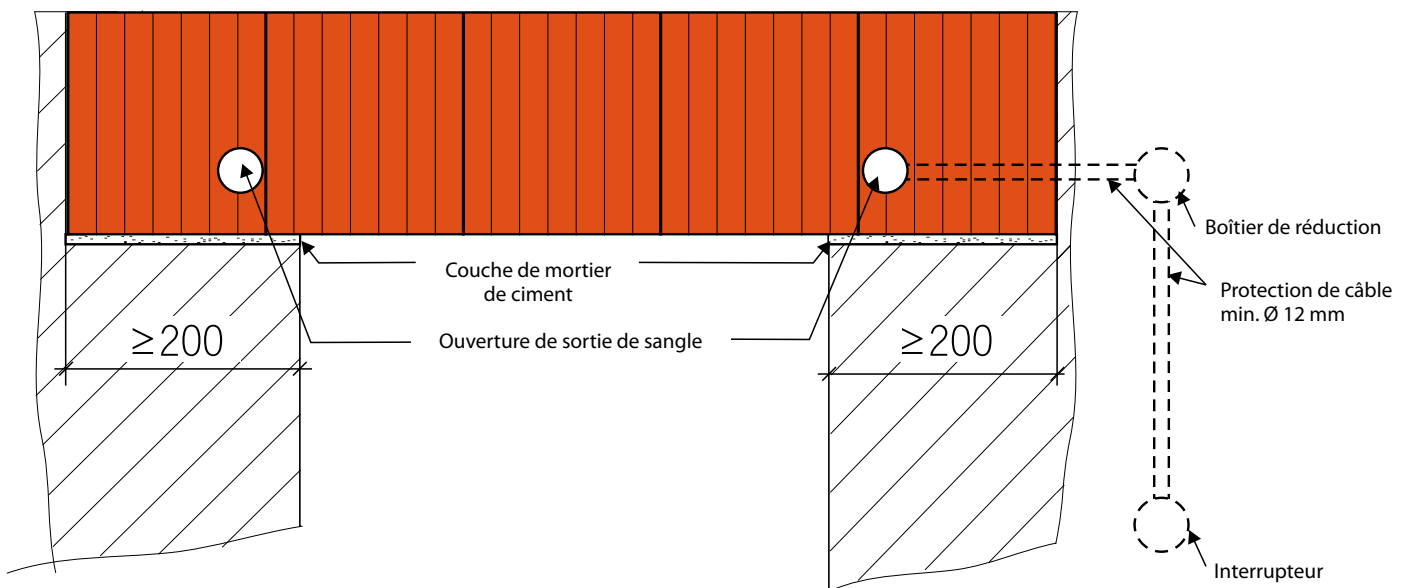
6-010579-0001 vis
6-006979-0000 écrou à boulo



Store sur le linteau

Type de store	Cetta 60 Flexi		Cetta 65	Cetta 80	Cetta 80 Flexi		Cetta 80 Slim	Cetta 100 Flexi		Setta 65	Setta 90	Zetta 70	Zetta 90
Paramètre	cable	coulisse			cable	coulisse		cable	coulisse				
Largeur minimum (mm)	600	600	600	600	600	600	600	600	600	600	600	600	600
Largeur maximum (mm)	3850	3850	3850	3850	3850	3850	3850	3850	3850	3850	3850	3850	3850
Hauteur maximum (mm)	3300	2100	1500	1700	4000	2800	2000	5500	3700	1400	1900	1600	1900
Surface garantie maximum	8 m ² (manoeuvre par manivelle) 8 m ² (manoeuvre par moteur)												

Fixation des composants pour manœuvre à moteur



Pour la manœuvre par manivelle on passe la manivelle par l'ouverture préparée en avance vers le treuil du store.
Après on la visse dans le linteau.

Manœuvre

Le coffre linteau des stores HELUZ peut être équipé d'une commande des mouvements manuelle ou électrique.

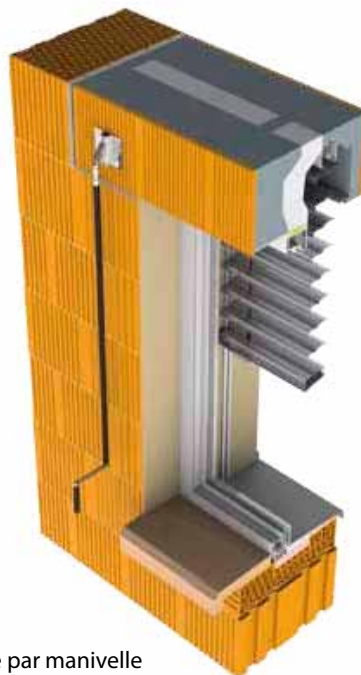
Si le client opte pour la commande manuelle par manivelle, il faut observer la dimension du positionnement du coffre linteau de 200mm sur le côté de la commande, de préférence 250 mm. Pour la commande électrique des systèmes d'ombrages, on fixe une boîte de dérivation de l'installation électrique juste à côté du linteau dans laquelle on introduit un câble à trois fils de diamètre de 1,5 mm² pour le courant de 230 V. La boîte de dérivation avec le passe-câble de diamètre minimale de 16mm se connecte avec la partie intérieure du linteau et éventuellement avec l'interrupteur. La propulsion électrique est installée dans le Support du store. Le système complet du branchement de l'installation électrique doit être consulté avec l'entreprise de montage des systèmes d'ombrage avant la réalisation du crépi.

Pour l'utilisation de la commande électrique, le linteau peut être placé de façon symétrique à condition que la dimension minimale de positionnement du linteau de 200mm sur les deux côtés soit observée.

La sortie du treuil dépasse de 15mm le matériel pour permettre le crépissage.



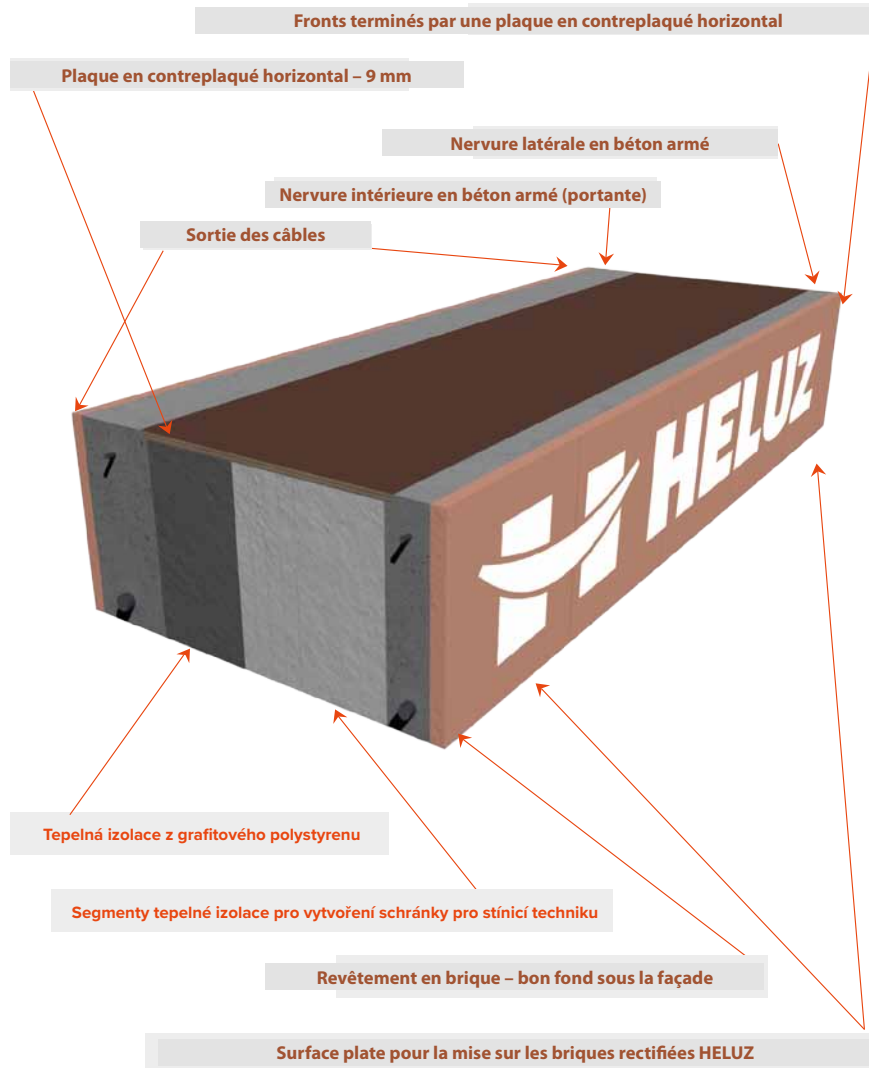
Manœuvre motorisée



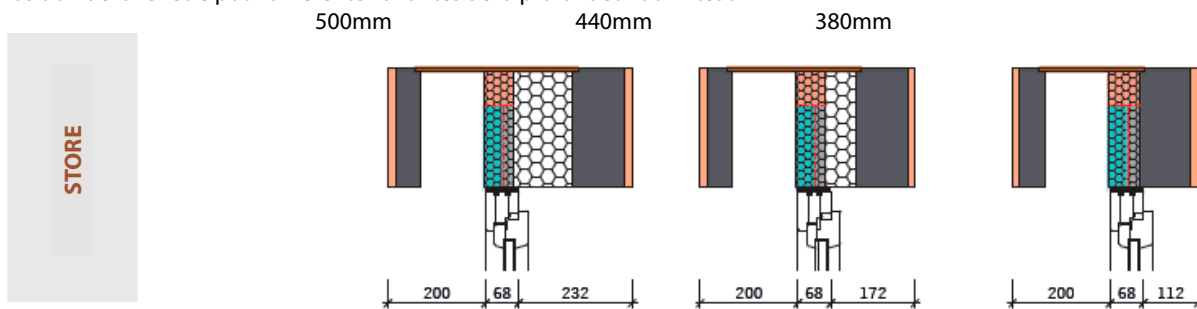
Manœuvre par manivelle

Store pour linteau HELUZ Family 3 in 1

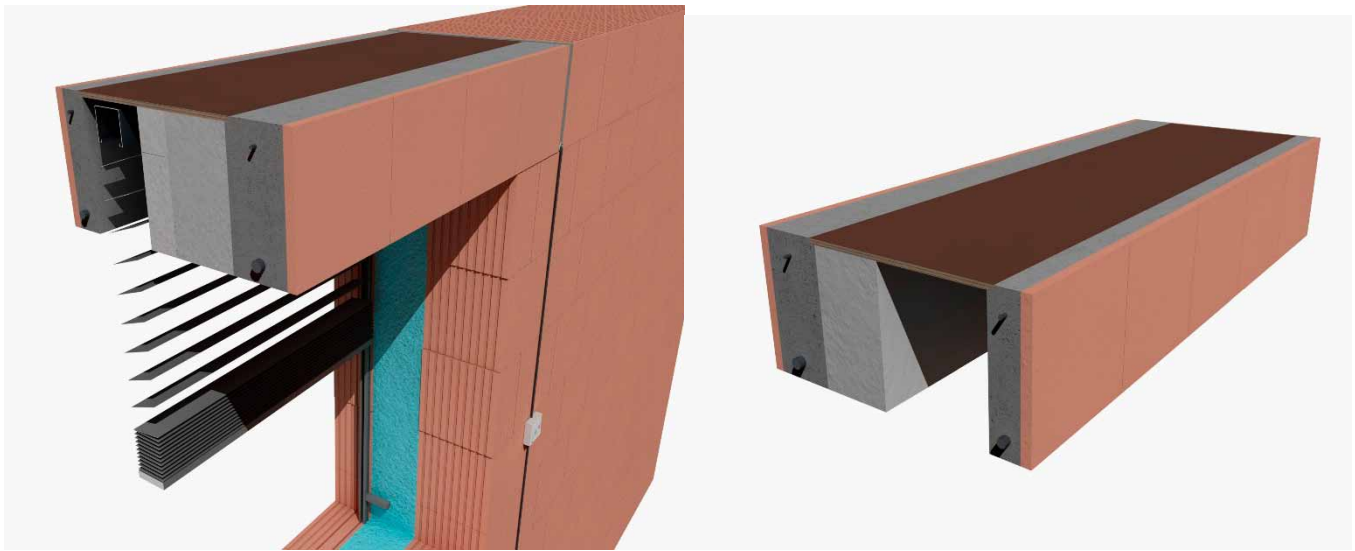
COUPE LINTEAU



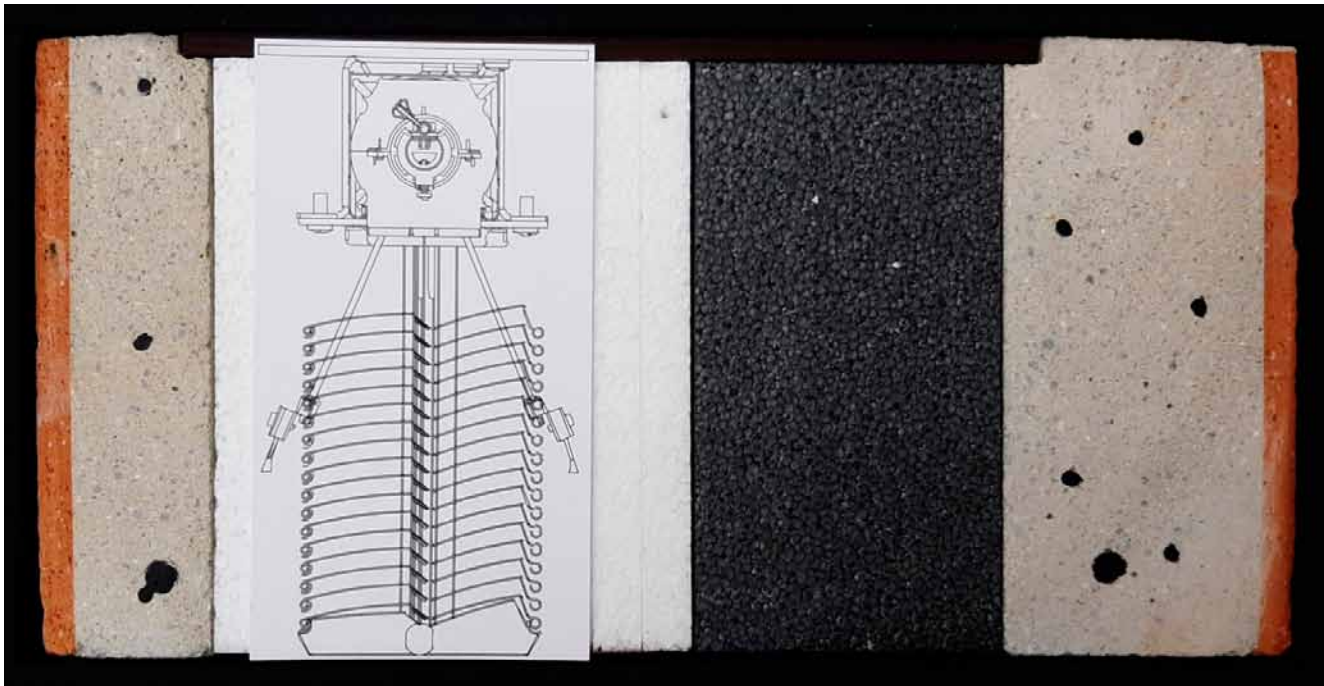
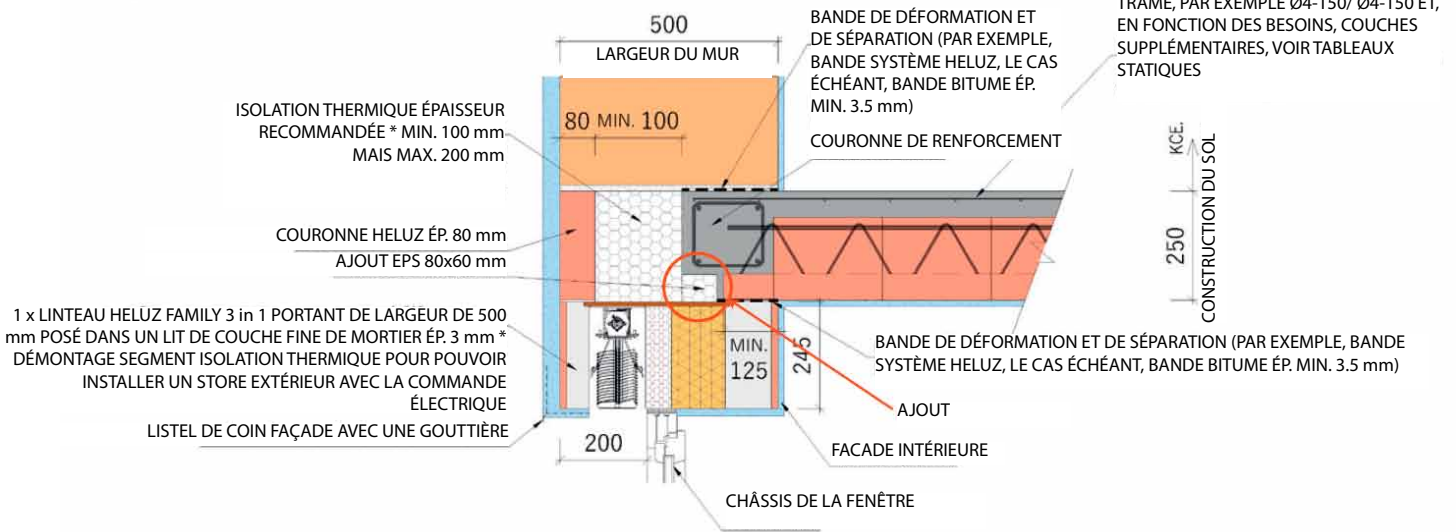
Position de la fenêtre pour différentes variantes de la profondeur du linteau



La position universelle de la fenêtre est de 260 mm, mesuré du bord extérieur du linteau au bord extérieur du châssis de la fenêtre pour la largeur du linteau de 500 et de 440 mm. Pour la largeur du linteau de 380 mm, la position universelle de la fenêtre est de 240 mm à partir du bord extérieur du mur. Cette position est définie pour la situation quand la décision relative au montage d'un dispositif de protection solaire n'a pas été prise. Si la protection solaire n'est pas montée, il est possible d'avancer le châssis de la fenêtre vers le bord extérieur du mur. Mais il faut toujours tenir compte de l'aspect architectonique du bâtiment de sorte que les fenêtres soient alignées au niveau de la façade du bâtiment vu l'installation d'un type sélectionné de protection solaire. Pour le linteau de largeur de 380 mm, un petit mur d'appui intérieur apparaît. Pour cette raison, cette largeur du linteau est adaptée avec la largeur du mur de 380 mm aux murs des bâtiments de type garage, abris de jardin, etc. donc, pour les constructions avec les contraintes architectoniques et d'isolation thermique importantes, mais en parallèle la possibilité de protection solaire est demandée. Lors du montage de la fenêtre, il faut aligner le châssis de la fenêtre par rapport aux extrémités de l'isolation thermique pour le type défini de protection solaire.

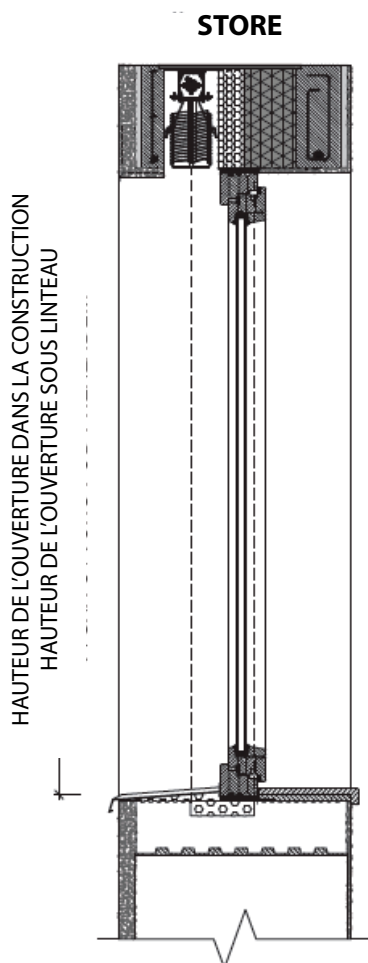


Le store n'est posé au niveau du linteau que dans les douilles qui sont fixées sur le contreplaqué supérieur résistant à l'eau.



	TYPE	Hauteur totale d'un produit de protection solaire	Hauteur de l'ouverture de la fenêtre (sous linteau)
STORE	Cetta 100 flexi - lanko	4 000	3 765
	Cetta 80 flexi - lanko	4 000	3 765
	Cetta 80 flexi - vodící lišta	4 000	3 765
	Cetta 60 flexi - lanko	3 500	3 265
	Cetta 100 flexi - vodící lišta	3 400	3 165
	Cetta 50 - lanko	3 000	2 765
	Cetta 60 flexi - vodící lišta	2 200	1 965
	Cetta 80 slim	2 100	1 865
	Setta 90	2 000	1 765
	Zetta 90	2 100	1 865
	Cetta 80	1 800	1 565
	Zetta 70	1 600	1 365
	Cetta 65	1 500	1 265
	Setta 65	1 500	1 265
	Titan	1 400	1 165
	Cetta 50 - vodící lišta	1 100	870

BRIQUE ÉP. 500 MM – COMMANDE ÉLECTRIQUE
COUPE AU NIVEAU DE L'OUVERTURE DE LA FENÊTRE





ISOTRA a.s.

Bílovecká 2411/1, 746 01 Opava

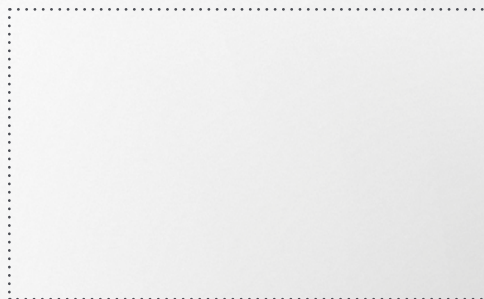
Tél.: **+420 553 685 111**

E-mail: isotra@isotra.cz

www.storesisotra.fr

Edition: 09/2025

ISOTRA Partner



... protège votre vie privée.