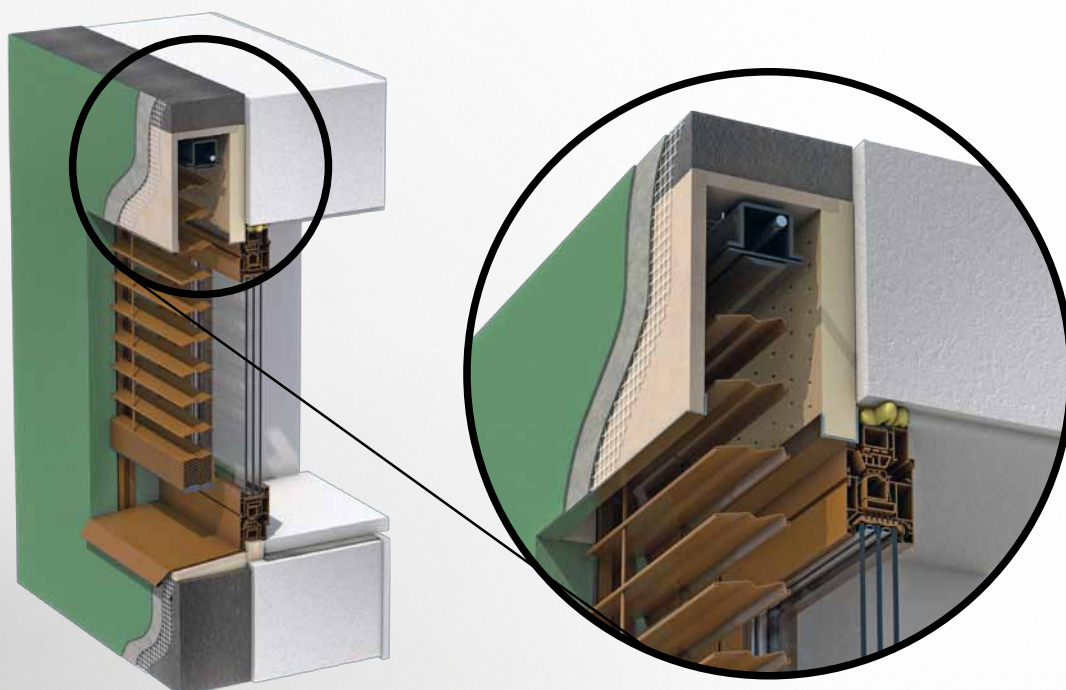




FICHE DE PRODUIT

# BOX PURENIT SOUS FACADE



---

## Sommaire

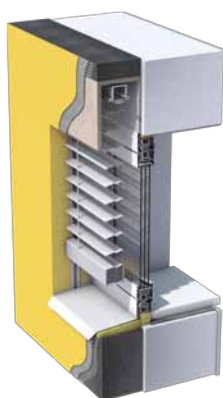
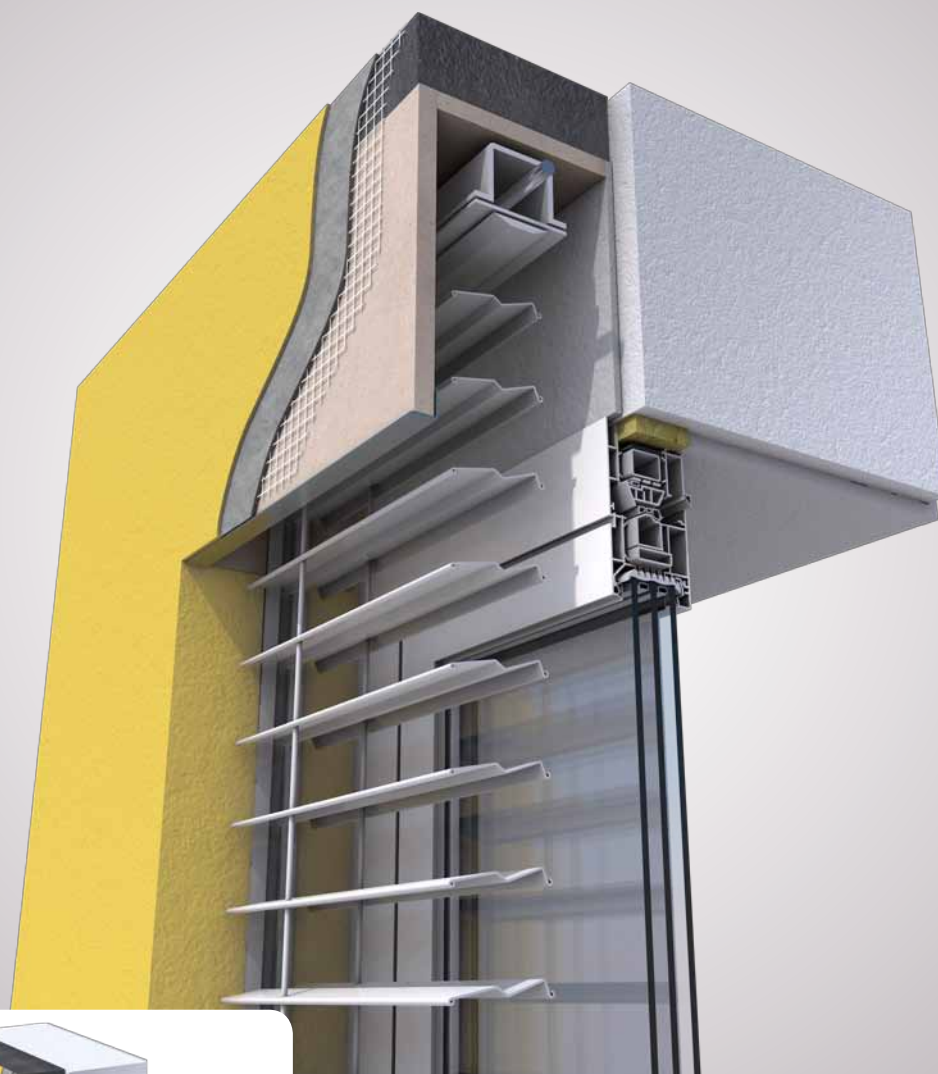
Spécifications élémentaires du produit .....	4
Variantes des box purenit .....	5
Composition des box purenit .....	6
Console de montage.....	7
Coupe longitudinale du box purenit .....	7
Raccordement des box .....	8
Enveloppe d'isolation purenit.....	11
Mode de mesurage et de montage .....	14

---

## **ISOTRA** *Quality*

Marque symbolisant la tradition de longue durée, les investissements non quantifiables dans le propre développement, l'utilisation des matériaux de qualité, la maturité technologique, le travail fiable de centaines de collaborateurs et beaucoup d'autres paramètres constituant un ensemble – produit fini de la société ISOTRA.

## BOX PURENIT SOUS FAÇADE



- ▲ solution moderne et efficace
- ▲ montage rapide
- ▲ universalité – pour les bâtiments modernes et reconstruits

## Spécifications élémentaires du produit

Les box purenit représentent une solution moderne et efficace d'installation des systèmes extérieurs de protection solaire, par exemple, des stores extérieurs et des volets roulants extérieurs. L'usage des box purenit apporte plusieurs avantages pour l'isolation thermique des bâtiments et la finalisation esthétique des détails de construction.

Les box purenit créent un espace caché pour le montage des produits de protection solaire sans perturber l'aspect de la façade.

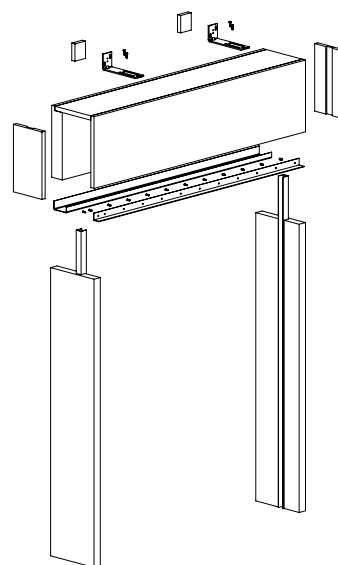
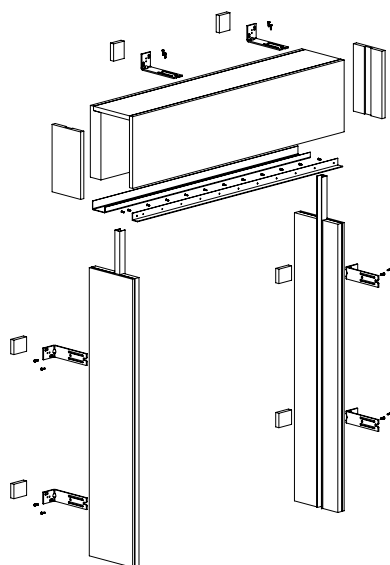
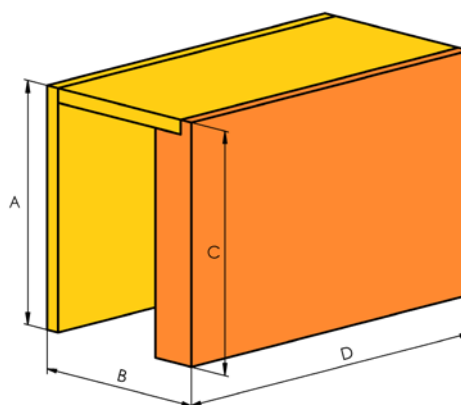
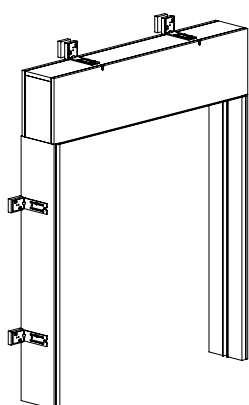
Avantages de l'usage des box purenit :

- Amélioration de l'efficacité énergétique – diminution des pertes thermiques.
- Protection de la construction – il protège les joints de la construction contre l'humidité et la déformation.
- Montage rapide – le purenit est léger et facile à traiter.
- Universalité – on peut l'utiliser pour différents types de solutions dans le bâtiment, pour les bâtiments nouveaux et reconstruits.

Les box purenit sont extrêmement résistants à différents effets (pression, température, humidité, etc.), ils sont solides et légers. Le purenit se distingue par la dilatation thermique minimale et sa résistance au feu est de B2 selon DIN 4102-1.

Type de box	DIMENSIONS STANDARDES (mm)							
	Longueur de box D		Dimension A		Dimension B		Dimension C	
	Min.	Max.	Min.	Max.	Min.	Max.	Min.	Max.
PB	450	6000	150	600	120	300	150	600
PB-IS 30	450	6000	150	600	135	300	150	600
PB-IS 40	450	6000	150	600	145	300	150	600
PB-IS 50	450	6000	150	600	155	300	150	600
PB-IS 60	450	6000	150	600	165	300	150	600
PB-L	450	6000	150	600	120	300	-	-

\*Les box dont la longueur est supérieure à 3500 mm sont assemblés de plusieurs pièces – voir Raccordement des box



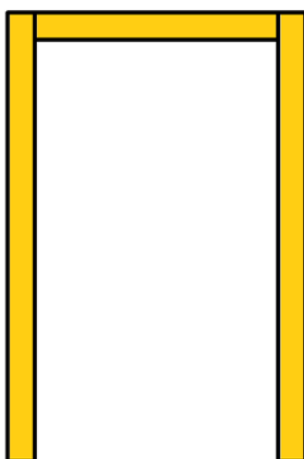
Box: PBI 2-01905-0000  
Cadre: PIO - Purenit + polystyren

Box: PBI 2-01905-0000  
Cadre: SIO - polystyren cadre

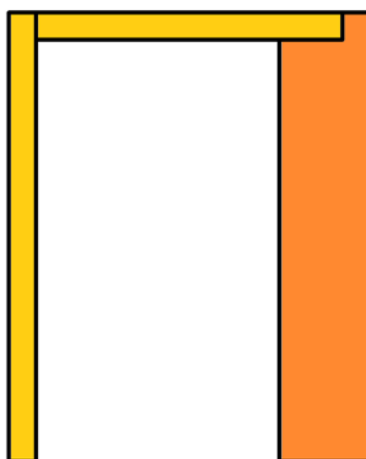
Désignation de l'article	Plan numéro – référence 1
Purenit 2440x1220x15 mm	6-018994-0015
Puren PIR MV 1200x600x30 mm	6-019447-0030
Puren PIR MV 1200 x 600 x 40 mm	6-018995-0040
Puren PIR MV 1200 x 600 x 50 mm	6-019447-0050
Puren PIR MV 1200 x 600 x 60 mm	6-018995-0060
U tôle 23 x 30 mm	3-04314-PU11
U tôle 40 (PIR30) – RAL	3-04343-PU11
U tôle 50 (PIR40) – RAL	3-04344-PU11
U tôle 60 (PIR50) - RAL	3-04318-PU11
U tôle 70 (PIR60) – RAL	3-04346-PU11
Vis à bois 3x16 mm, A2 – noyée – torx	6-019122-0000
Console de montage courte	3-04424-PU22
Console de montage longue	3-04425-PU22
Al profil - L, non-isocèle 20x20x2	6-013663-0000
Al profil - L, non-isocèle 25x25x2	6-018990-0025
Al profil - L, non-isocèle 30x30x2	6-018990-0030
Al profil - L, non-isocèle 35x35x2	6-018990-0035
Al profil - L, non-isocèle 40x30x2	6-018990-0040
Rondelle de montage purenit	3-04483-0000
Vis à bois 4x16 mm, Zn – demi-ronde tête – torx	6-019458-0000
Vis à bois 3,5x16 mm, Zn - demi-ronde tête - torx	6-019459-0000

## Variantes des box purenit

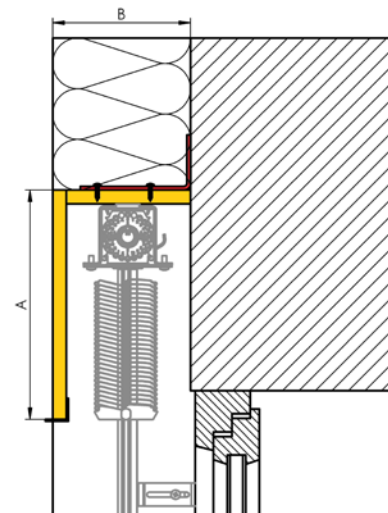
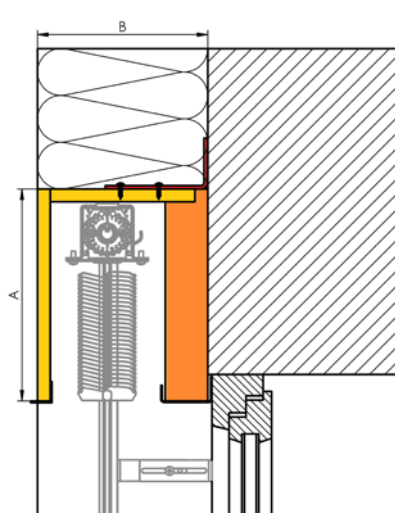
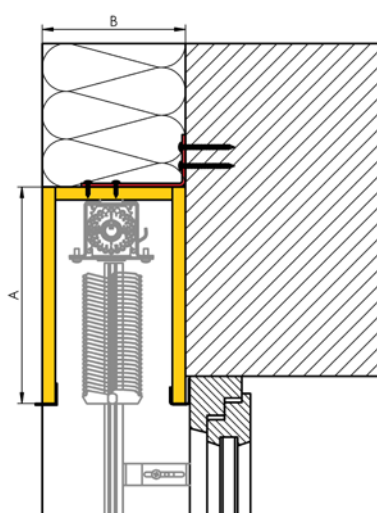
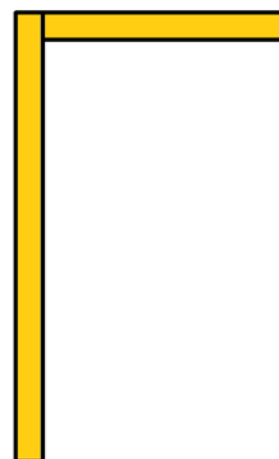
ISOTRA PB



ISOTRA PB-IS



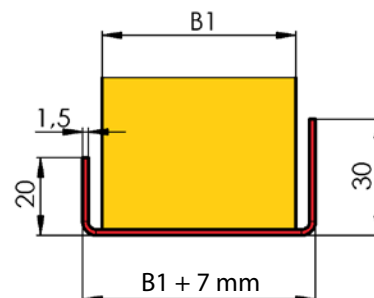
ISOTRA PB-L



## Composition des box purenit

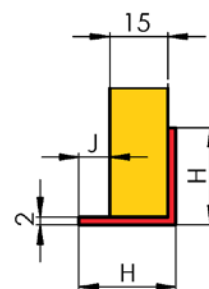
- Purenit – côté avant du box (on peut y fixer librement des consoles et des supports pour les stores)
- Isolation – côté arrière du box (attendant au linteau, au joint de raccordement et au châssis de la fenêtre)
- U profil de montage

Dimensions	
Type	B1
ISOTRA PB	15
ISOTRA PB-IS 30	30
ISOTRA PB-IS 40	40
ISOTRA PB-IS 50	50
ISOTRA PB-IS 60	60



- Listel sous façade

Dimensions		
Type	H	J
20	20	3
25	25	8
30	30	13
35	35	18
40	40	23



ÉPAISSEUR ISOLATION PIR * (pour le type PBI)	20	30	40	50	60
Résistance thermique RD [(m <sup>2</sup> ·K)/W]	0,20	0,35	0,45	0,55	0,70
Coefficient d'émissivité <sup>2)</sup> UD [(m <sup>2</sup> ·K)/W]	2,94	2,04	1,69	1,45	1,19
Résistance de diffusion Sd [m]	0,16	0,24	0,32	0,40	0,48

\*PIR = Mousse de polyisocyanurate

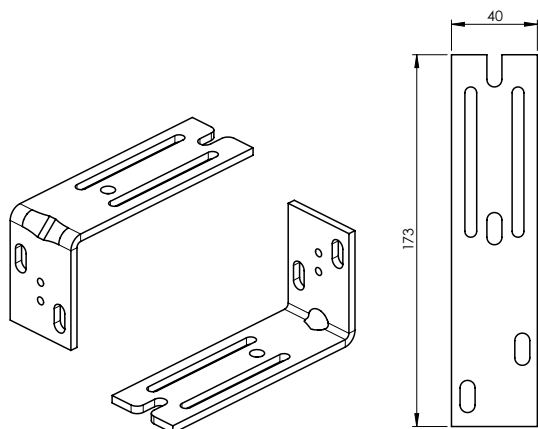
Types de peinture appliquée :

- A) seulement profil de montage
- B) profils de de montage et sous façade
- C) seulement profil sous façade

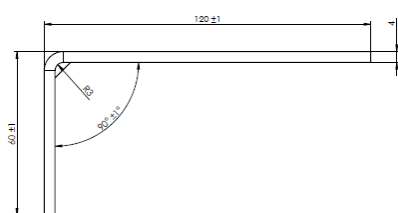
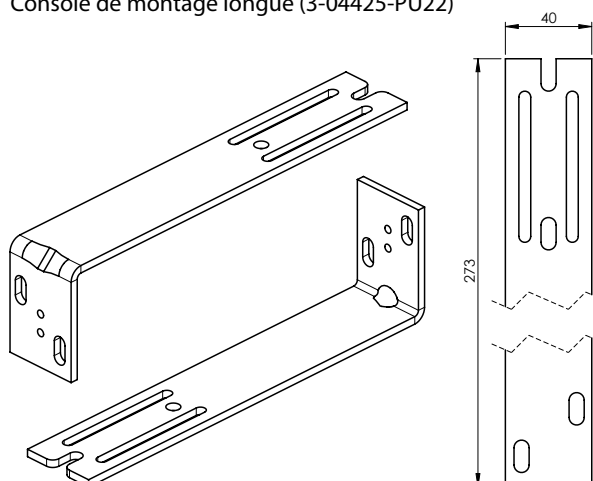
Couleurs offertes selon la boîte d'échantillons RAL pour les stores extérieurs. Le côté intérieur du box est équipé de peinture grise.

## Consoles de montage

Console de montage courte (3-04424-PU22)



Console de montage longue (3-04425-PU22)

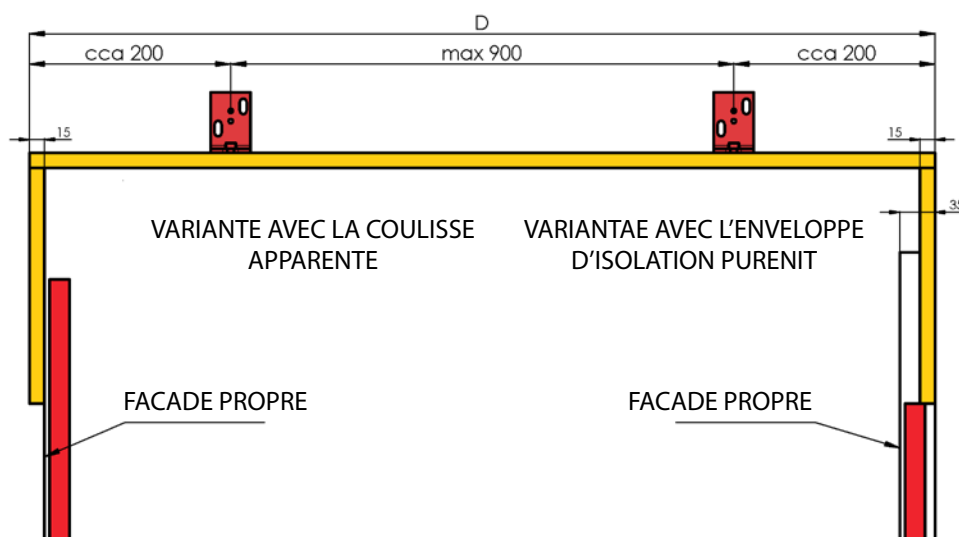


Nombre recommandé de coulisses pour Box Purenit

Largeur du Box purenit (mm)	pcs
< 1199	2
1200 - 1999	3
2000 - 2799	4
2800 - 3599	5
3600 - 4399	6
4400 - 5199	7
5200 - 6000	8

## Coupe longitudinale du box

(nombre minimal recommandé de supports)



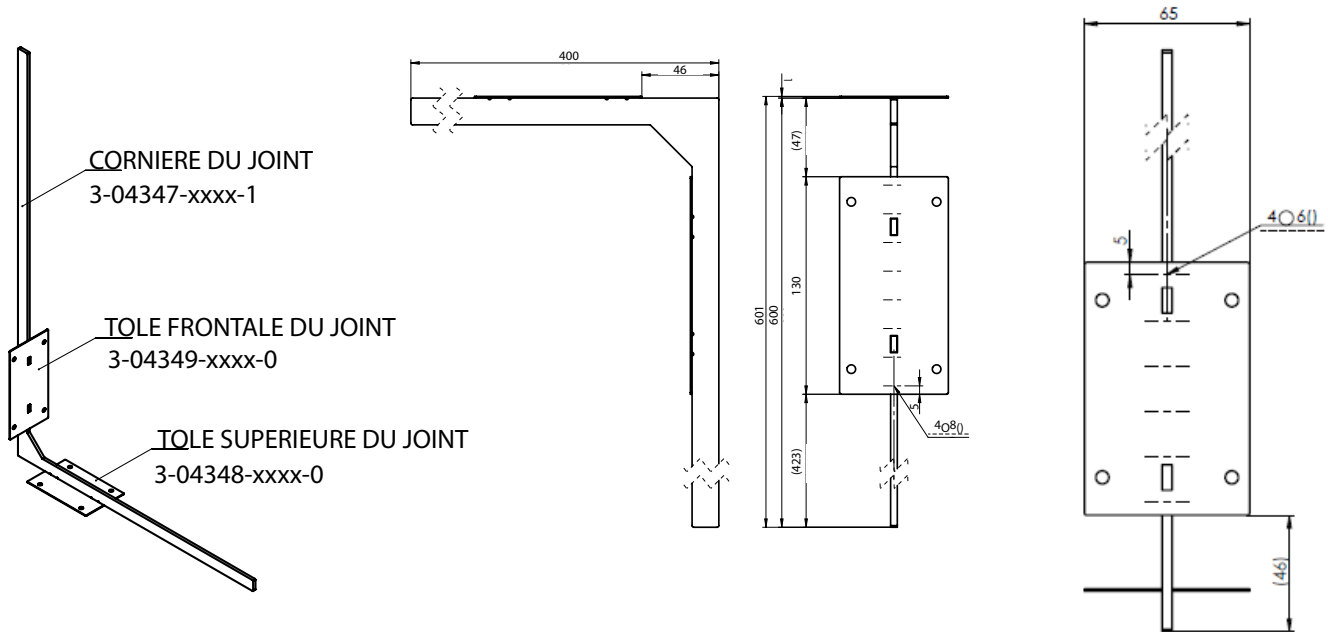
Commandez le boîtier du rail de guidage et le rail de guidage avec le store extérieur.

## Raccordement des box purenit

### 1. Raccordement des box au niveau de la longueur

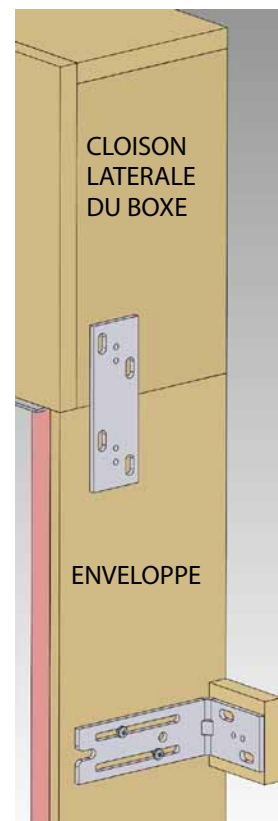
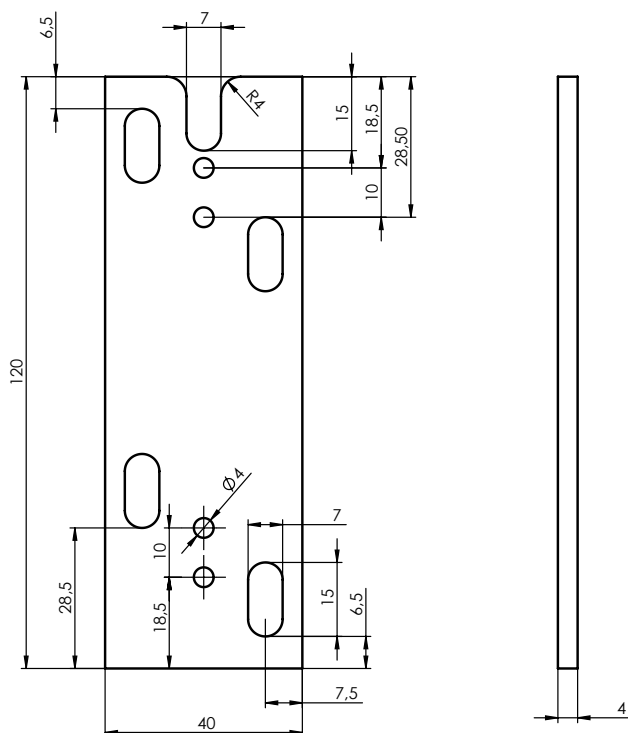
Les box dont la longueur est supérieure à 3500 mm sont assemblés de plusieurs pièces, l'assemblage se fait par un joint de box purenit. Vous pouvez définir la division des box ou de l'ensemble vous-même. Dans ce cas-là, il faut ajouter sur le formulaire de commande un croquis simple de vue depuis l'extérieur, à défaut, il sera divisé automatiquement en éléments de longueur de 3500 mm + excédent de la dimension définie.

POCHETTE DE BOÎTES PURÉNITE 2-01841-XXXX-1



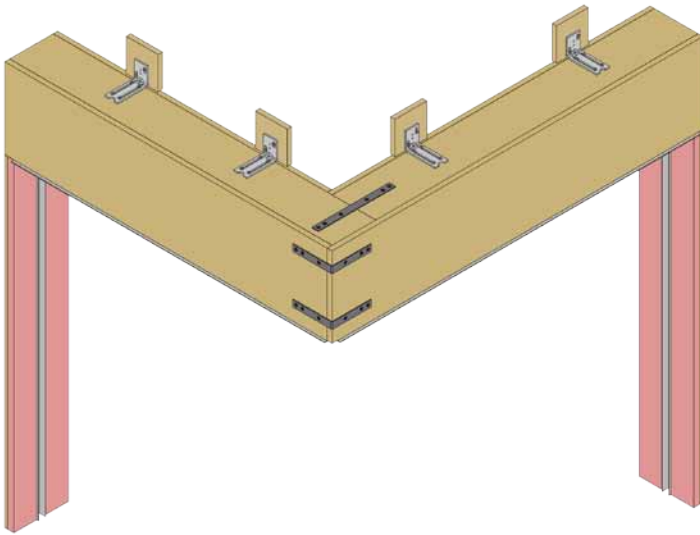
### 2. Possibilité de raccorder le box à l'enveloppe

POCHETTE DE BOÎTES - L'ENVELOPPE 3-04499-PU22





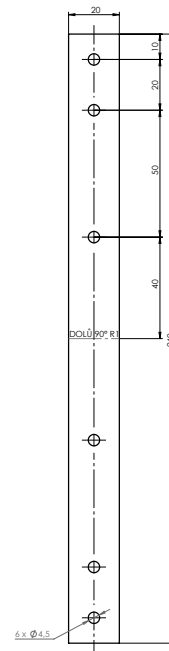
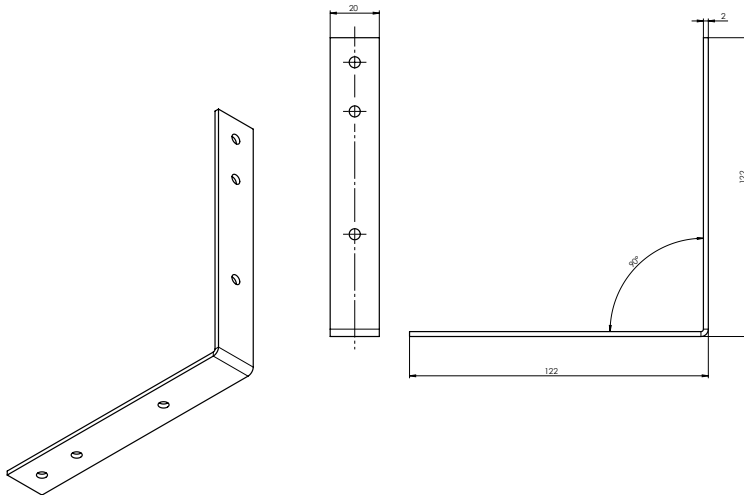
### 3. Raccordement des box d'angle



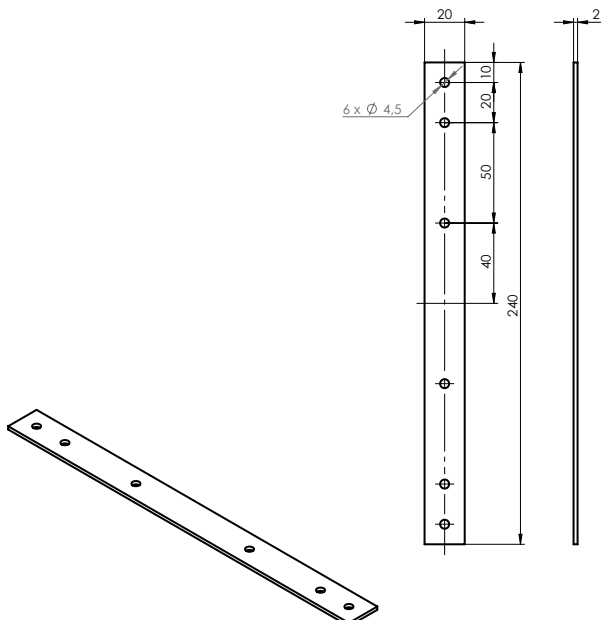
Indiquer les dimensions extérieures de l'ensemble et joindre un croquis.

L'ensemble d'angle est livré avec un kit de raccordement.

#### POCHETTE DE BOÎTES PURÉNITE D'ANGLE - CORNIERE 3-04611-0000

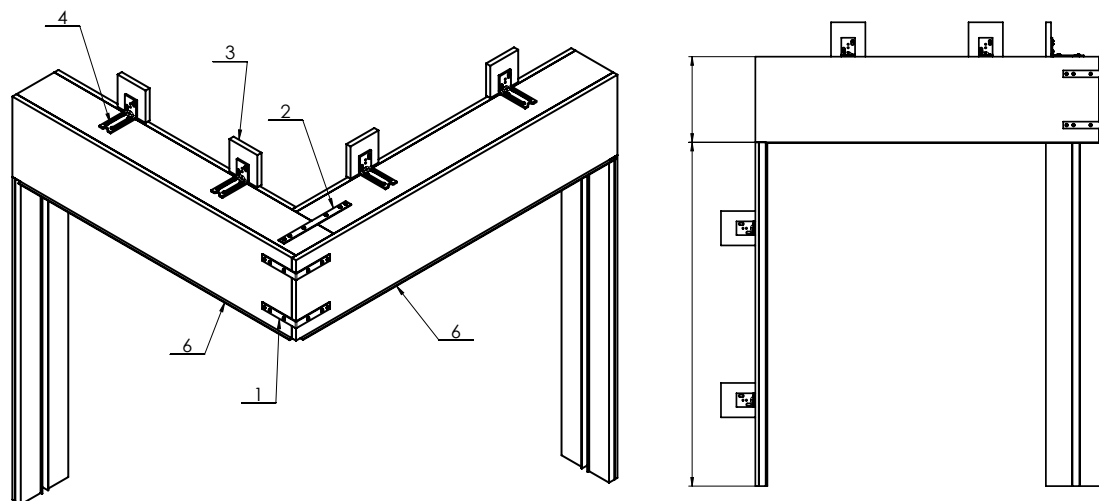


#### POCHETTE DE BOÎTES PURÉNITE D'ANGLE - BANDE 3-04612-0000

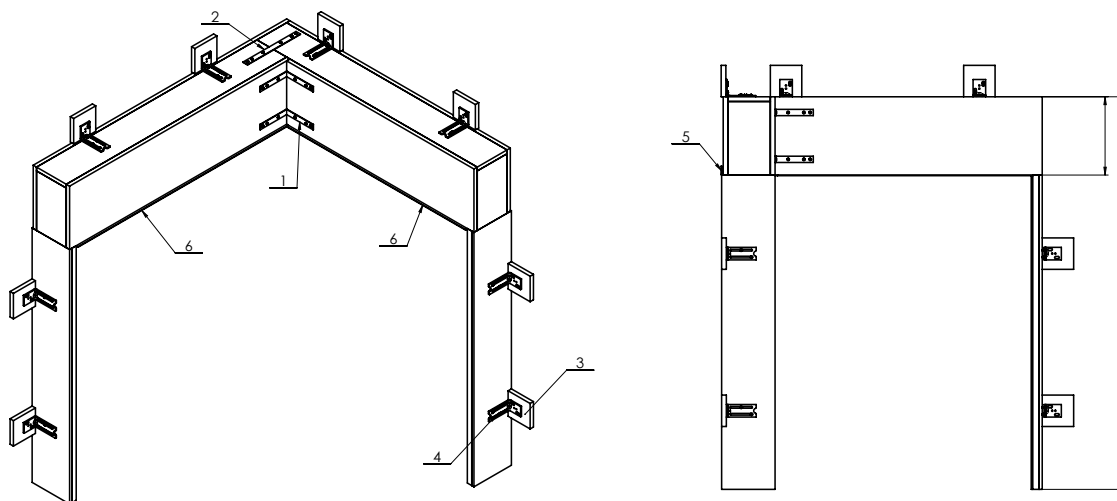


**Box purenit de l'angle - angle extérieur 2-01884-0000**

Position	Nom	Numéro de commande - Abréviation 1
6	L-profil	3-04332-0000
5	U tôle 23	3-04331-0000
4	Support de la coulisse supérieur	3-04004-0000
3	Rondelle de montage purenit	3-04483-0000
2	Pochette de boîtes purenité d'angle - bande	3-04612-0000
1	Pochette de boîtes purenité d'angle - corniere	3-04611-0000

**Box purenit de l'angle - angle intérieur 2-01908-0000**

Position	Nom	Numéro de commande - Abréviation 1
6	L-profil	3-04332-0000
5	U tôle 23	3-04331-0000
4	Support de la coulisse supérieur	3-04004-0000
3	Rondelle de montage purenit	3-04483-0000
2	Pochette de boîtes purenité d'angle - bande	3-04612-0000
1	Pochette de boîtes purenité d'angle - corniere	3-04611-0000



## Enveloppe d'isolation purenit :

L'enveloppe d'isolation purenit est constituée d'un sandwich du purenit et de XPS (polystyrène extrudé) d'épaisseur de 30 mm (10mm de purenit comme plaque portante, 20 mm de XPS comme isolation), la profondeur de la douille du store est de 25mm. La douille du sandwich saillit au niveau de 5 mm.

Qualités de l'enveloppe purenit :

- Isolation thermique – elle assure l'isolation thermique importante
- Résistance importante – elle résiste à la charge mécanique
- Facile à traiter – on peut l'assembler en fonction des besoins

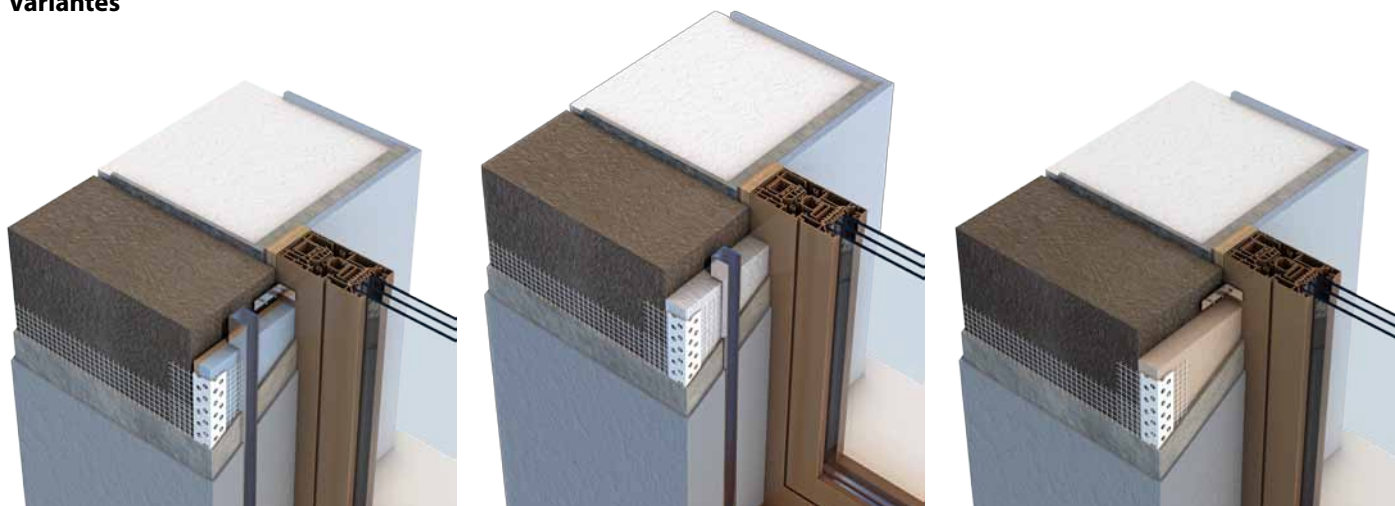
Montage

- Sur les consoles mécaniquement fixées sur le châssis de la fenêtre
- Collage complexe sur la surface verticalement aplanie d'isolation thermique de contact

DIMENSIONS STANDARDES (mm)					
Dimension A		Dimension B		Dimension C	
Min.	Max.	Min.	Max.	Min.	Max.
150	3200	75	306	65	235

\*Il s'agit de la taille du revêtement PIO ou SIO sans le surplomb du boîtier de 150 mm.

### Variantes



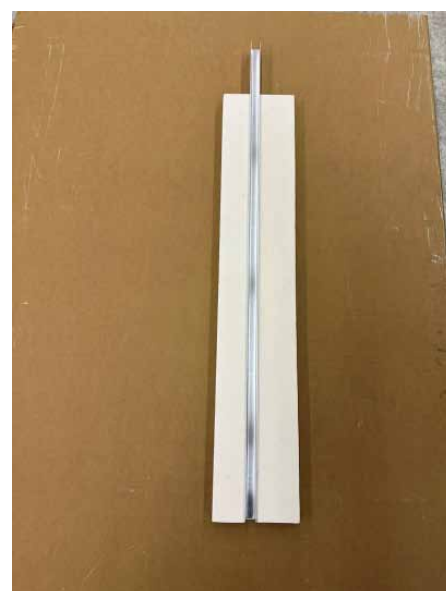
PIO - Enveloppe d'isolation purenit

SIO - Enveloppe de polystyrène

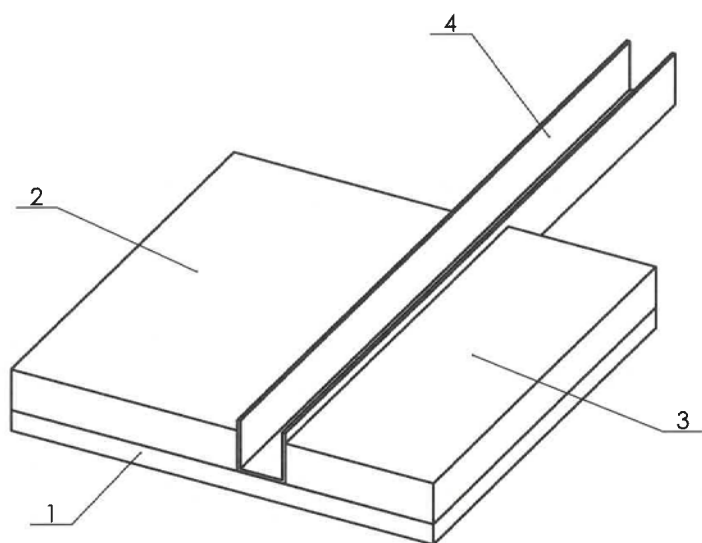
PUR - Envelope purenit

Nombre recommandé de coulisses pour Enveloppe Purenit

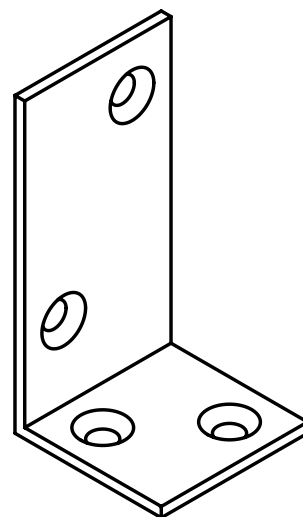
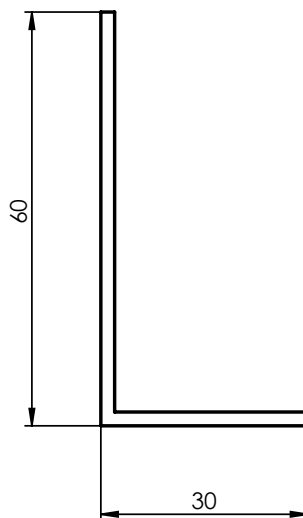
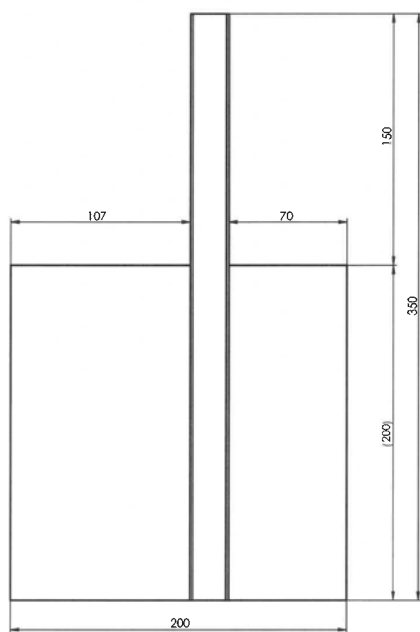
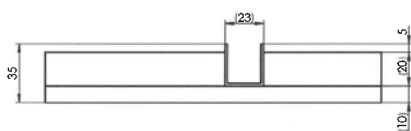
Hauteur du Enveloppe purenit (mm)	pcs
< 1799	2
1800 - 2799	3
2800 - 4000	4
4001 - 5000	5



## Enveloppe d'isolation purenit (PIO)

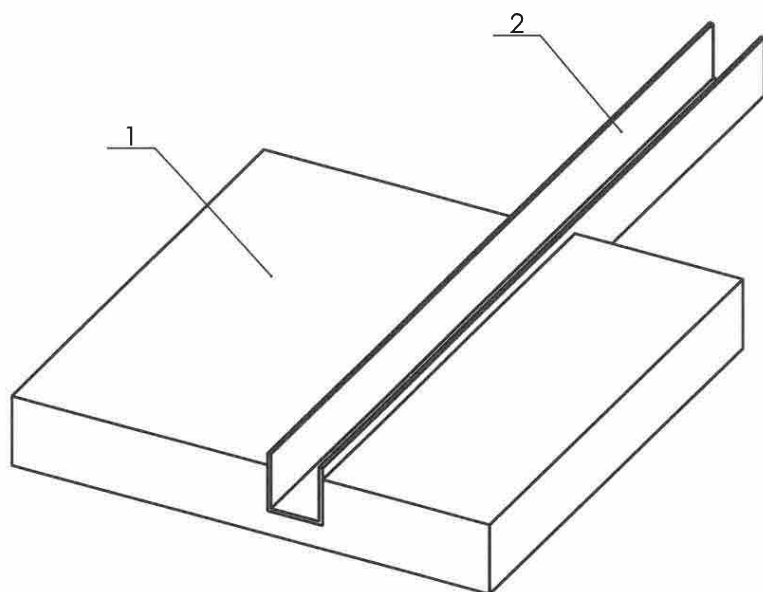


- 1 Purenit
- 2 Mousse de polystyrène
- 3 Mousse de polystyrène
- 4 Douille 23x25

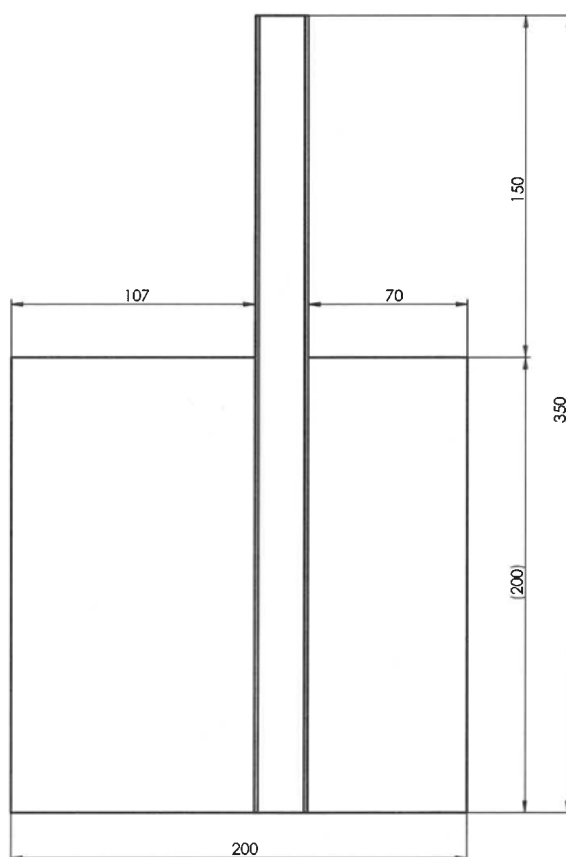
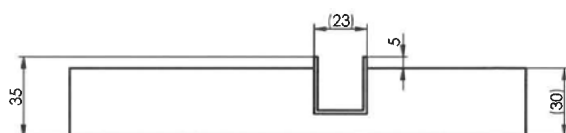


Console 60x30 (3-04563-xxxx-0)

## Enveloppe de polystyrène (SIO)

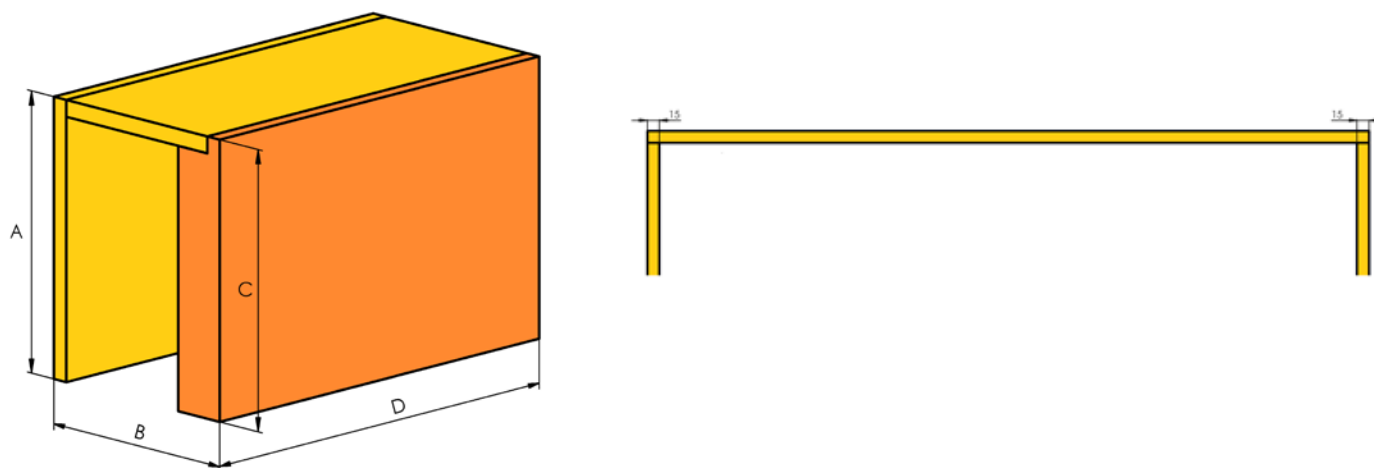


1 POLYSTYRENE  
2 DOUILLE 23X25



DE MANIERE STANDARD, IL EST  
POSSIBLE D'EQUIPER LA DOUILLE  
D'UNE GARNITURE P018/3  
(7-302234-PU52)

## Manuel de mesurage et de montage



### 1. Mesurage des box

A – hauteur extérieure du côté avant du box

B – profondeur extérieure du box  $B = 15 + E + B1$

C – hauteur extérieure du côté arrière du box (elle peut différer de A)

D – longueur extérieure du box (voir image 2)

E – profondeur intérieure du box (pour la plupart de types de stores, elle est de 130 mm)

B1 – épaisseur d'isolation PIR

On mesure et saisit toujours les dimensions extérieures du box.

### 2. Montage des box

Seul le personnel qualifié est autorisé à réaliser le montage !

Préparation du chantier pour le montage : fenêtre installée.

#### Contrôle:

- Avant le montage, il est nécessaire de réaliser le contrôle de toutes les pièces de la marchandise livrée pour éviter des problèmes. Communiquer des défauts éventuels, le cas échéant, des remarques concernant le montage ou le store, au fournisseur.

#### Outillage pour le montage:

1. Niveau à bulle
2. Crayon
3. Mètre
4. Perceuse + forets en fonction du fond
5. Marteau
6. Perceuse à accu
7. Embouts en fonction des vis sélectionnées, rallonge magnétique pour la tête à six pans 8 et 10
8. Rallonge magnétique
9. Vis pour le purenit 4x15 mm
10. Vis pour le purenit 3x15 mm
11. Goujon de diamètre 10, vis 5x60 mm

Le système est conçu de sorte que le profil de fondation (et l'isolation y posée) peut couvrir 30mm du châssis de la fenêtre de côté supérieur.

## Procédé de montage:

### 1. Préparation

Les box purenit sous façade, le cas échéant, l'enveloppe d'isolation, sont livrés emballés dans une feuille avec la position marquée conformément à votre commande.

Les consoles de montage et les autres composants de montage sont emballés dans un carton.

Après le déballage, on contrôle les dimensions de différentes positions de la commande.

### 2. Montage du profil de fondation

Placer le profil sur le châssis de la fenêtre de sorte que le côté plus long (30 mm) d'U profil corresponde au bord extérieur supérieur du châssis de la fenêtre ou définir la hauteur conformément à l'accord avec le responsable du chantier. L'écart du profil de fondation devrait être de 15 mm au niveau de chaque côté. Dans cette position, fixer le profil de fondation par les vis sur le châssis de la fenêtre ou le fond.



### 3. Placer le box sur le profil de fondation fixé et employer un niveau à bulle d'air pour assurer la verticalité.



### 4. Fixer le box sur le fond par les consoles de montage

- D'abord, on fixe la console sur le fond portant.



### 5. On ajuste la verticalité par un niveau à bulle d'air et on visse le box sur les consoles.



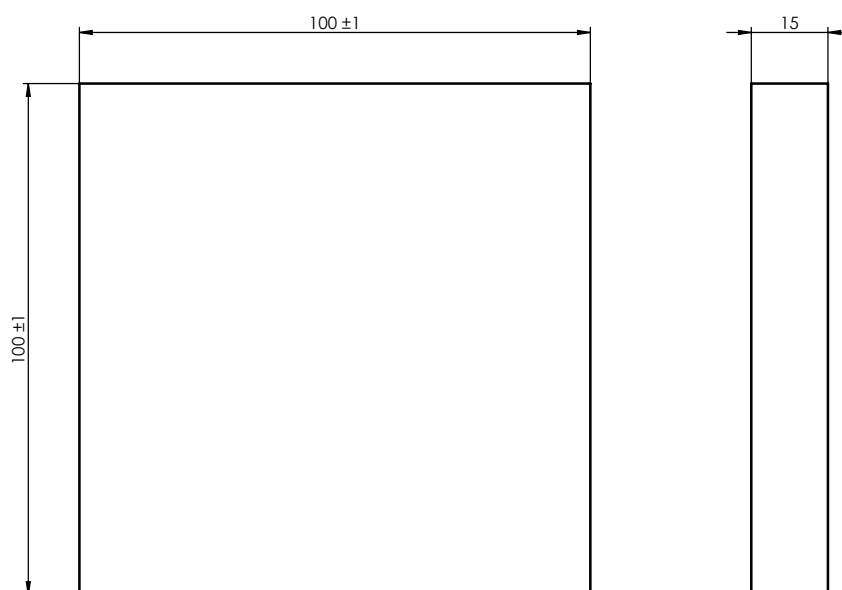


## 6. On fait passer le câble d'alimentation du store dans la zone du box pour achever le montage.

- On utilise un foret de diamètre de 10 mm, conçu pour le bois ou le métal, pour percer un trou à l'endroit où on placera un moteur du store extérieur. On fait passer un câble dans l'espace intérieur du box à travers ce trou.



Pour interrompre le pont thermique, il est recommandé de placer une garniture purenit sous le pied de la console. On peut commander cette garniture en ajoutant une note sur la commande.



Garniture de montage purenit 3-04483-0000

On place une console toujours à 200 mm de chaque extrémité, on garde la distance de 500 - 600 mm entre les autres consoles.

## CALCUL DE L'AXE DE GUIDE

### POUR LES TYPES PB, PBI

par les plus grands stores FLEXI 100 = type de support  
(largeur 100 mm)

axe de guide max.=  $((B1+6)+1,5)+(E-2-50)$

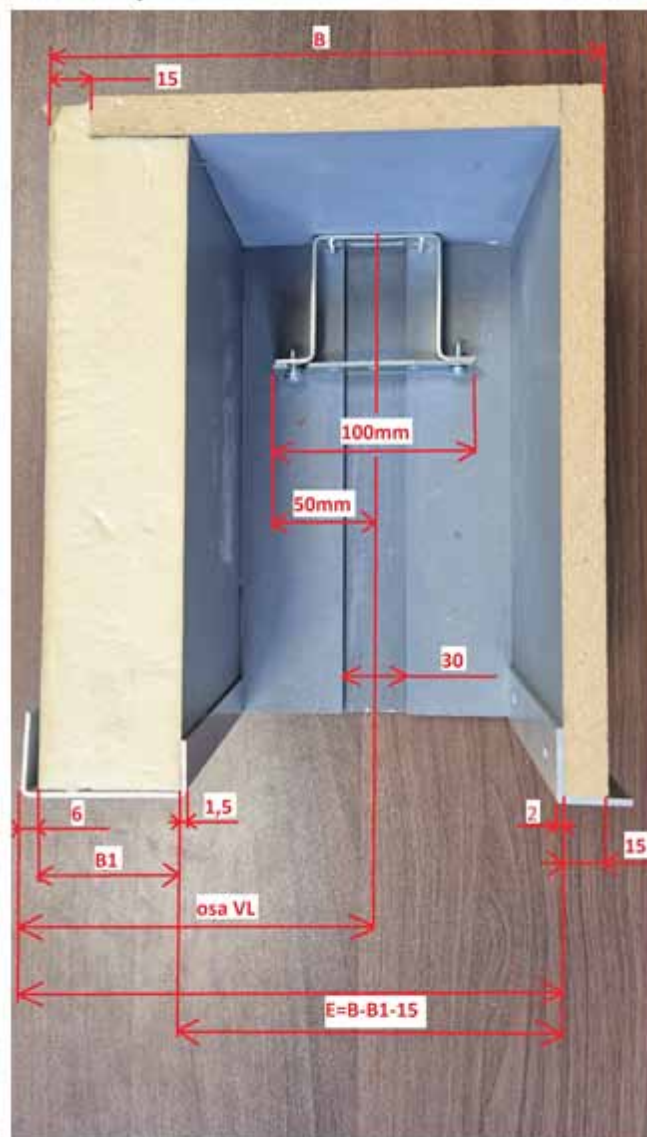
axe de guide min.=  $((B1+6)+1,5)+50$

### POUR TYPE PBL

par les plus grands stores FLEXI 100 = type de support  
(largeur 100 mm)

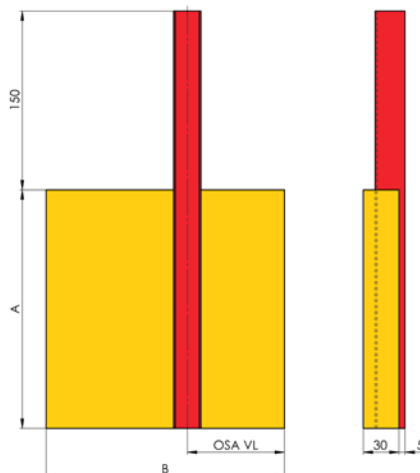
axe de guide max.=  $E-2-50$

axe de guide min.=  $+50$



## Montage de l'enveloppe d'isolation (PUR)

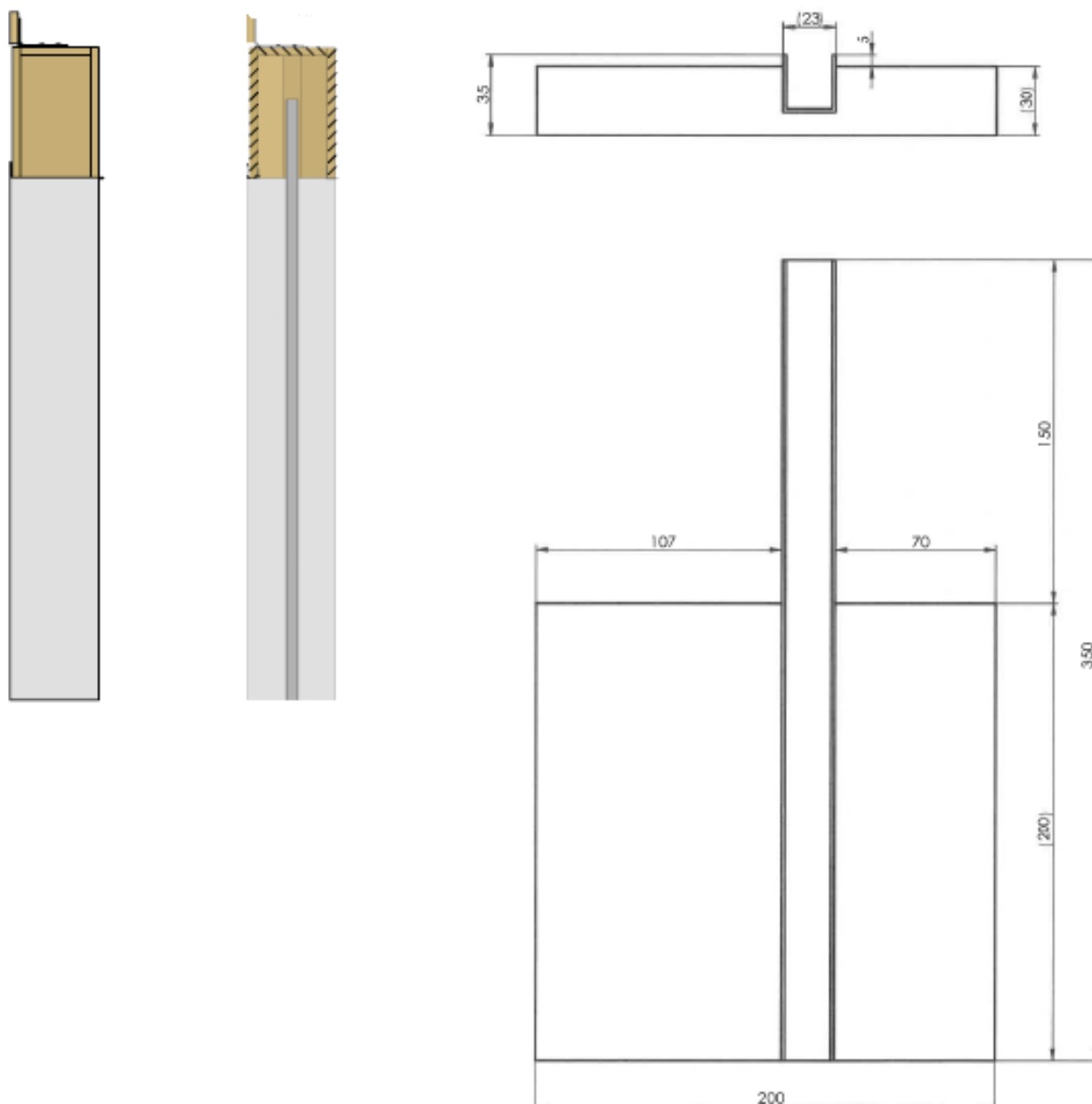
1. Déballez l'enveloppe et la préparez pour le montage.



2. On commence par le montage des cornières sur le fond préparé en fonction du mesurage réalisé. Pour une enveloppe, on utilise 2-3 cornières en fonction de sa longueur. Placer la première cornière à environ 300 mm du profil de fondation. La deuxième à environ 300 mm du bord supérieur de la fenêtre.
3. Poser l'enveloppe sur les consoles et fixer par les vis. Pour renforcer on peut fixer la douille de la coulisse à l'intérieur du box sur la cloison latérale.



Comme alternative, on propose l'enveloppe SIO qui n'est produit qu'en polystyrène avec une douille pour la coulisse. Le montage se fait sous forme d'application d'une à mousse sur le fond préparé.



**Recommandation : avant d'appliquer la façade appliquer une pénétration pour les surfaces non-absorbantes sur le purenit.**

**Ne pas éliminer d'armature du box lors du montage ! On ne peut éliminer cette armature qu'après avoir installé complètement le box dans la façade lors de l'installation des stores extérieurs.**

#### Conditions de l'installation :

- La tolérance de production des box purenit est de  $\pm 3$  mm.
- Il faut intégrer les box purenit dans l'isolation thermique dans le délai maximal de 30 jours à compter de la date de leur installation.
- Il est interdit d'exposer les box à long terme aux mauvaises conditions climatiques.
- Les entretoises en polystyrène doivent rester à l'intérieur du box jusqu'à l'installation finale du box dans la façade. On les élimine lors de l'installation des stores extérieurs.
- Avant d'intégrer les box dans la façade il faut appliquer sur leur face avant une pénétration conçue pour les surfaces non-absorbantes ou appliquer un pont de contact.
- Si les conditions suscitées ne sont pas respectées, il est impossible de réclamer les produits.









**ISOTRA a.s.**

Bílovecká 2411/1, 746 01 Opava

Tél.: **+420 553 685 111**

E-mail: [isotra@isotra.cz](mailto:isotra@isotra.cz)

**[www.persienneisotra.fr](http://www.persienneisotra.fr)**

Edition: 09/2025

**ISOTRA Partner**



*... protége votre vie privée.*