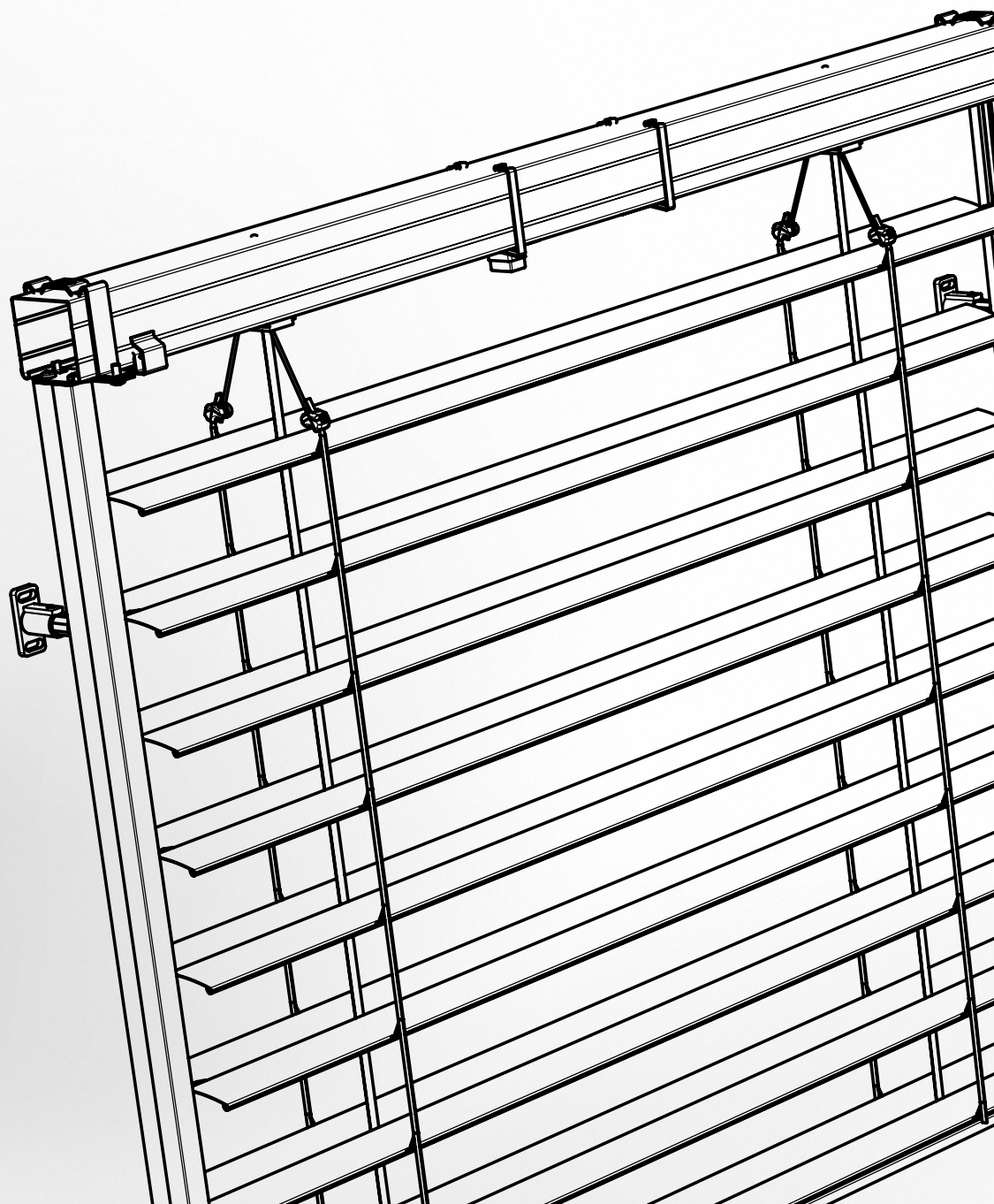




MANUEL TECHNIQUE

STORES EXTÉRIEURS SYSTÈMES AUTOPORTANTS



SOMMAIRE – STORES EXTÉRIEURS ET SYSTÈMES AUTOPORTANTS

| | |
|-----------------------------------|-----------|
| STS CLASIC | 3 |
| STS CLASIC – Fe | 3 |
| Spécifications de base du produit | |
| STS CLASIC – AI | 11 |
| Spécifications de base du produit | |
| STS ALUMINIUM | 19 |
| Spécifications de base du produit | |
| STS FIX | 27 |
| Spécifications de base du produit | |
| VIVA | 34 |
| Spécifications de base du produit | |
| BRAVO | 51 |
| Spécifications de base du produit | |

Types de lambrequins

Voir fiche technique Store extérieur

Mesurage et montage

Voir fiche technique Store extérieur et document particulier Manuel de mesurage et de montage

Les produits de cette gamme de produits sont mesurés toujours depuis l'intérieur.

ISOTRA *Quality*

Marque symbolisant la tradition de longue durée, les investissements non quantifiables dans le propre développement, l'utilisation des matériaux de qualité, la maturité technologique, le travail fiable de centaines de collaborateurs et beaucoup d'autres paramètres constituant un ensemble – produit fini de la société ISOTRA.

STS CLASIC

STS CLASIC - Fe

Spécifications de base du produit

Montage sur la façade, sur l'embrasure

Adapté à tous les types de stores extérieurs avec un profilé supérieur 56x58 mm, Fe.

Largeur max. pour le store autoportant : 2,4 m. Si la largeur est plus importante, il faut fixer le profilé supérieur.

Si la largeur est supérieure à 2,4 m, les suspensions du profilé supérieur P 002/10 seront livrées automatiquement.

Possibilité de couplage de 3 stores, au maximum.

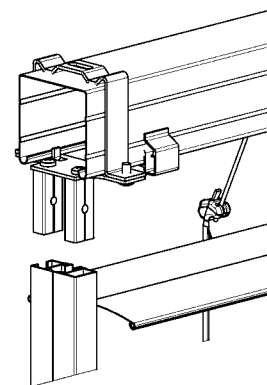
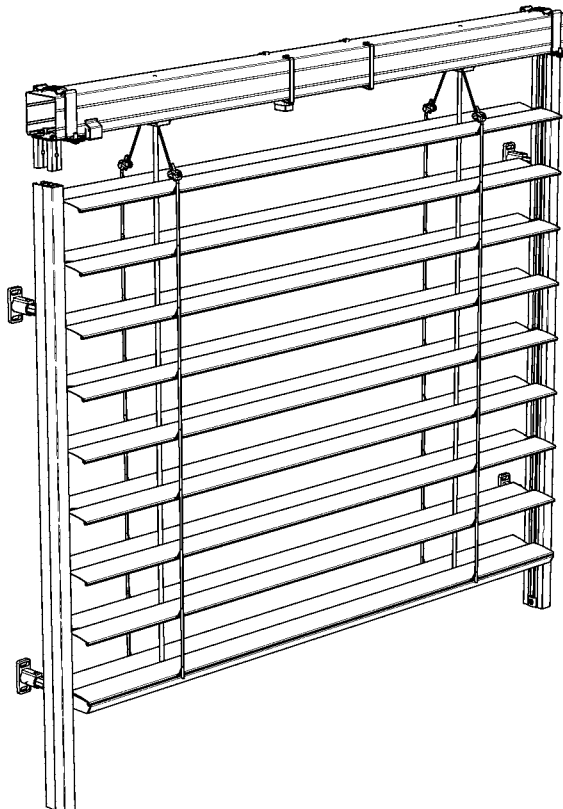
Composants nécessaires :

- coulisse autoportante P 016/1 (simple), coulisse autoportante P 016/2 (double), coulisse autoportante P 016/3 (simple) avec une insertion en PVC P 018/5, petite pince pour la insertion en PVC
- supports pour la coulisse autoportante P 021/5 et P 021/6, P 021/17 – P 021/47
- suspension du profilé supérieur P 002/42 et suspension désaxée du profilé supérieur P 002/41 (pour la manivelle) pour la coulisse simple P 016/1, suspension du profilé supérieur P 002/14 pour la coulisse double P 016/2, suspension du profilé supérieur P 003/7 pour la coulisse P016/3
- réalisation avec le profilé supérieur Fe 56x58 mm

Dimensions standard du store :

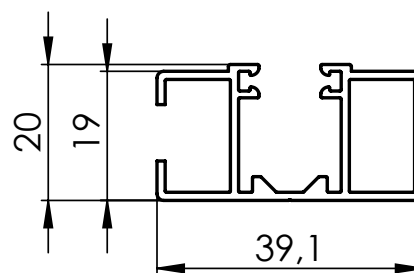
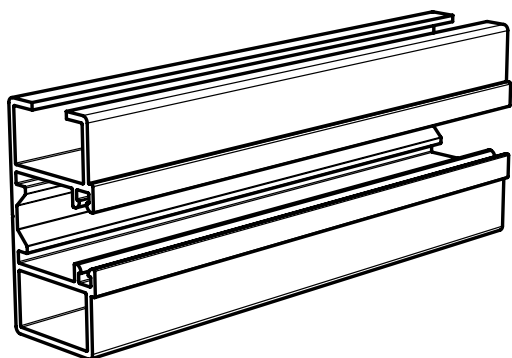
| | Largeur (mm) | | Hauteur (mm) | | Surface garantie [m ²] |
|------------------------------|--------------|------|--------------|------|------------------------------------|
| | min. | max. | min. | max. | max. |
| store STS CLASIC - moteur | 600 | 2400 | 500 | 4000 | 16 |
| store STS CLASIC – manivelle | 600 | 2400 | 500 | 4000 | 8 |

Attention : La dimension de montage sera augmentée de la valeur de la suspension du profilé supérieur (8 mm).



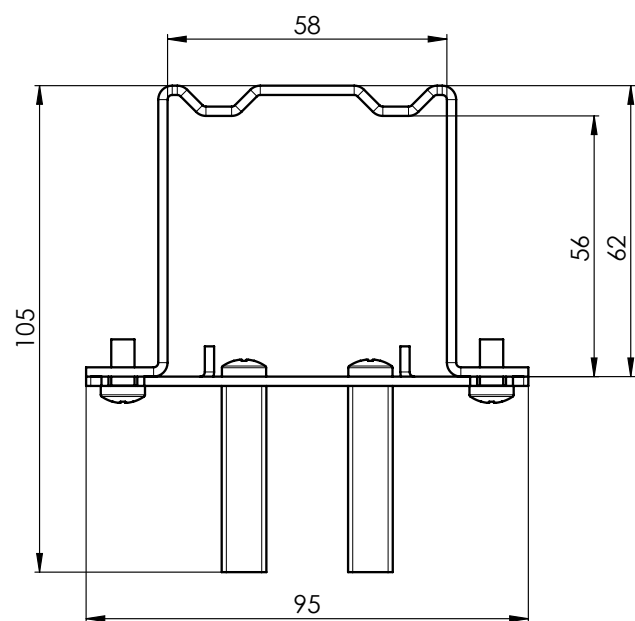
STS CLASIC – Fe (2-01910-0000)

Coulisse STS P 016/1 (7-302121-PU52)



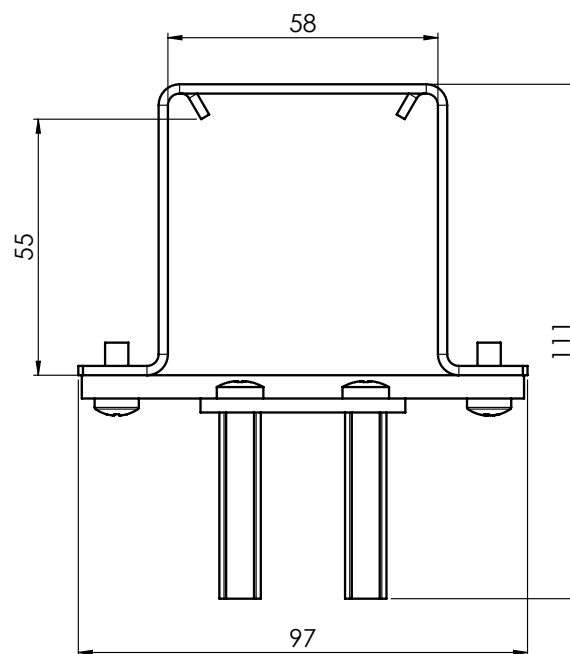
Suspension du profilé supérieur avec le support P 002/42

(6-015779-0000) pour la coulisse P 016/1

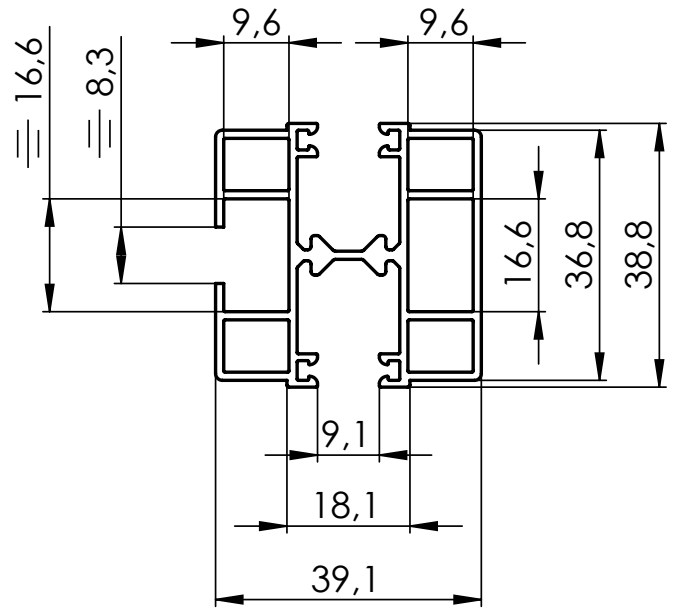
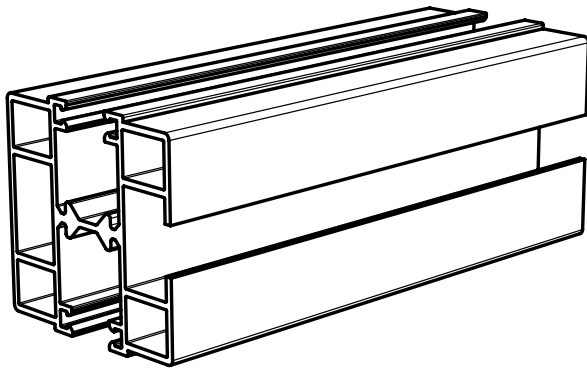


Suspension du profilé supérieur désaxé P 002/41

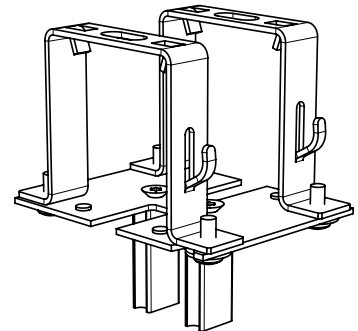
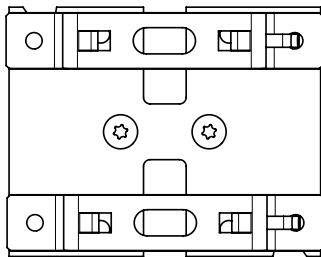
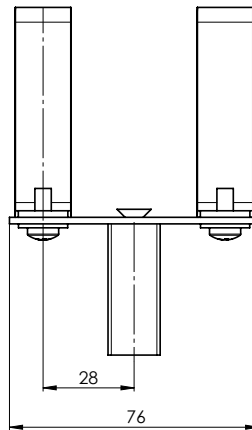
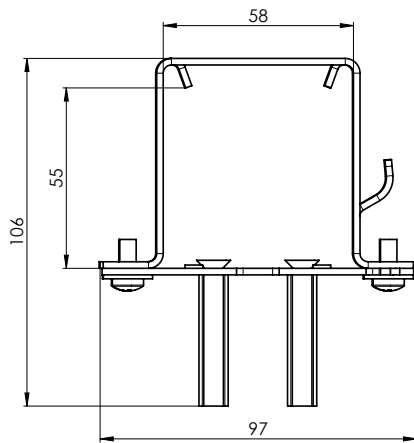
(2-01414-0000), y compris la suspension du profilé supérieur pour la coulisse P 016/1



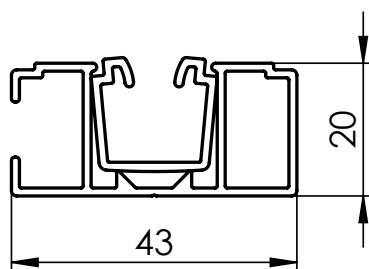
Coulisse double STS P 016/2 (7-303530-0000)



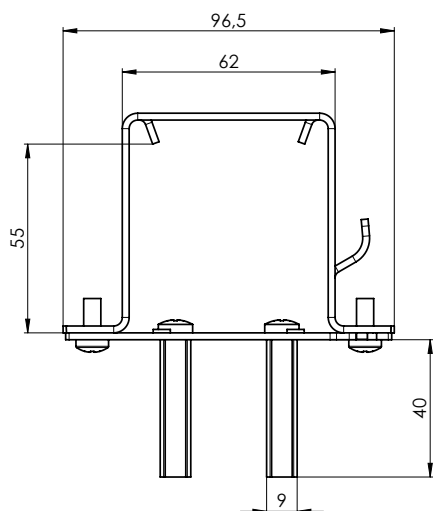
Suspension double du profilé supérieur Fe P 002/14 (2-01684-0000) pour la coulisse double STS P 016/2



Coulisse P016/3 (3-04380-PU11)

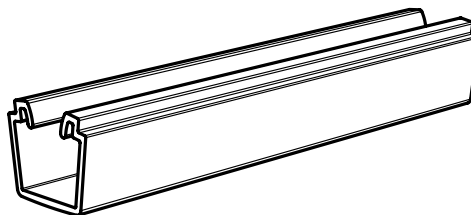
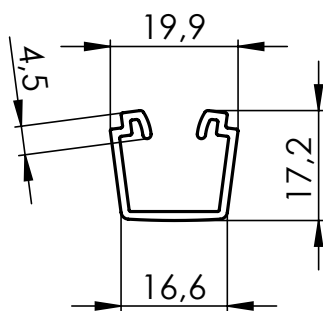


Suspension du profilé supérieur P 003/7 (2-01881-0000) pour la coulisse simple P 016/3

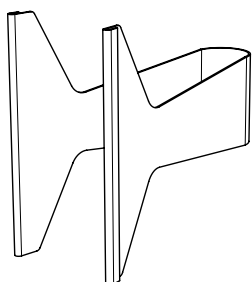


Insertion de la coulisse FIX P 018/5FIX II

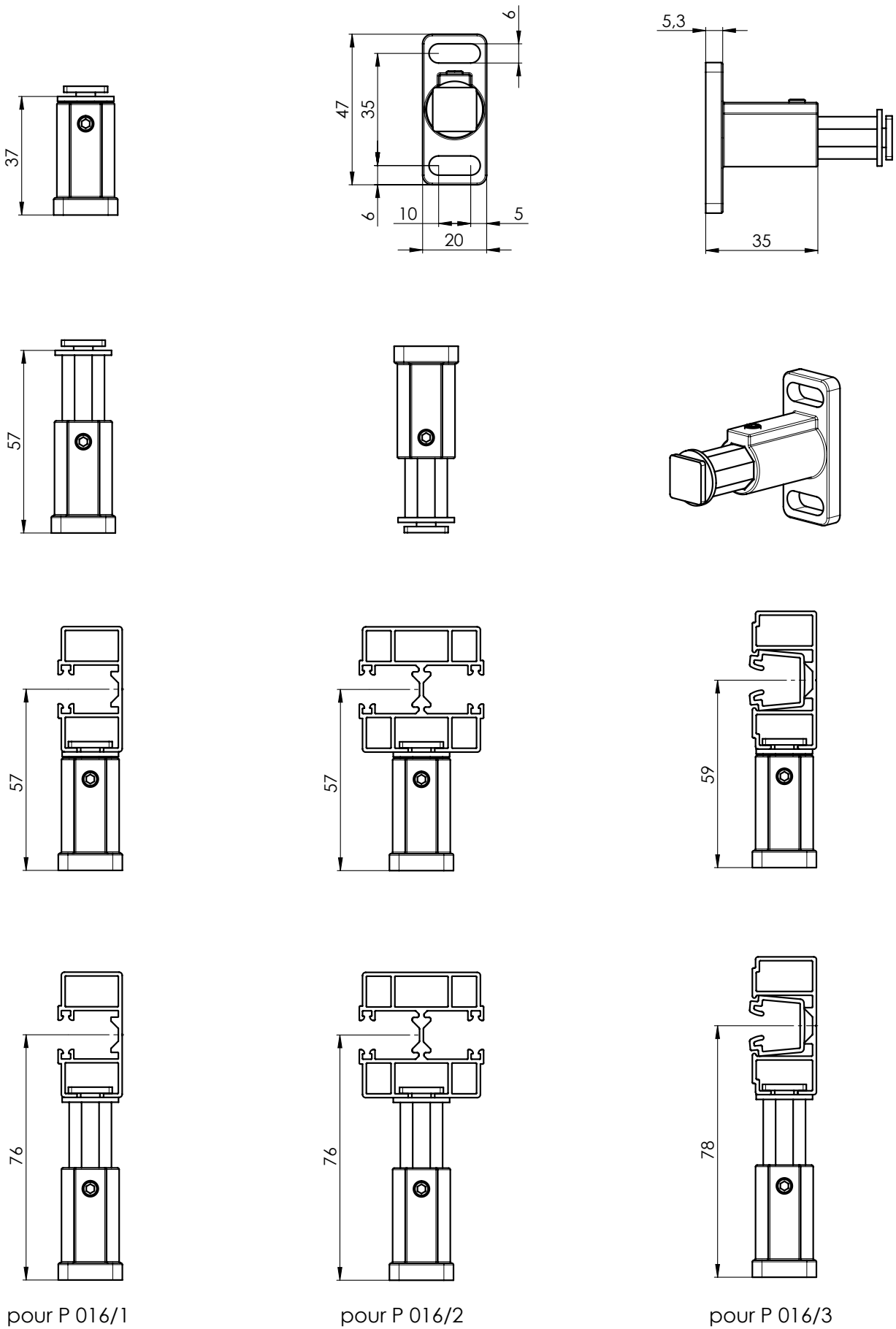
- Noire (7-304355-9017)
- Grise (7-304355-7035)



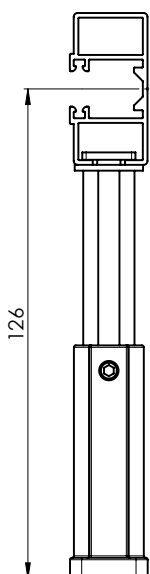
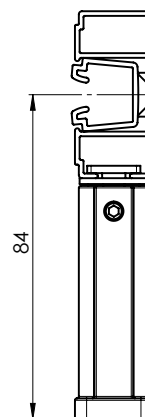
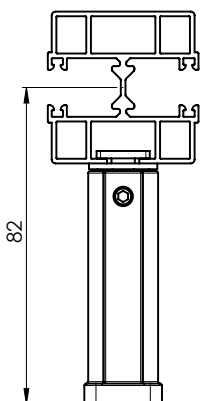
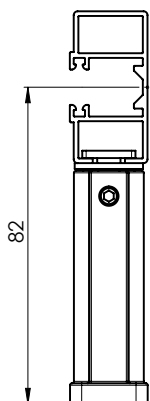
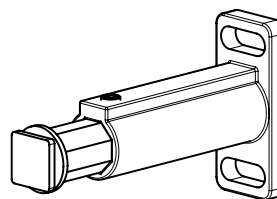
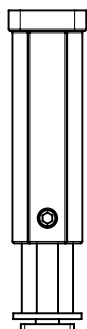
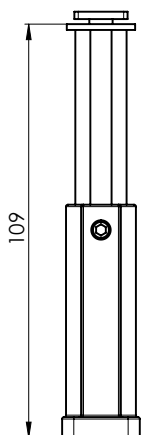
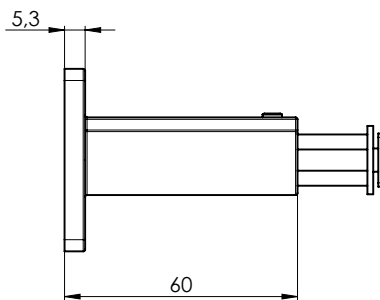
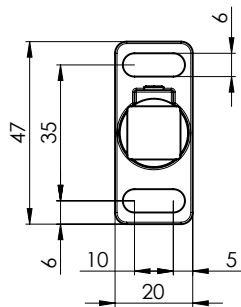
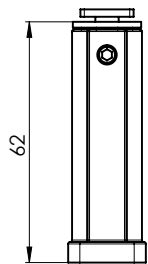
Pour faire sortir l'insertion en PVC, il est recommandé de commander la petite pince 3-04434-0000.



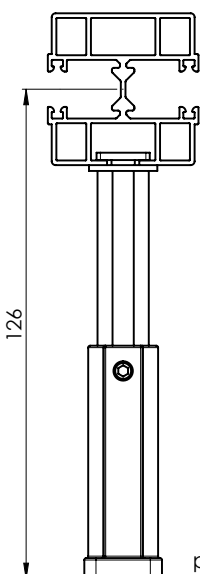
Support de la coulisse P 021/5 (2-00582-PU11)



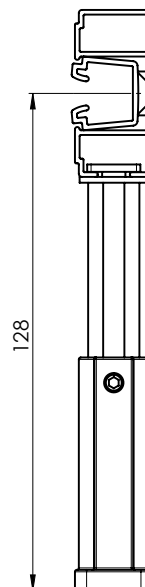
Support de la coulisse P 021/6 (2-00583-PU11)



pour P 016/1



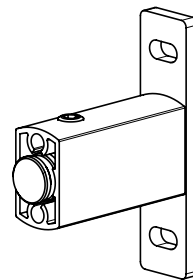
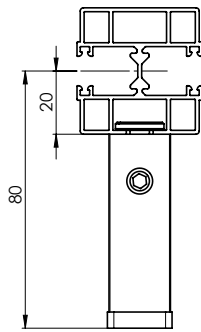
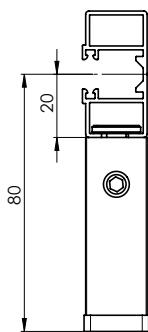
pour P 016/2



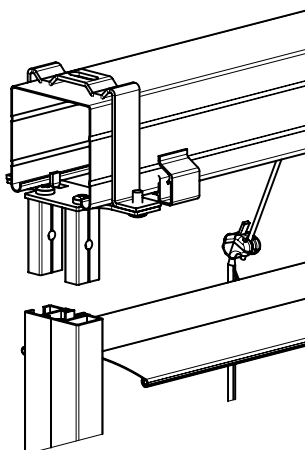
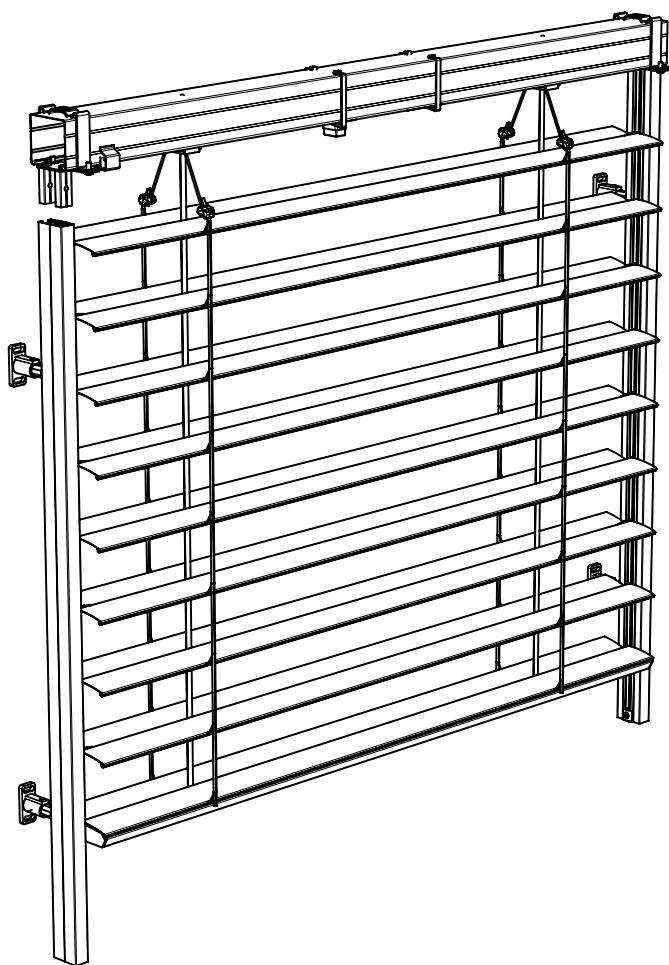
pour P 016/3

Liste des supports de coulisses pour les systèmes autoportants

| Désignation | Nom commercial | Plan numéro |
|---|----------------|--------------|
| Support de la coulisse STS – 80 mm, elox | P 021/17 PU 52 | 2-01714-PU52 |
| Support de la coulisse STS – 85 mm, elox | P 021/18 PU 52 | 2-01715-PU52 |
| Support de la coulisse STS – 90 mm, elox | P 021/19 PU 52 | 2-01716-PU52 |
| Support de la coulisse STS – 95 mm, elox | P 021/20 PU 52 | 2-01717-PU52 |
| Support de la coulisse STS – 100 mm, elox | P 021/21 PU 52 | 2-01718-PU52 |
| Support de la coulisse STS – 105 mm, elox | P 021/22 PU 52 | 2-01719-PU52 |
| Support de la coulisse STS – 110 mm, elox | P 021/23 PU 52 | 2-01720-PU52 |
| Support de la coulisse STS – 115 mm, elox | P 021/24 PU 52 | 2-01721-PU52 |
| Support de la coulisse STS – 120 mm, elox | P 021/25 PU 52 | 2-01722-PU52 |
| Support de la coulisse STS – 125 mm, elox | P 021/26 PU 52 | 2-01723-PU52 |
| Support de la coulisse STS – 130 mm, elox | P 021/27 PU 52 | 2-01724-PU52 |
| Support de la coulisse STS – 135 mm, elox | P 021/28 PU 52 | 2-01725-PU52 |
| Support de la coulisse STS – 140 mm, elox | P 021/29 PU 52 | 2-01726-PU52 |
| Support de la coulisse STS – 145 mm, elox | P 021/30 PU 52 | 2-01727-PU52 |
| Support de la coulisse STS – 150 mm, elox | P 021/31 PU 52 | 2-01728-PU52 |
| Support de la coulisse STS – 155 mm, elox | P 021/32 PU 52 | 2-01729-PU52 |
| Support de la coulisse STS – 160 mm, elox | P 021/33 PU 52 | 2-01730-PU52 |
| Support de la coulisse STS – 165 mm, elox | P 021/34 PU 52 | 2-01731-PU52 |
| Support de la coulisse STS – 170 mm, elox | P 021/35 PU 52 | 2-01732-PU52 |
| Support de la coulisse STS – 175 mm, elox | P 021/36 PU 52 | 2-01733-PU52 |
| Support de la coulisse STS – 180 mm, elox | P 021/37 PU 52 | 2-01734-PU52 |
| Support de la coulisse STS – 185 mm, elox | P 021/38 PU 52 | 2-01735-PU52 |
| Support de la coulisse STS – 190 mm, elox | P 021/39 PU 52 | 2-01736-PU52 |
| Support de la coulisse STS – 195 mm, elox | P 021/40 PU 52 | 2-01737-PU52 |
| Support de la coulisse STS – 200 mm, elox | P 021/41 PU 52 | 2-01738-PU52 |
| Support de la coulisse STS – 205 mm, elox | P 021/42 PU 52 | 2-01739-PU52 |
| Support de la coulisse STS – 210 mm, elox | P 021/43 PU 52 | 2-01740-PU52 |
| Support de la coulisse STS – 215 mm, elox | P 021/44 PU 52 | 2-01741-PU52 |
| Support de la coulisse STS – 220 mm, elox | P 021/45 PU 52 | 2-01742-PU52 |
| Support de la coulisse STS – 225 mm, elox | P 021/46 PU 52 | 2-01743-PU52 |
| Support de la coulisse STS – 230 mm, elox | P 021/47 PU 52 | 2-01744-PU52 |



STS CLASIC – Fe (2-01910-0000)



STS CLASIC – AI

Spécifications de base du produit

Montage sur la façade, sur l'embrasure

Adapté à tous les types de stores extérieurs avec un profilé supérieur 58x60 mm, Al.

Largeur max. pour le store autoportant : 3,5 m. Si la largeur est plus importante, il faut fixer le profilé supérieur.

Si la largeur est supérieure à 3,5 m, les suspensions du profilé supérieur P 002/110 seront livrées automatiquement.

- Possibilité de couplage de 3 stores, au maximum.

Composants nécessaires :

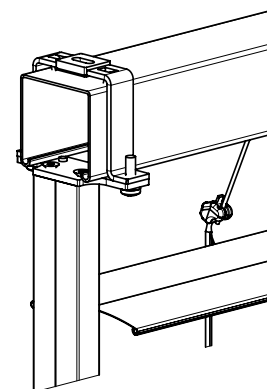
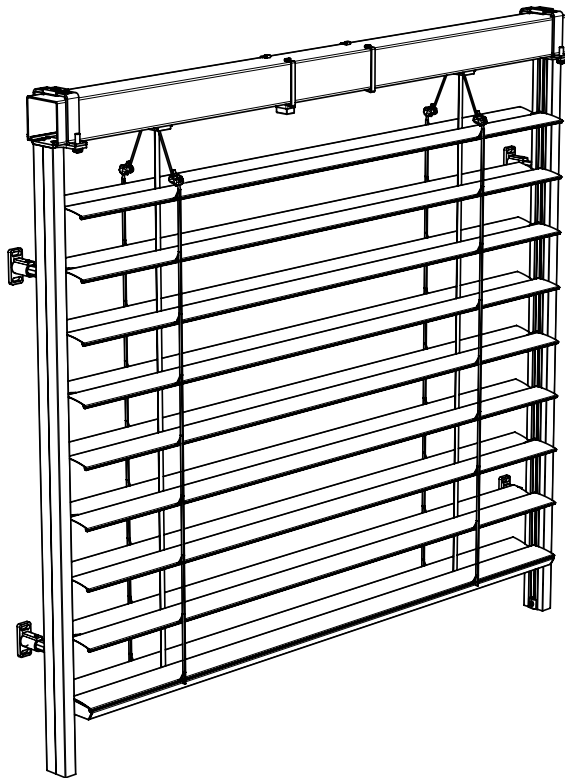
- coulisse autoportante P 016/1 (simple) et coulisse autoportante P 016/2 (double), coulisse autoportante P016/3 (simple) avec une insertion en PVC P018/5, petite pince pour l'insertion en PVC
- supports pour la coulisse autoportante P 021/5 et P 021/6, P 021/17 – P 021/47
- Suspension du profilé supérieur P 002/6 et suspension du profilé supérieur désaxé P 002/61 (pour la manivelle) pour la coulisse simple P 016/1, suspension du profilé supérieur P 002/9 pour la coulisse double P 016/2, suspension du profilé supérieur P 003/6 pro pour la coulisse P016/3

- réalisation avec un profilé supérieur Al 58x60 mm

Dimensions standard du store:

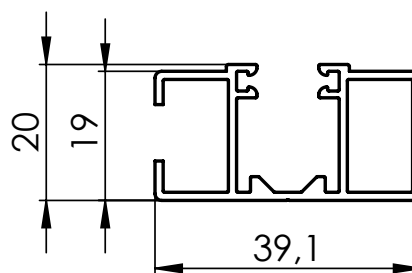
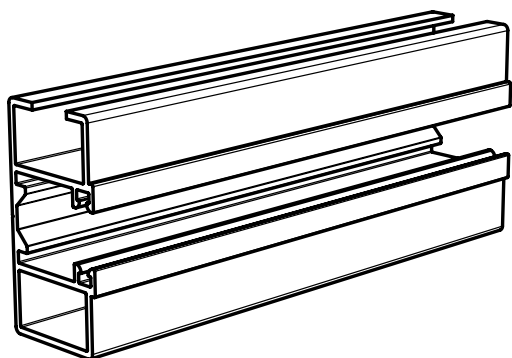
| | Largeur (mm) | | Hauteur (mm) | | Surface garantie [m ²] |
|---------------------------------|--------------|------|--------------|------|------------------------------------|
| | min. | max. | min. | max. | max. |
| store STS CLASIC AI - moteur | 600 | 3500 | 500 | 4000 | 16 |
| store STS CLASIC AI - manivelle | 600 | 3500 | 500 | 4000 | 8 |

Attention : La dimension de montage sera augmentée de la valeur de la suspension du profilé supérieur (8 mm).

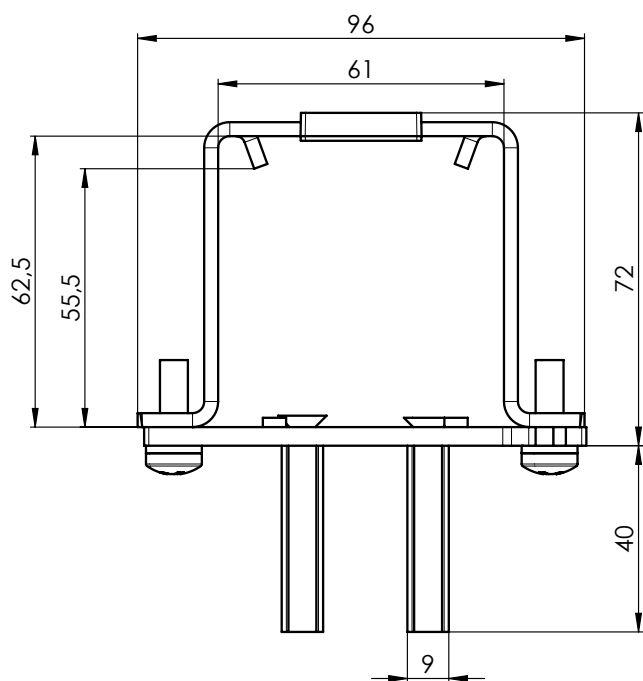


STS CLASIC – AI (2-01910-0000)

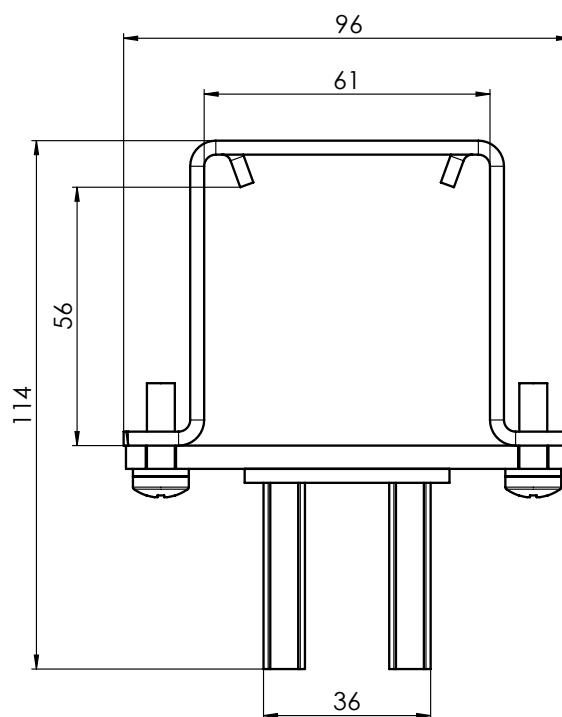
Coulisse STS P 016/1 (7-302121-PU52)

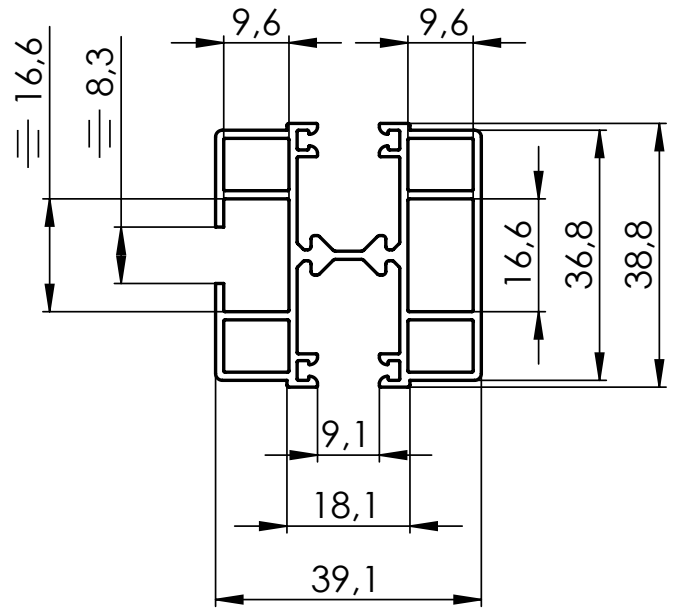
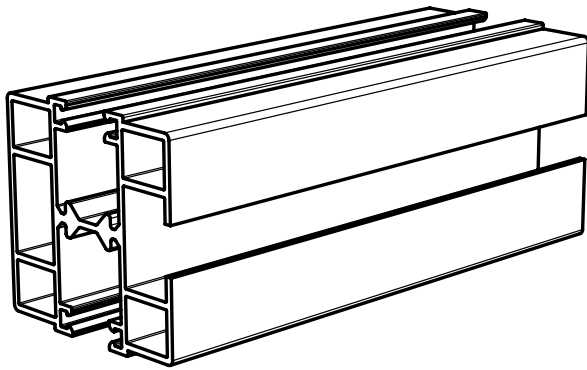
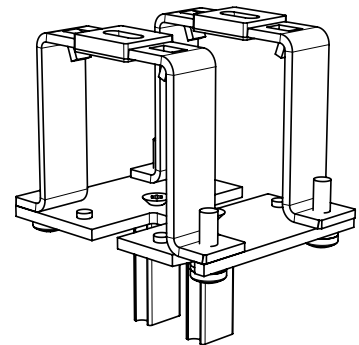
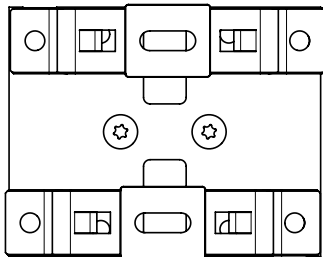
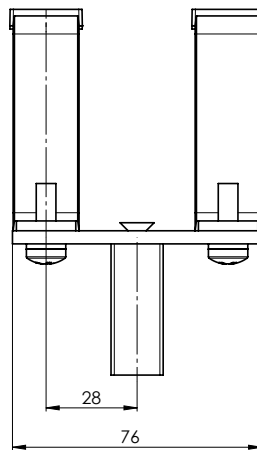
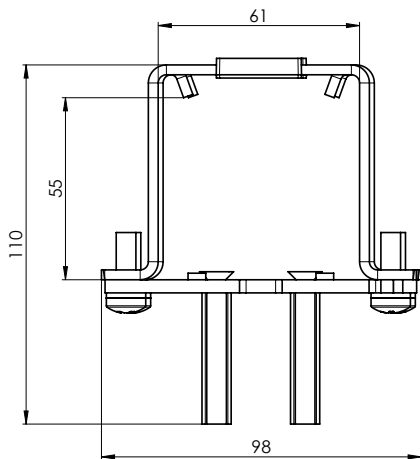


**Suspension du profilé supérieur – AL PROFIL STS,
P 002/6
(2-01093-0000)**

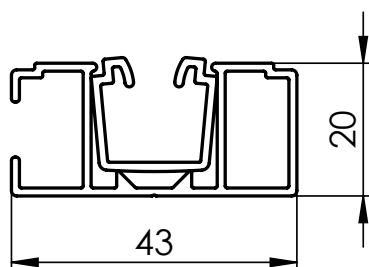


**Suspension du profilé supérieur désaxé Al pour STS,
P 002/61 (2-01413-0000)**

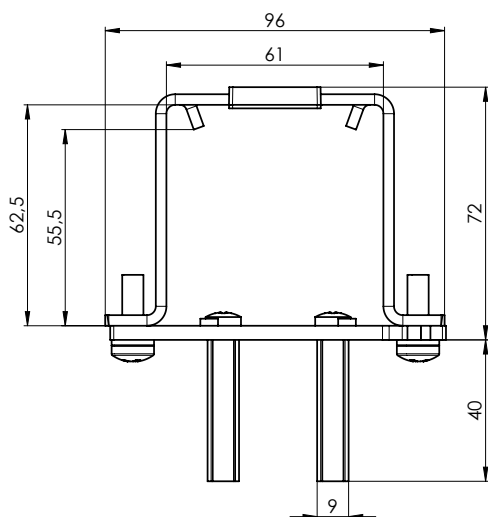


Coulisse double STS P 016/2 (7-303530-0000)**Suspension double AI P 002/9 (2-01628-0000) pour la coulisse double STS P 016/2**

Coulisse P016/3 (3-04380-PU11)

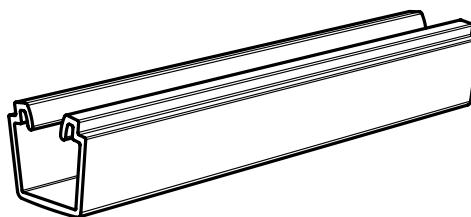
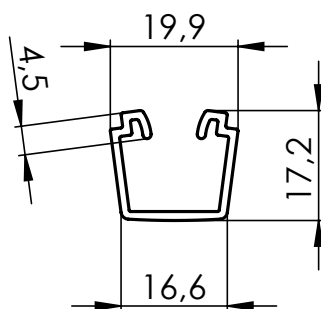


Suspension du profilé supérieur P 003/6 (2-01880-0000) pour la coulisse simple P 016/3

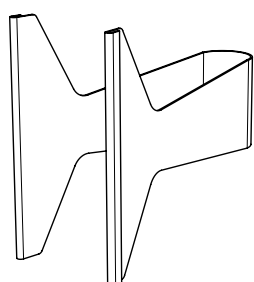


Insertion de la coulisse FIX P 018/5/FIX II

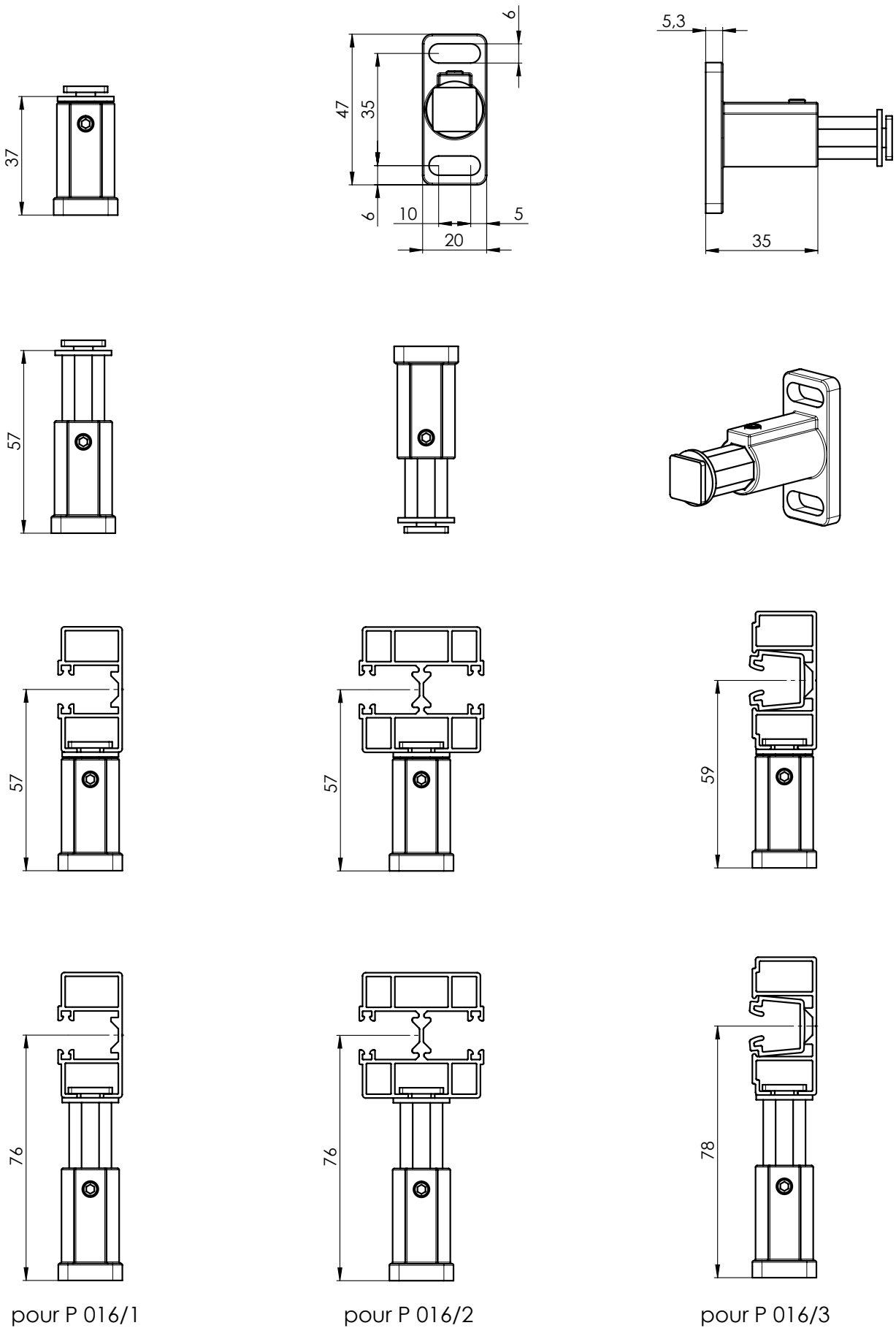
- Noire (7-304355-9017)
- Grise (7-304355-7035)



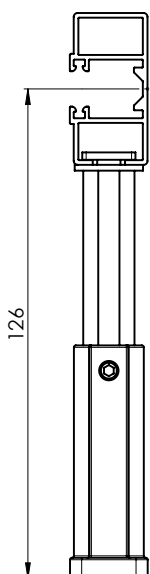
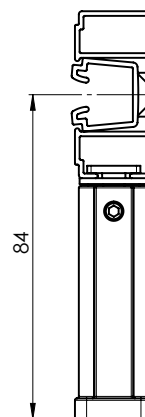
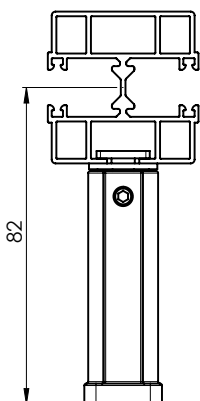
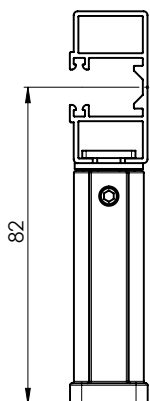
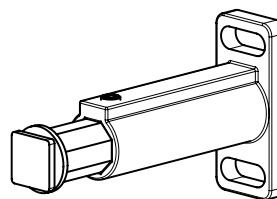
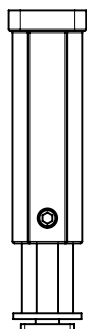
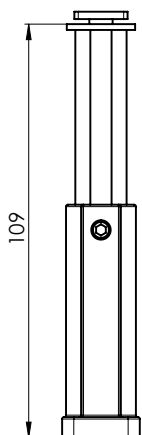
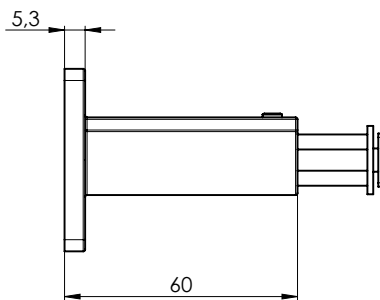
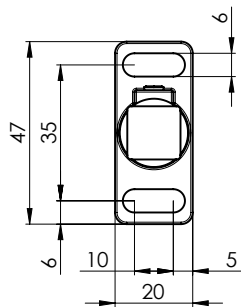
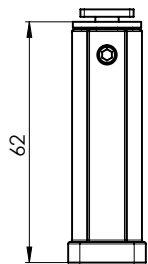
Pour faire sortir l'insertion en PVC, il est recommandé de commander la petite pince 3-04434-0000.



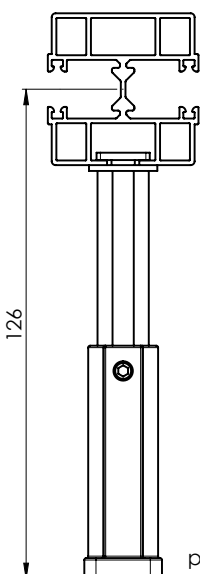
Support de la coulisse P 021/5 (2-00582-PU11)



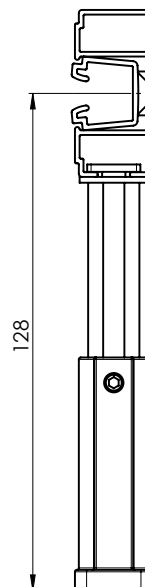
Support de la coulisse P 021/6 (2-00583-PU11)



pour P 016/1



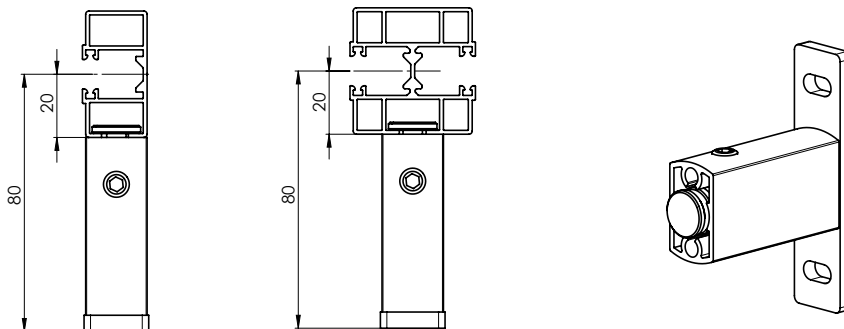
pour P 016/2



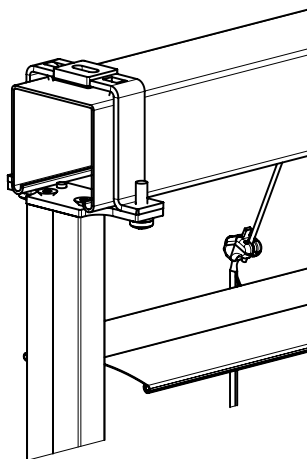
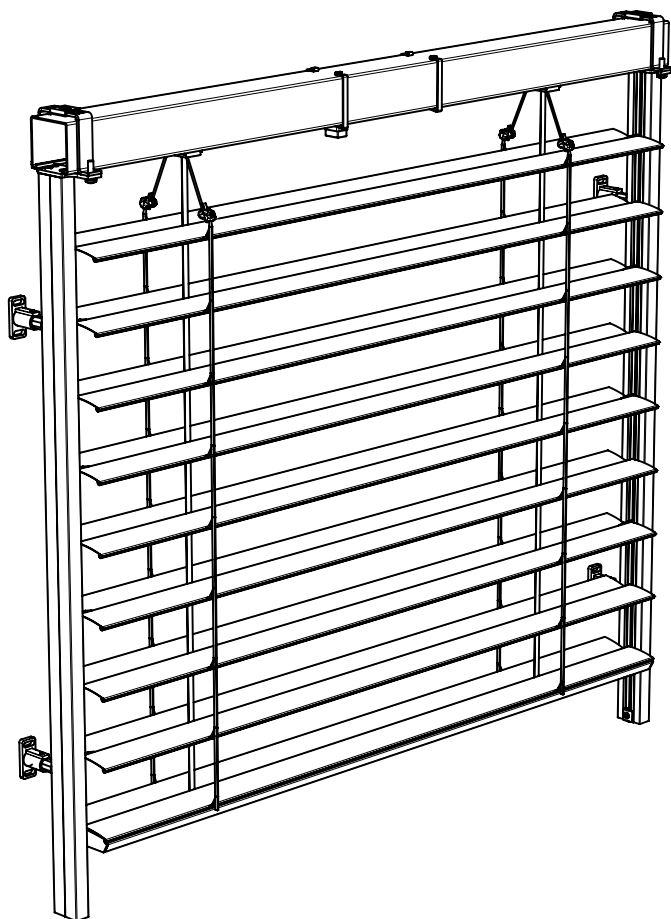
pour P 016/3

Liste des supports de coulisses pour les systèmes autoportants

| Désignation | Nom commercial | Plan numéro |
|---|----------------|--------------|
| Support de la coulisse STS – 80 mm, elox | P 021/17 PU 52 | 2-01714-PU52 |
| Support de la coulisse STS – 85 mm, elox | P 021/18 PU 52 | 2-01715-PU52 |
| Support de la coulisse STS – 90 mm, elox | P 021/19 PU 52 | 2-01716-PU52 |
| Support de la coulisse STS – 95 mm, elox | P 021/20 PU 52 | 2-01717-PU52 |
| Support de la coulisse STS – 100 mm, elox | P 021/21 PU 52 | 2-01718-PU52 |
| Support de la coulisse STS – 105 mm, elox | P 021/22 PU 52 | 2-01719-PU52 |
| Support de la coulisse STS – 110 mm, elox | P 021/23 PU 52 | 2-01720-PU52 |
| Support de la coulisse STS – 115 mm, elox | P 021/24 PU 52 | 2-01721-PU52 |
| Support de la coulisse STS – 120 mm, elox | P 021/25 PU 52 | 2-01722-PU52 |
| Support de la coulisse STS – 125 mm, elox | P 021/26 PU 52 | 2-01723-PU52 |
| Support de la coulisse STS – 130 mm, elox | P 021/27 PU 52 | 2-01724-PU52 |
| Support de la coulisse STS – 135 mm, elox | P 021/28 PU 52 | 2-01725-PU52 |
| Support de la coulisse STS – 140 mm, elox | P 021/29 PU 52 | 2-01726-PU52 |
| Support de la coulisse STS – 145 mm, elox | P 021/30 PU 52 | 2-01727-PU52 |
| Support de la coulisse STS – 150 mm, elox | P 021/31 PU 52 | 2-01728-PU52 |
| Support de la coulisse STS – 155 mm, elox | P 021/32 PU 52 | 2-01729-PU52 |
| Support de la coulisse STS – 160 mm, elox | P 021/33 PU 52 | 2-01730-PU52 |
| Support de la coulisse STS – 165 mm, elox | P 021/34 PU 52 | 2-01731-PU52 |
| Support de la coulisse STS – 170 mm, elox | P 021/35 PU 52 | 2-01732-PU52 |
| Support de la coulisse STS – 175 mm, elox | P 021/36 PU 52 | 2-01733-PU52 |
| Support de la coulisse STS – 180 mm, elox | P 021/37 PU 52 | 2-01734-PU52 |
| Support de la coulisse STS – 185 mm, elox | P 021/38 PU 52 | 2-01735-PU52 |
| Support de la coulisse STS – 190 mm, elox | P 021/39 PU 52 | 2-01736-PU52 |
| Support de la coulisse STS – 195 mm, elox | P 021/40 PU 52 | 2-01737-PU52 |
| Support de la coulisse STS – 200 mm, elox | P 021/41 PU 52 | 2-01738-PU52 |
| Support de la coulisse STS – 205 mm, elox | P 021/42 PU 52 | 2-01739-PU52 |
| Support de la coulisse STS – 210 mm, elox | P 021/43 PU 52 | 2-01740-PU52 |
| Support de la coulisse STS – 215 mm, elox | P 021/44 PU 52 | 2-01741-PU52 |
| Support de la coulisse STS – 220 mm, elox | P 021/45 PU 52 | 2-01742-PU52 |
| Support de la coulisse STS – 225 mm, elox | P 021/46 PU 52 | 2-01743-PU52 |
| Support de la coulisse STS – 230 mm, elox | P 021/47 PU 52 | 2-01744-PU52 |



STS CLASIC – AI (2-01910-0000)



STS ALUMINIUM

Spécifications de base du produit

Montage sur la façade, sur l'embrasure

Adapté à tous les types de stores extérieurs avec un profilé supérieur 58x60 mm, Al.

Largeur max. pour le store autoportant : 4 m.

Montage simple et rapide.

Adapté à la manœuvre par moteur, possibilité de couplage de 2 stores.

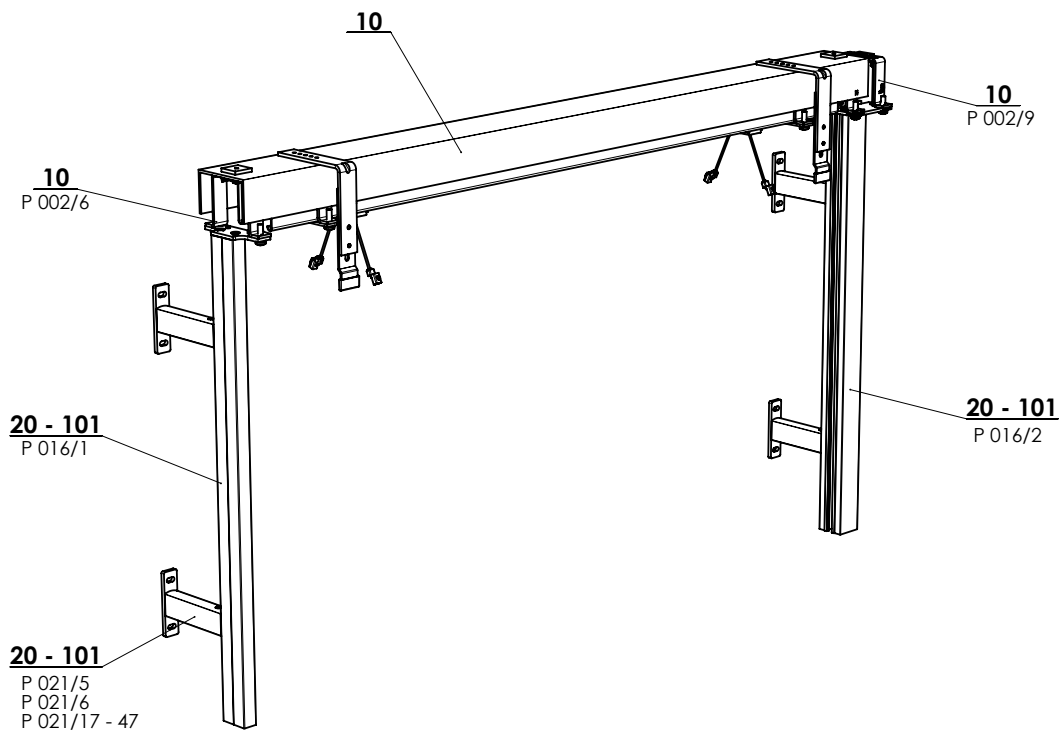
Composants nécessaires :

- coulisse autoportante P 016/1 (simple) et P 016/2 (double), coulisse autoportante P016/3 (simple) avec une insertion en PVC P018/5, petite pince pour l'insertion en PVC
 - supports pour la coulisse autoportante P 021/5 et P 021/6, P 021/17 – P 021/47
 - suspension spéciale pour fixer un profilé Al avec un renforcement, renforcement dans toute la largeur du profilé supérieur
- réalisation avec un profilé supérieur Al 58x60 mm et un renforcement en aluminium

Dimensions standard du store :

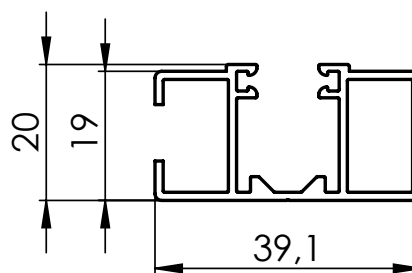
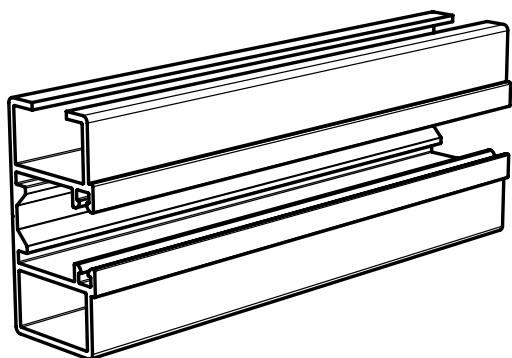
| | Largeur (mm) | | Hauteur (mm) | | Surface garantie [m ²] |
|---------------------|--------------|------|--------------|------|------------------------------------|
| | min. | max. | min. | max. | max. |
| store STS ALUMINIUM | 600 | 4000 | 500 | 4000 | 16 |

Attention : Un profilé de renforcement Al est toujours livré. Une échappée du profilé avec un renforcement sera plus élevée de 18 mm !

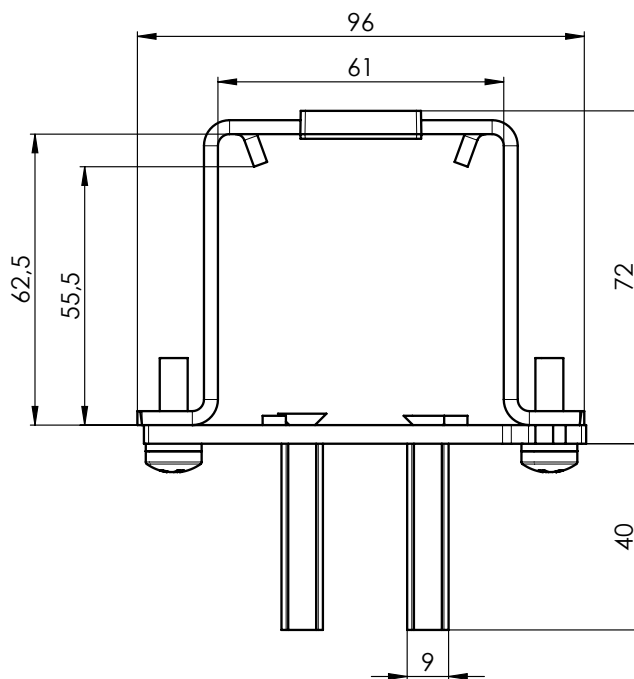
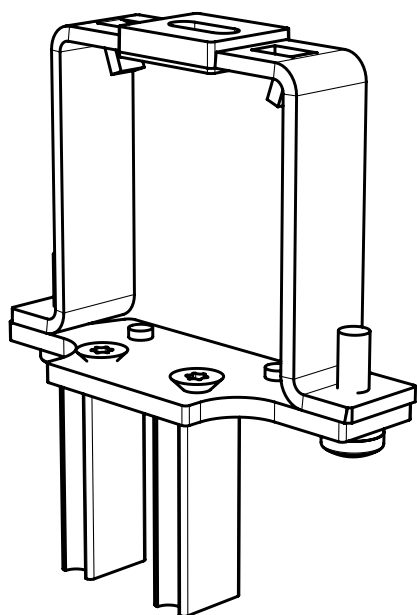


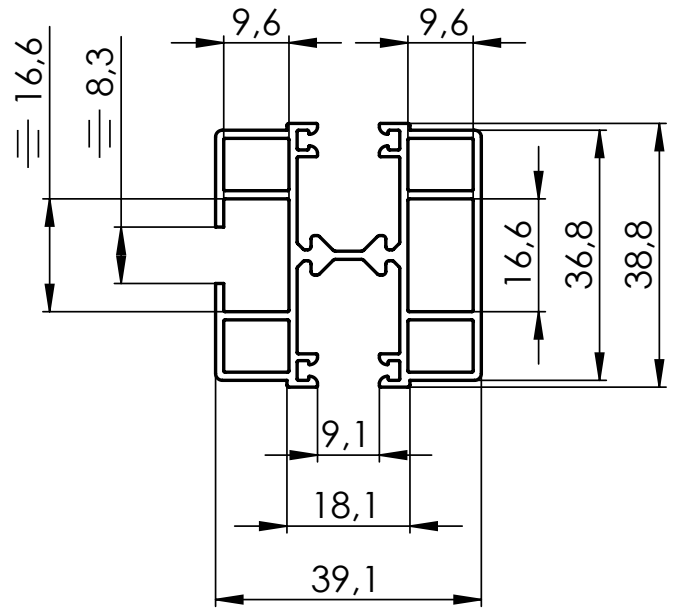
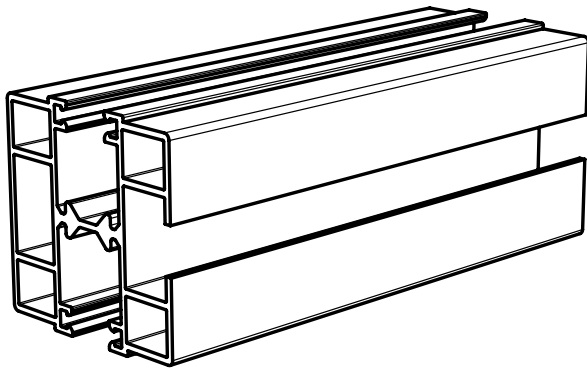
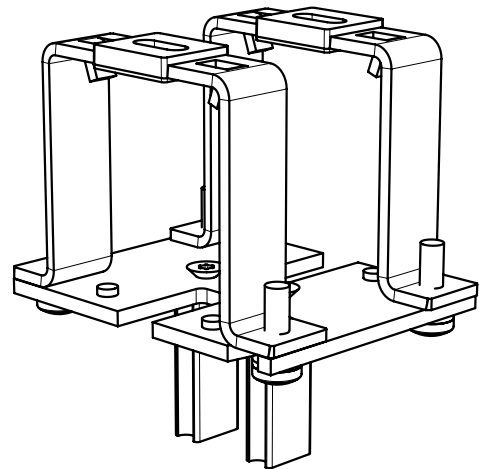
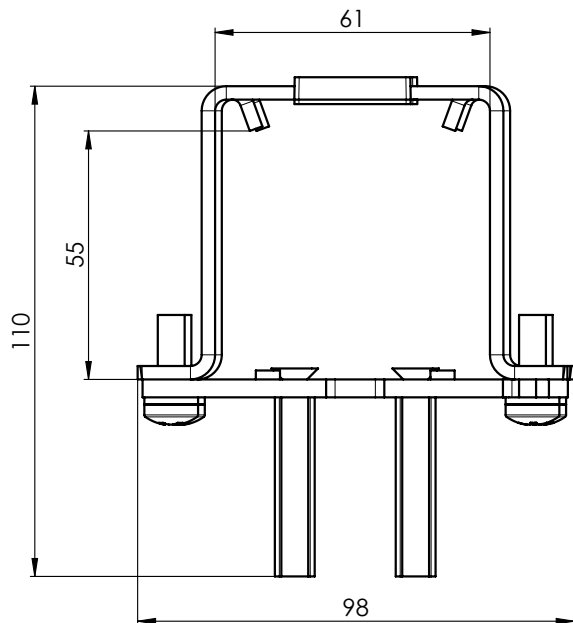
STS ALUMINIUM (2-01630-0000)

Coulisse STS P 016/1 (7-302121-PU52)

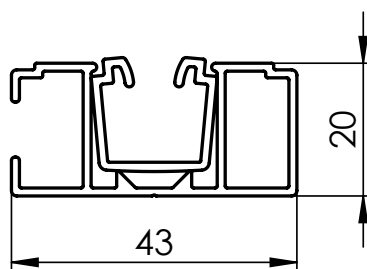


Suspension du profilé supérieur – AL PROFIL STS, P002/6 (2-01093-0000)

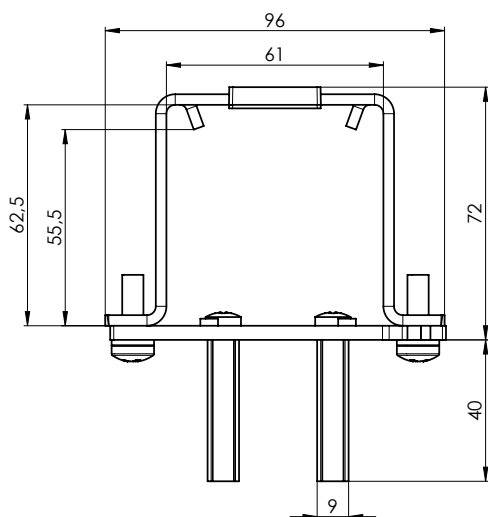


Coulisse double STS P 016/2 (7-303530-0000)**Suspension du profilé supérieur double P002/9 (2-01628-0000) pour la coulisse double STS P 016/2**

Coulisse P016/3 (3-04380-PU11)

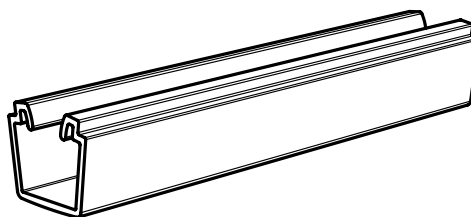
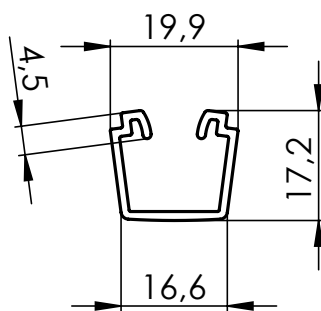


Suspension du profilé supérieur P 003/6 (2-01880-0000) pour la coulisse simple P 016/3

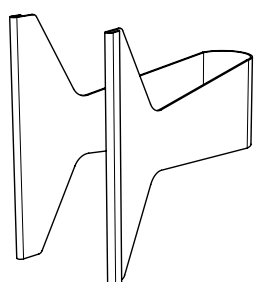


Insertion de la coulisse FIX P 018/5FIX II

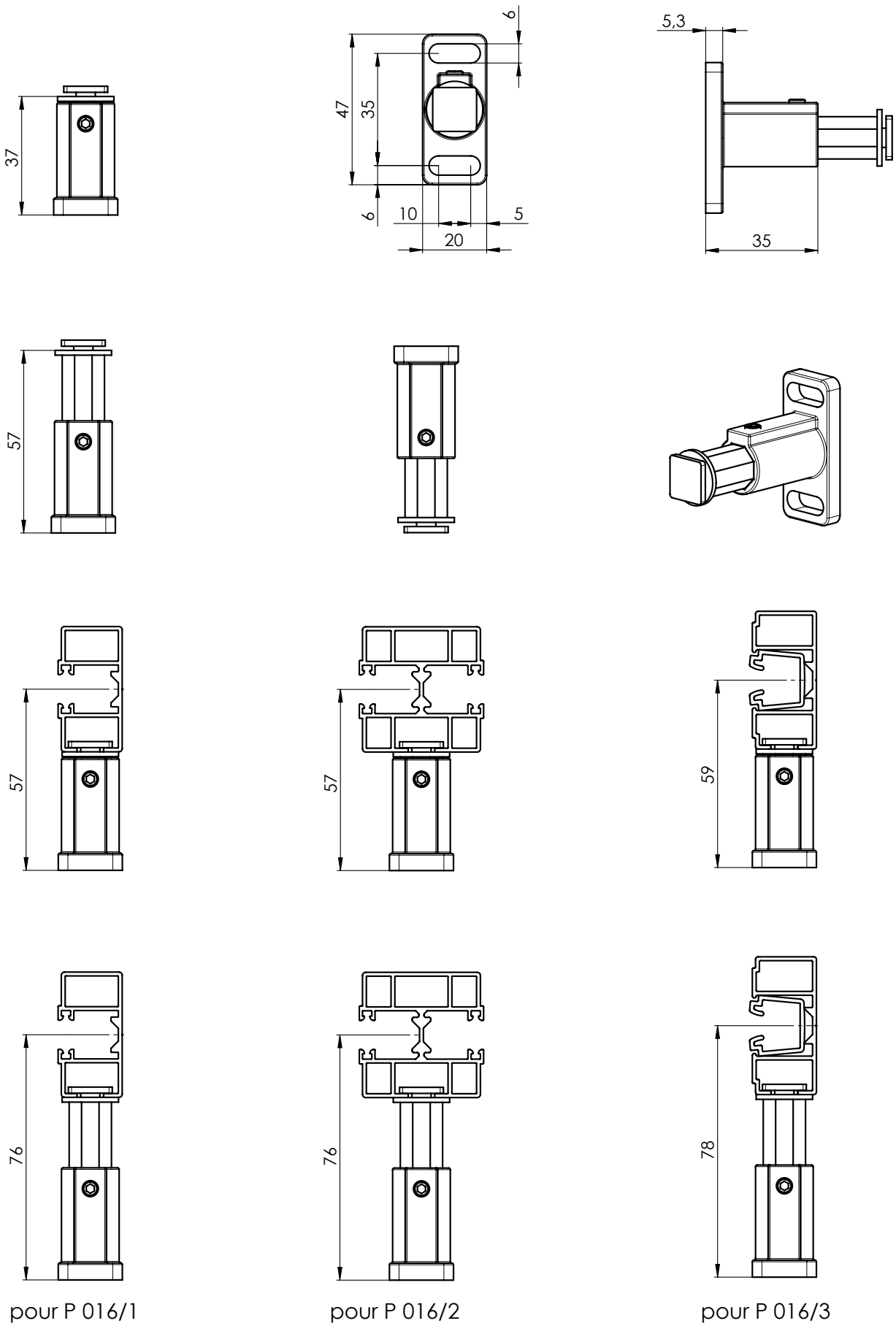
- Noire (7-304355-9017)
- Grise (7-304355-7035)



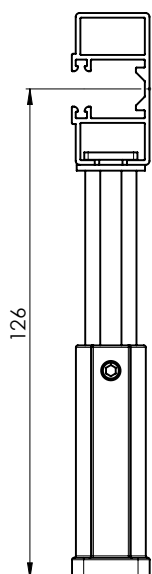
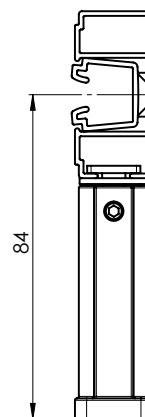
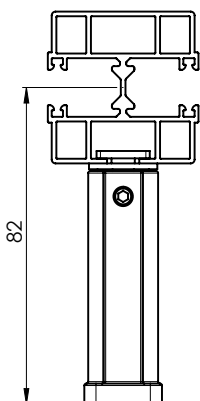
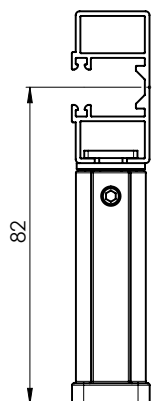
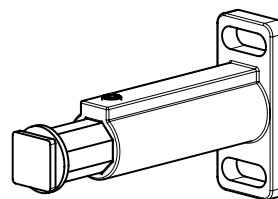
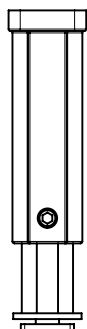
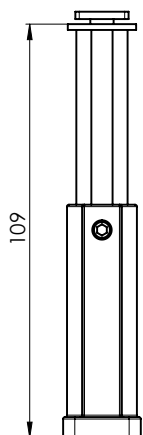
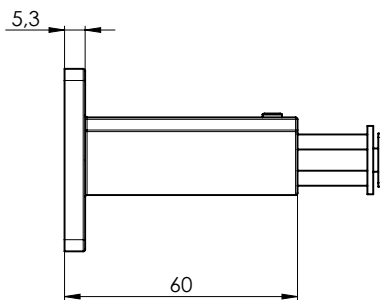
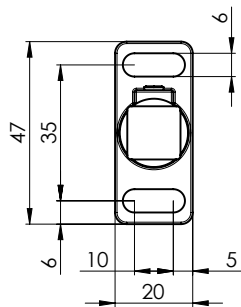
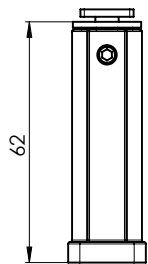
Pour faire sortir l'insertion en PVC, il est recommandé de commander la petite pince 3-04434-0000.



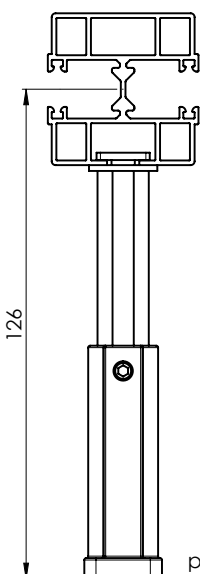
Support de la coulisse P 021/5 (2-00582-PU11)



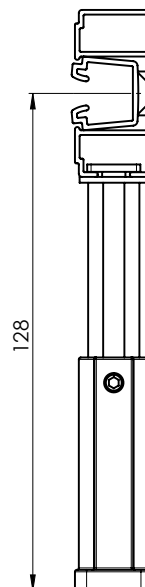
Support de la coulisse P 021/6 (2-00583-PU11)



pour P 016/1



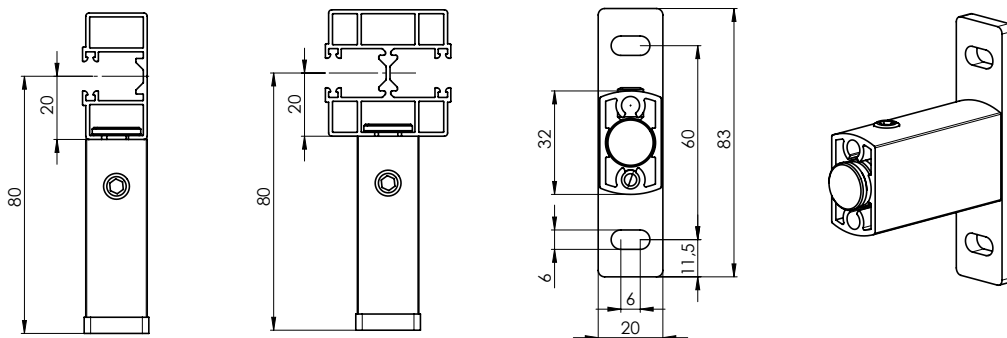
pour P 016/2



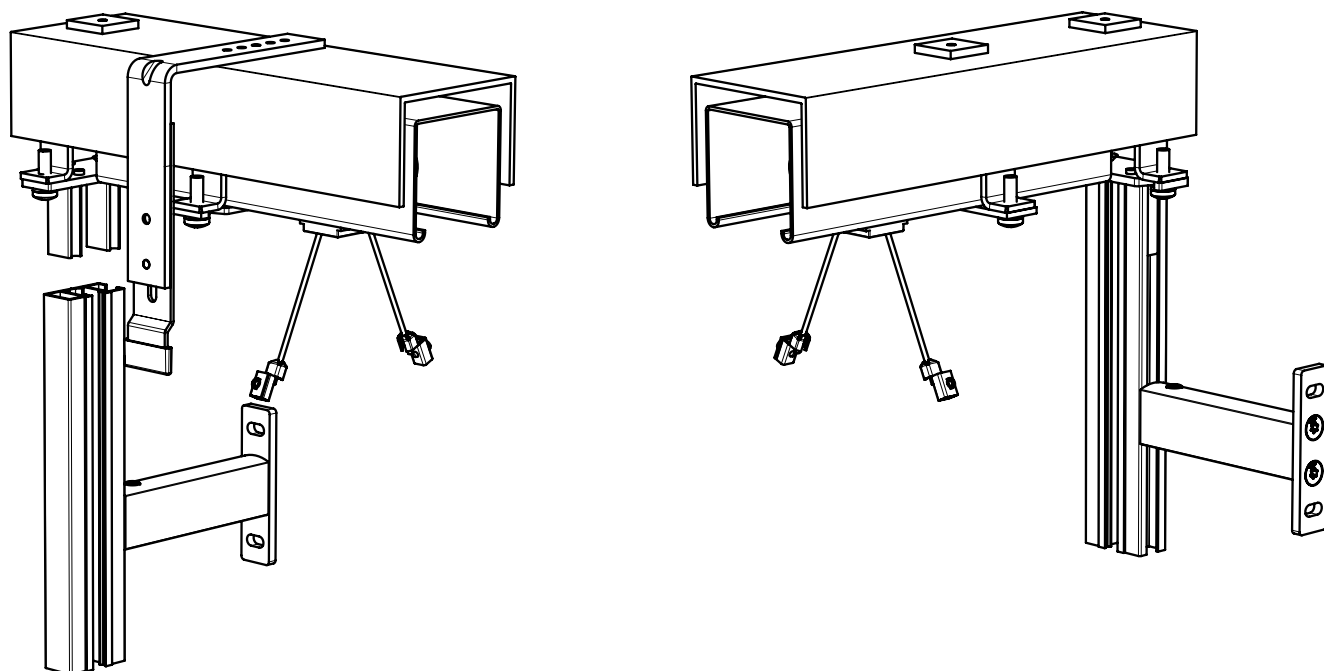
pour P 016/3

Liste des supports de coulisses pour les systèmes autoportants

| Désignation | Nom commercial | Plan numéro |
|---|----------------|--------------|
| Support de la coulisse STS – 80 mm, elox | P 021/17 PU 52 | 2-01714-PU52 |
| Support de la coulisse STS – 85 mm, elox | P 021/18 PU 52 | 2-01715-PU52 |
| Support de la coulisse STS – 90 mm, elox | P 021/19 PU 52 | 2-01716-PU52 |
| Support de la coulisse STS – 95 mm, elox | P 021/20 PU 52 | 2-01717-PU52 |
| Support de la coulisse STS – 100 mm, elox | P 021/21 PU 52 | 2-01718-PU52 |
| Support de la coulisse STS – 105 mm, elox | P 021/22 PU 52 | 2-01719-PU52 |
| Support de la coulisse STS – 110 mm, elox | P 021/23 PU 52 | 2-01720-PU52 |
| Support de la coulisse STS – 115 mm, elox | P 021/24 PU 52 | 2-01721-PU52 |
| Support de la coulisse STS – 120 mm, elox | P 021/25 PU 52 | 2-01722-PU52 |
| Support de la coulisse STS – 125 mm, elox | P 021/26 PU 52 | 2-01723-PU52 |
| Support de la coulisse STS – 130 mm, elox | P 021/27 PU 52 | 2-01724-PU52 |
| Support de la coulisse STS – 135 mm, elox | P 021/28 PU 52 | 2-01725-PU52 |
| Support de la coulisse STS – 140 mm, elox | P 021/29 PU 52 | 2-01726-PU52 |
| Support de la coulisse STS – 145 mm, elox | P 021/30 PU 52 | 2-01727-PU52 |
| Support de la coulisse STS – 150 mm, elox | P 021/31 PU 52 | 2-01728-PU52 |
| Support de la coulisse STS – 155 mm, elox | P 021/32 PU 52 | 2-01729-PU52 |
| Support de la coulisse STS – 160 mm, elox | P 021/33 PU 52 | 2-01730-PU52 |
| Support de la coulisse STS – 165 mm, elox | P 021/34 PU 52 | 2-01731-PU52 |
| Support de la coulisse STS – 170 mm, elox | P 021/35 PU 52 | 2-01732-PU52 |
| Support de la coulisse STS – 175 mm, elox | P 021/36 PU 52 | 2-01733-PU52 |
| Support de la coulisse STS – 180 mm, elox | P 021/37 PU 52 | 2-01734-PU52 |
| Support de la coulisse STS – 185 mm, elox | P 021/38 PU 52 | 2-01735-PU52 |
| Support de la coulisse STS – 190 mm, elox | P 021/39 PU 52 | 2-01736-PU52 |
| Support de la coulisse STS – 195 mm, elox | P 021/40 PU 52 | 2-01737-PU52 |
| Support de la coulisse STS – 200 mm, elox | P 021/41 PU 52 | 2-01738-PU52 |
| Support de la coulisse STS – 205 mm, elox | P 021/42 PU 52 | 2-01739-PU52 |
| Support de la coulisse STS – 210 mm, elox | P 021/43 PU 52 | 2-01740-PU52 |
| Support de la coulisse STS – 215 mm, elox | P 021/44 PU 52 | 2-01741-PU52 |
| Support de la coulisse STS – 220 mm, elox | P 021/45 PU 52 | 2-01742-PU52 |
| Support de la coulisse STS – 225 mm, elox | P 021/46 PU 52 | 2-01743-PU52 |
| Support de la coulisse STS – 230 mm, elox | P 021/47 PU 52 | 2-01744-PU52 |

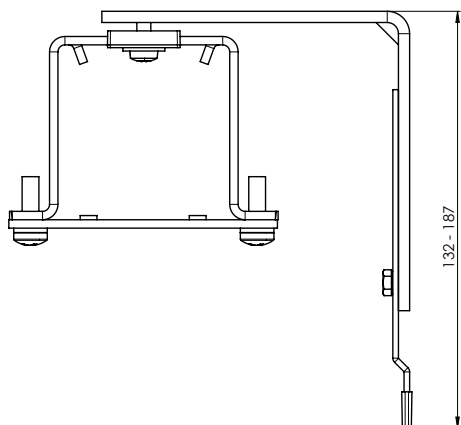


STS ALUMINIUM (2-01630-0000)



Attention : en cas de montage avec un lambrequin, il faut indiquer la profondeur du lambrequin pour préparer bien le support du lambrequin sur la boîte prémontée.

Pour la fixation avec un lambrequin, il faut utiliser la suspension du profilé supérieur désaxé AL avec une équerre P 002/62 - 75



| Désignation | Nom commercial | Plan numéro |
|--|----------------|--------------|
| Suspension Al+équerre 110x107 mm pro STS | P 002/62 | 2-01663-0000 |
| Suspension Al+équerre 110x161 mm pro STS | P 002/63 | 2-01664-0000 |
| Suspension Al+équerre 110x215 mm pro STS | P 002/64 | 2-01665-0000 |
| Suspension Al+équerre 110x269 mm pro STS | P 002/65 | 2-01666-0000 |
| Suspension Al+équerre 110x323 mm pro STS | P 002/66 | 2-01667-0000 |
| Suspension Al+équerre 110x377 mm pro STS | P 002/67 | 2-01668-0000 |
| Suspension Al+équerre 110x431 mm pro STS | P 002/68 | 2-01669-0000 |
| Suspension Al+équerre 167x107 mm pro STS | P 002/69 | 2-01670-0000 |
| Suspension Al+équerre 167x161 mm pro STS | P 002/70 | 2-01671-0000 |
| Suspension Al+équerre 167x215 mm pro STS | P 002/71 | 2-01672-0000 |
| Suspension Al+équerre 167x269 mm pro STS | P 002/72 | 2-01673-0000 |
| Suspension Al+équerre 167x323 mm pro STS | P 002/73 | 2-01674-0000 |
| Suspension Al+équerre 167x377 mm pro STS | P 002/74 | 2-01675-0000 |
| Suspension Al+équerre 167x431 mm pro STS | P 002/75 | 2-01676-0000 |

STS FIX

Spécifications de base du produit

Montage sur la façade, sur l'embrasure

Adapté à tous les types de stores extérieurs avec un profilé supérieur 56x58 mm, Fe.

Largeur max. pour le store autoportant : 2,4 m. Si la largeur est plus importante, il faut fixer le profilé supérieur, un support supplémentaire P 009/3 sera livré.

La coulisse P 018/2 FIX sera livrée prémontée, y compris le support P 010/50, la coulisse P 016/3 sera livrée prémontée, y compris le support P 010/21.

Montage simple et rapide.

Adapté à la manœuvre par moteur, possibilité de couplage de 3 stores, au maximum.

Composants nécessaires :

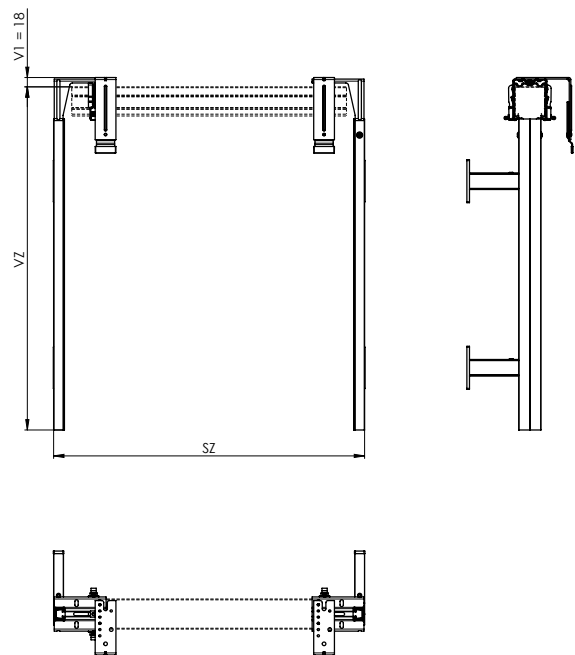
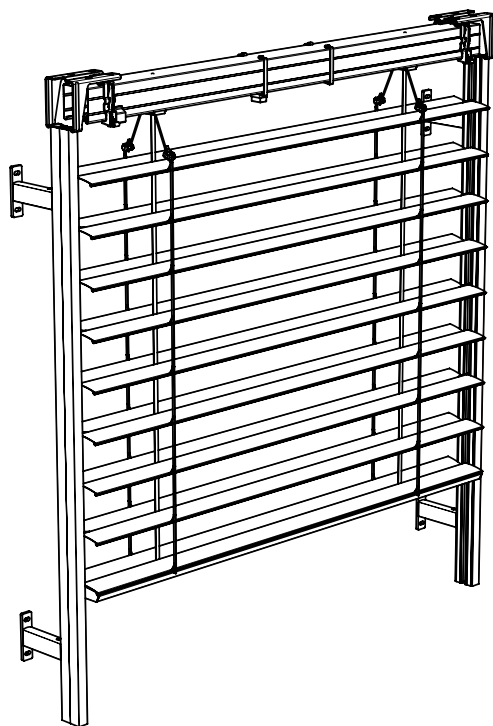
- coulisse FIX P018/2FIX, coulisse autoportante simple P016/3
- insertion de la coulisse FIX (noire ou grise), petite pince pour l'insertion en PVC
- supports pour la coulisse autoportante P 021/5 et P 021/6, P 021/17 – P 021/47
- suspension du profilé supérieur P 010/50, y compris la suspension P002/32, suspension du profilé supérieur P 010/51 pour la coulisse P016/3

- réalisation avec un profilé supérieur Fe 56x58 mm

Dimensions standard du store :

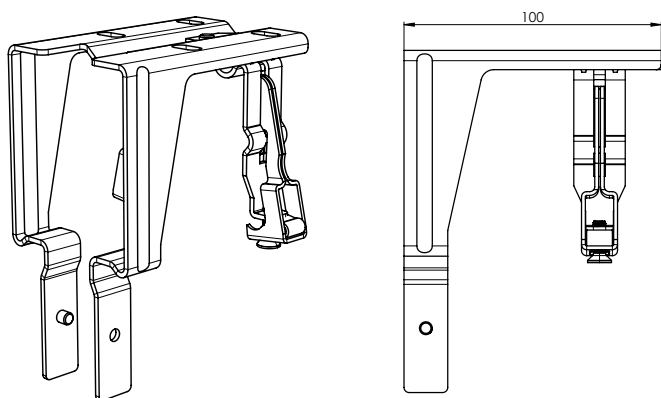
| | Largeur (mm) | | Hauteur (mm) | | Surface garantie [m ²] |
|---------------|--------------|------|--------------|------|------------------------------------|
| | min. | max. | min. | max. | max. |
| store STS FIX | 600 | 2400 | 500 | 4000 | 16 |

Attention : la dimension de montage sera augmentée de la suspension du profilé supérieur (15 mm). En cas de produit STS FIX, on raccourcit automatiquement le profilé supérieur de 25 mm de chaque côté.



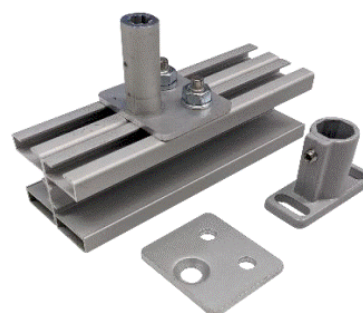
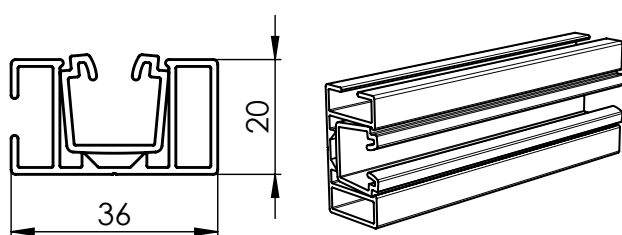
STS FIX (2-01793-0000)

Suspension du profilé supérieur P 010/50 (2-01696-0000) pour la coulisse P 018/2FIX



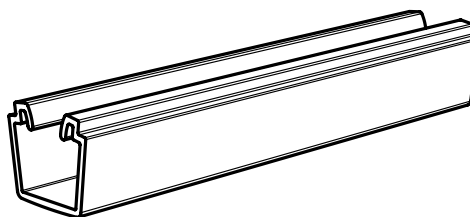
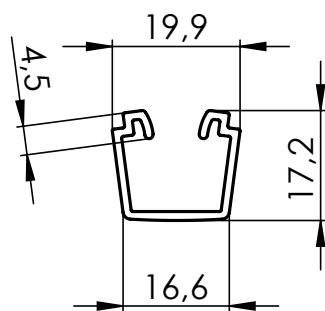
Coulisse FIX P 018/2FIX (6-015829-0000)

Plaque de liaison avec vis P 160 (3-04807-PU11)

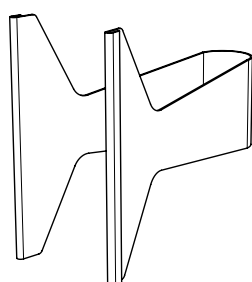


Insertion de la coulisse FIX P 018/5FIX II

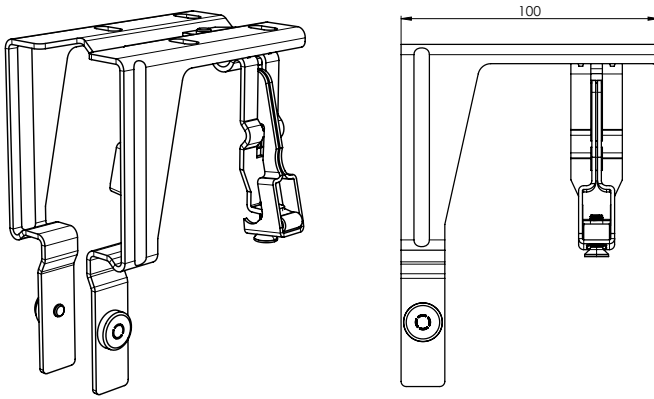
- Noire (7-304355-9017)
- Grise (7-304355-7035)



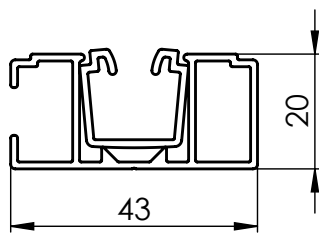
Pour faire sortir l'insertion en PVC, il est recommandé de commander la petite pince 3-04434-0000.



Suspension du profilé supérieur P 010/51 (2-01696-0001) pour la coulisse simple P016/3

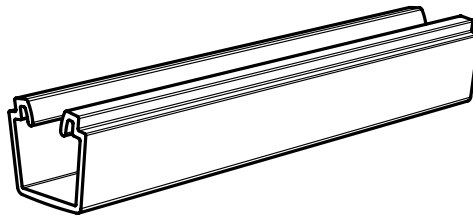
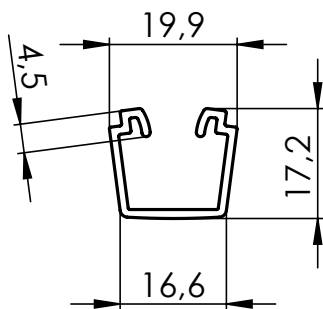


Coulisse P 016/3 (3-04380-PU11) (y compris l'insertion de la coulisse P018/5)

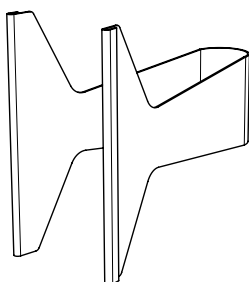


Insertion de la coulisse FIX P 018/5/FIX II

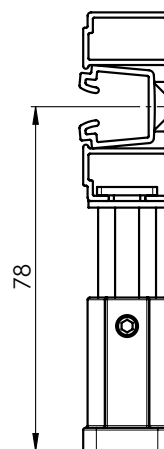
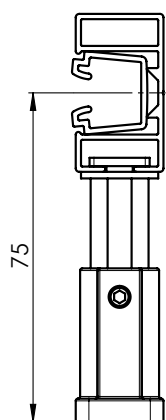
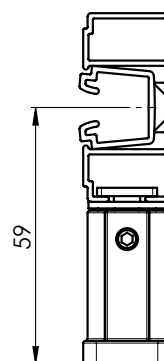
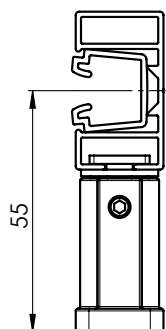
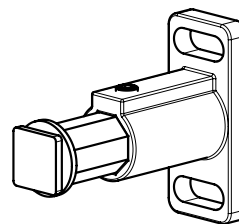
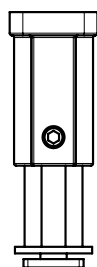
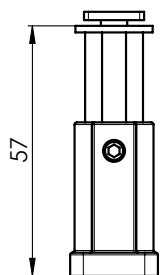
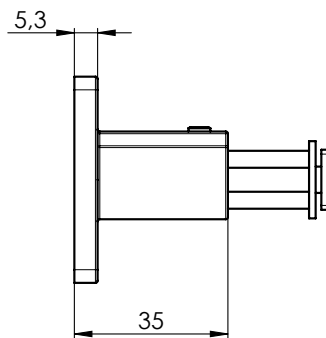
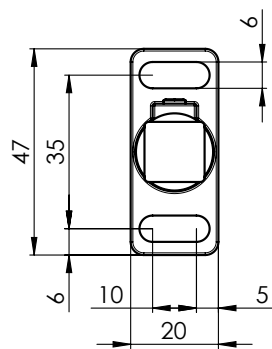
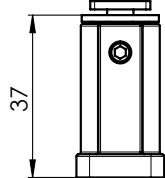
- Noire (7-304355-9017)
- Grise (7-304355-7035)



Pour faire sortir l'insertion en PVC, il est recommandé de commander la petite pince 3-04434-0000.



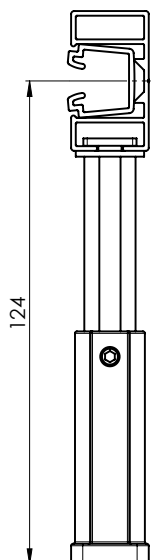
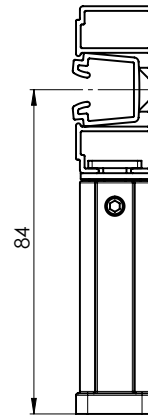
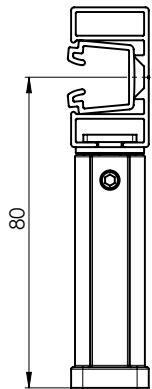
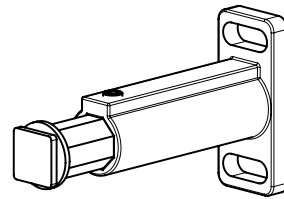
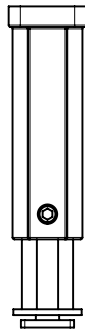
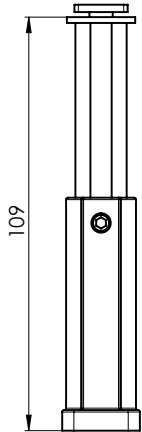
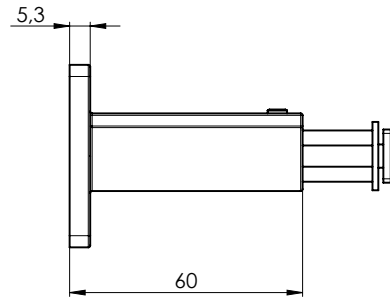
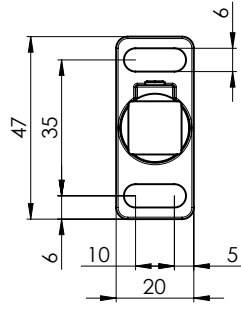
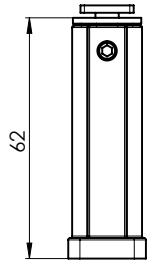
Support de la coulisse P 021/5 (2-00582-PU11)



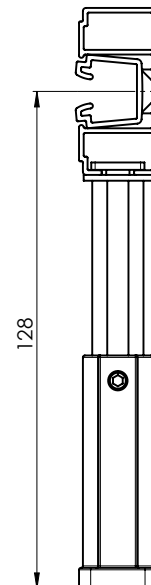
pour P 018/2FIX

pour P 016/3

Support de la coulisse P 021/6 (2-00583-PU11)



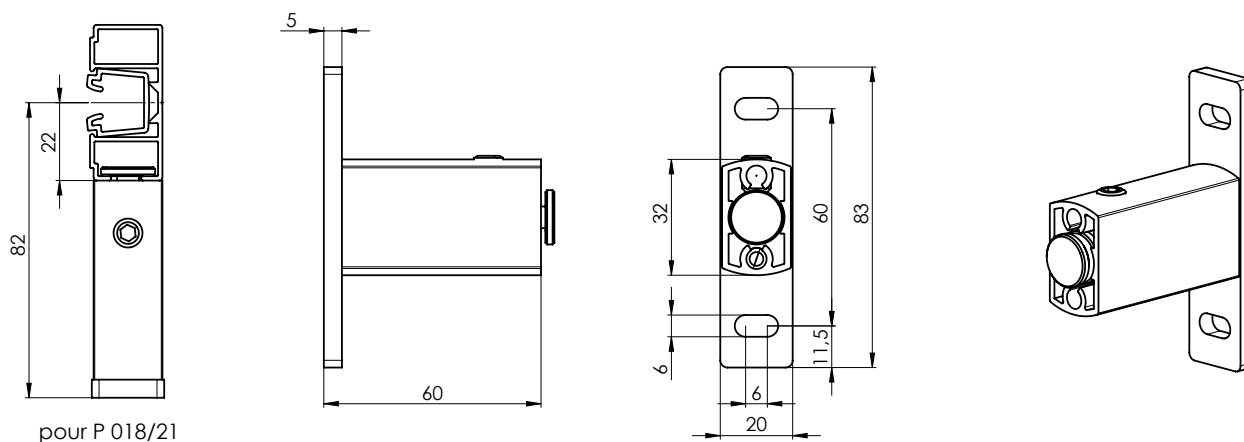
pour P 018/2FIX

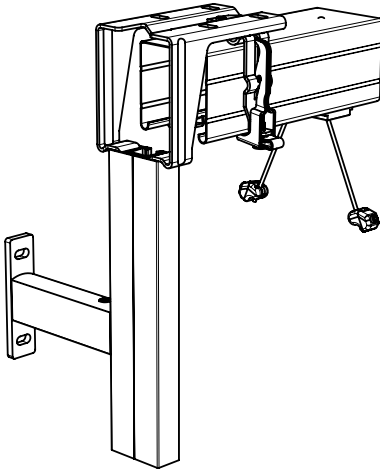
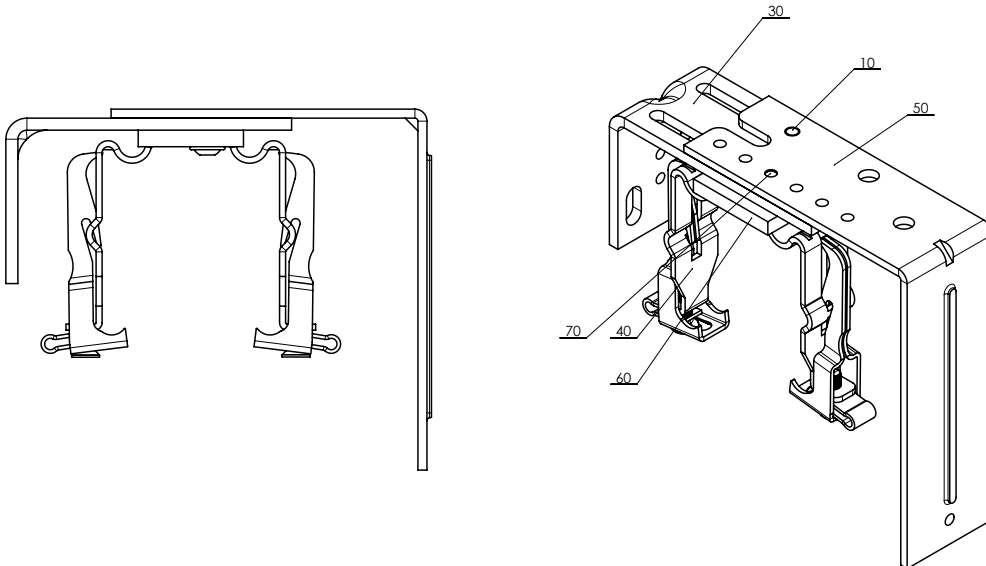
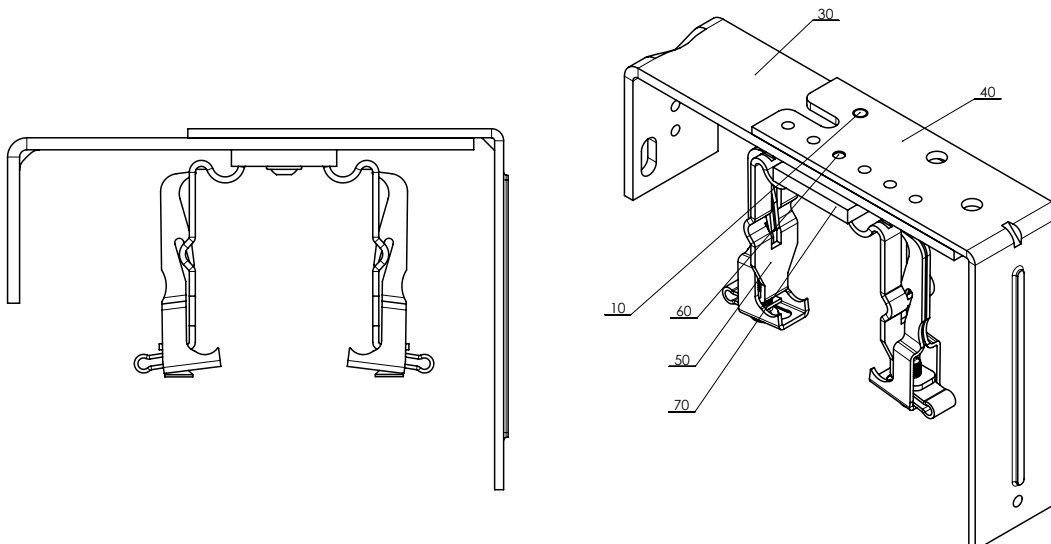


pour P 016/3

Liste des supports de coulisses pour les systèmes autoportants

| Désignation | Nom commercial | Plan numéro |
|---|----------------|--------------|
| Support de la coulisse STS – 80 mm, elox | P 021/17 PU 52 | 2-01714-PU52 |
| Support de la coulisse STS – 85 mm, elox | P 021/18 PU 52 | 2-01715-PU52 |
| Support de la coulisse STS – 90 mm, elox | P 021/19 PU 52 | 2-01716-PU52 |
| Support de la coulisse STS – 95 mm, elox | P 021/20 PU 52 | 2-01717-PU52 |
| Support de la coulisse STS – 100 mm, elox | P 021/21 PU 52 | 2-01718-PU52 |
| Support de la coulisse STS – 105 mm, elox | P 021/22 PU 52 | 2-01719-PU52 |
| Support de la coulisse STS – 110 mm, elox | P 021/23 PU 52 | 2-01720-PU52 |
| Support de la coulisse STS – 115 mm, elox | P 021/24 PU 52 | 2-01721-PU52 |
| Support de la coulisse STS – 120 mm, elox | P 021/25 PU 52 | 2-01722-PU52 |
| Support de la coulisse STS – 125 mm, elox | P 021/26 PU 52 | 2-01723-PU52 |
| Support de la coulisse STS – 130 mm, elox | P 021/27 PU 52 | 2-01724-PU52 |
| Support de la coulisse STS – 135 mm, elox | P 021/28 PU 52 | 2-01725-PU52 |
| Support de la coulisse STS – 140 mm, elox | P 021/29 PU 52 | 2-01726-PU52 |
| Support de la coulisse STS – 145 mm, elox | P 021/30 PU 52 | 2-01727-PU52 |
| Support de la coulisse STS – 150 mm, elox | P 021/31 PU 52 | 2-01728-PU52 |
| Support de la coulisse STS – 155 mm, elox | P 021/32 PU 52 | 2-01729-PU52 |
| Support de la coulisse STS – 160 mm, elox | P 021/33 PU 52 | 2-01730-PU52 |
| Support de la coulisse STS – 165 mm, elox | P 021/34 PU 52 | 2-01731-PU52 |
| Support de la coulisse STS – 170 mm, elox | P 021/35 PU 52 | 2-01732-PU52 |
| Support de la coulisse STS – 175 mm, elox | P 021/36 PU 52 | 2-01733-PU52 |
| Support de la coulisse STS – 180 mm, elox | P 021/37 PU 52 | 2-01734-PU52 |
| Support de la coulisse STS – 185 mm, elox | P 021/38 PU 52 | 2-01735-PU52 |
| Support de la coulisse STS – 190 mm, elox | P 021/39 PU 52 | 2-01736-PU52 |
| Support de la coulisse STS – 195 mm, elox | P 021/40 PU 52 | 2-01737-PU52 |
| Support de la coulisse STS – 200 mm, elox | P 021/41 PU 52 | 2-01738-PU52 |
| Support de la coulisse STS – 205 mm, elox | P 021/42 PU 52 | 2-01739-PU52 |
| Support de la coulisse STS – 210 mm, elox | P 021/43 PU 52 | 2-01740-PU52 |
| Support de la coulisse STS – 215 mm, elox | P 021/44 PU 52 | 2-01741-PU52 |
| Support de la coulisse STS – 220 mm, elox | P 021/45 PU 52 | 2-01742-PU52 |
| Support de la coulisse STS – 225 mm, elox | P 021/46 PU 52 | 2-01743-PU52 |
| Support de la coulisse STS – 230 mm, elox | P 021/47 PU 52 | 2-01744-PU52 |



STS FIX (2-01793-0000)**Support supplémentaire réglable court P 009/3 (2-01930-0000)****Support supplémentaire réglable long P 009/4 (2-01931-0000)**

VIVA

Spécifications de base du produit

Montage sur la façade, sur l'embrasure

Adapté à tous les types de stores extérieurs, sauf Cetta 50 et Titan.

Store avec des coulisses autoportantes et la possibilité de la moustiquaire intégrée.

Le profilé supérieur du store, y compris un paquet de lames, est placé dans un box déjà complété, en deux variantes, réalisation cachée ou apparente.

Au niveau des côtés du box, il y a des cloisons latérales pour raccorder les coulisses.

En cas de réalisation cachée, le box peut être équipé, côté intérieur, d'un polystyrène trempé, d'un styrodure ou d'Alutermo.

Adapté à la manœuvre par moteur.

Composants nécessaires :

- box, hauteur standard du box : 190 mm, 220 mm, 260 mm, 300 mm
- coulisses autoportantes (jusqu'à 42 variantes)

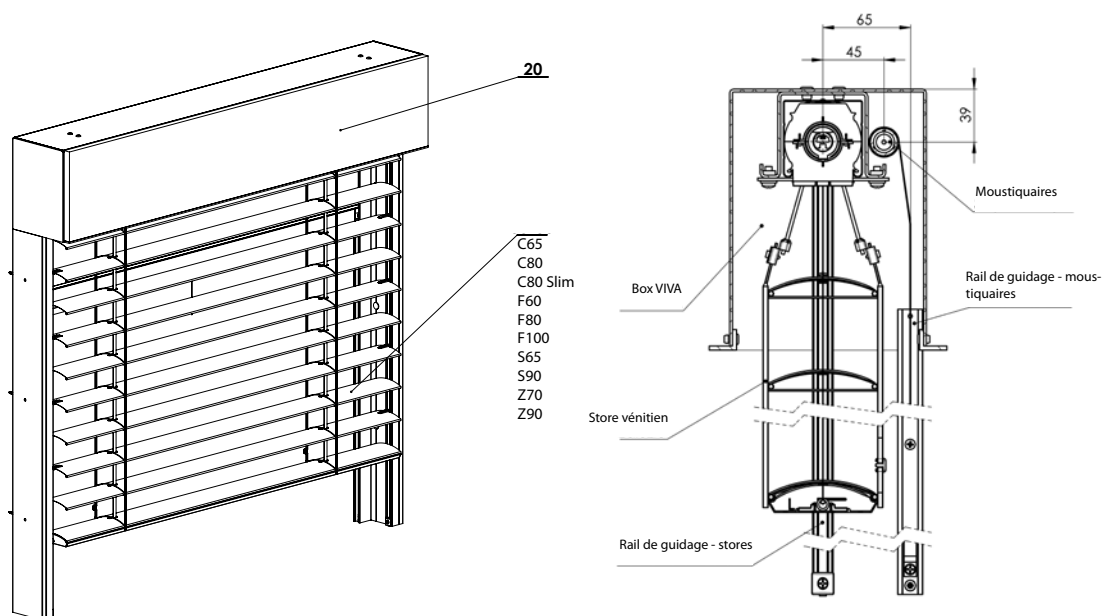
- **réalisation avec un profilé supérieur Fe 56x58 mm**

Dimensions standard du store:

| store VIVA | Largeur (mm) | | Hauteur (mm) | | Surface garantie (m ²) |
|-------------------|--------------|-------|--------------|------|------------------------------------|
| | min. | max. | min. | max. | max. |
| sans moustiquaire | 600 | 4000* | 500 | 4000 | 12 |
| Avec moustiquaire | 720 | 1800 | 500 | 2500 | 3 |

*Il s'agit de la largeur maximale du box !

** Hauteur maximale du store en fonction du type de lames, voir tableau p. 35

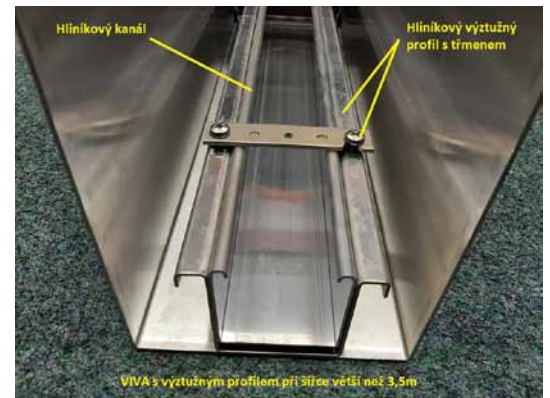
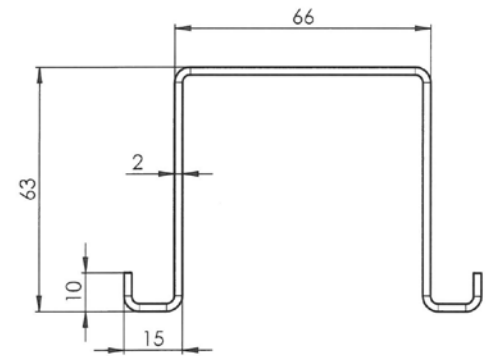
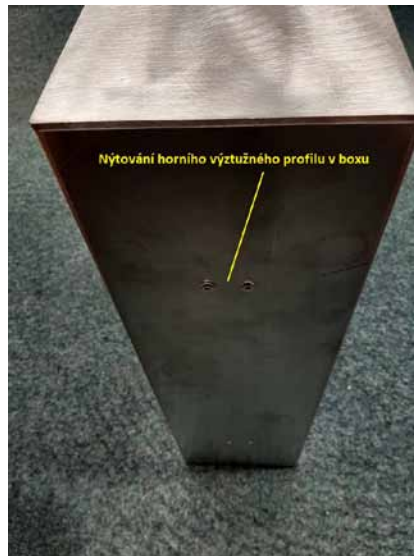
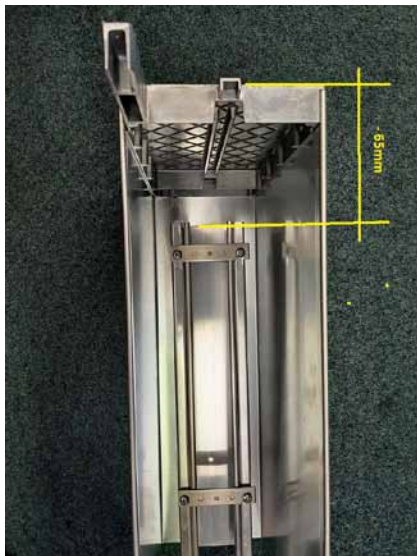


store Autoportante VZ 2-01010-00004

Largeur du store supérieure à 3500 mm :

- profilé supérieur Al 58x60 mm
- profilé de renforcement Al avec un étrier

Renforcement, Al (2-01394-0000)



Hauteur max. du store (v mm) en fonction de type de lames pour un box (sans moustiquaire)

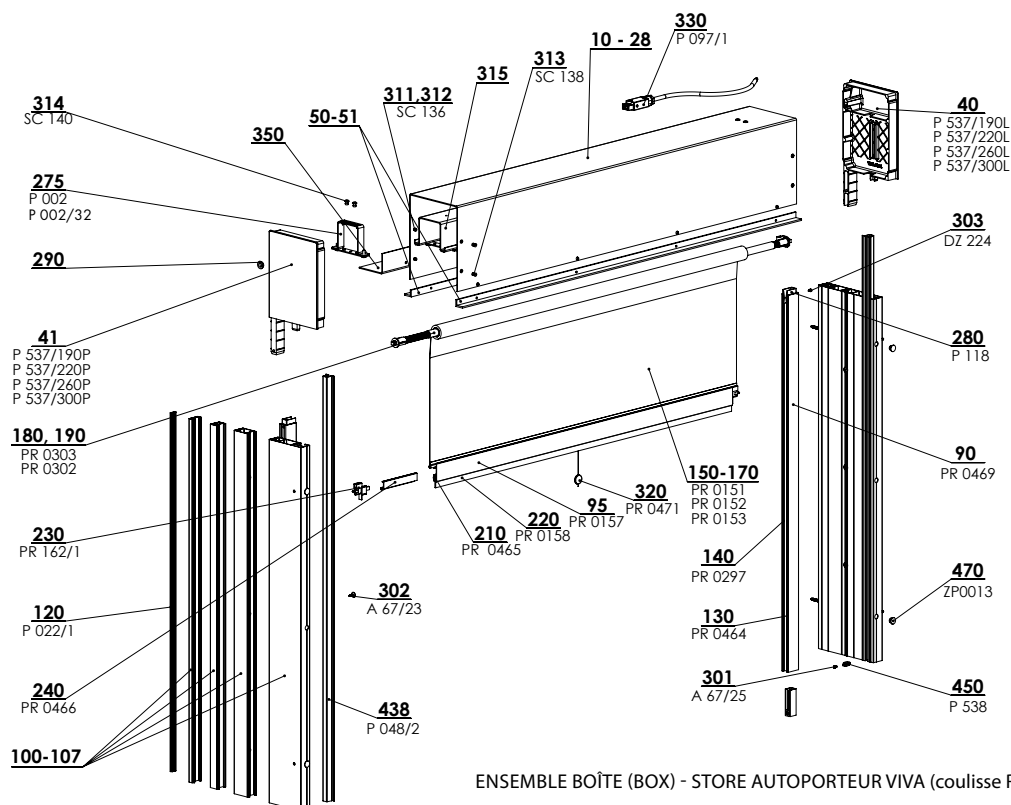
| type de store / hauteur de la boîte | 190 | 220 | 260 | 300 | surface max [m ²] |
|-------------------------------------|------|------|------|------|-------------------------------|
| Cetta 65 | 1100 | 1400 | 2000 | 2400 | 8,8 |
| Cetta 65 Slim | 1500 | 2000 | 2600 | 3300 | 8,8 |
| Cetta 80 | 1200 | 1600 | 2200 | 2800 | 10,4 |
| Cetta 80 slim | 1700 | 2300 | 3000 | 3700 | 13 |
| Cetta 60 Flexi | 2700 | 3600 | 4000 | 4000 | 16 |
| Cetta 80 Flexi | 3600 | 4000 | 4000 | 4000 | 16 |
| Cetta 100 Flexi | 4000 | 4000 | 4000 | 4000 | 16 |
| Setta 65 | 1300 | 1700 | 2200 | 2700 | 10 |
| Setta 90 | 1800 | 2400 | 3200 | 4000 | 13 |
| Zetta 70 | 1300 | 1700 | 2300 | 2900 | 11 |
| Zetta 90 | 1600 | 2200 | 2900 | 3500 | 13 |

Si la largeur du store est supérieure à 3500 mm, un profilé de renforcement est livré automatiquement.

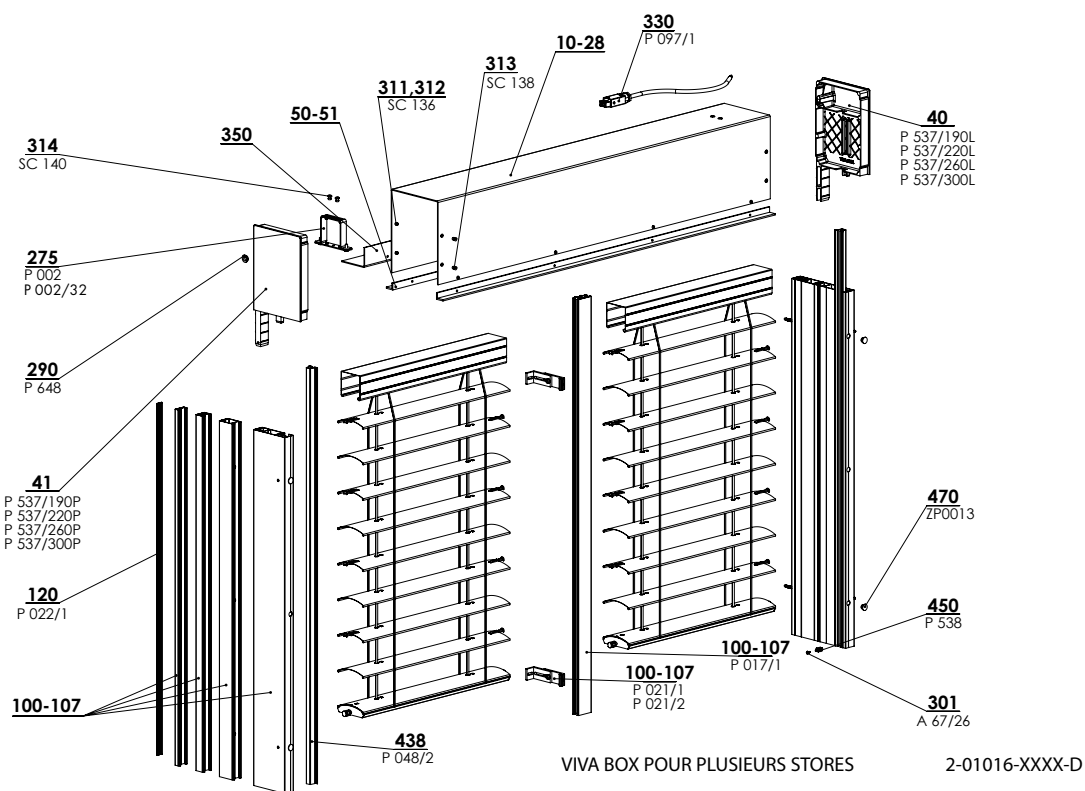
La hauteur max. du store autoportant VIVA avec une moustiquaire est de 2500 mm.

Store autoportant VIVA

Box pour le store extérieur autoportant VZ – coulisses assemblées (2-01016-XXXX)

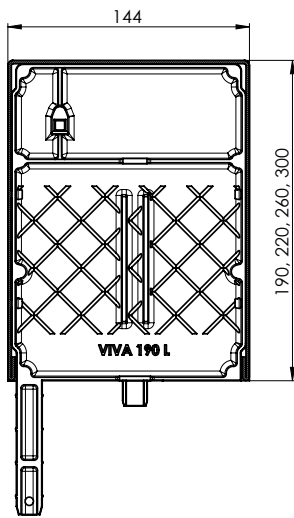


Box VIVA pour plusieurs stores – dans un box, on peut installer 2 stores et 2 moteurs (2-01016-XXXX) au maximum



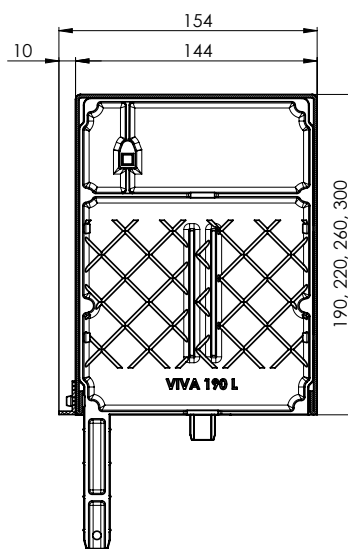
La largeur max. du box pour deux stores est de 4000 mm.

Coupe box VIVA

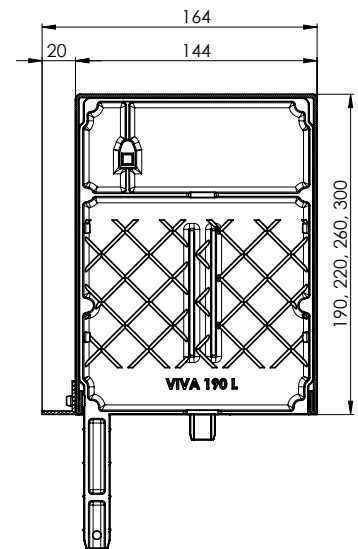


Coupe box apparent VIVA

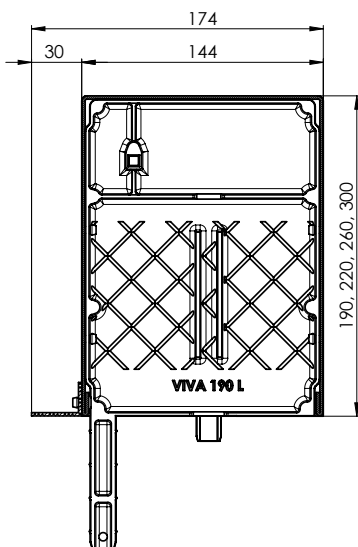
190x140b
220x140b
260x140b
300x140b

Coupe box apparent VIVA
+ P 020/01, P 080/01, P 081/01

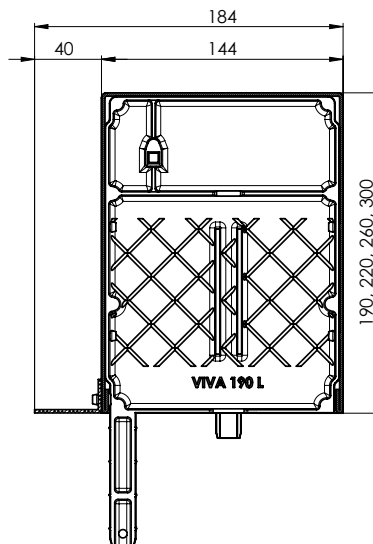
190 x 140b
220 x 140b
260 x 140b
300 x 140b

Coupe box apparent VIVA
+ P 020/02, P 080/02, P 081/02

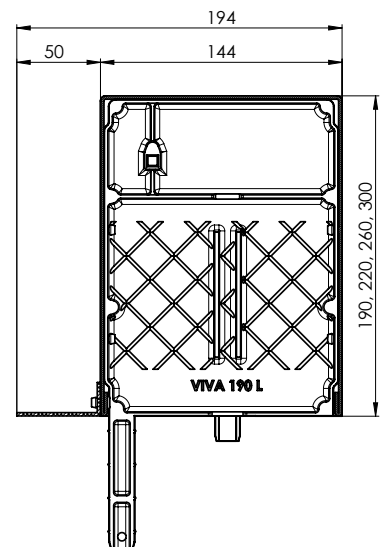
190 x 140b
220 x 140b
260 x 140b
300 x 140b

Coupe box apparent VIVA
+ P 020/03, P 080/03, P 081/03

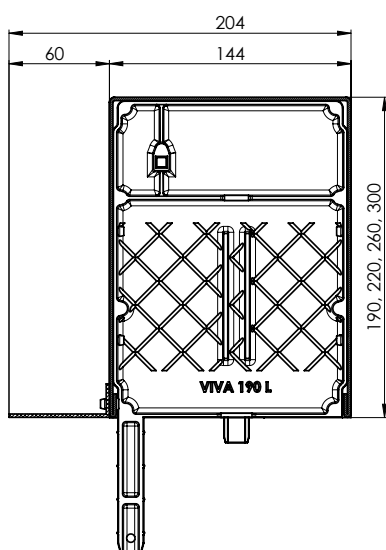
190 x 140b
220 x 140b
260 x 140b
300 x 140b

Coupe box apparent VIVA
+ P 020/04, P 080/04, P 081/04

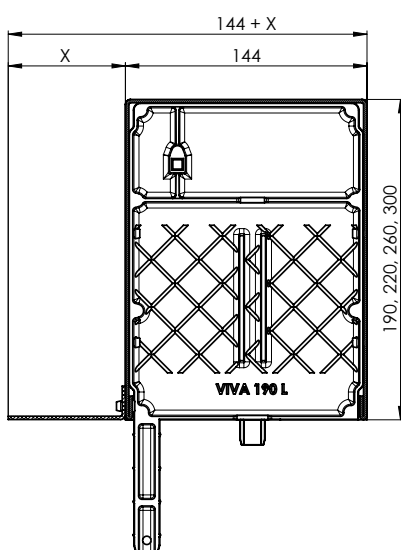
190x140b
220x140b
260x140b
300x140b

Coupe box apparent VIVA
+ P 020/05, P 080/05, P 081/05

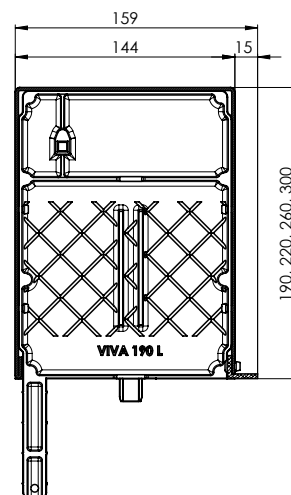
190 x 140b
220 x 140b
260 x 140b
300 x 140b



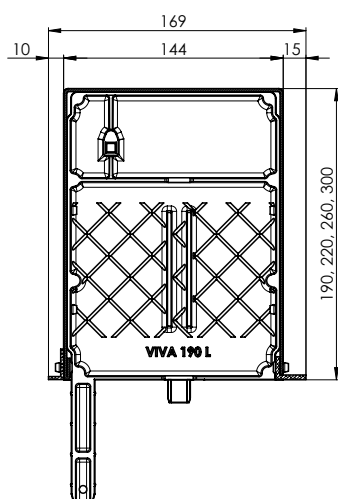
Coupe box apparent VIVA
+ P 020/06, P 080/06, P 081/06
190 x 140b
220 x 140b
260 x 140b
300 x 140b



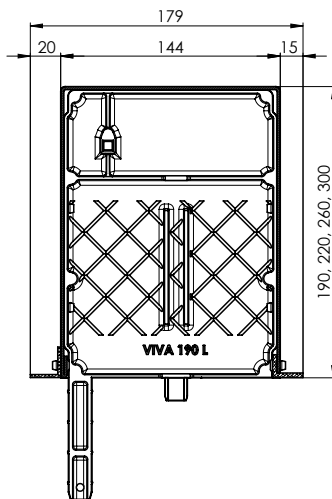
Coupe box apparent VIVA
+ P 020/07-20, P 080/07-20, P 081/07-20
190 x 140b
220 x 140b
260 x 140b
300 x 140b



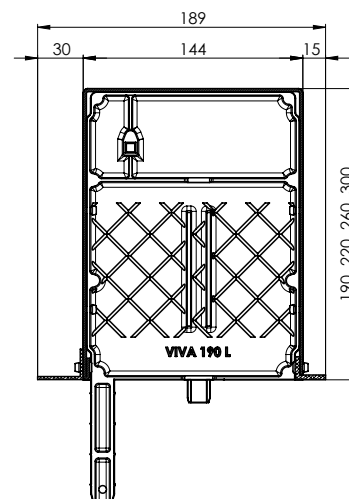
Coupe box caché VIVA
190x150Lb
220x150Lb
260x150Lb
300x150Lb



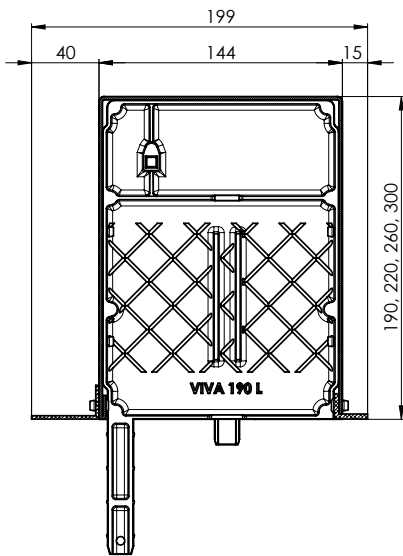
Coupe box caché VIVA
+ P 020/01, P 080/01, P 081/01
190x150Lb
220x150Lb
260x150Lb
300x150Lb



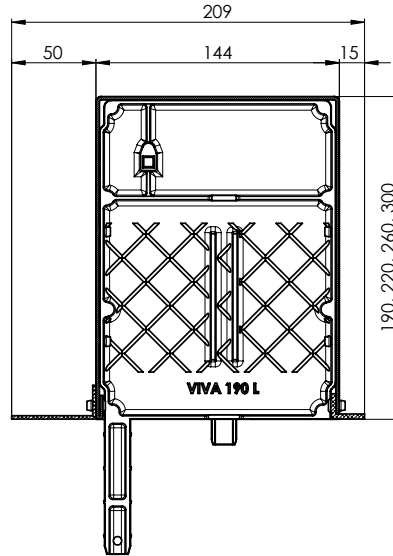
Coupe box caché VIVA
+ P 020/02, P 080/02, P 081/02
190x150Lb
220x150Lb
260x150Lb
300x150Lb



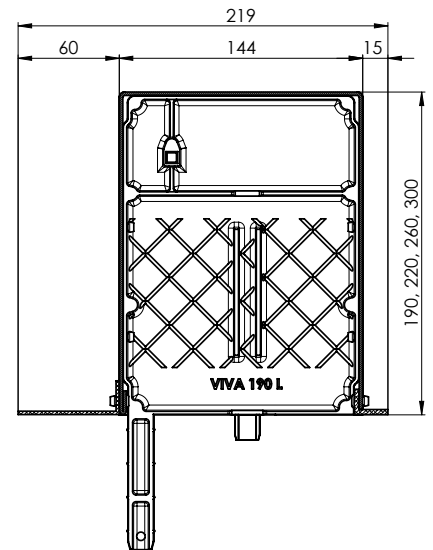
Coupe box caché VIVA
+ P 020/03, P 080/03, P 081/03
190x150Lb
220x150Lb
260x150Lb
300x150Lb



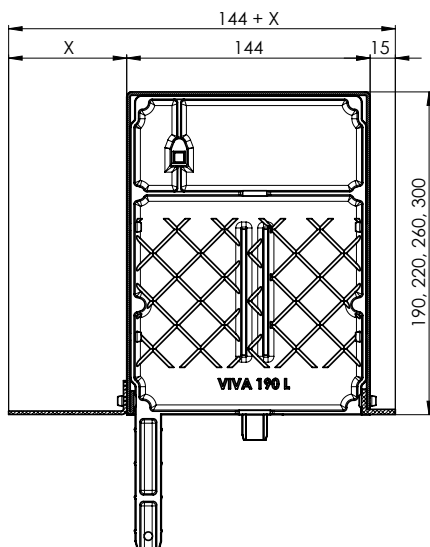
Coupe box caché VIVA
+ P 020/04, P 080/04, P 081/04
190 x 150Lb
220 x 150Lb
260 x 150Lb
300 x 150Lb



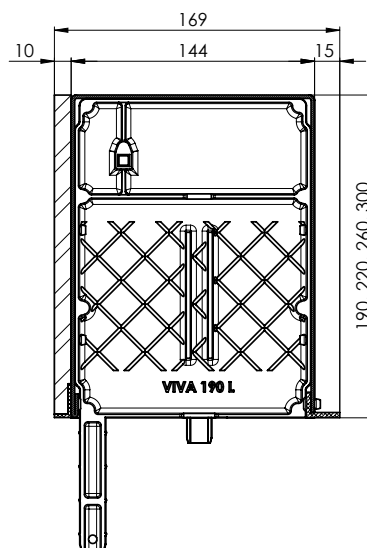
Coupe box caché VIVA
+ P 020/05, P 080/05, P 081/05
190 x 150Lb
220 x 150Lb
260 x 150Lb
300 x 150Lb



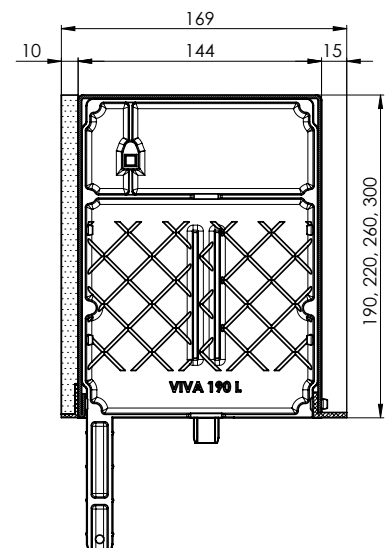
Coupe box caché VIVA
+ P 020/06, P 080/06, P 081/06
190 x 150Lb
220 x 150Lb
260 x 150Lb
300 x 150Lb



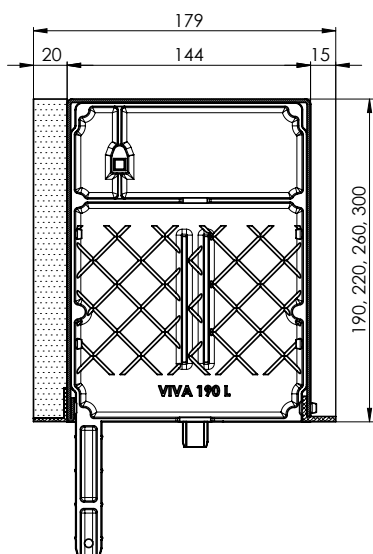
Coupe box caché VIVA
+ P 020/07-20, P 080/07-20, P 081/07-20
190 x 150Lb
220 x 150Lb
260 x 150Lb
300 x 150Lb



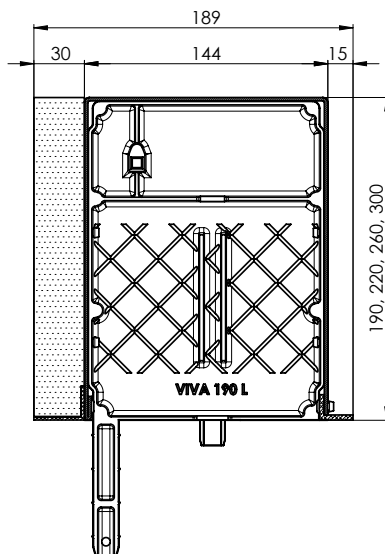
Coupe box caché VIVA
190 x 169 x 2L x ALU10
220 x 169 x 2L x ALU10
260 x 169 x 2L x ALU10
300 x 169 x 2L x ALU10



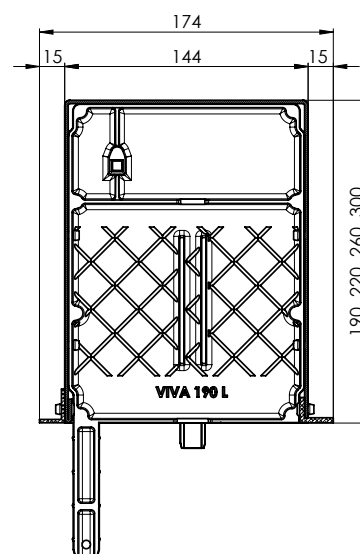
Coupe box caché VIVA
190 x 169 x 2L x STY10
220 x 169 x 2L x STY10
260 x 169 x 2L x STY10
300 x 169 x 2L x STY10



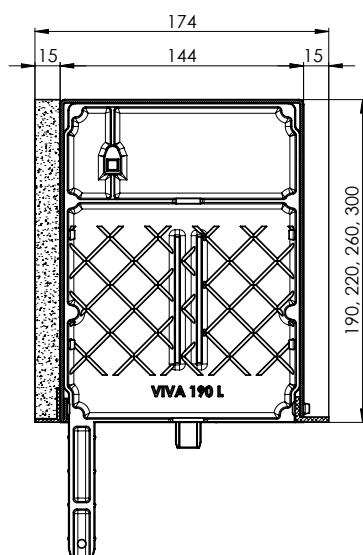
Coupe box caché VIVA
 190 x 179 x 2L x STY20
 220 x 179 x 2L x STY20
 260 x 179 x 2L x STY20
 300 x 179 x 2L x STY20



Coupe box caché VIVA
 190 x 189 x 2L x STY30
 220 x 189 x 2L x STY30
 260 x 189 x 2L x STY30
 300 x 189 x 2L x STY30



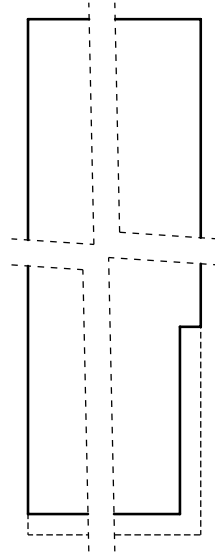
Coupe box caché VIVA
 190 x 160L2b
 220 x 160L2b
 260 x 160L2b
 300 x 160L2b



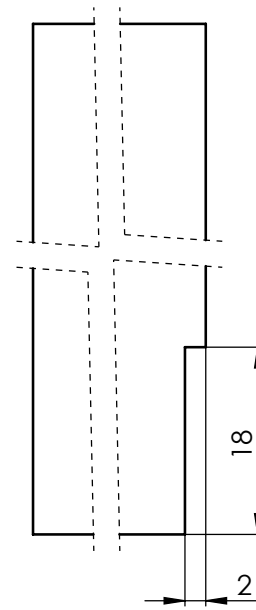
Coupe box caché VIVA
 190 x 160L2VP
 220 x 160L2VP
 260 x 160L2VP
 300 x 160L2VP

Note :

La technologie de la peinture du box caché est basée uniquement sur la peinture intérieure.
Pour une équerre arrière, il faut usiner une épaisseur correspondante du polystyrène (2 mm).











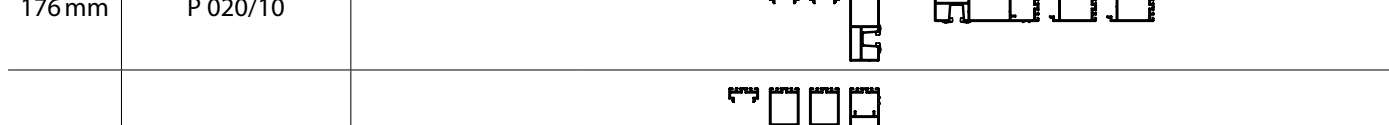
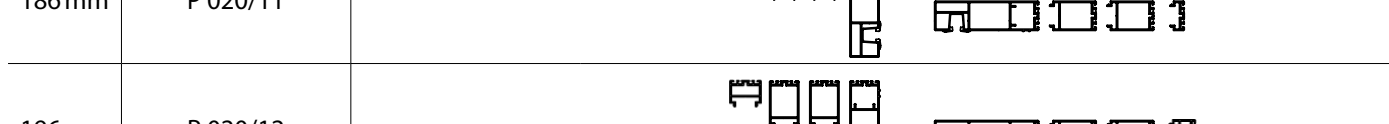
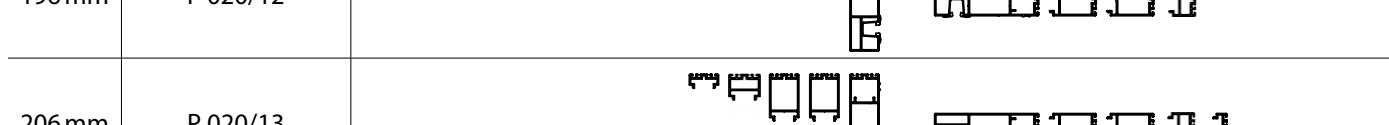
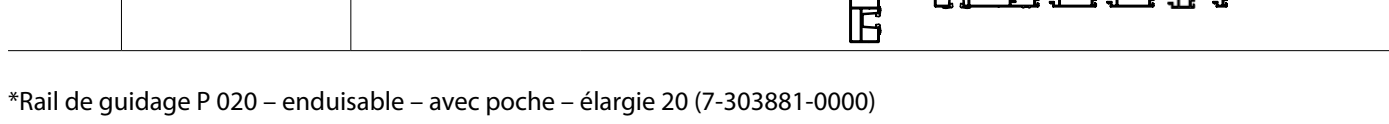


EMPLACEMENT ISOLATION ÉQUERRE



COUPE POUR ÉQUERRE

Liste des coulisses assemblées P 020 avec une insertion en plastique P 048/3 (7-304444-xxxx)






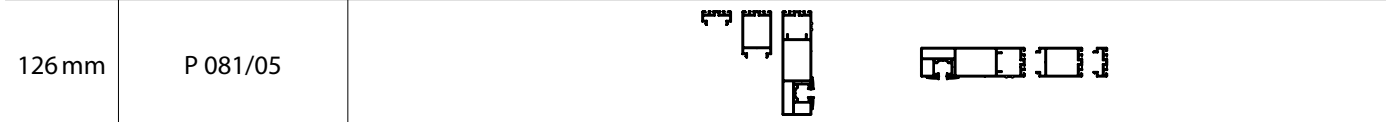



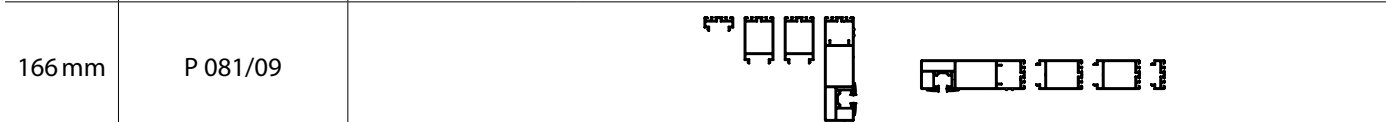
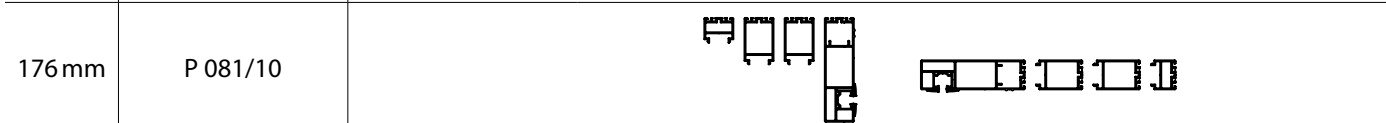
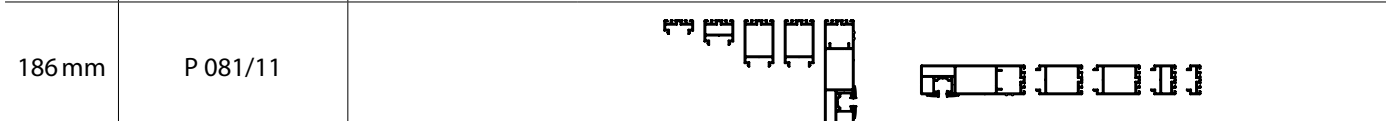
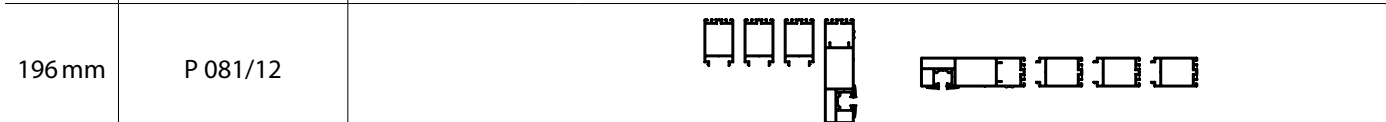
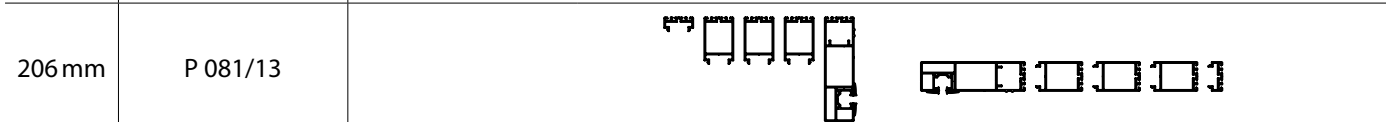
| Dimension | nom commercial | nom commercial | image |
|-----------|----------------|----------------|---|
| 76 mm | P 020/00 | 5_P 020/00vrO |  |
| 86 mm | P 020/01 | 5_P 020/01vrO |  |
| 96 mm | P 020/02* | 5_P 020/02vrO |  |
| 106 mm | P 020/03 | 5_P 020/03vrO |  |
| 116 mm | P 020/04 | 5_P 020/04vrO |  |
| 126 mm | P 020/05 | |  |
| 136 mm | P 020/06 | |  |
| 146 mm | P 020/07 | |  |
| 156 mm | P 020/08 | |  |
| 166 mm | P 020/09 | |  |
| 176 mm | P 020/10 | |  |
| 186 mm | P 020/11 | |  |
| 196 mm | P 020/12 | |  |
| 206 mm | P 020/13 | |  |

*Rail de guidage P 020 – enduisable – avec poche – élargie 20 (7-303881-0000)

Liste des coulisses assemblées P 080 avec une coulisse P 018/2 (7-302122-0000)

| Dimension | nom commercial | nom commercial | image |
|-----------|----------------|----------------|-------|
| 75 mm | P 080/00 | 5_P 080/00vrO | |
| 85 mm | P 080/01 | 5_P 080/01vrO | |
| 95 mm | P 080/02 | 5_P 080/02vrO | |
| 105 mm | P 080/03 | 5_P 080/03vrO | |
| 115 mm | P 080/04 | 5_P 080/04vrO | |
| 125 mm | P 080/05 | | |
| 135 mm | P 080/06 | | |
| 145 mm | P 080/07 | | |
| 155 mm | P 080/08 | | |
| 165 mm | P 080/09 | | |
| 175 mm | P 080/10 | | |
| 185 mm | P 080/11 | | |
| 195 mm | P 080/12 | | |
| 205 mm | P 080/13 | | |

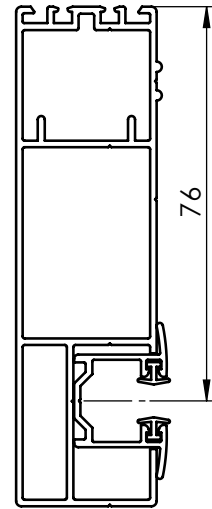
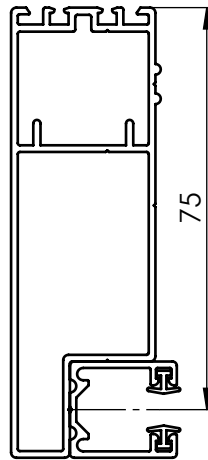
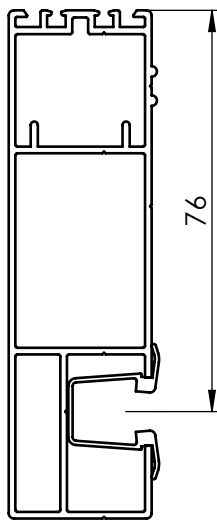
Liste des coulisses assemblées P 081 avec une insertion en aluminium P 018/9 (7-303463-0000)

| Dimension | nom commercial | nom commercial | image |
|-----------|----------------|----------------|---|
| 76 mm | P 081/00 | 5_P 081/00vrO |  |
| 86 mm | P 081/01 | 5_P 081/01vrO |  |
| 96 mm | P 081/02 | 5_P 081/02vrO |  |
| 106 mm | P 081/03 | 5_P 081/03vrO |  |
| 116 mm | P 081/04 | 5_P 081/04vrO |  |
| 126 mm | P 081/05 | |  |
| 136 mm | P 081/06 | |  |
| 146 mm | P 081/07 | |  |
| 156 mm | P 081/08 | |  |
| 166 mm | P 081/09 | |  |
| 176 mm | P 081/10 | |  |
| 186 mm | P 081/11 | |  |
| 196 mm | P 081/12 | |  |
| 206 mm | P 081/13 | |  |

P 020/00vrO
P 020/00vrR

P 080/00vrO
P 080/00vrR

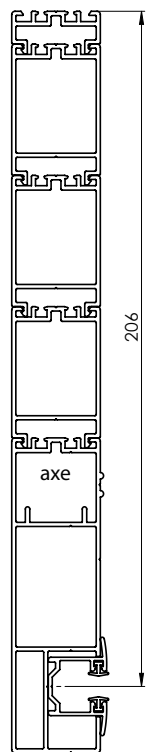
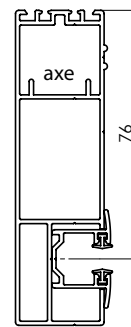
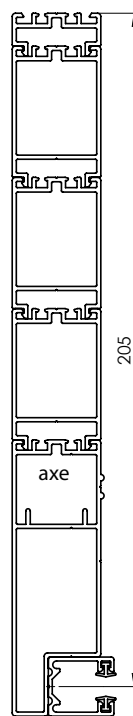
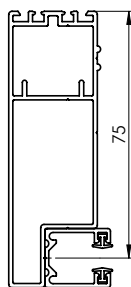
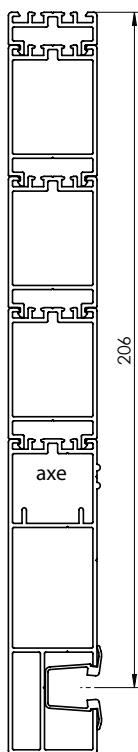
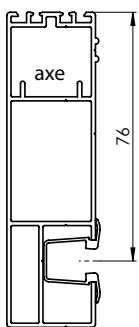
P 081/00vrO
P 081/00vrR



Profilé de base P 020 Élargissement maximal du profilé de base P 020

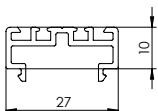
Profilé de base P 080 Élargissement maximal du profilé de base P 080

Profilé de base P 081 Élargissement maximal du profilé de base P 081

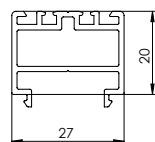


Profilés d'élargissement pour P 020, P 080, P 081

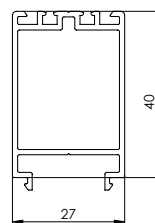
Profilé d'élargissement 10 mm
P 048/10



Profilé d'élargissement 20 mm
P 048/20

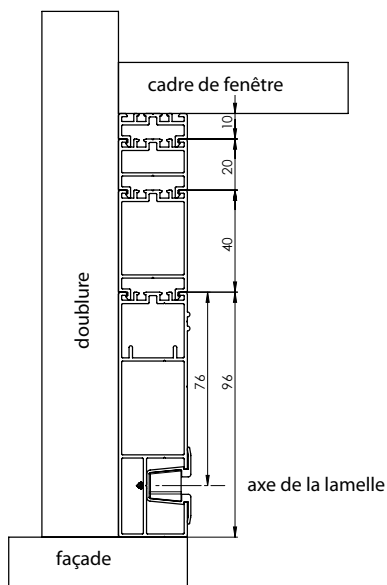


Profilé d'élargissement 40 mm
P 048/40



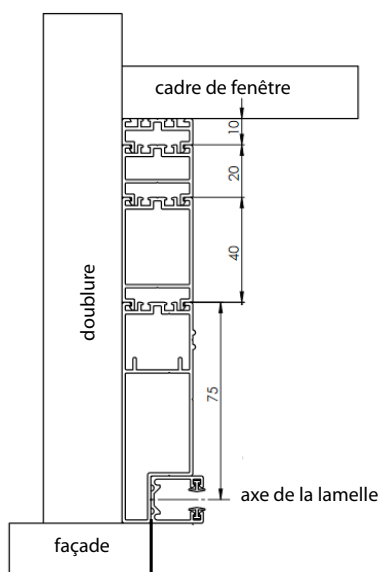
COULISSES ASSEMBLÉES-P020

La dimension la plus petite des coulisses assemblées P-020 au niveau du centre de l'axe d'une lame est de 76 mm (donc, il faut juste monter la coulisse cachée – voir image)



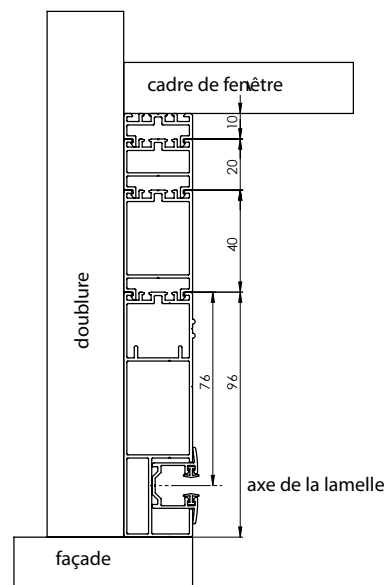
COULISSES ASSEMBLÉES-P080

La dimension la plus petite des coulisses assemblées P-080 au niveau du centre de l'axe d'une lame est de 75 mm (donc, il faut juste monter la coulisse cachée – voir image). Il n'est pas possible de cacher la coulisse dans une butée !



COULISSES ASSEMBLÉES-P081

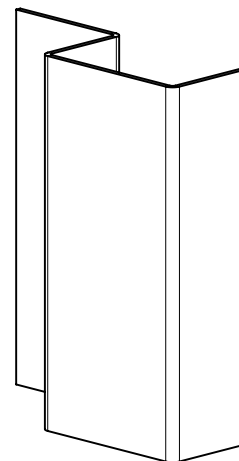
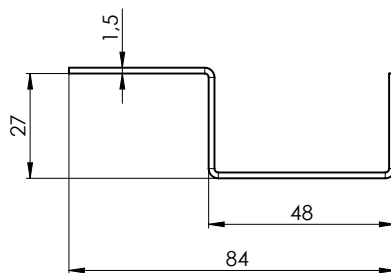
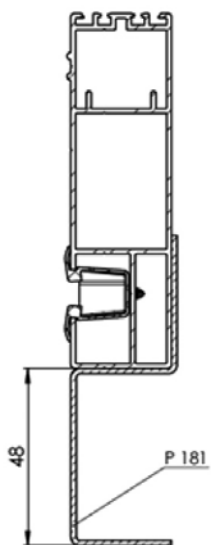
La dimension la plus petite des coulisses assemblées P-081 au niveau du centre de l'axe d'une lame est de 76 mm (donc, il faut juste monter la coulisse cachée – voir image)



Profilés d'ajustement pour la coulisse P 020 et P 081

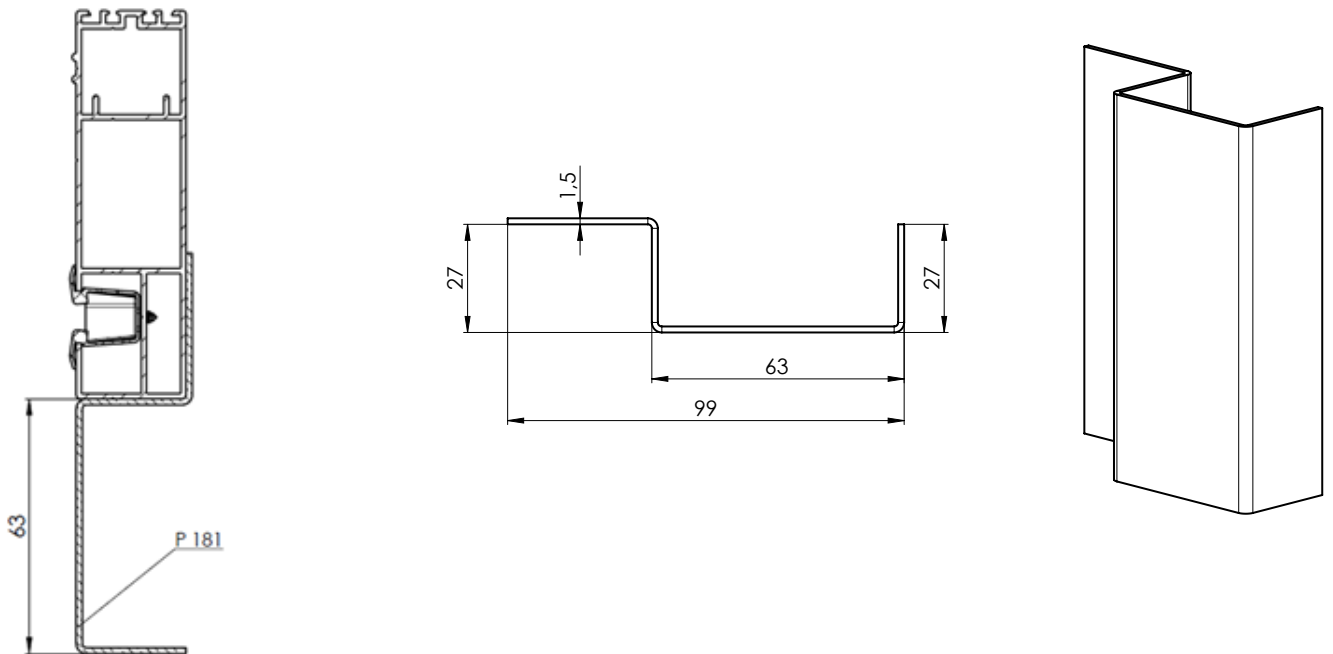
Profilé d'ajustement VIVA divisé P 181 (3-04134-0000)

- pour le box apparent



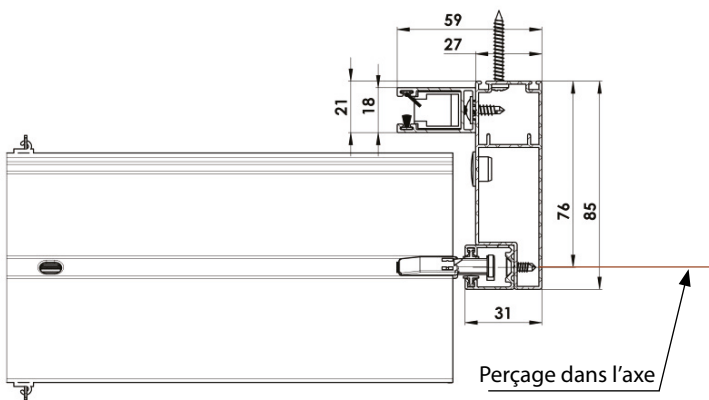
Profilé d'ajustement VIVA divisé P 181/00 (3-04134-0000)

- pour le box avec une préparation pour le polystyrène

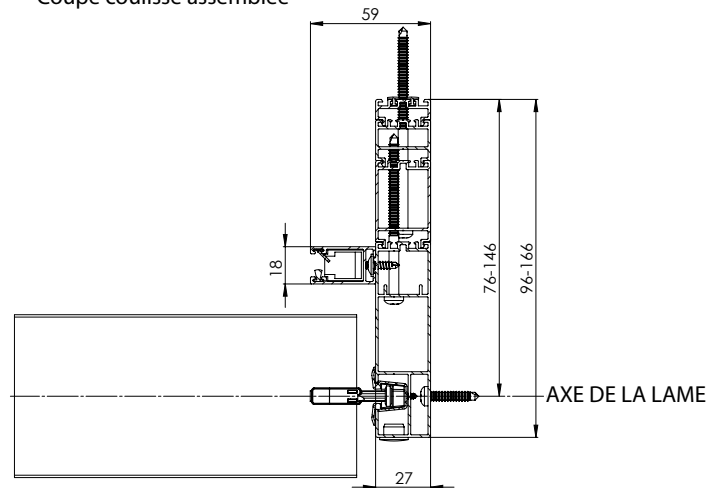


Coupe coulisse

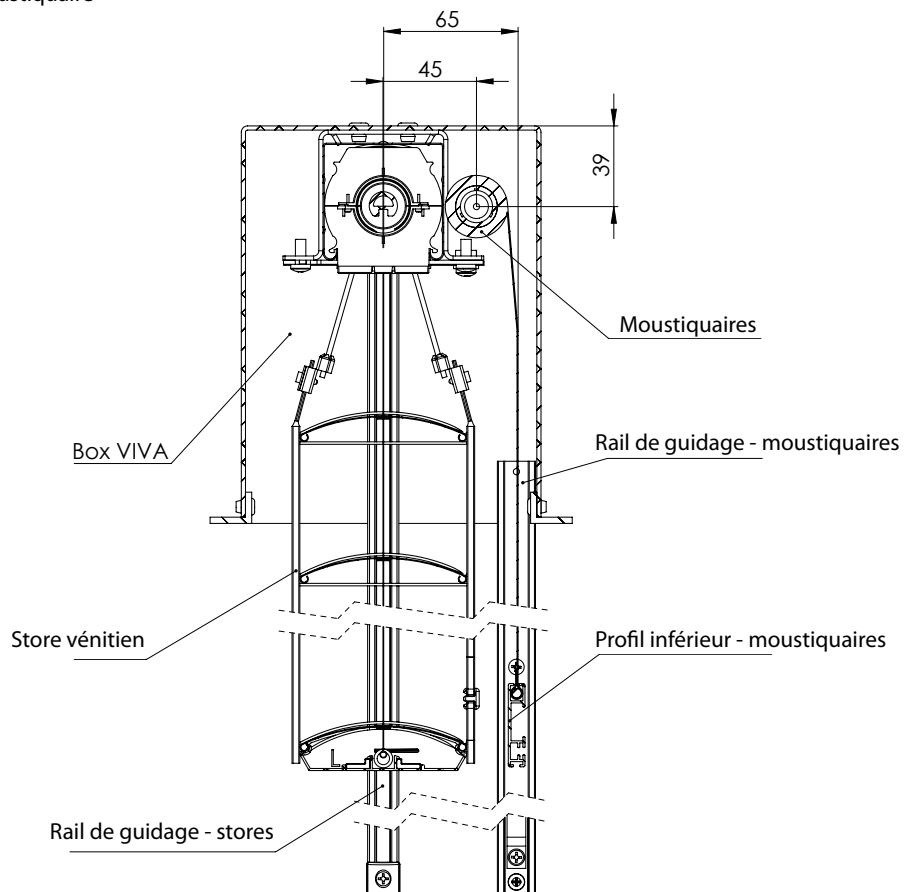
Coupe coulisse P 080



Coupe coulisse assemblée



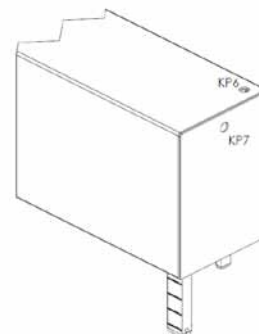
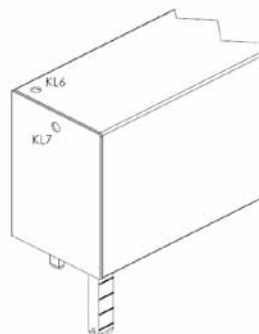
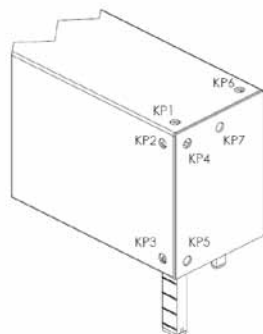
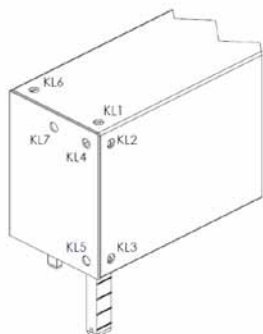
Coupe détail moustiquaire



Emplacement du moteur

Viva

Viva avec moustiquaire



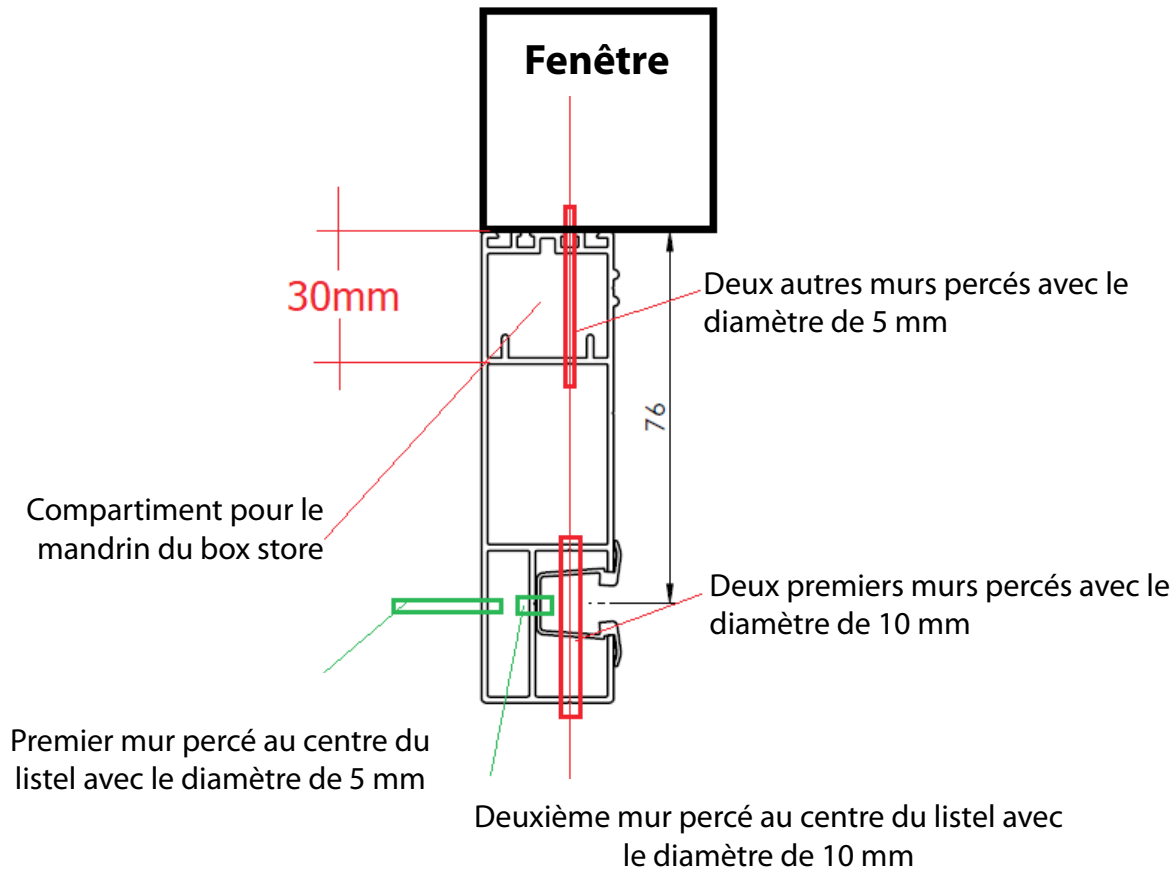
Moteur – sortie câble

Moteur – sortie câble

La longueur du câble est de 4000 mm.

Attention : Pour les moteurs ELERO AKKU NOTRAFF 10 Nm, ELERO NOTRAFF 4Nm et ELERO AKKU SOLAR 4 Nm, un trou pour le câble n'est pas percé dans le box.

Store autoportant VIVA – pré-perçage des coulisses



| | |
|---|--|
| Gamme hauteur maximale 2,5m | |
| x-900 = 100; do 500 ; 100 | 2 trous (chacun 100 mm depuis le bord) |
| 901 – 1200 = 100 ; 2x do 500 ; 100 | 3 trous (par exemple hauteur 750 mm = trou no 1 100 mm depuis le bord, trou no 2 375 mm depuis le bord, trou no 3 650 mm depuis le bord) |
| 1201 – 1700 = 100 ; 3x do 500 ; 100 | 4 trous (par exemple hauteur 1500 mm = trou no 1 100 mm depuis le bord, trou no 2 533 mm depuis le bord, trou no 3 966 mm depuis le bord, trou no 4 1400 mm depuis le bord) |
| 1701 – 2200 = 100 ; 4x do 500 ; 100 | 5 trous (par exemple hauteur 1900 mm = trou no 1 100 mm depuis le bord, trou no 2 525 mm depuis le bord, trou no 3 950 mm depuis le bord, trou no 4 1375mm depuis le bord, trou no 5 1800 mm depuis le bord) |
| 2200 – 2500 = 100 ; 4x500 – 575 ; 100 – on accepte la dimension plus importante | 5 trous (par exemple hauteur 2400 mm = trou no 1 100 mm depuis le bord, trou no 2 650 mm depuis le bord, trou no 3 1200 mm depuis le bord, trou no 4 1750 mm depuis le bord, trou no 5 2300 mm depuis le bord) |

BRAVO

Spécifications de base du produit

Montage sur la façade, sur l'embrasure

Adapté à tous les types de stores extérieurs avec un profilé supérieur 56x58 mm, Fe.

Store avec des coulisses autoportantes et la possibilité de la moustiquaire intégrée.

Le profilé supérieur du store, y compris un paquet de lames, est placé dans un box déjà complété, en réalisation arrondie.

Au niveau des côtés du box, il y a des cloisons latérales pour raccorder les coulisses.

Réalisation standard toujours avec un ruban textile de 8 mm.

Réalisation uniquement avec la coulisse inférieure perpendiculaire.

Adapté à la manœuvre par moteur, le moteur est placé toujours au centre-

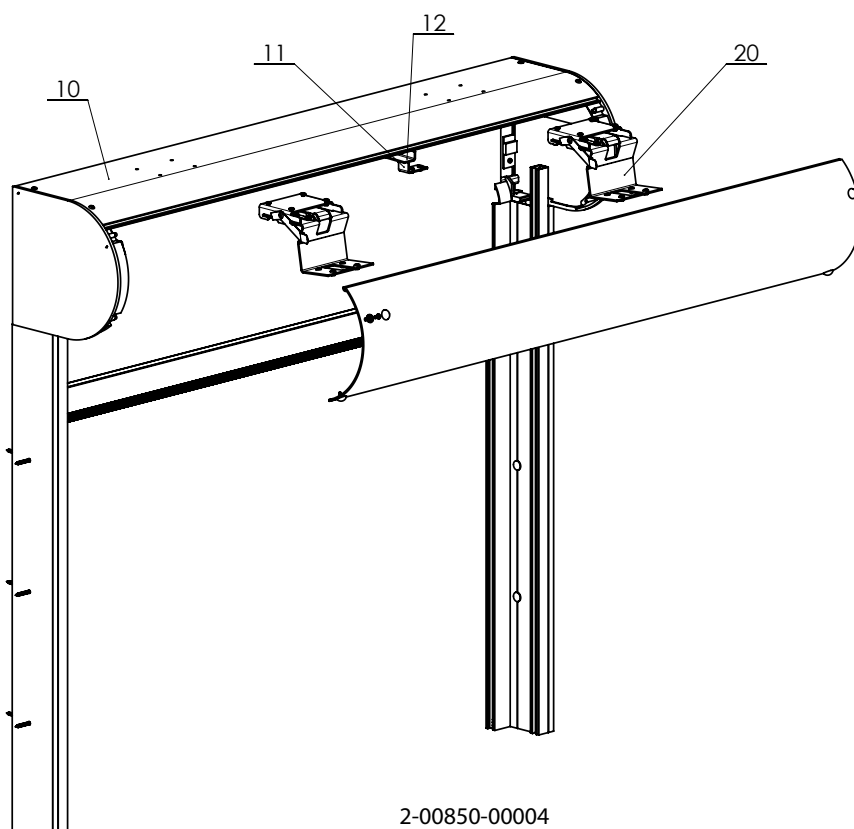
Composants nécessaires :

- box, hauteur standard du box : 210 mm
- coulisses autoportantes
- **réalisation avec un profilé supérieur Fe 56x58 mm**

Dimensions standard du store :

| store BRAVO | Largeur (mm) | | Hauteur (mm) | | Surface garantie (m ²) |
|-------------------|--------------|------|--------------|------|------------------------------------|
| | min. | max. | min. | max. | max. |
| sans moustiquaire | 600 | 3500 | 500 | 4000 | 10,5 |
| avec moustiquaire | 720 | 1800 | 500 | 2500 | 3 |

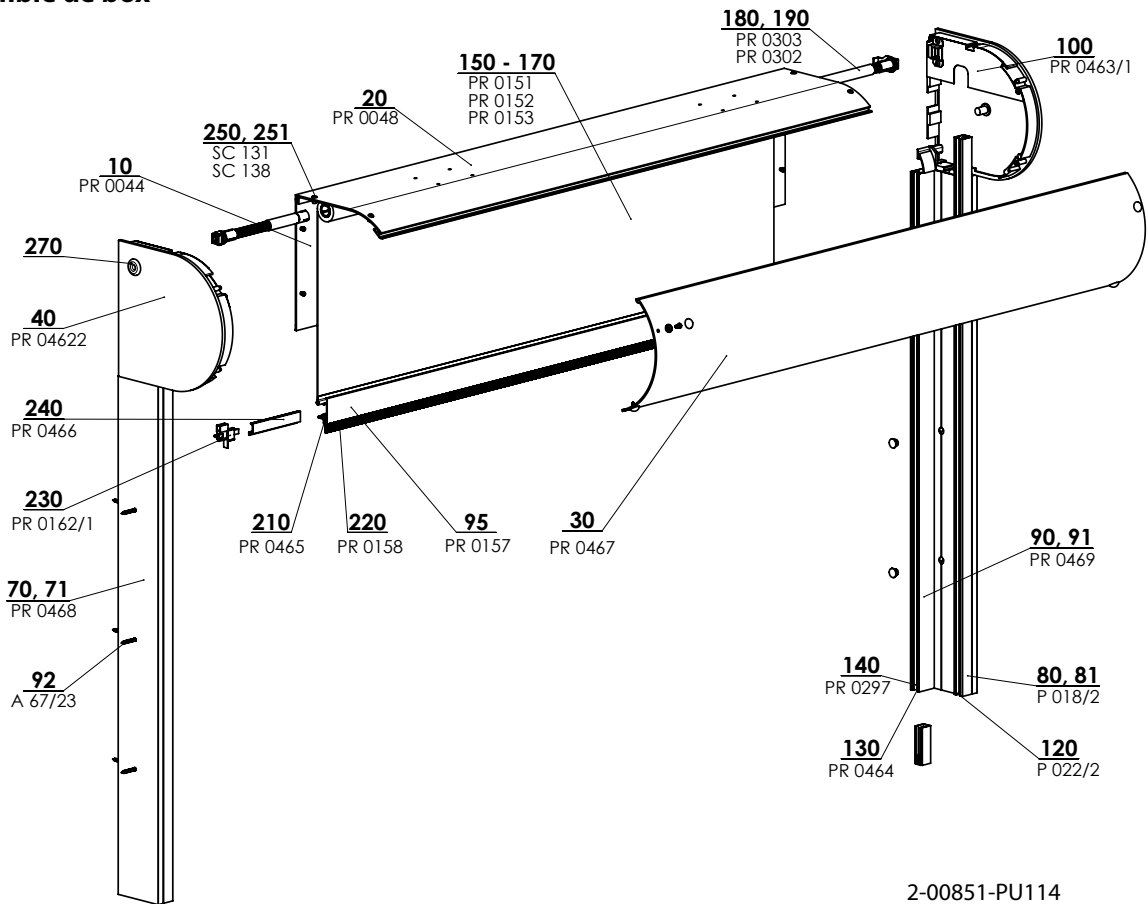
Si on utilise cette réalisation, on économise 40 mm de la hauteur du box (hauteur du lambrequin) par rapport à la réalisation standard.



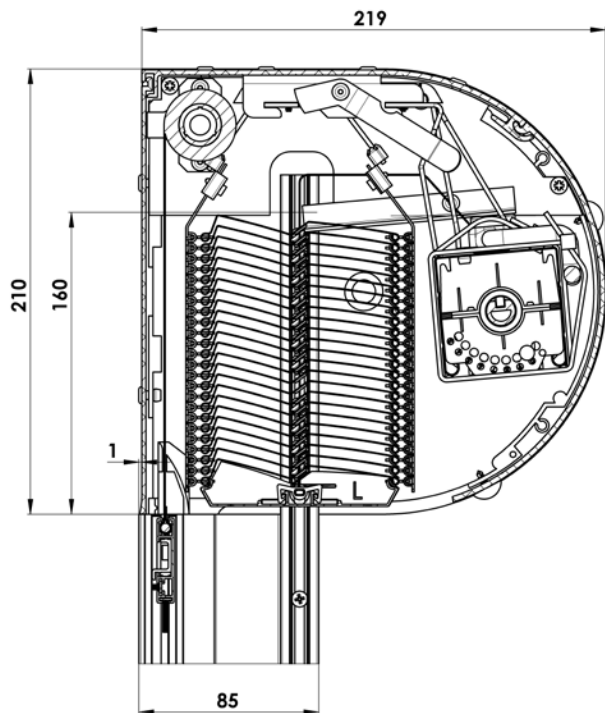
Hauteur max. du store pour le box 210 mm

| Type de store | Hauteur du store en mm |
|-----------------|------------------------|
| Cetta 60 Flexi | 1900 |
| Cetta 65 | 1900 |
| Cetta 80 | 2200 |
| Cetta 80 Flexi | 3000 |
| Cetta 80 Slim | 2600 |
| Cetta 100 Flexi | 3000 |
| Setta 65 | 1900 |
| Setta 90 | 2700 |
| Zetta 70 | 2100 |
| Zetta 90 | 2500 |

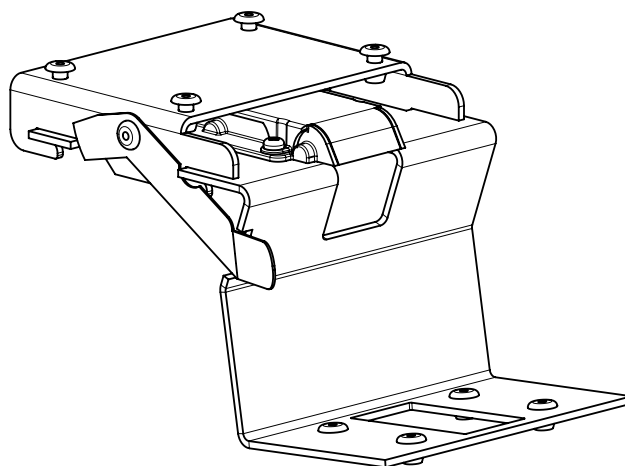
Ensemble de box



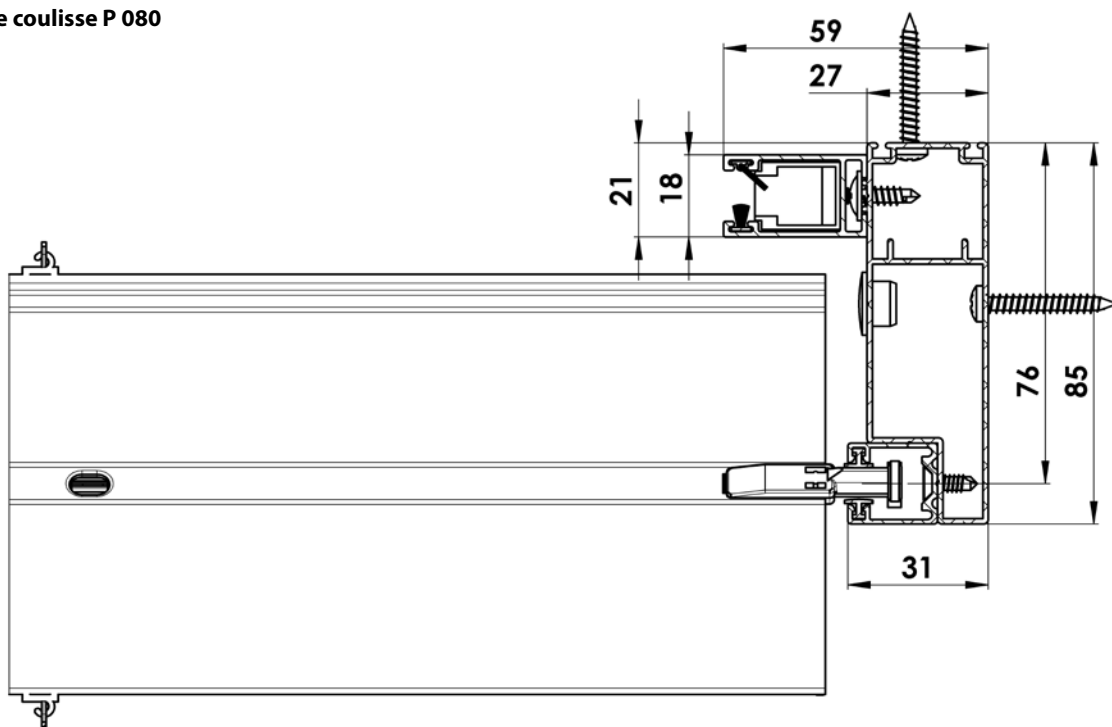
Coupe box



Support du profilé supérieur



Coupe coulisse P 080





ISOTRA a.s.

Bílovecká 2411/1, 746 01 Opava

Tél.: **+420 553 685 111**

E-mail: isotra@isotra.cz

www.storesisotra.fr

Edition: 03/2026

ISOTRA Partner



... protégez votre vie privée.