



FICHE TECHNIQUE

# STORES SCREEN



## Contenu - Stores screen

|                                 |            |  |            |
|---------------------------------|------------|--|------------|
| Identification de produit CE    | 3          | <b>SCREEN ZIP</b>                        | <b>120</b> |
|                                 |            | Spécification technique de base          | 121        |
| <b>SCREEN ALFA-ZIP</b>          | <b>6</b>   | Mésurage et montage                      | 126        |
| Spécification technique de base | 7          |  |            |
| Manoeuvre manivelle             | 10         | <b>SCREEN ZIP ECONOMY</b>                | <b>133</b> |
| Manoeuvre moteur                | 11         | Spécification technique de base          | 134        |
| Mésurage et montage             | 24         | Mésurage et montage                      | 138        |
|                                 |            |  |            |
| <b>SCREEN ALFA-ZIP SOLAIRE</b>  | <b>37</b>  | <b>SCREEN GW</b>                         | <b>141</b> |
|                                 |            | Spécification technique de base          | 142        |
| <b>SCREEN ALFA PLUS-ZIP</b>     | <b>39</b>  | Mésurage et montage                      | 145        |
| Spécification technique de base | 40         |  |            |
| Manoeuvre moteur                | 43         | <b>SCREEN LITE</b>                       | <b>152</b> |
| Mésurage et montage             | 51         | Spécification technique de base          | 153        |
|                                 |            | Mésurage et montage                      | 156        |
| <b>SCREEN HR7</b>               | <b>67</b>  |  |            |
| Spécification technique de base | 68         | <b>SCREEN ZIP, ZIP ECONOMY, GW, LITE</b> | <b>160</b> |
| Mésurage et montage             | 78         | Manoeuvre manivelle                      | 160        |
|                                 |            | Manoeuvre moteur                         | 162        |
| <b>SCREEN HR8-ZIP</b>           | <b>82</b>  |  |            |
| Spécification technique de base | 83         | <b>SCREEN SKY</b>                        | <b>163</b> |
|                                 |            | Spécifications élémentaires du produit   | 164        |
| <b>SCREEN HR7, HR8-ZIP</b>      | <b>87</b>  | Mésurage et montage                      | 166        |
| Manoeuvre manivelle             | 87         |  |            |
| Manoeuvre moteur                | 88         |  |            |
| Montage                         | 100        |  |            |
| Alimentation solaire HR8-ZIP    | 105        |  |            |
|                                 |            |  |            |
| <b>SCREEN HR10-ZIP</b>          | <b>107</b> |  |            |
| Spécification technique de base | 108        |  |            |
| Mésurage et montage             | 115        |  |            |

Les produits de ce groupe d'assortiments sont toujours mesurés de l'intérieur.

---

## **ISOTRA** *Quality*

Marque symbolisant la tradition de longue durée, les investissements non chiffrables dans le développement, l'utilisation des matériaux de qualité, le haut niveau technologique, le travail fiable des centaines de salariés et beaucoup d'autres paramètres constituant un ensemble – produit fini de la société ISOTRA.

## Identification de produit CE

|  |   |           |
|--|---|-----------|
| <b>ISOTRA</b>  |   | <b>CE</b> |
| <b>Déclaration des qualités</b>  |   |           |
| no 001/2017  |   |           |
| Fabricant : <b>ISOTRA a.s., Bílovecká 2411/1, 746 01 Opava, Numéro d'identification : 47679191</b>   |   |           |
| déclare par la présente que :  |   |           |
| type : <b>SCREEN - Store extérieur</b>   |   |           |
| produit : <b>SCREEN ZIP</b>  |   |           |
| a été conçu et fabriqué conformément au Règlement du Parlement européen et du Conseil 305/2011 (CPR).  |   |           |
| Utilisation prévue : <b>Écran de soleil extérieur.</b>   |   |           |
| Système d'évaluation et de vérification de la stabilité d'un produit: 4  |   |           |
| Spécification technique harmonisée : <b>EN 13561 :2015</b>   |   |           |
| Qualités déclarées :   |   |           |
| Qualités essentielles  | Valeur                                  |           |
| Résistance au vent   | Classe 3                                |           |
| Facteur total de transmission de l'énergiesolairegrot  | 0,03 - 0,6 (D'apresletissuchoisi)       |           |
| * valable pour les paramètres de vitrages suivants $g = 0,59$ , $U_g = 1,2$ W/m <sup>2</sup> K   |   |           |
| Les qualités du produit Store à chaîne SCREEN ZIP sont conformes aux qualités déclarées dans le tableau Qualités déclarées. La présente déclaration de qualité est établie sous la responsabilité exclusive d'ISOTRA a.s., Bílovecká 2411/1, 746 01 Opava. |   |           |
| Fait à Opava, le: 01/02/2017   | Ing. Petr Sedláček<br>Directeur qualité |           |
| <small>ISOTRA a.s., Bílovecká 2411/1, 746 01 Opava<br/>tel: +420 553 885 111 fax: +420 553 885 110<br/>www.isotra.cz</small>   |   |           |

|   |   |           |
|---|---|-----------|
| <b>ISOTRA</b>   |   | <b>CE</b> |
| <b>Déclaration des qualités</b>   |   |           |
| no 002/2017   |   |           |
| Fabricant : <b>ISOTRA a.s., Bílovecká 2411/1, 746 01 Opava, Numéro d'identification : 47679191</b>  |   |           |
| déclare par la présente que :   |   |           |
| type : <b>SCREEN - Store extérieur</b>  |   |           |
| produit : <b>SCREEN GW</b>  |   |           |
| a été conçu et fabriqué conformément au Règlement du Parlement européen et du Conseil 305/2011 (CPR).   |   |           |
| Utilisation prévue : <b>Écran de soleil extérieur.</b>  |   |           |
| Système d'évaluation et de vérification de la stabilité d'un produit: 4   |   |           |
| Spécification technique harmonisée : <b>EN 13561 :2015</b>  |   |           |
| Qualités déclarées :  |   |           |
| Qualités essentielles   | Valeur                                  |           |
| Résistance au vent  | Classe 3                                |           |
| Facteur total de transmission de l'énergiesolairegrot   | 0,03 - 0,6 (D'apresletissuchoisi)       |           |
| * valable pour les paramètres de vitrages suivants $g = 0,59$ , $U_g = 1,2$ W/m <sup>2</sup> K  |   |           |
| Les qualités du produit Store à chaîne SCREEN GW sont conformes aux qualités déclarées dans le tableau Qualités déclarées. La présente déclaration de qualité est établie sous la responsabilité exclusive d'ISOTRA a.s., Bílovecká 2411/1, 746 01 Opava. |   |           |
| Fait à Opava, le: 01/02/2017  | Ing. Petr Sedláček<br>Directeur qualité |           |
| <small>ISOTRA a.s., Bílovecká 2411/1, 746 01 Opava<br/>tel: +420 553 885 111 fax: +420 553 885 110<br/>www.isotra.cz</small>  |   |           |

|   |   |           |
|---|---|-----------|
| <b>ISOTRA</b>   |   | <b>CE</b> |
| <b>Déclaration des qualités</b>   |   |           |
| no 003/2017   |   |           |
| Fabricant : <b>ISOTRA a.s., Bílovecká 2411/1, 746 01 Opava, Numéro d'identification : 47679191</b>  |   |           |
| déclare par la présente que :   |   |           |
| type : <b>SCREEN - Store extérieur</b>  |   |           |
| produit : <b>SCREEN LITE</b>  |   |           |
| a été conçu et fabriqué conformément au Règlement du Parlement européen et du Conseil 305/2011 (CPR).   |   |           |
| Utilisation prévue : <b>Écran de soleil extérieur.</b>  |   |           |
| Système d'évaluation et de vérification de la stabilité d'un produit: 4   |   |           |
| Spécification technique harmonisée : <b>EN 13561 :2015</b>  |   |           |
| Qualités déclarées :  |   |           |
| Qualités essentielles   | Valeur                                  |           |
| Résistance au vent  | Classe 3                                |           |
| Facteur total de transmission de l'énergiesolairegrot   | 0,03 - 0,6 (D'apresletissuchoisi)       |           |
| * valable pour les paramètres de vitrages suivants $g = 0,59$ , $U_g = 1,2$ W/m <sup>2</sup> K  |   |           |
| Les qualités du produit Store à chaîne SCREEN LITE sont conformes aux qualités déclarées dans le tableau Qualités déclarées. La présente déclaration de qualité est établie sous la responsabilité exclusive d'ISOTRA a.s., Bílovecká 2411/1, 746 01 Opava. |   |           |
| Fait à Opava, le: 01/02/2017  | Ing. Petr Sedláček<br>Directeur qualité |           |
| <small>ISOTRA a.s., Bílovecká 2411/1, 746 01 Opava<br/>tel: +420 553 885 111 fax: +420 553 885 110<br/>www.isotra.cz</small>  |   |           |

|  |   |           |
|--|---|-----------|
| <b>ISOTRA</b>  |   | <b>CE</b> |
| <b>Déclaration des qualités</b>  |   |           |
| no 036/2017  |   |           |
| Fabricant : <b>ISOTRA a.s., Bílovecká 2411/1, 746 01 Opava, Numéro d'identification : 47679191</b>   |   |           |
| déclare par la présente que :  |   |           |
| type : <b>SCREEN - Store extérieur</b>   |   |           |
| produit : <b>SCREEN SKY</b>  |   |           |
| a été conçu et fabriqué conformément au Règlement du Parlement européen et du Conseil 305/2011 (CPR).  |   |           |
| Utilisation prévue : <b>Écran de soleil extérieur.</b>   |   |           |
| Système d'évaluation et de vérification de la stabilité d'un produit: 4  |   |           |
| Spécification technique harmonisée : <b>EN 13561 :2015</b>   |   |           |
| Qualités déclarées :   |   |           |
| Qualités essentielles  | Valeur                                  |           |
| Résistance au vent   | Classe 2                                |           |
| Facteur total de transmission de l'énergiesolairegrot  | 0,03 - 0,6 (D'apresletissuchoisi)       |           |
| * valable pour les paramètres de vitrages suivants $g = 0,59$ , $U_g = 1,2$ W/m <sup>2</sup> K   |   |           |
| Les qualités du produit Store à chaîne SCREEN SKY sont conformes aux qualités déclarées dans le tableau Qualités déclarées. La présente déclaration de qualité est établie sous la responsabilité exclusive d'ISOTRA a.s., Bílovecká 2411/1, 746 01 Opava. |   |           |
| Fait à Opava, le: 01/02/2017   | Ing. Petr Sedláček<br>Directeur qualité |           |
| <small>ISOTRA a.s., Bílovecká 2411/1, 746 01 Opava<br/>tel: +420 553 885 111 fax: +420 553 885 110<br/>www.isotra.cz</small>   |   |           |

**Déclaration des qualités**

no 030/2017

Fabricant : **ISOTRA a.s., Bílovecká 2411/1, 746 01 Opava, Numéro d'identification : 47679191**

déclare par la présente que :

type : **SCREEN - Store extérieur**produit : **HR7**

a été conçu et fabriqué conformément au Règlement du Parlement européen et du Conseil 305/2011 (CPR).

Utilisation prévue :

**Écran de soleil extérieur.**

Système d'évaluation et de vérification de la stabilité d'un produit: 4

Spécification technique harmonisée :

**EN 13561 :2015**

Qualités déclarées :

| Qualités essentielles   | Valeur                               |
|---|--------------------------------------|
| Résistance au vent  | Classe 2                             |
| Facteur total de transmission de l'énergie solaire g <sub>tot</sub> | 0,03 - 0,6 (D'après le tissu choisi) |

\* valable pour les paramètres de vitrage suivants g = 0,59, Ug = 1,2 W/m<sup>2</sup>K

Les qualités du produit Store à chaîne HR7 sont conformes aux qualités déclarées dans le tableau Qualités déclarées.

La présente déclaration de qualité est établie sous la responsabilité exclusive d'ISOTRA a.s., Bílovecká 2411/1, 746 01 Opava.

Fait à Opava, le: 01/02/2017

Ing. Petr Sedláček  
Directeur qualitéISOTRA a.s., Bílovecká 2411/1, 746 01 Opava  
tel: +420 553 685 111 fax: +420 553 685 110  
www.isotra.czISOTRA a.s., Bílovecká 2411/1, 746 01 Opava  
tel: +420 553 685 111 fax: +420 553 685 110  
www.isotra.cz**Déclaration des qualités**

no 031/2017

Fabricant : **ISOTRA a.s., Bílovecká 2411/1, 746 01 Opava, Numéro d'identification : 47679191**

déclare par la présente que :

type : **SCREEN - Store extérieur**produit : **HR8-ZIP**

a été conçu et fabriqué conformément au Règlement du Parlement européen et du Conseil 305/2011 (CPR).

Utilisation prévue :

**Écran de soleil extérieur.**

Système d'évaluation et de vérification de la stabilité d'un produit: 4

Spécification technique harmonisée :

**EN 13561 :2015**

Qualités déclarées :

| Qualités essentielles   | Valeur                               |
|---|--------------------------------------|
| Résistance au vent  | Classe 3                             |
| Facteur total de transmission de l'énergie solaire g <sub>tot</sub> | 0,03 - 0,6 (D'après le tissu choisi) |

\* valable pour les paramètres de vitrage suivants g = 0,59, Ug = 1,2 W/m<sup>2</sup>K

Les qualités du produit Store à chaîne HR8-ZIP sont conformes aux qualités déclarées dans le tableau Qualités déclarées.

La présente déclaration de qualité est établie sous la responsabilité exclusive d'ISOTRA a.s., Bílovecká 2411/1, 746 01 Opava.

Fait à Opava, le: 01/02/2017

Ing. Petr Sedláček  
Directeur qualitéISOTRA a.s., Bílovecká 2411/1, 746 01 Opava  
tel: +420 553 685 111 fax: +420 553 685 110  
www.isotra.czISOTRA a.s., Bílovecká 2411/1, 746 01 Opava  
tel: +420 553 685 111 fax: +420 553 685 110  
www.isotra.cz**Déclaration des qualités**

no 050/2020

Fabricant : **ISOTRA a.s., Bílovecká 2411/1, 746 01 Opava, Numéro d'identification : 47679191**

déclare par la présente que :

type : **SCREEN - Store extérieur**produit : **SCREEN ALFA-ZIP**

a été conçu et fabriqué conformément au Règlement du Parlement européen et du Conseil 305/2011 (CPR).

Utilisation prévue :

**Écran de soleil extérieur.**

Système d'évaluation et de vérification de la stabilité d'un produit: 4

Spécification technique harmonisée :

**EN 13561 :2015**

Qualités déclarées :

| Qualités essentielles   | Valeur                               |
|---|--------------------------------------|
| Résistance au vent  | Classe 6                             |
| Facteur total de transmission de l'énergie solaire g <sub>tot</sub> | 0,03 - 0,6 (D'après le tissu choisi) |

\* valable pour les paramètres de vitrage suivants g = 0,59, Ug = 1,2 W/m<sup>2</sup>K

Les qualités du produit Store à chaîne SCREEN ALFA-ZIP sont conformes aux qualités déclarées dans le tableau Qualités déclarées.

La présente déclaration de qualité est établie sous la responsabilité exclusive d'ISOTRA a.s., Bílovecká 2411/1, 746 01 Opava.

Fait à Opava, le: 01/07/2020

Ing. Petr Sedláček  
Directeur qualitéISOTRA a.s., Bílovecká 2411/1, 746 01 Opava  
tel: +420 553 685 111 fax: +420 553 685 110  
www.isotra.czISOTRA a.s., Bílovecká 2411/1, 746 01 Opava  
tel: +420 553 685 111 fax: +420 553 685 110  
www.isotra.cz**Déclaration relative aux qualités**

numéro 051/2020

Producteur : **ISOTRA a.s., Bílovecká 2411/1, 746 01 Opava, Numéro d'identification : 47679191**

déclare par la présente que :

type : **SCREEN**produit : **SCREEN ALFA PLUS-ZIP**

a été conçu et produit conformément au Règlement du Parlement européen et du Conseil 305/2011 (CPR).

Usage envisagé :

**Protection solaire extérieure.**

Système d'évaluation et de vérification de la stabilité du produit :

**Système 4**

Norme harmonisée :

**EN 13659:2015**

Caractéristiques déclarées :

| Caractéristiques fondamentales  | Qualité                                   |
|---|---|
| Résistance au vent  | Classe 6                                  |
| Facteur total de transmission de l'énergie solaire g <sub>tot</sub> * | 0,03 - 0,6 (en fonction du tissu choisi)* |

\* valable pour le vitrage avec les paramètres g = 0,59, Ug = 1,2 W/m<sup>2</sup>K

Les qualités du produit SCREEN ALFA PLUS-ZIP sont conformes aux qualités indiquées dans le tableau Caractéristiques déclarées.

La présente déclaration relative aux qualités est établie sous la responsabilité exclusive de la société ISOTRA a.s., Bílovecká 2411/1, 746 01 Opava.

Fait à Opava, le 01/04/2021

M. Petr Sedláček  
Responsable de qualitéISOTRA a.s., Bílovecká 2411/1, 746 01 Opava  
tel: +420 553 685 111 fax: +420 553 685 110  
www.isotra.czISOTRA a.s., Bílovecká 2411/1, 746 01 Opava  
tel: +420 553 685 111 fax: +420 553 685 110  
www.isotra.cz



## SCREEN ALFA-ZIP

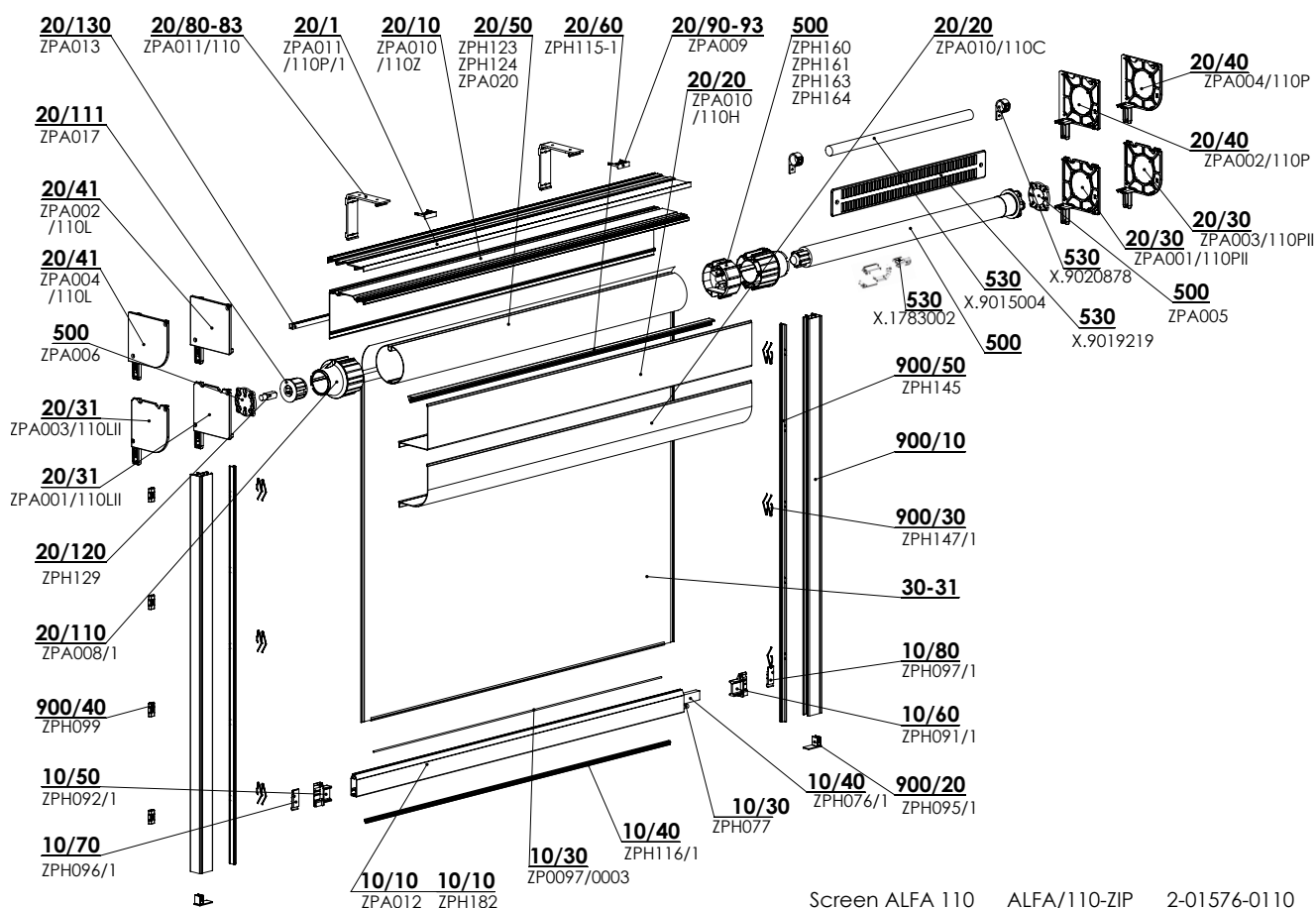


- ▲ 2 types de boîtes: carré pour une architecture austère ou arrondi pour des bâtiments plus traditionnels, les deux types sont accessibles en 3 tailles
- ▲ Barre finale équilibrée pour le guidage et la tension du tissu
- ▲ Classe de résistance au vent 6
- ▲ Montage vite et facile
- ▲ Surface garantie jusqu'à 18 m<sup>2</sup>
- ▲ Possibilité de couplage de 3 stores
- ▲ Possibilité de l'alimentation solaire

**ISOTRA** *Quality*

## SCREEN ALFA-ZIP

### Spécification de base de produit



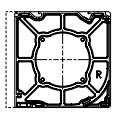
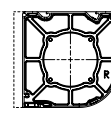
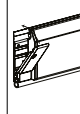
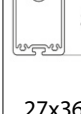
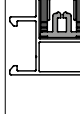
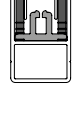

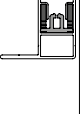
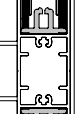
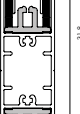

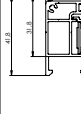
### Manoeuvre

Il serve pour faire le store monter et descendre. 2 types de manoeuvre sont disponibles.

**Moteur** standard - moteur tubulaire asynchrone Maestria WT ou le moteur tubulaire asynchrone Maestria IO, Sunea Screen IO, Geiger, Altus RTS (largeur minimale de store 795 mm), alimentation solaire par le moteur Sunea 40 io, Sunea 40 RTS (largeur minimale de store 595 mm) Isotra Basic, Isotra Basic Solar 20/12, voir page 37.

**Manivelle** mécanisme avec un escargot et le rouleau, relation 1:4, fin de course intégrée (empêche le mauvais enroulement de tissu).

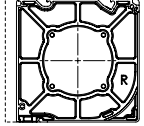
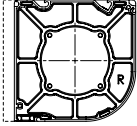
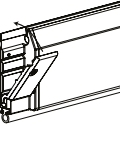
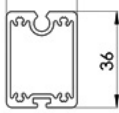
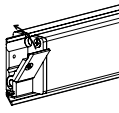
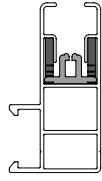
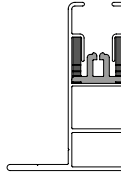
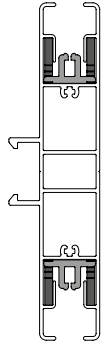
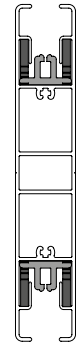
### Spécification (pour moteur)

|                | Box   |   | Barre finale  | Barre finale  | Guidage  |   |   |  |   |   |   |   |
|----------------|---|---|---|---|--|---|---|--|---|---|---|---|
|                | carré   | rond d'un quart   | grande  | grande  | coulisse   |   |   |  |   |   |   |   |
| Nom commercial | BOX pour SCREEN ALFA  |   | ZPA012  | ZPH182  | ZPA016 /839  | ZPA016 /830   | ZPH214 /837   | ZPA016 /838  | ZPH071  | ZPH072  | ZPA036/840-1  | ZPA037/849  |
| Dimension (mm) | 90x90<br>110x110<br>150 x 150   | 90x90<br>110x110<br>150 x 150   | 18x50*  | 27x36**   | 30x40  | 20x40   | 40x70   | 40x40  | 30x80   | 20x80   | 31,8x40   | 41,8x40   |
| Matériel       | Al  | Al  | Al  | Al  | Al   | Al  | Al  | Al   | Al  | Al  | Al  | Al  |
|                |    |  |  |  |   |  |  |                                    |  |  |  |  |
|                |   |   | 18x50   | 27x36   | type 839   | type 830  | type 837  | type 838   | type 865  | type 866  | type 840-1  | type 849  |
| Couleur        | Standard:<br>RAL 9006 argent clair<br>RAL 9006S argent clair structure<br>RAL 9007 argent foncé<br>RAL 9007S argent foncé structure<br>RAL 9010 blanc<br>RAL 9010M blanc mat<br>RAL 9010S blanc structure |   |   |   | RAL 7016 gris anthracite<br>RAL 7016M gris anthracite mat<br>RAL 7016S gris anthracite structure<br>RAL 8014M brun mat<br>RAL 8014S brun structure |   |   | RAL 7021 noir-brun<br>DB 702 gris clair métallique<br>DB 703 gris foncé métallique<br>autres couleurs RAL a demander * |   |   |   |   |

\* pour les boîtes 90x90,110x110,150x150

\*\*pour les boîtes 110x110,150x150 (pour manivelle, pour moteur)

## Spécification (pour manivelle)

|                | Box   |   | Barre finale  | Barre finale   | Guidage  |   |   |   |
|----------------|---|---|---|--|--|---|---|---|
|                | quart   | rond d'un quart   | grande  | grande   | coulisse   |   |   |   |
| Nom commercial | BOX pour SCREEN ALFA  |   | ZPA012  | ZPH182   | ZPH152   | ZPH154  | ZPH156  | ZPH155  |
| Dimension (mm) | 90x90<br>110x110<br>150 x 150   | 90x90<br>110x110<br>150 x 150   | 18x50**   | 27x36***   | 30x55  | 40x55   | 30x110  | 20x110  |
| Matériel       | Al  | Al  | Al  | Al   | Al   | Al  | Al  | Al  |
|                |                          |  |  | <br> |  |  |  |  |
|                |   |   |   |  | type 829   | type 828  | type 855  | type 856  |
| Couleur        | Standard:<br>RAL 9006 argent clair<br>RAL 9007 argent foncé<br>RAL 9010 blanc<br>RAL 7016 gris anthracite |   | RAL 7016S gris anthracite structuré<br>RAL 8014 brun<br>RAL 7021 noir-brun        |  | DB 703<br>DB 702<br>autres couleurs RAL à demander *                               |   |   |   |

\* Exclus les pièces plastiques

\*\* Seulement pour box 90x90, 110x110, 150x150

\*\*\*pour les boîtes 110x110, 150x150 (pour manivelle, pour moteur)

### Tissus de type Blackout:

La couche opaque est située sur le côté de la fenêtre pour chaque type d'installation. Dans le cas d'une installation à l'extérieur, des vents forts peuvent provoquer une légère levée de barre finale et du tissu, donc l'occultation totale de 100% ne peut pas être toujours garantie. Dans le cas des tissus occultants, les zips sont fixés sur le côté du visage et non sur la couche opaque, et il est donc possible que, par vent fort ou vue oblique sur la coulisse, un morceau de tissu sera visible, cependant, cela a peu d'importance par rapport à l'aspect ou à l'étanchéité des tissus (ondes réduites).

### Phénomènes courants concernant les tissus techniques

A proximité des soudures et au centre du tissu, l'étoffe peut se plisser, le soi-disant effet de sapin se produit. Ce phénomène est courant car différentes forces influencent l'étoffe pendant l'utilisation. Un autre phénomène, ce sont des traces de pression provenant d'un cylindre sur l'étoffe. Elles disparaissent à une température plus élevée quand l'étoffe redevient plate.

### Faits courants pour le store screen autoporteur Alfa-ZIP

La réalisation autoportante du store n'utilise ni le profil de montage, ni le support « mur-plafond », donc, la légère flexion du box au niveau de la largeur du store est naturelle. Cette flexion crée une lacune optique entre le bord supérieur du box et le faux-plafond où le screen autoportant est monté.

### Dimensions standards pour box 90

| Manœuvre         | Largeur (mm) |        | Hauteur (mm) |       | Surface garantie (m <sup>2</sup> ) |
|------------------|--------------|--------|--------------|-------|------------------------------------|
|                  | min.         | max.   | min.         | max.  | max.                               |
| manivelle        | 400          | 3200** | 400          | 2500* | 8                                  |
| moteur RTS,iO,WT | 795          | 3200** | 400          | 2500* | 8                                  |

\* Hauteur max. avec le tissu STNZ, STNBZ, SCR4005, SLTZB92, SERGE 3Z est seulement 1800mm

\*\* La largeur maximale pour le store screen autoportant Alfa-ZIP est de 1500 mm.

### Dimensions standards pour box 110

| Manœuvre         | Largeur (mm) |        | Hauteur (mm) |           | Surface garantie (m <sup>2</sup> ) |
|------------------|--------------|--------|--------------|-----------|------------------------------------|
|                  | min.         | max.   | min.         | max.      | max.                               |
| manivelle        | 400          | 3900** | 400          | 3500*, ** | 8                                  |
| moteur RTS,iO,WT | 795          | 4200** | 400          | 3500*, ** | 15                                 |

\* Hauteur max. avec le tissu STNZ, STNBZ, SCR4005, SLTZB92, SERGE 3Z est seulement 2600mm

\*\* La largeur maximale pour le store screen autoportant Alfa-ZIP est de 3500 mm et la hauteur maximale est de 3000 mm.

## Dimensions standards/pour box 150

| Manoeuvre         | Largeur (mm) |      | Hauteur (mm) |       | Surface garantie (m <sup>2</sup> ) |
|-------------------|--------------|------|--------------|-------|------------------------------------|
|                   | min.         | max. | min.         | max.  | max.                               |
| manivelle         | 400          | 3000 | 400          | 5000* | 12                                 |
| moteur RTS IO, WT | 665          | 6000 | 400          | 5000* | 18                                 |

NOTE: Impossible d'utiliser pour le store screen Alfa150 autoportant.

\*Hauteur max. avec le tissu STNZ, STNBZ, SCR4005, SLTZB92, SERGE 3Z est seulement 4500mm

### SCREEN ALFA-ZIP (2-01576-0110)

| Rep.    | Nom de l'article                                 | Nom commercial | Numéro de dessin                       |
|---------|--|----------------|--|
| 10      | Profils divisés - SCREEN ALFA - ZIP              |                | voir Profils divisés - SCREEN ALFA ZIP |
| 20      | BOX pour SCREEN ALFA 110 - 1/4 rond              |                | voir BOXES pour SCREEN ALFA - 110      |
| 20      | BOX pour SCREEN ALFA 110 - CARRÉ                 |                | voir BOXES pour SCREEN ALFA - 110      |
| 30-31   | Tissu divisé (m2) pour SCREEN                    |                | voir sélecteur SCREEN                  |
| 500     | Moteurs (SOMFY, GEIGER, BECKER) SCREEN SC700/800 |                | voir MOTEURS - SCREEN ALFA             |
| 530     | Équipement standard (Solaire)                    |                | voir ÉQUIPEMENT STANDARD - SOLAIRE     |
| 900-910 | Guidage - coulisse ALFA - GAUCHE/ DROITE         |                | voir GUIDAGE - COULISSE GAUCHE/ DROITE |

### Profils divisés - SCREEN ALFA - ZIP (3-03571-PU11)

| Rep.  | Nom de l'article                                  | Nom commercial | Numéro de dessin |
|-------|---|----------------|------------------|
| 10/10 | Barre finale Alfa                                 | ZPA012         | 7-303495-0000    |
| 10/10 | Barre finale - SC1000                             | ZPH182         | 6-015158-0000    |
| 10/30 | Bande plastique 3,0 mm PVC                        | ZP0097/0003    | 6-016911-0003    |
| 10/40 | Joint de barre finale ALFA                        | ZPH116/1       | 7-303664-0000    |
| 10/30 | Profil de poids de barre finale diam. 8mm - Fe/Zn | ZPH077         | 6-013966-0000    |
| 10/40 | Profil de poids de barre finale 20x12mm - Zn      | ZPH076/1       | 3-04746-PU27     |
| 10/50 | Soupage de barre finale SC800 - GAUCHE, NOIRE     | ZPH092/1       | 3-03657-9004     |
| 10/60 | Soupege de barre finale SC800 - DROITE, NOIRE     | ZPH091/1       | 3-03656-9004     |
| 10/70 | Embout de barre finale SC800 - GAUCHE, NOIRE      | ZPH096/1       | 3-03659-9004     |
| 10/80 | Embout de barre finale SC800 - DROITE, NOIRE      | ZPH097/1       | 3-03658-9004     |

### BOX pour SCREEN ALFA 110 (2-01578-PU11 carré / 2-01579-PU11 1/4 rond)

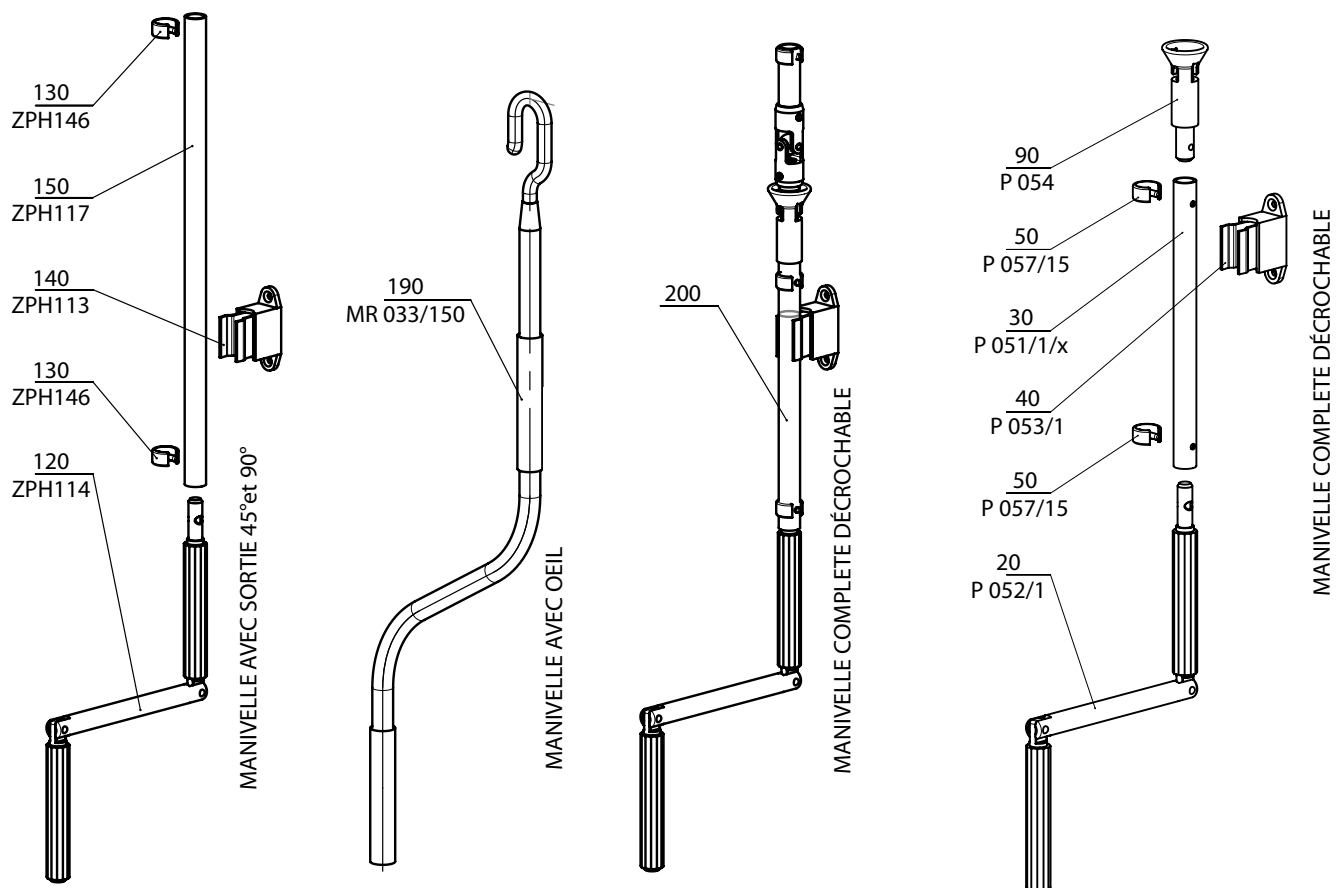
| Rep.     | Nom de l'article                             | Nom commercial | Numéro de dessin |
|----------|--|----------------|------------------|
| 20/1     | Profil Support Alfa 110 Pergola              | ZPA011/110P/1  | 7-303888-0000    |
| 20/10    | Profil Box Alfa 110 arrière                  | ZPA010/110Z    | 7-303491-0000    |
| 20/20    | Profil Box Alfa 110 avantquart-rond          | ZPA010/110C    | 7-303480-0000    |
| 20/20    | Profil Box Alfa 110 avant carré              | ZPA010/110H    | 7-303479-0000    |
| 20/30    | Paroi latérale 110 Alfa H1-1 P N             | ZPA001/110P/3  | 3-04130-0000     |
| 20/30    | Paroi latérale 110 Alfa H1-1 L N             | ZPA001/110L/3  | 3-04131-0000     |
| 20/31    | Paroi latérale 110 Alfa K1-1 P N             | ZPA003/110P/3  | 3-04132-0000     |
| 20/31    | Paroi latérale 110 Alfa K1-1 L N             | ZPA003/110L/3  | 3-04133-0000     |
| 20/40    | Paroi latérale 110 Alfa H1 L N               | ZPA001/110L/1  | 7-304064-0000    |
| 20/40    | Paroi latérale 110 Alfa H2 P N               | ZPA002/110P/1  | 7-304065-0000    |
| 20/41    | Paroi latérale 110 Alfa H2 L N               | ZPA002/110L/1  | 7-304066-0000    |
| 20/41    | Paroi latérale 110 Alfa K2 P N               | ZPA004/110P/1  | 7-304069-0000    |
| 20/41    | Paroi latérale 110 Alfa K2 L N               | ZPA004/110L/1  | 7-304070-0000    |
| 20/50    | Cylindre enrouleur SC700/800 Al d. 55mm - 6m | ZPH123         | 6-014027-0000    |
| 20/50    | Cylindre enrouleur SC700/800 Al d. 67mm - 6m | ZPH124         | 6-013982-0000    |
| 20/50    | Cylindre enrouleur d. 85x1,20mm - 6m         | ZPA 020        | 6-016860-0000    |
| 20/60    | Profil pour le tissu ALFA                    | ZPH115-1       | 7-303663-0000    |
| 20/80-83 | Support Alfa 110 Mur-plafond                 | ZPA011/110     | 3-03496-0000     |
| 20/90-93 | Protection mur-plafond                       | ZPA009         | 3-03483-0000     |
| 20/110   | Embout arbred. 85mm - passant                | ZPA008/1       | 3-04003-9004     |
| 20/111   | Cartouche embout arbre - d.50mm              | ZPA017         | 3-03486-9004     |
| 20/120   | Goupille capot cylindre - 12mm Fe/Zn         | ZPH129         | 6-013985-0000    |
| 20/130   | Profil Al à paroi mince-U. 10x10x1,5         | ZPA013         | 6-011349-0000    |

### Guidage - coulisse ALFA - GAUCHE/ DROITE (2-01580-PU11L/2-01580-PU11P)

| Rep.   | Nom de l'article                         | Nom commercial | Numéro de dessin                |
|--------|--|----------------|---------------------------------|
| 900/20 | Ressort de coulisse                      |                | 3-03667-0000                    |
| 900/10 | Guidage - coulisse ALFA - GAUCHE/ DROITE |                | viz Vedení - lišta - levé/pravé |
| 900/50 | Coulisse SC800 pour zip v3               | ZPH145         | 6-014155-0000                   |
| 900/40 | Clip de coulisse SC800                   | ZPH099         | 6-013993-0000                   |
| 900/20 | Embout de coulisse VL SC800              | ZPH095         | 6-014441-0000                   |
| 900/30 | Printemps VL ZIP SC800                   | ZPH147/1       | 7-303662-0000                   |

## SCREEN ALFA-ZIP

### Manoeuvre manivelle



2-01372-XXXX-0

2-01436-XXXX-A

#### Manoeuvre manuelle - SCREEN ALFA (2-01372-XXXX\_0)

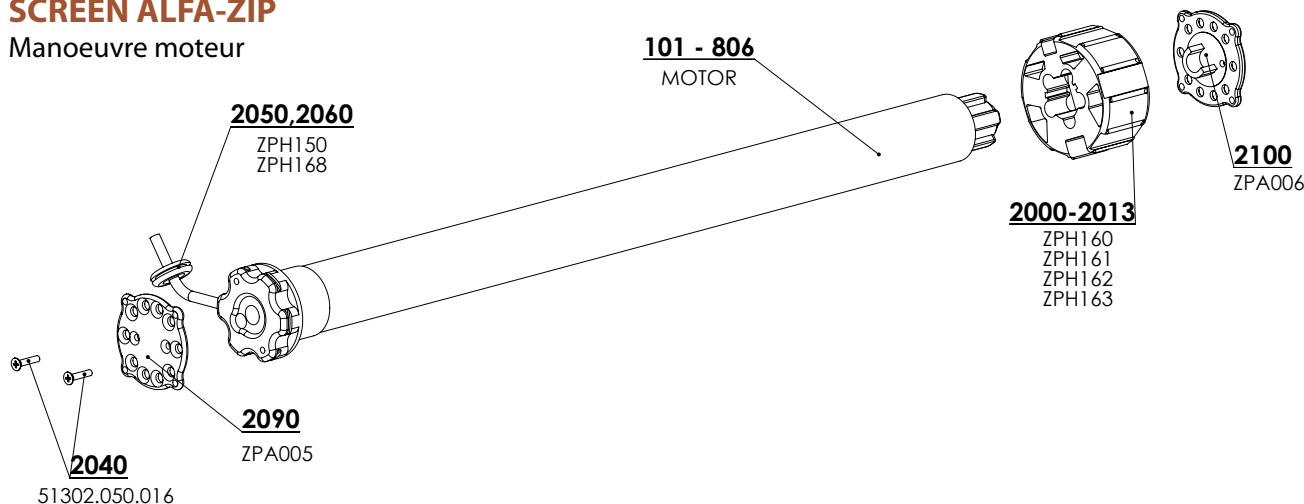
| Rep. | Nom de l'article                           | Nom commercial | Numéro de dessin |
|------|--|----------------|------------------|
| 120  | Manivelle décrochable                      | ZPH114         | 6-014323-0000    |
| 130  | Ronde d'arrêt avec tourillon               | ZPH146         | 6-014451-0000    |
| 140  | Support de manivelle                       | ZPH113         | 6-014319-0000    |
| 150  | Tube de manivelle PVC - diam. 12mm         | ZPH117         | 6-014324-0000    |
| 190  | Manivelle de bannière solaire 1500mm       | MR 033/150     | 6-011095-1500    |
| 200  | Manivelle complète décrochable pour SCREEN |                | 2-01436-0000     |

#### Manivelle complète décrochable pour SCREEN ALFA (2-01436-XXXX\_0)

| Rep. | Nom de l'article                           | Nom commercial | Numéro de dessin |
|------|--|----------------|------------------|
| 20   | Manivelle décrochable Al - diam. 12mm GRIS | P 052/1        | 6-006682-0000    |
| 30   | Tube de manivelle Al - diam. 15mm anodisée | P 051/1/X      | 7-301797-PU52    |
| 40   | Support de manivelle - universel, GRIS     | P 053/1        | 6-006683-7045    |
| 50   | Ronde d'arrêt avec tourillon 15mm GRIS     | P 057/15       | 6-006467-7035    |
| 90   | Entonnoir de manivelle carré               | P 054          | 6-001190-0000    |

**SCREEN ALFA-ZIP**

Manoeuvre moteur

**Moteurs (SOMFY) Screen ALFA90/ALFA-ZIP (2-00530-0002)**

| Rep.    | Nom de l'article                        | Nom commercial | Numéro de dessin |
|---------|---|----------------|------------------|
| 101-103 | Moteur ALTUS 50 RTS                     | MR 091/06      | 6-011170-xxxx    |
| 201-203 | Moteur Sunea 50 Screen io               | ZP0084         | 6-012559-xxxx    |
| 301-303 | Moteur MAESTRIA +50IO                   | ZP0084/1       | 6-012538-xxxx    |
| 401-403 | Maestria +50 WT                         | ZP0093/06      | 6-015258-0617    |
| 2040    | Vrille 4,8x19 DIN 7982, tête hexagonale | 51302.050.016  | 6-013928-0000    |
| 2050    | Sortie de cable, GOMME, diam. 7         | ZPH150         | 6-014339-0000    |
| 2060    | Boucle de cable 300x4,8 - NOIRE         | ZPH168         | 6-014438-0000    |
| 2090    | Plaque de bobine plate                  | ZPA005         | 3-03484-9004     |
| 2100    | Plaque de bobine avec clip              | ZPA006         | 3-03485-9004     |
| 2110    | Support DS 85 Imbac                     | ZPA014         | 6-015621-0000    |

**Moteurs (Geiger) Screen ALFA (2-00530-0002)**

| Rep. | Nom de l'article                             | Nom commercial | Numéro de dessin |
|------|--|----------------|------------------|
| 10   | Moteur Geiger Solid Line Zip AIR 6/16        | PR0790/06      | 6-015903-0006    |
| 11   | Moteur Geiger Solid Line Zip AIR 10/16       | PR0790/10      | 6-015903-0010    |
| 12   | Moteur Geiger Solid Line Zip AIR 20/16       | PR0790/20      | 6-015903-0020    |
| 70   | Support SOLID line AIR - diam. 95            | ZPA015/95      | 6-015904-0095    |
| 70   | Support SOLID line AIR - diam. 78            | ZPA015/78      | 6-015904-0078    |
| 70   | Support SOLID line AIR - diam. 85            | ZPA015/85      | 6-015904-0085    |
| 200  | Sorti de cable GOMME, diam. 7                | ZPH150         | 6-014339-0000    |
| 320  | Vrille 4,8x19 DIN 7982 C-H A2, tête en croix |                | 6-013928-0000    |
| 330  | Boucle de bale 300x4,8 - NOIRE               | ZPH168         | 6-014438-0000    |
| 340  | Vrille 3,5x19 DIN 965 C-H, A2, tête en croix |                | 6-014439-0000    |
| 350  | Vis M6x10 DIN 965-H, A2, tête en croix       |                | 6-014497-0000    |
| 400  | Plaque de bobine plate                       | ZPA005         | 3-03484-9004     |
| 410  | Plaque de bobine avec clip                   | ZPA006         | 3-03485-9004     |

**Moteurs (Becker) Screen ALFA-ZIP (6-015258 / 6-012538 / 6-002624 / 6-014483)**

| Rep. | Nom de l'article                     | Nom commercial | Numéro de dessin |
|------|--------------------------------------|----------------|------------------|
| 500  | Moteur BECKER 50 E 08/17             | X.2010/1301590 | 6-017861-0008    |
| 500  | Moteur BECKER 50 E 12/17             | X.2010/1301600 | 6-017861-0012    |
| 500  | Moteur BECKER 50 E 20/17             | X.2010/1301450 | 6-017861-0020    |
| 500  | Moteur BECKER 50 Screen C 08/17 PLUS | X.2010/1302170 | 6-018761-0008    |
| 500  | Moteur BECKER 50 Screen C 12/17 PLUS | X.2010/1302180 | 6-018761-0012    |
| 500  | Moteur BECKER 50 Screen C 20/17 PLUS | X.2020/1301860 | 6-018761-0020    |

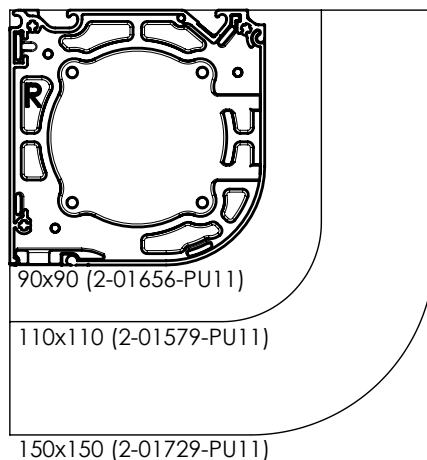
\*Remarque: E= électronique moteur / C=radio moteur

**Moteurs Screen ALFA ZIP - BOX 110**

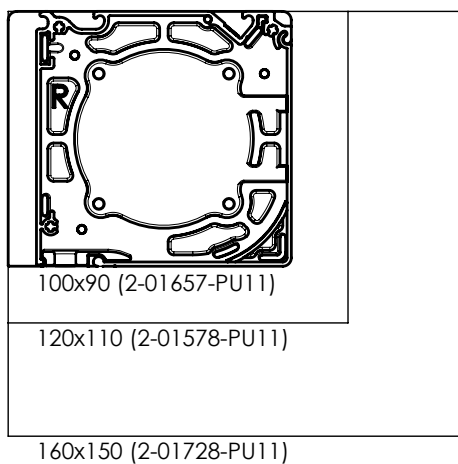
| Rep. | Nom de l'article   | Nom commercial | Numéro de dessin |
|------|--|----------------|------------------|
| 600  | Moteur ISOTRA BASIC, 10Nm/17, avec récepteur intégré, SC zip | X.AM45 10/17S  | 6-019173-0010    |
| 600  | Moteur ISOTRA BASIC, 15Nm/17, avec récepteur intégré, SC zip | X.AM45 15/17S  | 6-019173-0015    |
| 600  | Moteur ISOTRA BASIC, 20Nm/17, avec récepteur intégré, SC zip | X.AM45 20/17S  | 6-019173-0020    |

**SCREEN ALFA-ZIP**

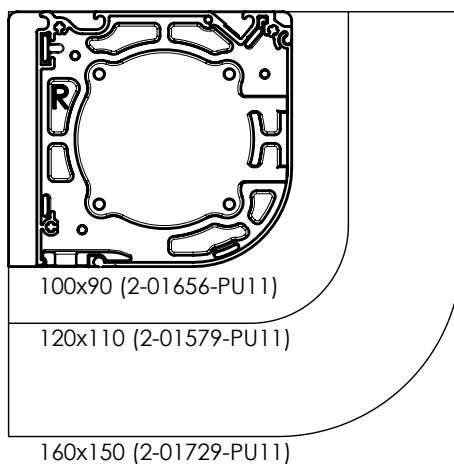
## Spécification technique

**Box - carré****Box - 1/4 rond****Box - carré avec joue élargi**

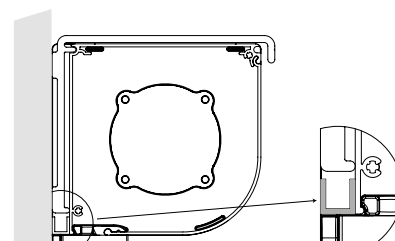
- impossible d'utiliser pour le store screen auto-portant.

**Box - 1/4 rond avec joue élargi**

- impossible d'utiliser pour le store screen auto-portant.

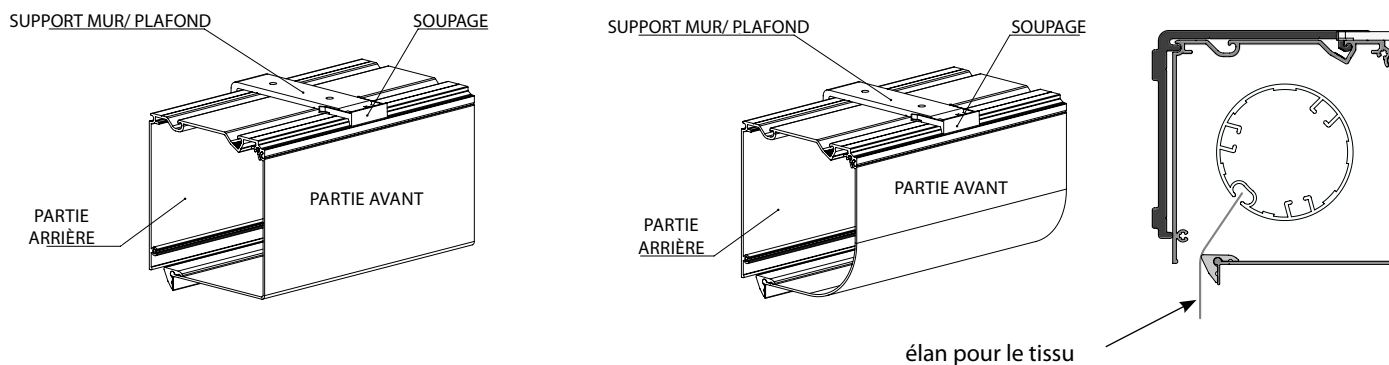
**Partie derrière du box****U-profil horizontal**

Le jour entre le box et mur peut être rempli par le profil horizontal en forme U de dimension 10 x 10 x 10 mm, la longueur est déterminée par la largeur de box.  
Usage: pour la coulisse A839 et A829



U-profil-horizontal

## Support mur/ plafond



**Matériel:** aluminium extrudé avec laquage en poudre  
 Pour l'installation de toutes les dimensions de boxes indépendamment des coulisses.

### Quantité standard de supports mur/plafond:

| Largeur [mm] | "Nombre standard de supports mur/plafond (box 90, 110, 150)" |
|--------------|--|
| 0 - 1500     | 2 pcs  |
| 1501 - 3000  | 3 pcs  |
| 3001 - 4500  | 4 pcs  |
| 4501 - 6000  | 5 pcs  |

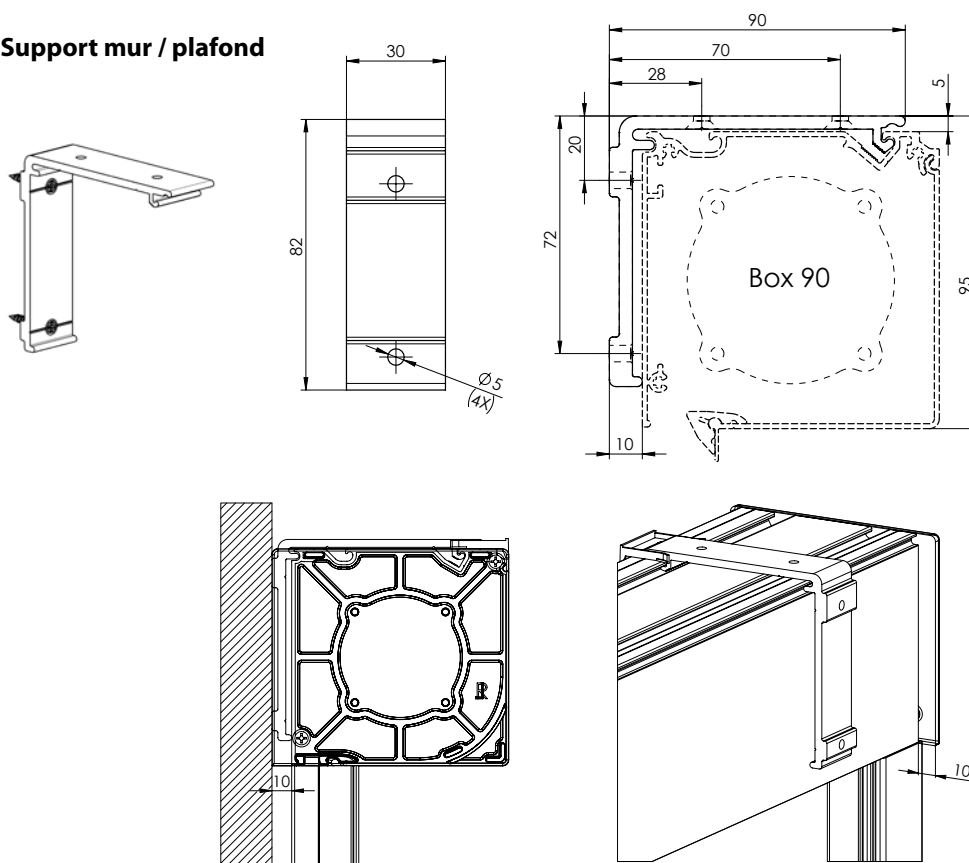
En respectant les dimensions limites  $L_{MAX}$  et  $H_{MAX}$ , le profil de montage et le support mur-plafond ne seront pas fournis pour le store screen autoportant.

Si le support mur / plafond est utilisé, nous recommandons l'utilisation des coulisses de guidage A829, A839, A828, A838, A837, A865 a A855.

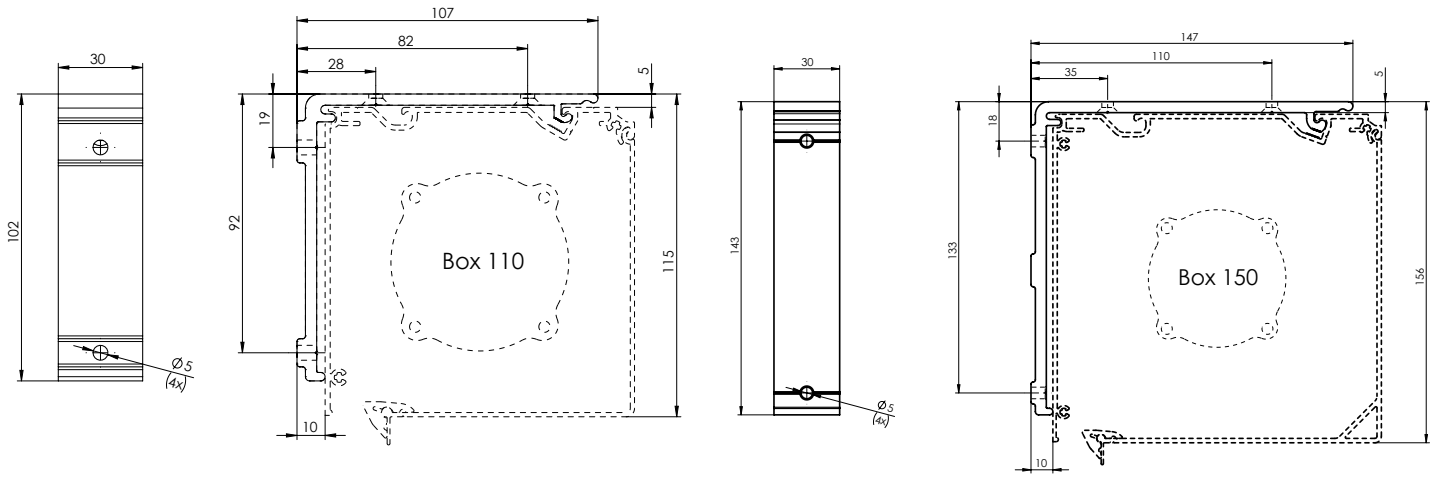
### Largeur support mural / plafond: 30 mm

Il déplace le côté arrière du box de 10 mm vers l'avant ainsi que les équerres de coulisses.

### Support mur / plafond

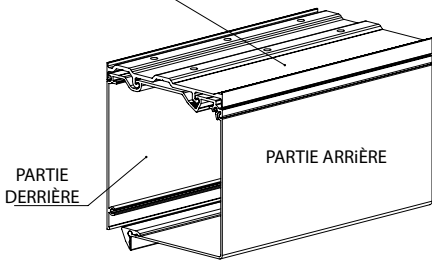


Rebond de 10 mm pour ALFU lors de l'utilisation d'un support mural/plafond, pour toutes les tailles.

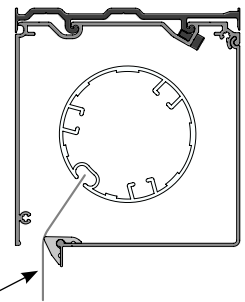
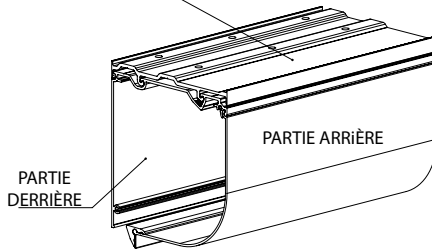


**Support pour pergola (profil de montage)**

PROFIL DE MONTAGE

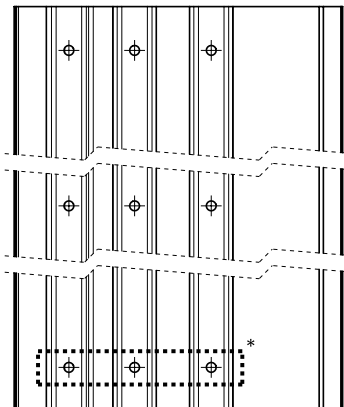
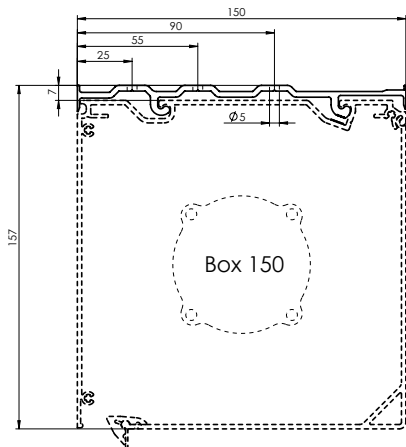
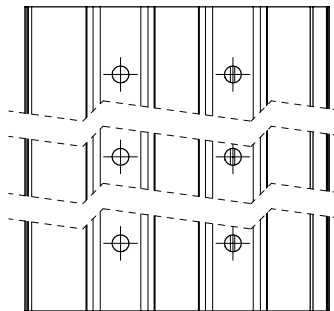
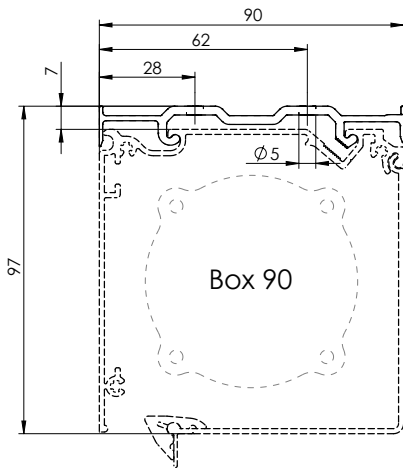


PROFIL DE MONTAGE

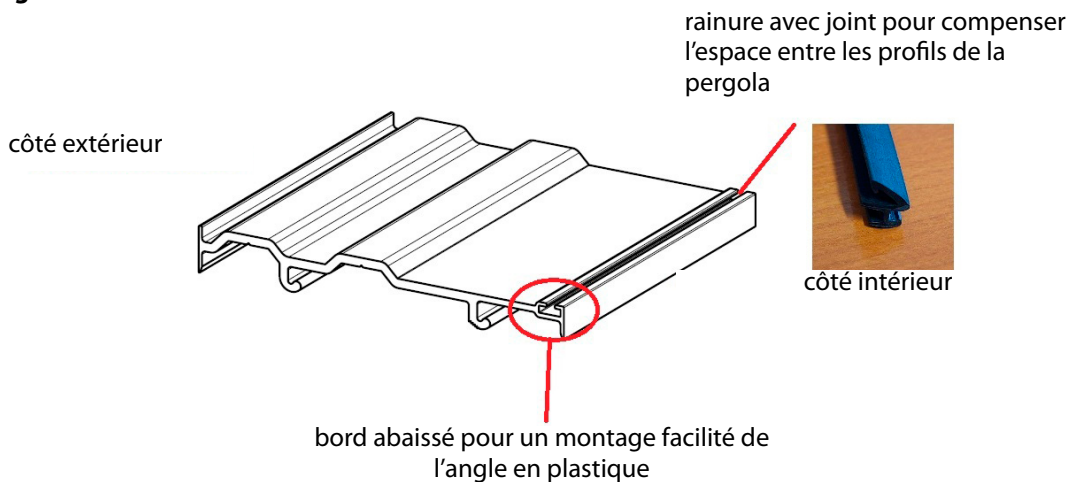


**Support pour pergola (profil de montage)**  
Espace des trous recommandé

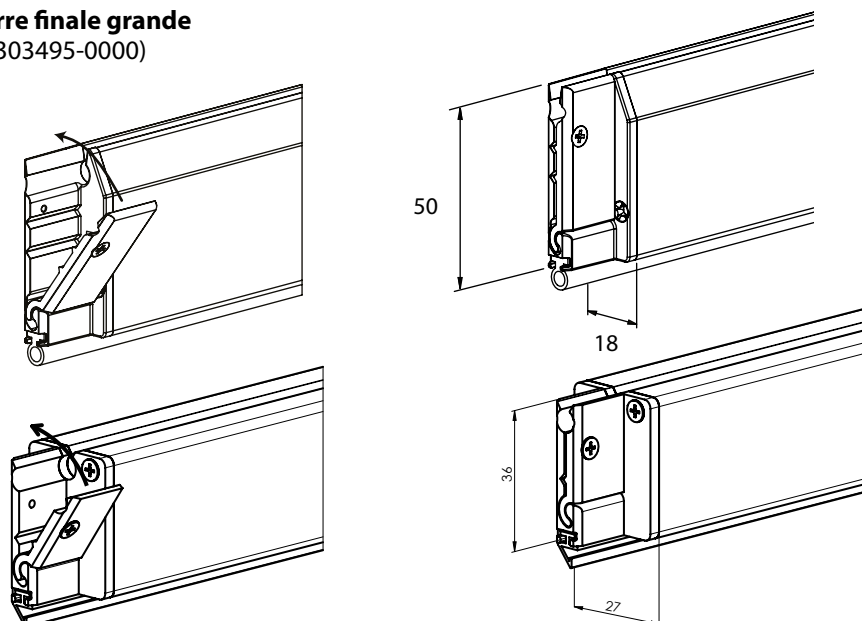
élan pour le tissu



## Support de pergola 110 mm



## Barre finale grande (7-303495-0000)



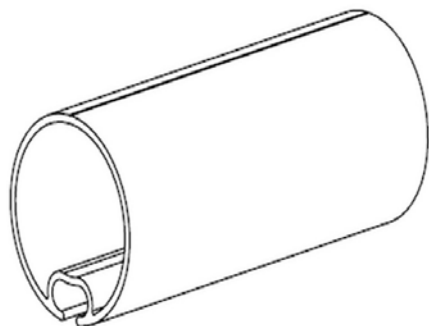
### Matériel: profils en aluminium extrudé:

- avec laquage en poudre
- avec espace pour le profil de charge
- avec rainure de tissu
- avec rainure de joint en caoutchouc

Le tissu est fixé à la barre finale avec une tige en plastique Ø 3 mm.

Blocs coulissants - embouts lateraux pour une bonne fixation du tissu

### Tube, diam. diam. 55 mm – 6 m, diam. 67 - 6m, diam. 85 mm – 6 m, pr. 100 mm - 6m (6-014027-0000, 7-303497-0000, 6-016860-0000, 6-018526-00006)



Matière: aluminium extrudé pour tubes Ø 55mm et Ø 67mm et acier galvanisé pour tubes Ø 85 mm a Ø 100 mm.

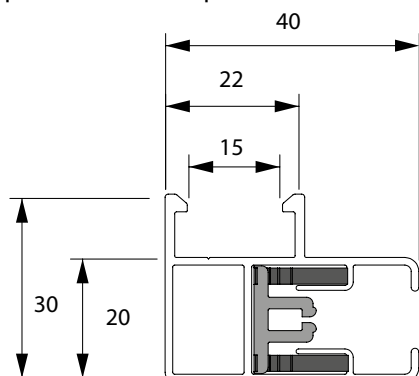
il comprend rainure de fixation du tissu avec tige en plastique Ø 4 mm pour tube Ø 55mm et Ø 67mm et tige en plastique Ø 6 mm pour tube Ø 85 mm a Ø 100 mm.

## Coulisses pour moteur

**Matériel:** profils en aluminium extrudé avec laquage en poudre

### Coulisse A839 (7-303494)

- Coulisse standard pour montage sur équerres ou courtes distances par rapport au côté (10 mm).
- impossible d'utiliser pour le store screen autoportant.



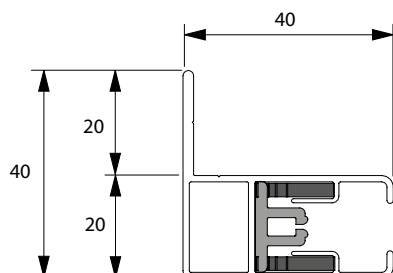
### Coulisse A830 (7-303492)

- coulisse plate sans équerres.



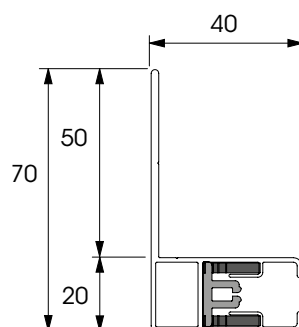
### Coulisse A838 (7-303493)

- Coulisse avec bride de montage courte.



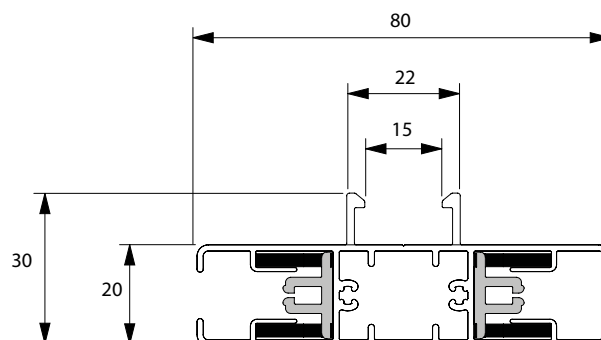
### Coulisse A837 (6-018856)

- Planeur avec bride de montage longue.



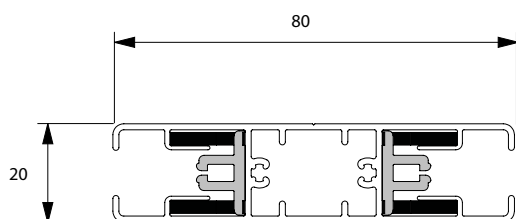
### Coulisse A865 (6-014420)

- coulisse auxiliaire.
- impossible d'utiliser pour le store screen autoportant.



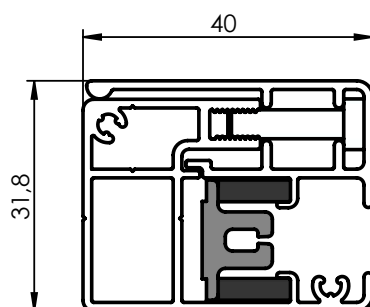
### Coulisse A866 (6-014421)

- coulisse auxiliaire.



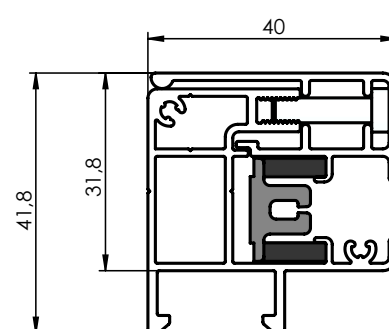
### Coulisse A840-1 (7-304469-0000 + 7-304468-0000)

- coulisse assemblée, juste pour le moteur
- ne convient pas au montage sur un cadre en combinaison avec un support mural/plafond



### Coulisse A849 (7-304470-0000 + 7-304468-0000)

- coulisse assemblée, juste pour le moteur
- élimine l'espace de 10 mm lors de l'utilisation du support mur-plafond, peut être utilisé en combinaison avec des pierres de montage

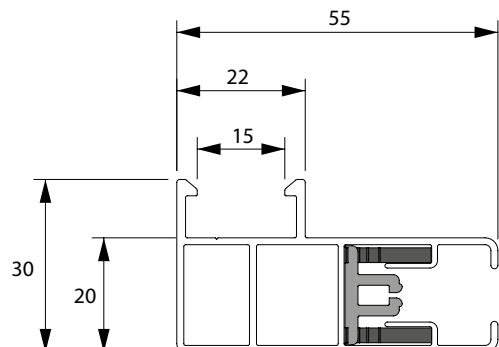


## Coulisses pour manivelle

**Matériel:** profils en aluminium extrudé avec laquage en poudre

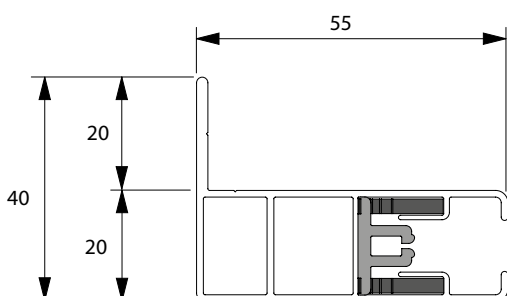
### Coulisse A829 (6-013989)

- une coulisse standard pour la fixation aux équerres, ou une petite distance sur le côté (10 mm).
- impossible d'utiliser pour le store screen autoportant.



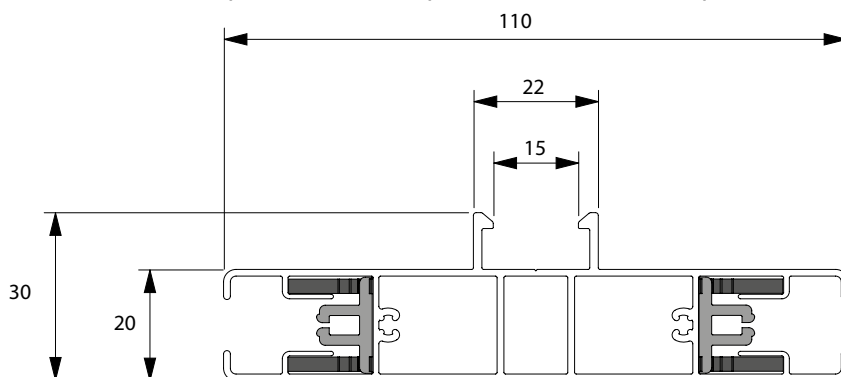
### Coulisse A828 (6-014153)

- Coulisse avec bride de montage courte



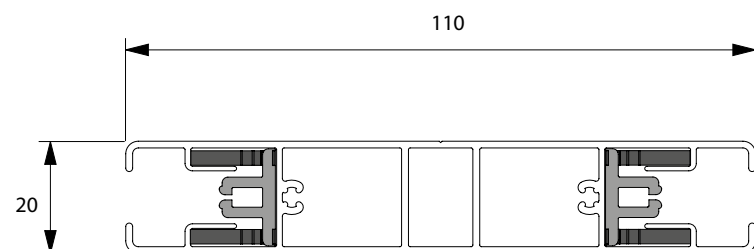
### Coulisse A855 (6-014827)

- coulisse auxiliaire
- impossible d'utiliser pour le store screen autoportant.



### Coulisse A856 (6-014154)

- coulisse auxiliaire



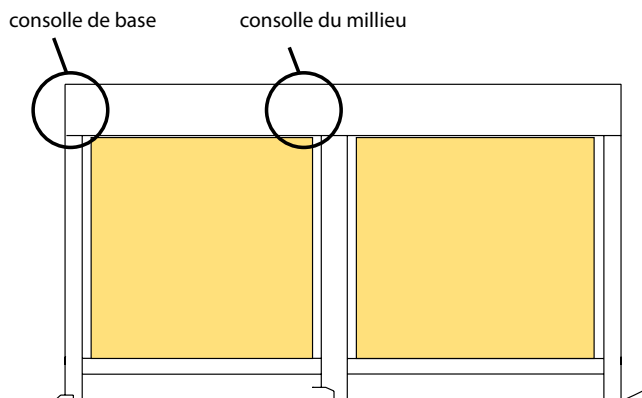
### Perçage frontal/latéral des coulisses (de deux côtés à 200 mm des extrémités)

|                                       |   |
|---------------------------------------|---|
| hauteur inférieure ou égale à 1500 mm | 2 trous (extrémités)                    |
| hauteur de 1500 mm à 3000 mm          | 3 trous (2 extrémités + 1 trou milieu)  |
| hauteur de 3000 mm à 4500 mm          | 4 trous (2 extrémités + 2 trous milieu) |
| hauteur supérieure ou égale à 4500 mm | 5 trous (2 extrémités + 3 trous milieu) |

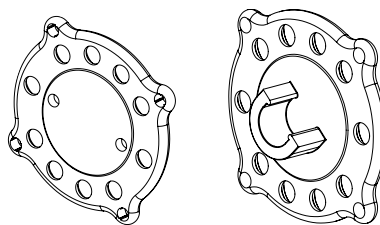
**Consolles:**

- Consolles de base:** - consolles en aluminium avec tourillons - moulage sous pression,  
- consolles en aluminium avec plaques de support universelles en matière synthétique noire.

- Consolles du milieu:** - consolles latérales en aluminium avec tourillons - moulage sous pression,  
- Maintient la bobine ou la plaque de support universelle de stores couplés



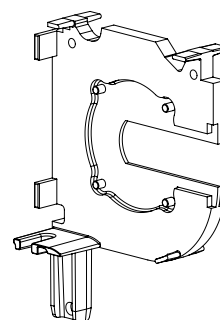
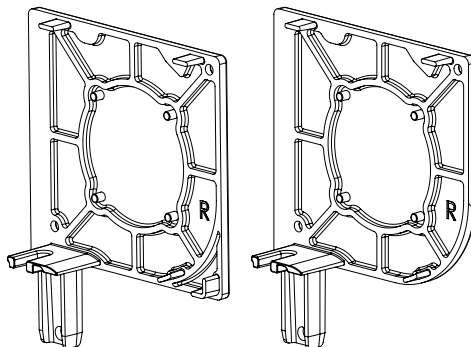
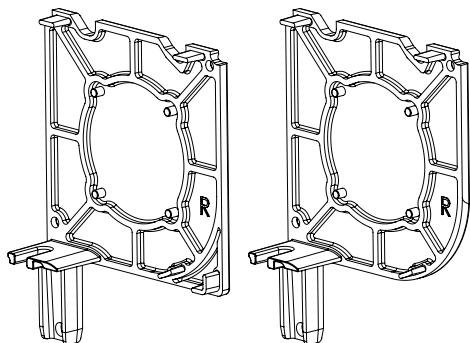
**Plateau portant universel:**



Consolles de base

Joues pour le fil profil de montage

Joues pur le support mur/plafond



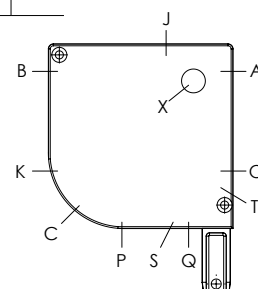
**Sorties d'après le type**

| Type de montage | Manoeuvre           | O  |     |     | A  |     |     | J  |     |     | T  |     |     | B  |     |     | K  |     |     |  |
|-----------------|---------------------|----|-----|-----|----|-----|-----|----|-----|-----|----|-----|-----|----|-----|-----|----|-----|-----|--|
|                 |                     | 90 | 110 | 150 | 90 | 110 | 150 | 90 | 110 | 150 | 90 | 110 | 150 | 90 | 110 | 150 | 90 | 110 | 150 |  |
| A-AE            | Moteur              | X  | X   | X   | X  | X   | X   | O  | X   | X   |    |     |     |    |     |     |    |     |     |  |
|                 | Manivelle 45°       |    |     |     |    |     |     |    |     |     | X  | X   | X   |    |     |     |    |     |     |  |
|                 | Manivelle 90°       | X  | X   | X   | X  | X   | X   |    |     |     |    |     |     |    |     |     |    |     |     |  |
|                 | Manivelle avec oeil |    |     |     |    |     |     |    |     |     |    |     |     |    |     |     |    |     |     |  |
| B-BE            | Moteur              |    |     |     |    |     |     | O  | X   |     |    |     |     | X  | X   |     | X  | X   |     |  |
|                 | Manivelle 45°       |    |     |     |    |     |     |    |     |     |    |     |     | X  | X   |     | X  | X   |     |  |
|                 | Manivelle 90°       |    |     |     |    |     |     |    |     |     |    |     |     | X  | X   |     | X  | X   |     |  |
|                 | Manivelle avec oeil |    |     |     |    |     |     |    |     |     |    |     |     |    |     |     |    |     |     |  |

| Type de montage | Manoeuvre           | P  |     |     | Q  |     |     | C  |     | S  |     |     | X  |     |     |
|-----------------|---------------------|----|-----|-----|----|-----|-----|----|-----|----|-----|-----|----|-----|-----|
|                 |                     | 90 | 110 | 150 | 90 | 110 | 150 | 90 | 110 | 90 | 110 | 150 | 90 | 110 | 150 |
| A-AE            | Moteur              |    |     |     |    |     |     |    | X   |    |     |     | X  | X   |     |
|                 | Manivelle 45°       |    |     |     |    |     |     |    |     |    |     |     |    |     |     |
|                 | Manivelle 90°       |    |     |     |    |     |     |    |     |    |     |     |    |     |     |
|                 | Manivelle avec oeil |    |     |     | O  | O   |     |    |     |    |     |     |    |     |     |
| B-BE            | Moteur              |    |     |     | O  | O   |     |    |     |    |     |     | X  | X   |     |
|                 | Manivelle 45°       |    |     |     |    |     |     | X  | X   |    |     |     |    |     |     |
|                 | Manivelle 90°       |    |     |     |    |     |     |    |     |    |     |     |    |     |     |
|                 | Manivelle avec oeil |    |     |     | O  | O   |     |    |     |    |     |     |    |     |     |

- x Oui
- x Option avec boîtier carré
- Utilisation avec transmission des yeux courts
- Utilisation avec transmission à longs yeux
- J Pour l'installation au plafond / plafond ou à l'intérieur en raison de la pénétration de l'eau.
- o Pas possible

**Sorties d'après le type de manoeuvre - Manivelle**

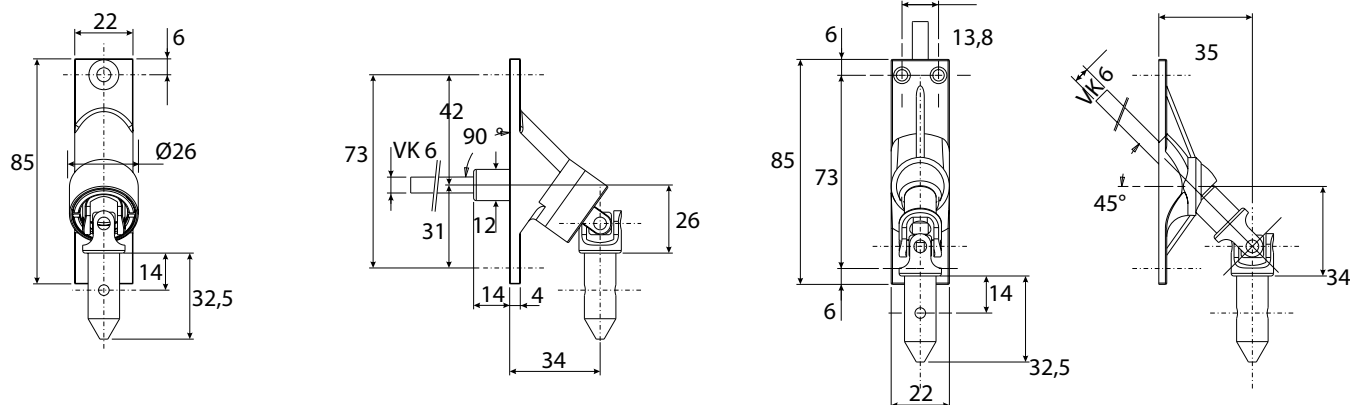


## Manoeuvre - manivelle

### Manoeuvre intérieure

Standard: - manivelle gris entourée par PVC  
 - le joint de cardan 90° ou 45° ou 0° (matériel de manivelle: 6mm hexagonal, longueur 320mm)  
 - consolle magnétique qui tient la manivelle sur la mur  
 - longueur de manivelle dépend de l'hauteur de store:  $L = H - 150\text{mm}$  (avec joint de 90°),  $L = H - 150\text{mm}$  (avec joint de 90°),  $L = H - 350\text{mm}$  (avec joint de 45° et 0°)

Alternative: - manivelle décrochable avec la connection spéciale  
 - sans manivelle décrochable, avec la connection spéciale



joint de cardan 90°

joint de cardan 45°

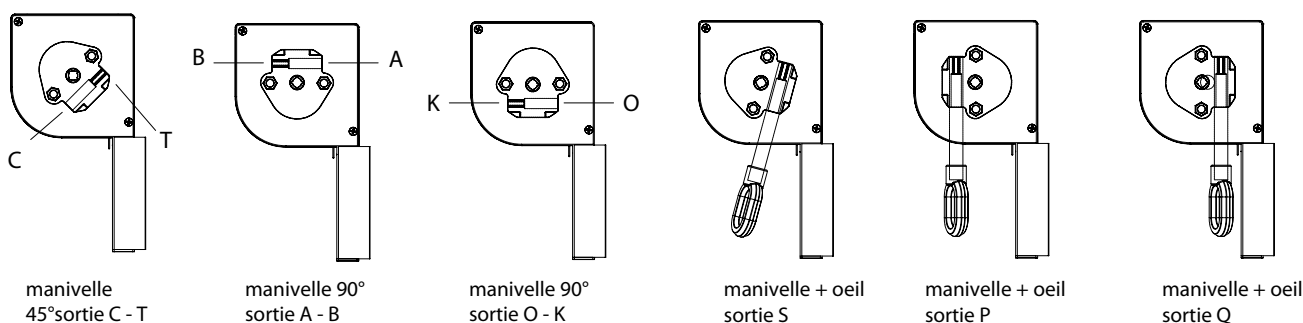
Note: le plateau de joint ne peut pas être fixé directement sur le box, il est nécessaire de réserver l'autre espace autour le box.

### Manoeuvre extérieure

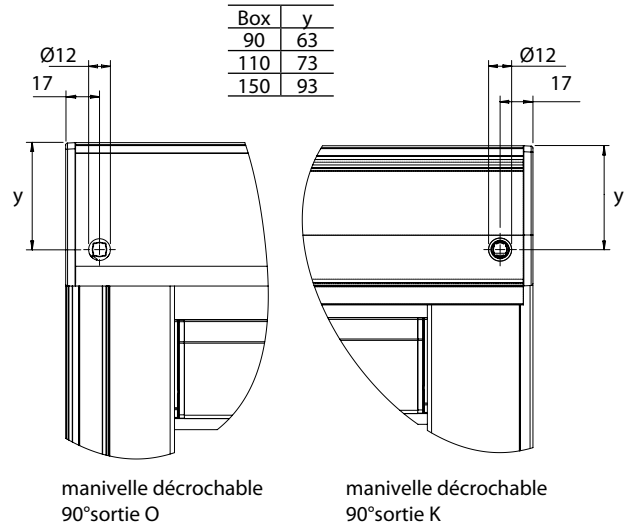
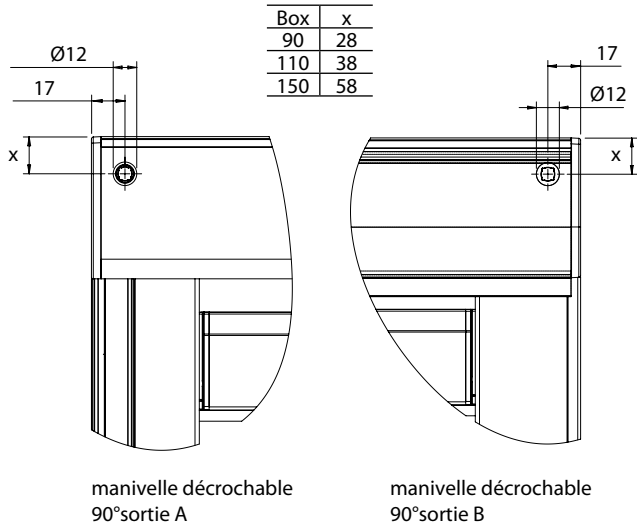
Standard: manoeuvre par manivelle avec oeil, manivelle décrochable avec crochet, longueur 1500mm

Alternative: longueurs de manivelles - avec extra charge

ATTENTION: il faut prévoir assez de place sur le côté (+/- 10mm) à cause de rotation de crochet de manivelle dans l'oeil.

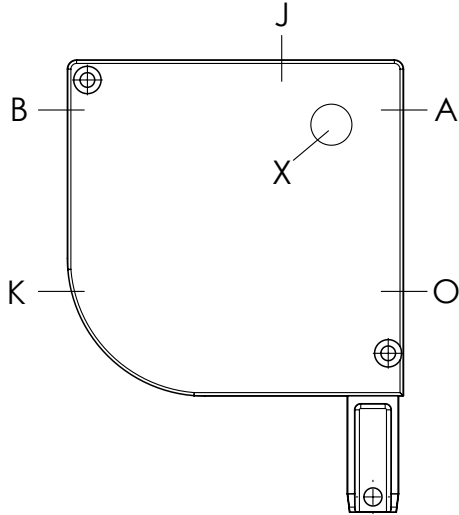
manivelle  
45° sortie C - Tmanivelle 90°  
sortie A - Bmanivelle 90°  
sortie O - Kmanivelle + oeil  
sortie Smanivelle + oeil  
sortie Pmanivelle + oeil  
sortie Q

**Sorties pour manoeuvre par manivelle qui traverse la mur**

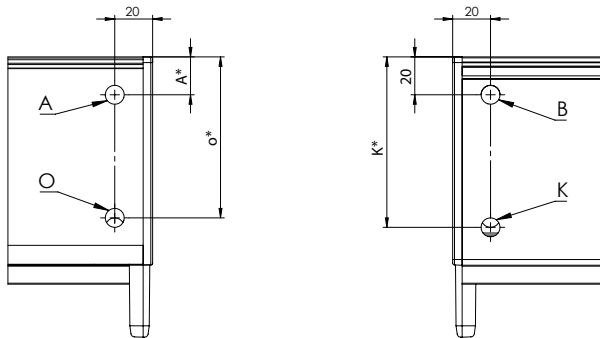
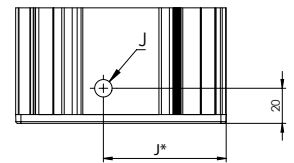


**Manoeuvre - moteur**

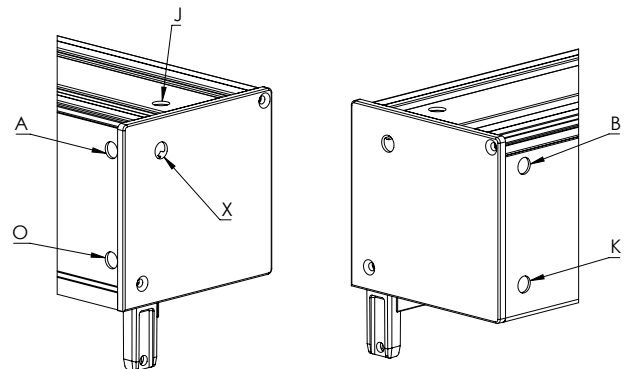
Possibilité de choix de l'emplacement du cable



À gauche, sortie X (d'un joue) seulement pour box 110, 150  
 À droite sortie X (d'un joue) seulement pour box 110, 150



| Box | A* | J* | K*  | O*  |
|-----|----|----|-----|-----|
| 90  | 30 | 45 | 70  | 65  |
| 110 | 20 | 70 | 90  | 85  |
| 150 | 30 | 75 | 130 | 125 |



## Stores Screen

Il est possible d'utiliser un box pour 2 - 3 parties de stores.

DVC: stores un directement à côté de l'autre

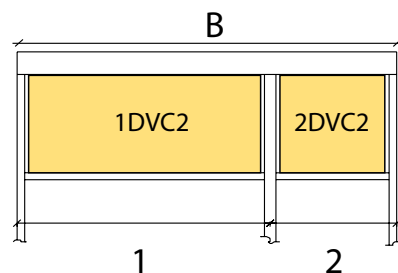
- avec coulisses au milieu: A865/A866 - pour moteur  
A855/A856 - pour manoeuvre

Possibilité de 1, 2 ou 3 manoeuvres

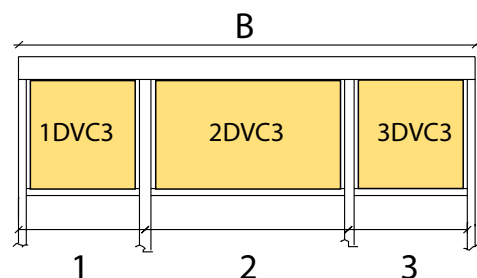
- largeur minimale dépend de type de manoeuvre
- largeur maximale d'après le type de manoeuvre
- manoeuvre par manivelle ainsi que électrique est possible à coupler jusqu'à 6m
- on recommande de mettre l'unité de manoeuvre sur le store le plus grand

Il est impossible d'utiliser la version couplée pour le ALFA90 avec la commande par manivelle et le ALFA150 (manivelle, moteur).

Impossible d'utiliser la version couplée pour le store screen autoportant.



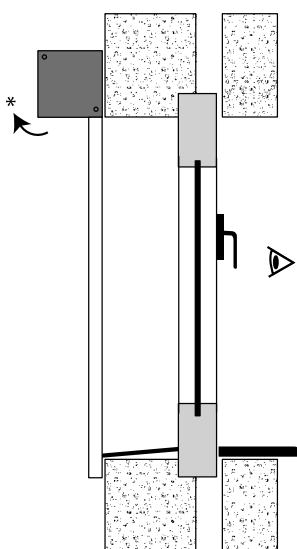
1DVC2 - 1er store de 2 dans le même box  
2DVC2 - 2ème store de 2 dans le même box



1DVS3 - 1er store de 3 dans le même box  
2DVS3 - 2ème store de 3 dans le même box  
3DVS3 - 3ème store de 3 dans le même box

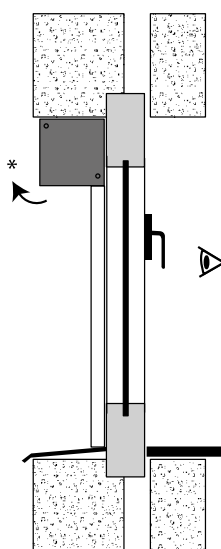
## Type de montage

### Type A-AE (sur la mur)

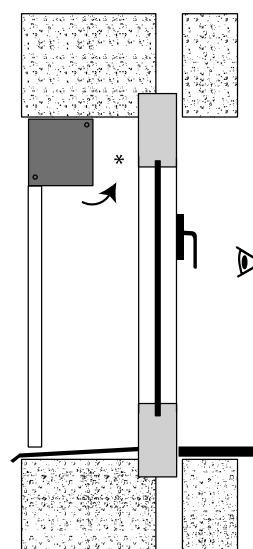


\* espace pour ouvrir le box

### Type A-AE (dans le baie)

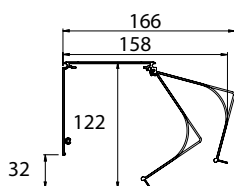


### Type B-BE (dans le baie)\*

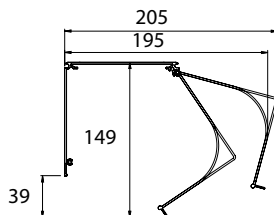


- A - enroulement près de fenêtre „A“ (standard)
- AE - enroulement près de fenêtre „AE“ (extérieur plus clair)
- B - enroulement contre la fenêtre
- BE - enroulement contre la fenêtre „BE“ (extérieur plus clair)

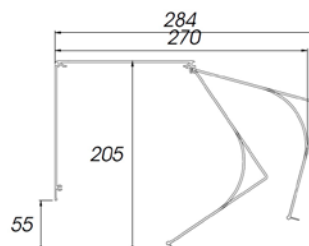
Type 90



Type 110



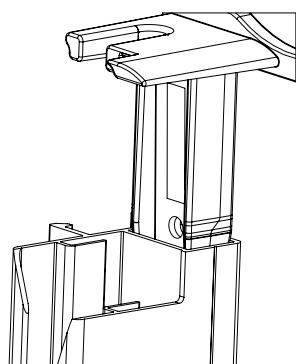
Type 150



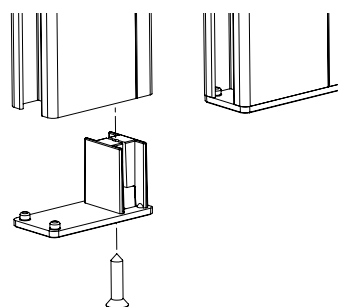
## Montage aux tourillons

Box est monté dans les coulisses. les coulisses bougent sur les tourillons de consoles.

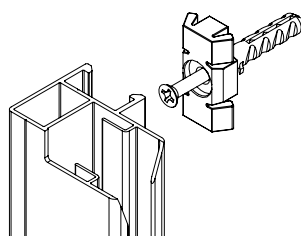
Montage aux tourillons



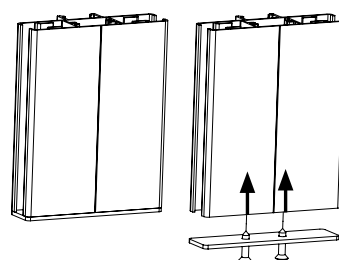
Fin de course



Équerres pour coulisses A829, A839, A855, A865



Fin de course sur la coulisse auxiliaire

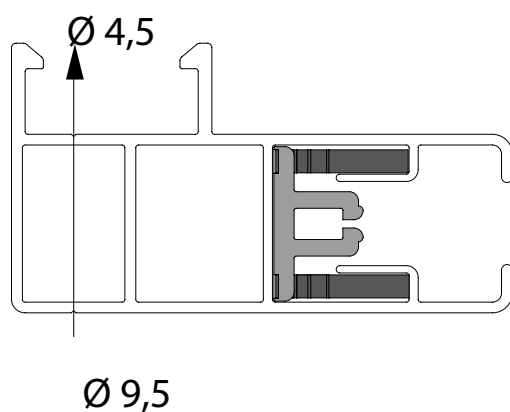


Avec fin de courses en Al sur la face inférieure pour fin de course de la barre finale; épaisseur 2 mm.

Quelques coulisses peuvent être fournies avec le perçage dans une partie derrière ou du côté

Quelques coulisses peuvent être livrées déjà prépercées.

Le perçage est fait sur la partie frontale



Coulisses pour perçage dans une partie frontale

| Perçage            | A829/A839 | A830 | A828/A838,<br>A837 | A855/A865 | A856/A866 |
|--------------------|-----------|------|--------------------|-----------|-----------|
| la partie frontale | OUI       | OUI  | NON                | OUI       | OUI       |

\*A820/A830 standard pré-percé

\*A829/839 percé uniquement sur demande

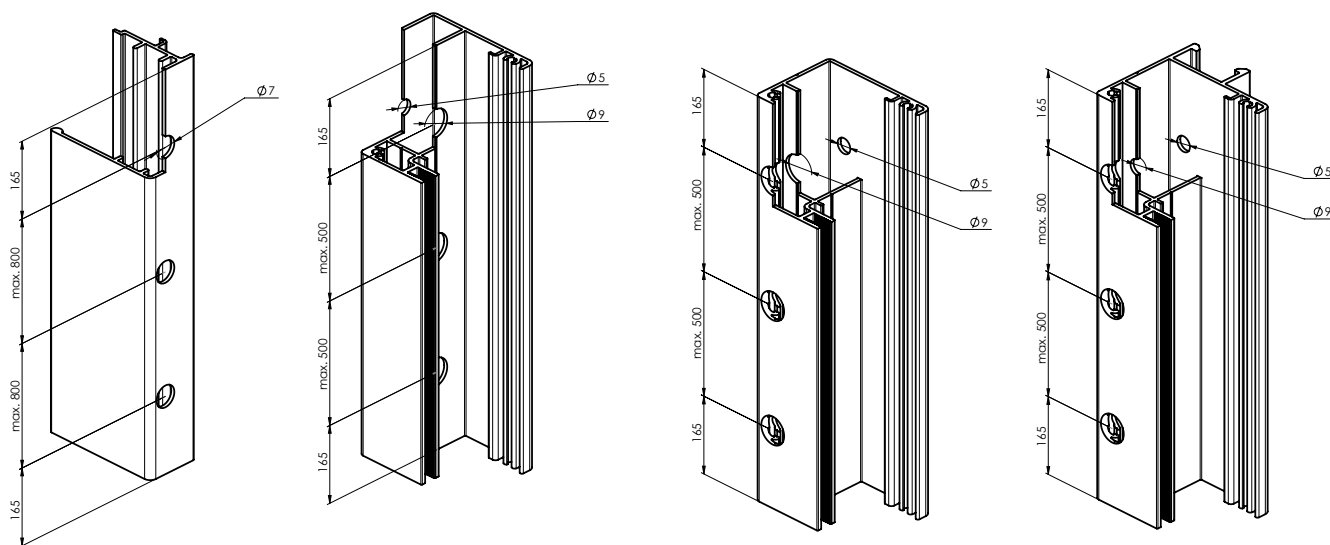
A840: la perçage frontal/latéral

A840-1 perçage de l'embout de coulisse

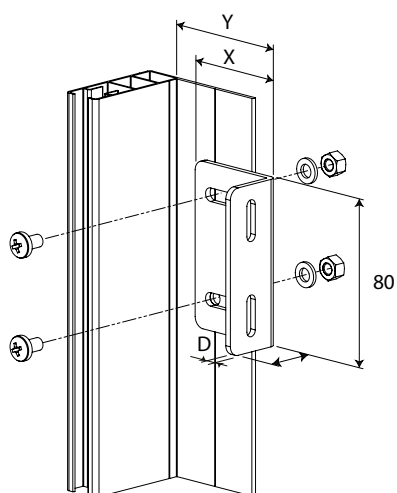
A840-1b la perçage latéral

A840-1c la perçage frontal

A840-1c la perçage frontal



Équerre pour coulisses A828 et A838, A837:



| <b>X x H x D</b> | <b>X</b> | <b>Y</b> | <b>numéro de dessin</b> |
|------------------|----------|----------|-------------------------|
| 50 x 30 x 3      | 50       | 50-65    | 6-014549-0000           |
| 60 x 30 x 3      | 60       | 60-75    | 6-014550-0000           |
| 100 x 30 x 3     | 100      | 100-115  | 6-014552-0000           |
| 130 x 30 x 3     | 130      | 130-145  | 6-014542-0000           |

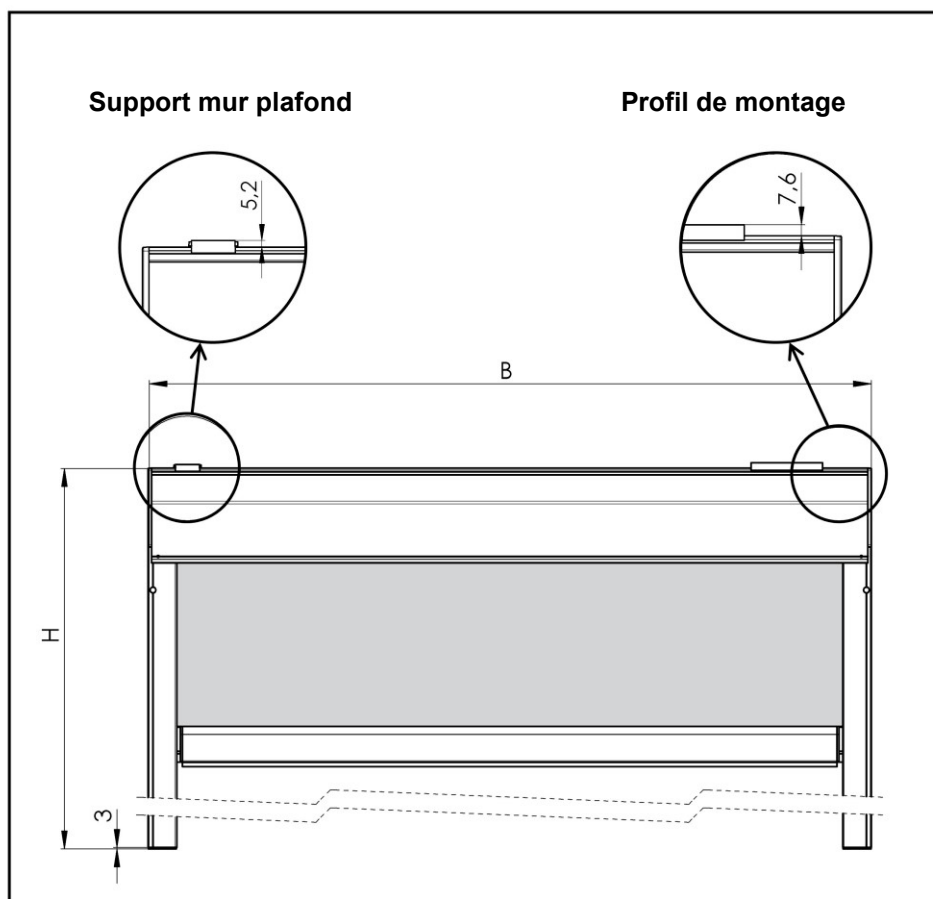
## SCREEN ALFA-ZIP

### Mesurage des stores screen ALFA-ZIP

Largeur finale B = distance entre les cloisons latérales.

Hauteur finale H = hauteur, y compris le boîtier et les extrémités des coulisses (épaisseur des extrémités des coulisses = 3 mm) sauf support mur/plafond ou sauf profil de montage.

Plus d'informations dans le document séparé **Instructions de mesure et de montage**.



### Montage des stores screen ALFA-ZIP

Il existe plusieurs modalités d'installation du store screen en fonction des conditions d'installation.

Note : En cas de réalisation autoportante du montage du store screen, procéder selon la variante A, méthode 2.

#### Variante A : utilisation des supports mur/plafond

**Méthode 1.** Fixation du boîtier par les supports mur/plafond, emboîtement des coulisses sur l'axe de la cloison latérale et fixation des coulisses par les vis.

**Méthode 2.** Installation de l'ensemble complet composé du boîtier et des coulisses dans l'ouverture de la fenêtre ou au-dessus et fixation par les vis (utilisée lorsqu'il n'y a pas de place pour emboîter les coulisses sur l'axe de la cloison latérale, par exemple, à cause d'un mur d'appui, ou pour la réalisation autoportante du store screen).

**MÉTHODE 1.** Fixation du boîtier par les supports mur/plafond, emboîtement des coulisses sur l'axe de la cloison latérale et fixation des coulisses par les vis.



nivelle

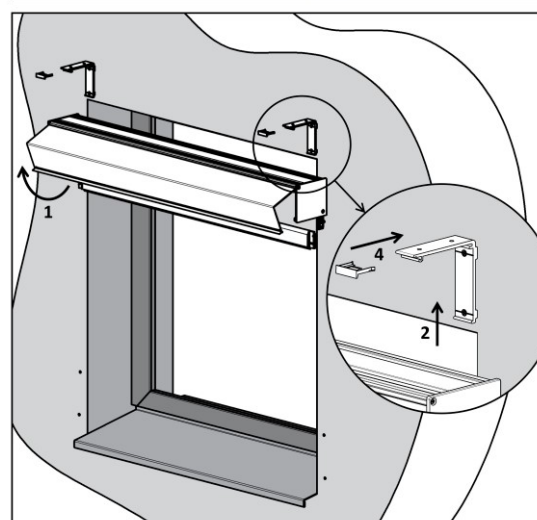
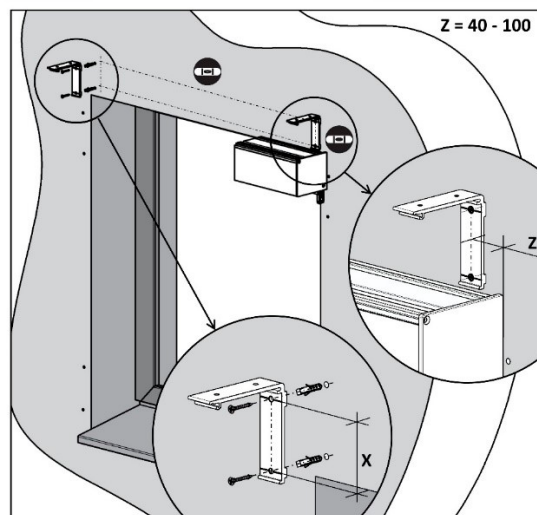
| Type de boîtier | X      |
|-----------------|--------|
| 90              | 52 mm  |
| 110             | 73 mm  |
| 150             | 115 mm |

**Opération 1 : Perçage des trous pour les supports mur/plafond**

1. Placer les supports mur/plafond sur la surface de montage.  
Utiliser les trous supérieurs pour le montage sur le plafond et les trous derrière pour le montage sur le mur.
2. Le box doit être parfaitement horizontal et pour cette raison, il faut contrôler si les supports mur/plafond sont bien ajustés.
3. Utiliser le niveau à eau et le fil à plomb ou un autre outil adapté.  
Il faut placer les supports mur/plafond à 40-100 mm des bords du box. Les supports supplémentaires sont montés régulièrement divisés le long de la largeur du box et leur objectif est d'éviter la déformation des box plus larges.

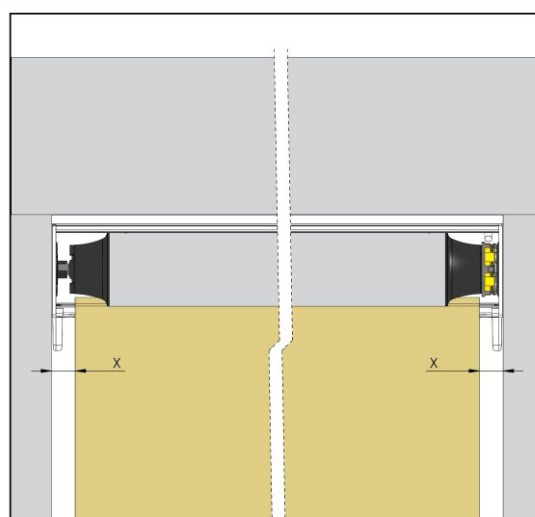
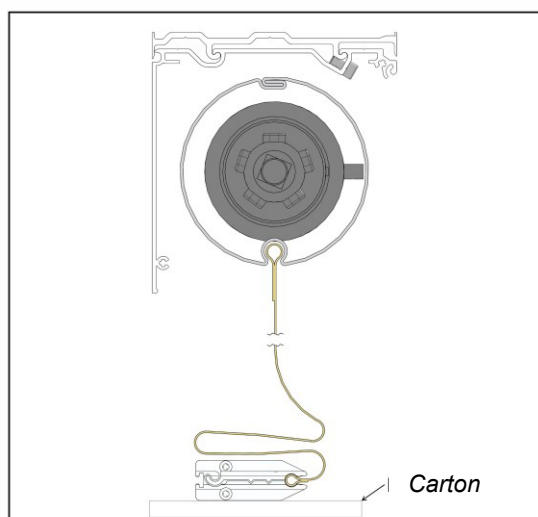
**Opération 2 : Fixation du box sur le support mur/plafond**

1. Démontez le capot avant du box.
2. Fixer le box sur les supports mur/plafond.
3. Contrôler si le box est bien fixé sur tous les supports.
4. Poser et pousser les protections qu'elles doivent passer dans la bonne position.

**Opération 3 : Centrage du tissu dans le box**

1. Faire descendre le tissu pour qu'il soit complètement déroulé du cylindre (le tissu reste fixé dans la rainure du cylindre). Éviter la souillure du tissu et la détérioration du profil inférieur.
2. Centrer le tissu sur le cylindre de sorte qu'il soit placé au niveau du centre du box (non au niveau du centre du cylindre).
3. Contrôler si le tissu s'enroule droit → réaliser 2-3 cycles de contrôle (ATTENTION ! Les butées de fin de course ne sont pas réglées sur le moteur !)

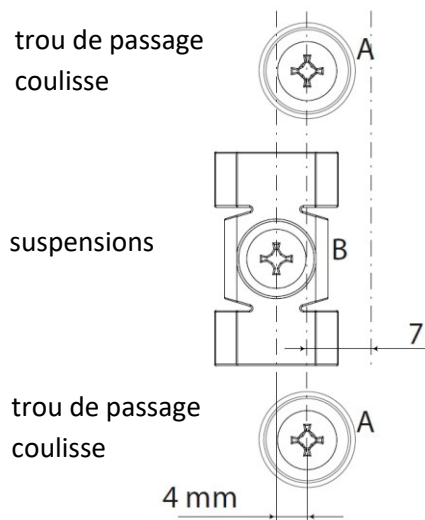
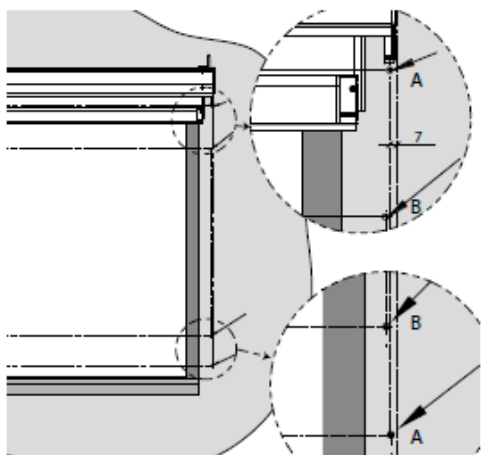
Terminer le contrôle de sorte que la coulisse inférieure soit environ 15 cm au-dessous du box.



#### Opération 4 : Perçage des trous pour les coulisses

##### Coulisses A839, A829 :

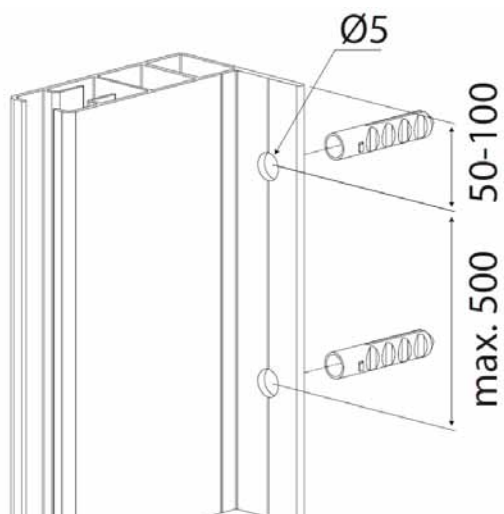
1. Sur le mur ou une autre surface de montage, fixer les trous à percer.
2. A cette fin, utiliser les coulisses pré-perçées.
3. A trous pour fixer les coulisses.
4. B trous pour les suspensions.



##### Coulisses A830, A820 :

Utiliser les trous pré-perçés dans les coulisses pour fixer les coulisses A830, A820.

##### Coulisses A838, A828, A837 :

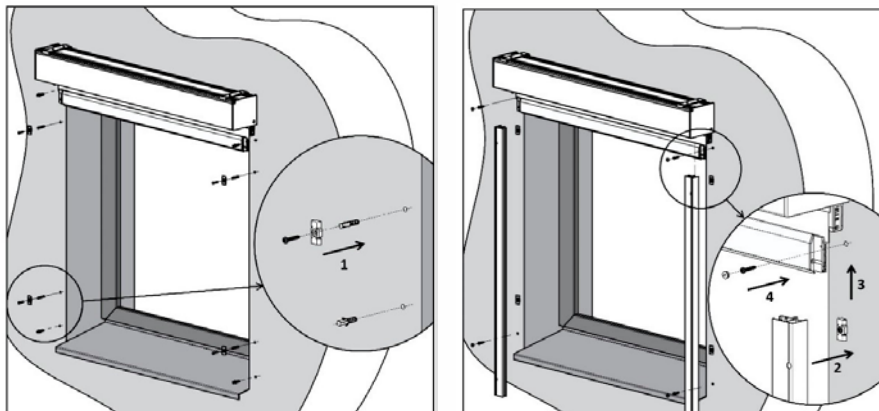


\*A840-1 – voir instructions de montage A840-1

## Opération 5 : Montage des coulisses

### Coulisses A839, A829 :

1. Fixer les suspensions sur la surface de montage.
2. Placer les coulisses frontalement dans les suspensions.
3. Emboîter les coulisses sur les axes des cloisons latérales et contrôler si les extrémités de la coulisse inférieure sont bien fixées dans les rainures des coulisses et si la fermeture à glissière sur le tissu est bien insérée dans le plastique au niveau de la coulisse.
4. Visser les coulisses sur la surface de montage au niveau des trous A.



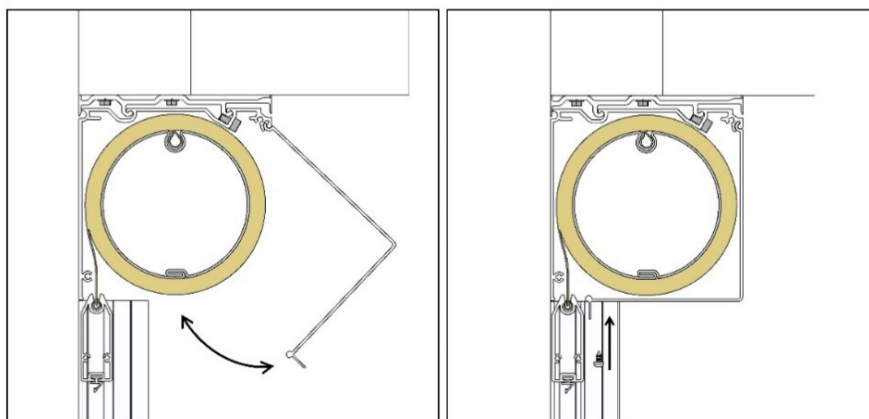
### Coulisses A830, A838, A828, A837 :

Emboîter les coulisses sur les axes des cloisons latérales et visser sur la surface de montage au niveau des trous A.

## Opération 6 : Montage du capot avant

Remonter le capot avant du box.

Après avoir installé les stores, il faut par le côté retirer le serre-câble.



**Opération 7 : Réglage du moteur**

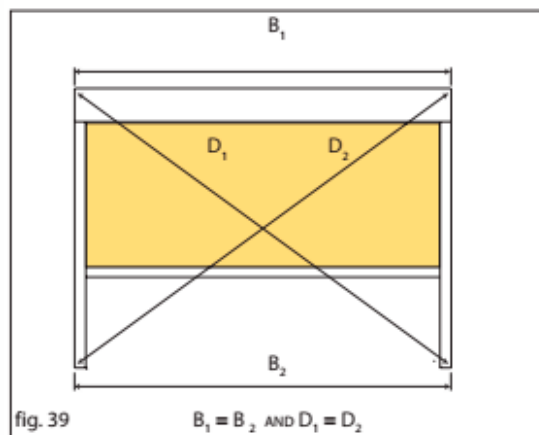
Régler les butées de fin de course du moteur en fonction du type de moteur (voir Manuel du moteur)

**Opération 8 : Contrôle du montage**

Vérifier chaque fois si le store est bien monté :

1. D'abord, vérifier si le box est monté horizontalement.
2. Vérifier le parallélisme de deux coulisses et leur perpendicularité par rapport au box.
3. Mesurer et comparer les diagonales avec une précision au millimètre.

Si le box et les coulisses ne sont pas bien montés, la coulisse inférieure s'enroulera dans le box toujours de biais ce qui provoquera l'ondulation du tissu ou son arrachement de la couche plastique au niveau de la coulisse.



**Méthode 2.** Installation de l'ensemble complet composé du box et des coulisses dans l'ouverture de la fenêtre ou au-dessus et fixation par les vis (utilisée lorsqu'il n'y a pas de place pour emboîter les coulisses sur l'axe de la cloison latérale, par exemple, à cause d'un mur d'appui, ou pour la réalisation autoportante du store screen).

**Opération 1 : Perçage des trous pour les supports mur/plafond**

1. Placer les supports mur/plafond sur la surface de montage. Utiliser les trous supérieurs pour le montage sur le plafond et les trous derrière pour le montage sur le mur.
2. Le box doit être parfaitement horizontal et pour cette raison, il faut contrôler si les supports mur/plafond sont bien ajustés. Utiliser le niveau à eau et le fil à plomb ou un autre outil adapté.
3. Il faut placer les supports mur/plafond à 40-100 mm des bords du box. Les supports supplémentaires sont montés régulièrement divisés le long de la largeur du box et leur objectif est d'éviter la déformation des box plus larges.

Pour la réalisation autoportante, sauter l'opération 1 et passer à l'opération 2.

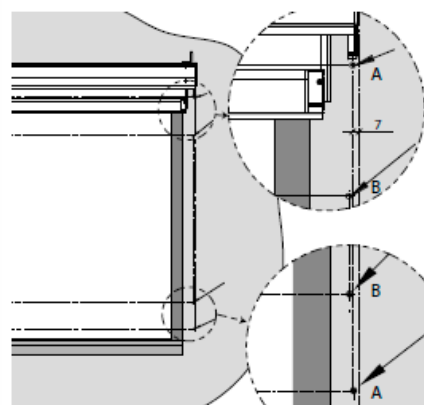
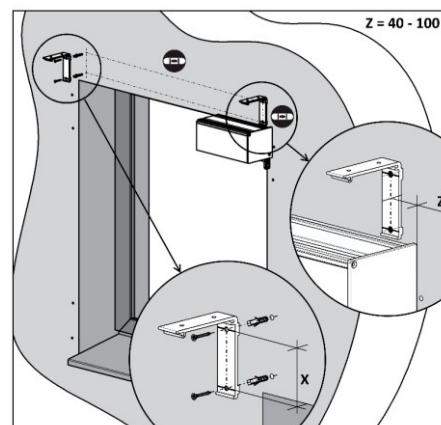
**Opération 2 : Perçage des trous pour les coulisses****Coulisses A839, A829 :**

1. Sur le mur ou une autre surface de montage, fixer les trous à percer. Utiliser les coulisses pré-perçés.
2. A trous pour fixer les coulisses.
3. B trous pour les suspensions.

Fixer les suspensions sur la surface de montage.



| Type de box | X      |
|-------------|--------|
| 90          | 52 mm  |
| 110         | 73 mm  |
| 150         | 115 mm |



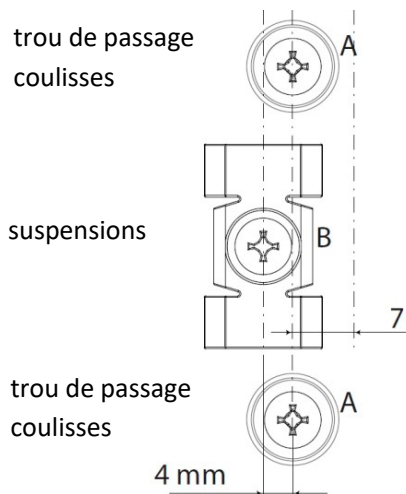
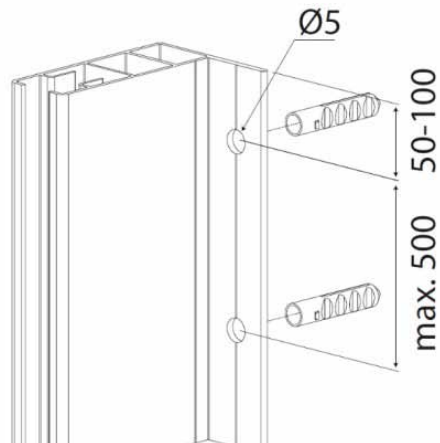
**Coulisses A830:**

Utiliser les trous pré-perçés pour fixer les coulisses A830, 820.

Pour le montage de la coulisse, il est nécessaire d'utiliser les vis avec la rondelle ou la surface de support plus importante de la tête.

**Coulisses A838, A828, A837:**

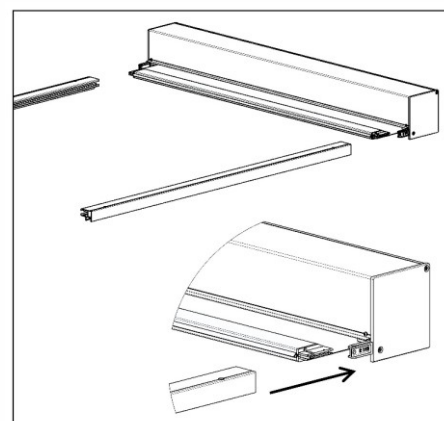
Pour le montage de la coulisse, il est nécessaire d'utiliser les vis avec la rondelle ou la surface de support plus importante de la tête.



\*A840 -1- voir instructions de montage A840-1

**Opération 3 : Emboîtement des coulisses sur les axes des cloisons latérales**

1. Mettre le box du store sur l'enveloppe en carton (éviter la détérioration du traitement superficiel).
2. Ensuite, emboîter les coulisses pré-perçés sur les axes des cloisons latérales.
3. Vérifier si les extrémités de la coulisse inférieure sont bien fixées dans les rainures des coulisses et si la fermeture à glissière sur le tissu est bien insérée dans le plastique au niveau de la coulisse.

**Opération 4 : Installation du box et des coulisses**

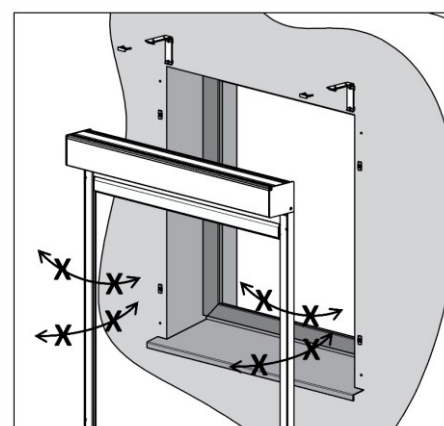
Soulever le box avec les coulisses. Réaliser à 2 personnes, au minimum, en fonction de la largeur totale du box.

Placer l'ensemble complet dans l'ouverture de la fenêtre.

Pour le montage de la coulisse, il est nécessaire d'utiliser les vis avec la rondelle ou la surface de support plus importante de la tête.

Lors du montage, il faut prendre des précautions particulières pour ne pas casser le mandrin de la cloison latérale.

La réalisation autoportante du store n'utilise ni le profil de montage, ni le support « mur-plafond », donc, la légère flexion du box au niveau de la largeur du store est naturelle. Cette flexion crée une lacune optique entre le bord supérieur du box et le faux-plafond où le screen autoportant est monté.



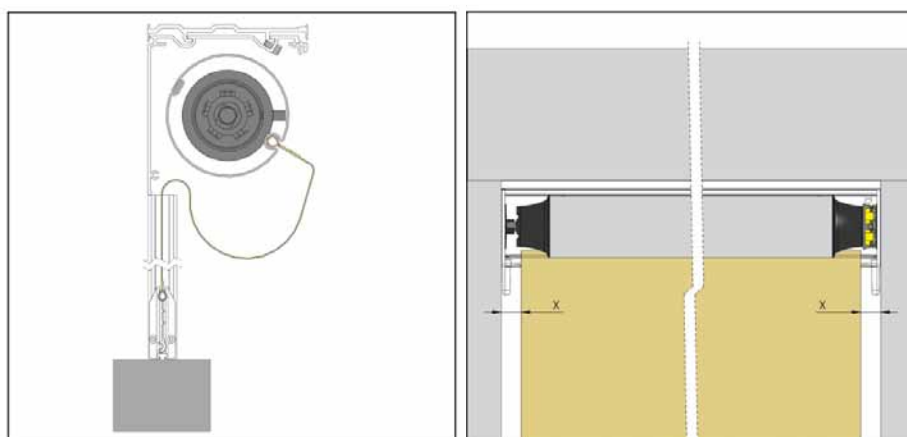
**Attention! Attention à ne pas casser les tourillons des consoles latérales en faisant coulisser les rails de guidage trop loin en avant, en arrière ou sur le côté.**

### Opération 5 : Fixation du box sur les supports mur/plafond et vissage des coulisses

1. Mettre le box sur les supports mur/plafond.
2. Vérifier si le box est bien fixé sur tous les supports.
3. Poser et pousser les protections qu'elles doivent passer dans la bonne position.
4. En cas de coulisses A839, 829, il faut les placer frontalement dans les suspensions et visser sur la surface de montage au niveau des trous A.
5. En cas de coulisses A830, A838, A837, A828, il faut les visser sur la surface de montage au niveau des trous A.

### Opération 6 : Centrage du tissu dans le box

1. Faire descendre le tissu pour qu'il soit complètement déroulé du cylindre (le tissu reste fixé dans la rainure du cylindre). Éviter la souillure du tissu et la détérioration du profil inférieur.
2. Centrer le tissu sur le cylindre de sorte qu'il soit placé au niveau du centre du box (non au niveau du centre du cylindre).
3. Contrôler si le tissu s'enroule droit → réaliser 2-3 cycles de contrôle (ATTENTION ! Les butées de fin de course ne sont pas réglées sur le moteur !)  
Terminer le contrôle de sorte que la coulisse inférieure soit environ 15 cm au-dessous du box.

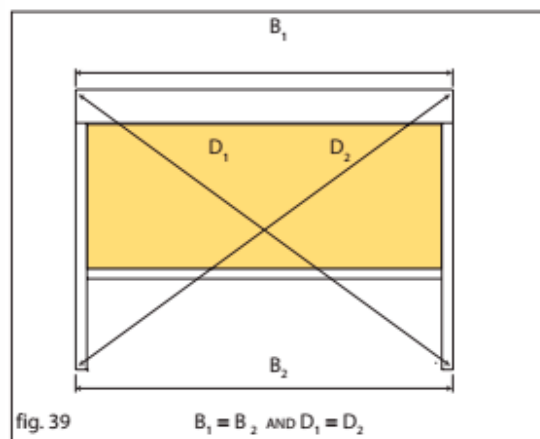


### Opération 7 : Réglage du moteur

Régler les butées de fin de course du moteur en fonction du type de moteur (voir Manuel du moteur)

Il est nécessaire que les câbles du moteur soient couplés conformément au croquis fourni par le fournisseur et le couplage doit être réalisé par le personnel formé. Lors du couplage, il est nécessaire que l'installation soit hors tension. Les moteurs ont été réglés à l'usine et lors du montage, il faut réaliser le réglage conformément au Manuel fourni par le fournisseur, y compris les butées de fin de course.

ATTENTION ! Il est interdit de dépasser la position de fin de course inférieure. Cela pourrait faire enrouler le tissu dans le sens opposé et détériorer le store.



### Opération 8 : Contrôle du montage

Vérifier chaque fois si le store est bien monté :

1. D'abord, vérifier si le box est monté horizontalement.
2. Vérifier le parallélisme de deux coulisses et leur perpendicularité par rapport au box.
3. Mesurer et comparer les diagonales avec une précision au millimètre.

Si le box et les coulisses ne sont pas bien montés, la coulisse inférieure s'enroulera dans le box toujours de biais ce qui provoquera l'ondulation du tissu ou son arrachement de la couche plastique au niveau de la coulisse.

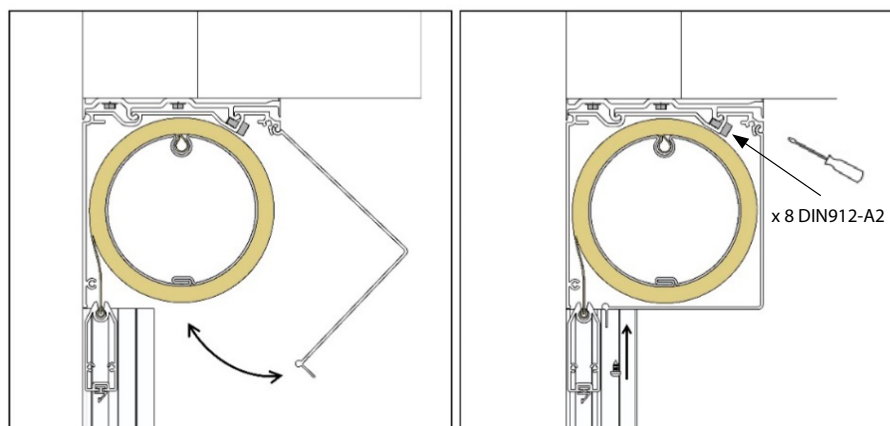
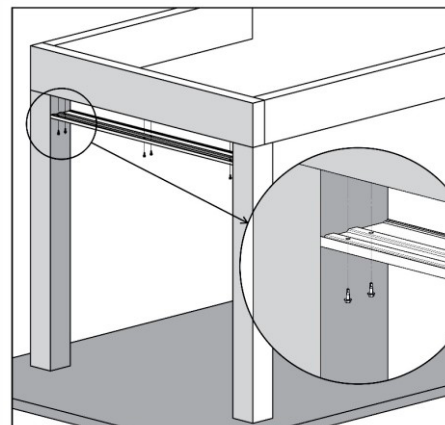
## Variante B : utilisation du profil de montage

### Opération 1 : Fixation du profil de montage

1. Placer le profil sur la surface de montage et indiquer les points selon les trous pré-perçés. La surface de montage doit être parfaitement horizontale !
2. Pré-percer les trous selon le matériel d'assemblage utilisé et visser le profil de montage.

### Opération 2 : Fixation du box sur le profil de montage

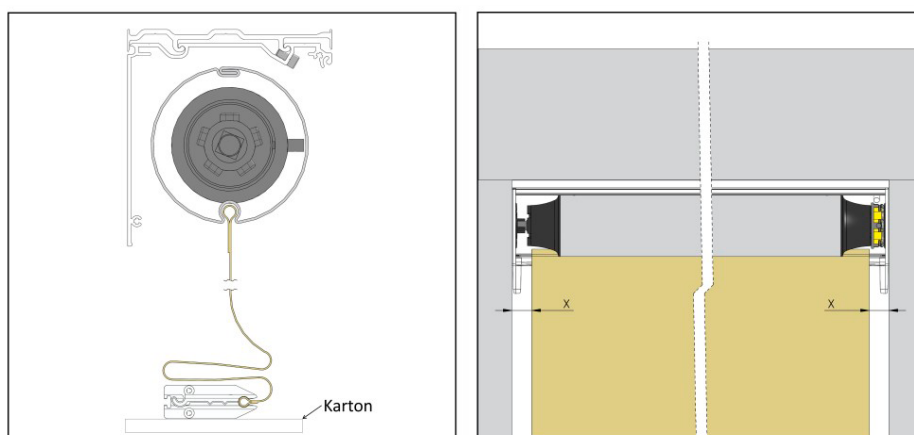
1. Démontez le capot avant du box.
2. Fixer le box dans le profil de montage.
3. Vérifier si le box est bien fixé dans toute la longueur au niveau de deux serrures.
4. Visser les vis jointes M4 dans les trous pré-perçés au niveau du box.



### Opération 3 : Centrage du tissu dans le box

1. Faire descendre le tissu pour qu'il soit complètement déroulé du cylindre (le tissu reste fixé dans la rainure du cylindre). Éviter la souillure du tissu et la détérioration du profil inférieur.
2. Centrer le tissu sur le cylindre de sorte qu'il soit placé au niveau du centre du box (non au niveau du centre du cylindre).
3. Contrôler si le tissu s'enroule droit → réaliser 2-3 cycles de contrôle (ATTENTION ! Les butées de fin de course ne sont pas réglées sur le moteur !)

Terminer le contrôle de sorte que la coulisse inférieure soit environ 15 cm au-dessous du box.



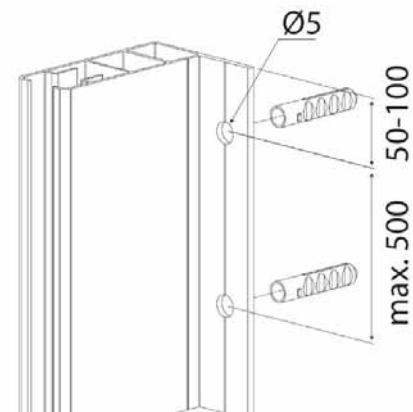
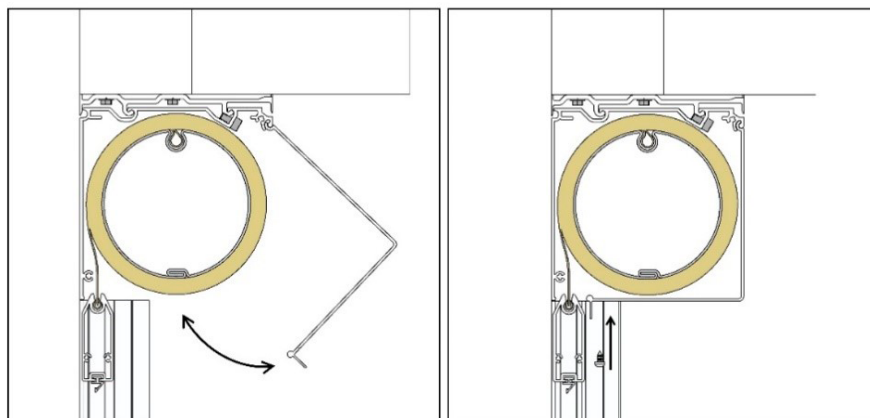
**Opération 4 : Montage des coulisses**

1. Emboîter les coulisses sur les axes des cloisons latérales.
2. Vérifier si les extrémités de la coulisse inférieure sont bien fixées dans les rainures des coulisses et si la fermeture à glissière sur le tissu est bien insérée dans le plastique au niveau de la coulisse.
3. Visser les coulisses.

**Opération 5 : Montage du capot avant**

Remonter le capot avant du box.

Après avoir installé les stores, il faut par le côté retirer le serre-câble.

**Opération 6 : Réglage du moteur**

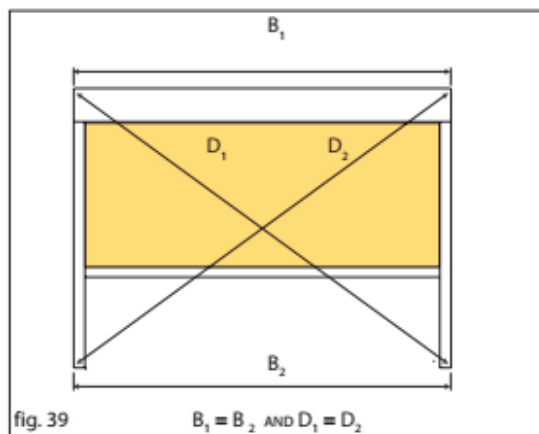
Régler les butées de fin de course du moteur en fonction du type de moteur (voir Manuel du moteur)

**Opération 7 : Contrôle du montage**

Vérifier chaque fois si le store est bien monté :

1. D'abord, vérifier si le box est monté horizontalement.
2. Vérifier le parallélisme de deux coulisses et leur perpendicularité par rapport au box.
3. Mesurer et comparer les diagonales avec une précision au millimètre.

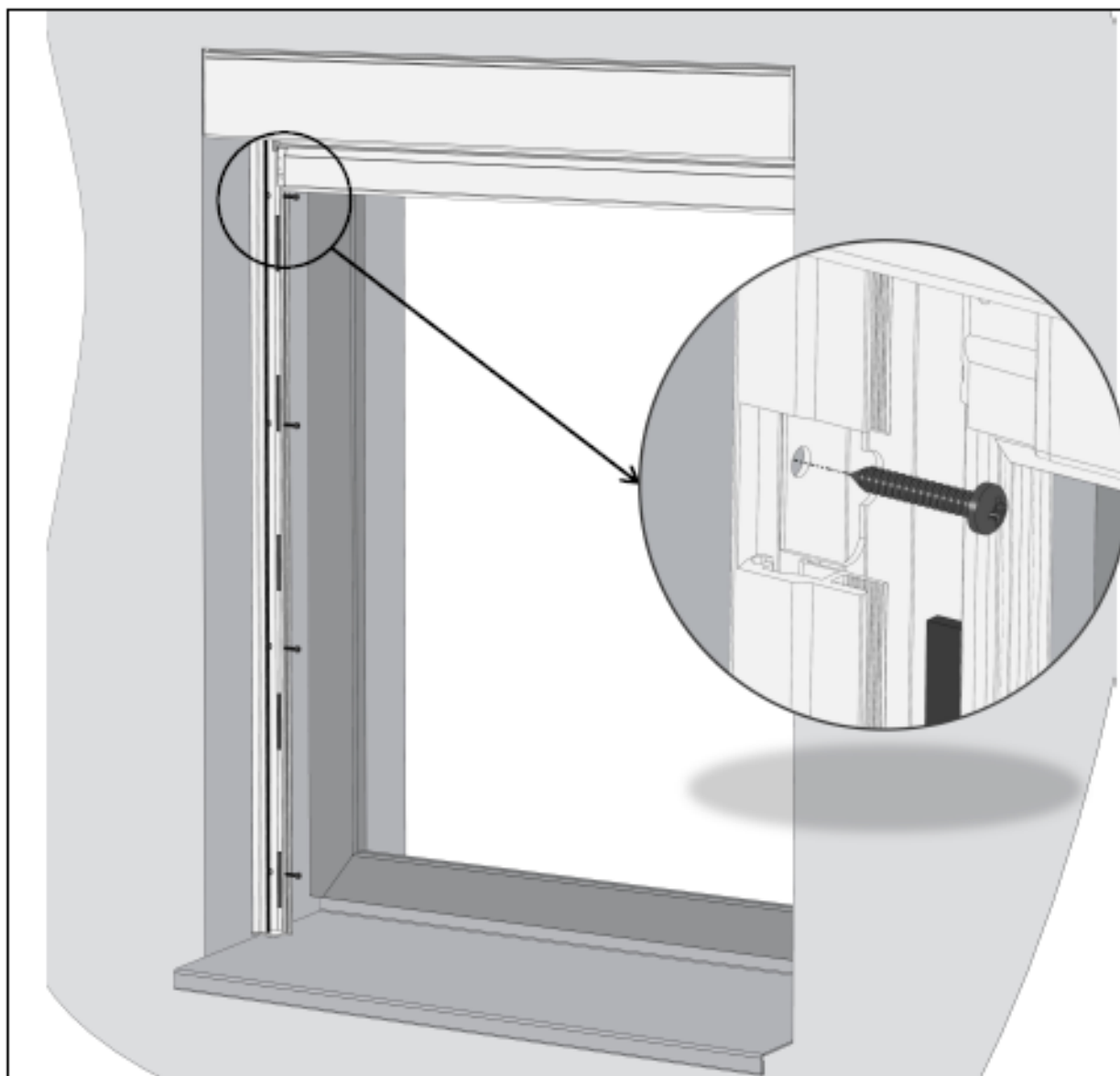
Si le box et les coulisses ne sont pas bien montés, la coulisse inférieure s'enroulera dans le box toujours de biais ce qui provoquera l'ondulation du tissu ou son arrachement de la couche plastique au niveau de la coulisse.



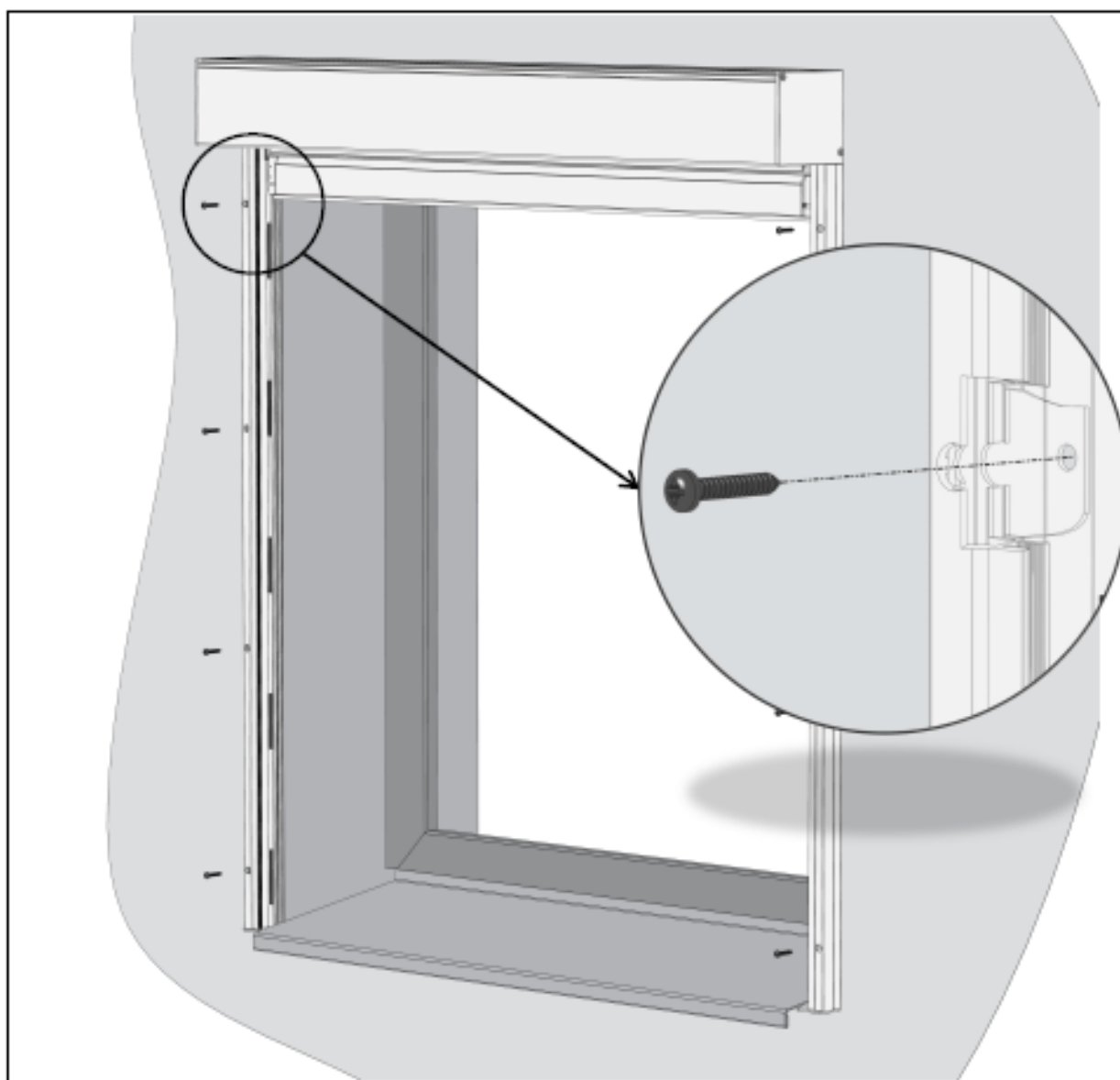
## \* Montage – coulisse assemblée A840-1

### 1. Montage de la coulisse

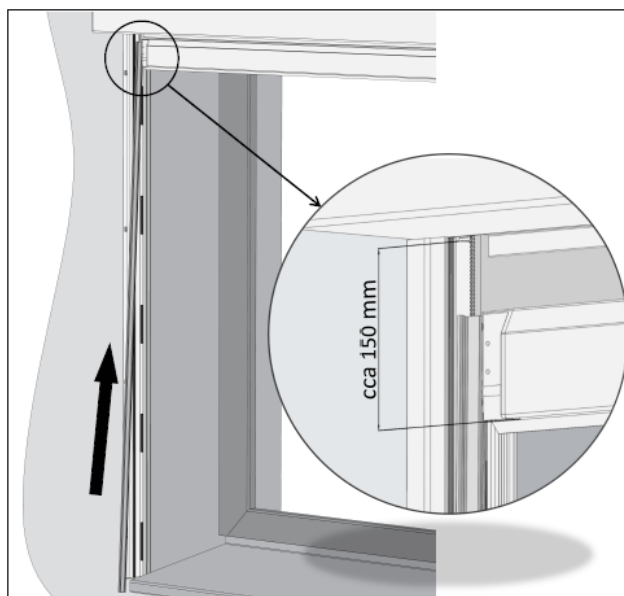
#### 1.a Montage latéral de la coulisse



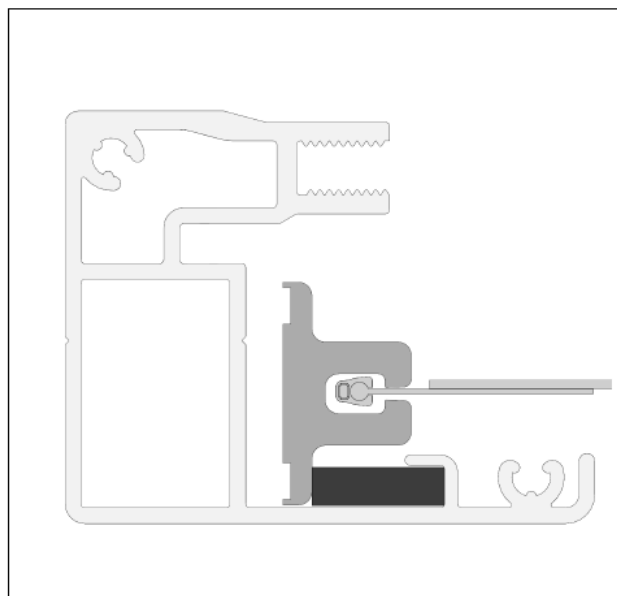
1.b Montage frontal de la coulisse



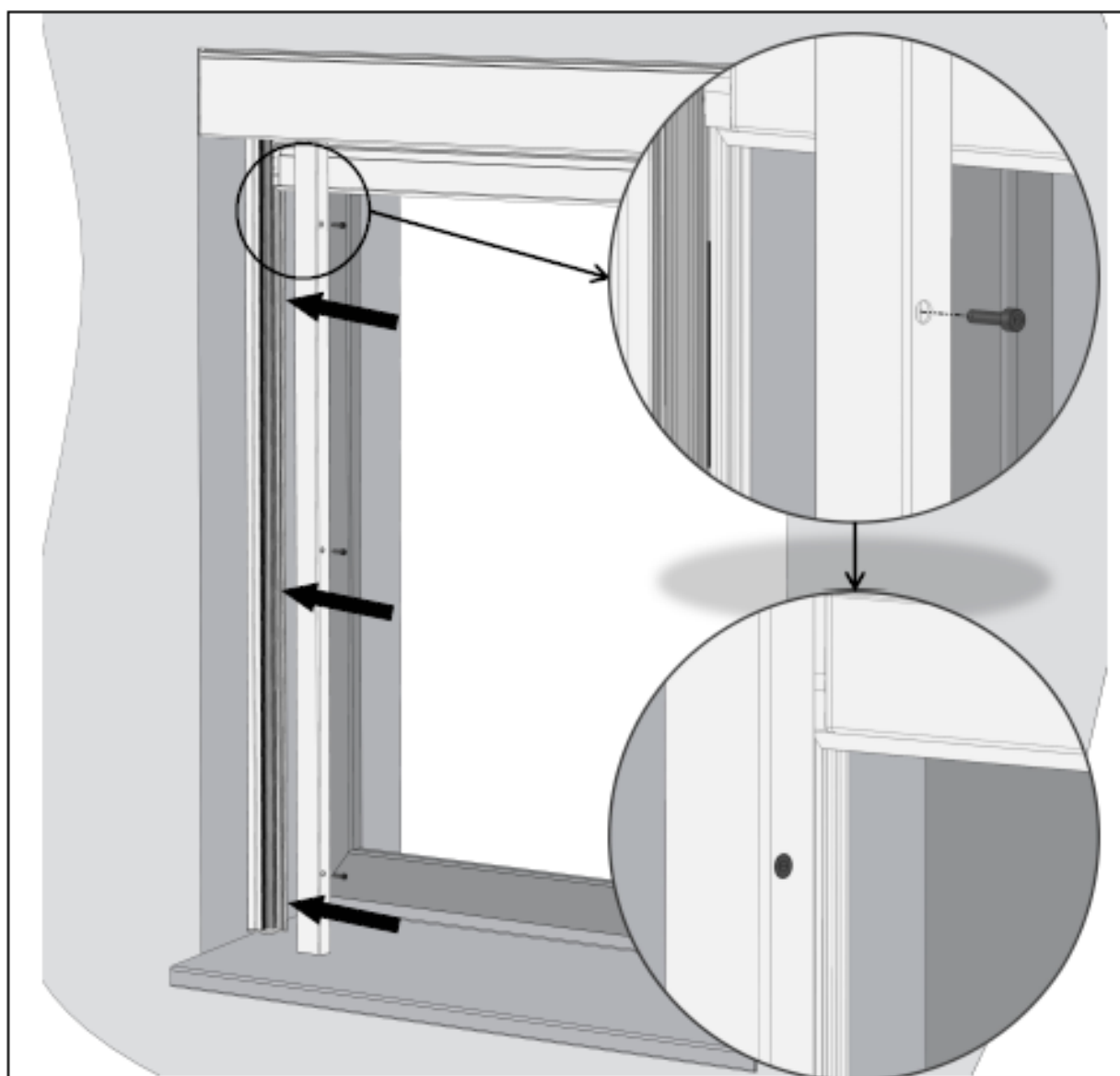
## 2. Installation d'un profil à glissière



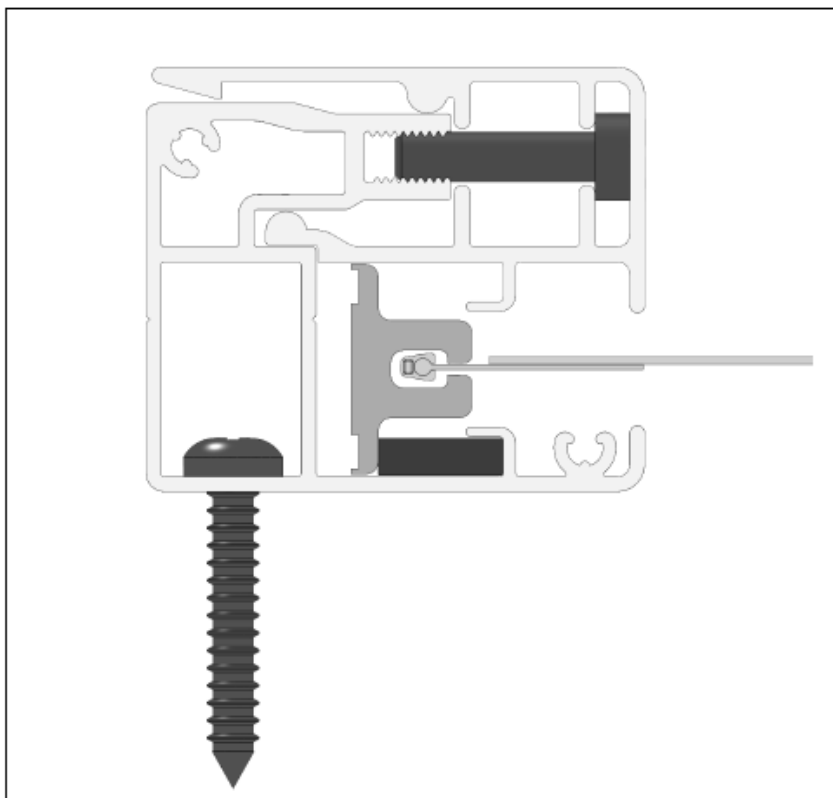
## Coupe coulisse A840-1 après l'installation d'un profil à glissière



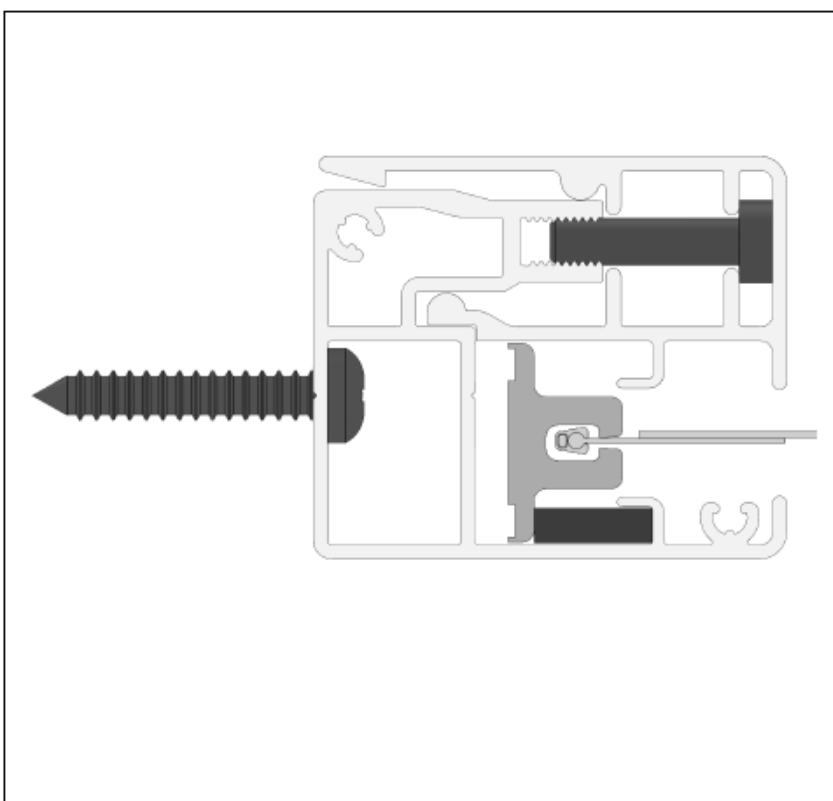
## 3. Installation de la fermeture A840-1



3.a Coupe coulisse A840-1 après le montage frontal



3.a Coupe coulisse A840-1 après le montage latéral



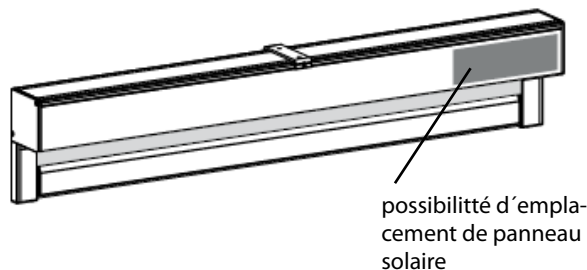
## SCREEN ALFA-ZIP SOLAIRE (2-01576-SOLAR)

Le store avec énergie solaire externe est un store unique et entièrement automatisé contrôlé sans fil et a une consommation d'énergie nulle. Ce store fonctionne sur le principe du phénomène dit photovoltaïque - c'est-à-dire la transformation du rayonnement solaire sur l'énergie électrique. Il s'agit de la solution de store la plus écologique et la plus économe en énergie. Il est alimenté par une batterie longue durée rechargée par un panneau solaire qui fonctionne dans toutes les conditions météorologiques.

Une unité solaire est adaptée pour un seul store.

### Paramètres de ce produit avec moteur SUNEА:

- box uniquement carré
- tube  $\varnothing$  55,  $\varnothing$  67,  $\varnothing$  85
- standard - batterie interne uniquement pour box 150
- en option – usage d' une batterie externe
- pour les boxes 90 et 110
- Le panneau solaire est toujours du côté moteur
- l'installation de type B-BE (dans le bloc) n'est pas possible
- possibilité de plusieurs stores dans un box commun, à condition que chaque store aura son propre moteur et une batterie externe
- seulement barre finale 18x50.



### Paramètres de ce produit avec moteur ISOTRA BASIC:

- box uniquement carré, 110, 150
- tube  $\varnothing$  85, 100
- standard - batterie interne (extérieur du moteur)
- Le panneau solaire est toujours du cote moteur
- l'installation de type B-BE (dans le bloc) n'est pas possible
- possibilité de plusieurs stores dans un box commun, a condition que chaque store aura son propre moteur
- seulement barre finale 18x50.

### Dimensions standards pour box 90

| Manœuvre              | Largeur (mm) |      | Hauteur (mm) |      | Surface garantie (m <sup>2</sup> ) |
|-----------------------|--------------|------|--------------|------|------------------------------------|
|                       | min.         | max. | min.         | max. | max.                               |
| système solaire Sunea | 595          | 2500 | 400          | 3000 | 8                                  |
| système autoportante  | 795          | 1500 | 400          | 2500 | 8                                  |

Le kit solaire ISOTRA BASIC ne peut pas être utilisé pour la box 90.

### Dimensions standards pour box 110

| Manœuvre                     | Largeur (mm) |      | Hauteur (mm) |      | Surface garantie (m <sup>2</sup> ) |
|------------------------------|--------------|------|--------------|------|------------------------------------|
|                              | min.         | max. | min.         | max. | max.                               |
| système solaire Isotra Basic | 795          | 4200 | 400          | 3500 | 15                                 |
| systeme solaire Sunea        | 595          | 3200 | 400          | 3500 | 8                                  |
| système autoportante         | 795          | 3500 | 400          | 3000 | 15                                 |

### Dimensions standards pour box 150

| Manœuvre                     | Largeur (mm) |      | Hauteur (mm) |      | Surface garantie (m <sup>2</sup> ) |
|------------------------------|--------------|------|--------------|------|------------------------------------|
|                              | min.         | max. | min.         | max. | max.                               |
| systeme solaire Isotra Basic | 795          | 6000 | 400          | 5000 | 18                                 |
| systeme solaire Sunea        | 595          | 3500 | 400          | 3500 | 8                                  |

### Set solaire ISOTRA BASIC:

- Moteur ISOTRA BASIC SOLAR 20/12
- Panneau solaire ISOTRA BASIC
- Batterie Li-ion intégrée 12V, 5200 mAh
- Charger ISOTRA BASIC
- Télécommandes ISOTRA BASIC
- Smart Zigbee

| Nom de l'article   | Nomcommercial | Numéro de dessin |
|--|---------------|------------------|
| moteur ISOTRA BASIC Solar 20/12                          | X.AM45C       | 6-019352-0020    |
| Panneau silaire ISOTRA BASIC                             | X.AC605-03    | 6-019694-0000    |
| télécommandes ISOTRA BASIC, 1-chaîne, Zigbee – argenté   | X.AC153-01    | 6-019351-0001    |
| télécommandes ISOTRA BASIC, 16-chaînes, Zigbee - argenté | X.AC153-06    | 6-019351-0006    |
| chargeur ISOTRA BASIC, DC12, 6V                          | X.AC-DC12.6V  | 6-019353-0000    |
| Smart Zigbee   | X.AC526-01    | 6-019354-0000    |

### Set solaire SUNEА

- Moteur SOLAR KIT SUNEА
- panneau solaire Oximo WireFree resin 3,2 W
- Batteries Oximo WireFree, NiMH 12V, 2,2 Ah
- Câble adaptateur Oximo WireFree Wiring Harness

| Nom de l'article                               | Nom commercial | Numéro de dessin |
|--|----------------|------------------|
| Moteur SOLAR KIT „SUNEА 40 io“ 6/18            | X.1241890      | 6-018887-0006    |
| Moteur SOLAR KIT „SUNEА 40 io“ 10/12           | X.1241891      | 6-018887-0010    |
| Moteur SOLAR KIT „SUNEА 40“ 6/18 RTS DC        | X.1241478      | 6-017545-0006    |
| Moteur SOLAR KIT „SUNEА 40“ 10/12 RTS DC       | X.1241479      | 6-017545-0010    |
| Cable adaptateur OXIMO WIREFREE WIRING HARNESS | X.1783002      | 6-016472-0000    |
| Oximo WireFree batteries                       | X.9015004      | 6-016469-0000    |
| Panneau solaire Oximo 40 WF                    | X.9019219      | 6-016467-0000    |
| Support de batterie Oximo WF - paire           | X.9020878      | 6-016476-0000    |

### Batterie Oximo WireFree

- Type de batterie NiMH
- Taille 420 mm x ø 25 mm
- Classe de protection IPx4
- Temps de charge max 3,5 heures

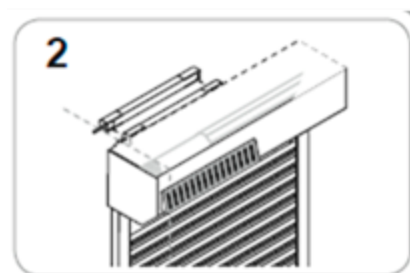
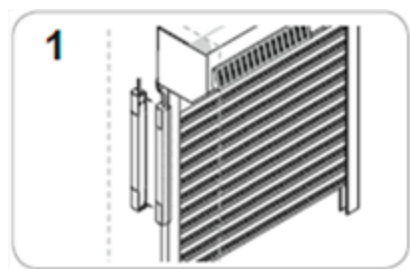
### Panneau solaire Oximo WireFree

- matériel en fibre de verre noir laminé avec résine époxy transparente avec technologie photovoltaïque
- consommation électrique 3,2 W
- dimensions 470 x 60 x 6 mm
- classe de protection X4 (cellules sensibles à la lumière: IP67)
- fournit de l'énergie même lorsque le ciel est nuageux

### Installation d'énergie solaire:

La batterie peut être installée dans une pièce, mais peut également être placée de l'extérieur dans un box de défilement, mais pas exposée aux environnement extérieur, il ne doit pas pleuvoir à la batterie et briller la lumière directe du soleil. La température de travail est de -20 ° C à + 70 ° C. La classe de protection IP est X4, ce qui signifie que le produit est résistant aux éclaboussures sous tous les angles.

La batterie Oximo WireFree TM doit être installée de manière à être protégée des intempéries. Il peut, par exemple, être corrigé derrière la coulisse (1), derrière le box ou par le dessous du box (2), sous le cadre de la fenêtre ou dans le coin du mur intérieur - sélectionnez un emplacement approprié en fonction de l'emplacement, de la construction et du type de store. Attention! La batterie doit rester accessible dans n'importe quelle position du store afin que le bouton PROG soit toujours accessible pour l'entretien et le chargeur externe ou remplacement. Ne pas sceller la batterie dans un récipient hermétique. Si la batterie est installée dans une autre position que horizontale, la sortie de câble doit toujours être dirigée vers le haut.



Le batterie sono sempre al di fuori delle dimensioni di tutte e tre le scatole, non nella scatola

## SCREEN ALFA PLUS-ZIP

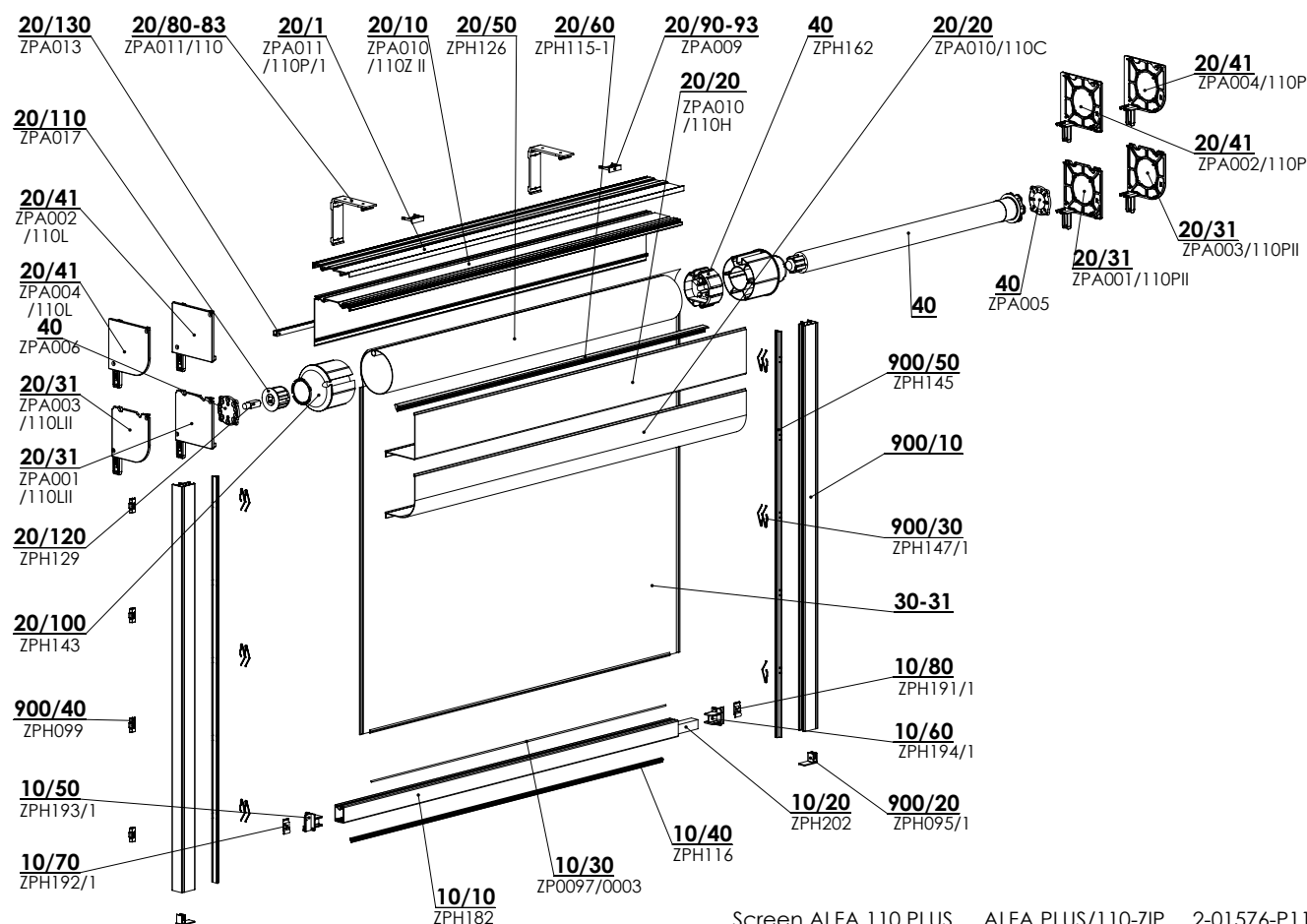


- ▲ 2 types de boxes: carré pour une architecture austère ou arrondi pour des bâtiments plus traditionnels
- ▲ Barre finale équilibrée pour le guidage et la tension du tissu
- ▲ Classe de résistance au vent 6
- ▲ Montage vite et facile
- ▲ Surface garantie jusqu'à 12 m<sup>2</sup>

**ISOTRA** *Quality*

## SCREEN ALFA-ZIP

### Spécification de base de produit



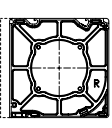
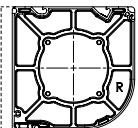
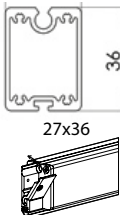
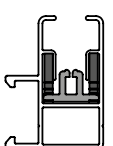
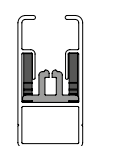
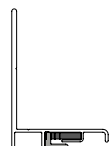
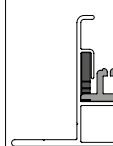
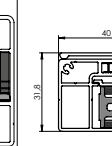
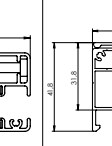
Screen ALFA 110 PLUS ALFA PLUS/110-ZIP 2-01576-P110

### Manoeuvre

Il serve pour faire le store monter et descendre.

**Moteur** standard - moteur tubulaire asynchrone Maestria WT ou le moteur tubulaire asynchrone Maestria IO Geiger.

### Spécification (pour moteur)

|                       | Box   |   | Barre finale<br>grande   | Guidage<br>coulisse  |   |  |   |   |   |
|-----------------------|---|---|--|--|---|--|---|---|---|
|                       | carré   | rond d'un quart   |  | ZPH182   | ZPA016/839  | ZPA016/830   | ZPH214/837  | ZPA016/838  | ZPA036/840-1  |
| <b>Nom commercial</b> | <b>BOX pour SCREEN ALFA PLUS 110</b>  |   | ZPH182   | ZPA016/839   | ZPA016/830  | ZPH214/837   | ZPA016/838  | ZPA036/840-1  | ZPA037/849  |
| <b>Dimension (mm)</b> | 110x110   | 110x110   | 27X36  | 30x40  | 20x40   | 40x70  | 40x40   | 31,8x40   | 41,8x40   |
| <b>Matériel</b>       | Al  | Al  | Al   | Al   | Al  | Al   | Al  | Al  | Al  |
|                       |    |  | <br>27x36<br>36 |   |  |  |  |  |  |
|                       |   |   |  | type 839   | type 830  | type 837   | type 838  | A840-1  | type 849  |
| <b>Couleur</b>        | Standard:<br>RAL 9006 argent clair<br>RAL 9006S argent clair structure<br>RAL 9007 argent foncé<br>RAL 9007S argent foncé structure<br>RAL 9010 blanc<br>RAL 9010M blanc mat<br>RAL 9010S blanc structure<br>RAL 7016 gris anthracite |   |  | RAL 7016M gris anthracite mat<br>RAL 7016S gris anthracite structure<br>RAL 8014M brun mat<br>RAL 8014S brun structure<br>RAL 7021 noir-brun<br>DB 702 gris clair métallique<br>DB 703 gris foncé métallique |   |  | autres couleurs RAL<br>à demander *   |   |   |

## Dimensions standards

| manoeuvre     | Largeur (mm) |      | Hauteur (mm) |      | Surface garantie (m <sup>2</sup> ) |
|---------------|--------------|------|--------------|------|------------------------------------|
|               | min.         | max. | min.         | max. | max.                               |
| moteur IO, WT | 795          | 4800 | 400          | 2500 | 12                                 |

### Tissus destinés à store screen ALFA 110 PLUS:

SLTZ86 and SLTZ92

### Phénomènes communs des tissus techniques

L'ondulation du tissu peut se produire autour des soudures ou au milieu du tissu, car différentes forces agissent sur le tissu pendant l'utilisation, ce phénomène est donc courant. Cela inclut également le soi-disant effet d'arbre, lorsque le tissu est ondulé dans la zone de couture. Les meurtrissures visibles de la tube sur le tissu. Ceux-ci disparaissent à des températures plus élevées lorsque le tissu se nivelle. La barre finale ne monte pas jusqu'au box.

**SCREEN ALFA PLUS-ZIP (2-01576-P110)**

| Rep.    | Nom de l'article                               | Nom commercial | Numéro de dessin                                    |
|---------|--|----------------|---|
| 10      | Profils DIVISÉS + composants - (SCREEN ALFA +) |                | voir Profils DIVISÉS + composants - (SCREEN ALFA +) |
| 20      | BOX pour SCREEN ALFA+ 110 – ROND D'UN QUART    |                | voir BOXES pour SCREEN ALFA+ 110                    |
| 20      | BOX pour SCREEN ALFA+ 100 - CARRÉ              |                | voir BOXES pour SCREEN ALFA+ 110                    |
| 30-31   | Tissu DIVISÉ (m2) pour SCREEN                  |                | voir sélecteur SCREEN                               |
| 40      | Moteurs (SOMFY, BECKER) SCREEN SC700/800       |                | voir Moteurs (SOMFY, BECKER) SCREEN ALFA            |
| 900-910 | Guidage - coulisse ALFA+ GAUCHE/DROITE         |                | voir GUIDAGE - COULISSE GAUCHE/ DROITE              |

**Profils DIVISÉS + composants - (SCREEN ALFA +) - SCREEN ALFA+ 110 (3-03711- PU11)**

| Rep.  | Nom de l'article                              | Nom commercial | Numéro de dessin |
|-------|---|----------------|------------------|
| 10/10 | Barre finale - SC1000                         | ZPH182         | 6-015158-0000    |
| 10/20 | Profil de poids de barre finale 20x12mm - Zn  | ZPH076/1       | 3-04746-PU27     |
| 10/30 | Tige plastique 3,0mm PVC                      | ZP0097/0003    | 6-016911-0003    |
| 10/40 | Joint de barre finale                         | ZPH116         | 6-013974-0000    |
| 10/50 | Soupage de barre finale SC800 - GAUCHE, NOIRE | ZPH093/1       | 3-03657-9004     |
| 10/60 | Soupege de barre finale SC800 - DROITE, NOIRE | ZPH094/1       | 3-03656-9004     |
| 10/70 | Embout de barre finale SC800 - GAUCHE, NOIRE  | ZPH092/1       | 3-03659-9004     |
| 10/80 | Embout de barre finale SC800 - DROITE, NOIRE  | ZPH091/1       | 3-03658-9004     |

**BOX pour SCREEN ALFA+ 110 (2-01640-PU11 carre/ 2-01641-PU11 1/4 rond)**

| Rep.     | Nom de l'article                             | Nom commercial | Numéro de dessin |
|----------|--|----------------|------------------|
| 20/1     | Profil de support Alfa 110 Pergola           | ZPA011/110P/1  | 7-303888-0000    |
| 20/10    | Profil Box Alfa 110 Derrière                 | ZPA010/110Z II | 7-303491-0000    |
| 20/20    | Profil Box Alfa 110 Arrière, carré           | ZPA010/110H    | 7-303479-0000    |
| 20/20    | Profil Box Alfa 110 Arrière, rond d'un quart | ZPA010/110C    | 7-303480-0000    |
| 20/31    | Joue 110 Alfa H1-1 P N                       | ZPA001/110P/3  | 3-04130-0000     |
| 20/31    | Joue 110 Alfa H1-1 L N                       | ZPA001/110L/3  | 3-04131-0000     |
| 20/31    | Joue 110 Alfa K1-1 P N                       | ZPA003/110P/3  | 3-04132-0000     |
| 20/31    | Joue 110 Alfa K1-1 L N                       | ZPA003/110L/3  | 3-04133-0000     |
| 20/41    | Joue 110 Alfa H1 L N                         | ZPA001/110L/1  | 7-304064-0000    |
| 20/41    | Joue 110 Alfa H2 P N                         | ZPA002/110P/1  | 7-304065-0000    |
| 20/41    | Joue 110 Alfa H2 L N                         | ZPA002/110L/1  | 7-304066-0000    |
| 20/41    | Joue 110 Alfa K2 P N                         | ZPA004/110P/1  | 7-304069-0000    |
| 20/41    | Joue 110 Alfa K2 L N                         | ZPA004/110L/1  | 7-304070-0000    |
| 20/50    | Tube SC800 Al diam. 95mm - 6m                | ZPH126         | 6-014231-0000    |
| 20/60    | Profil pour entrer du tissu ALFA             | ZPH115-1       | 7-303663-0000    |
| 20/80-83 | Support Alfa 110 Mur - plafond               | ZPA011/110     | 3-03496-0000     |
| 220-223  | Soupage mur - plafond                        | ZPA009         | 3-03483-0000     |
| 20/100   | Couverture de tube diam. 95mm                | ZPH143         | 6-014237-0000    |
| 20/110   | Embouts de l'axe - diam. 50mm                | ZPA017         | 3-03486-9004     |
| 20/120   | Tenon de couverture de tube - 12mm Fe/Zn     | ZPH129         | 6-013985-0000    |
| 20/130   | Profil Al à paroi mince - U, 10x10x1,5       | ZPA013         | 6-011349-0000    |

**Moteurs (SOMFY) SCREEN ALFA (2-00530-0009)**

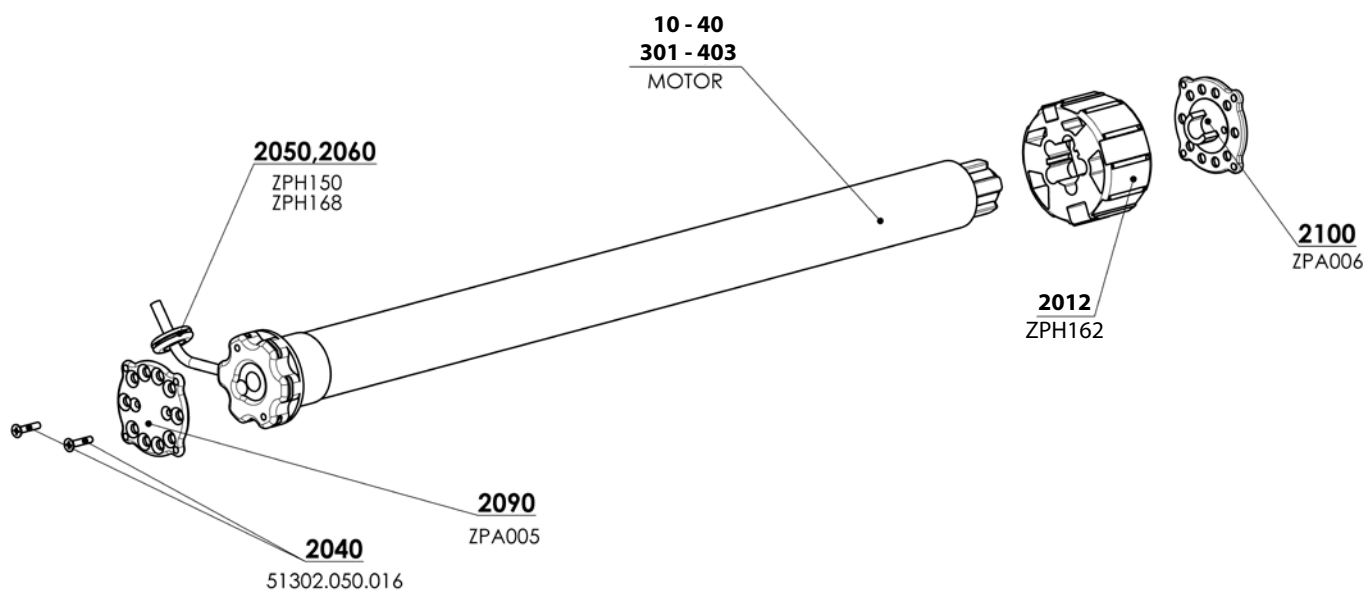
| Rep. | Nom de l'article             | Nom commercial | Numéro de dessin |
|------|------------------------------|----------------|------------------|
| 40   | Support LT50 HI - diam. 95mm | ZPH162         | 6-014327-0000    |
| 40   | Plaque de bobine gauche      | ZPA005         | 3-03484-9004     |
| 40   | Plaque de bobine avec clip   | ZPA006         | 3-03485-9004     |

**GUIDAGE - COULISSE GAUCHE/ DROITE (2-01642-PU11)**

| Rep.   | Nom de l'article                    | Nom commercial | Numéro de dessin |
|--------|-------------------------------------|----------------|------------------|
| 900/20 | Embout VL - 40 mm                   | ZPH095/1       | 3-03667-9004     |
| 900/30 | Ressort VL ZIP SC800                | ZPH147/1       | 7-303662-0000    |
| 900/40 | Clip VL ZIP SC800                   | ZPH099         | 6-013993-0000    |
| 900/50 | Profil de guidage SC800 pour zip v3 | ZPH145         | 6-014155-0000    |

## SCREEN ALFA-ZIP

Manoeuvre moteur



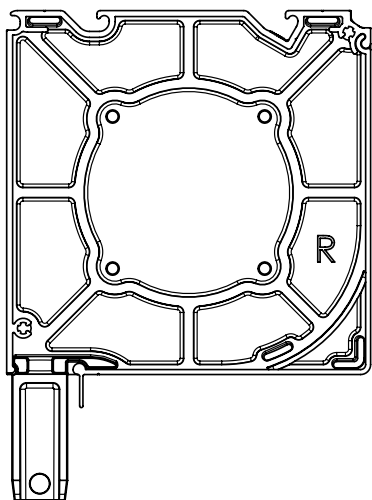
### Moteurs (SOMFY) Screen ALFA (2-00530-0009)

| Rep.    | Nom de l'article                        | Nom commercial | Numéro de dessin |
|---------|---|----------------|------------------|
| 10      | Moteur Geiger Solid Line Zip AIR 6/16   | PR0790/06      | 6-015903-0006    |
| 11      | Moteur Geiger Solid Line Zip AIR 10/16  | PR0790/10      | 6-015903-0010    |
| 12      | Moteur Geiger Solid Line Zip AIR 20/16  | PR0790/20      | 6-015903-0020    |
| 301-303 | Moteur MAESTRIA +50IO                   | ZP0084/1       | 6-012538-xxxx    |
| 401-403 | Maestria +50 WT                         | ZP0093/06      | 6-015258-xxxx    |
| 2040    | Vrille 4,8x19 DIN 7982, tête hexagonale | 51302.050.016  | 6-013928-0000    |
| 2050    | Sortie de cable, GOMME, diam. 7         | ZPH150         | 6-014339-0000    |
| 2060    | Boucle de cable 300x4,8 - NOIRE         | ZPH168         | 6-014438-0000    |
| 2090    | Plaque de bobine plate                  | ZPA005         | 3-03484-9004     |
| 2100    | Plaque de bobine avec clip              | ZPA006         | 3-03485-9004     |
| 2012    | Support LT50 HI - diam. 95mm            | ZPH162         | 6-014327-0000    |

## SCREEN ALFA PLUS-ZIP

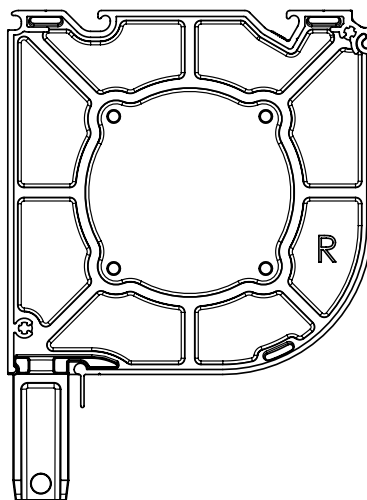
### Spécification technique

#### Box - carré (2-01578)

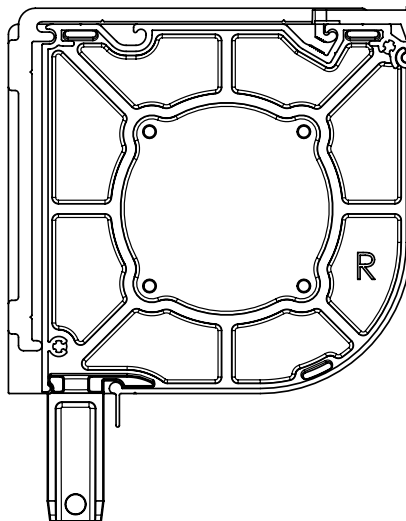
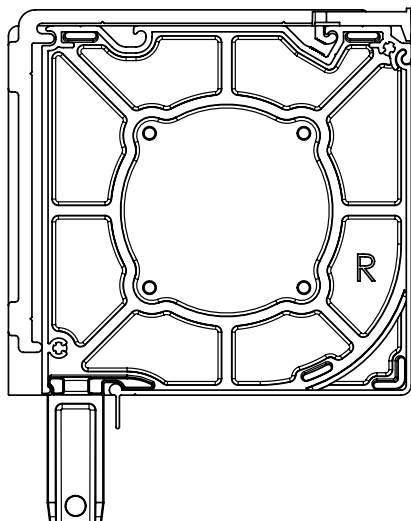


Box - carré avec joue élargi

#### Box - 1/4 rond (2-01579)



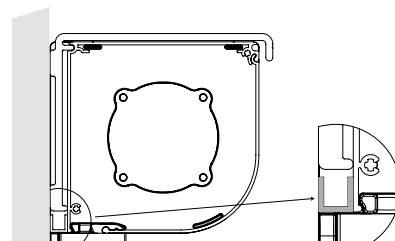
Box - 1/4 rond avec joue élargi



### Partie derrière du box

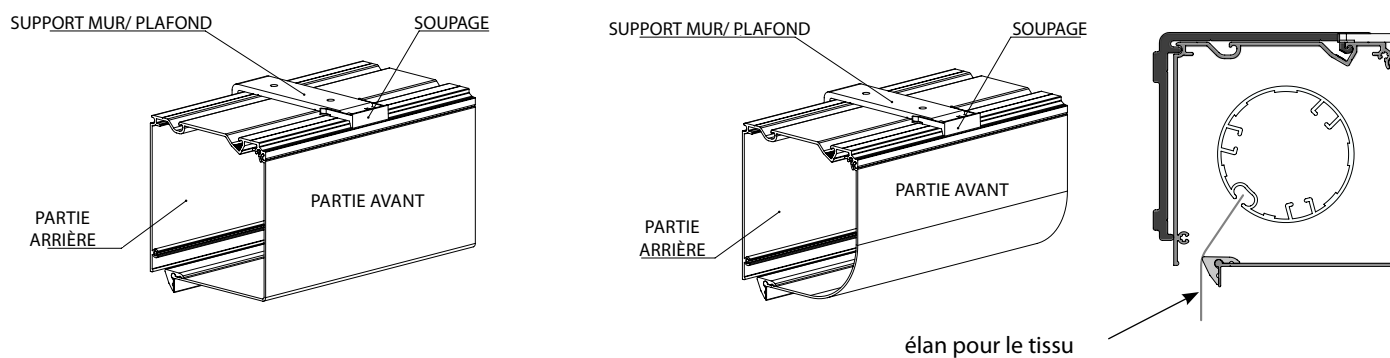
#### U-profil horizontal

Le jour entre le box et mur peut être rempli par le profil horizontal en forme U de dimension 10 x 10 x 10 mm, la longueur est déterminée par la largeur de box.  
Usage: pour la coulisse A839



U-profil-horizantal

## Support mur/ plafond



**Matériel:** aluminium extrudé avec laquage en poudre  
 Pour l'installation de toutes les dimensions de boxes indépendamment des coulisses.

### Quantité standard de supports mur/plafond:

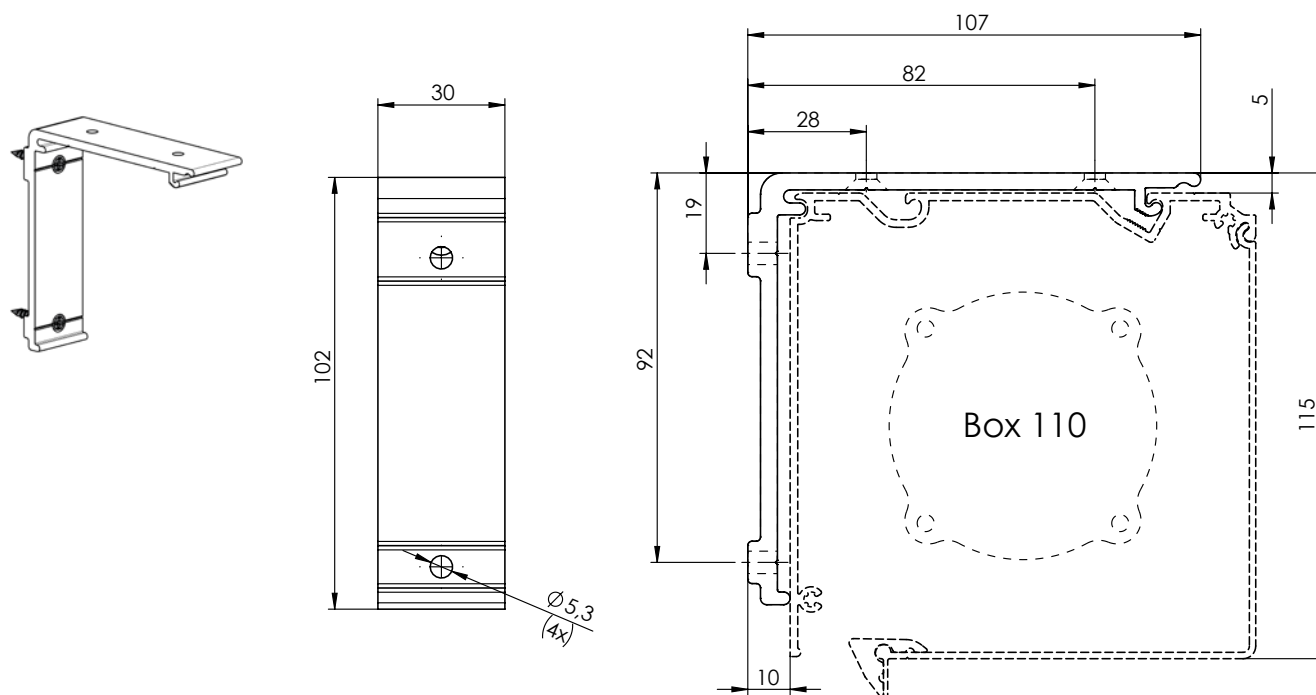
| Largeur de sotre (mm) | Box 110 |
|-----------------------|---------|
| 0-1500                | 2ks     |
| 1501 - 3000           | 3ks     |
| 3001 - 4500           | 4ks     |
| 4501 - 5000           | 5ks     |

Si le support mur / plafond est utilisé, nous recommandons l'utilisation des coulisses de guidage A839.

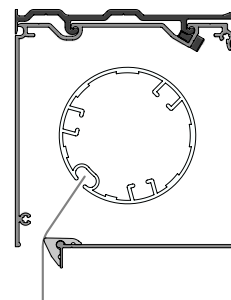
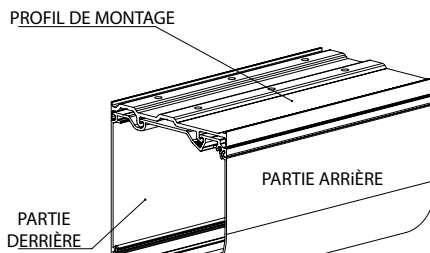
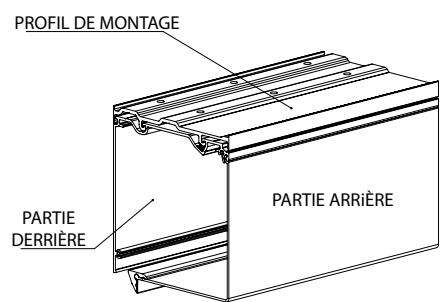
**Largeur support mural / plafond:** 30 mm

Il déplace le côté arrière du box de 10 mm vers l'avant ainsi que les équerres de coulisses.

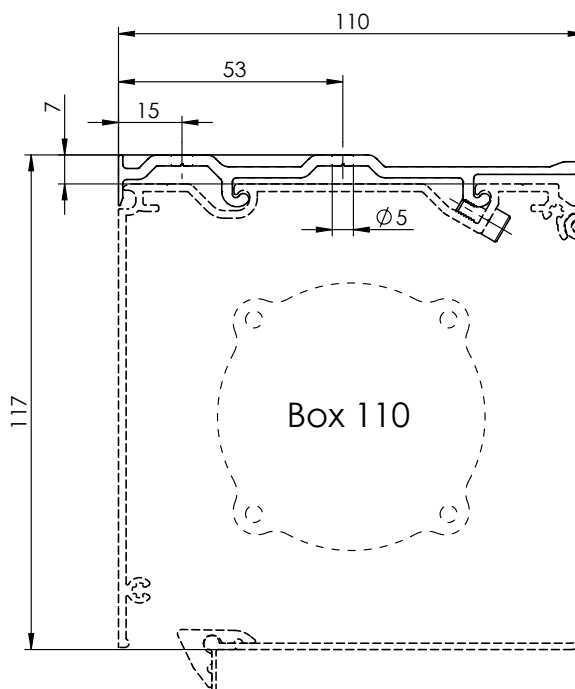
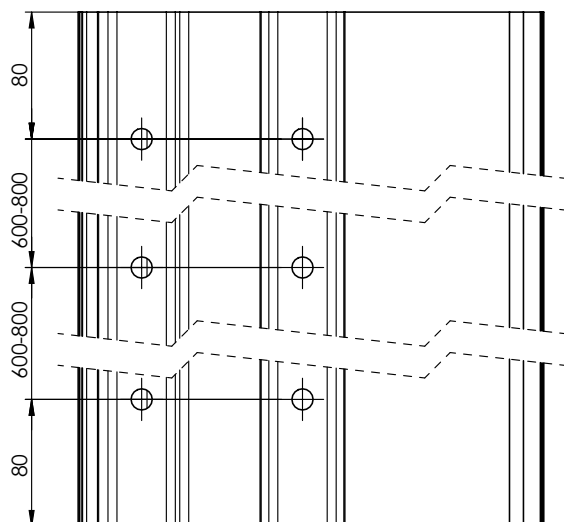
### Support mur / plafond



**Support pour pergola (profil de montage)**



**Support pour pergola (profil de montage)**  
Espace des trous recommande.



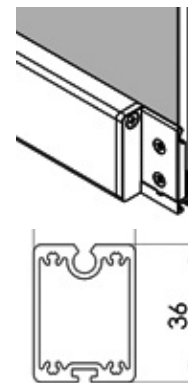
**Barre de charge** (6-015158-0000)

La barre de charge se compose de 2 blocs (gauche et droite) et profil de l'aluminium extrudé avec laquage en poudre.

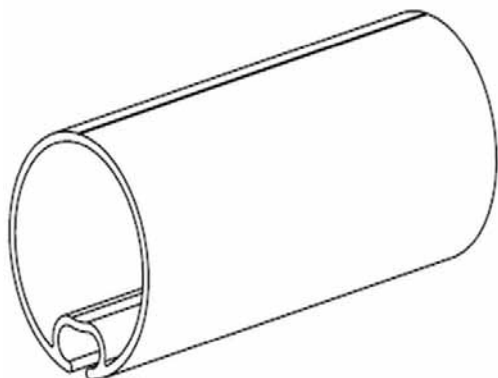
Le profil contient:

- Rainure pour la fixation de tissu sans visserie, à l'aide d'un tube Ø3 mm
- Endroit pour la bande de renforcement
- Rainure sur la partie base de fin de course en gomme (peut être remplacé par brosse également)

Le bloc de deux pièces garantit le tissu bien tendu.

**Tube, diam. 95 mm**

(6-014231-0000)



Matière: acier galvanisé pour tubes Ø 95 mm.

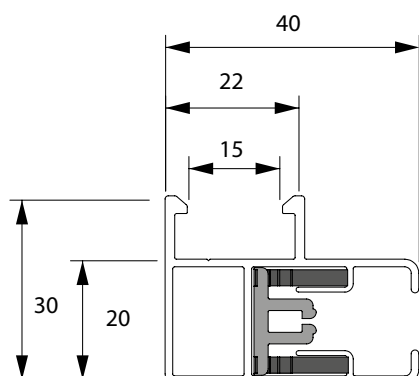
il comprend rainure de fixation du tissu avec tige en plastique Ø 6 mm.

## Coulisses pour moteur

**Matériel:** profils en aluminium extrudé avec laquage en poudre

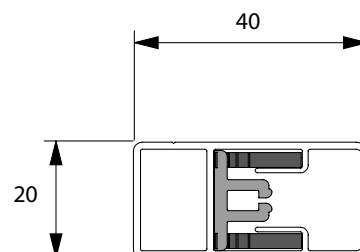
### Coulisse A839 (7-303494)

- Coulisse standard pour montage sur équerres ou courtes distances par rapport au côté (10 mm).



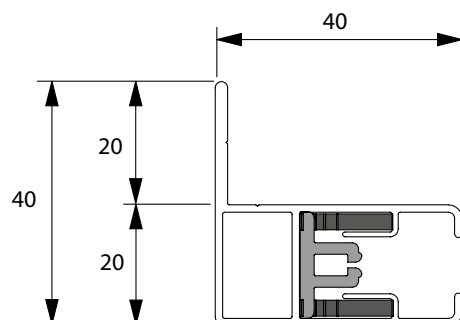
### Coulisse A830 (7-303492)

- coulisse plate sans équerres.



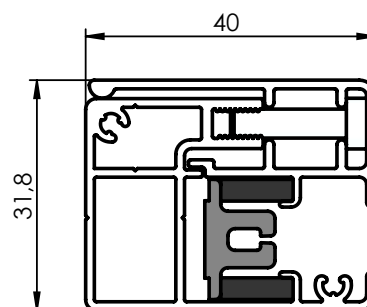
### Coulisse A838 (7-303493)

- Coulisse avec bride de montage courte.



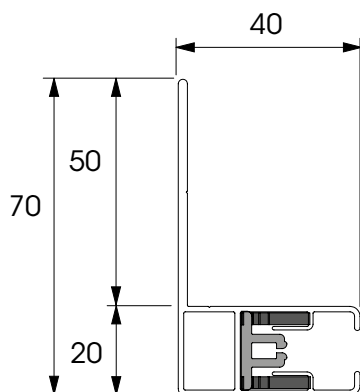
### Coulisse A840-1 (7-304469-0000 + 7-304468-0000)

- ne convient pas au montage sur un cadre en combinaison avec un support mural/plafond  
- coulisse assemblée, juste pour le moteur



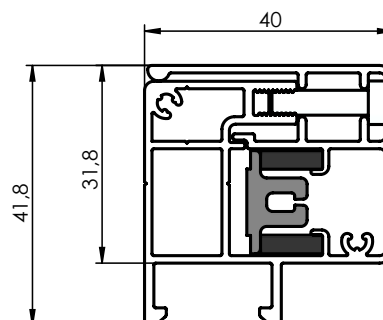
### Coulisse A837 (6-018856)

- Coulisse avec bride de montage longue.



### Coulisse A849 (7-304470-0000+7-304468-0000)

- coulisse assemblée, juste pour le moteur  
- élimine l'espace de 10 mm lors de l'utilisation du support mur-plafond, peut être utilisé en combinaison avec des pierres de montage



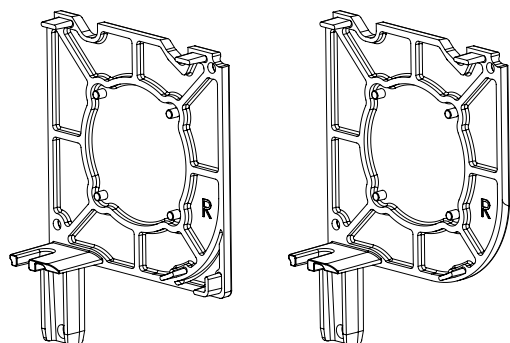
### Perçage frontal/latéral des coulisses (de deux côtés à 200 mm des extrémités)

|                                       |   |
|---------------------------------------|---|
| hauteur inférieure ou égale à 1500 mm | 2 trous (extrémités)                    |
| hauteur de 1500 mm à 3000 mm          | 3 trous (2 extrémités + 1 trou milieu)  |
| hauteur de 3000 mm à 4500 mm          | 4 trous (2 extrémités + 2 trous milieu) |
| hauteur supérieure ou égale à 4500 mm | 5 trous (2 extrémités + 3 trous milieu) |

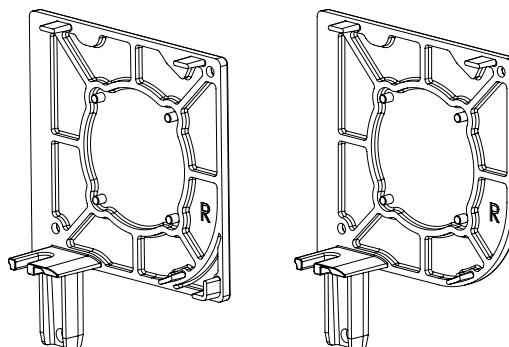
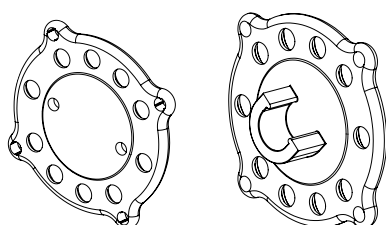
**Consolles:**

- Consolles de base:** - consolles en aluminium avec tourillons - moulage sous pression,  
- consolles en aluminium avec plaques de support universelles en matière synthétique noire.

Joues pour le profil de montage



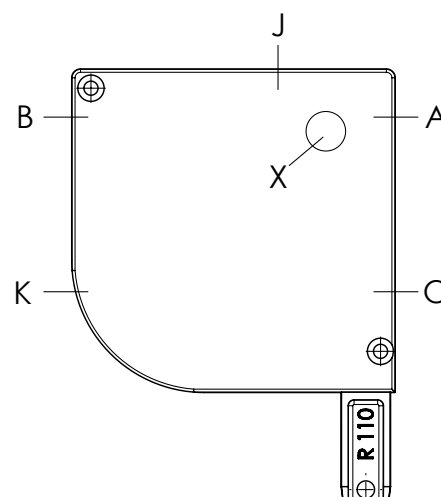
Joues pour le support mur/ plafond

**Plateau portant universel:****Sorties d'après le type**

| Type de montage | Manoeuvre | O   | A   | X   | B   |
|-----------------|-----------|-----|-----|-----|-----|
|                 |           | 110 | 110 | 110 | 110 |
| A-AE            | Moteur    | x   | x   | x   |     |
| B-BE            | Moteur    |     |     | x   | x   |

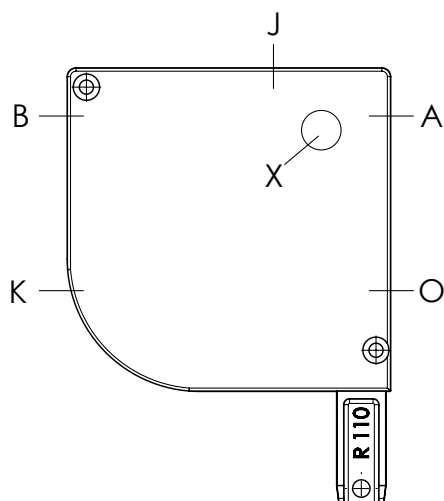
| Type de montage | Manoeuvre | K   | J   |
|-----------------|-----------|-----|-----|
|                 |           | 110 | 110 |
| A-AE            | Moteur    |     | x   |
| B-BE            | Moteur    | x   | x   |

|   |   |
|---|---|
| x | Oui   |
| x | Option avec boîtier carré   |
| E | Pour l'installation au plafond / plafond ou à l'intérieur en raison de la pénétration de l'eau. |
| o | Pas possible  |

**Sorties d'après le type de manoeuvre**

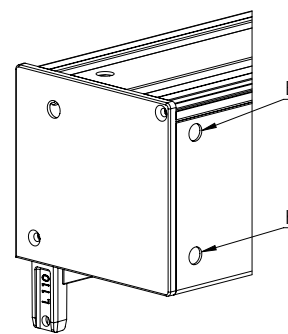
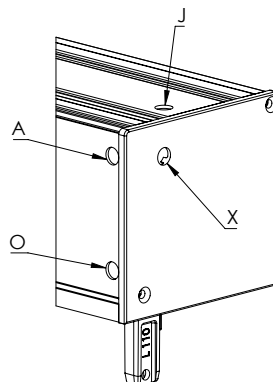
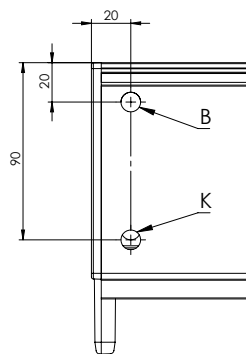
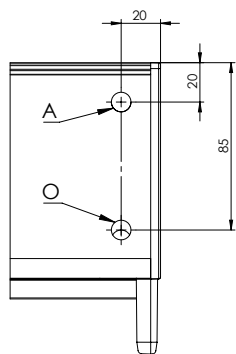
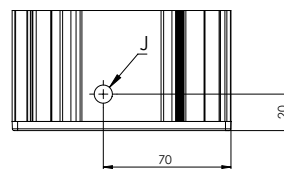
**Manoeuvre - moteur**

Possibilité de choix de l'emplacement du cable



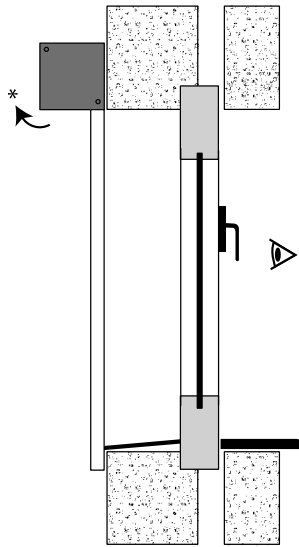
À gauche, sortie X (d'un joue) seulement pour box 110

À droite sortie X (d'un joue) seulement pour box 110



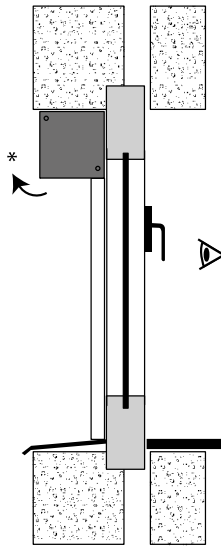
**Type de montage**

**Type A-AE (sur la mur)**

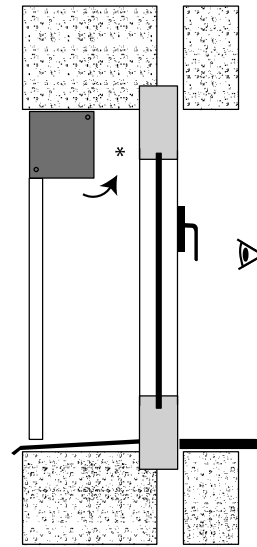


\* espace pour ouvrir le box

**Type A-AE (dans le baie)**

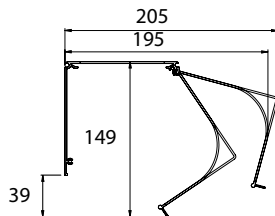


**Type B-BE (dans le baie)\***



- A - enroulement près de fenêtre „A“ (standard)
- AE - enroulement près de fenêtre „AE“ (extérieur plus clair)
- B - enroulement contre la fenêtre
- BE - enroulement contre la fenêtre „BE“ (extérieur plus clair)

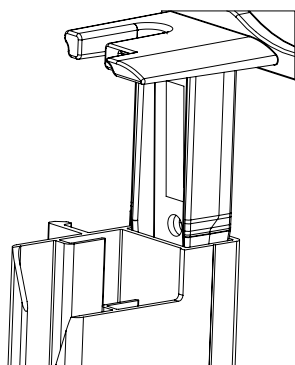
Type 110



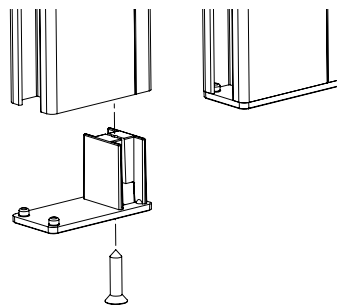
### Montage aux tourillons

Box est monté dans les coulisses. Les coulisses bougent sur les tourillons de consolles.

Montage aux tourillons



Fin de course



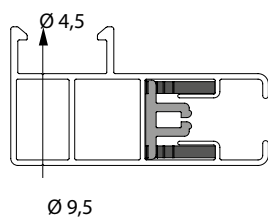
Équerres pour coulisses A839



Avec fin de course noire en Al; épaisseur 2 mm.

Quelques coulisses peuvent être fournies avec le perçage dans une partie derrière ou du côté

Quelques coulisses peuvent être livrées déjà prépercées de côté.  
Le perçage est fait sur la partie frontale



Coulisses pour perçage dans une partie frontale

| Perçage        | A839 | A830 | A837 | A838 |
|----------------|------|------|------|------|
| partie de côté | x    | x    | -    | -    |

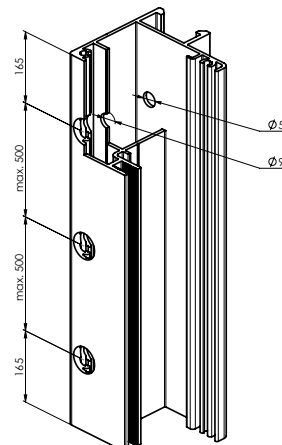
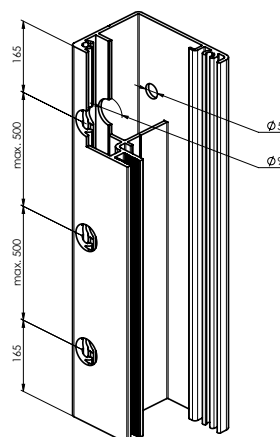
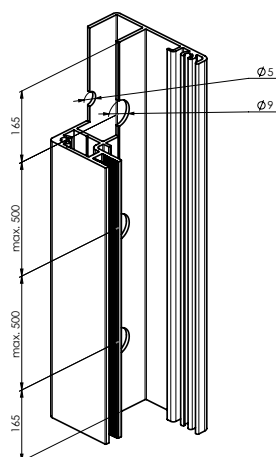
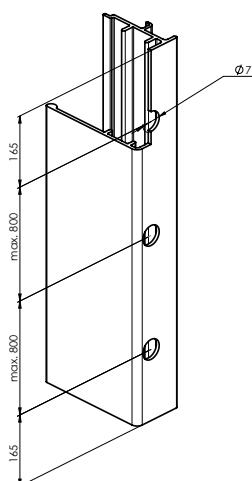
A840-1: la perçage frontal/latéral

A840-1 perçage de l'embout de coulisse

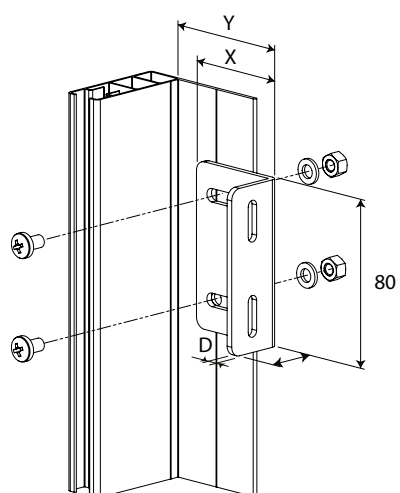
A840-1b la perçage latéral

A840-1c la perçage frontal

A849: la perçage frontal



### Équerre pour coulisses A838, A837:



| <b>X × H × D</b> | <b>X</b> | <b>Y</b> | <b>numéro de dessin</b> |
|------------------|----------|----------|-------------------------|
| 50 × 30 × 3      | 50       | 50-65    | 6-014549-0000           |
| 60 × 30 × 3      | 60       | 60-75    | 6-014550-0000           |
| 100 × 30 × 3     | 100      | 100-115  | 6-014552-0000           |
| 130 × 30 × 3     | 130      | 130-145  | 6-014542-0000           |

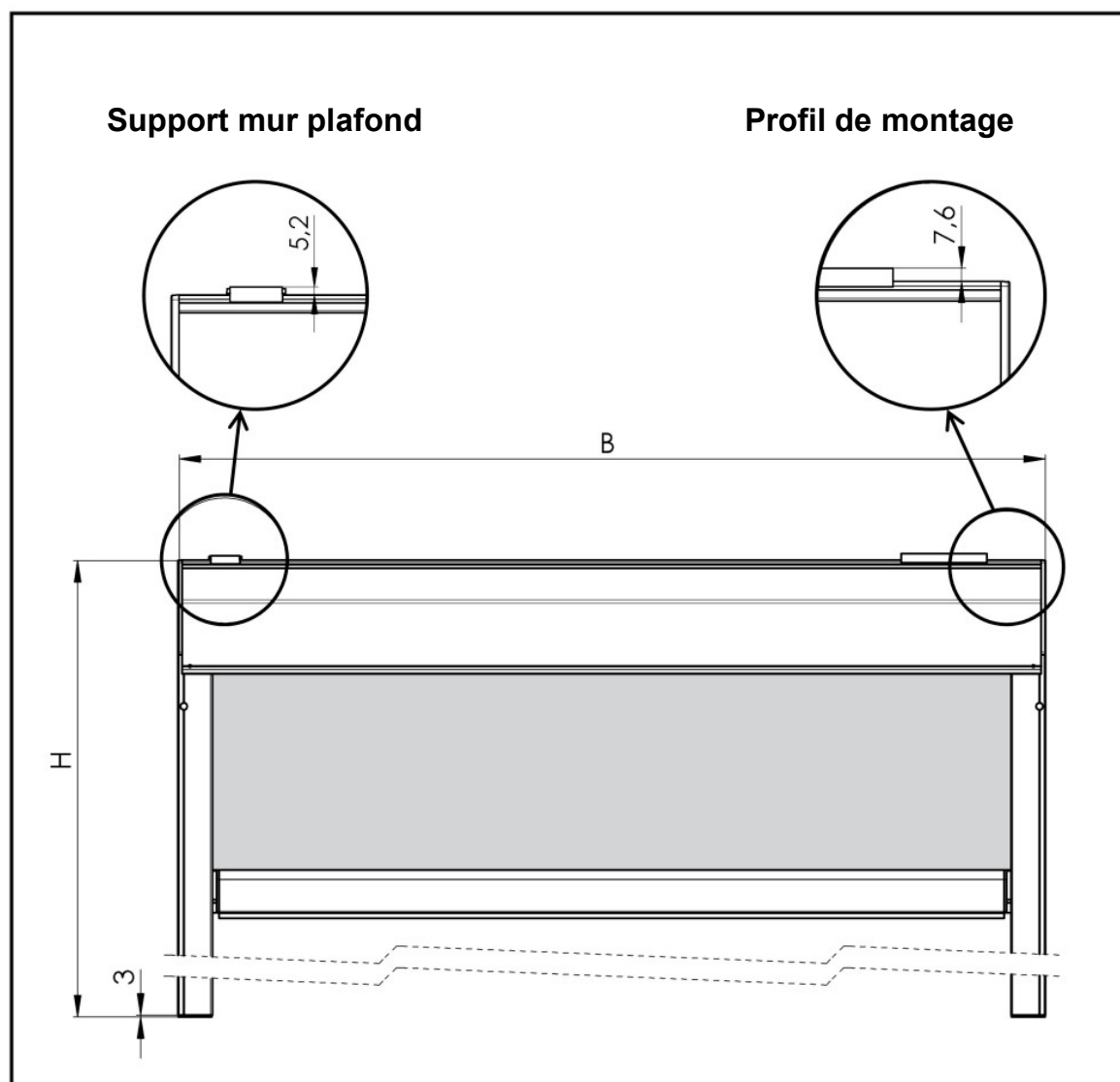
## SCREEN ALFA PLUS-ZIP

### Mesurage des stores screen ALFA PLUS-ZIP

Largeur finale B = distance entre les cloisons latérales.

Hauteur finale H = hauteur, y compris le boîtier et les extrémités des coulisses (épaisseur des extrémités des coulisses = 3 mm) sauf support mur/plafond ou sauf profil de montage.

Plus d'informations dans le document séparé **Instructions de mesure et de montage.**



## Montage des stores screen ALFA PLUS-ZIP

Il existe plusieurs modalités d'installation du store screen en fonction des conditions d'installation.

Note : En cas de réalisation autoportante du montage du store screen, procéder selon la variante A, méthode 2.

### Variante A : utilisation des supports mur/plafond

**Méthode 1.** Fixation du box par les supports mur/plafond, emboîtement des coulisses sur l'axe de la cloison latérale et fixation des coulisses par les vis.

**Méthode 2.** Installation de l'ensemble complet composé du box et des coulisses dans l'ouverture de la fenêtre ou au-dessus et fixation par les vis (utilisée lorsqu'il n'y a pas de place pour emboîter les coulisses sur l'axe de la cloison latérale, par exemple, à cause d'un mur d'appui, ou pour la réalisation autoportante du store screen).



nivelle

**MÉTHODE 1.** Fixation du box par les supports mur/plafond, emboîtement des coulisses sur l'axe de la cloison latérale et fixation des coulisses par les vis.

| Type de box | X     |
|-------------|-------|
| 90          | 52 mm |
| 110         | 73 mm |

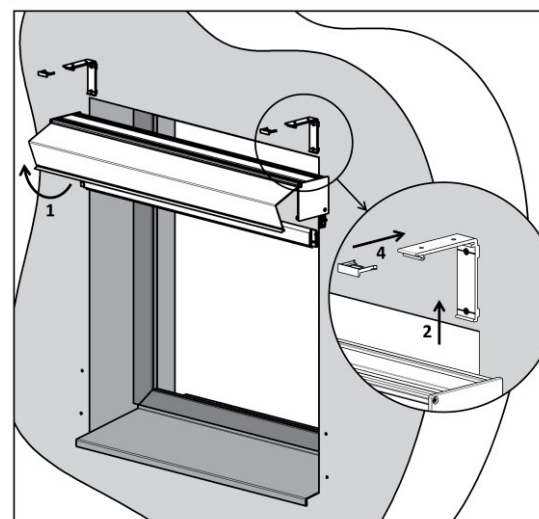
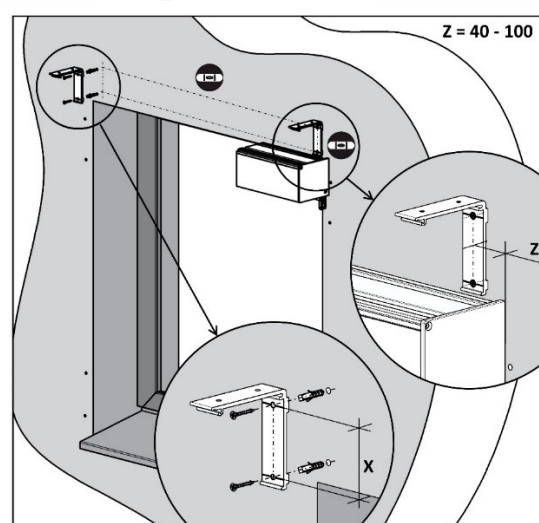
### Opération 1 : Perçage des trous pour les supports mur/plafond

1. Placer les supports mur/plafond sur la surface de montage. Utiliser les trous supérieurs pour le montage sur le plafond et les trous derrière pour le montage sur le mur.
2. Le box doit être parfaitement horizontal et pour cette raison, il faut contrôler si les supports mur/plafond sont bien ajustés.
3. Utiliser le niveau à eau et le fil à plomb ou un autre outil adapté.

Il faut placer les supports mur/plafond à 40-100 mm des bords du box. Les supports supplémentaires sont montés régulièrement divisés le long de la largeur du box et leur objectif est d'éviter la déformation des box plus larges.

### Opération 2 : Fixation du box sur le support mur/plafond

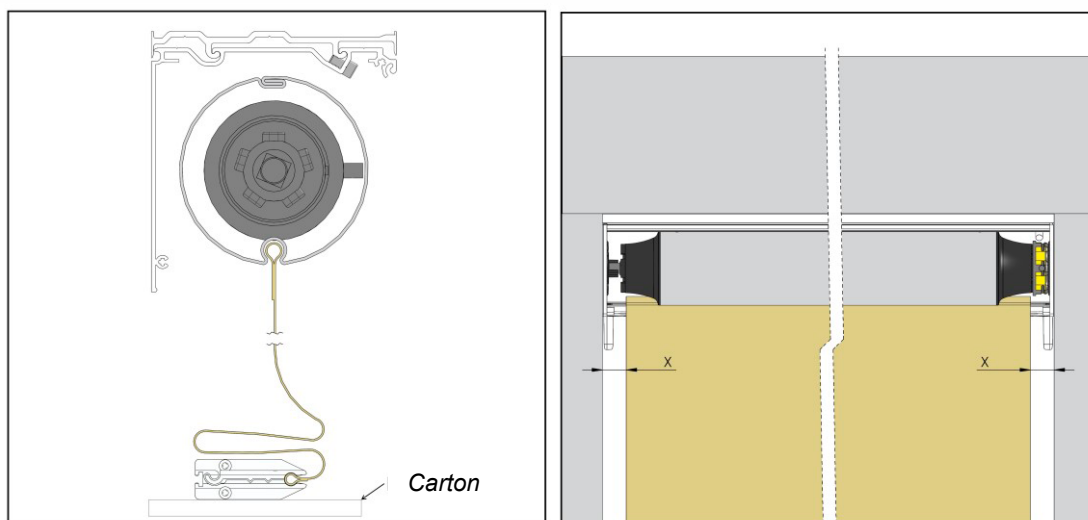
1. Démontez le capot avant du box.
2. Fixer le box sur les supports mur/plafond.
3. Contrôler si le box est bien fixé sur tous les supports.
4. Poser et pousser les protections qu'elles doivent passer dans la bonne position.



**Opération 3 : Centrage du tissu dans le box**

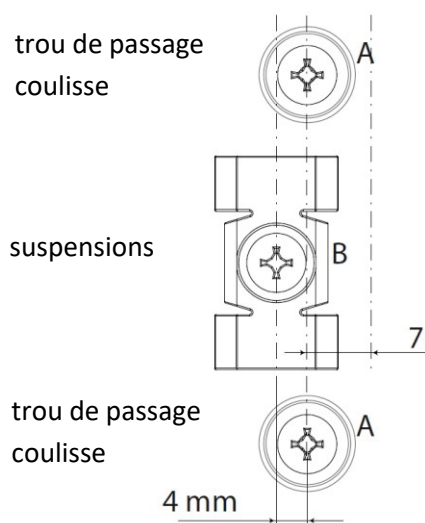
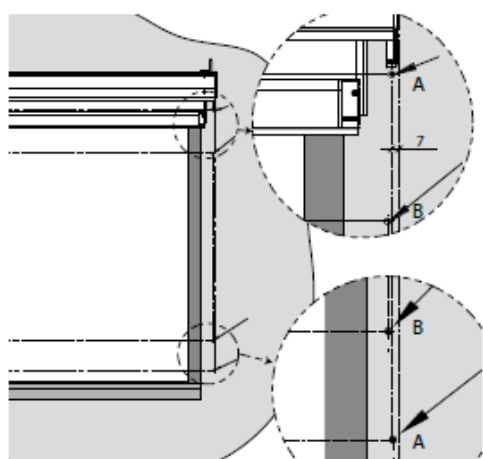
1. Faire descendre le tissu pour qu'il soit complètement déroulé du cylindre (le tissu reste fixé dans la rainure du cylindre). Éviter la souillure du tissu et la détérioration du profil inférieur.
2. Centrer le tissu sur le cylindre de sorte qu'il soit placé au niveau du centre du box (non au niveau du centre du cylindre).
3. Contrôler si le tissu s'enroule droit → réaliser 2-3 cycles de contrôle (ATTENTION ! Les butées de fin de course ne sont pas réglées sur le moteur !)

Terminer le contrôle de sorte que la coulisse inférieure soit environ 15 cm au-dessous du box.

**Opération 4 : Perçage des trous pour les coulisses****Coulisses A839, A829 :**

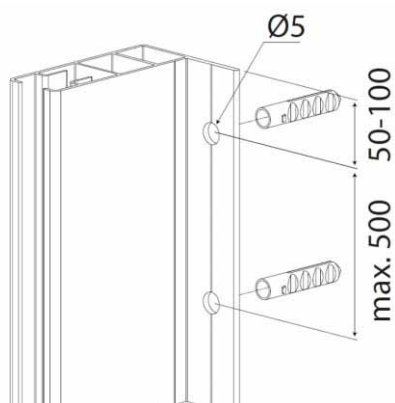
1. Sur le mur ou une autre surface de montage, fixer les trous à percer.
2. A cette fin, utiliser les coulisses pré-perçées.
3. A trous pour fixer les coulisses.
4. B trous pour les suspensions.

\*A840 - voir instructions de montage



**Coulisses A830:**

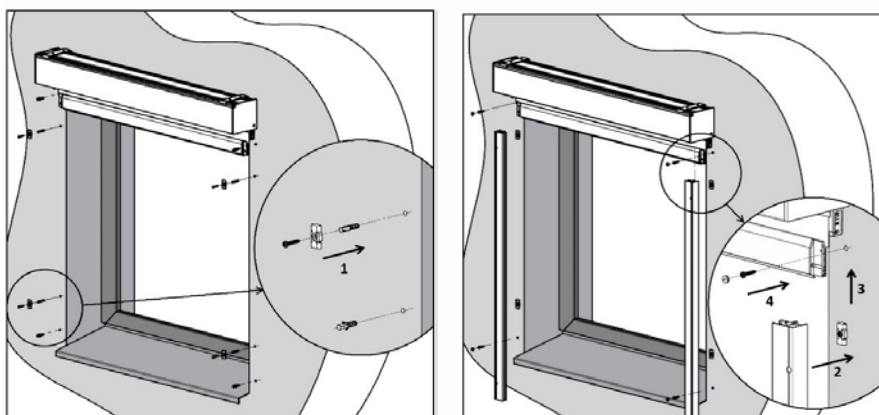
Utiliser les trous pré-perçés dans les coulisses pour fixer les coulisses A830.

**Coulisses A838, A828, A837 :**

\*A840-1 - voir instructions de montage A840-1

**Opération 5 : Montage des coulisses****Coulisses A839, A829 :**

1. Fixer les suspensions sur la surface de montage.
2. Placer les coulisses frontalement dans les suspensions.
3. Emboîter les coulisses sur les axes des cloisons latérales et contrôler si les extrémités de la coulisse inférieure sont bien fixées dans les rainures des coulisses et si la fermeture à glissière sur le tissu est bien insérée dans le plastique au niveau de la coulisse.
4. Visser les coulisses sur la surface de montage au niveau des trous A.

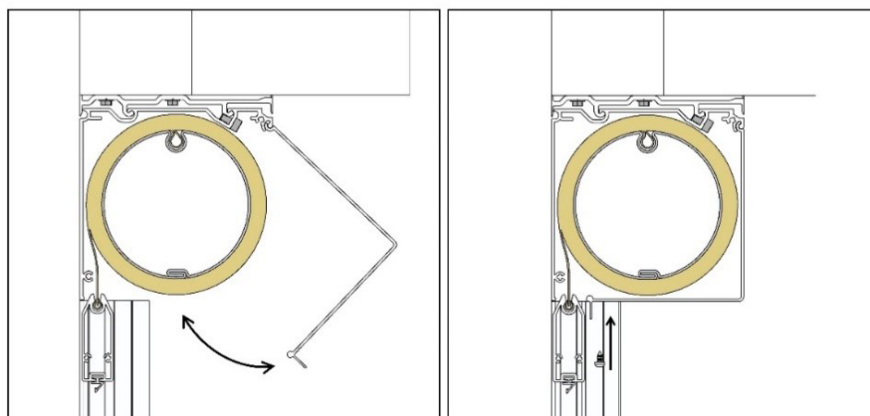
**Coulisses A830, A820, A838, A837, A828 :**

Emboîter les coulisses sur les axes des cloisons latérales et visser sur la surface de montage au niveau des trous A.

**Opération 6 : Montage du capot avant**

Remonter le capot avant du box.

Après avoir installé les stores, il faut par le côté retirez le serre-câble.

**Opération 7 : Réglage du moteur**

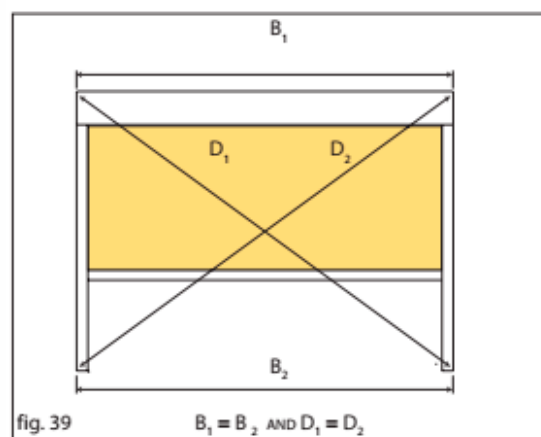
Régler les butées de fin de course du moteur en fonction du type de moteur (voir Manuel du moteur)

**Opération 8 : Contrôle du montage**

Vérifier chaque fois si le store est bien monté :

1. D'abord, vérifier si le box est monté horizontalement.
2. Vérifier le parallélisme de deux coulisses et leur perpendicularité par rapport au box.
3. Mesurer et comparer les diagonales avec une précision au millimètre.

Si le box et les coulisses ne sont pas bien montés, la coulisse inférieure s'enroulera dans le box toujours de biais ce qui provoquera l'ondulation du tissu ou son arrachement de la couche plastique au niveau de la coulisse.

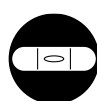


**Méthode 2.** Installation de l'ensemble complet composé du box et des coulisses dans l'ouverture de la fenêtre ou au-dessus et fixation par les vis (utilisée lorsqu'il n'y a pas de place pour emboîter les coulisses sur l'axe de la cloison latérale, par exemple, à cause d'un mur d'appui, ou pour la réalisation autoportante du store screen).

**Opération 1 : Perçage des trous pour les supports mur/plafond**

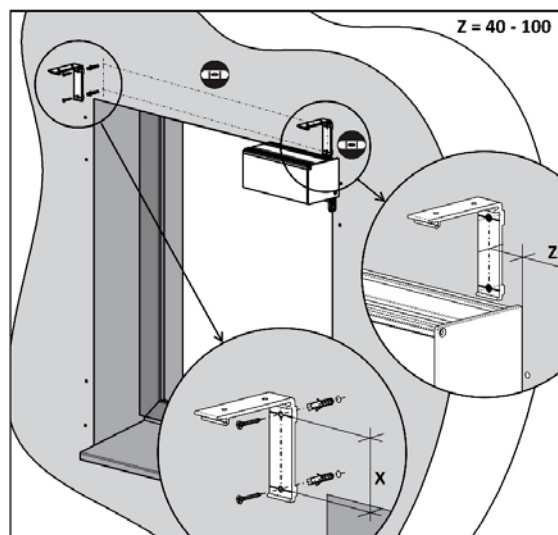
1. Placer les supports mur/plafond sur la surface de montage. Utiliser les trous supérieurs pour le montage sur le plafond et les trous derrière pour le montage sur le mur.
2. Le box doit être parfaitement horizontal et pour cette raison, il faut contrôler si les supports mur/plafond sont bien ajustés. Utiliser le niveau à eau et le fil à plomb ou un autre outil adapté.
3. Il faut placer les supports mur/plafond à 40-100 mm des bords du box. Les supports supplémentaires sont montés régulièrement divisés le long de la largeur du box et leur objectif est d'éviter la déformation des box plus larges.

Pour la réalisation autoportante, sauter l'opération 1 et passer à l'opération 2.



nivelle

| Type de box | X     |
|-------------|-------|
| 90          | 52 mm |
| 110         | 73 mm |



## Opération 2 : Perçage des trous pour les coulisses

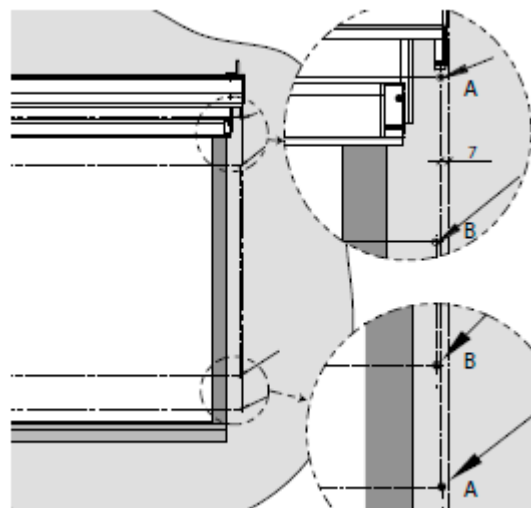
### Coulisses A839, A829 :

1. Sur le mur ou une autre surface de montage, fixer les trous à percer. Utiliser les coulisses pré-perçés.
2. A trous pour fixer les coulisses.
3. B trous pour les suspensions.

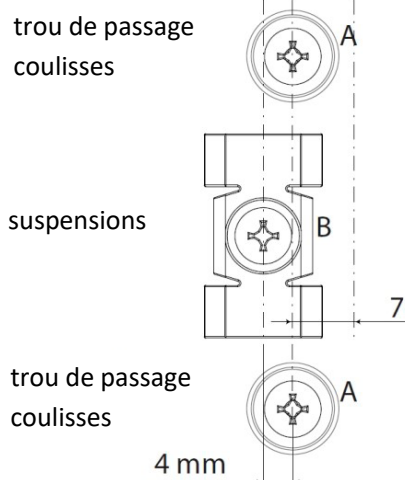
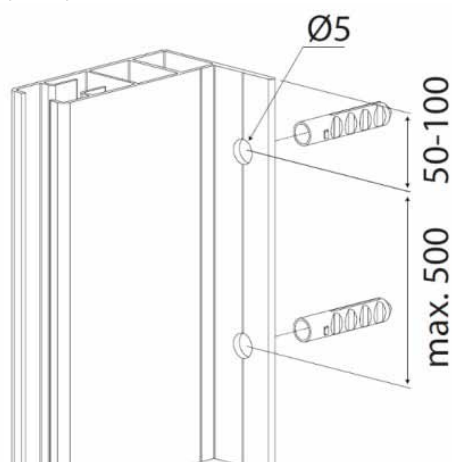
Fixer les suspensions sur la surface de montage.

### Coulisses A830:

Utiliser les trous pré-perçés pour fixer les coulisses A830, 820.



### Coulisses A838, 828, A837 :



\*A840-1 – voir instructions de montage A840-1

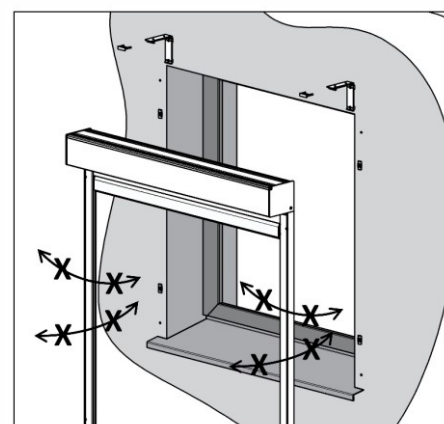
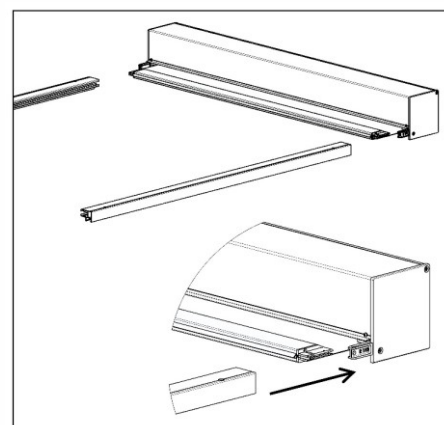
## Opération 3 : Emboîtement des coulisses sur les axes des cloisons latérales

1. Mettre le box du store sur l'enveloppe en carton (éviter la détérioration du traitement superficiel).
2. Ensuite, emboîter les coulisses pré-perçés sur les axes des cloisons latérales.
3. Vérifier si les extrémités de la coulisse inférieure sont bien fixées dans les rainures des coulisses et si la fermeture à glissière sur le tissu est bien insérée dans le plastique au niveau de la coulisse.

## Opération 4 : Installation du box et des coulisses

Soulever le box avec les coulisses. Réaliser à 2 personnes, au minimum, en fonction de la largeur totale du box.

Placer l'ensemble complet dans l'ouverture de la fenêtre.



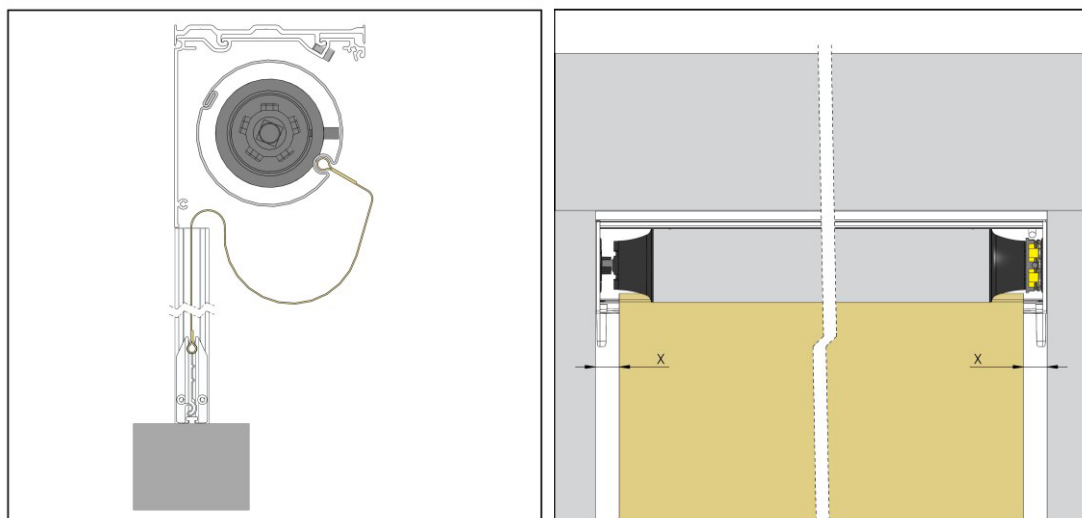
**Attention! Attention à ne pas casser les tourillons des consoles latérales en faisant coulisser les rails de guidage trop loin en avant, en arrière ou sur le côté.**

**Opération 5 : Fixation du box sur les supports mur/plafond et vissage des coulisses**

1. Mettre le box sur les supports mur/plafond.
2. Vérifier si le box est bien fixé sur tous les supports.
3. Poser et pousser les protections qu'elles doivent passer dans la bonne position.
4. En cas de coulisses A839, 829, il faut les placer frontalement dans les suspensions et visser sur la surface de montage au niveau des trous A.
5. En cas de coulisses A830, A838, A828, il faut les visser sur la surface de montage au niveau des trous A.

**Opération 6 : Centrage du tissu dans le box**

1. Faire descendre le tissu pour qu'il soit complètement déroulé du cylindre (le tissu reste fixé dans la rainure du cylindre). Éviter la souillure du tissu et la détérioration du profil inférieur.
2. Centrer le tissu sur le cylindre de sorte qu'il soit placé au niveau du centre du box (non au niveau du centre du cylindre).
3. Contrôler si le tissu s'enroule droit → réaliser 2-3 cycles de contrôle (ATTENTION ! Les butées de fin de course ne sont pas réglées sur le moteur !)  
Terminer le contrôle de sorte que la coulisse inférieure soit environ 15 cm au-dessous du box.

**Opération 7 : Réglage du moteur**

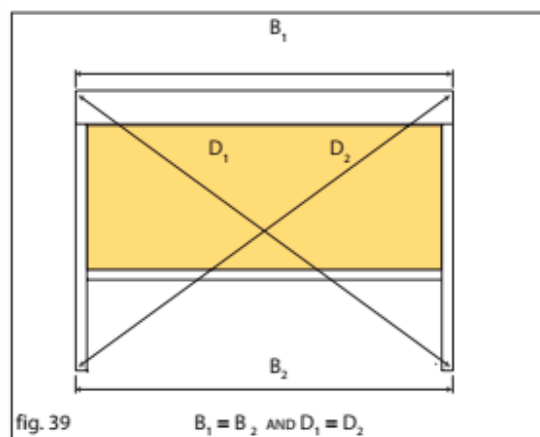
Régler les butées de fin de course du moteur en fonction du type de moteur (voir Manuel du moteur)

**Opération 8 : Contrôle du montage**

Vérifier chaque fois si le store est bien monté :

1. D'abord, vérifier si le box est monté horizontalement.
2. Vérifier le parallélisme de deux coulisses et leur perpendicularité par rapport au box.
3. Mesurer et comparer les diagonales avec une précision au millimètre.

Si le box et les coulisses ne sont pas bien montés, la coulisse inférieure s'enroulera dans le box toujours de biais ce qui provoquera l'ondulation du tissu ou son arrachement de la couche plastique au niveau de la coulisse.



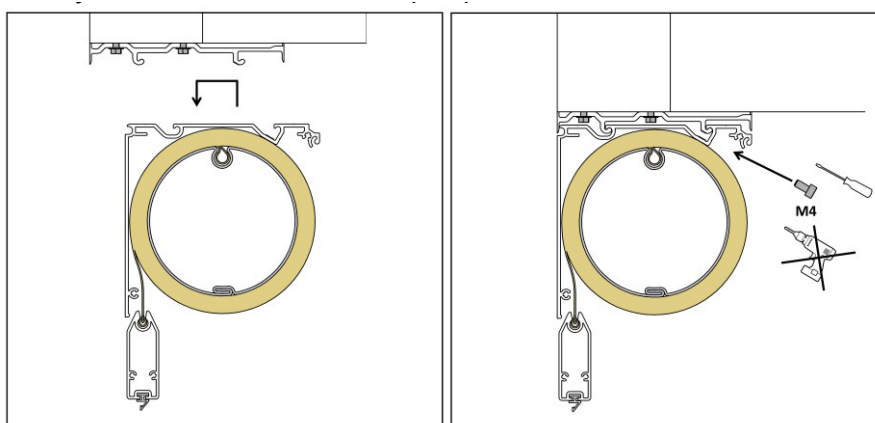
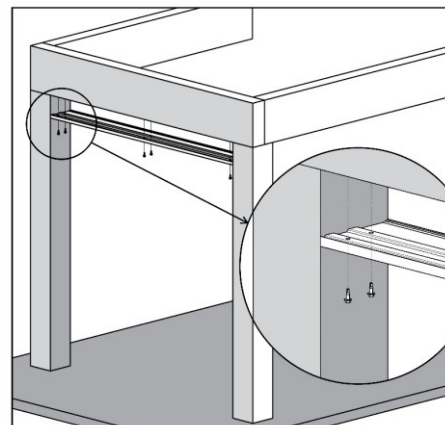
## Variante B : utilisation du profil de montage

### Opération 1 : Fixation du profil de montage

1. Placer le profil sur la surface de montage et indiquer les points selon les trous pré-perçés. La surface de montage doit être parfaitement horizontale !
2. Pré-percer les trous selon le matériel d'assemblage utilisé et visser le profil de montage.

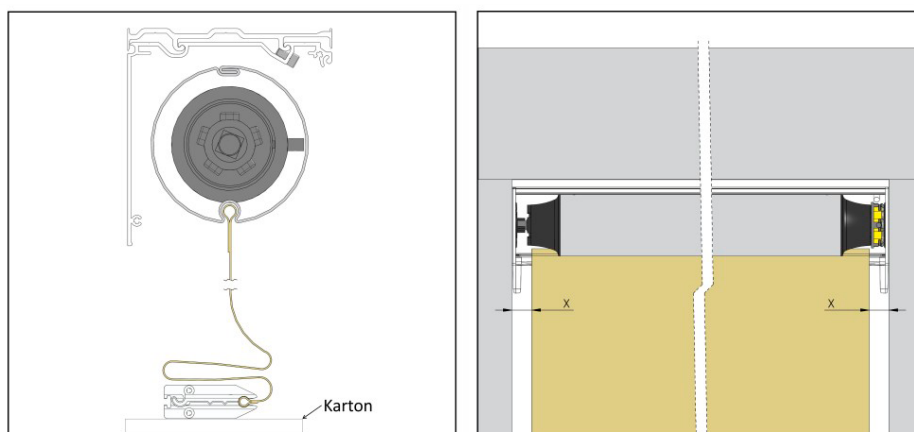
### Opération 2 : Fixation du box sur le profil de montage

1. Démonter le capot avant du box.
2. Fixer le box dans le profil de montage.
3. Vérifier si le box est bien fixé dans toute la longueur au niveau de deux serrures.
4. Visser les vis jointes M4 dans les trous pré-perçés au niveau du box.



### Opération 3 : Centrage du tissu dans le box

1. Faire descendre le tissu pour qu'il soit complètement déroulé du cylindre (le tissu reste fixé dans la rainure du cylindre). Éviter la souillure du tissu et la détérioration du profil inférieur.
  2. Centrer le tissu sur le cylindre de sorte qu'il soit placé au niveau du centre du box (non au niveau du centre du cylindre).
  3. Contrôler si le tissu s'enroule droit → réaliser 2-3 cycles de contrôle (ATTENTION ! Les butées de fin de course ne sont pas réglées sur le moteur !)
- Terminer le contrôle de sorte que la coulisse inférieure soit environ 15 cm au-dessous du box.



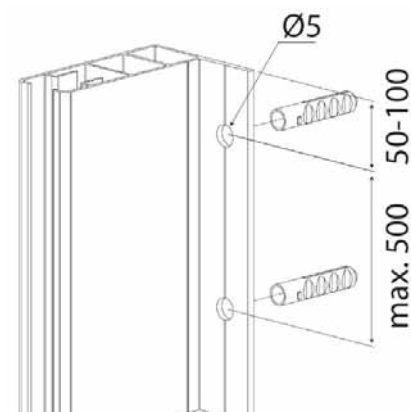
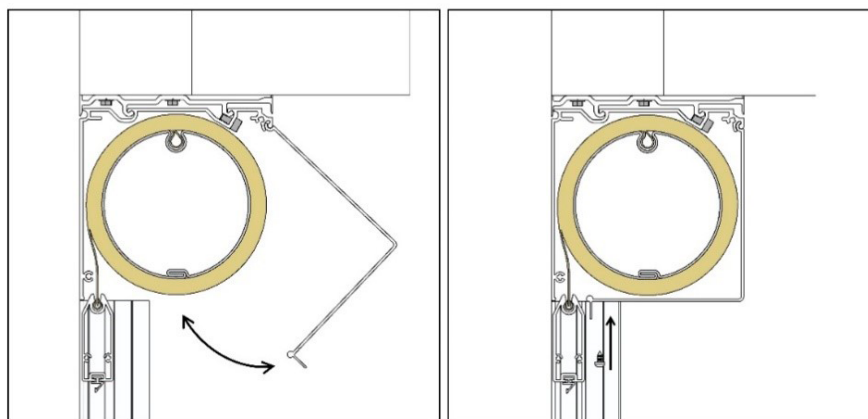
**Opération 4 : Montage des coulisses**

1. Emboîter les coulisses sur les axes des cloisons latérales.
2. Vérifier si les extrémités de la coulisse inférieure sont bien fixées dans les rainures des coulisses et si la fermeture à glissière sur le tissu est bien insérée dans le plastique au niveau de la coulisse.
3. Visser les coulisses.

**Opération 5 : Montage du capot avant**

Remonter le capot avant du box.

Après avoir installé les stores, il faut par le côté retirez le serre-câble.

**Opération 6 : Réglage du moteur**

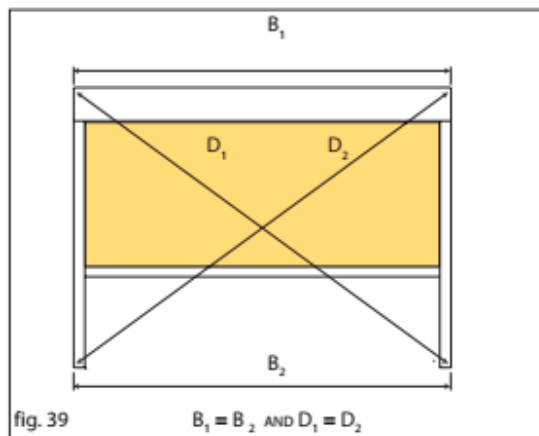
Régler les butées de fin de course du moteur en fonction du type de moteur (voir Manuel du moteur)

**Opération 7 : Contrôle du montage**

Vérifier chaque fois si le store est bien monté :

1. D'abord, vérifier si le box est monté horizontalement.
2. Vérifier le parallélisme de deux coulisses et leur perpendicularité par rapport au box.
3. Mesurer et comparer les diagonales avec une précision au millimètre.

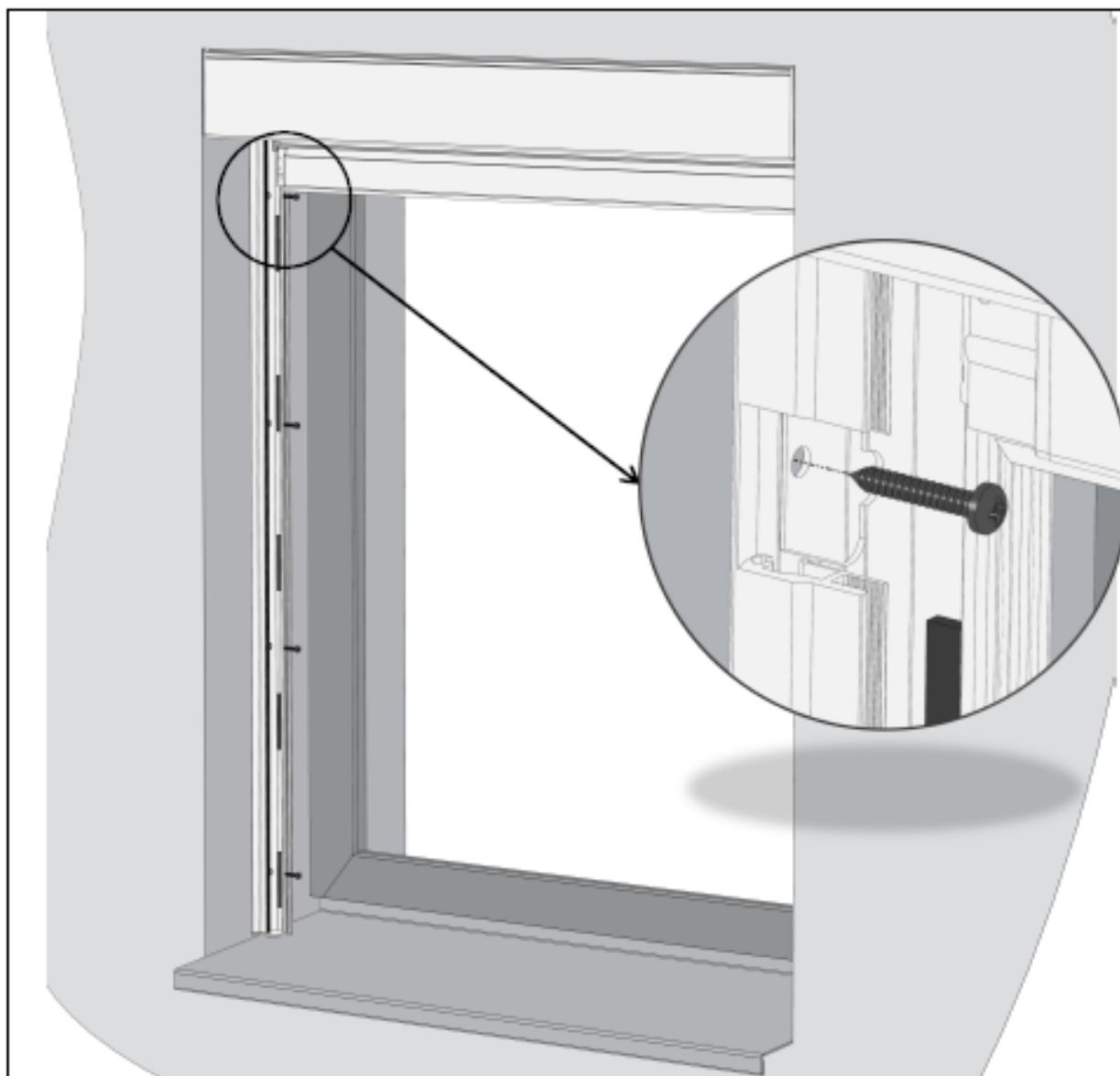
Si le box et les coulisses ne sont pas bien montés, la coulisse inférieure s'enroulera dans le box toujours de biais ce qui provoquera l'ondulation du tissu ou son arrachement de la couche plastique au niveau de la coulisse.



## \* Montage – coulisse assemblée A840-1

### 1. Montage de la coulisse

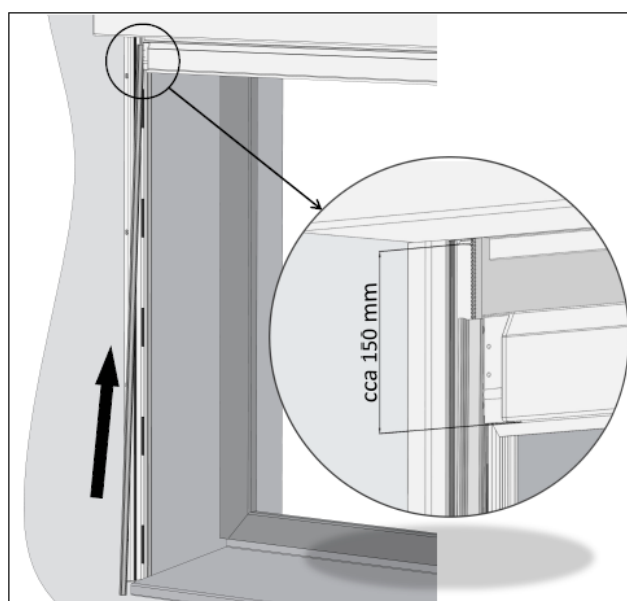
#### 1.a Montage latéral de la coulisse



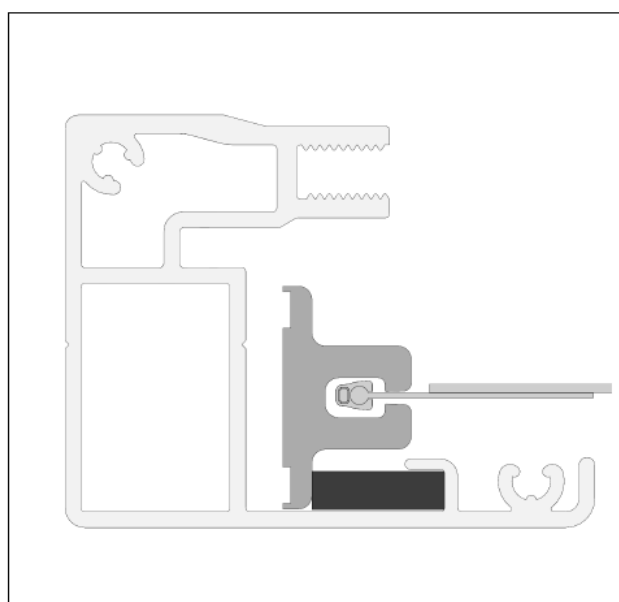
1.b Montage frontal de la coulisse



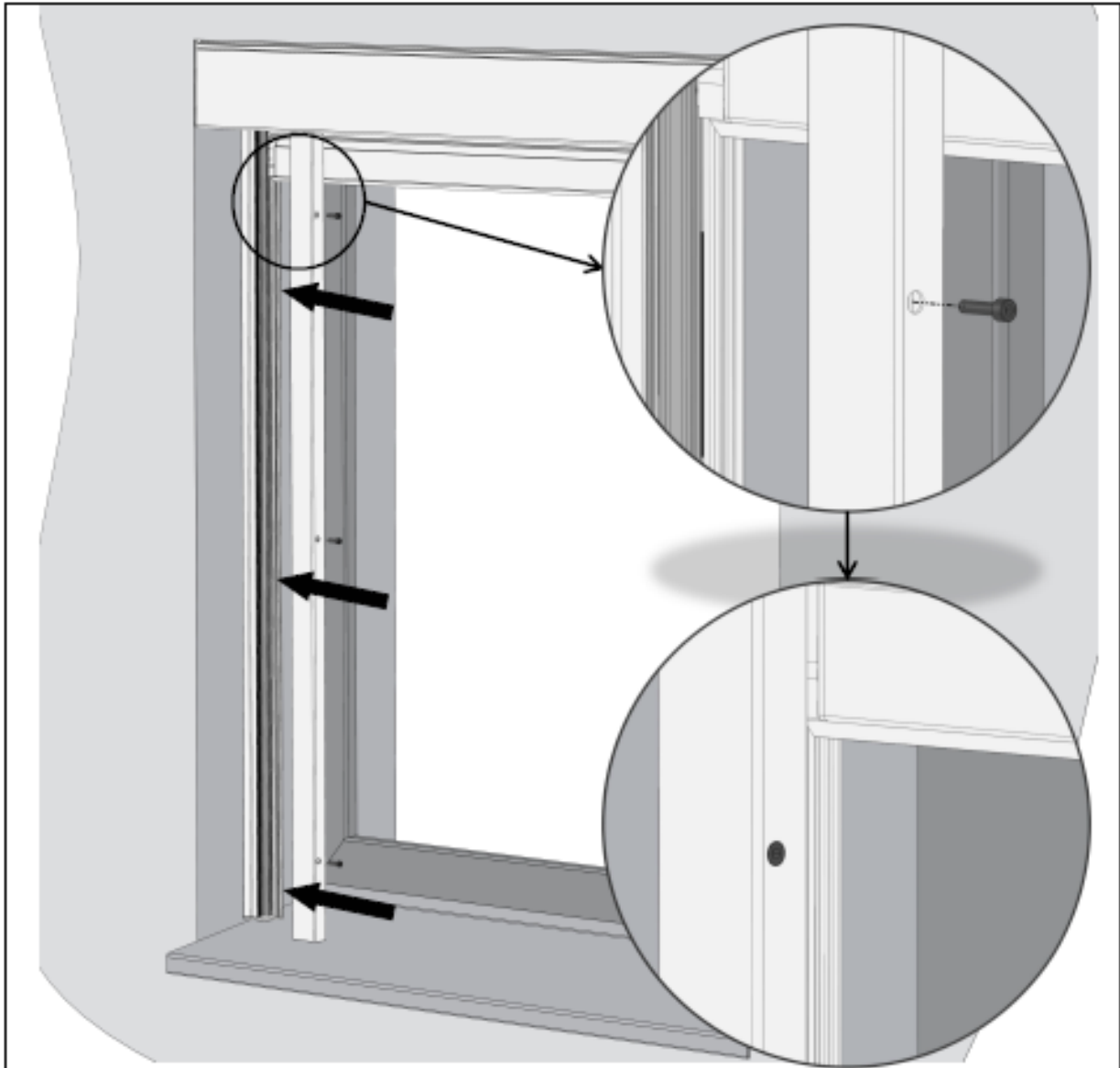
2. Installation d'un profil à glissière



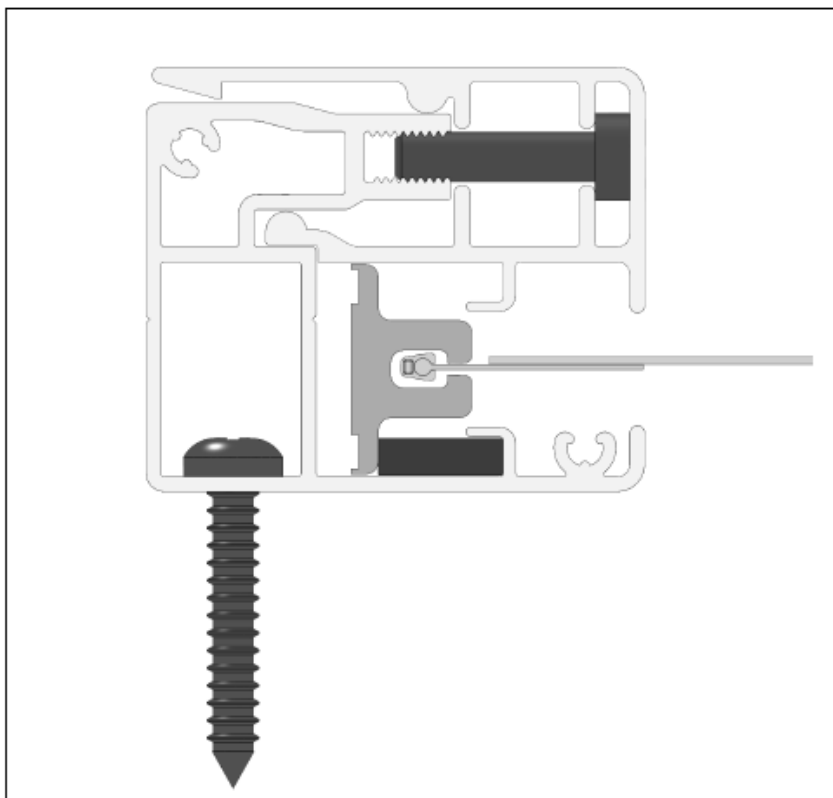
Coupe coulisse A840-1 après l'installation d'un profil à glissière



## 3. Installation de la fermeture A840-1



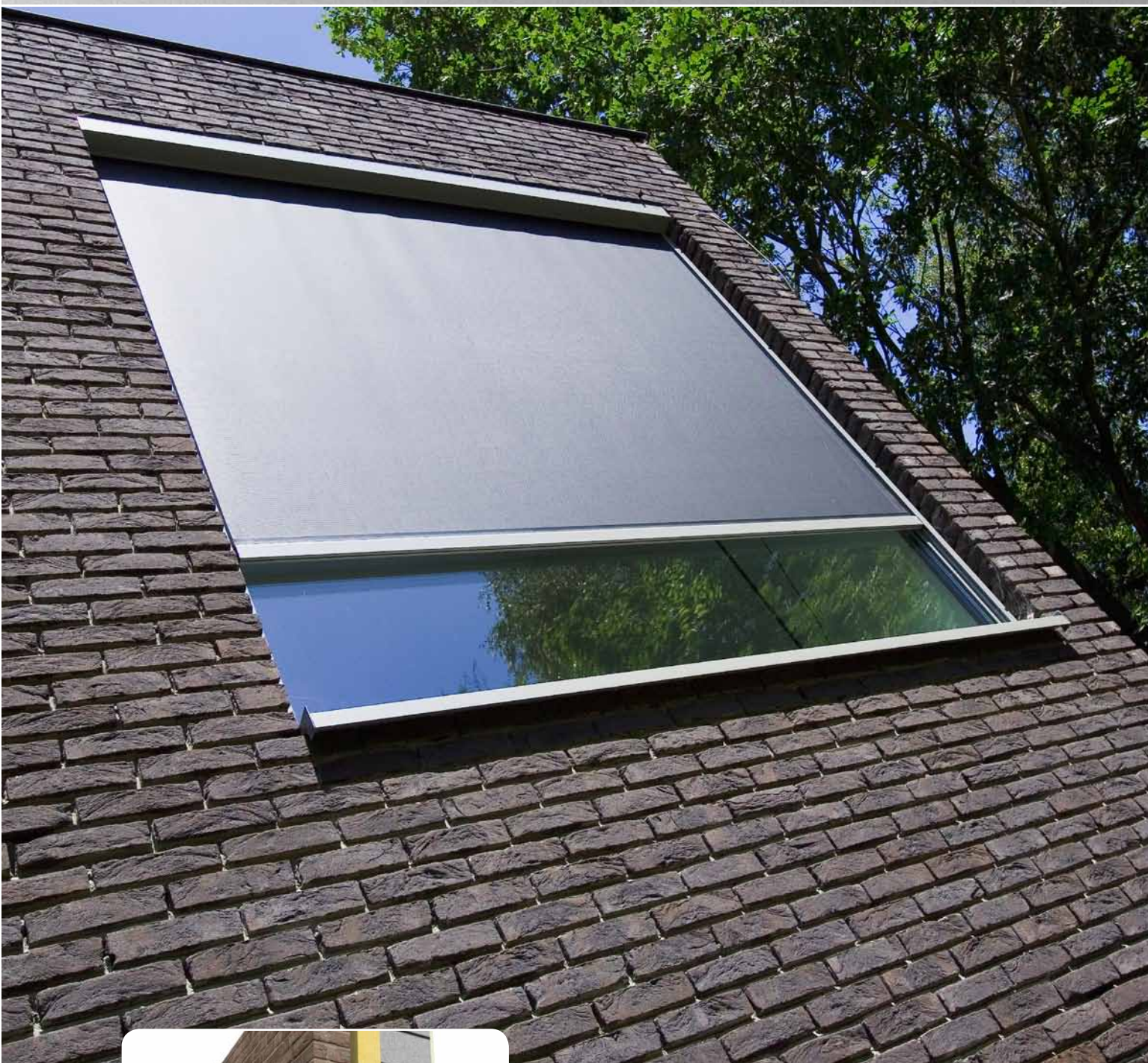
3.a Coupe coulisse A840-1 après le montage frontal



3.a Coupe coulisse A840-1 après le montage latéral



## SCREEN HR7

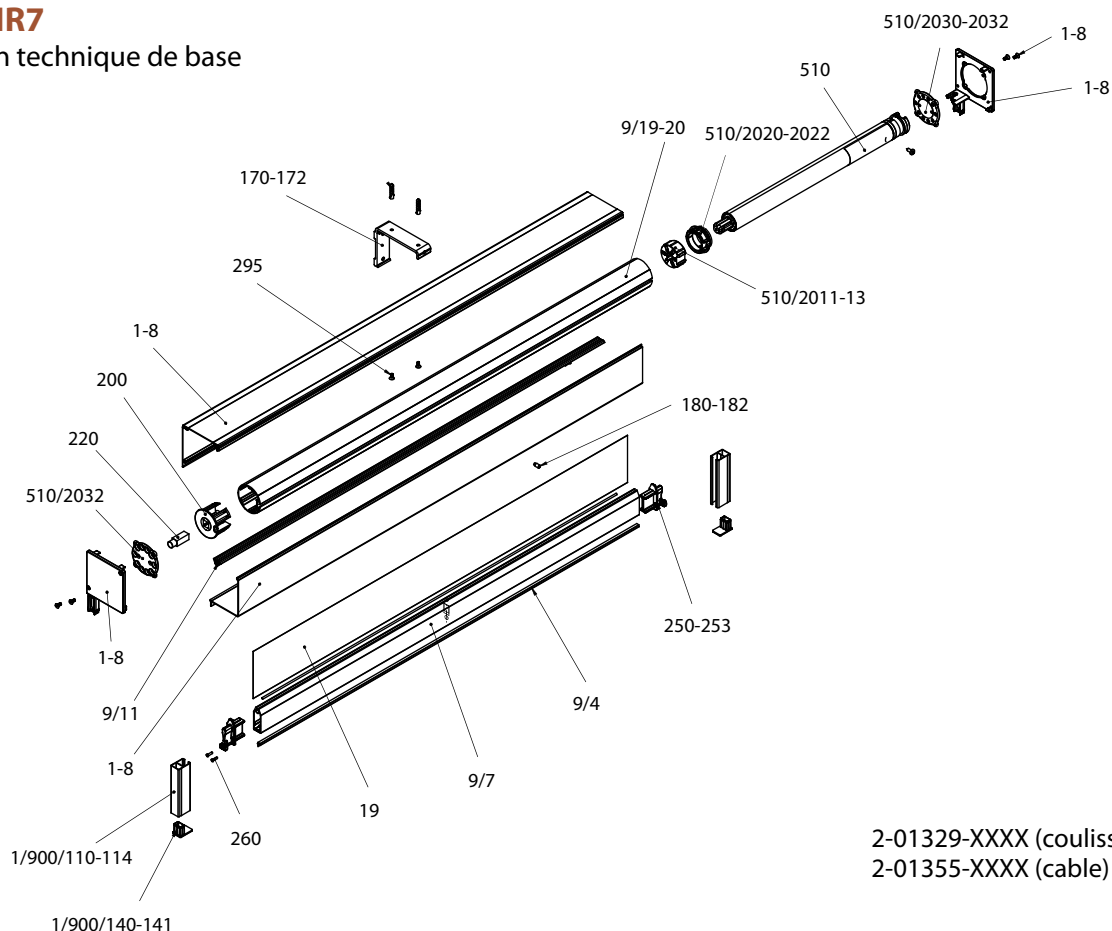


- ▲ 2 types de boxes modernes, carré pour l'architecture simple ou rond pour les bâtiments plus traditionnels. Les deux types sont disponibles en 3 dimensions.
- ▲ barre finale équilibrée pour avoir le tissu tendu et bien guidé
- ▲ Classe de résistance au vent 2
- ▲ possibilité de couplage de 3 stores
- ▲ possibilité de guidage par coulisses ou câble de guidage
- ▲ montage facile
- ▲ surface garantie jusqu'à 14m<sup>2</sup>

**ISOTRA** *Quality*

## SCREEN HR7

### Spécification technique de base



2-01329-XXXX (coulisse)  
2-01355-XXXX (cable)

### Manoeuvre

Il serve pour faire le store monter et descendre. 2 types de manoeuvre sont disponibles pour tous les boxes.

**Moteur** - Maestria WT/io, Becker C/E, Sunea Screen IO, Altus RTS (largeur minimale de store 685 mm), pour le box, dimension 70x70, il est possible d'utiliser les moteurs suivants: LS40, Sunea IO 40, Becker 40 C/E.

**Manivelle** - mécanisme avec un escargot et le rouleau, relation 1:4, fin de course intégrée (empêche le mauvais enroulement de tissu).

### Spécifications

|                        | Box  |                       | Barre finale   |        | Guidage                        |          |          |          |          | cable    |
|------------------------|--|-----------------------|--|--------|--------------------------------|----------|----------|----------|----------|----------|
|                        | carré  | rond d'un quart       | petite   | grande | coulisse                       |          |          |          |          |          |
| <b>Nom commercial</b>  | -  | -                     | ZPH073   | ZPH074 | ZPH064                         | ZPH063   | ZPH065   | ZPH066   | ZPH067   |          |
| <b>Dimensions (mm)</b> | 70x70, 90x90, 110x110  | 70x70, 90x90, 110x110 | 18x36  | 18x50  | 30x30                          | 20x30    | 40x30    | 30x60    | 20x60    | Ø 2,5 mm |
| <b>Matériel</b>        | Al   | Al                    | Al   | Al     | Al                             | Al       | Al       | Al       | Al       | inox     |
| <b>Couleur</b>         | Standard:<br>RAL 9006 aluminium blanc<br>RAL 9007 aluminium gris<br>RAL 9010 blanc |                       | RAL 7016 gris anthracite<br>RAL 7016S gris anthracite structuré<br>RAL 8014 brun |        | autres teintes RAL sur demande |          |          |          |          |          |
|                        |  |                       |  |        |                                |          |          |          |          |          |
|                        |  |                       |  |        | type 725                       | type 720 | type 728 | type 755 | type 756 | type 770 |

\*Exclus les pièces plastiques

### Dimensions standards

#### Dimensions standards / pour box 70

| Manoeuvre           | Largeur (mm) |      | Hauteur (mm) |      | Surface garantie (m <sup>2</sup> ) |
|---------------------|--------------|------|--------------|------|------------------------------------|
|                     | min.         | max. | min.         | max. |                                    |
| <b>manivelle</b>    | 400          | 2200 | 400          | 2800 | 6                                  |
| <b>moteur LS40</b>  | 510          | 3000 | 400          | 1800 | 5,4                                |
| <b>moteur 40 iO</b> | 565          | 3000 | 400          | 1800 | 5,4                                |

Hauteur max. avec le tissu STNZ, STNBZ, SCR4005, SLTZB92, SERGE 3Z est seulement 900mm

**Dimensions standards / pour box 90**

| Manoeuvre          | Largeur (mm) |      | Hauteur (mm) |      | Surface garantie (m <sup>2</sup> ) |
|--------------------|--------------|------|--------------|------|------------------------------------|
|                    | min.         | max. | min.         | max. | max.                               |
| manivelle          | 400          | 3000 | 400          | 3500 | 9                                  |
| moteur RTS, iO, WT | 685          | 3500 | 400          | 3500 | 9                                  |

Hauteur max. avec le tissu STNZ, STNBZ, SCR4005, SLTZB92, SERGE 3Z est seulement 1800mm

**Dimensions standards/pour box 110**

| Manoeuvre          | Largeur (mm) |      | Hauteur (mm) |      | Surface garantie (m <sup>2</sup> ) |
|--------------------|--------------|------|--------------|------|------------------------------------|
|                    | min.         | max. | min.         | max. | max.                               |
| manivelle          | 400          | 3500 | 400          | 3000 | 10                                 |
| moteur RTS, iO, WT | 685          | 3500 | 400          | 4000 | 14                                 |

Hauteur max. avec le tissu STNZ, STNBZ, SCR4005, SLTZB92, SERGE 3Z est seulement 2600mm

**Note:**

Le côté opaque est situé sur le côté de la fenêtre pour chaque type d'installation. En cas d'installation à l'extérieur, des vents violents peuvent provoquer un léger soulèvement de la barre finale et du tissu.

**Phénomènes courants concernant les tissus techniques**

A proximité des soudures et au centre du tissu, l'étoffe peut se plisser, le soi-disant effet de sapin se produit. Ce phénomène est courant car différentes forces influencent l'étoffe pendant l'utilisation. Un autre phénomène, ce sont des traces de pression provenant d'un cylindre sur l'étoffe. Elles disparaissent à une température plus élevée quand l'étoffe redevient plate.

**SCREEN HR7 (2-01355-XXXX, 2-01329-XXXX)**

| Rép.           | Nom de l'article   | Nom commercial | Numéro du dessin  |
|----------------|--|----------------|---|
| 1-8            | Box pour SCREEN HR7  |                | 2-01356-PU11 - 2-01363-PU11                                     |
| <b>9</b>       | <b>Profils divisés</b>                                     |                | <b>voir Profils divisés</b>                                     |
| <b>19</b>      | <b>Tissu - (m2) pour SCREEN</b>                            |                | <b>voir selecteur SCREEN</b>                                    |
| 170-172        | Support MUR/PLAFOND box 110 mm - SC700/800                 | ZPH080         | 6-014342-0000   |
| <b>510</b>     | <b>Moteurs (SOMFY, BECKER) SCREEN</b>                      |                | <b>voir Moteurs (SOMFY, BECKER) SCREEN</b>                      |
| <b>900-910</b> | <b>Guidage - coulisse/cable de guidage: gauche -droite</b> |                | <b>voir Guidage - coulisse/cable de guidage: gauche -droite</b> |

**Profils divisés (3-03054-PU11)**

| Rép. | Nom de l'article               | Nom commercial | Numéro du dessin |
|------|--------------------------------|----------------|------------------|
| 4    | Joint de la barre finale       | ZPH116         | 6-013974-0000    |
| 6    | Barre finale PETITE            | ZPH073         | 6-014446-0000    |
| 7    | Barre finale GRANDE            | ZPH074         | 6-014021-0000    |
| 8    | Jonc en plastique 4 mm PVC     | ZP0097/0004    | 6-016911-0004    |
| 8    | Jonc en plastique 6 mm PVC     | ZPH169         | 6-015096-0000    |
| 9    | Jonc en plastique 3 mm PVC     | ZP0097/0003    | 6-016911-0003    |
| 11   | Profils pour sortie de tissu   | ZPH115 -1      | 7-303663-0000    |
| 19   | Tube al diam. 40mm - 6m        | ZPH122         | 6-014229-0000    |
| 20   | Tube al diam. Al pr. 55mm - 6m | ZPH123         | 6-014027-0000    |
| 21   | Tube al diam. Al pr. 67mm - 6m | ZPH124         | 6-013982-0000    |

**Guidage - coulisse/cable de guidage: gauche -droite (2-01634-PU11L/P)**

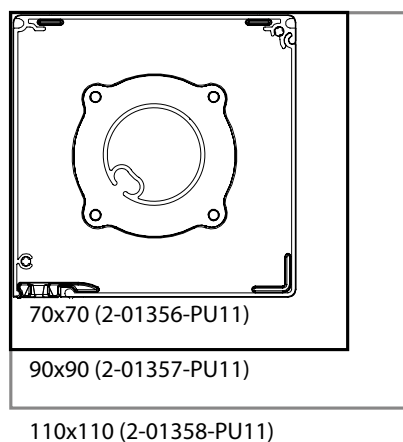
| Rép. | Nom de l'article                                  | Nom commercial | Numéro du dessin |
|------|---|----------------|------------------|
| 110  | Profil de coulisse 720                            | ZPH063         | 6-014023-0000    |
| 111  | Profil de coulisse 725                            | ZPH064         | 6-014415-0000    |
| 112  | Profil de coulisse 728                            | ZPH065         | 6-014403-0000    |
| 113  | Profil de coulisse 755                            | ZPH066         | 6-014416-0000    |
| 114  | Profil de coulisse 756                            | ZPH067         | 6-014404-0000    |
| 140  | Embout de coulisse - NOIR                         | ZPH094         | 6-014022-9004    |
| 141  | Embout de coulisse double                         | ZPH093         | 6-014469-0000    |
| 200  | Équerre de coulisse 50mm                          | ZPH082         | 6-014549-0000    |
| 201  | Équerre de coulisse 60mm                          | ZPH083         | 6-014550-0000    |
| 202  | Équerre de coulisse 100mm                         | ZPH084         | 6-014552-0000    |
| 203  | Équerre de coulisse 130mm                         | ZPH085         | 6-014542-0000    |
| 210  | Vis M4x5, DIN 7985                                | 51340.040.005  | 6-014559-0000    |
| 220  | Cale M4, DIN 433                                  | 51930.040.001  | 6-014560-0000    |
| 230  | Écrou M4 DIN 934                                  | 51080.040.001  | 6-014561-0000    |
| 700  | Cable 2,5mm - INOX                                | ZPH100         | 6-014036-0000    |
| 710  | Équerre de cable BOX type 770                     | ZPH118         | 6-014029-0000    |
| 720  | Équerre de cable BOX type 770 - MUR               | ZPH119         | 6-014412-0000    |
| 730  | Équerre de cable - type 770                       | ZPH086         | 6-014033-0000    |
| 740  | Vis M4x6, DIN 916                                 | 07930.040.006  | 6-006226-0000    |
| 750  | Ressort pour guidage par cable - type 770         | ZPH098         | 6-014034-0000    |
| 760  | Équerre de cable MUR/BAIE type 770                | ZPH121         | 6-014030-0000    |
| 770  | Vis: tendeur pour le guidage par cable - type 770 | ZPH101         | 6-014035-0000    |
| 780  | Écrou M6, DIN 439 B                               | 51090.060.001  | 6-014158-0000    |
| 790  | Équerre de cable TERRE type 770                   | ZPH120         | 6-014031-0000    |
| 800  | Vis M4x6 Zn DIN 965                               | 51300.040.006  | 6-014445-0000    |

**SCREEN HR7**

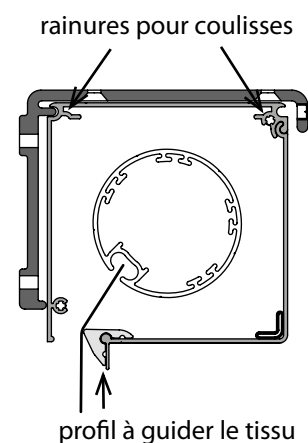
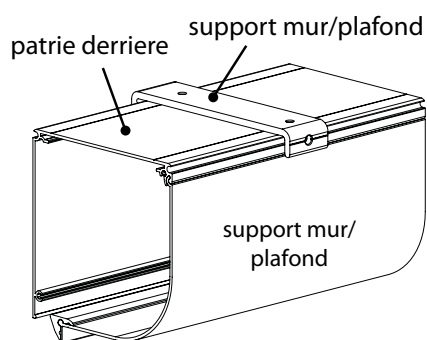
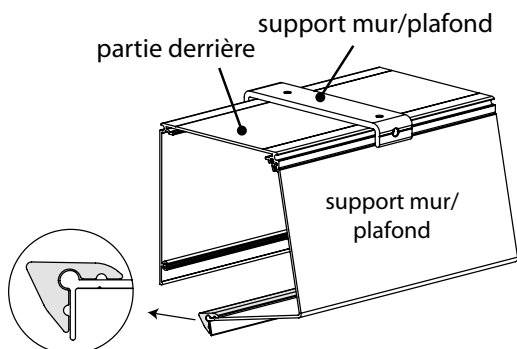
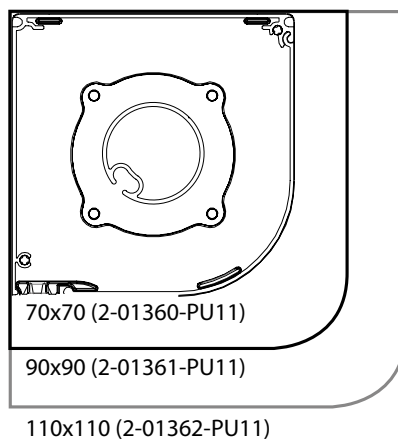
## Spécifications techniques

**Boîtier - carré quart**

(2-01356, 2-01357, 2-01358)

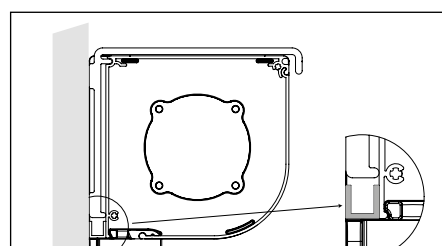
**Boîtier - rond d'un**

(2-01360, 2-01361, 2-01362, 2-01363)

**Partie derrière de box****U-profil - horizontal**

il est possible de remplir le trou entre le box et le profil à l'aide de profil en forme U (10 x 10 x 10 mm), la longueur est destinée par la largeur de box.

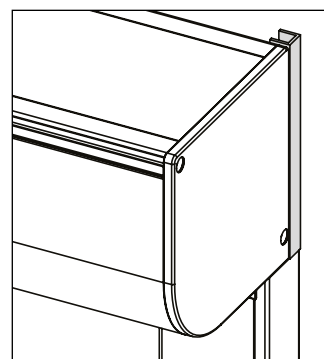
Utilisation: - pour le support plafond/ mur



U-profil - horizontal

**U-profil - vertical**

Il est possible d'accomplir la distance entre le box et la mur par le profil (10x10x10 mm). La longueur est définie par l'hauteur de box.



U-profil - vertical

**Support mur/plafond - box diamètre 70mm, 90mm, 110mm**

(6-014340, 6-014341, 6-014342)

**Matériel:** al extrudé avec la laquage de poudre

Pour l'installation de profils de toutes les dimensions, ne dépend pas des coulisses - standard pour le guidage par câble

**Largeur:** 30 mm

Monte la partie derrière de boîtier de 10mm plus frontale si version avec câble de guidage.

Si guidage par câble ou store sans guidage, il est nécessaire de noter ZS ou ZSTR.

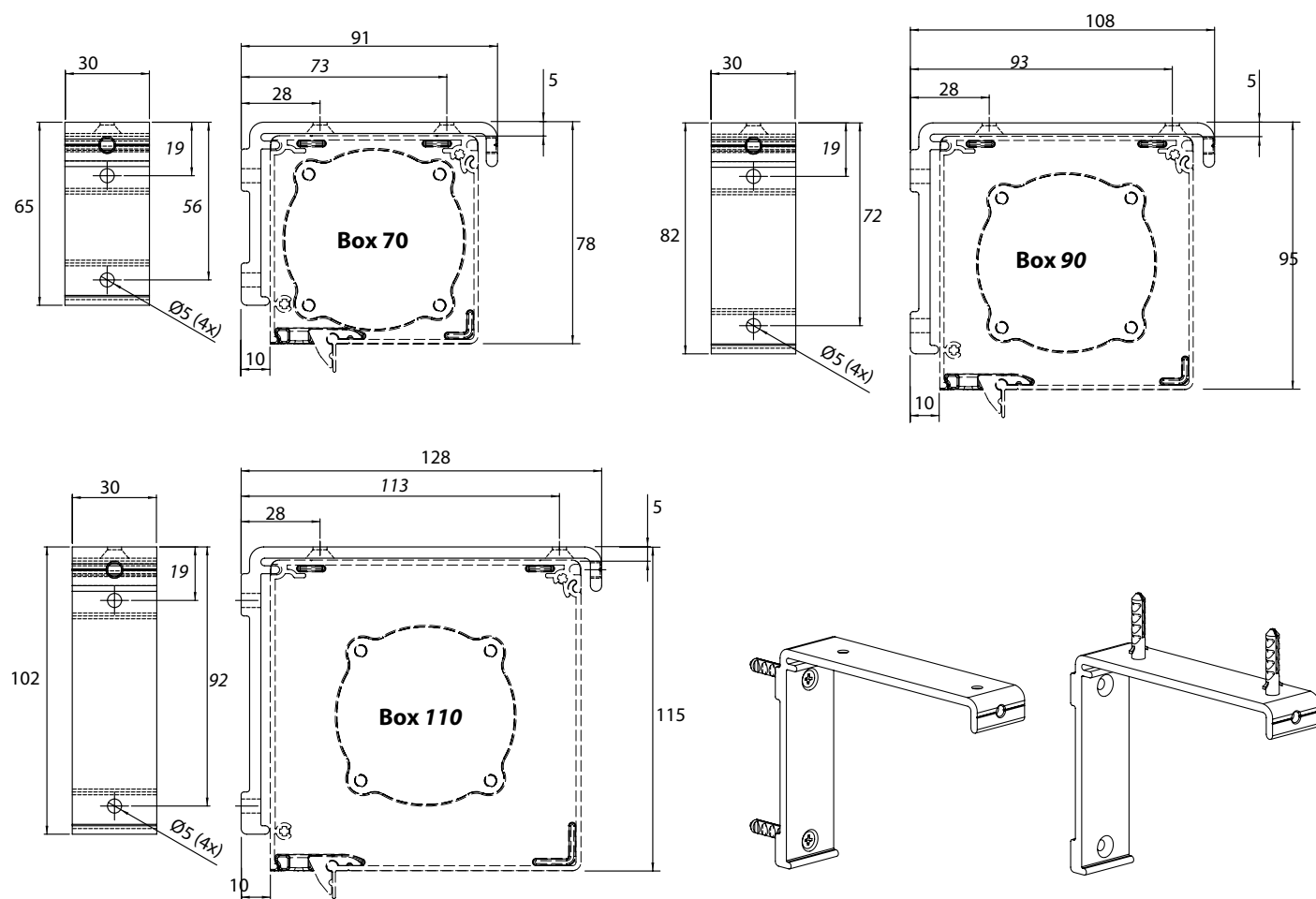
Si guidage par coulisses, il est nécessaire de remplir 0 pour le type de fixation (coulisses autoporteurs)

Quantité de supports standard mur/plafond

| Largeur de store (mm) | Guidage |           |
|-----------------------|---------|-----------|
|                       | cable   | coulisse  |
| 0 - 1500              | 2 pc    | 0 (2*) pc |
| 1501 - 3000           | 3 pc    | 3 pc      |
| 3001 - 4500           | 4 pc    | 4 pc      |
| 4501 - 5000           | 5 pc    | 5 pc      |

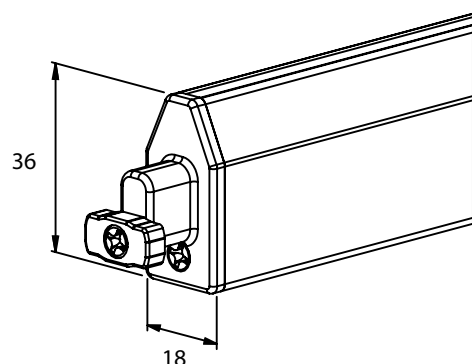
\* Si le support mur/plafond sera choisi dans le bon de commande, 2pcs de supports seront livrés (pour la largeur de store jusqu'à 1500mm, il s'agit de store autoporteur)

\* Si le support mur / plafond est utilise, nous recommandons l'utilisation des coulisses de guidage A725, A728 et A755.

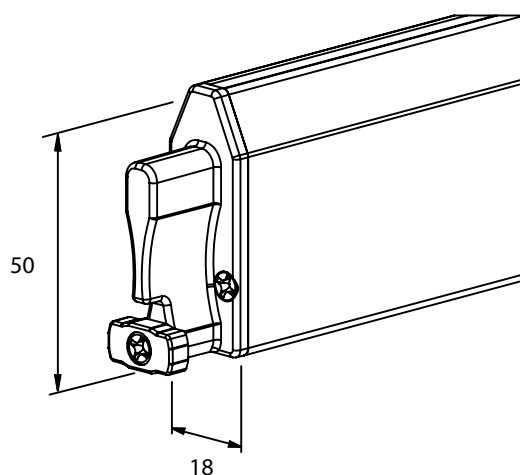


**Barre finale petite**

(6-014446-0000)

**Barre finale grande**

(6-014021-0000)



Matériel: profils d'aluminium extrudé

- avec laquage en poudre
- avec surface pour barre finale
- avec rainure pour tissu

Le tissu est fixé dans la barre finale grâce à un tube plastique, diam. 3mm

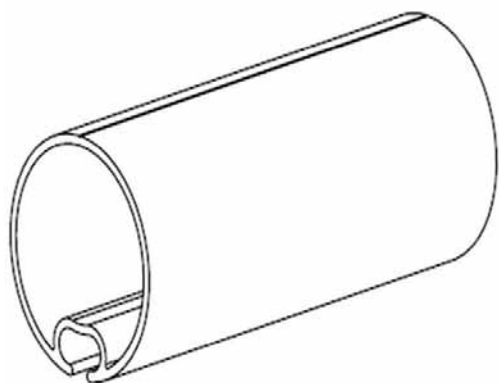
La barre finale petite est standardement livrée, barre finale grande à option

**Embout de la barre finale**

- plastique, noir, chamois
- la forme dépend de la barre finale
- décrochable

**Diamètre de tube 40mm - 6m, 55mm - 6m, 67mm - 6m**

(6-014229-0000, 6-014027-0000, 6-013982-0000)



Matériel: aluminium extrudé, (diam. 40, diam. 50 ou 67mm)

- comprend la rainure pour fixation de tissu à l'aide de tube plastique diam. 4mm pour tubes diam. 40, 55 et 67mm

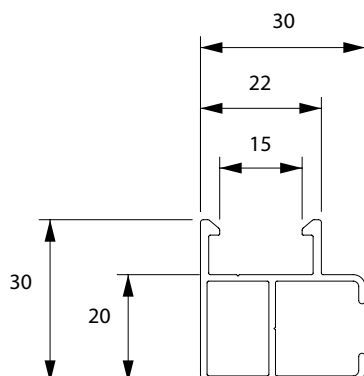
Il est possible d'utiliser les différents types de tubes d'après le type de manoeuvre, type de box, tube diam. 40mm (sauf manoeuvre électrique), diam. 55mm et 67mm.

## Coulisse

**Matériel: profils d'aluminium, extrudé avec langage en poudre**

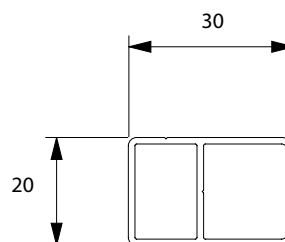
### Coulisse T725 (6-014415-0000)

- coulisse standard pour fixation frontale ou la petite distance par rapport à la partie de côté (10mm)



### Coulisse T720 (6-014023-0000)

- coulisse plate sans rainures

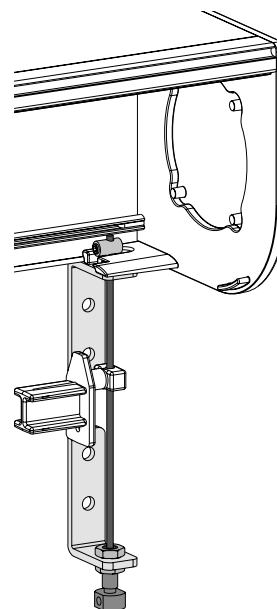
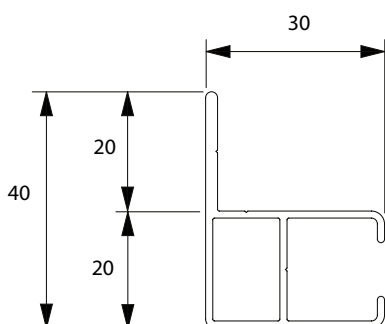


### Cable de guidage type T770 (6-014036-0000)

- coulisse pour câble inox, avec porteurs en inox si A1353 avec ferrure pour la terre

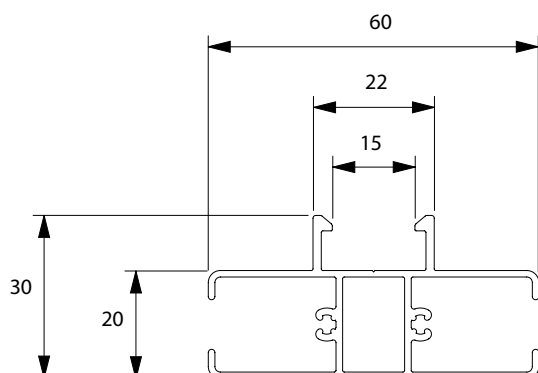
### Coulisse T728 (6-014403-0000)

- coulisse avec le prolongement de montage



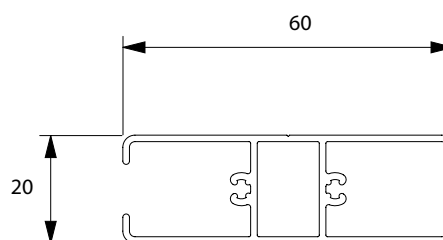
### Coulisse T755 (6-014416)

- coulisse auxiliaire



### Coulisse T756 (6-014404)

- coulisse auxiliaire



### Perçage frontal/latéral des coulisses (de deux côtés à 200 mm des extrémités)

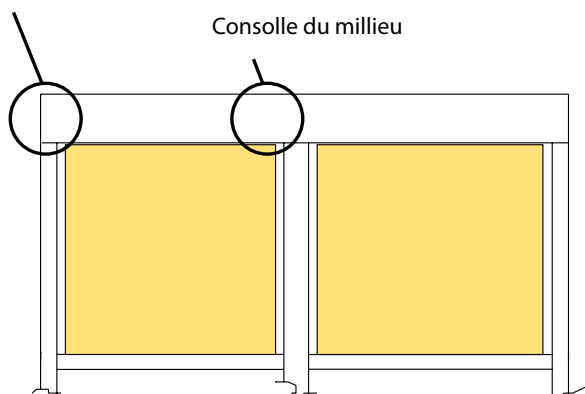
|                                       |   |
|---------------------------------------|---|
| hauteur inférieure ou égale à 1500 mm | 2 trous (extrémités)                    |
| hauteur de 1500 mm à 3000 mm          | 3 trous (2 extrémités + 1 trou milieu)  |
| hauteur de 3000 mm à 4500 mm          | 4 trous (2 extrémités + 2 trous milieu) |
| hauteur supérieure ou égale à 4500 mm | 5 trous (2 extrémités + 3 trous milieu) |

## Consolles

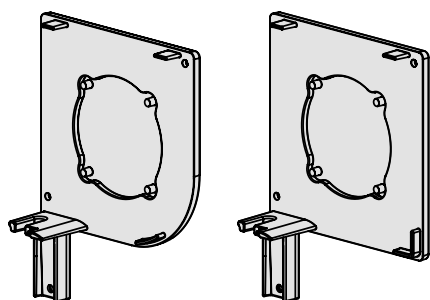
**Consolles de base:** - consolles en aluminium avec les tourillons faits sous pression (pas valable pour guidage par câble) - montage aux tourillons dans un plateau universel de matériel noir, synthétique

**Consolles du milieu:** - consolle Al avec tourillons faits sous pression  
- Tient la bobine de stores ou le plateau universel

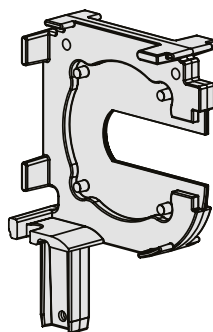
Consolle de base



Montage aux tourillons - Consolles de base



Montage aux tourillons - Consolles du milieu



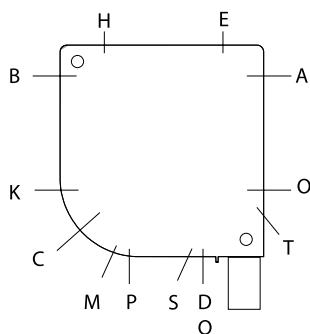
|      |   |
|------|---|
| x    | Oui   |
| x    | Option avec boîtier carré quart   |
|      | Utilisation avec transmission des yeux courts   |
|      | Utilisation avec transmission à longs yeux  |
| E/H* | Pour l'installation au plafond / plafond ou à l'intérieur en raison de la pénétration de l'eau. |
| o    | pas possible  |

## Sorties d'après le type

| Type de montage | Manoeuvre        | O  |    |     | A  |    |     | E/H* |    |     | T  |    |     | B  |    |     |
|-----------------|------------------|----|----|-----|----|----|-----|------|----|-----|----|----|-----|----|----|-----|
|                 |                  | 70 | 90 | 110 | 70 | 90 | 110 | 70   | 90 | 110 | 70 | 90 | 110 | 70 | 90 | 110 |
| A-AE            | Moteur           | x  | x  | x   | x  | x  | x   | o    | o  | x   |    |    |     |    |    |     |
|                 | Manivelle 45°    |    |    |     |    |    |     |      |    |     | x  | x  | x   |    |    |     |
|                 | Manivelle 90°    | o  | x  | x   | x  | x  | x   |      |    |     |    |    |     |    |    |     |
|                 | Manivelle + oeil |    |    |     |    |    |     |      |    |     |    |    |     |    |    |     |
| B-BE            | Moteur           |    |    |     |    |    |     | o    | o  | x   |    |    |     | x  | x  | x   |
|                 | Manivelle 45°    |    |    |     |    |    |     |      |    |     |    |    |     |    |    |     |
|                 | Manivelle 90°    |    |    |     |    |    |     |      |    |     |    |    |     | x  | x  | x   |
|                 | Manivelle + oeil |    |    |     |    |    |     |      |    |     |    |    |     |    |    |     |

| Type de montage | Manoeuvre        | K  |    |     | P  |    |     | Q/D* |    |     | C  |    |     | S  |    |     |
|-----------------|------------------|----|----|-----|----|----|-----|------|----|-----|----|----|-----|----|----|-----|
|                 |                  | 70 | 90 | 110 | 70 | 90 | 110 | 70   | 90 | 110 | 70 | 90 | 110 | 70 | 90 | 110 |
| A-AE            | Moteur           |    |    |     |    |    |     |      |    |     |    |    |     |    |    | x   |
|                 | Manivelle 45°    |    |    |     |    |    |     |      |    |     |    |    |     |    |    |     |
|                 | Manivelle 90°    |    |    |     |    |    |     |      |    |     |    |    |     |    |    |     |
|                 | Manivelle + oeil |    |    |     |    |    |     | o    | o  |     |    |    |     | o  |    |     |
| B-BE            | Moteur           | x  | x  | x   |    |    |     | o    | o  | o   |    |    |     |    |    |     |
|                 | Manivelle 45°    |    |    |     |    |    |     |      |    |     | x  | x  | x   |    |    |     |
|                 | Manivelle 90°    | x  | x  | x   |    |    |     |      |    |     |    |    |     |    |    |     |
|                 | Manivelle + oeil |    |    |     |    |    |     |      |    |     |    |    |     |    |    |     |

## Sorties d'après le type de manoeuvre



Il existe quelques variantes de sorties d'après le type de manoeuvre. La position exacte des sorties est bien visible sur les dessins au dessous, donc on recommand de les bien étudier avant le montage propre.

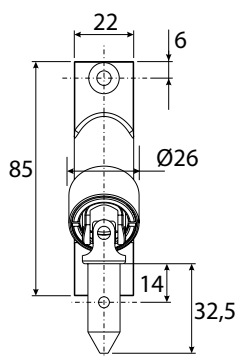
## Manoeuvre - manivelle

### Manoeuvre intérieure

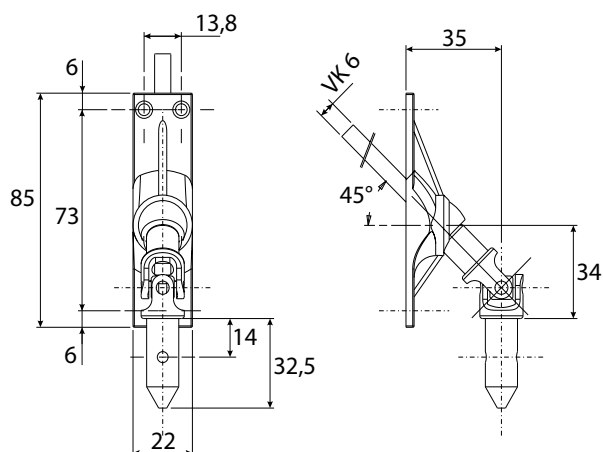
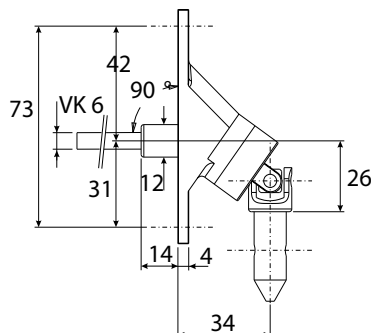
Standard: - manivelle grise entourée par PVC  
 - le joint de cardan 90°(matériel de manivelle: 6mm hexagonal, longueur 320mm)  
 - console magnétique qui tient la manivelle sur la mur  
 - longueur de manivelle dépend de l'hauteur de store:  $L = H - 150\text{mm}$  (avec joint de 90°),  $L = H - 350\text{mm}$  (avec joint de 45°)

Alternative: - joint de cardan 45°  
 - manivelle décrochable avec la connection spéciale  
 - sans manivelle décrochable, avec la connection spéciale

Note: le plateau de joint ne peut pas etre fixé directement sur le box, il est nécessaire de réserver l'autre espace autour le box



joint de cardan 90°



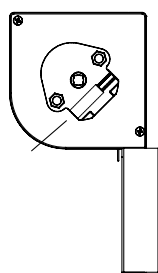
joint de cardan 45°

## Manoeuvre extérieure

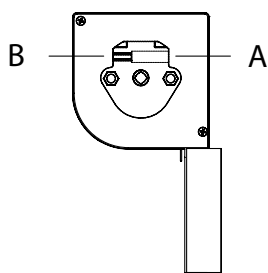
Standard: manoeuvre par manivelle avec œil, manivelle décrochable avec crochet, longueur 1500mm

Alternative: longueurs de manivelles - avec extra charge

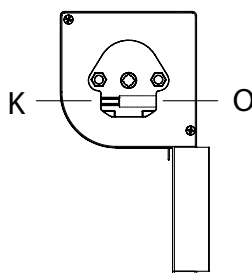
### Sorties, manoeuvre par manivelle



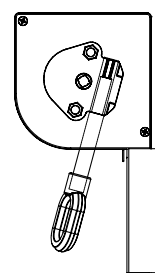
manivelle 45°  
sortie C



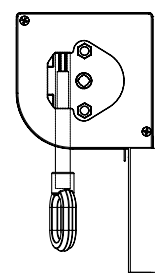
manivelle 90°  
sortie A - B



manivelle 90°  
sortie O - K

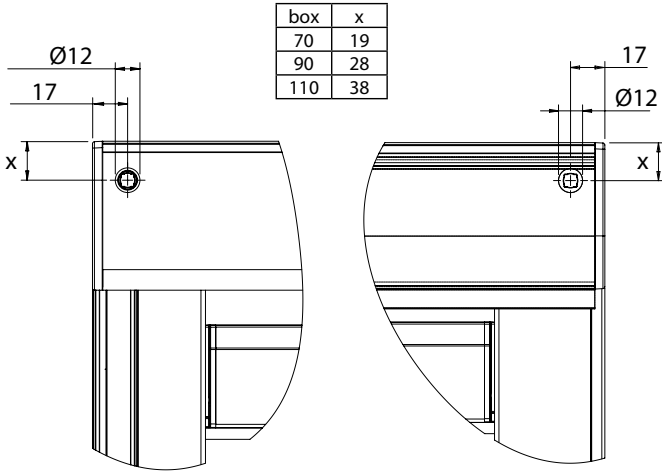


manivelle + œil  
sortie S



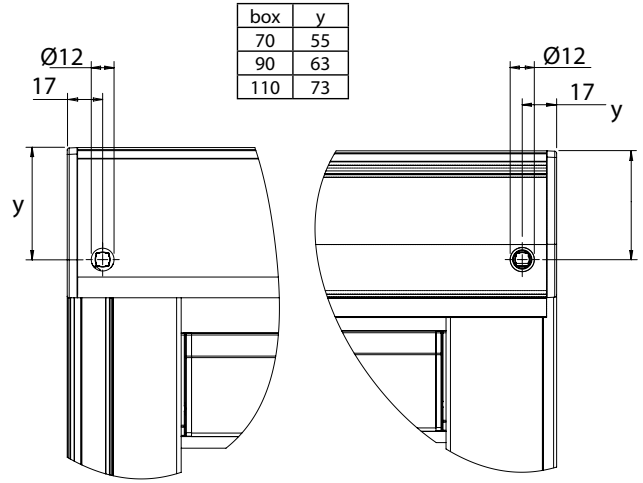
manivelle + œil  
sortie P

**Sroties pour manoeuvre par manivelle qui traverse la mur**



manivelle 90°  
sortie A

manivelle 90°  
sortie B

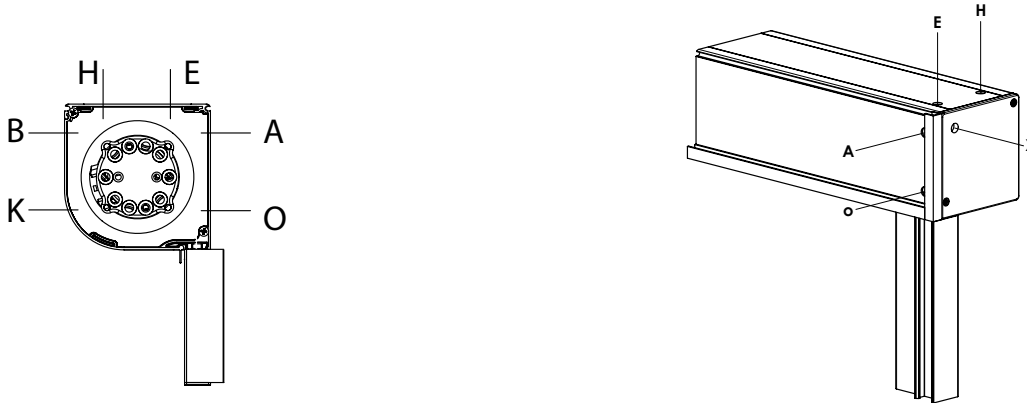


manivelle 90°  
sortie O

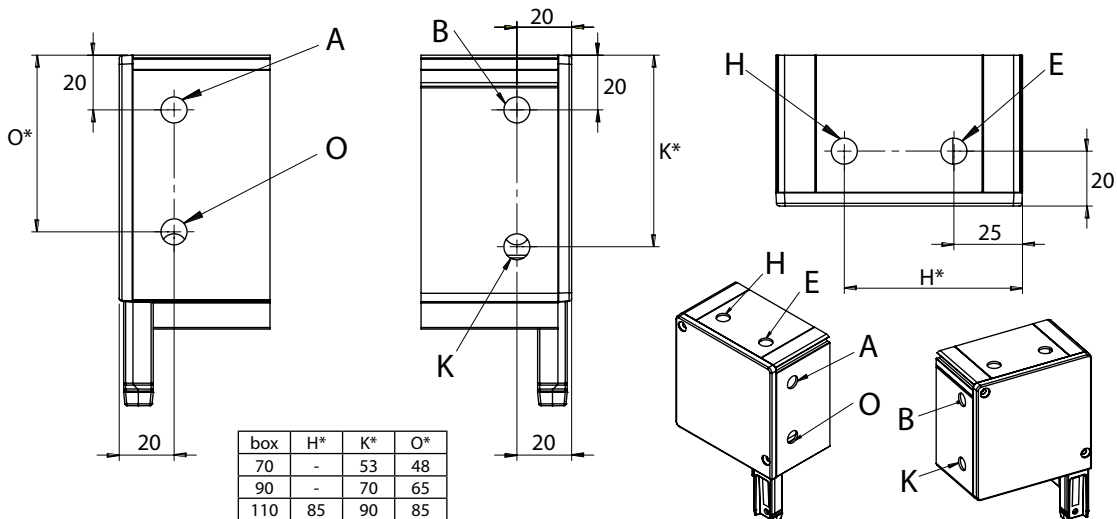
manivelle 90°  
sortie K

**Manoeuvre - moteur**

Possibilité de choix de l'emplacement du cable



À gauche, sortie X (d'un joue) seulement pour box 110 et 150À droite, sortie X (d'un joue) seulement pour box 110 et 150



## Stores couplés

- il est possible d'utiliser un box pour 2 - 3 parties de stores

DVC: stores un directement à côté de l'autre

DVS: stores avec une distance au minimum

- min. 25mm

- max. 500mm

La largeur maximale de box est 6m

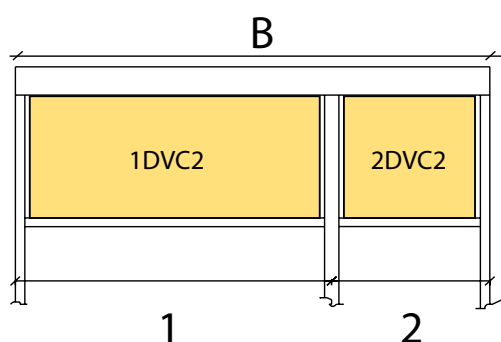
Possibilité de 1, 2 ou 3 manoeuvres

- largeur minimale dépend de type de manoeuvre

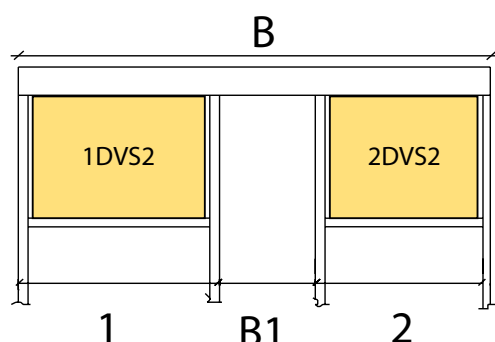
- largeur maximale d'après le type de manoeuvre

- manoeuvre par manivelle ainsi que électrique est possible à coupler jusqu'à 6m

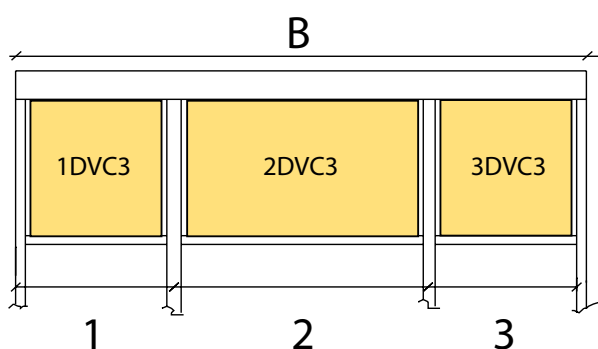
- on recommande de mettre l'unité de manoeuvre sur le store le plus grand



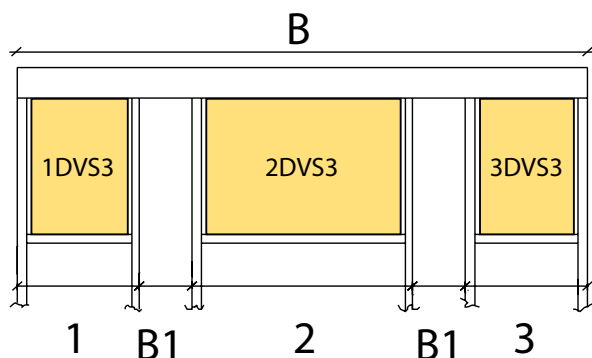
1DVC2 - 1er store de 2 dans le même box  
2DVC2 - 2eme store de 2 dans le même box



1DVS2 - 1er store de 2 dans le même box  
2DVS2 - 2eme store de 2 dans le même box



1DVS3 - 1er store de 3 dans le même box  
2DVS3 - 2eme store de 3 dans le même box  
3DVS3 - 3er store de 3 dans le même box



1DVC3 - 1er store de 3 dans le même box  
2DVC3 - 2eme store de 3 dans le même box  
3DVC3 - 3er store de 3 dans le même box

B - largeur de box

B1 largeur entre les stores

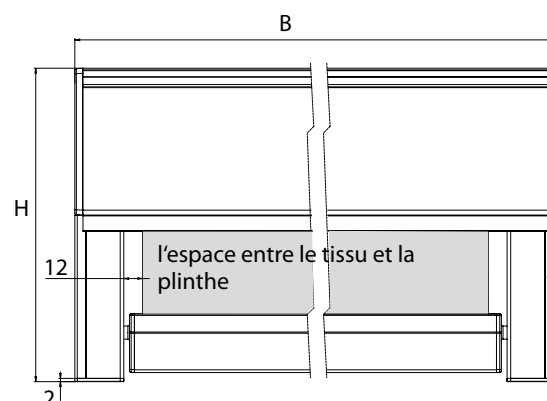
## SCREEN HR7

### Emplacement

Largeur finie B = distance entre consoles finales

Hauteur finie H = hauteur le box inclue et embouts de coulisses (épaisseur = 2 mm) sauf le support mur/plafond

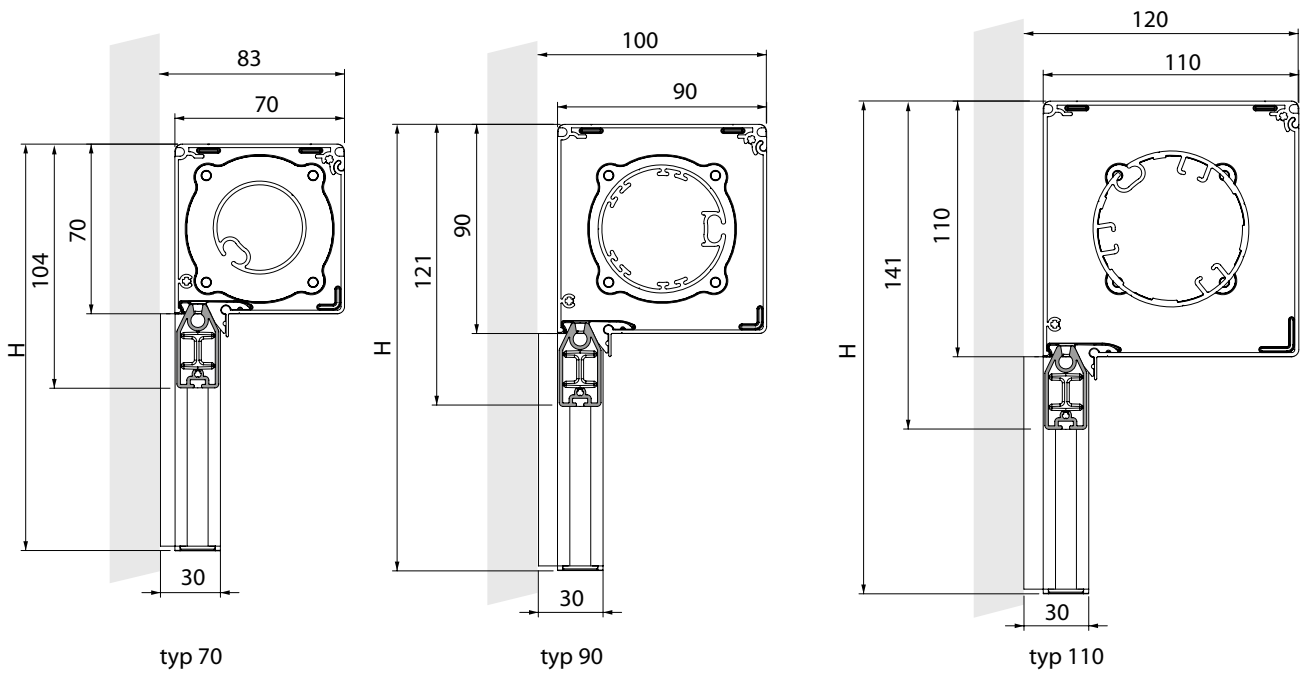
Note: hauteur finie H avec les cables en acier est hauteur de côté supérieure de box jusqu'à la côté basse de la barre finale



# SCREEN HR7

## Montage

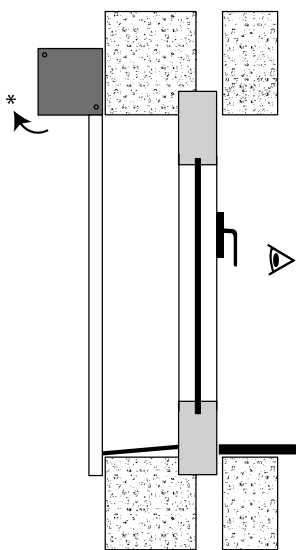
### Montage aux tourillons avec coulisse et barre finale petite



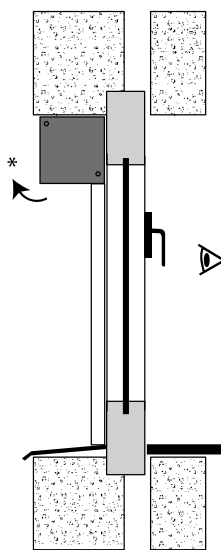
H - voir Dimensions standards, page 56-57

### Types de montages

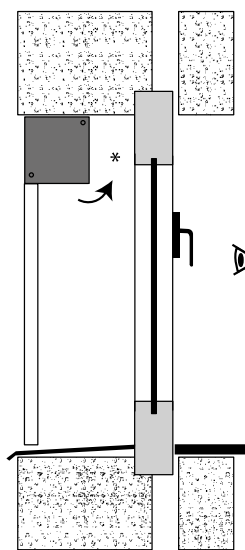
#### Type A-AE (sur la mur)



#### Type A-AE (dans le baie)

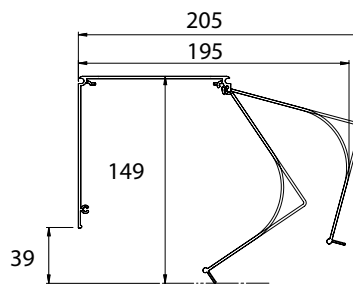
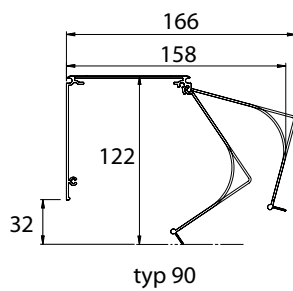
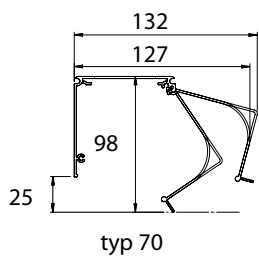


#### Type B-BE (dans le baie)



- A - enroulement près de fenêtre „A“ (standard)
- AE - enroulement près de fenêtre „AE“ (extérieur plus clair)
- B - enroulement contre la fenêtre
- BE - enroulement contre la fenêtre „BE“ (extérieur plus clair)

\* espace pour ouvrir le box



typ 110

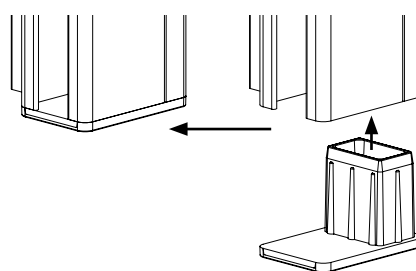
## Montage aux tourillons

Box est monté dans les coulisses. les coulisses bougent sur les tourillons de consoles.

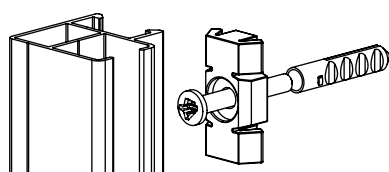
Montage aux tourillons



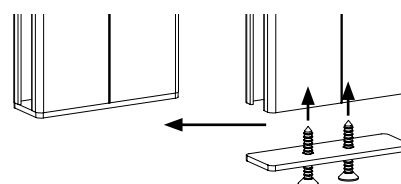
Fin de course



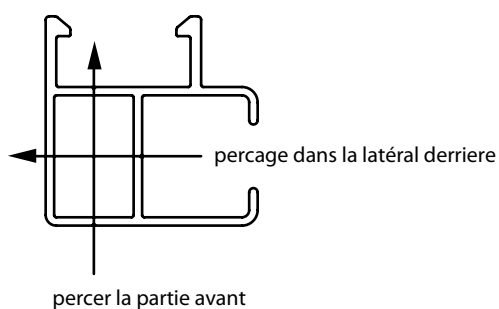
Équerres pour coulisses 7'25 ou 755



Fin de course sur la coulisse auxiliaire



Avec la fin de course de PVC noir ou tôle de finition d'aluminium sur la partie basse pour la fin de course de la barre finale, épaisseur 2mm

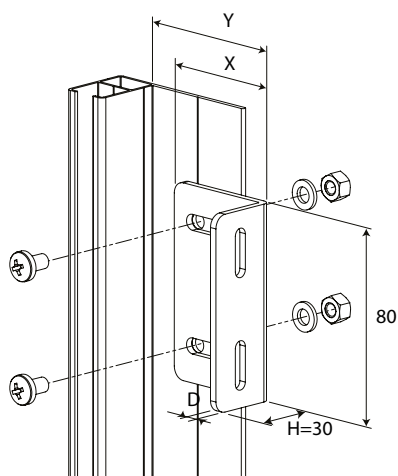


Coulisses pour perçage dans une partie de côté ou derrière

| Perçage         | 725 | 720 | 728 | 755 | 756 | 740 |
|-----------------|-----|-----|-----|-----|-----|-----|
| Perçage de face | x   | x   | -   | x   | x   | -   |
| Partie de coté  | x   | x   | x   | -   | -   | -   |

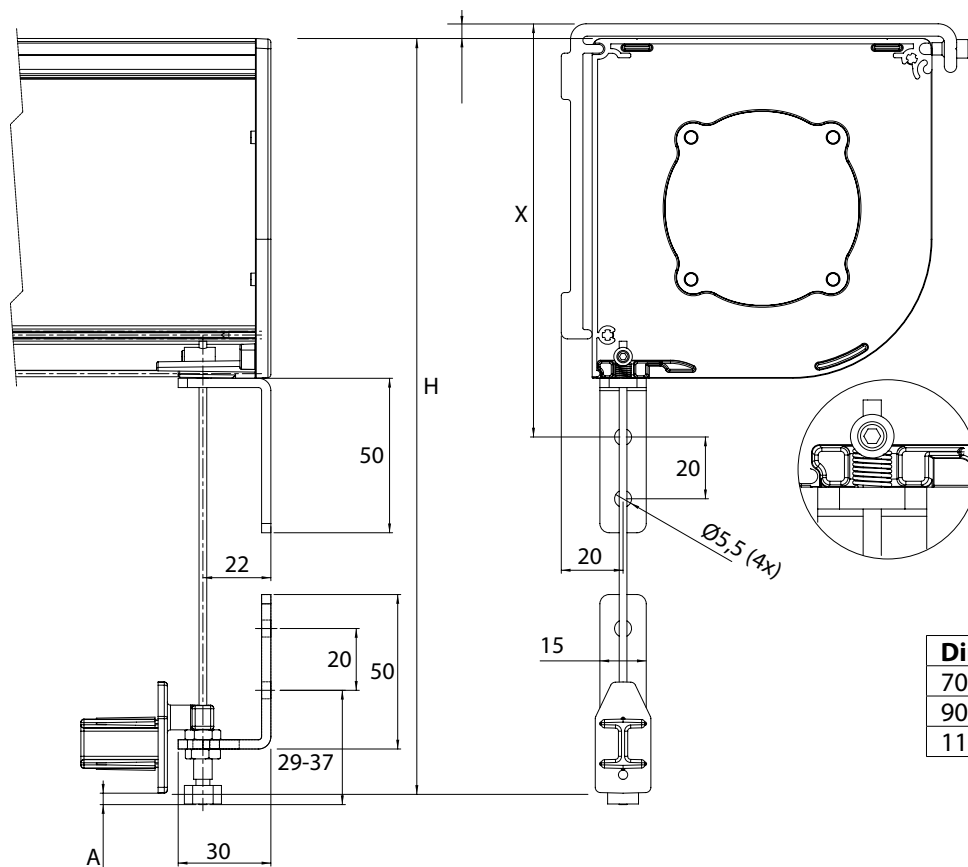
Quelques coulisses peuvent être fournies avec le perçage dans une partie derrière ou du côté

## Équerre pour coulisses 728

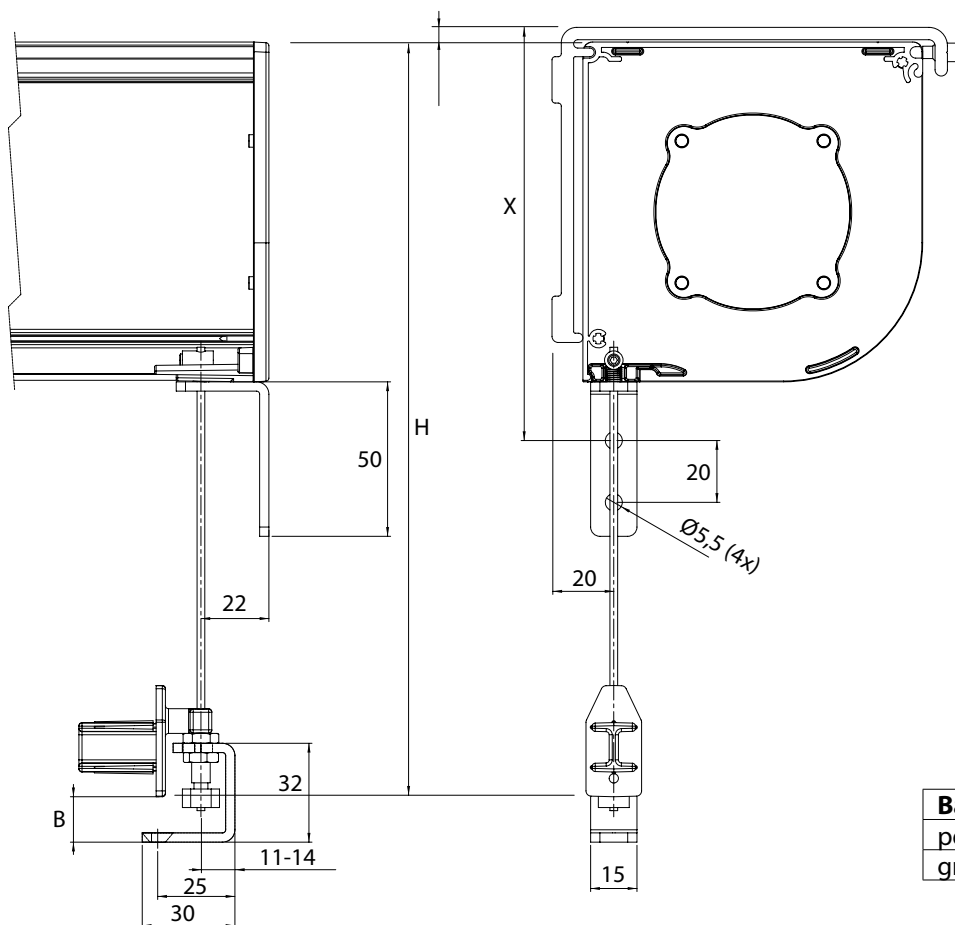


| X x H x D    | X   | Y       | Numéro du dessin |
|--------------|-----|---------|------------------|
| 50 x 30 x 3  | 50  | 50-65   | 6-014549-0000    |
| 60 x 30 x 3  | 60  | 60-75   | 6-014550-0000    |
| 100 x 30 x 3 | 100 | 100-115 | 6-014552-0000    |
| 130 x 30 x 3 | 130 | 130-145 | 6-014542-0000    |

## Cable de guidage 770 - montage aux tourillons dans le baie



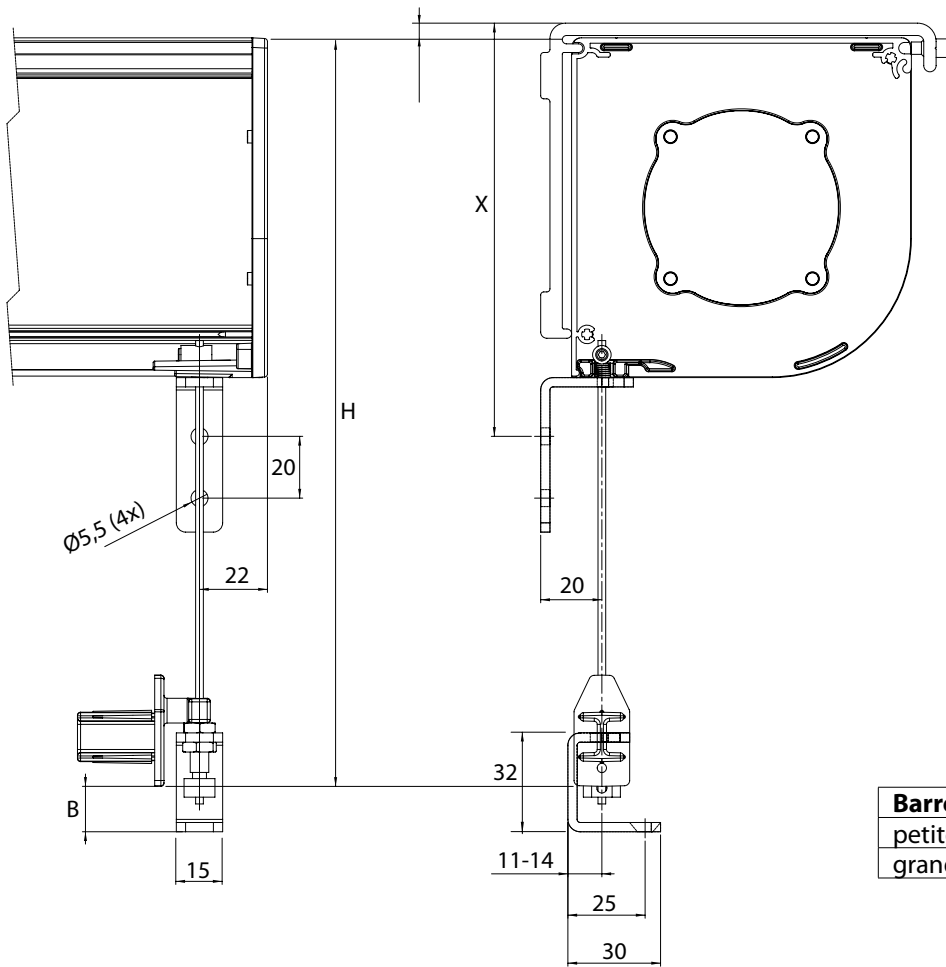
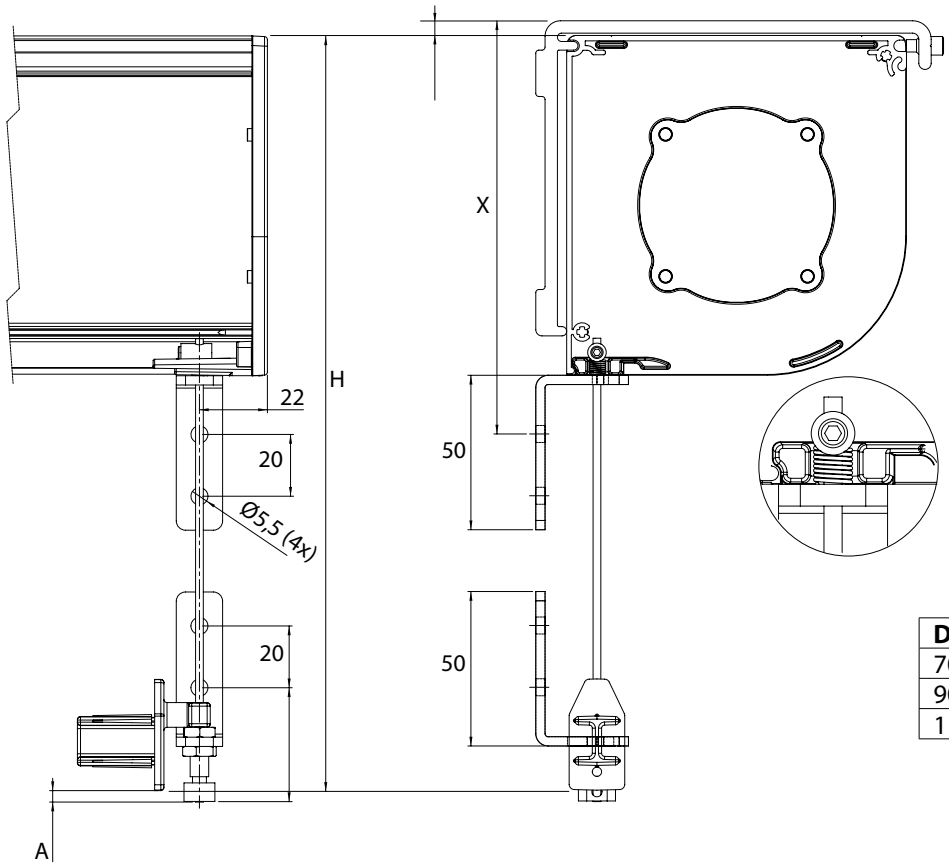
| Dimension de box | X   |
|------------------|-----|
| 70               | 98  |
| 90               | 115 |
| 110              | 135 |



| Barre finale | A   | B       |
|--------------|-----|---------|
| petite       | 4   | 15...23 |
| grande       | -10 | 1...9   |

H - voir Dimensions standards, page 56-57

### Cable de guidage 770 - montage aux tourillons sur la mur



## SCREEN HR8-ZIP

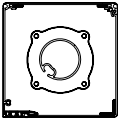
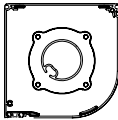
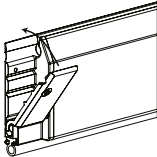
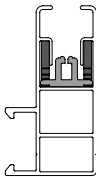
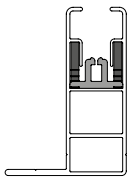
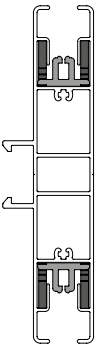
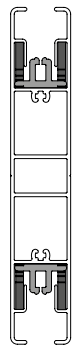


- ▲ 2 types de boîtes modernes, carré pour l'architecture simple ou rond pour les bâtiments plus traditionnels. Les deux types sont disponibles en 4 dimensions.
- ▲ barre finale équilibrée pour avoir le tissu tendu et bien guidé
- ▲ Classe de résistance au vent 3
- ▲ possibilité de couplage de 3 stores
- ▲ montage facile
- ▲ surface garantie jusqu'à 18 m<sup>2</sup>

**ISOTRA** *Quality*



## Spécifications pour manivelle

|                    | Box  |   | Barre finale<br>grande  | Guidage<br>coulisse   |   |   |   |
|--------------------|--|---|---|---|---|---|---|
|                    | carré  | rond d'un quart   |   | ZPH152  | ZPH154  | ZPH156  | ZPH155  |
| Nom commercial     | SCREEN HR8-ZIP box 110   |   |   |   |   |   |   |
| Dimensions<br>(mm) | 70x70, 90x90,<br>110x110, 150x150  | 70x70, 90x90,<br>110x110, 150x150   | 18x50   | 30x55   | 40x55   | 30x110  | 20x110  |
| Matériel           | Al   | Al  | Al  | Al  | Al  | Al  | Al  |
|                    |   |  |  |  |  |  |  |
|                    |  |   |   | type 829  | type 828  | type 855  | type 856  |
| Couleur            | Standard:<br>RAL 9006 aluminium blanc<br>RAL 9007 aluminium gris<br>RAL 9010 blanc |   | RAL 7016 gris anthracite<br>RAL 7016S gris anthracite structuré<br>RAL 8014 brun  |   | autres teintes RAL sur de-<br>mande   |   |   |

\*Exclus les pièces plastiques

### Tissus de type Blackout:

Le côté opaque est situé sur le côté de la fenêtre pour chaque type d'installation. En cas d'installation à l'extérieur, des vents violents peuvent provoquer un léger soulèvement de la barre finale et du tissu. Par conséquent, une occultation totale de courant ne peut pas toujours être garantie. Dans le cas des tissus occultants, les zips sont fixés côté face et non sur le côté opaque. Il est donc possible de voir un morceau de tissu de bande de zip sous un vent fort ou obliquement de la coulisse. en regardant ou en serrant le tissu (réduisant les vagues).

### Phénomènes courants concernant les tissus techniques

A proximité des soudures et au centre du tissu, l'étoffe peut se plisser, le soi-disant effet de sapin se produit. Ce phénomène est courant car différentes forces influencent l'étoffe pendant l'utilisation. Un autre phénomène, ce sont des traces de pression provenant d'un cylindre sur l'étoffe. Elles disparaissent à une température plus élevée quand l'étoffe redevient plate.

### Dimensions standards

#### Dimensions standards/pour box 70

| Manoeuvre    | Largeur (mm) |      | Hauteur (mm) |      | Surface garantie (m <sup>2</sup> ) |
|--------------|--------------|------|--------------|------|------------------------------------|
|              | min.         | max. | min.         | max. | max.                               |
| manivelle    | 400          | 2500 | 400          | 1200 | 3                                  |
| moteur LS40  | 580          | 2500 | 400          | 1200 | 3                                  |
| moteur 40 iO | 635          | 2500 | 400          | 1200 | 3                                  |

Hauteur max. avec le tissu STNZ, STNBZ, SCR4005, SLTZB92, SERGE 3Z est seulement 900mm

#### Dimensions standards/pour box 90

| Manoeuvre          | Largeur (mm) |      | Hauteur (mm) |      | Surface garantie (m <sup>2</sup> ) |
|--------------------|--------------|------|--------------|------|------------------------------------|
|                    | min.         | max. | min.         | max. | max.                               |
| manivelle          | 400          | 2800 | 400          | 2500 | 7                                  |
| moteur RTS, iO, WT | 795          | 2800 | 400          | 2500 | 7                                  |
| système solaire*   | 595          | 2500 | 400          | 3000 | 7                                  |

Hauteur max. avec le tissu STNZ, STNBZ, SCR4005, SLTZB92, SERGE 3Z est seulement 1800mm

#### Dimensions standards/pour box 110

| Manoeuvre          | Largeur (mm) |      | Hauteur (mm) |      | Surface garantie (m <sup>2</sup> ) |
|--------------------|--------------|------|--------------|------|------------------------------------|
|                    | min.         | max. | min.         | max. | max.                               |
| manivelle          | 400          | 3500 | 400          | 3500 | 10                                 |
| moteur RTS, iO, WT | 795          | 3800 | 400          | 3500 | 13                                 |
| système solaire*   | 595          | 2500 | 400          | 3000 | 7,5                                |

Hauteur max. avec le tissu STNZ, STNBZ, SCR4005, SLTZB92, SERGE 3Z est seulement 2600mm

#### Dimensions standards/pour box 150

| Manoeuvre        | Largeur (mm) |      | Hauteur (mm) |       | Surface garantie (m <sup>2</sup> ) |
|------------------|--------------|------|--------------|-------|------------------------------------|
|                  | min.         | max. | min.         | max.  | max.                               |
| manivelle        | 400          | 3000 | 400          | 5000  | 12                                 |
| moteur LT50      | 665          | 6000 | 400          | 5000  | 18                                 |
| système solaire* | 595          | 2500 | 400          | 3000* | 7,5                                |

Hauteur max. avec le tissu STNZ, STNBZ, SCR4005, SLTZB92, SERGE 3Z est seulement 4500mm

\*box seulement carre

\*\* Hauteur max. avec le tissu STNZ, STNBZ, SCR4005, SLTZB92, SERGE 3Z est seulement 2600mm

**SCREEN HR8-ZIP (2-01330-XXXX)**

| Rép.           | Nom de l'article  | Nom commercial | Numéro du dessin   |
|----------------|---|----------------|--|
| <b>1-8</b>     | <b>Box pour SCREEN</b>                                      |                | <b>voir page 77</b>  |
| <b>9</b>       | <b>Profils divisés</b>                                      |                | <b>voir Profils divisés</b>  |
| <b>19</b>      | <b>Tissu - (m<sup>2</sup>) pour SCREEN</b>                  |                | <b>voir selecteur SCREEN</b>   |
| 20             | Embout de barre finale SC800 - GAUCHE, NOIRE                | ZPH092/1       | 3-03659-9004   |
| 30             | Soupage de barre finale SC800 - GAUCHE, NOIRE               | ZPH093/1       | 3-03657-9004   |
| 40             | Embout de barre finale SC800 - DROITE, NOIRE                | ZPH091/1       | 3-03658-9004   |
| 50             | Soupage de barre finale SC800 - DROITE, NOIRE               | ZPH094/1       | 3-03656-9004   |
| 90             | Vrille 2,9x9,5 DIN 7982                                     | ZPH173         | 6-014233-0000  |
| 100            | Vrille 2,9x13 DIN 7982                                      | 51680.029.013  | 6-014234-0000  |
| 110            | Vrille 3,5x9,5 DIN 7981                                     | A 67/18        | 6-012359-0000  |
| 200            | Couverture de tube, diam. 55mm                              | ZPH136         | 6-014238-0000  |
| 200            | Couverture de tube, diam. 67mm                              | ZPH139         | 6-013984-0000  |
| 200            | Embout de l'axe - diam. 85mm - traversable                  | ZPA008/1       | 3-04003-9004   |
| 200            | Couverture de tube, diam. 95mm                              | ZPH143         | 6-014237-0000  |
| 210            | Couverture de tube diam. 55mm carré                         | ZPH138         | 6-014243-0000  |
| 210            | Couverture de tube diam. 67mm carré                         | ZPH141         | 6-013983-0000  |
| 221            | Cheville carrée - 12mm Fe/Zn L=99mm                         | ZPH127         | 6-014271-0000  |
| <b>510</b>     | <b>Moteurs (SOMFY, BECKER) SCREEN</b>                       |                | <b>voir page 84</b>  |
| <b>520</b>     | <b>Manoeuvre manivelle</b>                                  |                | <b>voir page 83</b>  |
| <b>900-910</b> | <b>Guidage - coulisse/cable de guidage: gauche - droite</b> |                | <b>voir Guidage - coulisse/<br/>cable de guidage: gauche<br/>-droite</b> |

**Profils divisés (3-03054-PU11)**

| Rép. | Nom de l'article                             | Nom commercial | Numéro du dessin |
|------|--|----------------|------------------|
| 5    | Profil de lestage de barre finale diam. 8mm  | ZPH077         | 6-013966-0000    |
| 6    | Profil de poids de barre finale 20x12mm - Zn | ZPH076/1       | 3-04746-PU27     |
| 7    | Barre finale GRANDE                          | ZPH074         | 6-014021-0000    |
| 8    | Jonc en plastique 3 mm PVC                   | ZP0097/0003    | 6-016911-0003    |
| 11   | Joint de barre finale ALFA                   | ZPH116/1       | 7-303664-0000    |
| 19   | Tube al diam. 40mm - 6m                      | ZPH122         | 6-014229-0000    |
| 20   | Tube al diam. 55mm - 6m                      | ZPH123         | 6-014027-0000    |
| 21   | Tube al diam. 67mm - 6m                      | ZPH124         | 6-013982-0000    |
| 22   | Tube al diam. 85x1,20mm-6m                   | ZPA020         | 6-016860-0000    |
| 23   | Tube al diam. 95mm - 6m                      | ZPH126         | 6-014231-0000    |
| 24   | Profils pour sortie de tissu                 | ZPH115 -1      | 7-303663-0000    |
| 25   | Jonc en plastique 4 mm PVC                   | ZP0097/0004    | 6-016911-0004    |

**Guidage - coulisse/cable de guidage: gauche - droite (2-01634-PU11L/P)**

| Rép. | Nom de l'article                  | Nom commercial | Numéro du dessin |
|------|-----------------------------------|----------------|------------------|
| 10   | Profil de coulisse 830            |                | pour box 70      |
| 11   | Profil de coulisse 838            |                | pour box 90      |
| 12   | Profil de coulisse 839            |                | pour box 110     |
| 13   | Profil de coulisse 865            |                | pour box 150     |
| 15   | Profil HR8-ZIP pour zip v3        | ZPH145         | 6-014155-0000    |
| 20   | Ressort pour coulisse HR8-ZIP     | ZPH147/1       | 7-303662-0000    |
| 30   | Clip pour coulisse HR8-ZIP        | ZPH099         | 6-013993-0000    |
| 40   | Vrille 4,2x25 DIN 7981            | 51660.042.025  | 6-014157-0000    |
| 80   | Embout de coulisse - 40 mm        | ZPH095/1       | 3-03667-9004     |
| 81   | Embout de coulisse double HR8-ZIP | ZPH127         | 6-014442-0000    |
| 200  | Équerre de coulisse 50mm          | ZPH082         | 6-014549-0000    |
| 201  | Équerre de coulisse 60mm          | ZPH083         | 6-014550-0000    |
| 202  | Équerre de coulisse 100mm         | ZPH084         | 6-014552-0000    |
| 203  | Équerre de coulisse 130mm         | ZPH085         | 6-014542-0000    |
| 210  | Vis M4x5, DIN 7985                | 51340.040.005  | 6-014559-0000    |
| 220  | Cale M4, DIN 433                  | 51930.040.001  | 6-014560-0000    |
| 230  | Écrou M4 DIN 934                  | 51080.040.001  | 6-014561-0000    |

**SCREEN HR8-ZIP box 110 (2-01330-0110)**

| Rép.       | Nom de l'article                                   | Nom commercial | Numéro du dessin    |
|------------|--|----------------|---------------------|
| 3          | Profil BOX 110mm - partie frontale CARRÉ           | ZPH007         | 6-013978-0000       |
| 3          | Joue 110mm carré- DROITE                           | ZPH024         | 6-013977-0000       |
| 3          | Joue 110mm carré - GAUCHE                          | ZPH023         | 6-013975-0000       |
| 3,7        | Profil BOX 110mm - partie derrière                 | ZPH009         | 6-013976-0000       |
| 3,7        | Clip de coulisse ZIP                               | ZPH099         | 6-013993-0000       |
| 3,7        | Profil de guidage v3                               | ZPH145         | 6-014155-0000       |
| 3,7        | Ressort de coulisse ZIP                            | ZPH147/1       | 7-303662-0000       |
| 3,7        | Terminaison de coulisse - 40 mm                    | ZPH095/1       | 3-03667-9004        |
| 3,7        | Terminaison de coulisse - 55 mm                    | ZPH159         | 6-014830-9005       |
| 7          | Joue 110mm carré d'un quart - GAUCHE               | ZPH021         | 6-014147-0000       |
| 7          | Profil BOX 110mm - partie arrière CARRÉ d'un quart | ZPH008         | 6-014146-0000       |
| 7          | Joue 110mm carré d'un quart - DROITE               | ZPH022         | 6-014148-0000       |
| 9          | Profil de poids de barre finale diam. 8mm - Fe/Zn  | ZPH077         | 6-013966-0000       |
| 9          | Profil de poids de barre finale 20x12mm - Zn       | ZPH076/1       | 3-04746-PU27        |
| 9          | Barre finale GRANDE - 6,05m                        | ZPH074         | 6-014021-0000       |
| 9          | Jonc en plastique 3 mm PVC                         | ZP0097/0003    | 6-016911-0003       |
| 9          | Joint de barre finale ALFA                         | ZPH116/1       | 7-303664-0000       |
| 9          | Tube Al diam. 55mm - 6m                            | ZPH123         | 6-014027-0000       |
| 9          | Tube Al diam. 67mm - 6m                            | ZPH124         | 6-013982-0000       |
| 9          | Tube Al diam. 95mm - 6m                            | ZPH126         | 6-014231-0000       |
| 9          | Tube al diam. 85x1,20mm-6m                         | ZPA020         | 6-016860-0000       |
| 9          | Jonc en plastique 3 mm PVC                         | ZP0097/0004    | 6-016911-0004       |
| 9          | Jonc en plastique 6,0 mm PVC                       | ZP0097/0006    | 6-016911-0006       |
| 9          | Profils pour sortie de tissu                       | ZPH115 -1      | 7-303663-0000       |
| 20         | Embout de barre finale SC800 - GAUCHE, NOIRE       | ZPH092/1       | 3-03659-9004        |
| 30         | Soupage de barre finale SC800 - GAUCHE, NOIRE      | ZPH093/1       | 3-03657-9004        |
| 40         | Embout de barre finale SC800 - DROITE, NOIRE       | ZPH091/1       | 3-03658-9004        |
| 50         | Soupege de barre finale SC800 - DROITE, NOIRE      | ZPH094/1       | 3-03656-9004        |
| 200        | Couverture de tube diam. 55mm                      | ZPH136         | 6-014238-0000       |
| 201        | Couverture de tube diam. 67mm                      | ZPH139         | 6-013984-0000       |
| 202        | Embout de l'axe - diam. 85mm - traversable         | ZPPA008/1      | 3-04003-9004        |
| 203        | Couverture de tube diam. 95mm                      | ZPH143         | 6-014237-0000       |
| 210        | Couverture de tube diam. 55mm carré 12             | ZPH138         | 6-014243-0000       |
| 211        | Couverture de tube diam.67mm carré 12              | ZPH141         | 6-013983-0000       |
| 212        | Embouts de l'axe - diam. 50mm                      | ZPA017         | 3-03486-9004        |
| 220        | Cheville de couverture de tube - 12mm Fe/Zn        | ZPH129         | 6-013985-0000       |
| 232-235    | Support MUR/PLAFOND - box 110mm                    | ZPH080         | 6-014342-0000       |
| <b>510</b> | <b>Moteurs (SOMFY, BECKER) SCREEN HR7/HR8-ZIP</b>  |                | <b>voir page 84</b> |
| 510        | Support LT50 HI - diam. 65mm                       | ZPH160         | 6-013980-0000       |
| 510        | Support LT50 HI - diam. 85mm                       | ZPH161         | 6-014326-0000       |
| 510        | Support LT50 HI - diam. 95mm                       | ZPH162         | 6-014327-0000       |
| 510        | Support LS40 - diam. 50mm                          | ZPH163         | 6-014328-0000       |
| 510        | Plaque de bobine - NOIRE                           | ZPH104         | 6-014333-9004       |
| 510        | Plaque de bobine avec clip SC700/SC800 - NOIR      | ZPH105         | 6-014334-9004       |

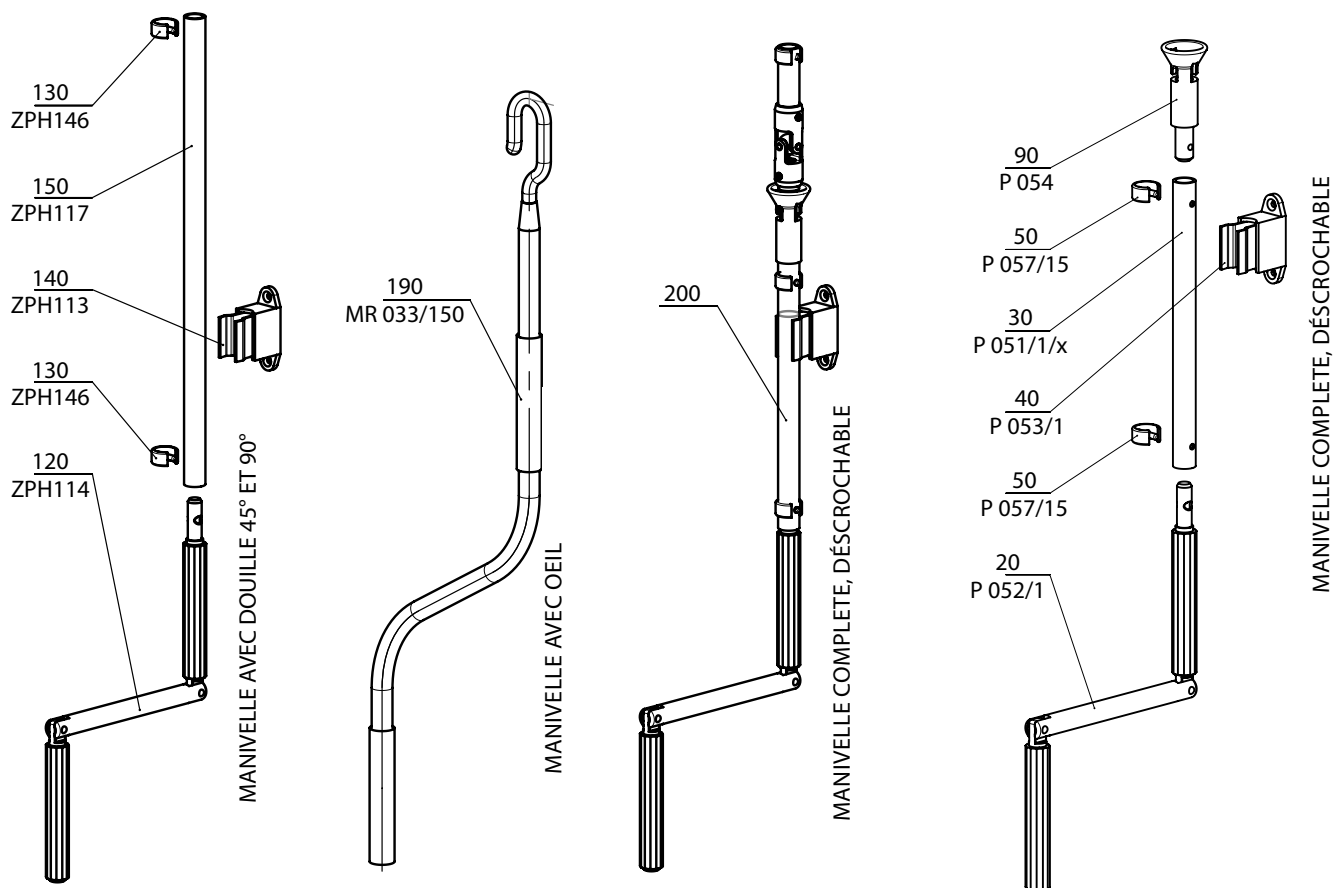
**Moteurs (Becker) Screen ALFA-ZIP (6-015258 / 6-012538 / 6-002624 / 6-014483)**

| Rép. | Nom de l'article         | Nom commercial | Numéro du dessin |
|------|--------------------------|----------------|------------------|
| 510  | Moteur BECKER 50 E 08/17 | BE08           | 6-017861-0008    |
| 510  | Moteur BECKER 50 E 12/17 | BE12           | 6-017861-0012    |
| 510  | Moteur BECKER 50 E 20/17 | BE20           | 6-017861-0020    |
| 510  | Moteur BECKER 50 C 08/17 | BC08           | 6-017862-0008    |
| 510  | Moteur BECKER 50 C 12/17 | BC12           | 6-017862-0012    |
| 510  | Moteur BECKER 50 C 20/17 | BC20           | 6-017862-0020    |
| 510  | Moteur BECKER 40 E 09/16 | BE08           | 6-017861-0009    |
| 510  | Moteur BECKER 40 C 09/16 | BC08           | 6-017862-0009    |

\*Remarque: E= électronique moteur / C=radio moteur

## SCREEN HR7 ET HR8-ZIP

### Manoeuvre manivelle



2-01372-XXXX-0

2-01436-XXXX-A

#### Manoeuvre manivelle – SCREEN HR (2-01372-XXXX-0)

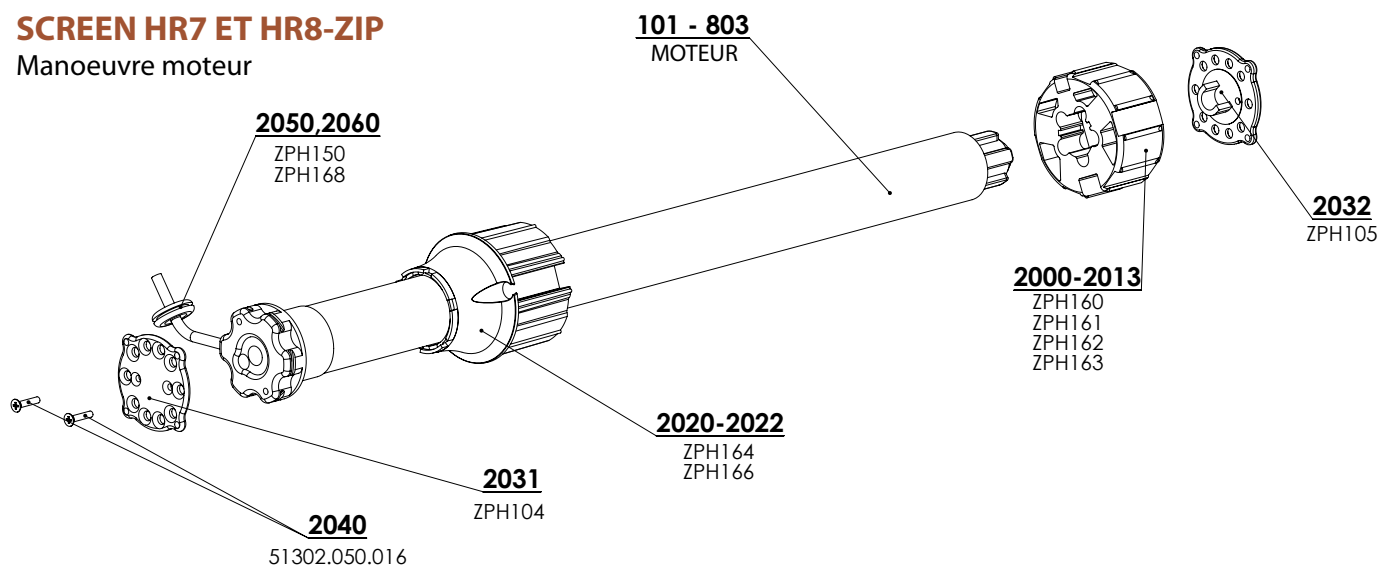
| Rép. | Nom de l'article                       | Nom commercial | Numéro du dessin |
|------|--|----------------|------------------|
| 120  | Manivelle                              | ZPH114         | 6-014323-0000    |
| 130  | Ronde de l'assurance avec tourillon    | ZPH146         | 6-014451-0000    |
| 140  | Support de manivelle                   | ZPH113         | 6-014319-0000    |
| 150  | Tube de manivelle PVC – diamètre 12 mm | ZPH117         | 6-014324-0000    |
| 190  | Manivelle de bannière 1500 mm          | MR 033/150     | 6-011095-1500    |
| 200  | Manivelle complète, décrochable SCREEN |                | 2-01436-0000     |

#### Manivelle complète, décrochable pour SCREEN (2-01436-XXXX-0)

| Rép. | Nom de l'article                               | Nom commercial | Numéro du dessin |
|------|--|----------------|------------------|
| 20   | Manivelle Al – diamètre 12 mm gris             | P 052/1        | 6-006682-0000    |
| 30   | Tube de manivelle Al – diamètre 15 mm anodisée | P 051/1/X      | 7-301797-PU52    |
| 40   | Support de manivelle – universel, gris         | P 053/1        | 6-006683-7045    |
| 50   | Ronde de l'assurance, gris 15 mm gris          | P 057/15       | 6-006467-7035    |
| 90   | Entonnoir carré                                | P 054          | 6-001190-0000    |

**SCREEN HR7 ET HR8-ZIP**

Manoeuvre moteur

**Moteurs (SOMFY) Screen (2-00530-0002)**

| Rép.    | Nom de l'article                                | Nom commercial | Numéro du dessin |
|---------|---|----------------|------------------|
| 101-103 | Moteur ALTUS 50 RTS 06/17                       | MR 091/06      | 6-011170-xxxx    |
| 201-203 | Moteur Sunea 50 Screen io 06/17                 | ZP0084         | 6-012559-xxxx    |
| 301-303 | Moteur MAESTRIA +50 IO 06/17 VVF5M              | ZP0084/1       | 6-012538-xxxx    |
| 501-503 | Moteur LT 50 - Ariane 6/17                      | PR0130         | 6-002630-xxxx    |
| 2000    | Support pour LT50 HI - pr. 65mm                 | ZPH160         | 6-013980-0000    |
| 2011    | Support pour LT50 HI - pr. 85mm                 | ZPH161         | 6-014326-0000    |
| 2012    | Support pour LT50 HI - pr. 95mm                 | ZPH162         | 6-014327-0000    |
| 2013    | Support pour LS40 - pr. 50mm                    | ZPH163         | 6-014328-0000    |
| 2020    | Adaptateur LS40 - pr. 50mm                      | ZPH164         | 6-014330-0000    |
| 2022    | Adaptateur LS/LT50 - pr. 65mm                   | ZPH166         | 6-014332-0000    |
| 2031    | Plateau de bobine plat - NOIR                   | ZPH104         | 6-014333-9004    |
| 2032    | Plateau de bobine avec clip - NOIR              | ZPH105         | 6-014334-9004    |
| 2040    | Vis à la tête hexagonale M5x16 Zn DIN 965-Z, A2 | 51302.050.016  | 6-014338-0000    |
| 2050    | Sortie de cable GOMME diam. 7                   | ZPH150         | 6-014339-0000    |
| 2060    | Boucle pour le cable de moteur 300x4,8 NOIR     | ZPH168         | 6-014438-0000    |

**Moteurs (SOMFY) Screen HR7/HR8-ZIP – BOX 70 (2-00530-0004)**

| Rép. | Nom de l'article                       | Nom commercial | Numéro du dessin |
|------|--|----------------|------------------|
| 10   | Moteur ALTUS 40 RTS                    | PR0298         | 6-002623-0009    |
| 20   | Moteur LS 40                           | PR0125         | 6-002624-0009    |
| 30   | Moteur Sunea 40 Screen IO              | ZP0091/16      | 6-014483-0009    |
| 40   | Support de moteur LS 40                | ZPH167         | 6-014336-0000    |
| 50   | Adaptateur LS 40                       | ZPH164         | 6-014331-0000    |
| 60   | Support pour LS 40                     | ZPH163         | 6-014328-0000    |
| 70   | Plateau de bobine plat                 | ZPH104         | 6-014333-9004    |
| 80   | Plateau de bobine avec clip            | ZPH105         | 6-014334-9004    |
| 90   | Sortie de cable GOMME diam. 7          | ZPH150         | 6-014339-0000    |
| 100  | Boucle pour le cable de moteur 300x4,8 | ZPH168         | 6-014438-0000    |
| 110  | Vis 3,5x16 DIN 7982                    | VRH 130        | 6-014674-0000    |

**Moteurs (Becker) Screen ALFA-ZIP (6-015258 / 6-012538 / 6-002624 / 6-014483)**

| Rép. | Nom de l'article                     | Nom commercial | Numéro du dessin |
|------|--------------------------------------|----------------|------------------|
| 510  | Moteur BECKER 50 E 08/17             | X.2010/1301590 | 6-017861-0008    |
| 510  | Moteur BECKER 50 E 12/17             | X.2010/1301600 | 6-017861-0012    |
| 510  | Moteur BECKER 50 E 20/17             | X.2010/1301450 | 6-017861-0020    |
| 500  | Moteur BECKER 50 Screen C 08/17 PLUS | X.2010/1302170 | 6-018761-0008    |
| 500  | Moteur BECKER 50 Screen C 12/17 PLUS | X.2010/1302180 | 6-018761-0012    |
| 500  | Moteur BECKER 50 Screen C 20/17 PLUS | X.2020/1301860 | 6-018761-0020    |

\*Remarque: E= électronique moteur / C=radio moteur

**Moteurs (ISOTRA BASIC) Screen HR8 ZIP - BOX 110**

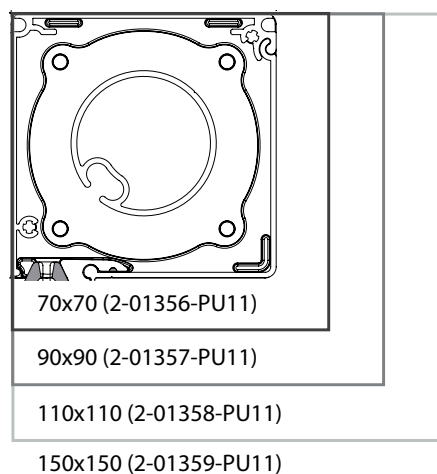
| Rep. | Nom de l'article   | Nom commercial | Numéro de dessin |
|------|--|----------------|------------------|
| 600  | Moteur ISOTRA BASIC, 10Nm/17, avec récepteur intégré, SC zip | X.AM45 10/17S  | 6-019173-0010    |
| 600  | Moteur ISOTRA BASIC, 15Nm/17, avec récepteur intégré, SC zip | X.AM45 15/17S  | 6-019173-0015    |
| 600  | Moteur ISOTRA BASIC, 20Nm/17, avec récepteur intégré, SC zip | X.AM45 20/17S  | 6-019173-0020    |

## SCREEN HR8-ZIP

### Spécifications techniques

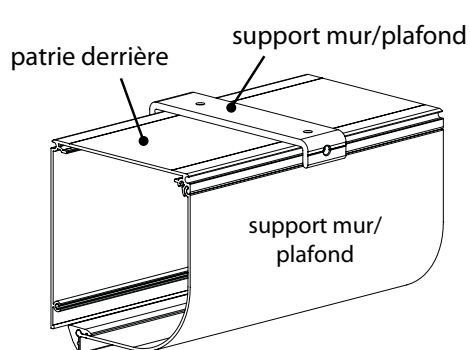
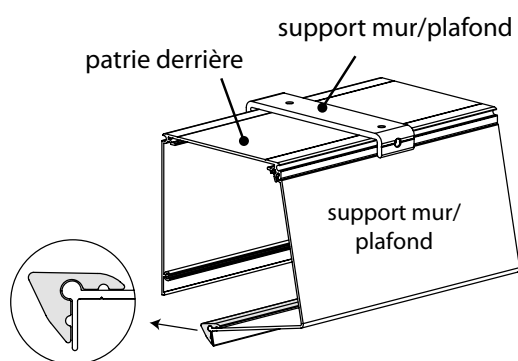
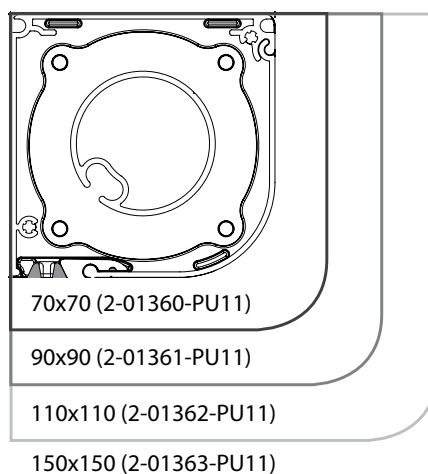
#### Boîtier - carré

(2-01356, 2-01357, 2-01358, 2-01359)

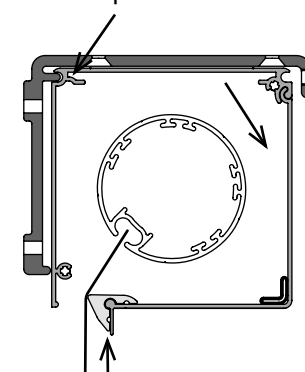


#### Boîtier - rond d'un

(2-01360, 2-01361, 2-01362, 2-01363)



rainures pour coulisses



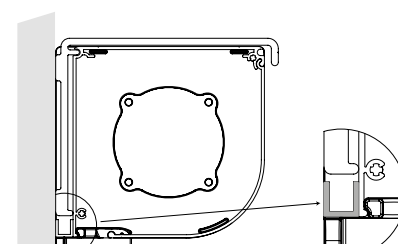
profil à guider le tissu

#### Partie derriere de box

##### U-profil - horizontal

Il est possible de remplir le trou entre le box et le profil à l'aide de profil en forme U (10 x 10 x 10 mm), la longueur est destinée par la largeur de box.

Utilisation: - pour le support plafond/ mur

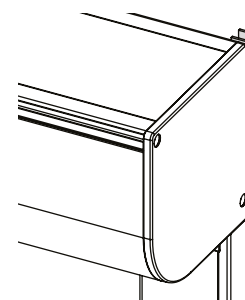


U-profil - horizontal

##### U-profil - vertical

Il est possible d'accomplir la distance entre le box et la mur par le profil (10x10x10 mm). La longueur est définie par l'hauteur de box.

Utilisation: - pour le support plafond/ mur.



U-profil - vertical

**Support mur/plafond - box diamètre 70mm, 90mm, 110mm, 150mm**

(6-014340, 6-014341, 6-014342)

**Matériel:** al extrudé avec la laquage de poudre

Pour l'installation de profils de toutes les dimensions, ne dépend pas des coulisses

**Quantité standard de supports mur/ plafond:**

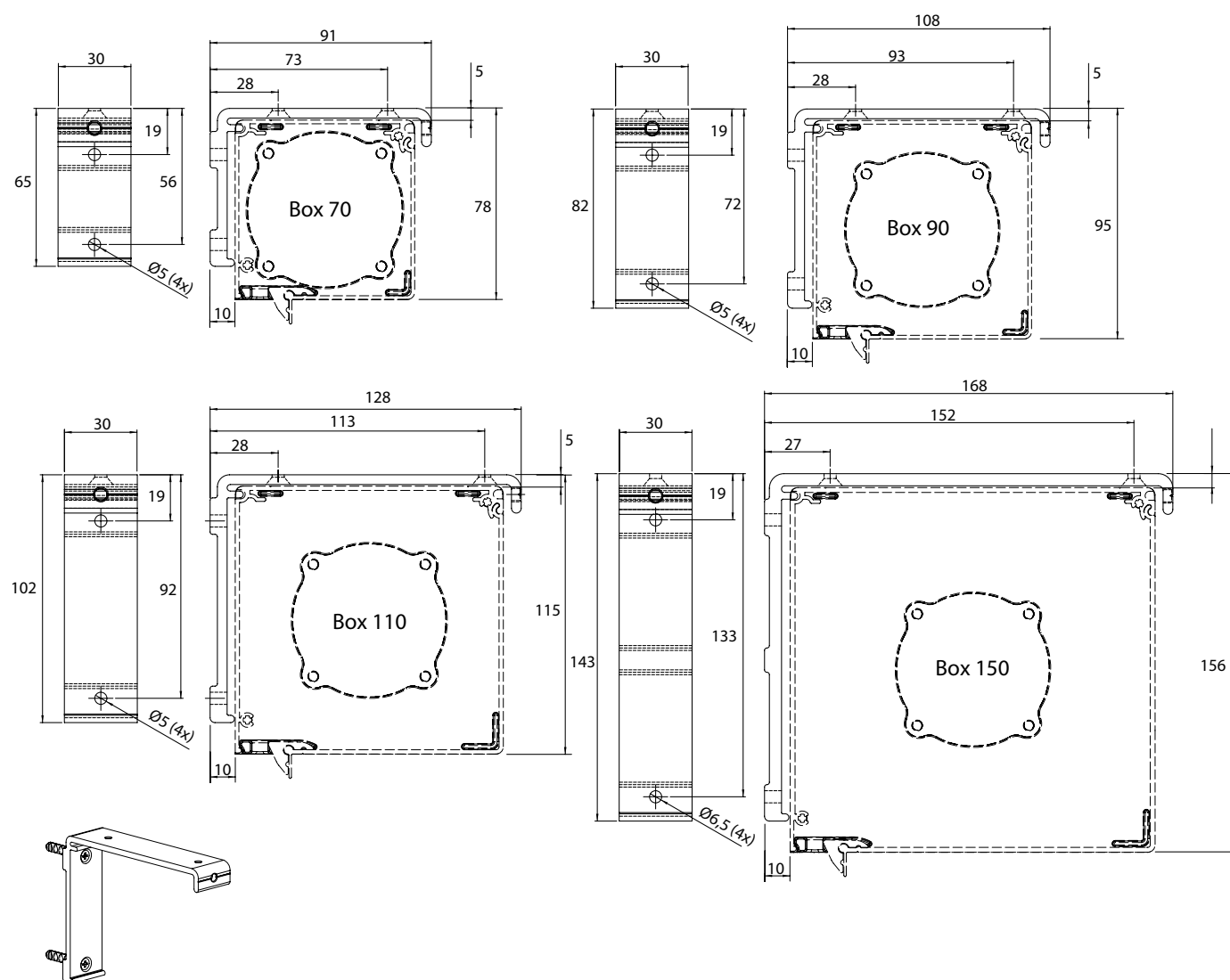
| Largeur de store (mm) | Box       |           |
|-----------------------|-----------|-----------|
|                       | 70 - 90   | 110 - 150 |
| 0 - 1500              | 0 (2*) pc | 2 pc      |
| 1501 - 3000           | 3 pc      | 3 pc      |
| 3001 - 4500           | 4 pc      | 4 pc      |
| 4501 - 6000           | 5 pc      | 5 pc      |

\*Si le support mur/plafond sera choisi dans le bon de commande, 2pcs de supports seront livrés (pour la largeur de store jusqu'à 1500mm, il s'agit de store autoporteur)

Si le support mur / plafond est utilisé, nous recommandons l'utilisation des coulisses de guidage A829, A839, A828, A838, A837, A865 a A855.

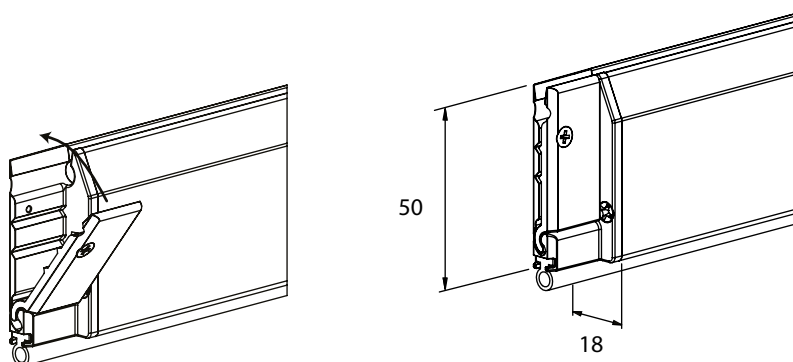
**Largeur:** 30 mm

Monte la partie derrière de boîtier de 10mm dans une partie frontale ainsi que les équerres de coulisses.



**Barre finale grande**

(6-014021-0000)

**Matériel: profils d'aluminium extrudé:**

- avec laquage en poudre
- avec surface pour barre finale
- avec rainure pour tissu
- avec rainure pour joint

Le tissu est fixé sur la barre finale sans vis mais à l'aide de tube plastique diam. 3mm.

Le tissu est partiellement caché dans un box quand le tissu est enroulé sur la tube.

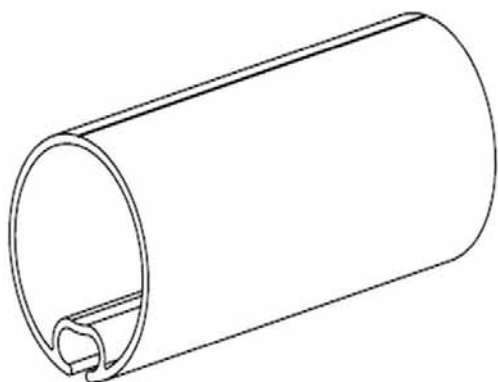
En variante le joint en caoutchouc dans le profilé inférieur.

**Blocs de glissement**

dans deux parties, pour avoir le tissu bien fixé

**Diamètre de tube 40mm - 6m, 55mm - 6m, 67mm - 6m, 85mm - 6m, 95mm - 6m**

(6-014229-0000, 6-014027-0000, 6-013982-0000, 6-016860-0000, 6-014231-0000)



Matériel: aluminium extrudé pour tubes diam. 40, diam. 50 ou 67mm et acier galvanisé pour tubes diam. 85 et 95 mm.

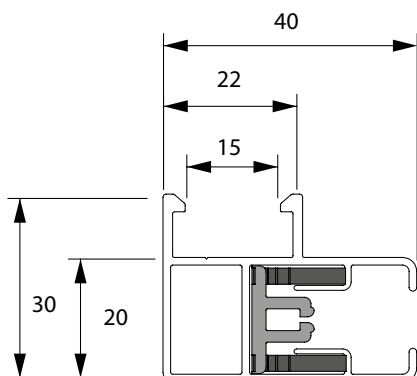
Comprend la rainure pour fixation de tissu à l'aide de tube plastique diam. 4mm pour tubes diam. 40, 55, 67mm et à l'aide de tube plastique diam. 6 mm pour tubes diam. 85 mm.

## Coulisse pour moteur

**Matériel:** profils d'aluminium, extrudé avec language en poudre

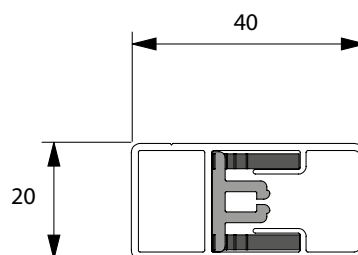
### Coulisse T839 (6-014417)

- coulisse standard pour fixation frontale ou la petite distance par rapport à la partie de côté (10mm)



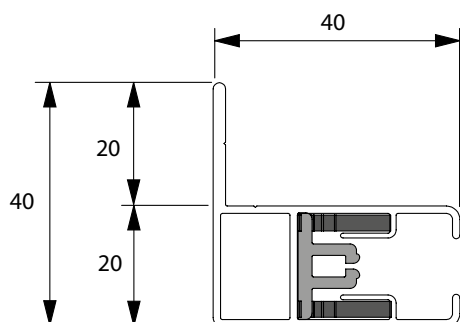
### Coulisse T830 (6-014418)

- coulisse plate sans rainures



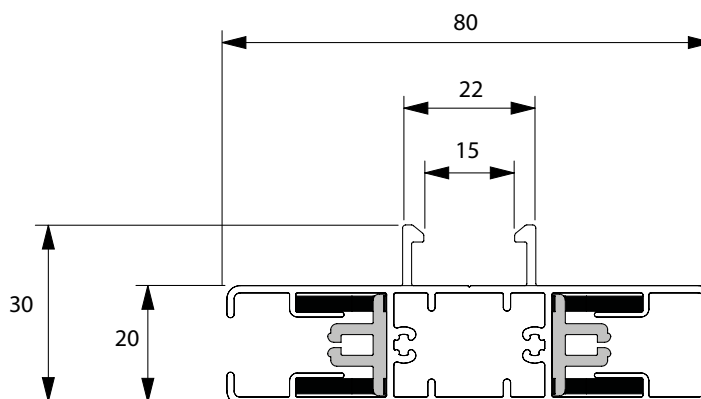
### Coulisse T838 (6-014419)

- coulisse avec le prolongement de montage  
- utilisé pour le montage d'une pergola

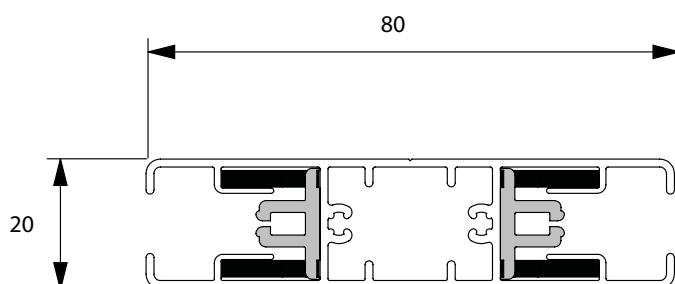


### Coulisse T865 (6-014420)

- coulisse auxiliaire



### Coulisse T866 (6-014421) - coulisse auxiliaire

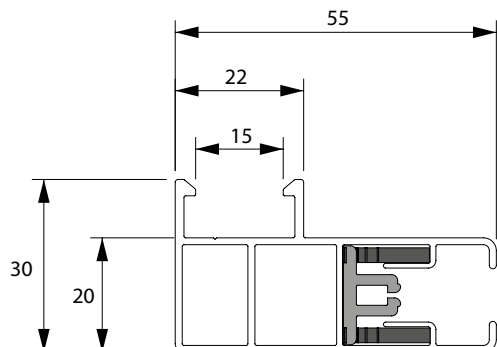


## Coulisse pour manivelle

**Matériel:** profi ls d'aluminium, extrudé avec laguage en poudre

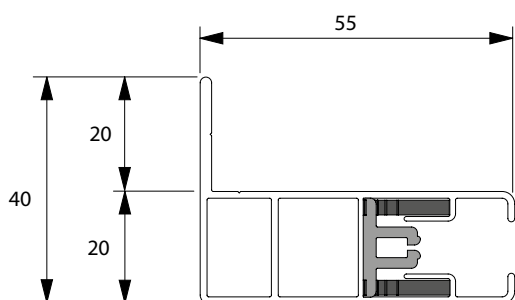
### Coulisse T829 (6-013989)

- coulisse standarde pour fixation frontale ou la petite distance par rapport à la partie de côté (10mm)



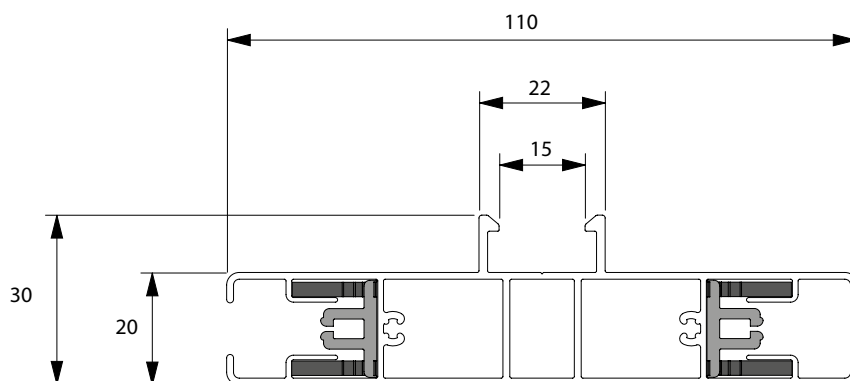
### Coulisse T828 (6-014153)

- coulisse avec le prolongement de montage

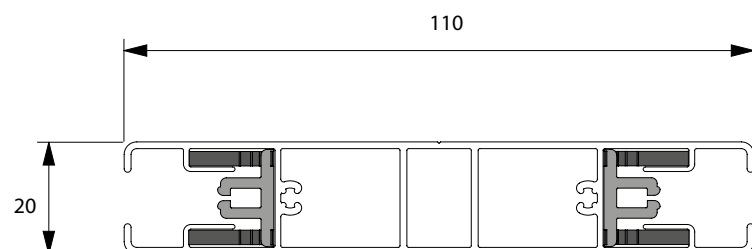


### Coulisse T855 (6-014827)

- coulisse auxiliaire



### Coulisse T856 (6-014154) - coulisse auxiliaire



#### Perçage frontal/latéral des coulisses (de deux côtés à 200 mm des extrémités)

|                                       |                                       |
|---------------------------------------|---------------------------------------|
| hauteur inférieure ou égale à 1500 mm | 2 trous (extrémités)                  |
| hauteur de 1500 mm à 3000 mm          | 3 trous(2 extrémités + 1 trou milieu) |
| hauteur de 3000 mm à 4500 mm          | 4 trous(2 extrémités+ 2 trous milieu) |
| hauteur supérieure ou égale à 4500 mm | 5 trous(2extrémités+ 3 trous milieu)  |

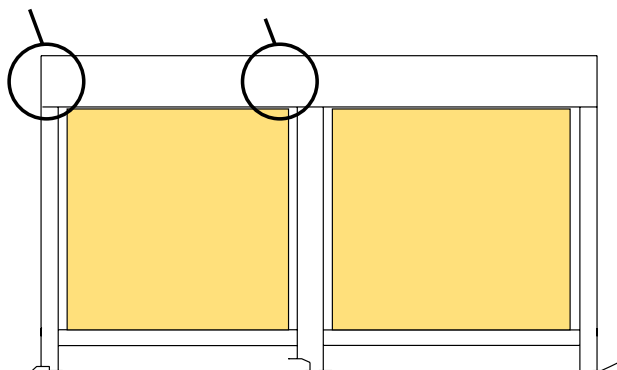
## Consolles

**Consolles de base:** - consolles en aluminium avec les tourillons faits sous pression - montage aux tourillons  
- consolles complètes en aluminium avec un plateau universel de matériel noir, synthétique

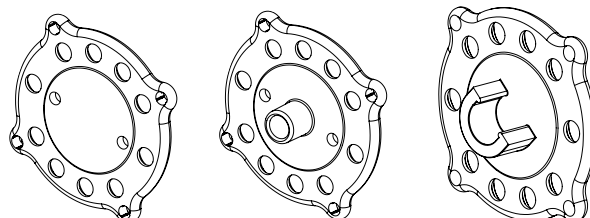
**Consolles du milieu:** - consolle Al avec tourillons faits sous pression  
- Tient la bobine de stores ou le plateau universel

Consolle de base

Consolle du milieu



Plateau portant universel:



## Sorties d'après le type

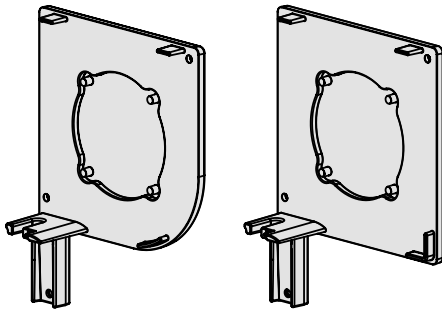
| Type de montage | Manoeuvre           | O  |    |     |     | A  |    |     |     | E/H* |    |     |     | T  |    |     |     | B  |    |     |     |   |   |   |   |
|-----------------|---------------------|----|----|-----|-----|----|----|-----|-----|------|----|-----|-----|----|----|-----|-----|----|----|-----|-----|---|---|---|---|
|                 |                     | 70 | 90 | 110 | 150 | 70 | 90 | 110 | 150 | 70   | 90 | 110 | 150 | 70 | 90 | 110 | 150 | 70 | 90 | 110 | 150 |   |   |   |   |
| A-AE            | Moteur              | x  | x  | x   | x   | x  | x  | x   | x   | o    | o  | x   | x   |    |    |     |     |    |    |     |     |   |   |   |   |
|                 | Manivelle 45°       |    |    |     |     |    |    |     |     |      |    |     |     | x  | x  | x   | x   |    |    |     |     |   |   |   |   |
|                 | Manivelle 90°       | o  | x  | x   | x   | x  | x  | x   | x   |      |    |     |     |    |    |     |     |    |    |     |     |   |   |   |   |
|                 | Manivelle           |    |    |     |     |    |    |     |     |      |    |     |     |    |    |     |     |    |    |     |     |   |   |   |   |
|                 | Manivelle avec oeil |    |    |     |     |    |    |     |     |      |    |     |     |    |    |     |     |    |    |     |     |   |   |   |   |
| B-BE            | Moteur              |    |    |     |     |    |    |     |     | o    | o  | x   | x   |    |    |     |     |    |    |     |     | x | x | x | x |
|                 | Manivelle 45°       |    |    |     |     |    |    |     |     |      |    |     |     |    |    |     |     |    |    |     |     |   |   |   |   |
|                 | Manivelle 90°       |    |    |     |     |    |    |     |     |      |    |     |     |    |    |     |     |    |    |     |     | x | x | x | x |
|                 | Manivelle           |    |    |     |     |    |    |     |     |      |    |     |     |    |    |     |     |    |    |     |     |   |   |   |   |
|                 | Manivelle avec oeil |    |    |     |     |    |    |     |     |      |    |     |     |    |    |     |     |    |    |     |     |   |   |   |   |

| Type de montage | Manoeuvre           | K  |    |     |     | P  |    |     |     | Q/D* |    |     |     | C  |    |     |     | S  |    |     |     |  |  |  |  |
|-----------------|---------------------|----|----|-----|-----|----|----|-----|-----|------|----|-----|-----|----|----|-----|-----|----|----|-----|-----|--|--|--|--|
|                 |                     | 70 | 90 | 110 | 150 | 70 | 90 | 110 | 150 | 70   | 90 | 110 | 150 | 70 | 90 | 110 | 150 | 70 | 90 | 110 | 150 |  |  |  |  |
| A-AE            | Moteur              |    |    |     |     |    |    |     |     |      |    |     |     |    |    | x   | x   |    |    |     |     |  |  |  |  |
|                 | Manivelle 45°       |    |    |     |     |    |    |     |     |      |    |     |     |    |    |     |     |    |    |     |     |  |  |  |  |
|                 | Manivelle 90°       |    |    |     |     |    |    |     |     |      |    |     |     |    |    |     |     |    |    |     |     |  |  |  |  |
|                 | Manivelle           |    |    |     |     |    |    |     |     | o    | o  | o   | x   |    |    |     |     |    |    |     |     |  |  |  |  |
|                 | Manivelle avec oeil |    |    |     |     |    |    |     |     | o    | o  |     |     |    |    |     |     | o  | o  |     |     |  |  |  |  |
| B-BE            | Moteur              | x  | x  | x   | x   |    |    |     |     | o    | o  | o   | x   |    |    |     |     |    |    |     |     |  |  |  |  |
|                 | Manivelle 45°       |    |    |     |     |    |    |     |     |      |    |     |     | x  | x  | x   | o   |    |    |     |     |  |  |  |  |
|                 | Manivelle 90°       | x  | x  | x   | x   |    |    |     |     |      |    |     |     |    |    |     |     |    |    |     |     |  |  |  |  |
|                 | Manivelle           |    |    |     |     |    |    |     |     | o    | o  | o   | x   |    |    |     |     |    |    |     |     |  |  |  |  |
|                 | Manivelle avec oeil |    |    |     |     |    |    |     |     |      |    |     |     |    |    |     |     |    |    |     |     |  |  |  |  |

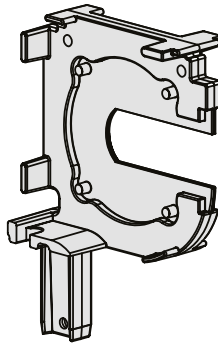
|      |   |
|------|---|
| x    | Oui   |
| x    | Option avec boîtier carré quart   |
|      | Utilisation avec transmission des yeux courts   |
|      | Utilisation avec transmission à longs yeux  |
| E/H* | Pour l'installation au plafond / plafond ou à l'intérieur en raison de la pénétration de l'eau. |
| o    | pas possible  |

**Montage aux tourillons**

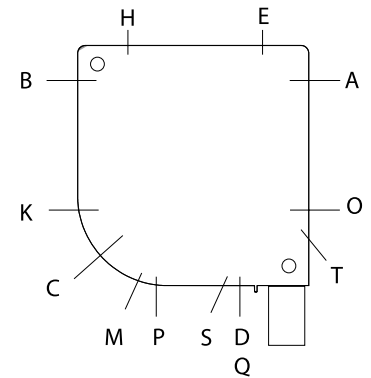
Consolles de base



Consolles du milieu



**Sorties d'après le type de manoeuvre**



**Manoeuvre - manivelle**

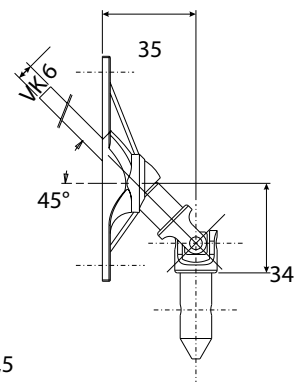
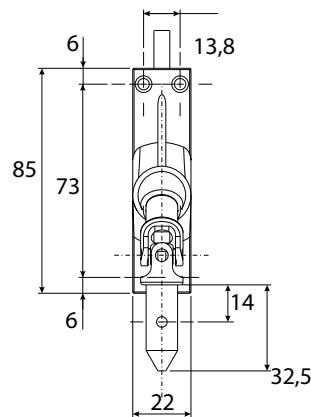
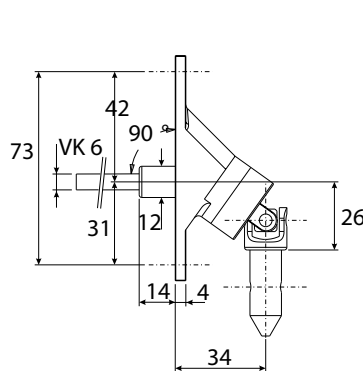
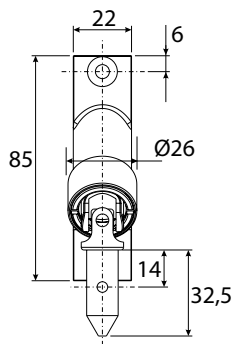
**Manoeuvre intérieure**

Standard:

- manivelle gris entourée par PVC
- le joint de cardan 90° ou 45° ou 0° (matériel de manivelle: 6mm hexagonal, longueur 320mm)
- console magnétique qui tient la manivelle sur la mur
- longueur de manivelle dépend de l'hauteur de store: L = H - 150mm (avec joint de 90°), L = H - 150mm (avec joint de 90°), L = H - 350 mm (avec joint de 45° et 0°)

Alternative:

- manivelle décrochable avec la connection spéciale
- sans manivelle décrochable, avec la connection spéciale



joint de cardan 90°

joint de cardan 45°

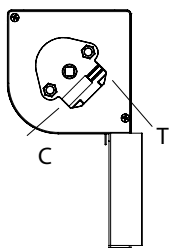
**Note:** le plateau de joint ne peut pas être fixé directement sur le box, il est nécessaire de réserver l'autre espace autour le box

**Manoeuvre extérieure**

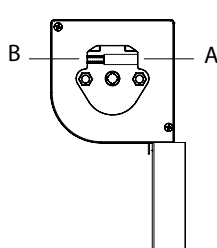
Standard: manoeuvre par manivelle avec oeil, manivelle décrochable avec crochet, longueur 1500mm

Alternative: longueurs de manivelles - avec extra charge

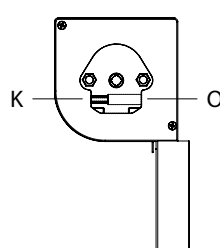
ATTENTION: il faut prévoir assez de place sur le côté (+/- 10mm) f cause de rotation de crochet de manivelle dans l'oeil.



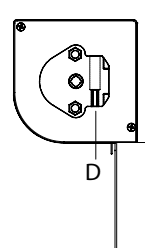
manivelle 45° sortie C - T



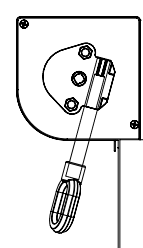
manivelle 90° sortie A - B



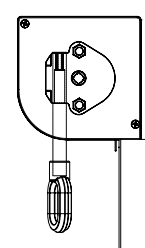
manivelle 90° sortie O - K



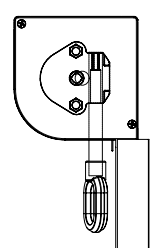
manivelle 0° sortie D



manivelle + oeil sortie S

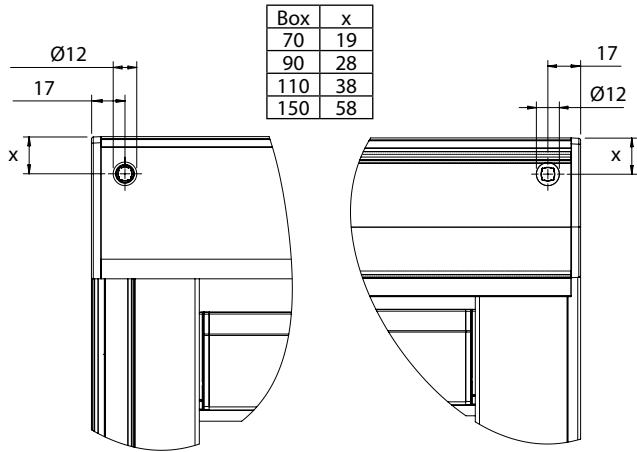


manivelle + oeil sortie P



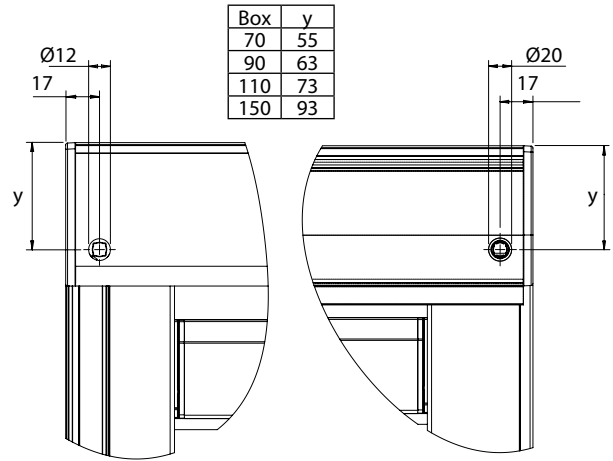
manivelle + oeil sortie Q

**Sroties pour manoeuvre par manivelle qui traverse la mur**



manivelle décrochable 90° sortie A

manivelle décrochable 90° sortie B

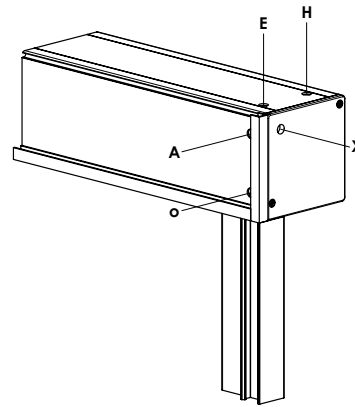
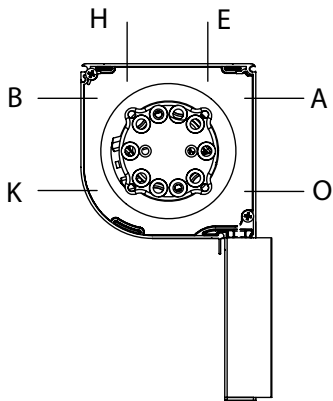


manivelle décrochable 90° sortie O

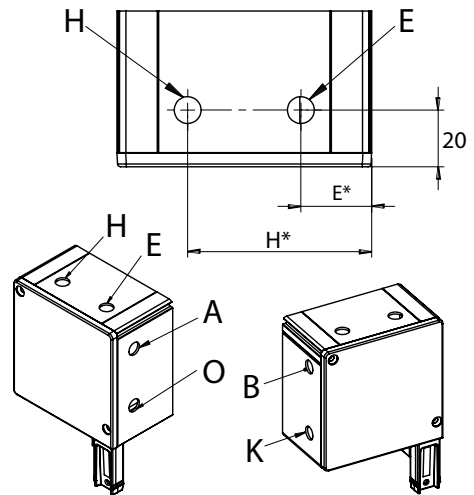
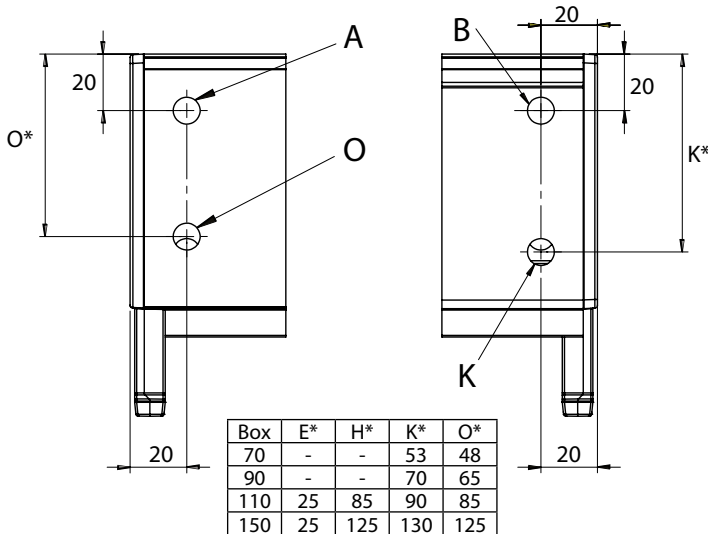
manivelle décrochable 90° sortie K

**Manoeuvre - moteur**

Possibilité de choix de l'emplacement du cable



À gauche, sortie X (d'un joue) seulement pour box 110 et 150 À droite, sortie X (d'un joue) seulement pour box 110 et 150



## Stores couplés

Il est possible d'utiliser un box pour 2 - 3 parties de stores.

DVC: stores un directement à côté de l'autre  
- avec petites coulisses 865/866

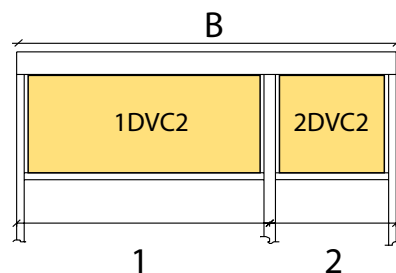
DVS: stores avec une distance au minimum  
- avec petites coulisses 839,830,838,865,866

La largeur maximale de box est 6m.

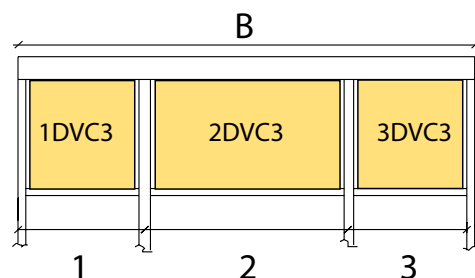
Possibilité de 1, 2 ou 3 manoeuvres

- largeur minimale dépend de type de manoeuvre
- largeur maximale d'après le type de manoeuvre
- manoeuvre par manivelle ainsi que électrique est possible à coupler jusqu'à 6m
- manoeuvre de milieu est possible avec quelques télécommandes
- on recommande de mettre l'unité de manoeuvre sur le store le plus grand

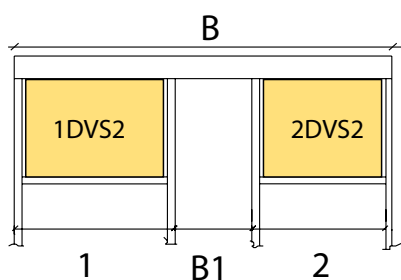
Impossible si box type 150.



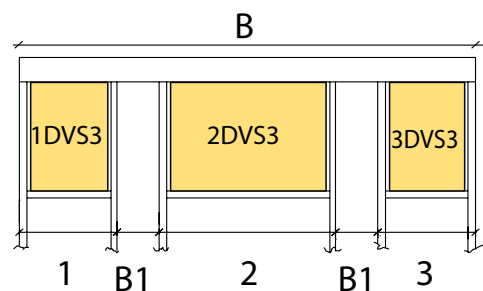
1DVC2 - 1er store de 2 dans le même box  
2DVC2 - 2eme store de 2 dans le même box



1DVC3 - 1er store de 3 dans le même box  
2DVC3 - 2eme store de 3 dans le même box  
3DVC3 - 3er store de 3 dans le même box



1DVS2 - 1er store de 2 dans le même box  
2DVS2 - 2eme store de 2 dans le même box



1DVC3 - 1er store de 3 dans le même box  
2DVC3 - 2eme store de 3 dans le même box  
3DVC3 - 3er store de 3 dans le même box

B - largeur de box

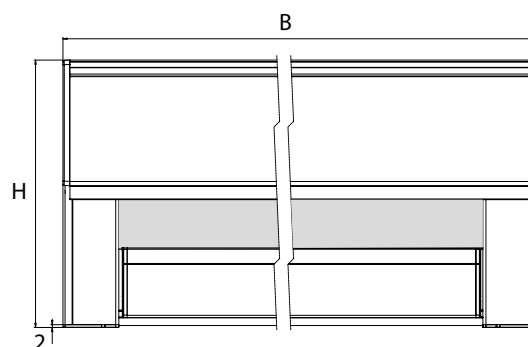
B1 largeur entre les stores

## SCREEN HR8-ZIP

### Emplacement

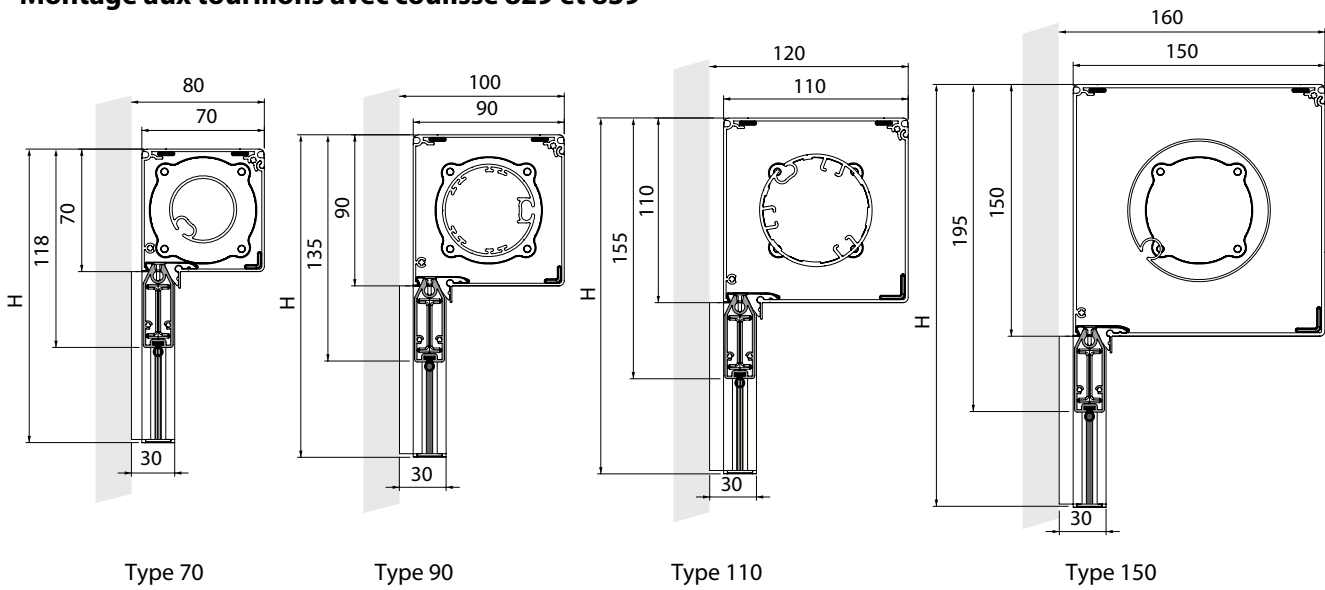
Largeur finie B = distance entre consolles finales.  
Hauteur finie H = hauteur le box incluse et embouts de coulisses (épaisseur = 2 mm) sauf le support mur/plafond.

Plus d'informations dans le document séparé **Instructions de mesure et de montage.**

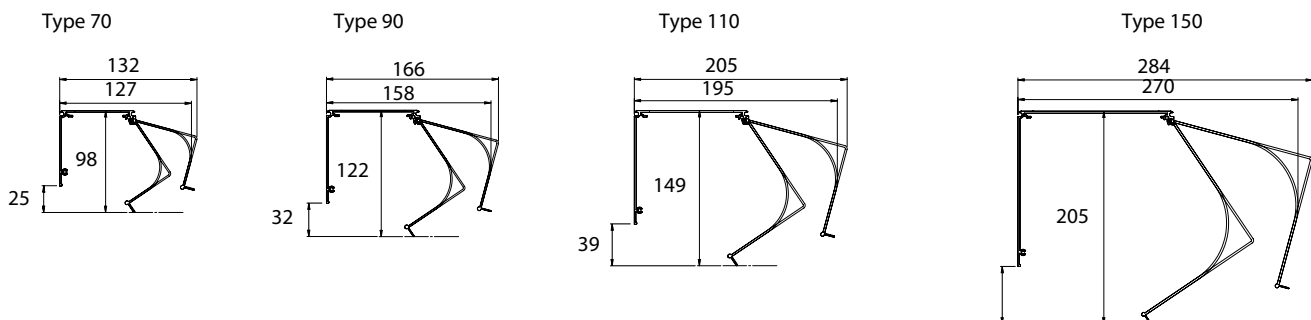
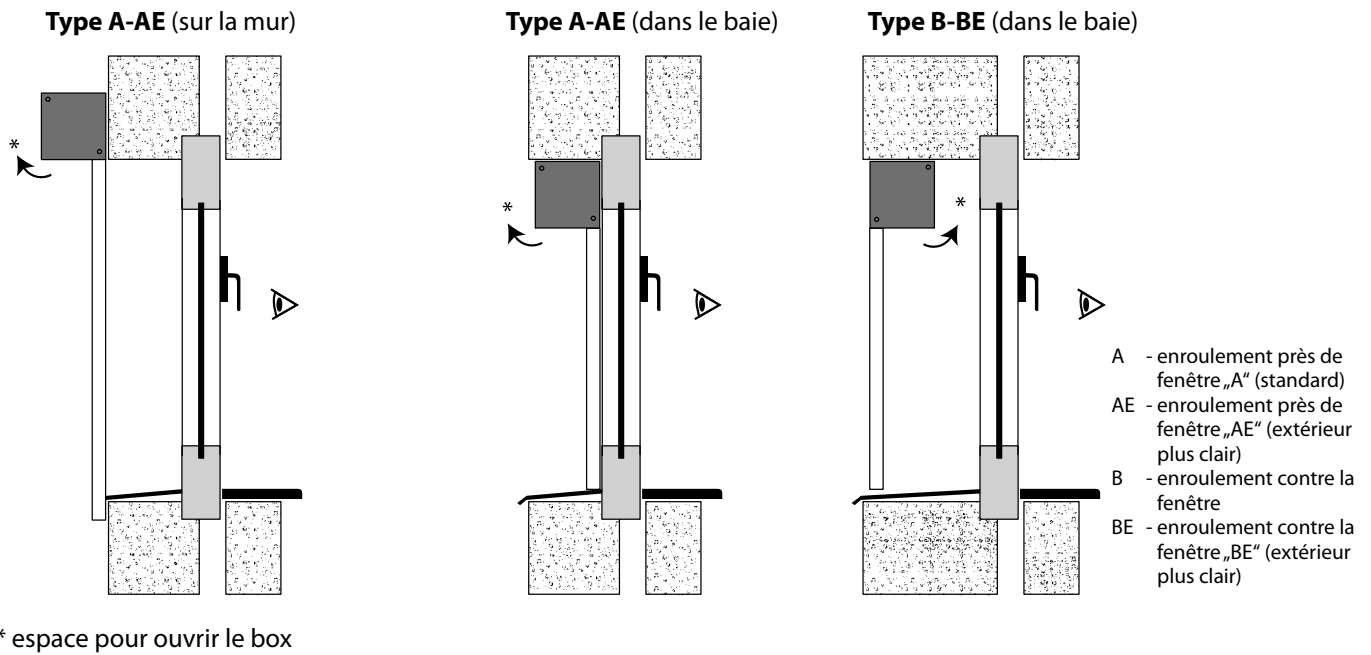


## Montage

### Montage aux tourillons avec coulisse 829 et 839



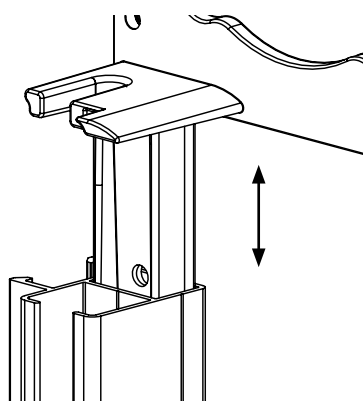
### Types de montages



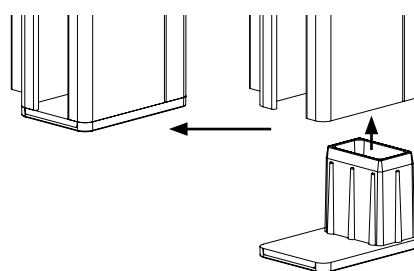
### Montage aux tourillons

Box est monté dans les coulisses. les coulisses bougent sur les tourillons de consoles.

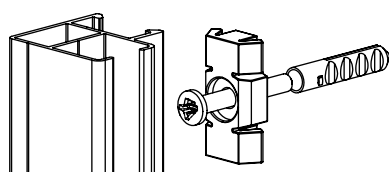
Montage aux tourillons



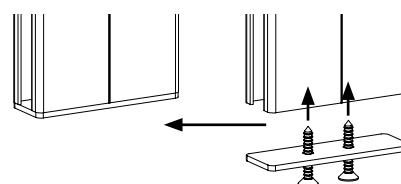
Fin de course



Équerres pour coulisses 829, 839, 855, 865



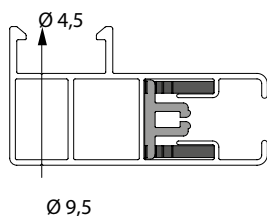
Fin de course sur la coulisse auxiliaire



Avec fin de courses en Al sur la face inférieure pour fin de course de la barre finale; épaisseur 2 mm.

Quelques coulisses peuvent être livrées déjà prépercées de côté.

Le perçage est fait sur la partie frontale:

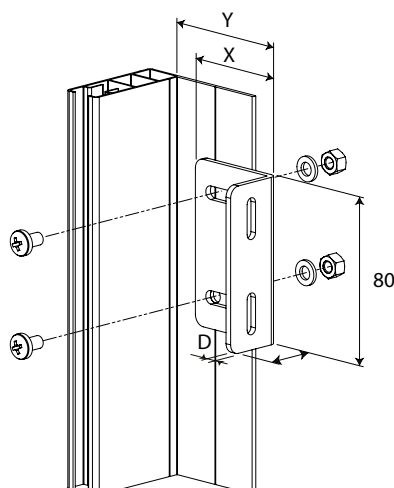


Coulisses pour perçage dans une partie frontale:

| Perçage        | 829/839 | 830 | 828/838 | 855/865 | 856/866 |
|----------------|---------|-----|---------|---------|---------|
| Partie de côté | x       | x   | -       | x       | x       |

Quelques coulisses peuvent être fournies avec le perçage dans une partie derrière ou du côté

### Équerre pour coulisses 828 et 838:



| X x H x D    | X   | Y       | Numéro du dessin |
|--------------|-----|---------|------------------|
| 50 x 30 x 3  | 50  | 50-65   | 6-014549-0000    |
| 60 x 30 x 3  | 60  | 60-75   | 6-014550-0000    |
| 100 x 30 x 3 | 100 | 100-115 | 6-014552-0000    |
| 130 x 30 x 3 | 130 | 130-145 | 6-014542-0000    |

## SCREEN HR7 a HR8-ZIP

### Montage

Il existe quelques types d'installations de store par rapport à la situation pour installer

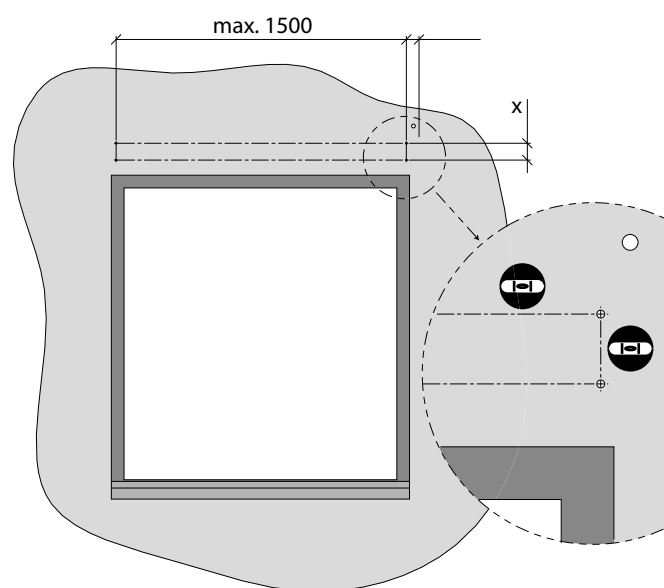
**Méthode 1:** fixation de box à l'aide des supports, mise de coulisses au tourillon de la consolle et assurer les coulisses par les vis

**Méthode 2:** fixation de set complet de box et coulisses dans l'ouverture ou au dessus de lui, assurer par les vis.

**Méthode 3:** fixation des coulisses par vis, mise de box dans les coulisses et les assurer.

### MÉTHODE

**Pas nr. 1. Fixation de box à l'aide des supports de montage, mise des coulisses au tourillon de la consolle et assurer les coulisses par les vis.**



| Type de box | X   |
|-------------|-----|
| 70          | 37  |
| 90          | 53  |
| 110         | 73  |
| 150         | 114 |



nivelle

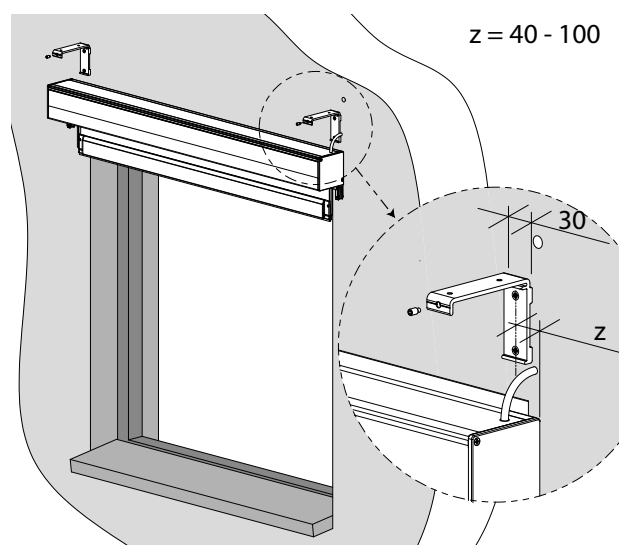
Mettez les supports de montage. Utilisez les trous supérieurs pour le montage au plafond ou les trous derrière pour le montage sur la mur.

Le box doit être bien équilibré, et assurez vous bien que les consoles sont bien équilibrées. Utiliser la nivelle à tuyau ou le fil à la plomb ou autre instrument convenant.

**Pas nr. 2: Installation de box sur le support mur/ plafond**

- un support pour une consolle, le plus proche possible
- autres supports sont montés au milieu de box d'après la largeur de store. Ils servent à éliminer le pliement de boxes plus larges.

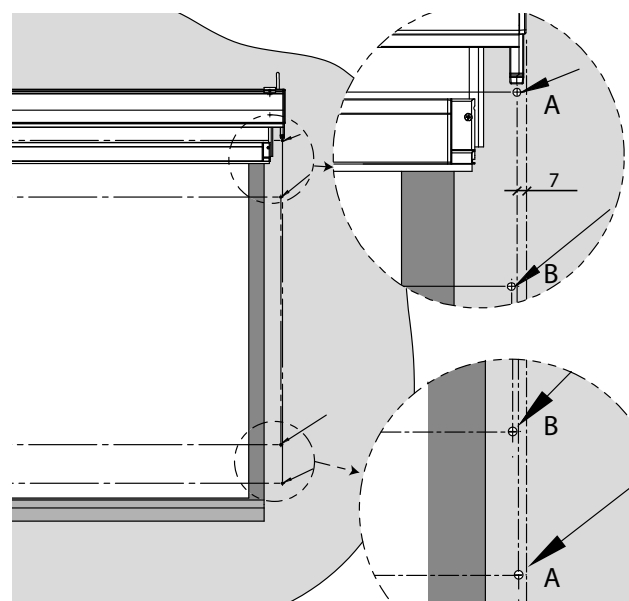
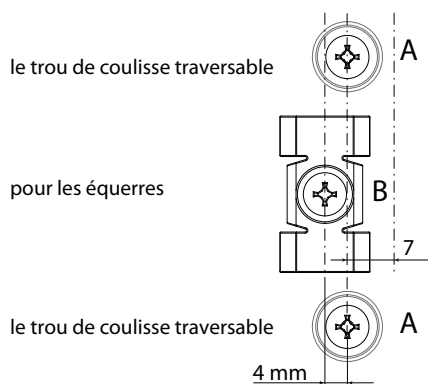
1. mettez le box dans les supports
2. insérez le câble d'alimentation (de moteur) . Pressez le box dans les supports pour que les rainures à a partie derrière de box tombent dans les profiles L.
3. Resserrez les vis à la tête hexagonale de chaque support. Les vis devraient être fixés dans la partie frontale de box.



### Pas nr. 3: Vissez les trous pour coulisses

Marquez les trous sur la mur ou endroit de montage. Utilisez les coulisses percées de côté. Vissez les trous de diam. 6mm dans la mur ou des trous diam. 3,2mm dans le cadre de la fenêtre.

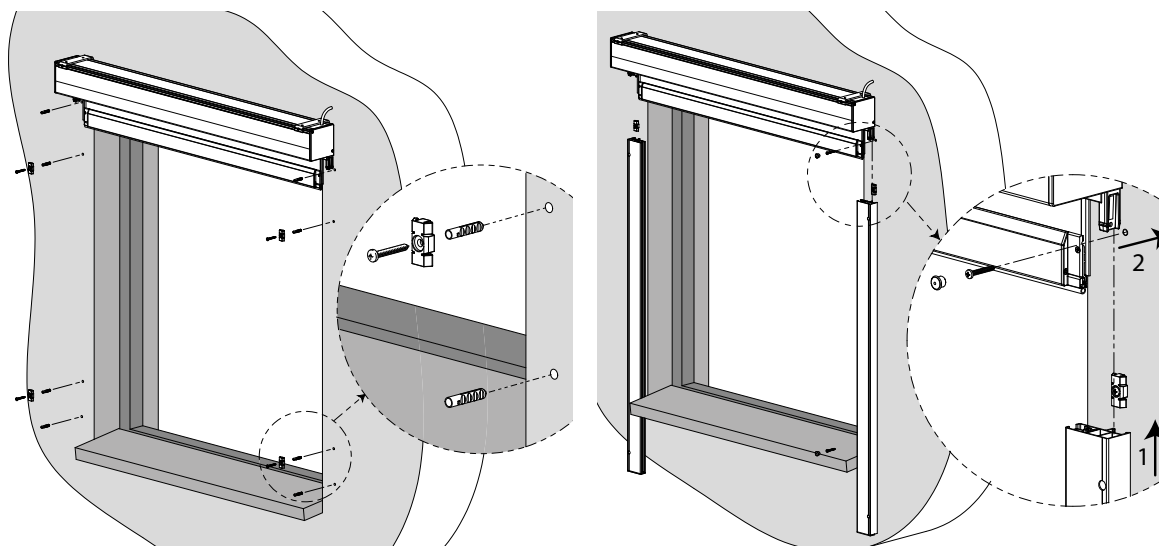
Si l'installation dans la mur, insérez les chevilles S6 dans les trous.



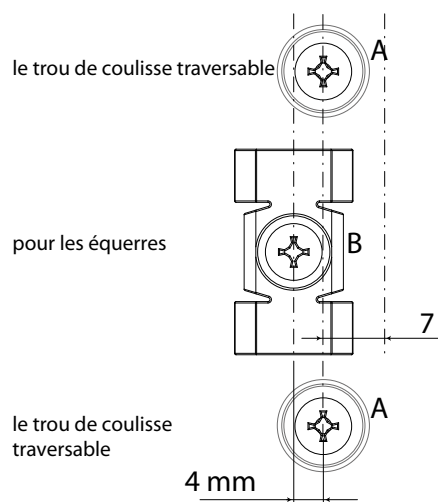
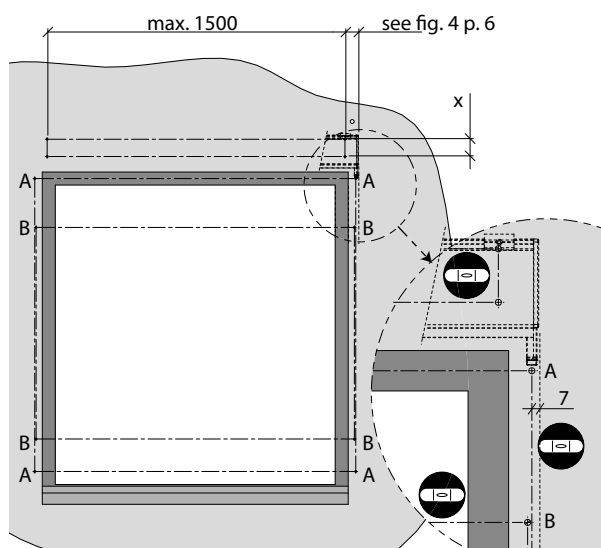
### Pas nr. 4: Installation de coulisses

1. Fixez les équerres de coulisses sur l'endroit de montage. Mettez les coulisses aux tourillons de consoles de côté. Assurez-vous que les côtés de la dernière lame sont bien glissés dans les rainures et que le zip est bien glissé dans la partie, forme U dans une pièce plastique de coulisse.

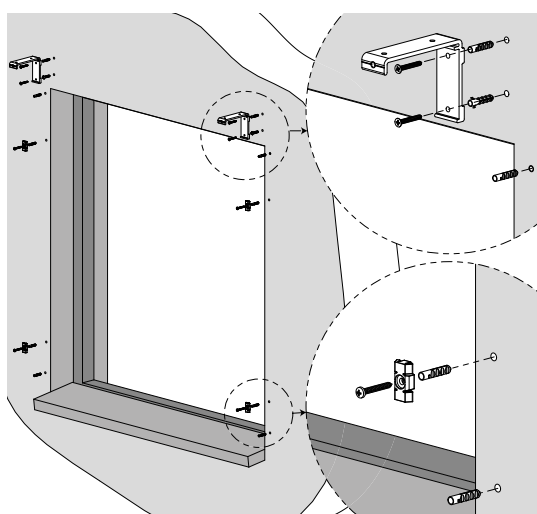
2. Vissez les coulisses.



## MÉTHODE 2: Mis de set complet de box et coulisses dans l'ouverture de la fenêtre ou au dessus de lui et le fixer par les vis



| Type de box | X   |
|-------------|-----|
| 70          | 37  |
| 90          | 53  |
| 110         | 73  |
| 150         | 114 |



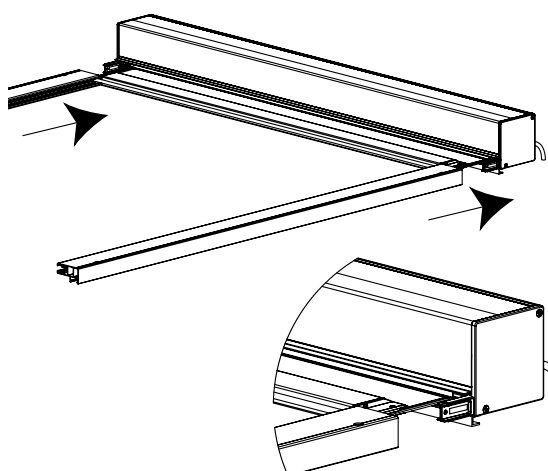
### Pas nr. 1: Vissez les trous pour supports et coulisses

Marquer les trous sur la mur à l'aide des coulisses percées de côté.  
(Si les supports étaient livrés, fixez - les premièrement!)

Vissez les trous dans la mur, diam. 6mm ou dans le cadre de la fenêtre diam. 3,2mm.

Si l'installation sur la mur, insérez les chevilles S6 dans les trous.

Fixez les équerres de coulisses.



### Pas nr. 2: Insertion de coulisses aux tourillons de la consolle sur la partie basse de box

Mettez le box de store sur le carton (protégez bien la laquage de box).

Insérez les coulisses percées ux tourillons de consoles de côté.



Assurez - vous que les côtés de la dernière lame sont bien glissés dans les rainures et que le zip est bien glissé dans la partie, forme U dans une pièce plastique de coulisse.

### Pas nr. 3: Mise de box et coulisses

Soulevez le box avec les coulisses. Demandez au minimum 2 autres personnes de vous aider. Soulevez le box avec les coulisses en même temps.

Mettez le set complet dans l'ouverture de la fenêtre.

Si manoeuvre motorisée, insérez le câble d'alimentation à l'intérieur par la sortie déjà préparée.



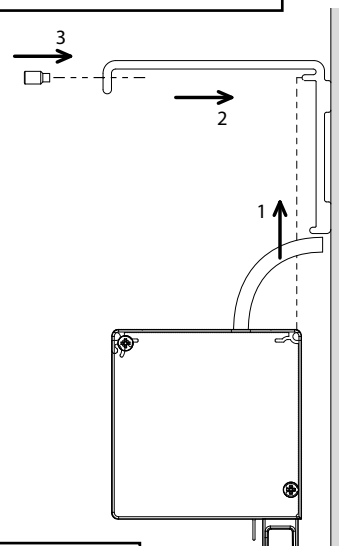
**Attention: Faites attention de ne pas casser les tourillons par le déplacement de coulisses en avant, en derrière ou au milieu.**

### Pas nr. 4: Fixation de box sur les supports et visser les coulisses

Mettez le box en haut sur les supports

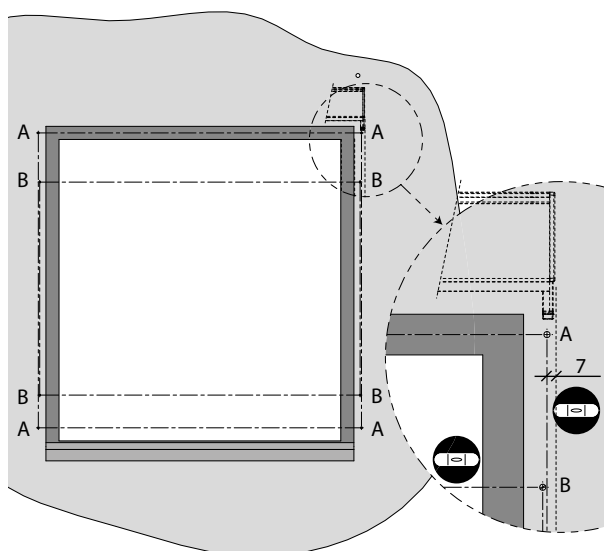
Insérez le câble d'alimentation (de moteur) à l'intérieur. Pressez le box dans les supports pour que les rainures sur la partie derrière de box glissent dans les profils U. Reserrez les vis à la tête hexagonale de chaque support. Les vis devraient être fixés dans la partie frontale de box.

Vissez les coulisses.

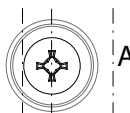


**Assurez - vous que le box est bien fixé.**

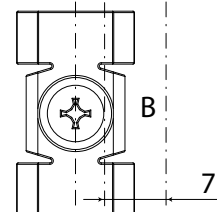
### MÉTHODE 3: Visser les coulisses, mis de box dans les coulisses (seulement pour les stores sans les supports de montage)



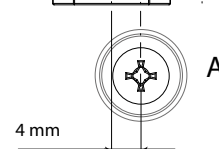
le trou de coulisse traversable

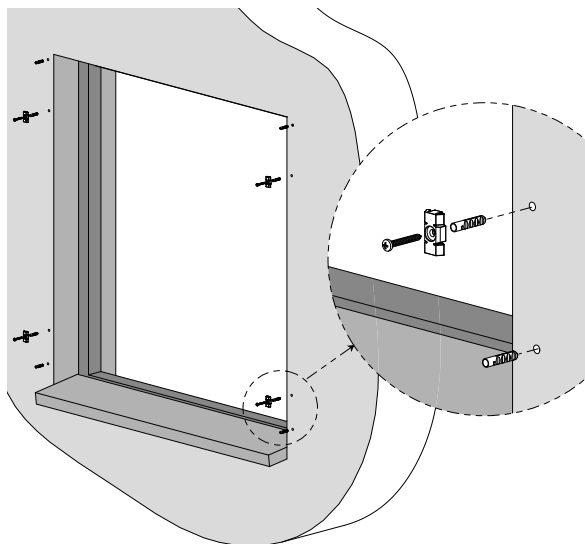


pour les équerres



le trou de coulisse traversable





### Pas nr. 1 Visser les trous et fixer les équerres de coulisses

Marquez les trous sur la mur à l'aide des coulisses percées de côté.

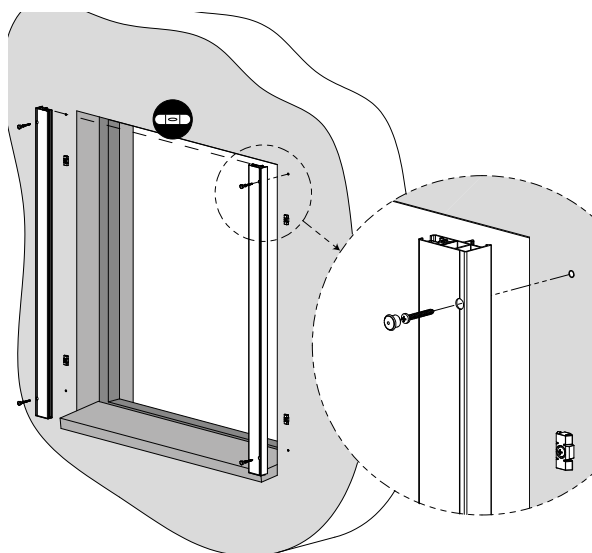
Vissez les trous dans la mur, diam. 6mm ou dans le cadre de la fenêtre, diam. 3,2mm dans la distance maximale de 500mm.

Insérez les chevilles S6 dans les trous.

Fixez les équerres de coulisses.



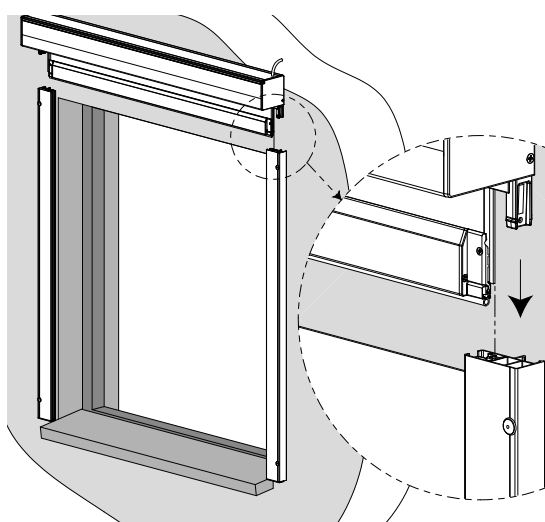
nivelle



### Pas nr. 2: Montage de coulisses

Vissez les coulisses.

Assurez - vous que la partie supérieure de toutes les coulisses se trouve dans une même hauteur et est bien équilibrée.



### Pas nr. 3: Mis de box dans les coulisses

Soulevez le box et insérez le câble de moteur à l'intérieur.

Insérez le box pour que les tourillons tombent dans les trous existants dans les coulisses de côté.

Assurez - vous que les côtés de la dernière lame sont bien glissés dans les rainures et que le zip est bien glissé dans la partie, forme U dans une pièce plastique de coulisse.

Après l'installation du store, le serre-câble doit être retiré de la paroi latérale.

Après avoir installé les stores, il faut par le côté retirer le serre-câble.



Assurez - vous que le box est bien fixé.

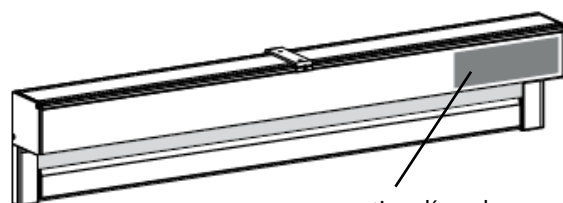
## SCREEN HR8 SOLAIRE - ZIP

Le store screen avec alimentation solaire externe est un store unique et entièrement automatisé qui est contrôlé sans fil et a une consommation électrique nulle. Ce store fonctionne sur le principe du phénomène dit photovoltaïque - c'est-à-dire la conversion du rayonnement solaire en électricité. Il s'agit de la solution de store screen la plus écologique et la plus économe en énergie. La source est alimentée par une batterie longue durée rechargée par un panneau solaire qui fonctionne dans toutes les conditions météorologiques.

Surface maximale 7,5 m<sup>2</sup> Une unité solaire est adaptée pour un seul store screen.

### Paramètres de ce produit:

- box seulement carré
- tube ø 55 mm
- dimensions: voir page 72
- standard - batterie interne uniquement pour box 150
- en option – usage d'une batterie externe pour les boxes 90 et 110
- le panneau solaire est toujours du côté moteur
- montage de type B-BE (dans le baie) n'est pas possible
- possibilité de plusieurs stores dans un box commun, à condition que chaque store aura son propre moteur et une batterie externe.



option d'emplacement de panneau solaire

### Composition du set solaire:

- \*Moteur
- panneau solaire Oximo WireFree resin 3,2 W
- Batteries Oximo WireFree, NiMH 12V, 2,2 Ah
- Câble adaptateur Oximo WireFree Wiring Harness

### \* Moteur

| Nom de l'article                  | Nom commercial | Numéro de dessin |
|-----------------------------------|----------------|------------------|
| SOLAR KIT „SUNEA 40 io“ 6/18      | X.1241890      | 6-018887-0006    |
| SOLAR KIT „SUNEA 40 io“ 10/12     | X.1241891      | 6-018887-0010    |
| SOLAR KIT „SUNEA 40“ 6/18 RTS DC  | X.1241478      | 6-017545-0006    |
| SOLAR KIT „SUNEA 40“ 10/12 RTS DC | X.1241479      | 6-017545-0010    |

### Batterie Oximo WireFree

- Batterie Type NiMH
- Dimension 420mm x ø 25 mm
- Classe de protection IPx4
- Temps de rechargement max. 3,5 heures
- 

### Panneau solaire Oximo WireFree

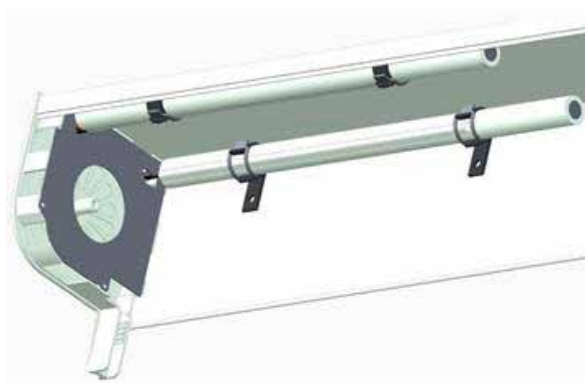
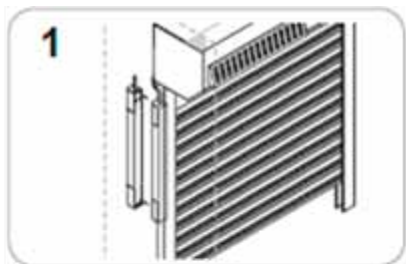
- matériau en fibre de verre noir laminé avec résine époxy transparente avec technologie photovoltaïque
- puissance 3,2 W
- dimensions 470 x 60 x 6 mm
- classe de protection X4 (cellules sensibles à la lumière: IP67)
- fournit de l'énergie même lorsque le ciel est nuageux

**Montage:**

La batterie peut être installée dans une pièce, mais peut également être placée de l'extérieur dans un box déroulant, mais afin qu'elle ne soit pas exposée à la lumière directe du soleil sur la batterie afin qu'elle ne soit pas exposée à l'environnement extérieur direct.

La température de fonctionnement est de  $-20^{\circ}\text{C}$  à  $+70^{\circ}\text{C}$ . La classe de protection IP est X4, ce qui signifie que le produit est étanche aux éclaboussures sous tous les angles.

La batterie Oximo WireFree TM doit être installée de manière protégée contre les intempéries. Par exemple, elle peut être montée derrière la coulisse(1), derrière ou sous le box (2), à l'intérieur du box (3), sous le cadre de la fenêtre ou dans le coin de la paroi intérieure. Attention! La batterie doit rester accessible dans n'importe quelle position du store screen afin que le bouton PROG soit toujours accessible pour l'entretien et la recharge par le chargeur externe ou remplacement. Ne pas fermer la batterie dans un récipient hermétique. Si la batterie est installée dans une position autre qu'horizontale, la sortie du câble d'alimentation doit être toujours orientée vers le haut.



Exemple d' emplacement de batterie dans le box

Exemple de placement de la pile à l'intérieur de la boîte.

Une batterie placée à l'intérieur de la boîte n'est valable que pour la taille 150. Pour les autres boîtes, elle est placée à l'extérieur de la boîte.

## SCREEN HR10-ZIP



- ▲ Box intégré dans la mur devant la fenêtre
- ▲ Aucune perforation de façade
- ▲ Si le store en position monté, la barre finale complètement intégrée
- ▲ Convenable pour maisons passives
- ▲ Classe de résistance au vent 3

**ISOTRA** *Quality*



**SCREEN HR10-ZIP (2-01450-0000)**

| Rép.           | Nom de l'article  | Nom commercial | Numéro du dessin              |
|----------------|---|----------------|-------------------------------|
| 1              | Barre finale - HR10-ZIP                                 | ZPH182         | 6-015158-0000                 |
| 1              | Tube HR10-ZIP Al Ø 78x1,25mm - 4,5m                     | ZPH184         | 6-015160-0000                 |
| 1              | Tube HR10-ZIP Al Ø 55mm - 6m                            | ZPH123         | 6-014027-0000                 |
| 1              | Tube HR7/HR8-ZIP Al Ø 67mm - 6m                         | ZPH124         | 6-013982-0000                 |
| 1              | Tube al diam. 85x1,20mm-6m                              | ZPA020         | 6-016860-0000                 |
| 1              | Jonc en plastique 6,0 mm PVC                            | ZP0097/0006    | 6-016911-0006                 |
| 1              | Joint de barre finale                                   | ZPH116         | 6-013974-0000                 |
| 1              | Profil de contre-poids de barre finale 20x20mm - Fe/Zn  | ZPH202         | 6-015193-0000                 |
| 1              | Jonc en plastique 3 mm PVC                              | ZP0097/0003    | 6-016911-0003                 |
| 10             | Joue - gauche   | ZPH175         | 6-015131-0000                 |
| 10             | Joue - droit  | ZPH174         | 6-015130-0000                 |
| 10             | Profil BOX  | ZPH176         | 6-015152-0000                 |
| 10             | Profil BOX - bas  | ZPH177         | 6-015153-0000                 |
| 10             | Module coulissant pour joue - gauche - noir             | ZPH185         | 6-015161-9004                 |
| 10             | Profil de l'angle Al - 20 x 20 x 2 mm*                  | ZPH195         | 6-015179-0000                 |
| 10             | Module coulissant pour joue - droit - noir              | ZPH186         | 6-015162-9004                 |
| 10             | Plaque de montage de base                               | ZPH187         | 6-015163-0000                 |
| 10             | Profil adhésif 1800mm                                   | ZPH197         | 6-015184-0000                 |
| 10             | Support de câble - adhésif                              | ZPH196         | 6-015183-0000                 |
| <b>20 - 22</b> | <b>Tissu pour SCREEN</b>                                |                | <b>voir selecteur SCREEN</b>  |
| 220            | Soupage d'embout de barre finale - DROITE - NOIRE       | ZPH191         | 6-015175-9004                 |
| 230            | Soupage d'embout de barre finale - GAUCHE - NOIRE       | ZPH192         | 6-015176-9004                 |
| 240            | Embout de barre finale - GAUCHE - NOIRE                 | ZPH193         | 6-015177-9004                 |
| 250            | Embout de barre finale - DROITE - NOIRE                 | ZPH194         | 6-015178-9004                 |
| 320            | Couverture de tube Ø 78mm                               | ZPH199         | 6-015188-0000                 |
| 320            | Couverture de tube Ø 67mm                               | ZPH139         | 6-013984-0000                 |
| 320            | Couverture de tube Ø55mm                                | ZPH136         | 6-014238-0000                 |
| 320            | Couverture de tube Ø 67mm avec trou carré               | ZPH141         | 6-013983-0000                 |
| 320            | Embout de l'axe - diam. 85mm - traversable              | ZPA008/1       | 3-04003-9004                  |
| 320            | Couverture de tube Ø 55mm avec trou carré               | ZPH138         | 6-014243-0000                 |
| 331            | Embouts de l'axe - diam. 50mm                           | ZPA017         | 3-03486-9004                  |
| 331            | Embout de tube diam. 78mm                               | ZPH200         | 6-015189-0000                 |
| 340            | Tenon d'embout de tube 12mm Fe/Zn                       | ZPH129         | 6-013985-0000                 |
| <b>350</b>     | <b>Moteurs (SOMFY, BECKER) SCREEN</b>                   |                | <b>voir moteurs, page 105</b> |
| 350            | Support LT60 HI - POUR Ø 78mm                           | MRH 119        | 6-013868-0000                 |
| 350            | Support LT60 HI - Ø 65mm                                | ZPH160         | 6-013980-0000                 |
| 350            | Support LT60 HI - Ø 85mm                                | ZPH161         | 6-014326-0000                 |
| 350            | Support LS40 - Ø 50mm                                   | ZPH163         | 6-014328-0000                 |
| <b>360</b>     | <b>Guidage - coulisse HR10-ZIP-gauche</b>               |                | <b>2-01452-PU11L</b>          |
| 360            | Click profil pour COULISSE - HR10-ZIP**                 | ZPH180         | 6-015156-0000                 |
| 360            | Terminaison pour profil Click HR10-ZIP                  | ZPH201         | 6-015190-0000                 |
| 360            | Embout de coulisse 1120 - HR10-ZIP - GAUCHE             | ZPH188         | 6-015171-0000                 |
| 360            | Profil de coulisse 1040 pour HR10-ZIP                   | ZPH206         | 6-015203-0000                 |
| 360            | Profil de coulisse 1040 partie arrière                  | ZPH207         | 6-015204-0000                 |
| 360            | Embout de coulisse VL 1040 - HR10-ZIP - GAUCHE / DROITE | ZPH208         | 6-015205-0000                 |
| <b>370</b>     | <b>Guidage - coulisse HR10-ZIP-droite</b>               |                | <b>2-01452-PU11P</b>          |
| 370            | Profil de coulisse 1120 embout                          | ZPH178         | 6-015154-0000                 |
| 370            | Serre - joint pour couverture de box - NOIR             | ZPH179         | 6-015155-9004                 |
| 370            | Profil de coulisse 1120 embout                          | ZPH181         | 6-015157-0000                 |
| 370            | Ressort de coulisse ZIP                                 | ZPH147/1       | 7-303662-0000                 |
| 370            | Profil de coulisse pour ZIP                             | ZPH145         | 6-014155-0000                 |
| 370            | Embout de coulisse 1120 - DROITE                        | ZPH189         | 6-015172-0000                 |
| 370            | Profil - équerre de coulisse pour ZIP - noir            | ZPH198         | 6-015185-0000                 |

\*Pour les coulisses de type 1120 et 1040, le BOX est livré sans équerre.

\*\*Pour les coulisses de type 1120 avec le profil-clip et 1040 avec le profil-clip, le BOX est livré avec une équerre.

**Moteurs SCREEN HR10-ZIP (2-01450-0000)**

| Rép. | Nom de l'article                   | Nom commercial | Numéro du dessin |
|------|------------------------------------|----------------|------------------|
| 101  | Moteur ALTUS 50 RTS 10/17          | MR 091/10      | 6-011170-0010    |
| 102  | Moteur ALTUS 50 RTS 15/17          | MR 091/15      | 6-011170-0015    |
| 103  | Moteur ALTUS 50 RTS 20/17          | MR 091/20      | 6-011170-0020    |
| 201  | Moteur Sunea 50 Screen io 10/17    | ZP0085         | 6-012559-1017    |
| 202  | Moteur Sunea 50 Screen io 15/17    | ZP0086         | 6-012559-1517    |
| 203  | Moteur Sunea 50 Screen io 20/17    | ZP0092/20      | 6-012559-2017    |
| 301  | Moteur MAESTRIA +50 IO 10/17 VVF5M | ZP0085/1       | 6-012538-1017    |
| 302  | Moteur MAESTRIA +50 IO 15/17 VVF5M | ZP0086/1       | 6-012538-1517    |
| 303  | Moteur MAESTRIA +50 IO 25/17 VVF5M | ZP0087/1       | 6-012538-2517    |
| 401  | Moteur MAESTRIA +50 WT 10/17 VVF3M | ZP0093/10      | 6-015258-1017    |
| 402  | Moteur MAESTRIA +50 WT 15/17 VVF3M | ZP0093/15      | 6-015258-1517    |
| 403  | Moteur MAESTRIA +50 WT 25/17 VVF3M | ZP0093/25      | 6-015258-2517    |
| 501  | Moteur LS 40 9/16                  | PR0125         | 6-002624-0009    |
| 601  | Moteur Sunea 40 Screen io 09/16 5m | ZP0091/16      | 6-014483-0009    |

**Moteurs (Becker) Screen ALFA-ZIP (6-015258 / 6-012538 / 6-002624 / 6-014483)**

| Rép. | Nom de l'article                     | Nom commercial | Numéro du dessin |
|------|--------------------------------------|----------------|------------------|
| 510  | Moteur BECKER 50 E 08/17             | X.2010/1301590 | 6-017861-0008    |
| 510  | Moteur BECKER 50 E 12/17             | X.2010/1301600 | 6-017861-0012    |
| 510  | Moteur BECKER 50 E 20/17             | X.2010/1301450 | 6-017861-0020    |
| 500  | Moteur BECKER 50 Screen C 08/17 PLUS | X.2010/1302170 | 6-018761-0008    |
| 500  | Moteur BECKER 50 Screen C 12/17 PLUS | X.2010/1302180 | 6-018761-0012    |
| 500  | Moteur BECKER 50 Screen C 20/17 PLUS | X.2020/1301860 | 6-018761-0020    |

\*Remarque: E= électronique moteur / C=radio moteur

**Moteurs (ISOTRA BASIC) Screen HR8 ZIP - BOX 110**

| Rep. | Nom de l'article   | Nom commercial | Numéro de dessin |
|------|--|----------------|------------------|
| 600  | Moteur ISOTRA BASIC, 10Nm/17, avec récepteur intégré, SC zip | X.AM45 10/17S  | 6-019173-0010    |
| 600  | Moteur ISOTRA BASIC, 15Nm/17, avec récepteur intégré, SC zip | X.AM45 15/17S  | 6-019173-0015    |
| 600  | Moteur ISOTRA BASIC, 20Nm/17, avec récepteur intégré, SC zip | X.AM45 20/17S  | 6-019173-0020    |

**Motory (Geiger) Screen ALFA - ZIP (2-00530-0002)**

| Rep. | Nom de l'article                                 | Nom commercial | Numéro de dessin |
|------|--|----------------|------------------|
| 10   | Motore Geiger Solid Line ZIP AIR 6/16            | PR0790/06      | 6-015903-0006    |
| 11   | Motore Geiger Solid Line ZIP AIR 10/16           | PR0790/10      | 6-015903-0010    |
| 12   | Motore Geiger Solid Line ZIP AIR 20/16           | PR0790/20      | 6-015903-0020    |
| 70   | Mitnehmer SOLID line AIR - Durchm. 95            | ZPA015/95      | 6-015904-0095    |
| 70   | Mitnehmer SOLID line AIR - Durchm. 78            | ZPA015/78      | 6-015904-0078    |
| 70   | Mitnehmer SOLID line AIR - Durchm. 85            | ZPA015/85      | 6-015904-0085    |
| 200  | Kabeltülle GUMMI Durchm.7                        | ZPH150         | 6-014339-0000    |
| 320  | Schraube 4,8x19 DIN 7982 C-H A2 Kreuz-Versenkopf |                | 6-013928-0000    |
| 330  | Kabelmuffe 300x4,8 - SCHWARZ                     | ZPH168         | 6-014438-0000    |
| 340  | Schraube 3,5x19 DIN 7982 C-H A2 Kreuz-Versenkopf |                | 6-014439-0000    |
| 350  | Schraube M6x10 DIN 965-H, A2, Kreuz-Versenkopf   |                | 6-014497-0000    |
| 400  | Lagerplatte flach                                | ZPA005         | 3-03484-9004     |
| 410  | Lagerplatte Clip                                 | ZPA006         | 3-03485-9004     |

## Poids

Si le store encastré de largeur 3,0 m et hauteur 1,5 m, le poids total fait 34,5 kg.

Poids du box avec tube de dimension Ø67 mm,  
Moteur et tissu Satiné:

| BOX     |        |
|---------|--------|
| LONGEUR | POIDS  |
| 1,0 m   | ±13 kg |
| 1,5 m   | ±16 kg |
| 2,0 m   | ±20 kg |
| 2,5 m   | ±23 kg |
| 3,0 m   | ±27 kg |
| 3,5 m   | ±30 kg |
| 4,0 m   | ±34 kg |
| 4,5 m   | ±37 kg |

Poids de 2 coulisses standards 1120:

| 2 COULISSES |          |
|-------------|----------|
| LONGEUR     | POIDS    |
| 0,5 m       | ±2,5 kg  |
| 1,0 m       | ±5 kg    |
| 1,5 m       | ±7,5 kg  |
| 2,0 m       | ±10 kg   |
| 2,5 m       | ±12,5 kg |
| 3,0 m       | ±15 kg   |
| 3,5 m       | ±17,5 kg |
| 4,0 m       | ±20 kg   |
| 4,5 m       | ±22,5 kg |

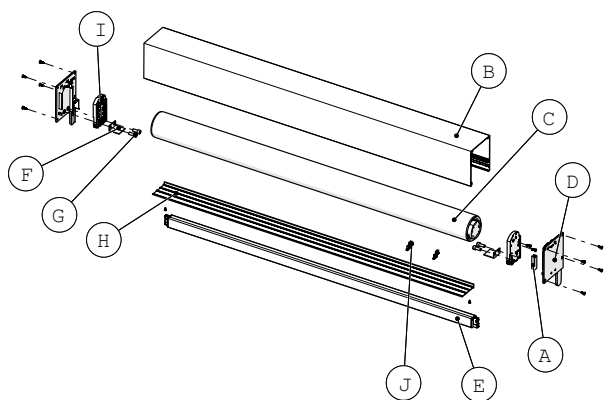
## Spécification technique

### BOX pour Screen HR10-ZIP (2-01451-PU11)

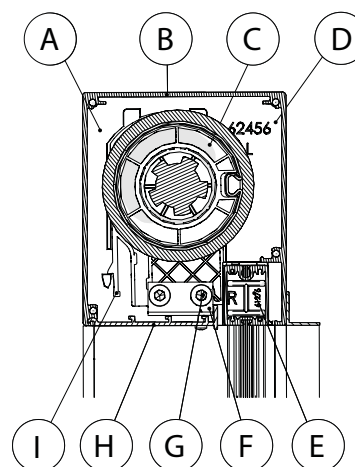
Le cadre extérieur du box se compose de deux parties de l'aluminium extrudé, profil du box en forme U (B) et la partie basse du box (H). Les côtés sont couverts par joues (D), ou, à l'aide des profils à aider (I), la tube avec le tissu peut être mise (C). Les plaques de montage (F) sont fixés dans les joues, avec les profils coulissants à l'aide des vis (G). Puis, les parties de côté de la partie basse de boîtier peuvent être visées aux plaques de montage.

Le câble de moteur passe par la sortie de câble (A) dans le joue et est fixé par le support de câble (J) sur la partie basse du boîtier.

Un box est disponible pour le store HR10-ZIP encastré, ses dimensions de la vue de coupe sont 122 mm × 140 mm.



- (A) sortie de câble de moteur  
(B) profil de box  
(C) tube  
(D) joue  
(E) barre de charge  
(F) plaque de montage



- (G) vis M8×18  
(H) profil de box basse  
(I) module coulissant  
(J) support de câble



Il doit être toujours possible à ouvrir la plaque de base et le profil de coulisse (voir partie Coulisses), donc les parties mécaniques seront toujours disponibles. Si vous ne respectez pas ce règle, la société ISOTRA ne prendra en compte les frais extras de démolition, peinture et autres frais.

**Attention: si le box est installé inversé, il devrait être possible à ouvrir la fenêtre. Si le store est abîmé en état descendu, le box doit être accessible de l'intérieur.**

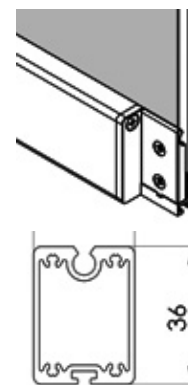
**Barre de charge** (6-015158-0000)

La barre de charge se compose de 2 blocques (gauche et droite) et profil de l'aluminium extrudé avec la laquage en poudre.

Le profil contient:

- Rainure pour la fixation de tissu sans visserie, à l'aide d'un tube Ø3 mm
- Endroit pour la bande de renforcement
- Rainure sur la partie base de fin de course en gomme (peut être remplacé par brosse également)

Le bloque de deux pièces garanti le tissu bien tendu.

**Tube**

D'après la largeur de produit et dimension de tube, soit la tube de Ø 55 mm de l'aluminium extrudé, ou soit la tube de Ø 78 mm de tôle zingué est utilisé (voir tableau).

Les tubes d'enroulement comportent la rainure pour attacher le tissu à l'aide de tige de Ø 4 mm pour le tige de Ø 55 mm ou Ø6 mm pour tubes Ø 78 mm.

Sur les deux côtés de tube, il a a les griffes. Sur le côté de moteur, il s'agit de griffe ouverte, adapté au moteur. .

Vous pouvez trouver tous les dimensions minimales et maximales, d'après le diamètre de tube d'enroulement et type de moteur, dans un tableau, section Manoeuvre.

| Tube d'enroulement                 | Ø55 mm*       | Ø78 mm              |
|------------------------------------|---------------|---------------------|
|                                    | 6-014027-0000 | 6-015160-0000       |
| Matériel                           | aluminium     | Tole zingué         |
| Tige                               | Ø4 mm         | Ø6 mm avec rainures |
| Largeur totale<br><b>Soltis 92</b> | 655-815 mm    | 815-4500 mm         |
| <b>Satiné</b>                      | 655-815 mm    | 815-4500 mm         |
| <b>Blackout</b>                    | 655-815 mm    | 815-4500 mm         |

\*Le moteur LS40, Sunea 40 io ou Becker ø 40 sont standardement fournis. Si la version RTS, il est nécessaire de ocmmander shutter in the wall pour le moteur LS40. (récepteur externe)

**Joue gauche/droit** (6-015130-0000/6-015131-0000)

Dimension: 122 x 140 mm

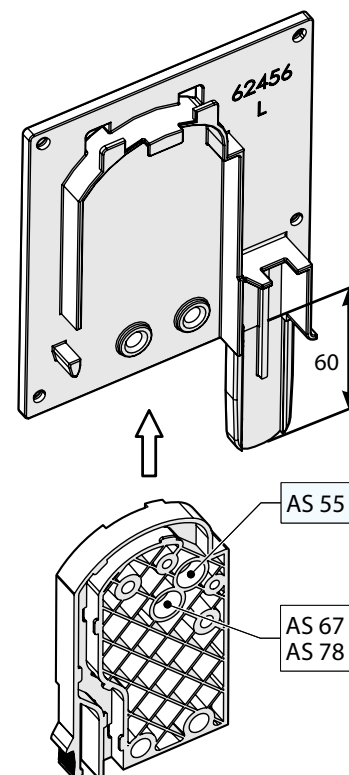
Les joues en aluminium ont le tourillon intégré, qui glissent dans la barre de charge et coulisse. Il y a les rainures verticales à l'intérieur; une pour la dernière lame lamela et l'autre pour le module coulissant, qui s'y ferme en claquant.

**Module coulissant gauche/droit noir** (6-015161-9004/6-015162-9004)

Dimension: 66,5 x 115 mm

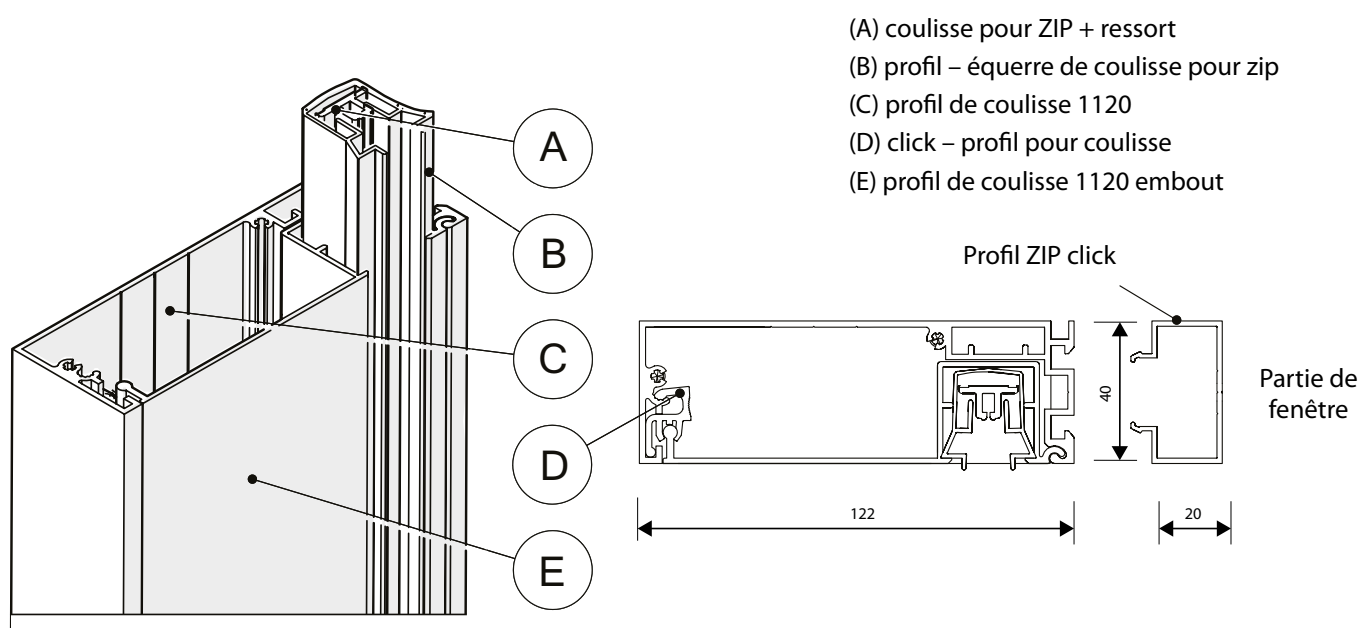
Les modules coulissants sont produits de polyamide renforcé de fibre de verre.. Ils comportent quelques trous pour fixation de moteur sur le côté de moteur et l'autre trou pour la bobine à l'autre côté. Les trous identiques doivent être utilisés pour les différentes diamètres de bobines. Après la pressure sur le tourillon, il est possible d'enlever le module coulissant du joue.

Il y a 2 trous sur la partie basse pour la fixation de fin de course de plaque aux joues.



## Coulisses

### Coulisse 1120 (6-015157)



Les larges coulisses complètes 1120 se composent de profil de base (C), profil accroché (E) et équerre (B) avec le profil ZIP (A). Sur le côté basse de la partie de base de chaque coulisse, il y a la terminaison en aluminium. Sur le côté de fenêtre, le profil accroché dans une profil de base de coulisse et il se clique dans les attaches sur la partie extérieure (D), qui sont placés en bas (voir dessin). Le support avec le profil de ZIP peuvent être mises seulement si le profil accroché est – il fermé, parce que le profil de ZIP et le support sont 35 mm plus longues que coulisse. Ils sont premièrement mis au box et ensuite dans le profil accroché.

Le profil de base et le profil accroché sont produits de l'aluminium extrudé, avec la laquage en poudre. Les supports de profil ZIP sont plastiques.

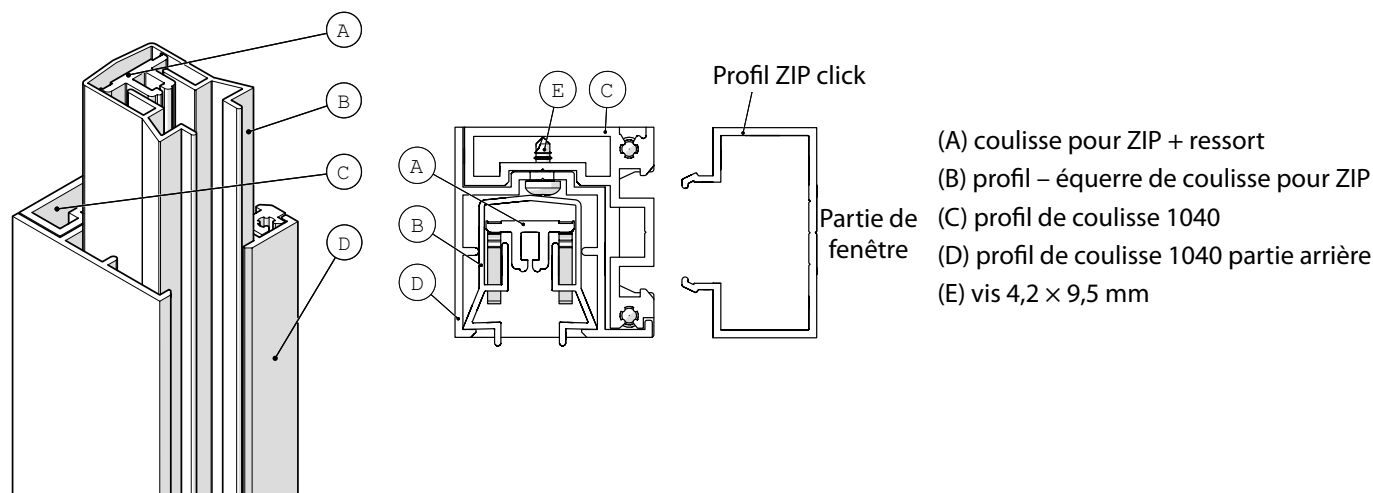
Si vous voulez installer la moustiquaire entre la fenêtre et le store, il est nécessaire de mettre le profil click spécial entre la coulisse et le box.

Pendant le montage de store HR10-ZIP il est nécessaire de fixer précisément les pièces sur le cadre de la fenêtre (voir feuille de l'installation). La quantité de vis adéquate est disponible pour chaque coulisse.

Si vous choisissez le profil click, les profils click sont fixés à la partie basse par la terminaison, à l'aide des vis. Les autres parties de base peuvent être cliqués ensuite.

Après cela, c'est le box qui est fixé aux coulisses avec les griffes dans les coulisses.

## Coulisse 1040 (6-015203)



Les larges coulisses complètes 1040 se composent de profil de base (C), profil arrière (D) et support (B) avec le profil ZIP (A). Sur le côté bas de la partie de base de chaque coulisse est la terminaison en aluminium. Le profil arrière est fixé au profil de base de coulisse à l'aide des vis (voir dessin 7b). Le support et profil de ZIP peut être mis, seulement si le profil arrière est fixé, car ils sont de 35 mm plus longues que la coulisse.

Si vous voulez installer la moustiquaire entre la fenêtre et le store, il est nécessaire de mettre le profil click spécial entre la coulisse et le box.

Pendant le montage de store HR10-ZIP il est nécessaire de fixer précisément les pièces sur le cadre de la fenêtre (voir feuille de l'installation). La quantité de vis adéquate est disponible pour chaque coulisse.

Si vous choisissez le profil click, les profils click sont fixés à la partie basse par la terminaison, à l'aide des vis. Les autres parties de base peuvent être cliqués ensuite.

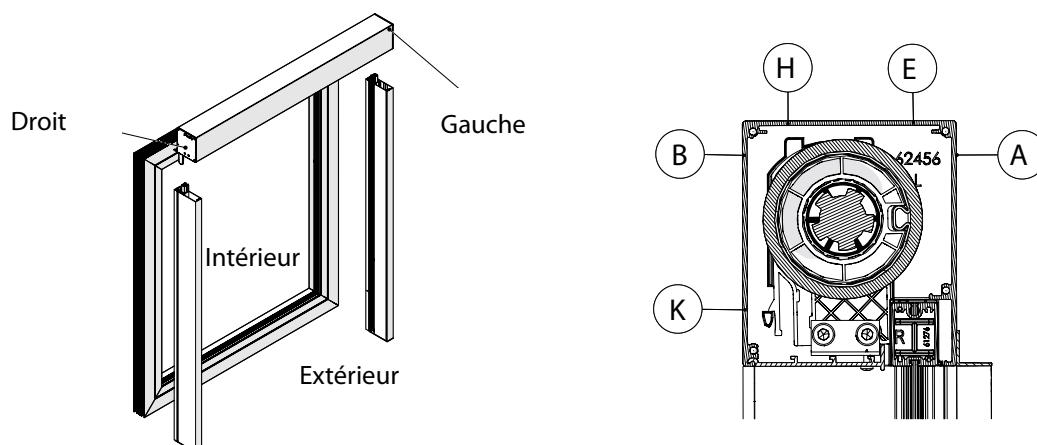
Après cela, c'est le box qui est fixé aux coulisses avec les griffes dans les coulisses.

## Manoeuvre

**Store encastré HR10-ZIP est toujours décrit de la vue de l'intérieur (INTÉRIEUR), voir dessin).**

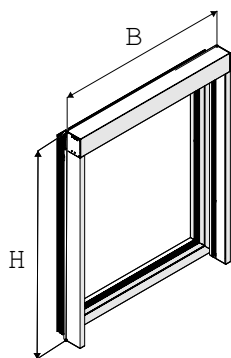
Store HR10-ZIP est toujours motorisé, le moteur peut être à gauche ou à droite. Quand vous choisissez le côté de manoeuvre, vous pouvez choisir si le câble de moteur sort sur la coulisse de côté ou par le trou, percé dans une partie haute ou derrière du box (voir dessin 6).

Les moteurs marchent 4 minutes, ensuite ils restent dans le mode de la protection (voir fiche de moteur).



## SCREEN HR10-ZIP

### Mésurage



Ces dimensions sont notées:

B – largeur

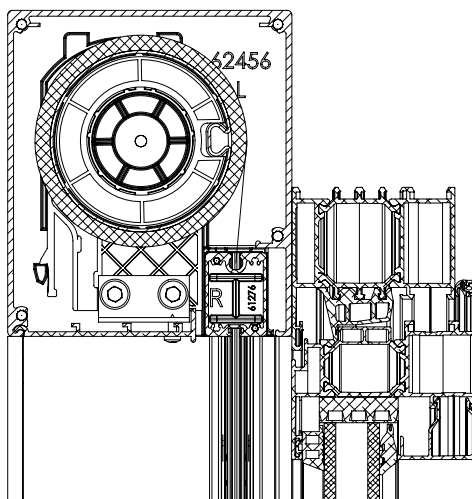
H – hauteur

La largeur finie B, est la même que la distance entre les côtés extérieurs de coulisse gauche et droite. La largeur donnée n'est pas chaque fois la même que la largeur de la fenêtre, mais dépend de type de fenêtre (voir dessin).

L'hauteur finie H est l'hauteur de store avec le box inclu et terminaison de coulisses. Les deux dimensions sont données en mm.

### Montage

Le montage contient 4 étapes

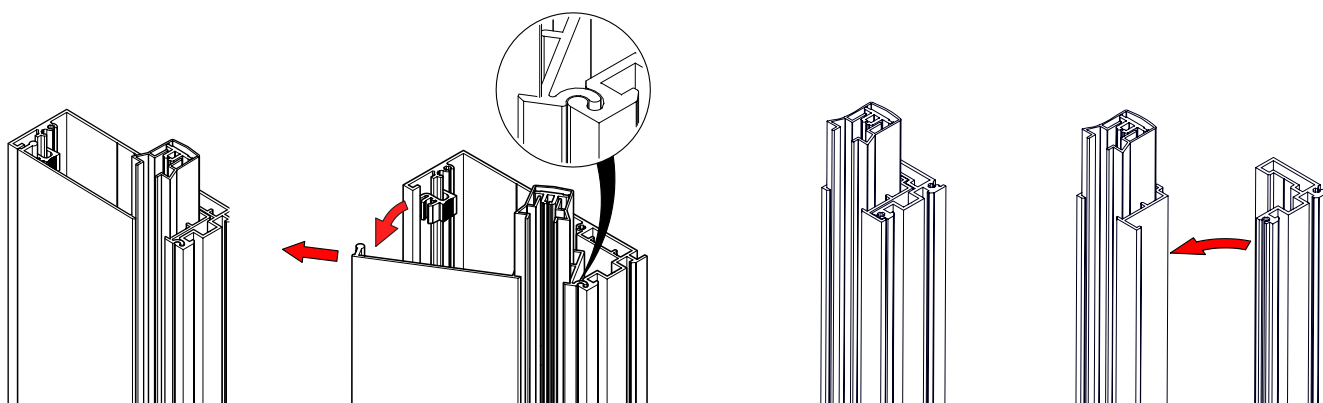


#### 1. étape

Les coulisses sont livrées déjà percées. La terminaison de coulisses doit être enlevée avant que la plaque de coulisse de base est montée sur la fenêtre. Le profil de guidage pour ZP peut rester dans la terminaison de coulisse.

Coulisse 1120

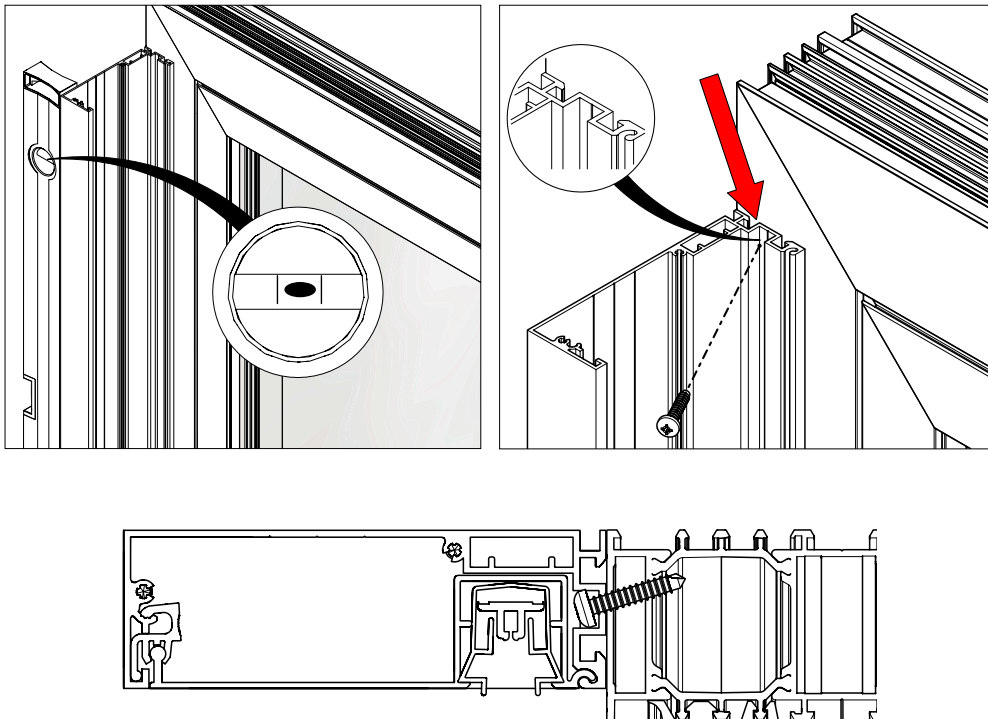
Coulisse 1040



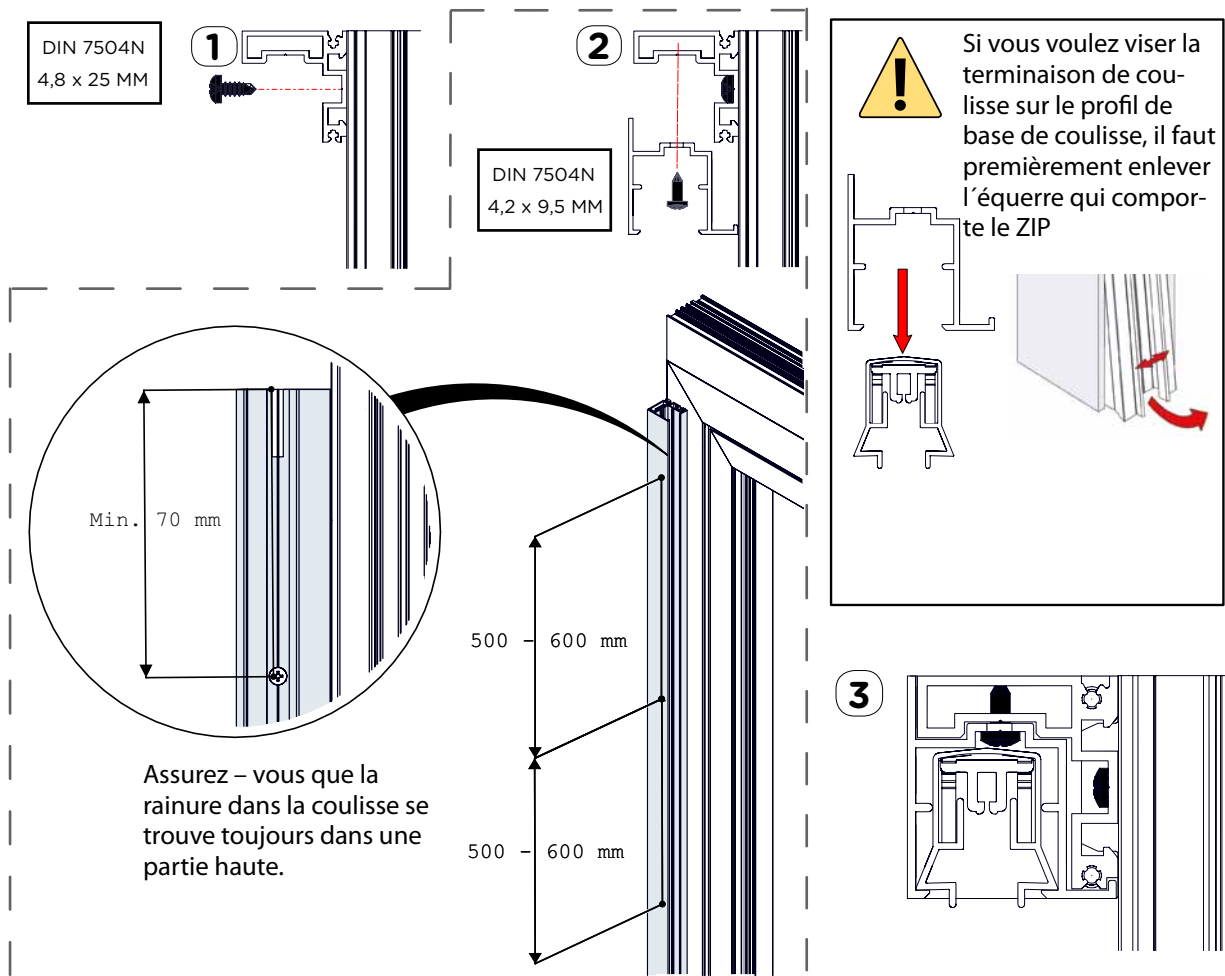
## 2. étape

mettez le profil de base de coulisse sur la fenêtre à l'aide des vis livrés.

### Coulisse 1120



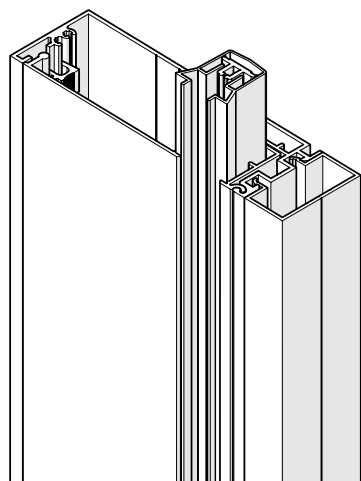
### Coulisse 1040 = coulisse 1120 montée sur la surface



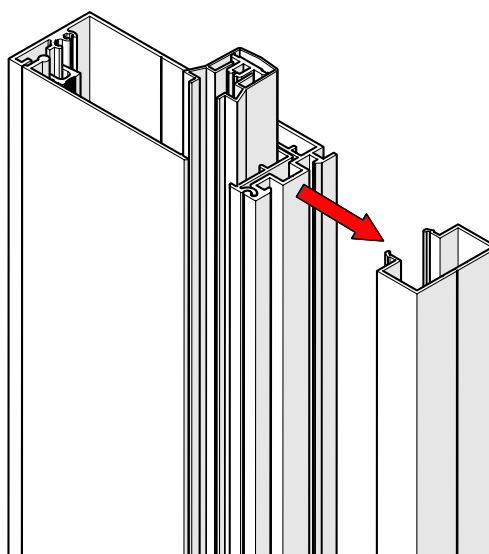
## Coulisse 1120 – profil click



- Les coulisses sont livrées déjà montées. Le profil click doit être enlevé de profil de base.

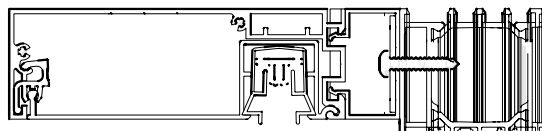
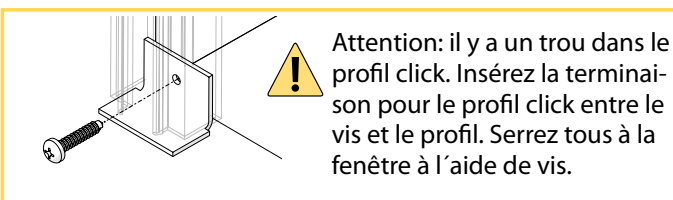
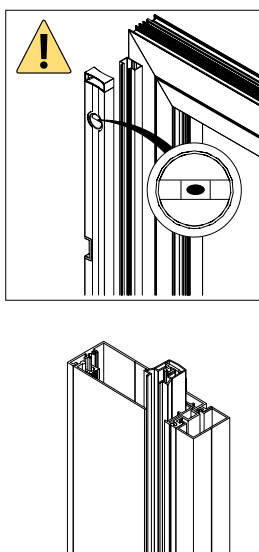
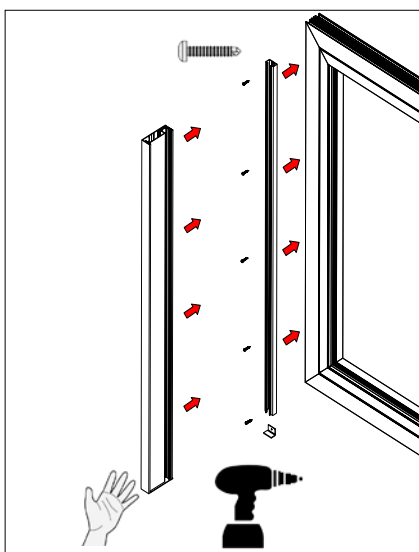


Le profil click doit être enlevé de profil de base avant son montage sur la fenêtre



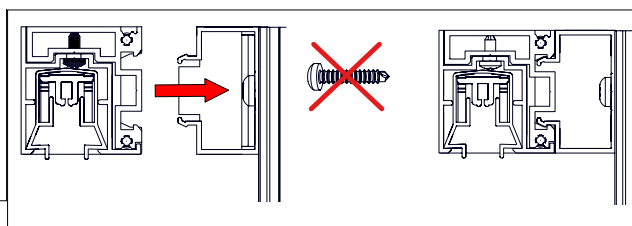
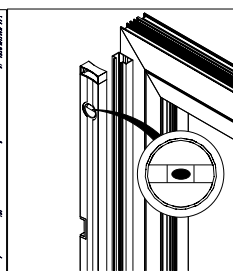
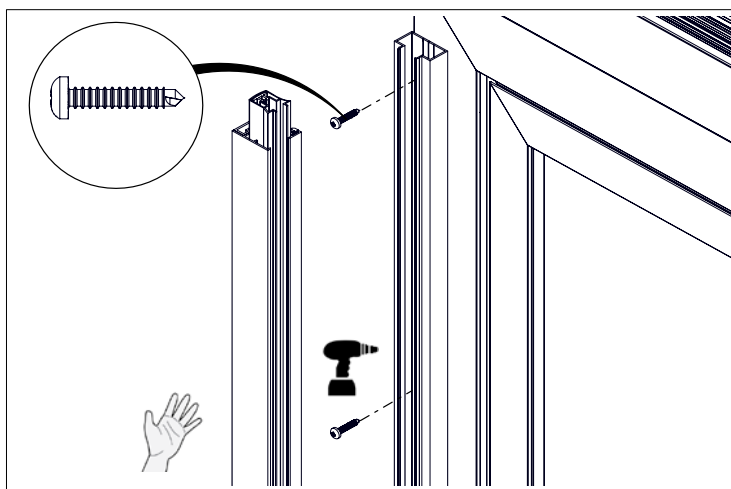


Prenez en compte qu'il faut viser seulement le profil click sur la fenêtre. Le profil de base de la coulisse est ensuite attaché au profil click à l'aide de la connection click.

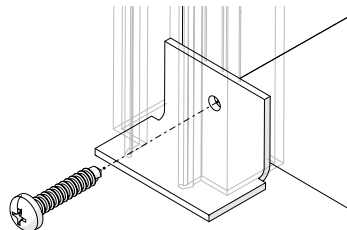


### Coulisse 1040 – profil click

Le montage est similaire que avec la coulisse 1120. La coulisse est livrée déjà prémontée. Attachez la coulisse au profil click (après qu'il est monté sur la fenêtre).

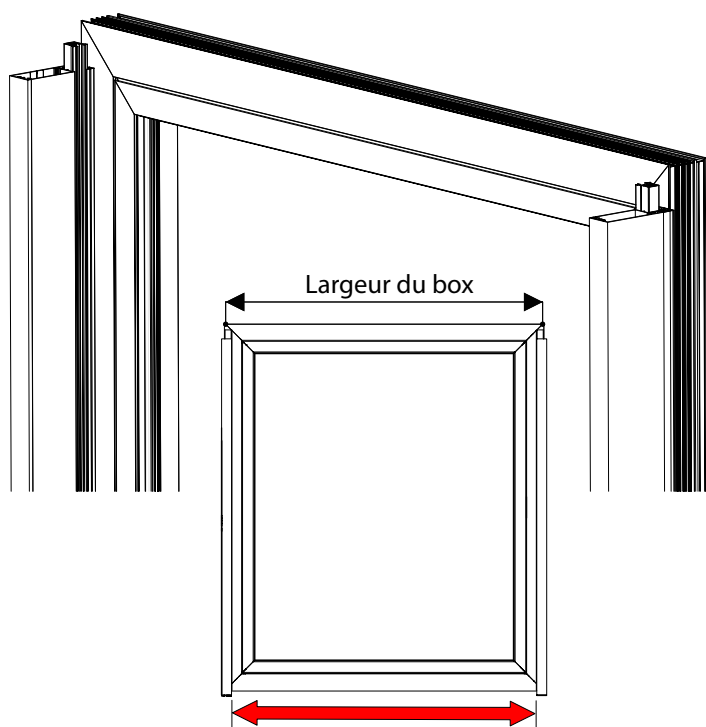


Prenez en compte qu'il y a un trou dans une partie basse de profil click. Mettez la terminaison dedans, entre le vis et le profil. Il faut tout bien viser à la fenêtre.



### 3. Étape

Faite de la même procédure de montage pour les autres types de coulisses.



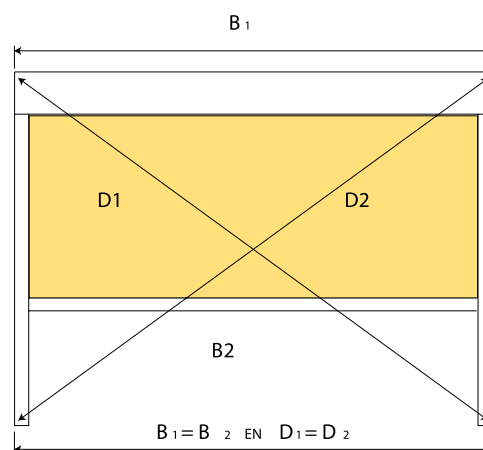
Distance entre les coulisses = largeur du box – 80 mm



Assurez – vous que le store screen est installé dans l'espace vraiment carré. Cela peut être vérifié dans un seul moyen.

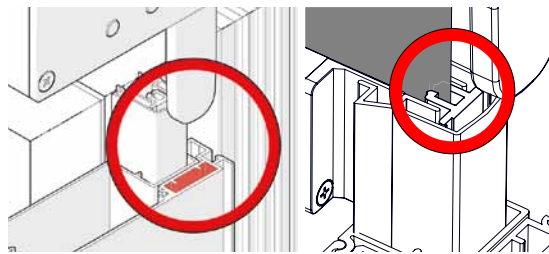
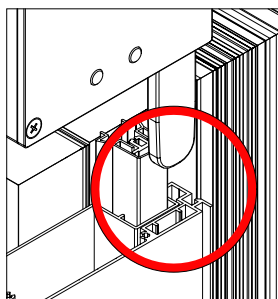
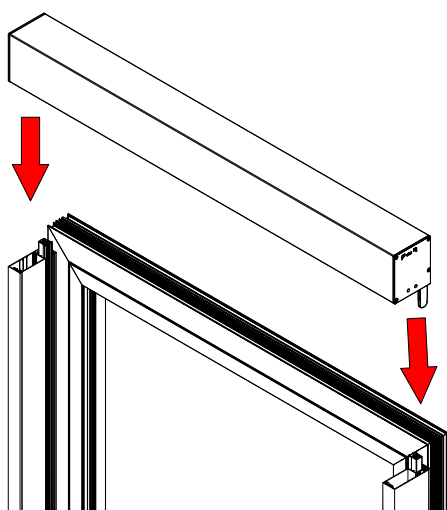
Vérifiez si les coulisses sont vraiment parallèles et perpendiculaires au box. Mesurez la distance entre les coulisses avec précision de mm. Commencez immédiatement au dessous du box. Les différences plus grandes que 2 mm peuvent causer les problèmes avec le store ou les coulisses, et il y a aussi la possibilité que le tissu n'est pas bien tendu. Mesurez au nouveau en diagonales.

Si le box et coulisses ne sont pas bien montés, la barre de charge ne doit pas glisser droite dans le box et le tissu peut être plié.

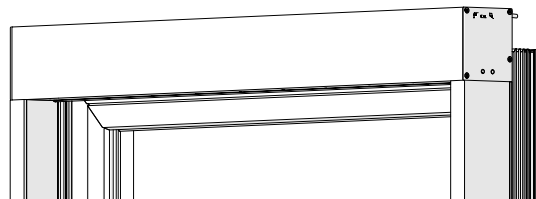


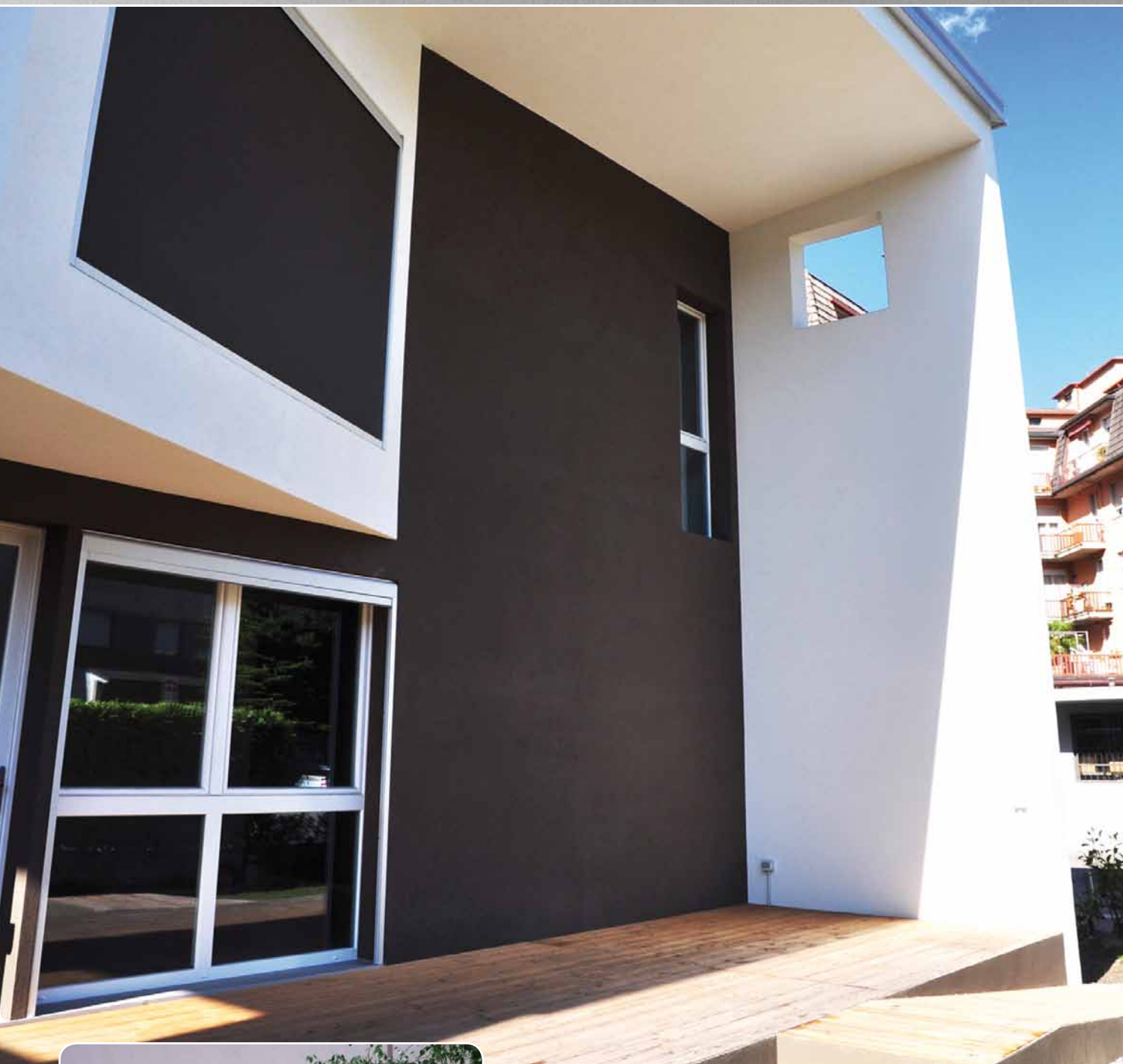
### 4. Étape

Après le montage de 2 coulisses, baissez le box aux coulisses. Assurez - vous, que les tourillons de coulisses ont glissé dans les coulisses et le zip se trouve dans le guidage de ZIP.



Assurez – vous que la rainure se trouve toujours dans une partie haute (au contraire du box)!

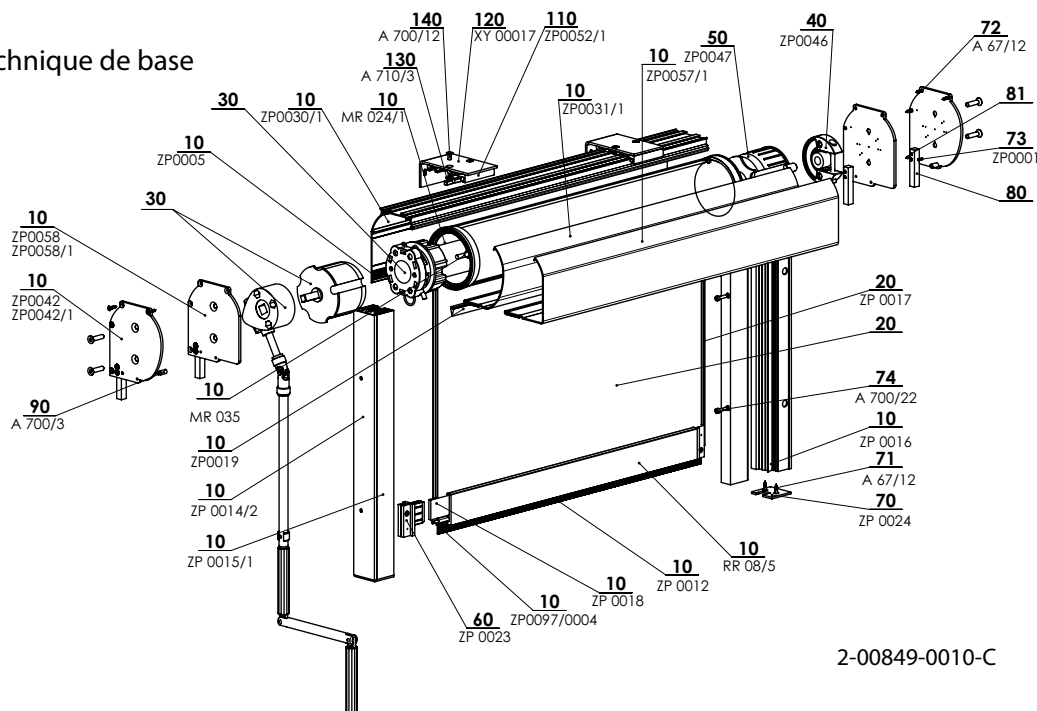




- ▲ Élément décoratif et moderne de l'extérieur du bâtiment,
- ▲ Pénétration minimale de la lumière grâce à la tension absolue du tissu,
- ▲ Classe de résistance au vent 3,
- ▲ Effet thermorégulateur,
- ▲ Protection contre les moustiques dans la position fermée,
- ▲ Couleur de la charpente selon le sélecteur RAL.

## SCREEN ZIP

### Spécification technique de base



2-00849-0010-C

### Manoeuvre

Permet de faire monter et descendre le store screen.

**Moteur** - possibilité de commande à l'aide d'un capteur de soleil /vent, éventuellement, à l'aide d'une télécommande ou d'un interrupteur.

**Manivelle** - la pénétration d'un tige de commande à l'intérieur se fait sous l'angle de 45° et 90° à l'aide d'une traversée et d'une tige hexagonale (couleur: grise /anodisé).

### Spécifications

|                        | Boîtier   |             |  | Barre finale | Guidage latérale coulisse | Montage  |
|------------------------|---|-------------|--|--------------|---------------------------|--|
|                        | box   | box         | tube d'enroulement   |              |                           |  |
| <b>Nom commercial</b>  | C 105   | CT 105      | MR 024/1   | FZ 47        | GS40                      | sur le plafond<br>(dans la baie)<br>sur le mur<br>(devant la baie) |
| <b>Dimensions (mm)</b> | 103x116,5   | 104,5x116,5 | Ø 78 mm  | 20x47,4      | 40x42,2                   |  |
| <b>Matériel</b>        | Al  | Al          | Fe   | Al           | Al                        |  |
| <b>Couleur</b>         | Standard<br>RAL 9006 aluminium blanc<br>RAL 9007 aluminium gris<br>RAL 9010 blanc |             | RAL 7016 gris anthracite<br>RAL 7016S gris anthracite structuré<br>RAL 8014 brun<br>autres teintes RAL sur demande |              |                           |  |

\*Exclus les pièces plastiques, largeur maximale 4000mm.

On ne produit pas de réalisations atypiques

### Dimensions standards

| Manoeuvre | Largeur (mm) |      | Hauteur (mm) |      | Surface garantie (m <sup>2</sup> ) |
|-----------|--------------|------|--------------|------|------------------------------------|
|           | min          | max  | min          | max  |                                    |
| moteur    | 800          | 4500 | 500          | 3000 | 13,5                               |
| manivelle | 500          | 4500 | 500          | 3000 | 13,5                               |

### Tissus de type Blackout:

Le côté opaque est situé sur le côté de la fenêtre pour chaque type d'installation. En cas d'installation à l'extérieur, des vents violents peuvent provoquer un léger soulèvement de la barre finale et du tissu. Par conséquent, une occultation totale de courant ne peut pas toujours être garantie. Dans le cas des tissus occultants, les zips sont fixés côté face et non sur le côté opaque. Il est donc possible de voir un morceau de tissu de bande de zip sous un vent fort ou obliquement de la coulisse. en regardant ou en serrant le tissu (réduisant les vagues).

### Phénomènes courants concernant les tissus techniques

A proximité des soudures et au centre du tissu, l'étoffe peut se plisser, le soi-disant effet de sapin se produit. Ce phénomène est courant car différentes forces influencent l'étoffe pendant l'utilisation. Un autre phénomène, ce sont des traces de pression provenant d'un cylindre sur l'étoffe. Elles disparaissent à une température plus élevée quand l'étoffe redevient plate.

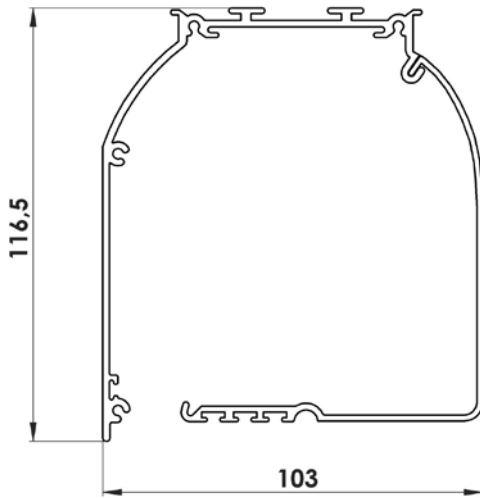
## SCREEN ZIP (2-00849-0010)

| Rep.      | Nom de l'article                                | Nom commercial | Numéro du dessin             |
|-----------|---|----------------|------------------------------|
| 10        | Barre finale Al - FZ47                          | RR 08/5        | 6-008623-0000                |
| 10        | Poids en acier 4x30mmFeZn                       | ZP0018         | 6-008715-0000                |
| 10        | Brosse l 4,8 xh. 7mm                            | ZP0005         | 6-009219-0000                |
| 10        | Fouet plastique 4,0 mm PVC                      | ZP0097/0004    | 6-016911-0004                |
| 10        | Couverture Al. - CT105 supérieure, fix, brut    | ZP0030/1       | 7-302968-0000                |
| 10        | Couverture Al. - CT105 basse, ronde, brut       | ZP0031/1       | 7-302969-0000                |
| 10        | Couverture Al. - CT105 basse, carré, brut       | ZP0057/1       | 7-302971-0000                |
| 10        | Couverture de côté anodisé,CT105 RONDE - PAIRE  | ZP0042         | 6-009194-0002                |
| 10        | Joue de coté, rond - paire                      | ZP0042/1       | 2-01007-0000                 |
| 10        | Couverture de côté anodisé,CT105 CARRE - PAIRE  | ZP0058         | 6-011456-0000                |
| 10        | Joue de côté, carré - paire                     | ZP0058/1       | 2-01008-0000                 |
| 10        | Brosse l.4.8 x h.12mm                           | ZP0012         | 6-009148-0000                |
| 10        | Joint PVC 5,5 x12 mm                            | ZP0019         | 6-008716-0000                |
| 10        | Tube pr 78mm - 6m                               | MR 024/1       | 6-011084-0078                |
| 10        | Jonc en plastique 6 mm PVC                      | ZP0097/0006    | 6-016911-0006                |
| 10        | Insertion ZIP pour GS 40                        | ZP0016         | 6-008707-0001                |
| 10        | Bouchon Al - GS 40                              | ZP0014/2       | 7-303770-0000                |
| 10        | Bouchon de coulisse Al - GS 40                  | ZP0015/1       | 7-302972-0000                |
| <b>20</b> | <b>Tissu SCREEN</b>                             |                | <b>voir selecteur SCREEN</b> |
| 20        | ZIP   | ZP0017         | 6-008709-0000                |
| <b>30</b> | <b>Moteurs (SOMFY, BECKER) screen</b>           |                | <b>Voir Manoeuvre</b>        |
| <b>30</b> | <b>Treuil + manivelle pour screen</b>           |                | <b>Voir Manoeuvre</b>        |
| 40        | Support AL avec couverture SET pour MOTEUR      | ZP0046         | 6-009209-0000                |
| 50        | Couverture de tube, diam. 78 PVC - telescopique | ZP0047         | 6-009210-0078                |
| 60        | Embout de barre finale FZ 47 SET                | ZP0023         | 6-008949-0503                |
| 70        | Embout VL - D/G                                 | ZP0024/1       | 7-303027-0000                |
| 71        | Vis 3,5x16 DIN 7997 Z, A2                       | A 67/12        | 6-009093-0000                |
| 72        | Vis 3,5x16 DIN 7997 Z, A2                       | A 67/12        | 6-009093-0000                |
| 73        | Goupille 3x12, DIN 7346                         | ZP0001         | 6-009807-0000                |
| 74        | Vis Allen M4x16 DIN 912                         | A700/22        | 6-012632-0000                |
| 80        | Équerre de coulisse - screen                    |                | 7-303793-0000                |
| 81        | Vis M4x16 inox                                  | DIN 965-H      | 6-014750-0000                |
| 90        | Vis de couverture M4                            | A 700/3        | 6-009193-0000                |
| 110       | Profil - Support fixe pour Screen               | ZP0052/1       | 3-03058-PU11                 |
| 120       | Étrier Fe flexible 100/40                       | XY 00017       | 3-02233-PU22                 |
| 130       | Écrou M5 DIN 6923 dentée                        | A 710/3        | 6-011882-0000                |
| 140       | Vis M5x10 Zn DIN 965-H, 8.8                     | A 700/12       | 6-003186-0000                |

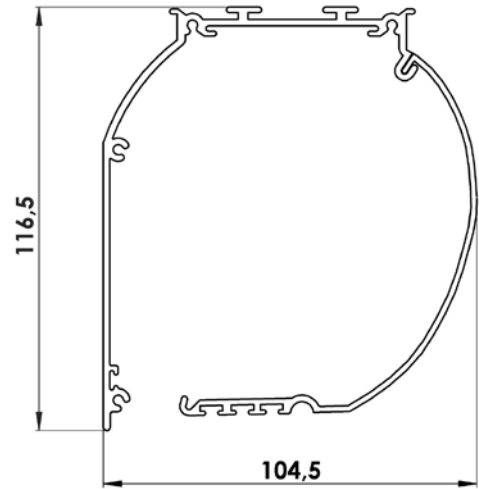
# SCREEN ZIP

## Spécifications techniques

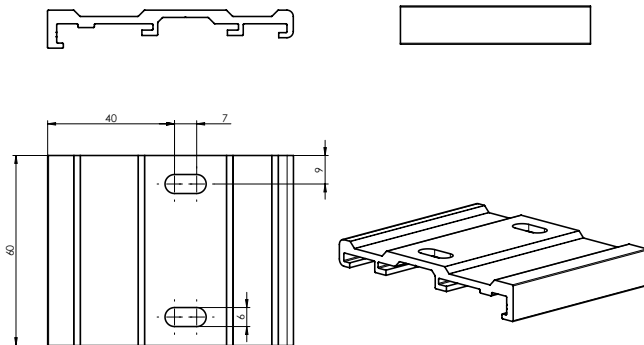
**Box C 105**



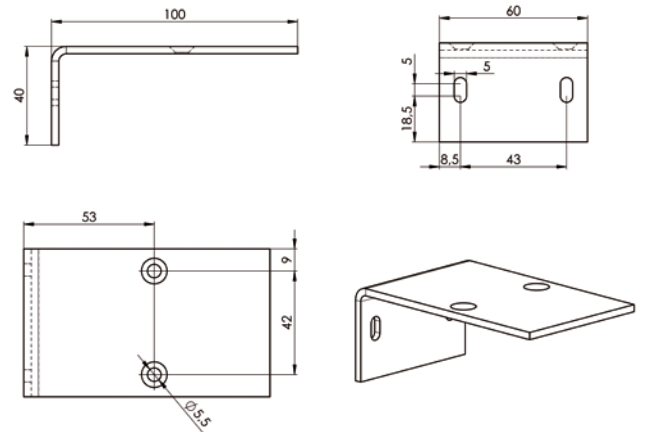
**Box CT 105**



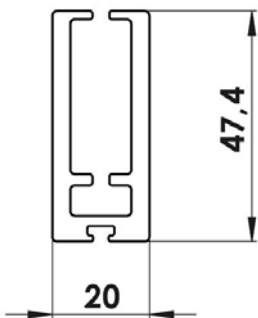
**Support du box**  
(3-03058-PU11)



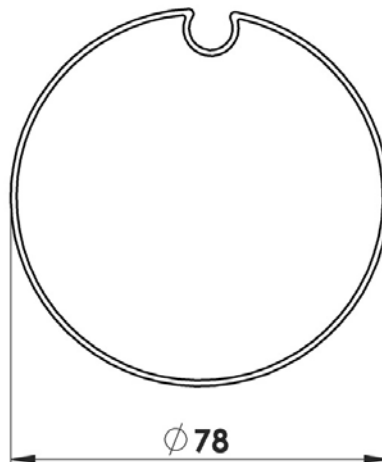
**Console L**  
(RO-018, 7-302233)



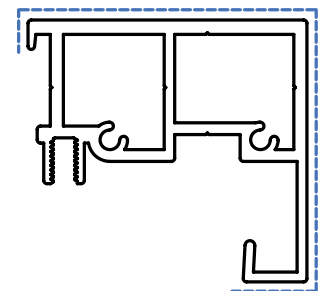
**Barre finale FZ 47**  
(RR 08/5, 6-008623)



**Tube d'enroulement**  
(6-011084)

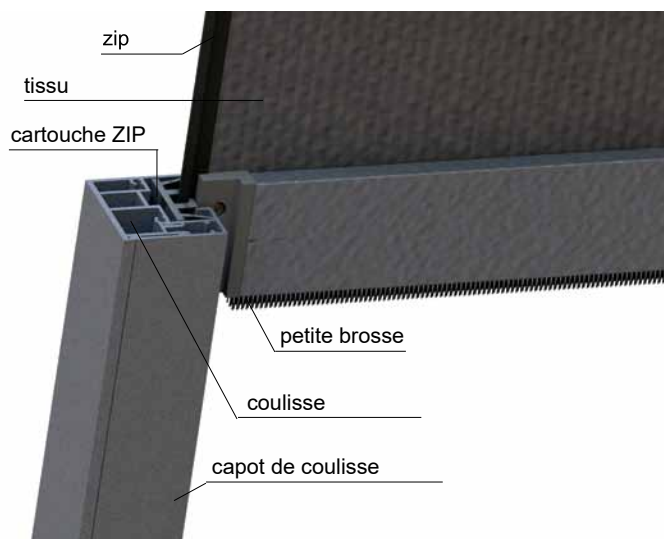


**Coulisse GS 40**  
(7-303770-0000)



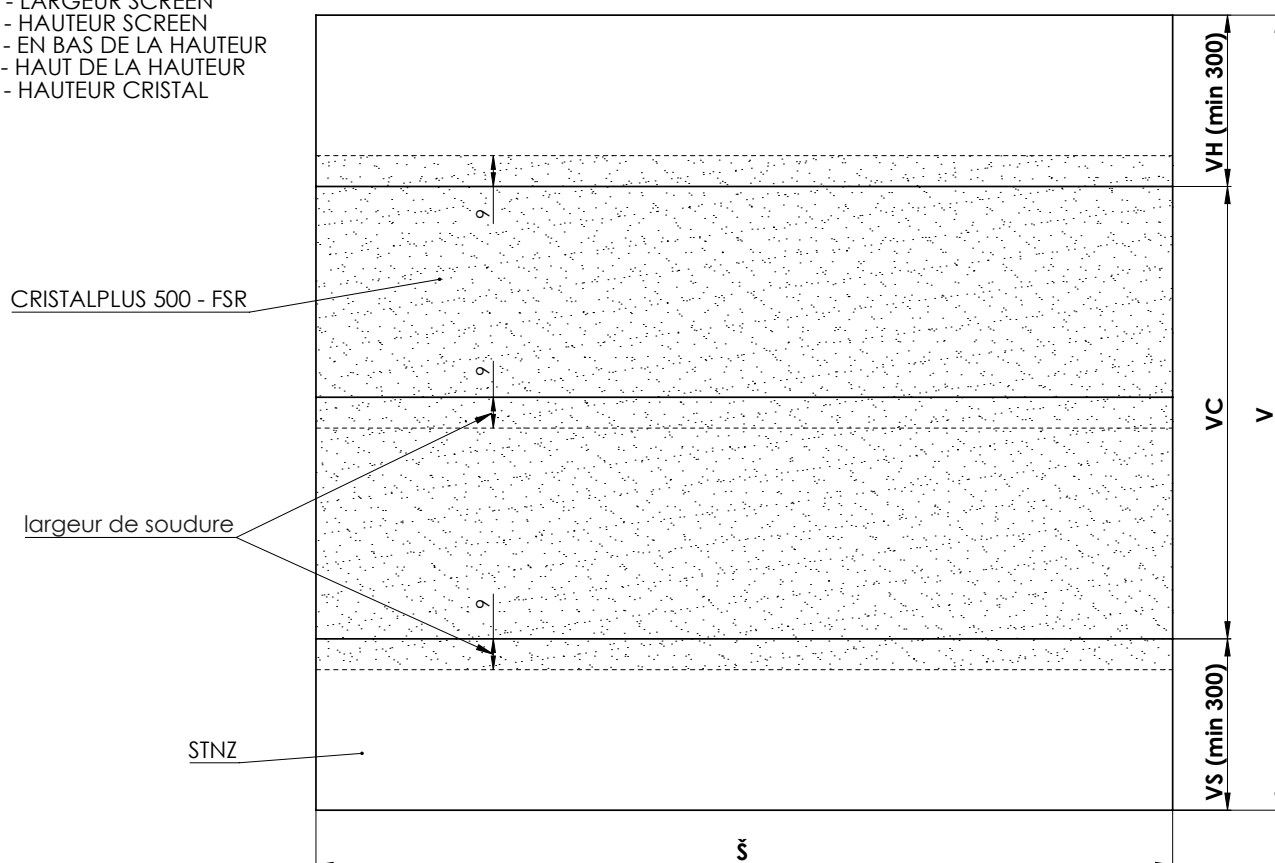
GS40 Rail de guidage non percé  
GS40c avant percé  
GS40b percé latéralement

### Système ZIP



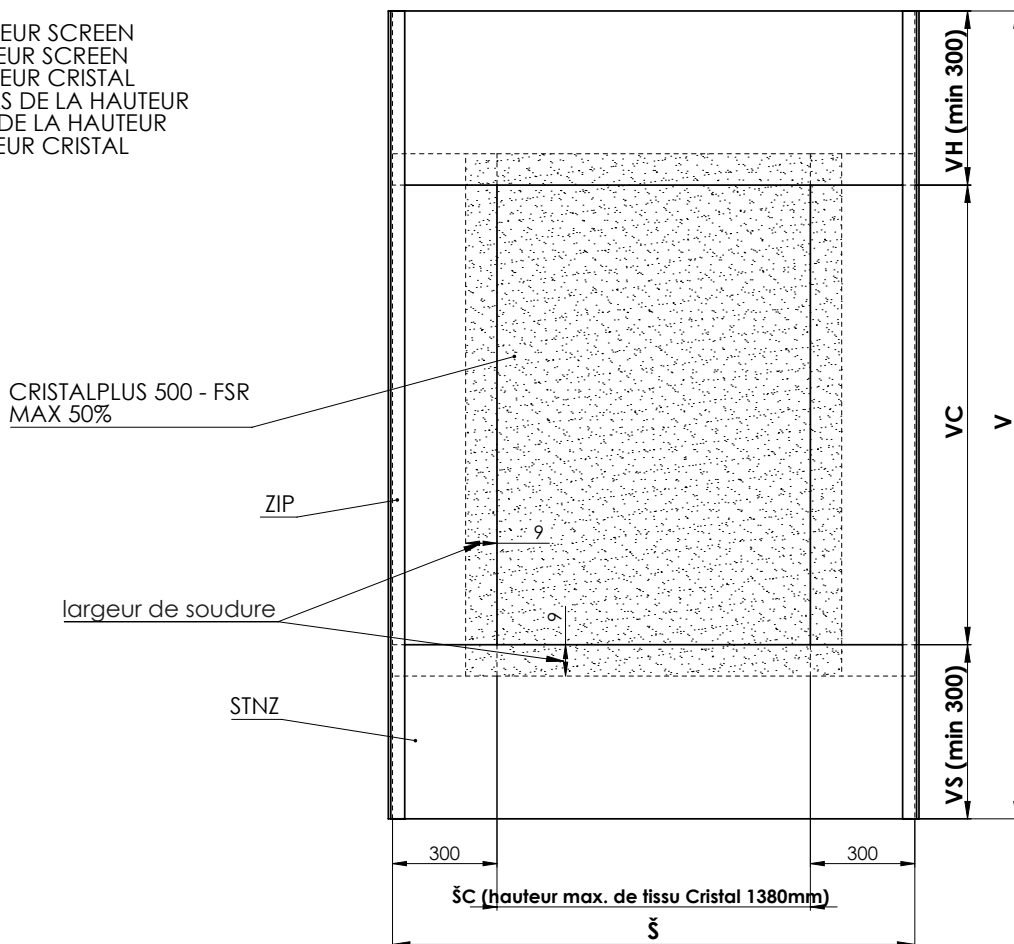
### Le tissu Cristal est entouré par une bande de tissu STNZ

- Š - LARGEUR SCREEN
- V - HAUTEUR SCREEN
- VS - EN BAS DE LA HAUTEUR
- VH - HAUT DE LA HAUTEUR
- VC - HAUTEUR CRISTAL



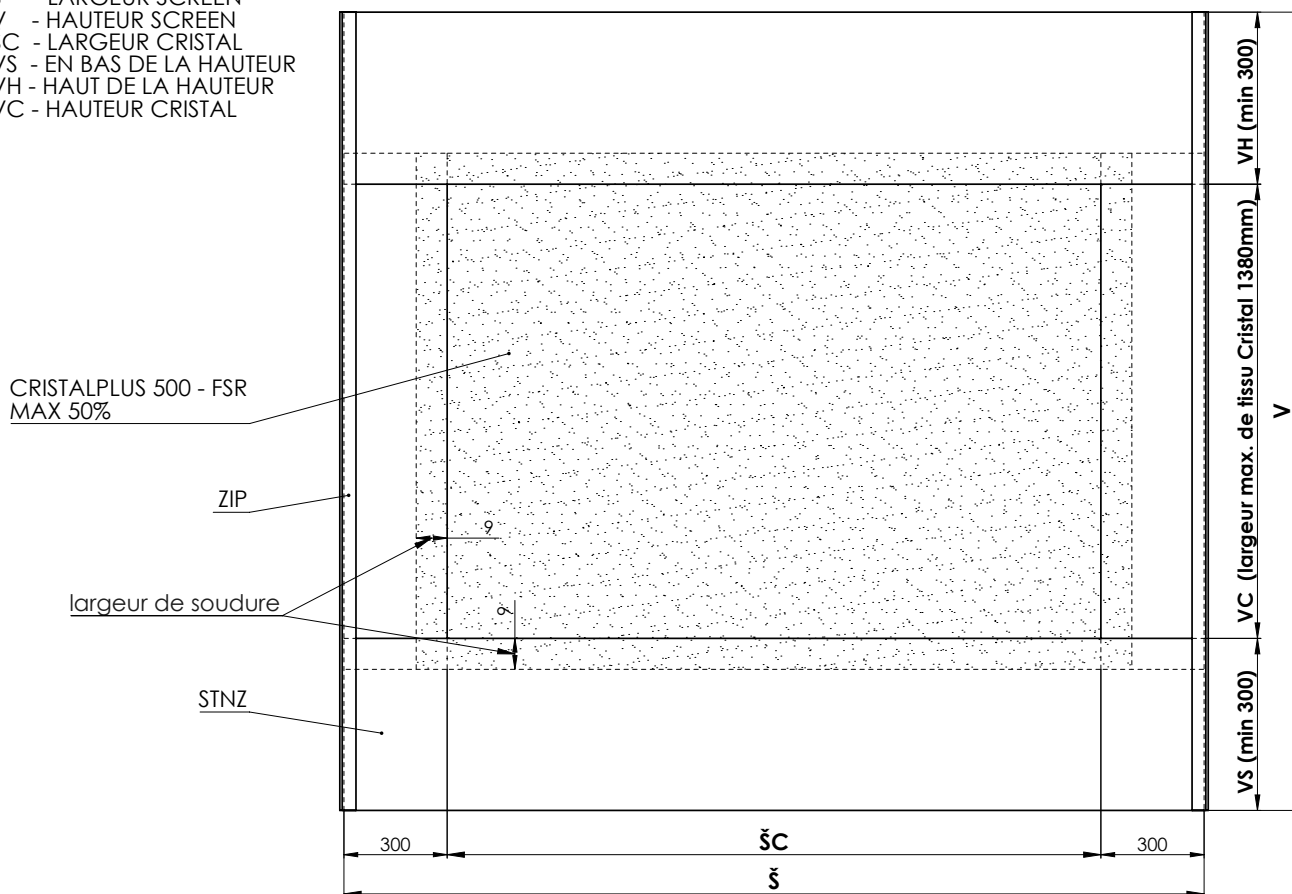
VERSION DE TISSU CRISTAL POUR LES PRODUITS GW ET LITE

- Š - LARGEUR SCREEN
- V - HAUTEUR SCREEN
- ŠC - LARGEUR CRISTAL
- VS - EN BAS DE LA HAUTEUR
- VH - HAUT DE LA HAUTEUR
- VC - HAUTEUR CRISTAL



VERSION DE TISSU CIRSTAL POUR LES PRODUITS SCREEN ZIP ET SCREEN ZIP ECONOMY

- Š - LARGEUR SCREEN
- V - HAUTEUR SCREEN
- ŠC - LARGEUR CRISTAL
- VS - EN BAS DE LA HAUTEUR
- VH - HAUT DE LA HAUTEUR
- VC - HAUTEUR CRISTAL



VERSION HORIZONTALE DE TISSU CRISTAL POUR LES PRODUITS SCREEN ZIP ET SCREEN ZIP ECONOMY

## SCREEN ZIP

### Mésurage

#### Mésurage

Il est possible de placer le store SCREEN ZIP dans la baie ainsi que devant la baie, montage sur le plafond ou sur le mur.

On mesure la largeur et la hauteur du store de manière suivante:

#### L ..... (largeur)

a) fixation dans la baie

On mesure la largeur réelle de la baie dans les trois points, sur le bon de commande, on indique la plus petite valeur mesurée.

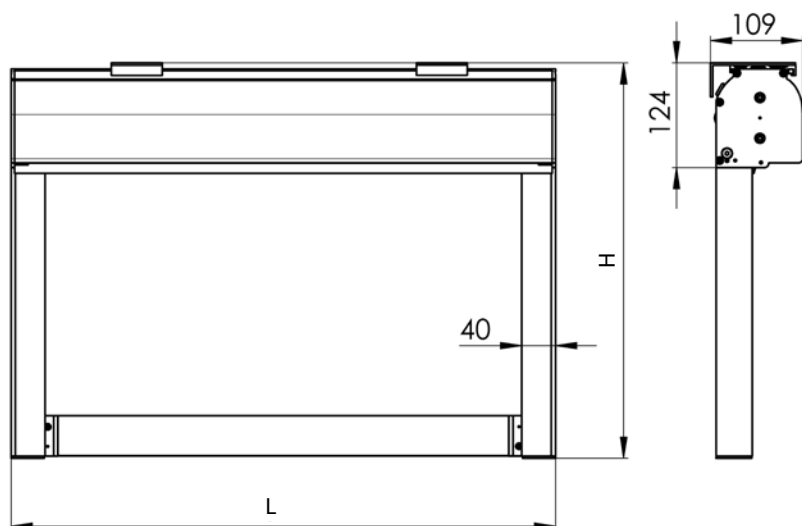
b) fixation devant la baie

Sur le bon de commande, on indique, en général, la largeur de la baie que le store doit mettre à l'ombre.

Il faut consulter les dimensions hors limites avec le fabricant.

#### H ..... (hauteur)

On mesure la hauteur totale, inclus le box et le support de store.



Il faut également consulter les dimensions hors limites avec le fabricant.

## SCREEN ZIP

### Montage

#### Montage

Seul le personnel qualifié, capable de respecter correctement les instructions indiquées ci-dessous (en tenant compte de sa sécurité et de la sécurité des tiers), peut monter le store.

Opérations principales :

- 1) préparation des murs, des plafonds châssis ou d'une autre construction pour le montage du store en utilisant la perceuse portable et les tournevis ;
- 2) montage du store sur le mur ou le plafond ;
- 3) raccordement de l'alimentation électrique ;
- 4) réglage (des butées de fin de course / interrupteurs du moteur etc.) et tests du store.

#### Préparation du montage de store

Avant le montage du store, il faut contrôler si la surface de la zone de montage n'est pas détériorée et convient au montage. Choisir les vis de fixation conformes (types et dimensions) correspondant au type de construction sur laquelle le store sera monté (bois, ciment, brique, etc.).

Avertissement : La mauvaise installation peut provoquer les accidents. Respecter les instructions relatives au montage conforme du store pour limiter les risques de séparation du store d'un mur ou d'un châssis. La société ISOTRA a.s. n'est pas responsable des défauts dus au mauvais montage.

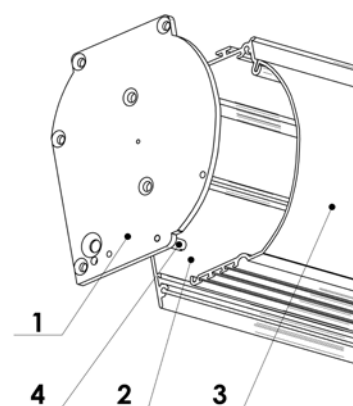
#### Montage du store

Il est possible d'installer le store de deux manières différentes :

1. montage direct sur les coulisses avec le montage sur le plafond ou sur le mur
2. montage sur le plafond ou montage frontal à l'aide des consoles de fixation spéciales

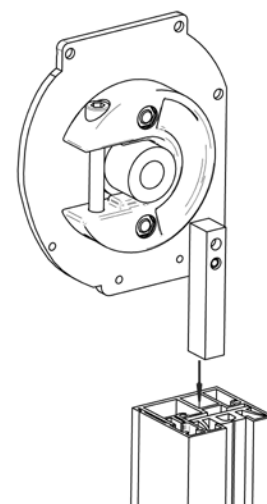
#### Montage de l'enveloppe supérieure

L'enveloppe supérieure est constituée de trois parties: paroi latérale (1), partie fixe (2) et une partie démontable (3). S'il est nécessaire d'enlever le cylindre d'enroulement, l'accès à l'intérieur de l'enveloppe supérieure est possible suite au démontage de deux vis (4) (chacune d'un côté) et de la partie démontable de l'enveloppe.



#### Montage direct sur la coulisse

Installer le tourillon de laiton rectangulaire sur la coulisse en bas de la paroi latérale, selon la figure. Aucune vis ne sont pas nécessaires.



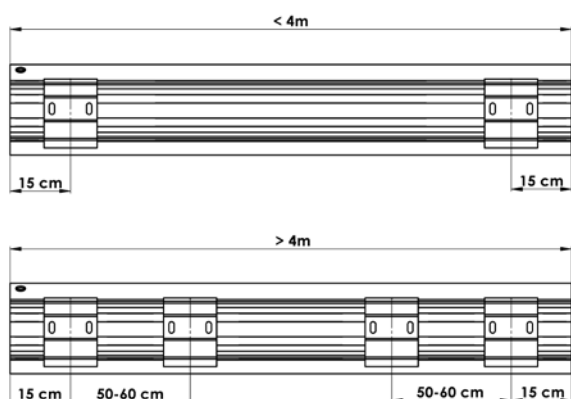
## SCREEN ZIP

### Montage sur le plafond

#### Montage sur le plafond

Indiquer la position des trous à percer en tenant compte de deux facteurs :

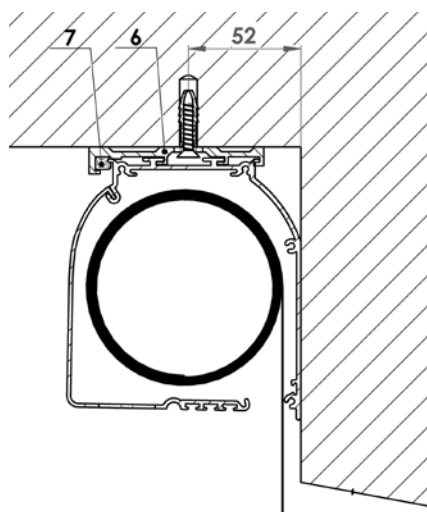
- pour les enveloppes supérieures de largeur inférieure à 4,0 m, deux consoles sont suffisantes, il faut les monter à environ 15-20 cm de chaque extrémité ;
- pour les enveloppes plus larges, quatre consoles sont nécessaires, l'une à environ 15-20 cm de chaque extrémité et l'autre à environ 50-60 cm de la première console ;



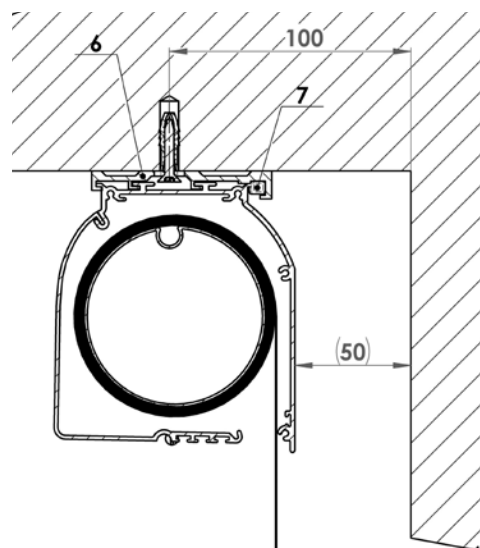
- si c'est possible, la distance par rapport au mur dépend des modalités du montage de la console et donc de la position des coins :
  - coin avant : 52 mm
  - coin derrière : 100 mm

Il faut se rendre compte des faits suivants :

- montage de la console avec les coins orientés vers la salle minimise la distance entre l'enveloppe supérieure et le mur de derrière, mais la console demeure visible et ne donne pas d'aspect esthétique positif ;
- montage de la console avec les coins derrière est meilleur mais demande 5 cm, au minimum, entre la paroi derrière et l'enveloppe supérieure.



Montez les consoles (6) à l'aide des vis et des éléments conformes au type de construction sur laquelle les consoles sont montées (construction métallique, châssis de la fenêtre, mur ou un autre matériau). Si on utilise trois consoles ou plus, il faut assurer la planéité parfaite des consoles  $\pm 1$  mm ce qu'on peut contrôler en déplaçant l'enveloppe dans le sens des découpes avant de resserrer les vis de fixation.



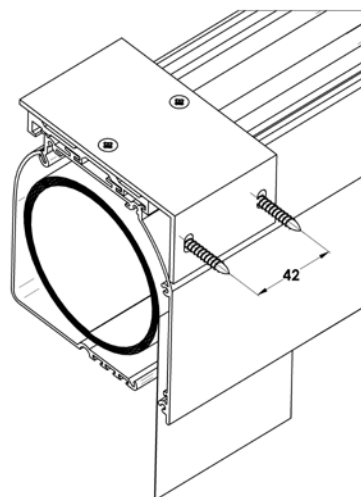
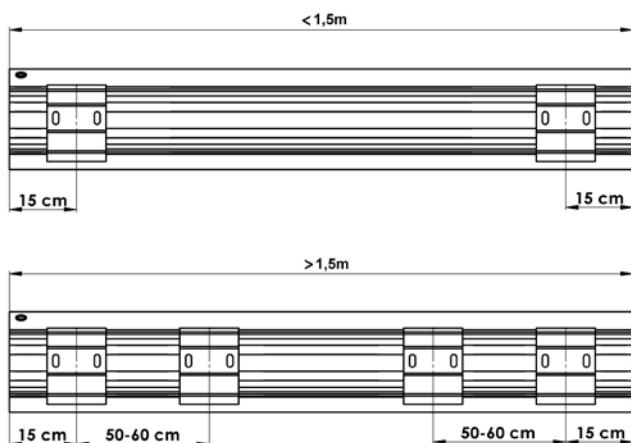
Mettre l'enveloppe supérieure sur les consoles et l'avancer dans le sens longitudinal pour qu'elle soit bien centrée dans le cadre d'un vantail (7) et pousser les coins pour fixer l'enveloppe.

## SCREEN ZIP

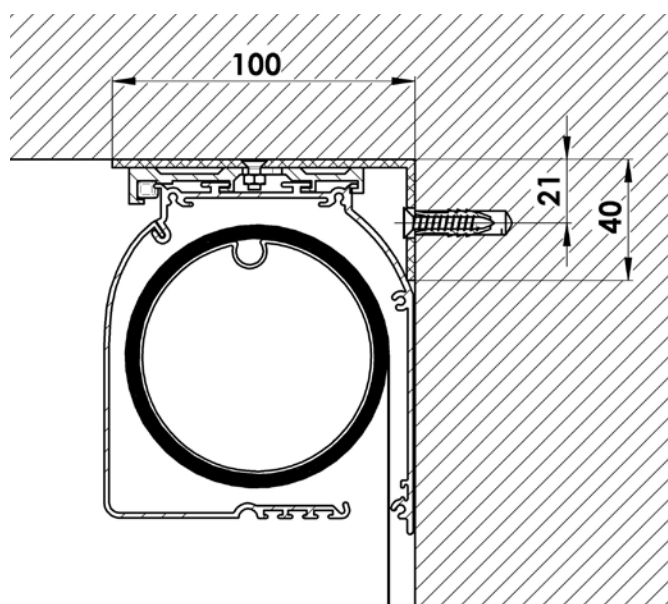
### Montage sur le mur

#### Montage sur le mur

Indiquer la position des consoles „L” et des trous à percer. Pour les enveloppes supérieures de largeur inférieure à 1,5 m, deux consoles sont suffisantes, il faut les monter à environ 15-20 cm de chaque extrémité. Pour les enveloppes plus larges, des consoles supplémentaires sont nécessaires, l’une à environ 15-20 cm de chaque extrémité et l’autre à environ 50-60 cm de la première console ;



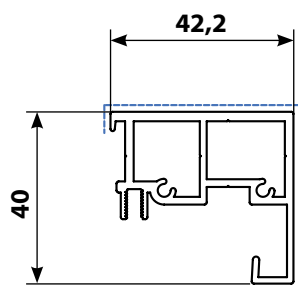
Il faut que les trous de montage soient placés à 21 mm, au minimum, du plafond ou d'un obstacle dépassant l'enveloppe. Monter les consoles à l'aide des vis et des éléments conformes au type de construction sur laquelle les consoles sont montées (construction métallique, châssis de la fenêtre, mur ou un autre matériau). Si on utilise quatre consoles, il faut assurer la planéité parfaite des consoles  $\pm 1\text{ mm}$  ce qu'on peut contrôler en déplaçant l'enveloppe dans le sens des découpes avant de resserrer les vis de fixation. Monter l'enveloppe sur les consoles et la déplacer dans le sens longitudinal pour la centrer dans le cadre d'un vantail.



## SCREEN ZIP

### Montage des coulisses

#### Montage des coulisses



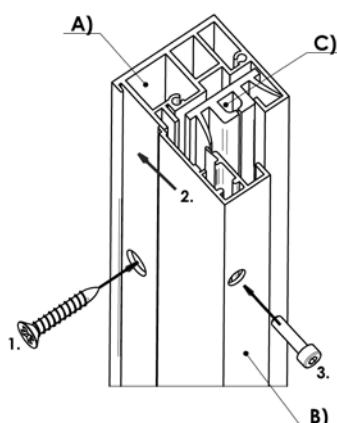
Le procédé correct de montage des coulisses dépend d'un type utilisé d'enveloppe et du fait si l'enveloppe est montée sur le plafond, le mur ou si elle est fixée directement sur les coulisses. On n'offre qu'un seul modèle des coulisses GS40.

Les coulisses ZIP sont constitués de trois pièces : deux rails d'aluminium et un rail intérieur plastique sur lequel ZIP bouge.

A - coulisse d'aluminium

B - capot de rail d'aluminium

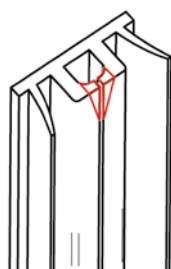
C - rail de guidage plastique.



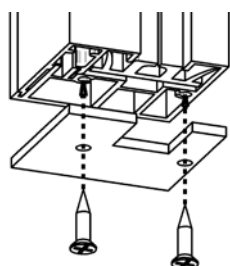
1. Tout d'abord, on fixe la coulisse d'aluminium A) sur le mur.

2 On y met le rail de guidage plastique C) et on ferme le profil par le capot d'aluminium B).

3. On fixe le capot sur la coulisse par les vis.

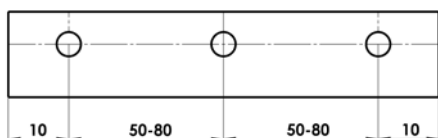


On découpe la coulisse dans le sens longitudinal pour que le bord soit parfaitement rectangle. Après avoir découpé la coulisse intérieur plastique les deux bords supérieurs du profil soient chanfreinés (voir la figure) ce qui empêche l'usure du tissu au niveau d'un bord aigu pendant l'exploitation.



Si le bord d'une coulisse ne se situe pas sur l'allège de la fenêtre ou sur le sol il faut utiliser les capuchons. Avant de continuer le montage il faut visser les capuchons.

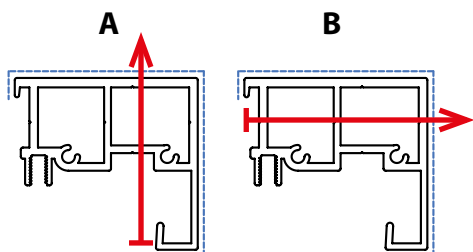
## Montage d'une coulisse GS40



Pour le modèle ZIP, on n'offre qu'un seul modèle de coulisse, c'est GS40. La coulisse est livrée avec les trous prépercés, conformément à la commande, d'un front ou d'un côté.

Localisation stable des trous :

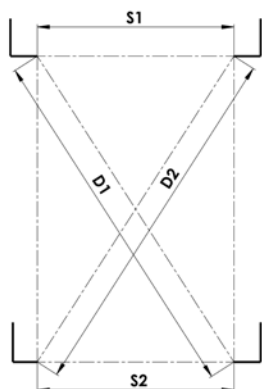
- les trous d'extrémité sont situés à environ 10 cm d'un bord de la coulisse
- les autres trous sont situés tous les 50-80 cm régulièrement dans toute la longueur de la coulisse.



La ligne rouge indique l'axe vertical pour les vis de montage. Utiliser des coulisses percées comme modèle pour transposer la position des trous sur le mur d'un vantail de la fenêtre. Visser les coulisses sur le mur à l'aide des vis et des autres éléments conformes au type de construction sur laquelle on les monte (construction métallique, ciment, brique etc.).

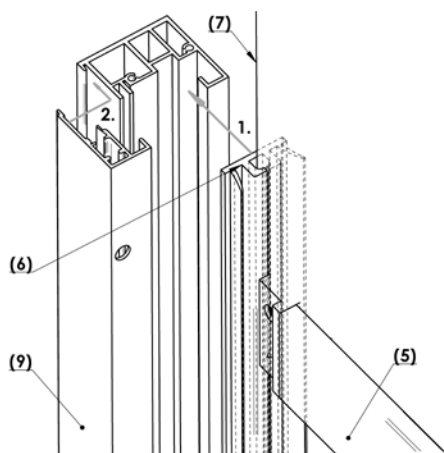
A - version standarde

B - montage B, notez dans les notes dans le bon de commande



Après avoir achevé le montage il faut contrôler si les coulisses sont parallèles et rectangles. Pour cette raison, il faut mesurer deux distances („S1“ et „S2“) ou les diagonales („D1“ et „D2“). La position conforme des coulisses est nécessaire pour éviter la perturbation des fonctions du store. Pour le montage frontal de la coulisse, on livre les capuchons autocollants pour couvrir les trous des vis de fixation.

## Montage des pièces plastiques



Il faut manipuler attentivement le store et faire baisser le tissu de 20 cm.

Faire avancer la barre finale (5) vers un côté pour que le tissu sorte d'une rainure. Ensuite, installer le rail intérieur (6) sur le tissu et faire pousser le zip (7).

1. Faire pousser le rail intérieur dans la rainure latérale de la coulisse où il se redresse automatiquement. Le rail intérieur se situe sur le sol ou sur la butée et il n'est pas possible de le fixer.

2. Monter le capot de la coulisse (9) sous un angle ayant pour objectif de fixer le rail de guidage (6) dans la coulisse. Avec une légère pression le fixer dans la position conforme et visser par les vis. Commencer en haut et faire descendre doucement vers le bas dans le sens de coulisse.

## SCREEN ZIP

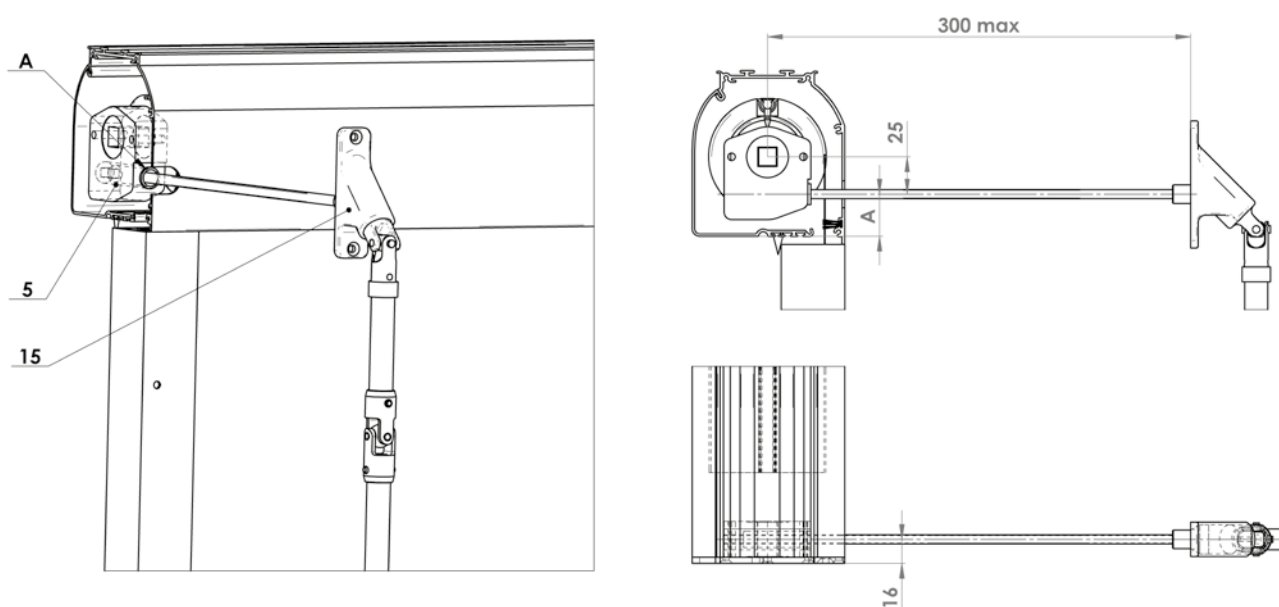
### Montage de la manivelle

#### Montage de la manivelle sur le mur

Manivelle – variante avec la sortie de manivelle (pc)

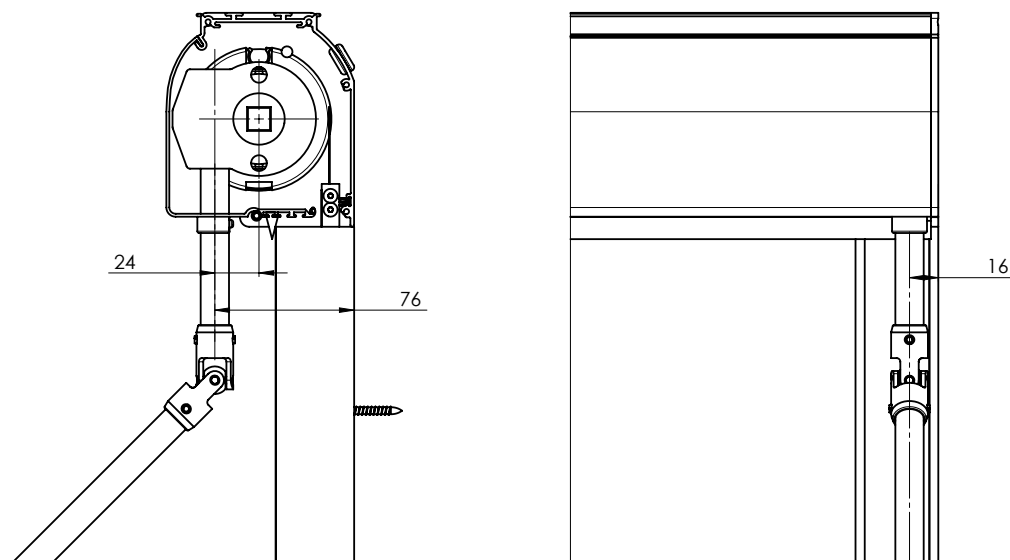
Pour le store d'extérieur monté avec un tube au niveau d'un mur et une tige à manivelle à l'intérieur il faut d'abord attentivement calculer la position d'un trou pour le tige carré de longueur de 30 cm (15).

- Monter les consoles sur le mur ou le plafond et installer le store à sa place. Mettre le crayon pour marquer la position d'un coin inférieur de l'enveloppe sur le mur ou le châssis de la fenêtre. Enlever le store des consoles de montage et mesurer la distance entre le coin inférieur de l'enveloppe et le centre de trou (A) dans la partie arrière de l'enveloppe (permet d'y installer la tige carrée pour la commande d'un système de transmission). Marquer la même distance sur le mur pour définir le centre de trou à percer.
- Percer attentivement un trou sur le mur à l'aide d'un foret de diamètre de 8 mm. Il est important que le trou soit horizontal au maximum possible.
- Réinstaller le store, faire passer le tige par le mur depuis l'intérieur pour contrôler la bonne position du trou. Ensuite, couper la tige carrée par une scie pour assurer la longueur conforme. La longueur dépend de l'épaisseur du mur.



#### Manivelle – variante directe (K)

Manivelle assemblée avec le store lors de la livraison



## SCREEN ZIP ECONOMY

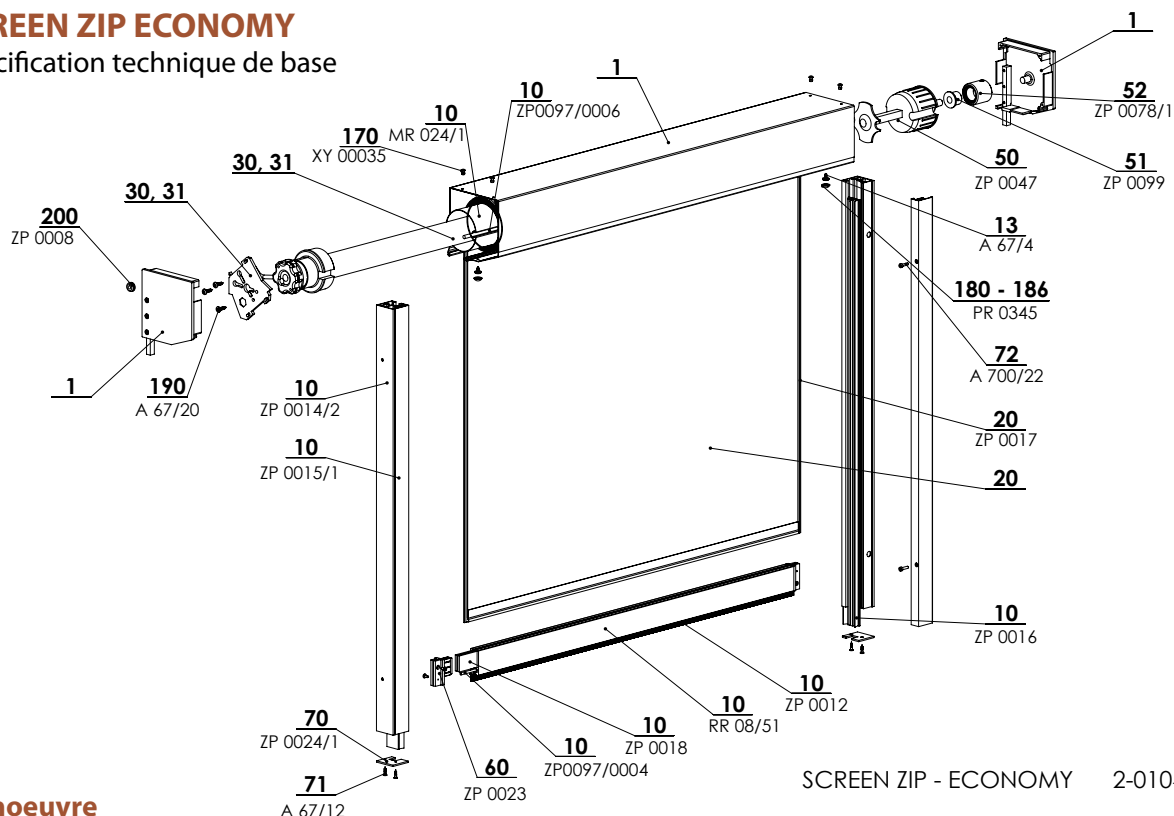


- ▲ Élément moderne de mise à l'ombre pour l'extérieur et l'intérieur du bâtiment,
- ▲ Pénétration minimale de la lumière grâce à la tension absolue du tissu,
- ▲ Classe de résistance au vent 3,
- ▲ Protection contre les moustiques dans la position fermée,
- ▲ Variante accessible au niveau du prix par rapport du modèle SCREEN ZIP,
- ▲ Manoeuvre à moteur.

**ISOTRA** *Quality*

## SCREEN ZIP ECONOMY

### Spécification technique de base



### Manoeuvre

Permet de faire monter et descendre le store screen.

**Moteur** - possibilité de commande à l'aide d'un capteur de soleil /vent, éventuellement, à l'aide d'une télécommande ou d'un interrupteur

### Spécifications

|                        | Boîtier   |                    | Barre finale  | Guidage latérale coulisse | Montage                        |
|------------------------|---|--------------------|---|---------------------------|--------------------------------|
|                        | box   | tube d'enroulement |   |                           |                                |
| <b>Nom commercial</b>  | PR0001  |                    | FZ 47   | GS40                      | sur le mur<br>(devant la baie) |
| <b>Dimensions (mm)</b> | 128x129   | Ø 78 mm            | 20x47,4   | 40x42,2                   |                                |
| <b>Matériel</b>        | Al  | Fe                 | Al  | Al                        |                                |
| <b>Couleur</b>         | Standard<br>RAL 9006 aluminium blanc<br>RAL 9007 aluminium gris<br>RAL 9010 blanc |                    | RAL 7016 gris anthracite<br>RAL 7016S gris anthracite structuré<br>RAL 8014 brun<br>autres teintes RAL sur demande* |                           |                                |

\*Exclus les pièces plastiques.

On ne produit pas de réalisations atypiques.

### Dimensions standards

| Manoeuvre | Largeur (mm) |      | Hauteur (mm) |      | Surface garantie (m <sup>2</sup> ) |
|-----------|--------------|------|--------------|------|------------------------------------|
|           | min          | max  | min          | max  |                                    |
| moteur    | 800          | 4000 | 500          | 3000 | 12                                 |

### Tissus de type Blackout:

Le côté opaque est situé sur le côté de la fenêtre pour chaque type d'installation. En cas d'installation à l'extérieur, des vents violents peuvent provoquer un léger soulèvement de la barre finale et du tissu. Par conséquent, une occultation totale de courant ne peut pas toujours être garantie. Dans le cas des tissus occultants, les zips sont fixés côté face et non sur le côté opaque. Il est donc possible de voir un morceau de tissu de bande de zip sous un vent fort ou obliquement de la coulisse. en regardant ou en serrant le tissu (réduisant les vagues).

### Phénomènes courants concernant les tissus techniques

A proximité des soudures et au centre du tissu, l'étoffe peut se plisser, le soi-disant effet de sapin se produit. Ce phénomène est courant car différentes forces influencent l'étoffe pendant l'utilisation. Un autre phénomène, ce sont des traces de pression provenant d'un cylindre sur l'étoffe. Elles disparaissent à une température plus élevée quand l'étoffe redevient plate.

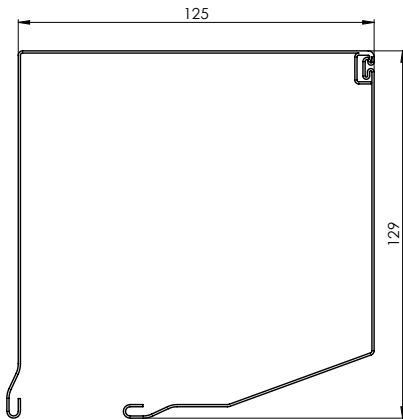
## Screen ZIP Economy (2-01048-0000)

| Rep.      | Nom de l'article                         | Nom commercial | Numéro du dessin             |
|-----------|--|----------------|------------------------------|
| 1         | Box, GOT 125 - transparent               | PR0025         | 6-001699-0000                |
| 1         | Box, incliné 20°, GUTS 125 - transparent | PR0001         | 6-001701-0000                |
| 1         | Joue, úkos 20° BKS 125 -PAIRE            | PR0059/01      | 6-001755-0000                |
| 1         | Coulisse encastrée PS-V 20°              | PR0077         | 6-001852-0000                |
| 1         | Box extrudé, incliné 20°, RK 125         | PR0049         | 6-001684-0000                |
| 1         | Box, partie haute, 125 mm, 20°           | PR0054         | 7-302262-0000                |
| 1         | Turillon                                 | PR0647         | 3-02956-0000                 |
| 1         | Vis                                      | A700/26        | 6-003184-0000                |
| 10        | Tube de banne,d iam. 78mm - 6m           | MR 024/1       | 6-011084-0078                |
| 10        | Jonc en plastique 6 mm PVC               | ZP0097/0006    | 6-016911-0006                |
| 10        | Barre finale Al - FZ 47                  | RR 08/51       | 7-302966-0000                |
| 10        | Poids en acier 4x30mmFeZn                | ZP0018         | 6-008715-0000                |
| 10        | Fouet plastique 4,0 mm                   | ZP0097/0004    | 6-016911-0004                |
| 10        | Brosse I 4,8 xh. 7mm                     | ZP0012         | 6-009148-0000                |
| 10        | Insertion ZIP pour GS 40                 | ZP0016         | 6-008707-0001                |
| 10        | Bouchon Al - GS 40                       | ZP0014/2       | 7-303770-0000                |
| 10        | Bouchon de coulisse Al - GS 40           | ZP0015/1       | 7-302972-0000                |
| 13        | Vis 3,5x9,5, DIN 7504 M, Zn              | A 67/4         | 6-003096-0000                |
| <b>20</b> | <b>Tissu SCREEN</b>                      |                | <b>voir selecteur SCREEN</b> |
| 20        | ZIP                                      | ZP0017         | 6-008709-0000                |
| <b>30</b> | <b>Moteurs (SOMFY, BECKER) SCREEN</b>    |                | <b>Voir Commande</b>         |
| 50        | Couverture de tube 78                    | ZP0047         | 6-009210-0078                |
| 51        | Bobine pour ZipTex 28x12                 | ZP0080         | 6-012325-0001                |
| 52        | Adaptateur                               | ZP0078/1       | 2-01315-0000                 |
| 60        | Embout de barre finale FZ 47 SET         | ZP0023         | 6-008949-0503                |
| 70        | Embout de coulisse - D/G                 | ZP0024/1       | 7-303027-0000                |
| 71        | Vrille 3,5x16 DIN 7997                   | A 67/12        | 6-009093-0000                |
| 80        | Vis imbuss M4x16, DIN 912, 8.8,          | A 700/22       | 6-002280-0000                |
| 170       | Rivet Al 4x8 DIN 7337 A                  | XY 00035       | 6-011342-0000                |
| 180       | Couverture de vis de deux pièces PVC     | PR0345         | 6-002073-0001                |
| 190       | Vrille 5x20 Zn                           | A 67/20        | 6-003060-0001                |
| 200       | Sortie de cable en gomme diam. 11/7      | ZP0008         | 6-009196-0000                |

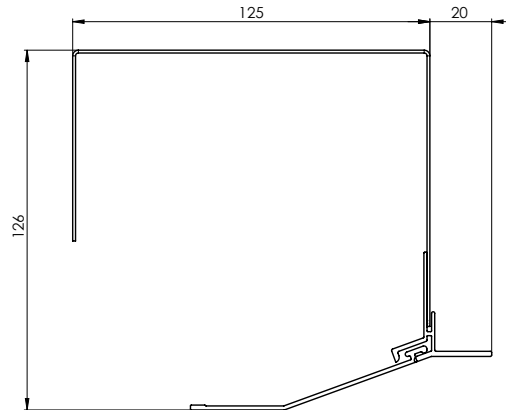
## SCREEN ZIP ECONOMY

### Spécifications techniques élémentaires

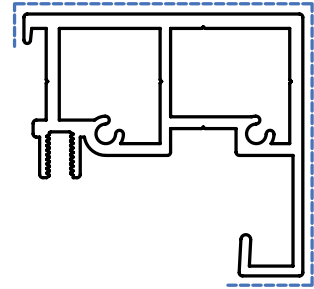
**Box**  
(PR0025 + PR0001)



**Box encastré**  
(PR0054 + PR0077 + PR0647)



**Coulisse GS 40**  
(7-303770-0000)



- GS40 Rail de guidage non percé
- GS40c avant percé
- GS40b percé latéralement

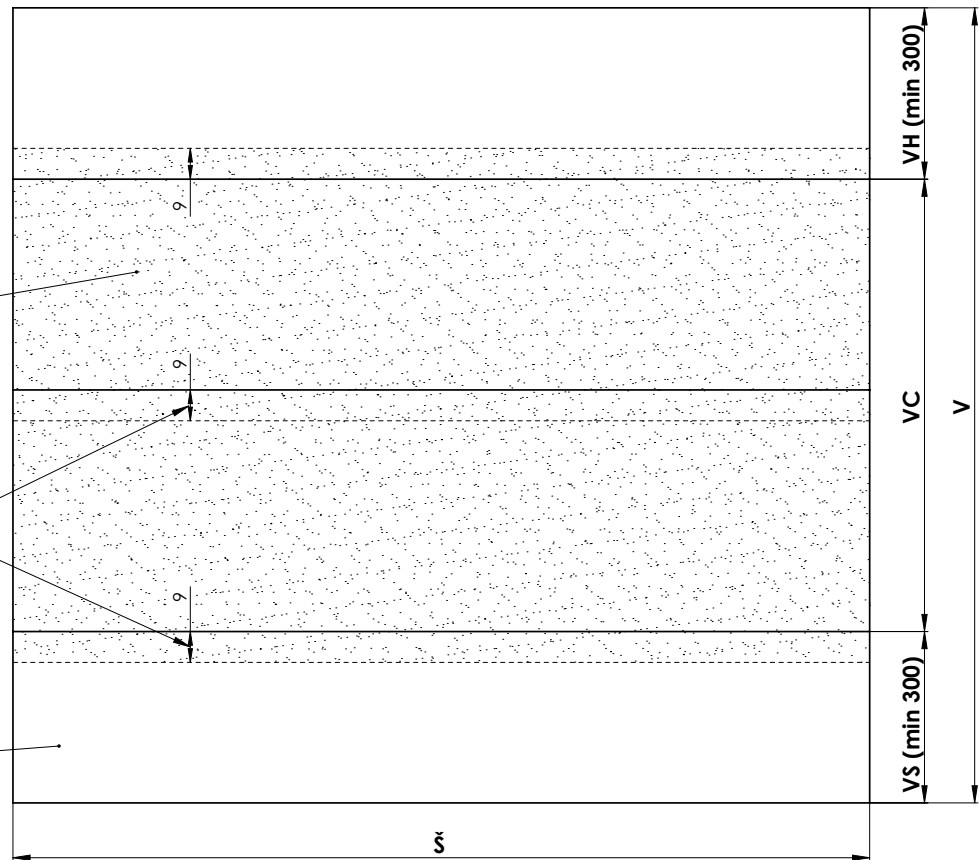
### Le tissu Cristal est entouré par une bande de tissu STNZ

- § - LARGEUR SCREEN
- V - HAUTEUR SCREEN
- VS - EN BAS DE LA HAUTEUR
- VH - HAUT DE LA HAUTEUR
- VC - HAUTEUR CRISTAL

CRISTALPLUS 500 - FSR

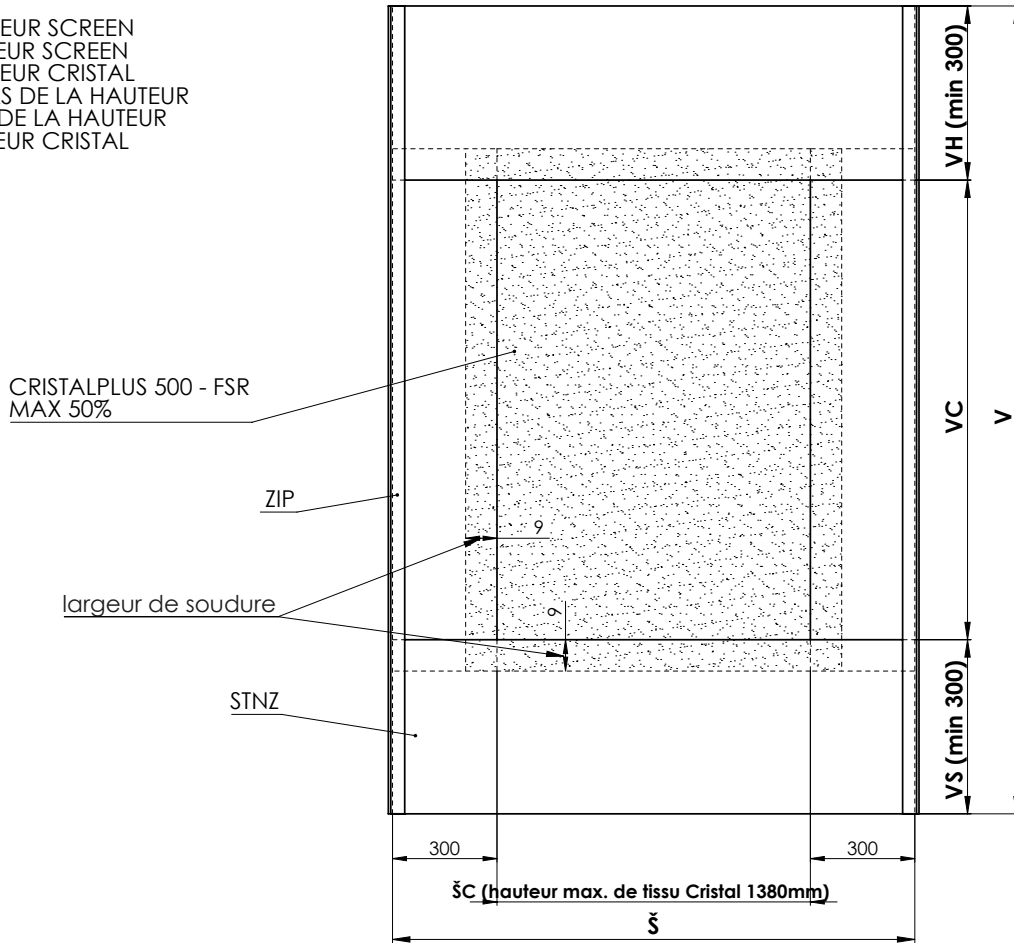
largeur de soudure

STNZ



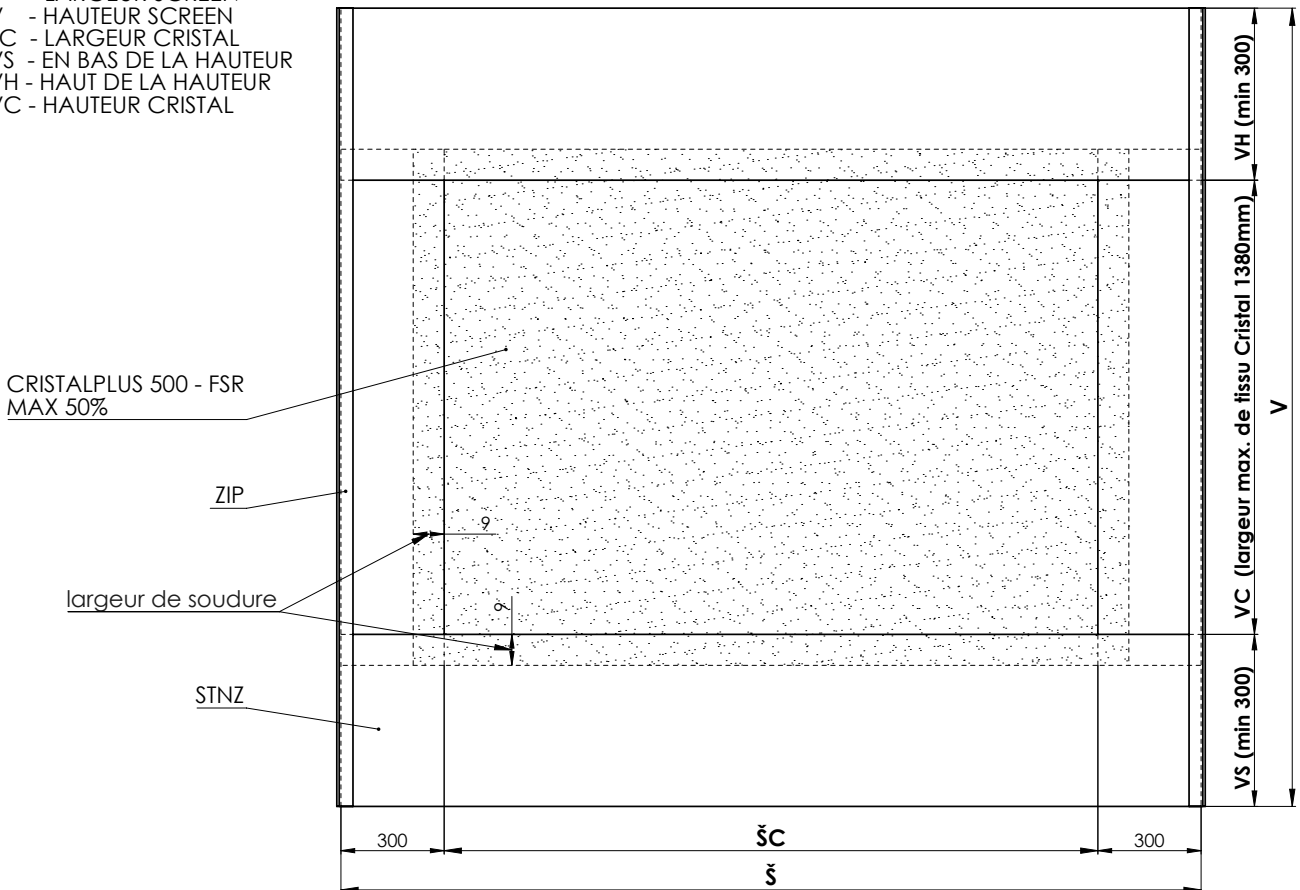
VERSION DE TISSU CRISTAL POUR LES PRODUITS GW ET LITE

- Š - LARGEUR SCREEN
- V - HAUTEUR SCREEN
- ŠC - LARGEUR CRISTAL
- VS - EN BAS DE LA HAUTEUR
- VH - HAUT DE LA HAUTEUR
- VC - HAUTEUR CRISTAL



VERSION DE TISSU CIRSTAL POUR LES PRODUITS SCREEN ZIP ET SCREEN ZIP ECONOMY

- Š - LARGEUR SCREEN
- V - HAUTEUR SCREEN
- ŠC - LARGEUR CRISTAL
- VS - EN BAS DE LA HAUTEUR
- VH - HAUT DE LA HAUTEUR
- VC - HAUTEUR CRISTAL



VERSION HORIZONTALE DE TISSU CRISTAL POUR LES PRODUITS SCREEN ZIP ET SCREEN ZIP ECONOMY

## SCREEN ZIP ECONOMY

### Mésurage

#### 1. Mésurage

Il est possible de placer le store SCREEN ZIP ECO dans la baie ainsi que devant la baie, montage sur le mur.

On mesure la largeur et la hauteur du store de manière suivante :

L ..... (largeur)

a) fixation dans la baie

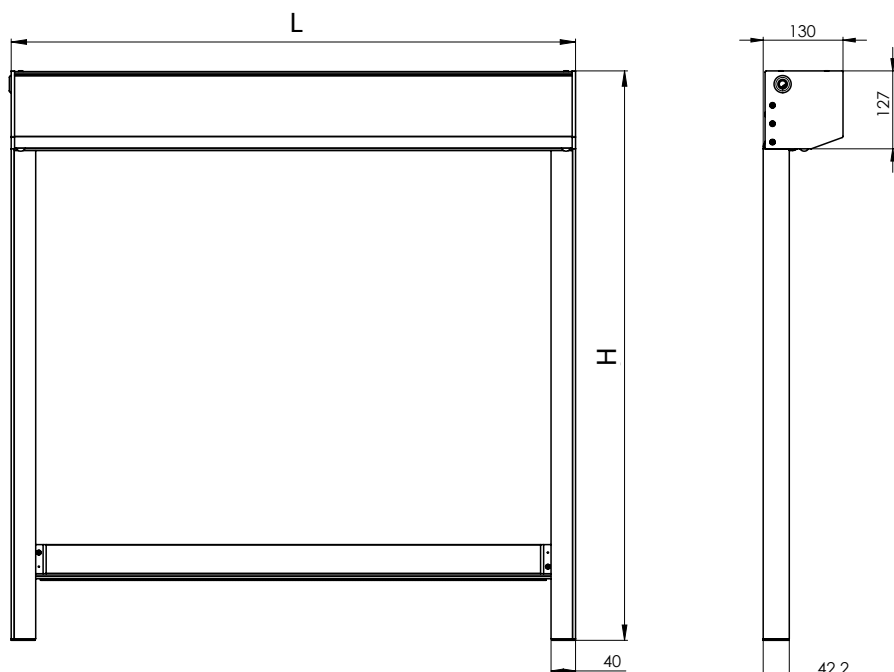
On mesure la largeur réelle de la baie dans les trois points, sur le bon de commande, on indique la plus petite valeur mesurée.

b) fixation devant la baie

Sur le bon de commande, on indique, en général, la largeur de la baie que le store doit mettre à l'ombre. Il faut consulter les dimensions hors limites avec le fabricant.

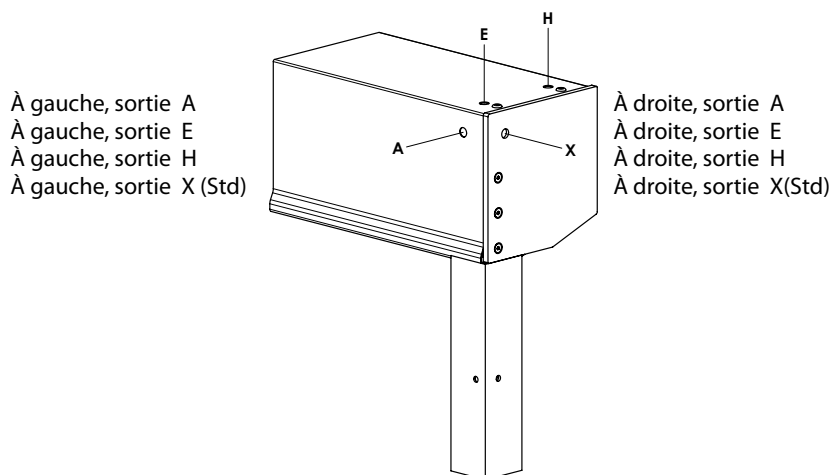
H ..... (hauteur)

On mesure la hauteur totale, inclus le profil supérieur et le support de store.



Il faut également consulter les dimensions hors limites avec le fabricant.

#### Possibilité de choix de l'emplacement du câble



## SCREEN ZIP ECONOMY

### Montage

Seul le personnel qualifié, capable de respecter correctement les instructions indiquées ci-dessous (en tenant compte de sa sécurité et de la sécurité des tiers), peut monter le store.

Opérations principales :

- 1) préparation des murs, des plafonds châssis ou d' une autre construction pour le montage du store en utilisant la perceuse portable et les tournevis ;
- 2) montage du store sur le mur ;
- 3) raccordement de l' alimentation électrique ;
- 4) réglage (des butées de fin de course / interrupteurs du moteur etc.) et tests du store.

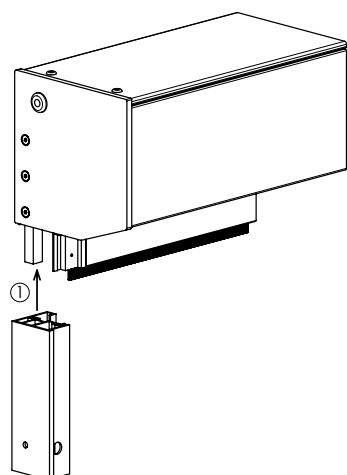
### MONTAGE DU STORE

Montage direct des coulisses sur le mur.

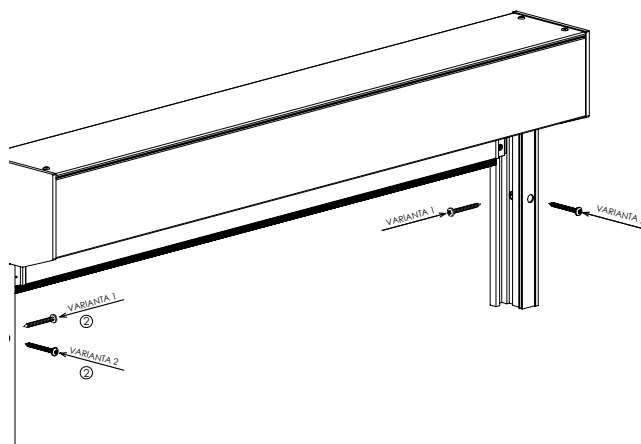
### MONTAGE DE L'ENVELOPPE ET DE LA COULISSE

Installer la coulisse sur le mandrin de la paroi latérale. Aucune vis ne sont nécessaires. En montant, il faut installer le zip dans la cartouche de guidage.

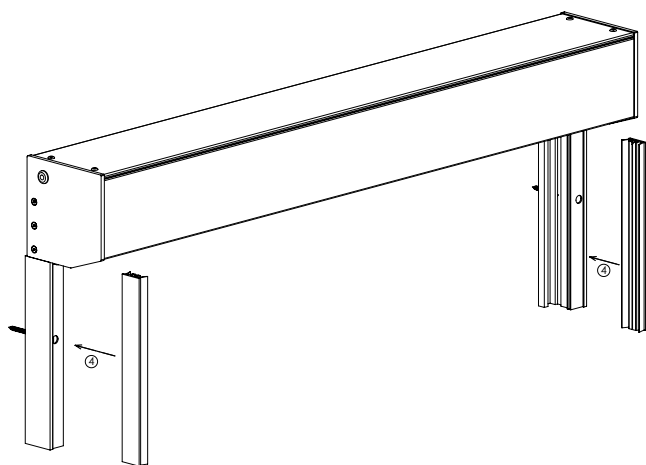
Assembler les coulisses avec le box



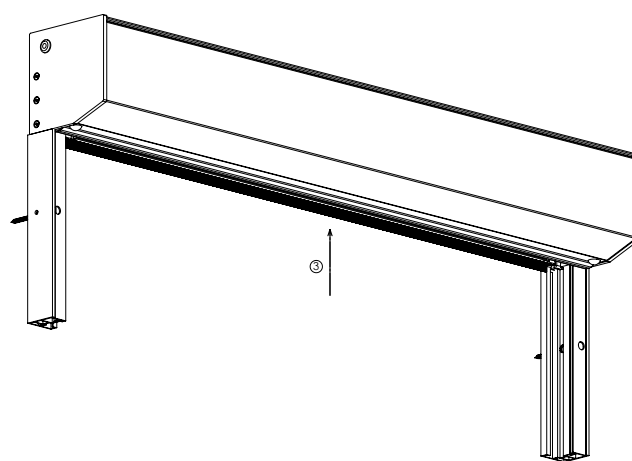
Poser le store sur place et fixer



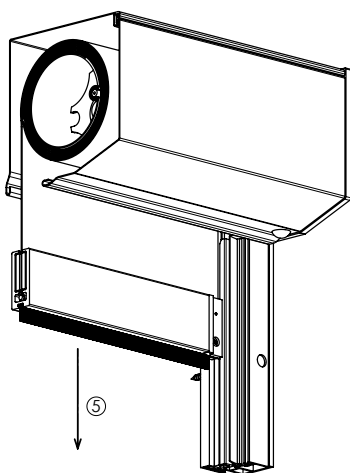
Enrouler le tissu à son maximum



Placer les coulisses plastiques



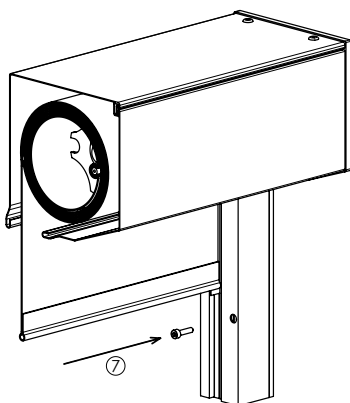
Mettre le tissu dans la coulisse



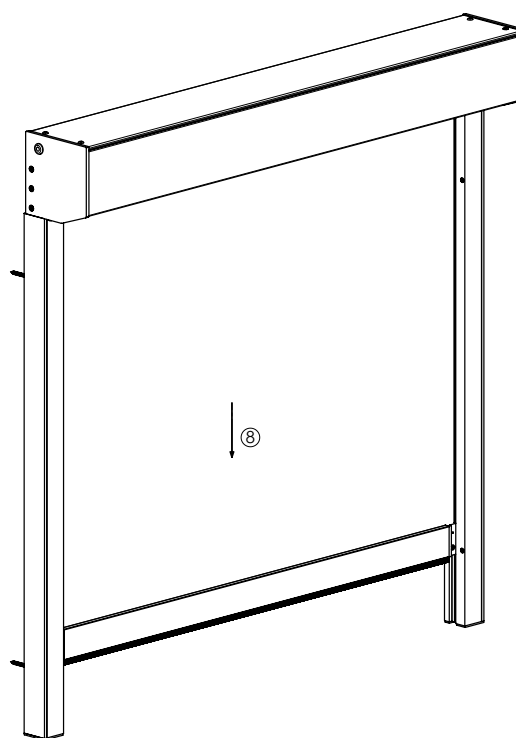
Placer la couverture de la coulisse



Sécuriser la coulisse par un vis



Vérifier la fonctionnalité



## SCREEN GW

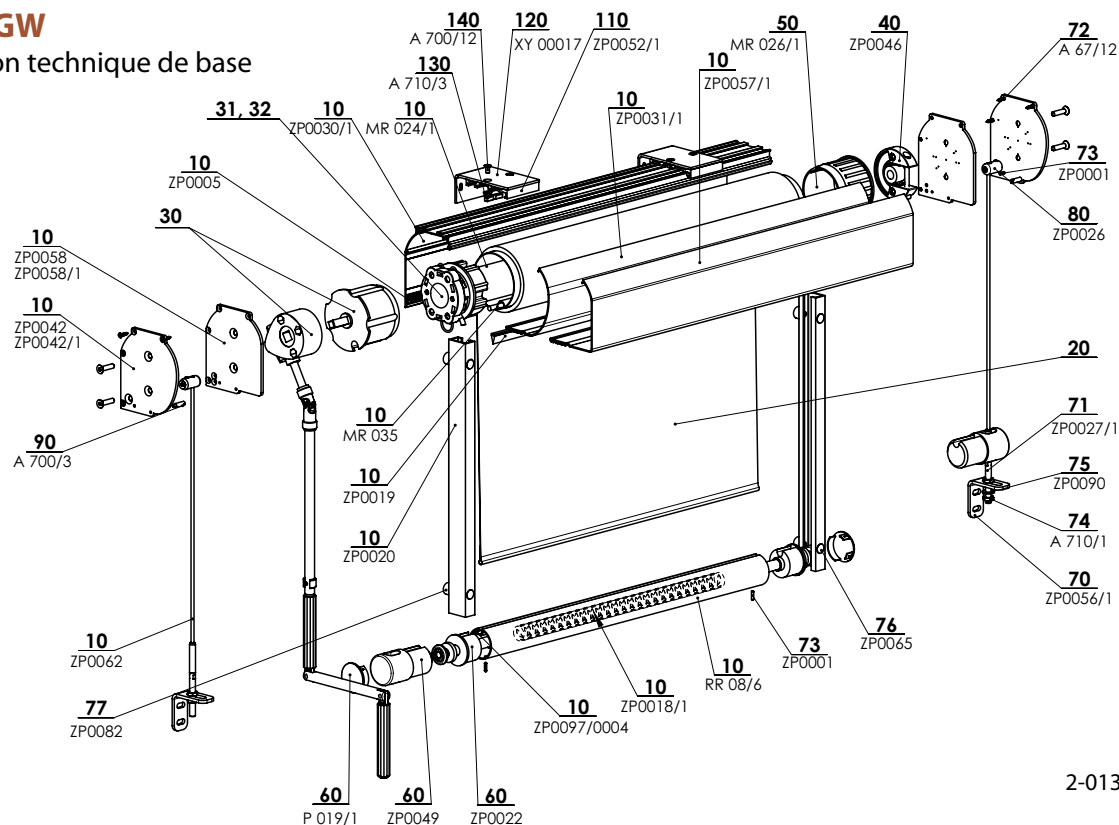


- ▲ Aspect simple moderne et de style,
- ▲ Mise à l'ombre des surfaces intérieures et extérieures,
- ▲ Guidage latéral à l'aide du câble ou des coulisses,
- ▲ Possibilité de manoeuvre électrique,
- ▲ Couleur de la construction selon le sélecteur RAL
- ▲ Classe de résistance au vent 3

**ISOTRA** *Quality*

## SCREEN GW

### Spécification technique de base



2-01396-0000-A

### Manoeuvre

Permet de faire monter et descendre le store screen.

**Manivelle** - la pénétration d'une tige de commande à l'intérieur se fait sous l'angle de 45° à 90° à l'aide d'une traversée et d'une tige hexagonale (couleur : grise /anodisé).

**Moteur** - possibilité de commande à l'aide d'un capteur de soleil /vent, éventuellement, à l'aide d'une télécommande ou d'un interrupteur

### Spécifications

|                        | Boîtier  |   |             | Barre finale  | Guidage latéral |              | Montage  |
|------------------------|----------|---|-------------|---|-----------------|--------------|--|
|                        | tube     | box   | box         |   | coulisse        | petite corde |  |
| <b>Nom commercial</b>  | MR 024/1 | C 105   | CT 105      | FD 42   | GC 20           | ZP0062       | sur le plafond<br>(dans la baie)<br>sur le mur<br>(devant la baie) |
| <b>Dimensions (mm)</b> | Ø 78 mm  | 103x116,5   | 104,5x116,5 | Ø 42 mm   | 33x19 mm        | Ø 4 mm       |  |
| <b>Matériel</b>        | Fe       | Al  | Al          | Al  | Al              | Fe           |  |
| <b>Couleur</b>         | grise    | Standard<br>RAL 9006 aluminium blanc<br>RAL 9007 aluminium gris<br>RAL 9010 blanc<br>RAL 7016 gris anthracite |             | RAL 7016S gris anthracite<br>structuré<br>RAL 8014 brun<br>autres teintes RAL sur<br>demande* |                 | grise        |  |

\* Exclut les pièces plastiques, largeur maximale 4000mm.

On ne produit pas de réalisations atypiques

### Dimensions standards

| Manoeuvre | Largeur (mm) |      | Hauteur (mm) |      | Surface garantie (m <sup>2</sup> ) |
|-----------|--------------|------|--------------|------|------------------------------------|
|           | min          | max  | min          | max  |                                    |
| manivelle | 500          | 4000 | 500          | 3800 | 15,2                               |
| motor     | 800          | 4500 | 500          | 3800 | 18                                 |

### Phénomènes courants concernant les tissus techniques

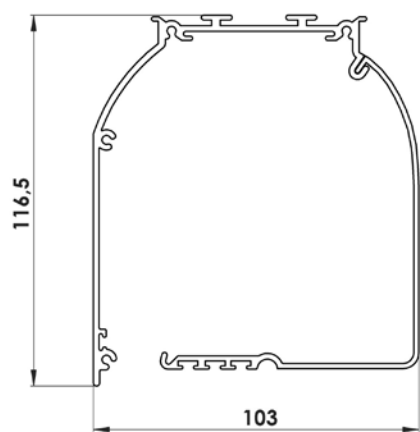
A proximité des soudures et au centre du tissu, l'étoffe peut se plisser, le soi-disant effet de sapin se produit. Ce phénomène est courant car différentes forces influencent l'étoffe pendant l'utilisation. Un autre phénomène, ce sont des traces de pression provenant d'un cylindre sur l'étoffe. Elles disparaissent à une température plus élevée quand l'étoffe redevient plate.

## Screen GW (2-00849-0020)

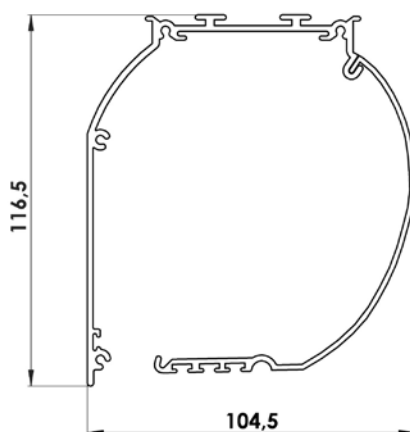
| Position     | Nom de l'article  | Nom commercial | Numéro du dessin             |
|--------------|---|----------------|------------------------------|
| 10           | Barre finale Al - FD 42                                       | RR 08/6        | 6-009147-0000                |
| 10           | Poids en acier 4x30 mm FeZn                                   | ZP0018/1       | 6-008715-0000                |
| 10           | Fouet plastique 3,8mm   | ZP0037         | 6-009163-0000                |
| 10           | Brosse 4,8x7 noir   | ZP0005         | 6-009219-0000                |
| 10           | Couverture Al - CT105 haut, fix                               | ZP0030/1       | 7-302968-0000                |
| 10           | Couverture Al - CT105 bas, de control, rond                   | ZP0031/1       | 7-302969-0000                |
| 10           | Couverture Al - CT105 bas, de control, carré                  | ZP0057/1       | 7-302971-0000                |
| 10           | Couverture de coté elox,CT105 RONDE - PAIRE                   | ZP0042         | 6-009194-0002                |
| 10           | Couverture de coté ronde - paire                              | Zp0042/1       | 2-01007-0000                 |
| 10           | Couverture de coté elox,CT105 CARRE - PAIRE                   | ZP0058         | 6-011456-0000                |
| 10           | Couverture de coté carré - paire                              | ZP0058/1       | 2-01008-0000                 |
| 10           | Joint PVC 5,5 x12 mm  | ZP0019         | 6-008716-0000                |
| 10           | Tube pr 78mm - 6m   | MR 024/1       | 6-011084-0078                |
| 10           | Jonc en plastique 6 mm PVC                                    | ZP0097/0006    | 6-016911-0006                |
| 10           | Insertion ZIP pour GS 40                                      | ZP0062         | 6-011492-0000                |
| 10           | Coulisse Al - GS 40   | ZP0020         | 6-008727-0000                |
| <b>20</b>    | <b>Tissu SCREEN</b>   |                | <b>voir selecteur SCREEN</b> |
| <b>30</b>    | <b>Moteurs</b>  |                | <b>Voir Manoeuvre</b>        |
| <b>31,32</b> | <b>Moteurs (SOMFY, BECKER) screen &lt; 800 + échantillons</b> |                | <b>Voir Manoeuvre</b>        |
| 40           | Support AL avec couverture SAET pour MOTEUR                   | ZP0046         | 6-009209-0000                |
| 50           | Couverture de tube diam.. 78mm avec turillon                  | MR 026/1       | 6-011086-0078                |
| 60           | Couverture de barre finale FD 42 ( L )                        | ZP0049         | 3-02208-9004                 |
| 60           | Couverture de barre finale FD 42 ( VL )                       | ZP0022         | 6-008736-0030                |
| 70           | Equerre pour cable ena crier - INOX, non peint                | ZP0056/1       | 3-02431-0000                 |
| 71           | Cheville de tension   | ZP0027/1       | 3-02430-0000                 |
| 72           | Vis 3,5x16 DIN 7997 Z, A2                                     | A 67/12        | 6-009093-0000                |
| 73           | Goupille 3x12, DIN 7346                                       | ZP0001         | 6-009807-0000                |
| 74           | Ecrou bas M8 inox DIN 439B A2                                 | A 710/1        | 6-010705-0000                |
| 75           | Cale M8, DIN 125-A1, A2                                       | ZP0090         | 6-009997-0002                |
| 76           | Couverture adhésif 606-172-13 argent RAL9006                  | ZP0065         | 6-011520-0000                |
| 77           | Cale de montage - coulisse GC20                               | ZP0082         | 7-302422-0000                |
| 80           | Guiding cable bracket - Z105 for head rail cover              | ZP0026         | 6-009056-0000                |
| 90           | Vis M4  | A 700/3        | 6-009193-0000                |
| 110          | Profil - Support fixe pour Screen                             | ZP0052/1       | 3-03058-PU11                 |
| 120          | Équerre Fe 100/40   | XY 00017       | 7-302233-PU22                |
| 130          | Ćrou M5 DIN 6923  | A 710/3        | 6-011882-0000                |
| 140          | Vis M5x10 Zn DIN 965-H, 8.8                                   | A 700/12       | 6-003186-0000                |

## SCREEN GW

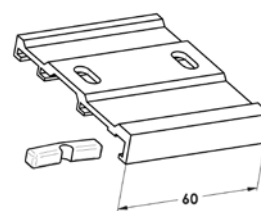
**Box C 105**



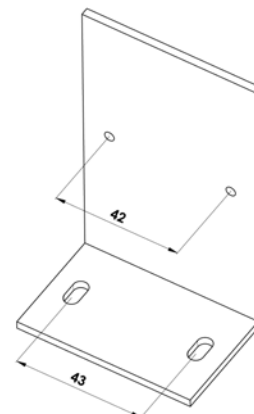
**Box CT 105**



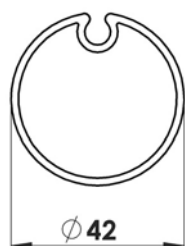
**Support du box**  
(6-009232)



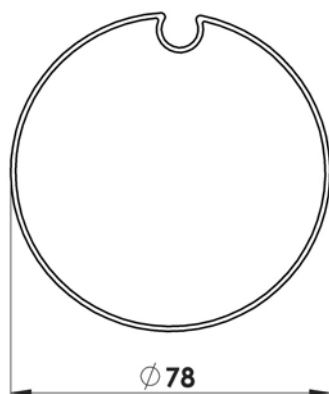
**Console L**  
(7-302233)



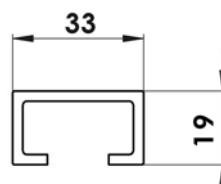
**Barre finale FD 42**  
(RR 08/6, 6-009147)



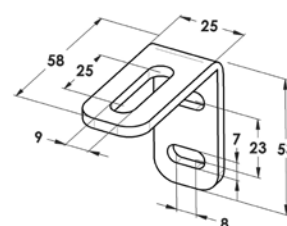
**Tube d'enroulement**  
(6-011084)



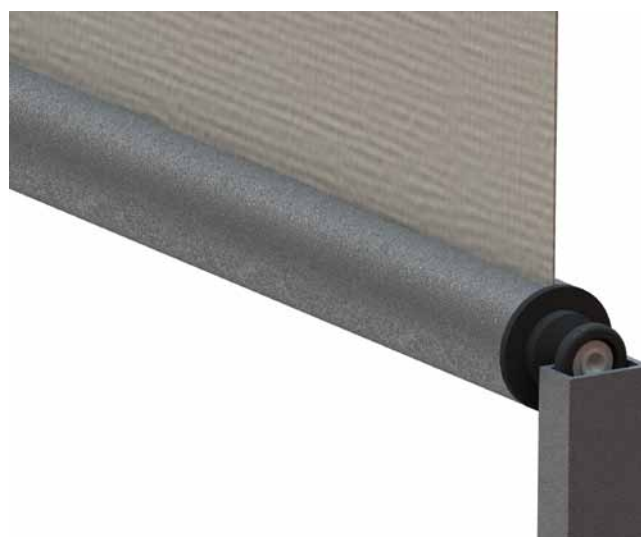
**Coulisse GC 20**  
(6-008727)



**Support du câble métallique**  
(302431)



### Variantes du guidage latéral



## SCREEN GW

### Mésurage

#### Mésurage

Il est possible de placer le store SCREEN GW dans la baie ainsi que devant la baie, montage sur le plafond ou sur le mur.

On mesure la largeur et la hauteur du store screen de manière suivante:

#### I ..... (largeur)

##### a) fixation dans la baie

On mesure la largeur réelle de la baie dans les trois points, sur le bon de commande, on indique la plus petite valeur mesurée.

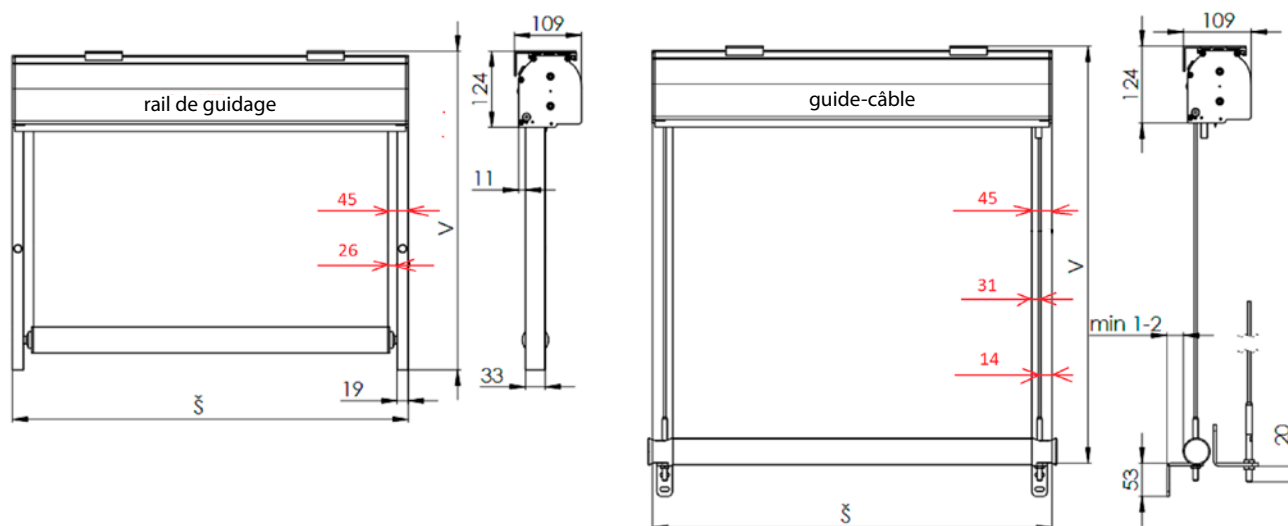
##### b) fixation devant la baie

Sur le bon de commande, on indique, en général, la largeur de la baie que le store doit mettre à l'ombre. Il faut consulter les dimensions hors limites avec le fabricant.

#### h ..... (hauteur)

On mesure la hauteur totale, inclus le profil supérieur et le support de store.

Screen GW – espace entre le guide et le tissu – valable pour moteur et manivelle



Il faut également consulter les dimensions hors limites avec le fabricant.

## SCREEN GW

### Montage

#### Montage

Seul le personnel qualifié, capable de respecter correctement les instructions indiquées ci-dessous (en tenant compte de sa sécurité et de la sécurité des tiers), peut monter le store.

Opérations principales :

- 1) préparation des murs, des plafonds châssis ou d'une autre construction pour le montage du store en utilisant la perceuse portable et les tournevis ;
- 2) montage du store sur le mur ou sur le plafond ;
- 3) raccordement de l'alimentation électrique ;
- 4) réglage (des butées de fin de course / interrupteurs du moteur etc.) et tests du store.

#### Préparation du montage de store

Avant le montage du store, il faut contrôler si la surface de la zone de montage n'est pas détériorée et convient au montage. Choisir les vis de fixation conformes (types et dimensions) correspondant au type de construction sur laquelle le store sera monté (bois, ciment, brique, etc.).

Avertissement : La mauvaise installation peut provoquer les accidents. Respecter les instructions relatives au montage conforme du store pour limiter les risques de séparation du store d'un mur ou d'un châssis. La société ISOTRA a.s. n'est pas responsable des défauts dus au mauvais montage.

#### Montage du store

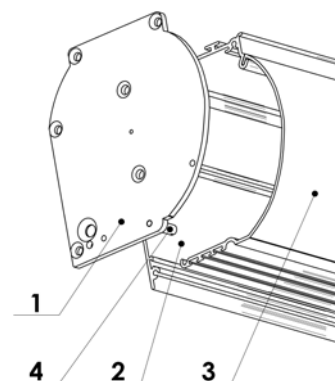
Le procédé de montage dépend du type de store :

- a) Enveloppe fixe avec les câbles : Monter d'abord l'enveloppe sur le mur ou sur le plafond et ensuite monter et fixer les cordes.
- b) Enveloppe fixe avec une coulisse GC20 : Monter d'abord l'enveloppe sur le mur ou sur le plafond et ensuite fixer la coulisse.

Il est possible de monter l'enveloppe avec le store sur le plafond ou réaliser le montage frontal à l'aide des consoles de fixation spéciales.

#### Montage de l'enveloppe supérieure

L'enveloppe supérieure est constituée de trois parties : paroi latérale (1) partie fixe (2) et partie démontable (3). S'il est nécessaire d'enlever le cylindre d'enroulement, l'accès à l'intérieur de l'enveloppe supérieure est possible suite au démontage de deux vis (4) (chacune d'un côté) et de la partie démontable de l'enveloppe.



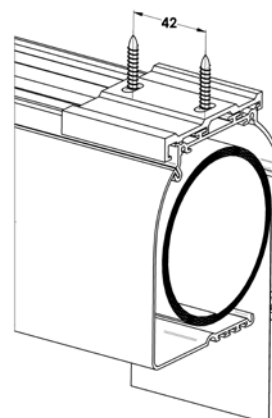
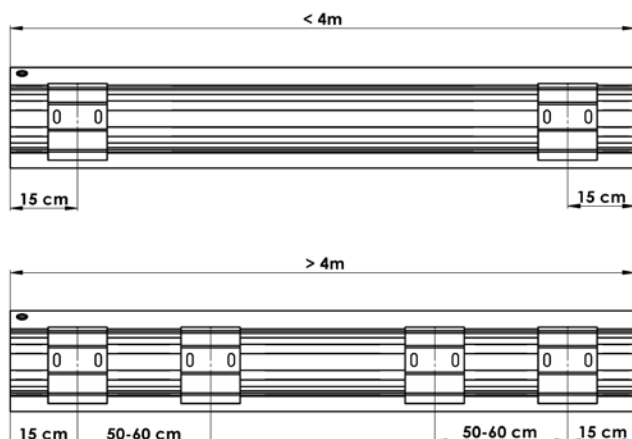
## SCREEN GW

### Montage sur le plafond

#### Montage sur le plafond

Indiquer la position des trous à percer en tenant compte de deux facteurs :

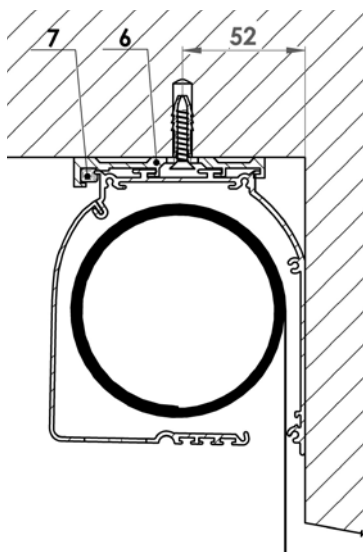
- pour les enveloppes supérieures de largeur inférieure à 4,0 m, deux consoles (6) sont suffisantes, il faut les monter à environ 15-20 cm de chaque extrémité ;
- pour les enveloppes plus larges, quatre consoles sont nécessaires, l'une à environ 15-20 cm de chaque extrémité et l'autre à environ 20-60 cm de la première console ;



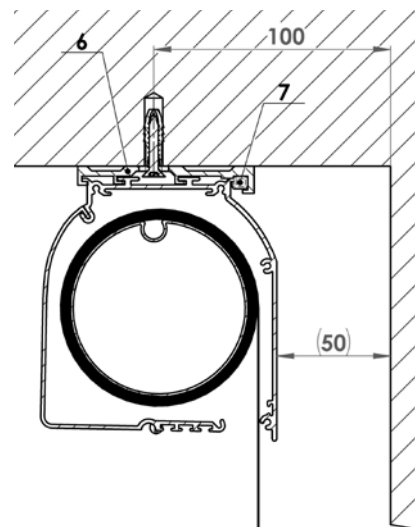
- si c'est possible, la distance par rapport au mur dépend des modalités du montage de la console et donc de la position des coins (7) :
  - coin avant: **52 mm**
  - coin derrière: **100 mm**

Il faut se rendre compte des faits suivants :

- montage de la console avec les vis de fixation / les coins orientés vers la salle minimise la distance entre l'enveloppe supérieure et le mur de derrière, mais la console demeure visible et ne donne pas d'aspect esthétique positif ;
- montage de la console avec les vis de fixation et les coins derrière est meilleur mais demande 5 cm, au minimum, entre la paroi derrière et l'enveloppe supérieure.



Monter les consoles (6) à l'aide des vis et des éléments conformes au type de construction sur laquelle les consoles sont montées (construction métallique, châssis de la fenêtre, mur ou un autre matériau). Si on utilise quatre consoles, il faut assurer la planéité parfaite des consoles  $\pm 1$  mm ce qu'on peut contrôler en déplaçant l'enveloppe dans le sens des découpes avant de resserrer les vis de fixation.



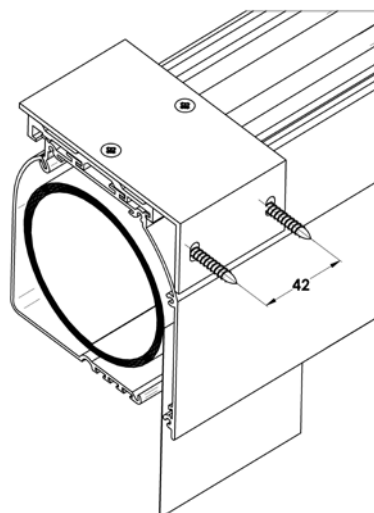
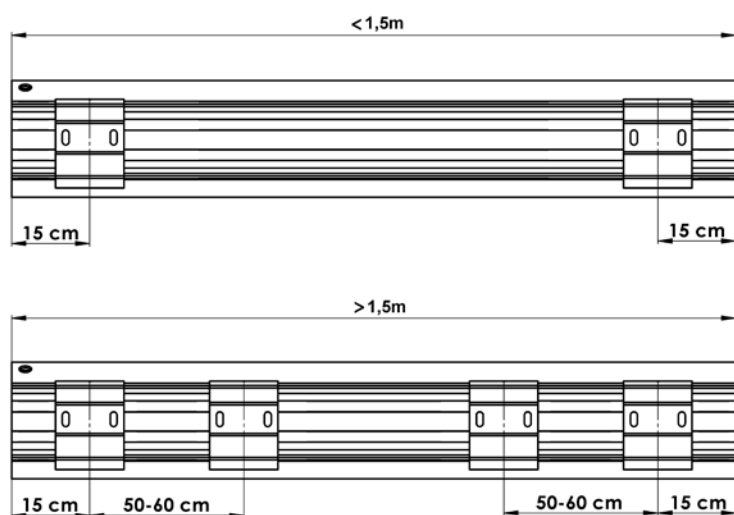
Mettre l'enveloppe supérieure sur les consoles (6) et l'avancer dans le sens longitudinal pour qu'elle soit bien centrée dans le cadre d'un vantail (7) et pousser les coins pour fixer l'enveloppe.

## SCREEN GW

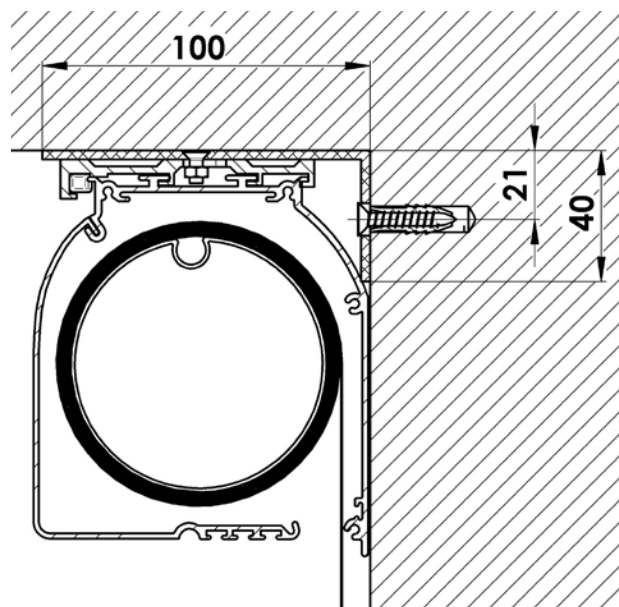
### Montage sur le mur

#### Montage sur le mur

Indiquer la position des consoles „L“ et des trous à percer. Pour les enveloppes supérieures de largeur inférieure à 1,5 m, deux consoles sont suffisantes, il faut les monter à environ 15-20 cm de chaque extrémité. Pour les enveloppes plus larges, des consoles supplémentaires sont nécessaires, l'une à environ 15-20 cm de chaque extrémité et l'autre à environ 50-60 cm de la première console ;



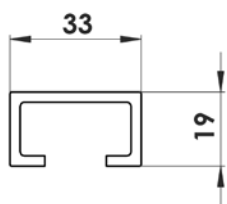
Monter les consoles à l'aide des vis et des éléments conformes au type de construction sur laquelle les consoles sont montées (construction métallique, châssis de la fenêtre, mur ou un autre matériau). Si on utilise quatre consoles, il faut assurer la planéité parfaite des consoles  $\pm 1$ mm ce qu'on peut contrôler en déplaçant l'enveloppe dans le sens des découpes avant de resserrer les vis de fixation. Monter l'enveloppe sur les consoles, la déplacer dans le sens longitudinal pour la centrer dans le cadre d'un vantail et pousser les coins pour fixer l'enveloppe.



## SCREEN GW

### Montage des coulisses

#### Montage des coulisses

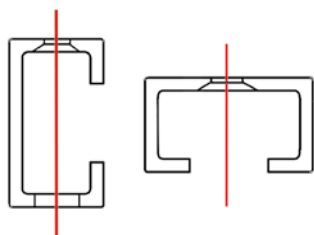


Tout d'abord, monter l'enveloppe sur le plafond /mur, ensuite monter les coulisses.  
Pour le modèle GW, on n'offre qu'un seul modèle de coulisse, c'est GC20.

La coulisse est livrée avec les trous prépercés, conformément à la commande, d'un front ou d'un côté.

#### Localisation stable des trous :

- les trous d'extrémité sont situés à environ 10 cm d'un bord de coulisse
- les autres trous sont situés tous les 50-80 cm régulièrement dans toute la longueur du coulisse.

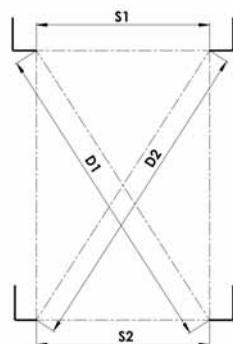


La ligne rouge indique l'axe vertical pour les vis de montage. Utiliser les lardons de guidage percés comme modèle pour transposer la position des trous sur le mur d'un vantail de la fenêtre.

Visser les coulisses sur le mur à l'aide des vis et des autres éléments conformes au type de construction sur laquelle on les monte (construction métallique, ciment, brique etc.).

Après avoir achevé le montage il faut contrôler si les coulisses sont parallèles et rectangulaires. Pour cette raison, il faut mesurer deux distances („S1“ et „S2“) ou les diagonales („D1“ et „D2“). Les dimensions doivent être égales  $\pm 2$  mm. La position conforme des coulisses est nécessaire pour éviter la perturbation des fonctions du store.

Pour le montage frontal de la coulisse, on livre les capuchons autocollants pour couvrir les trous des vis de fixation.

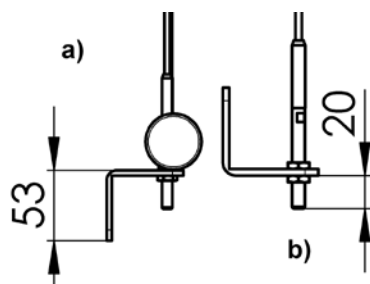


## SCREEN GW

### Montage des cables

#### Montage des cables

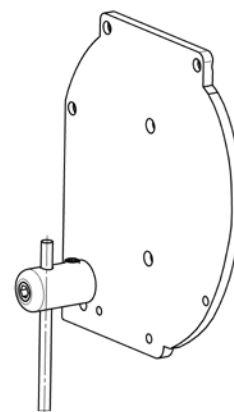
Les cordes métalliques de  $\varnothing$  de 4 mm sont livrées coupées à la longueur définie avec un embout fileté pressé. La configuration précise des cables peut différer projet par projet. Après avoir monté l'enveloppe supérieure faire passer le cables par le cylindre de fixation sur la paroi latérale et la fixer par une vis.



Il est possible de monter les consoles inférieures de manière latérale ou frontale, le profil „L“ peut être orienté vers le bas (a) ou vers le haut (b).

Note : Il est nécessaire de choisir le lieu de montage des consoles avant la commande des stores parce que cette position définit la longueur du cable.

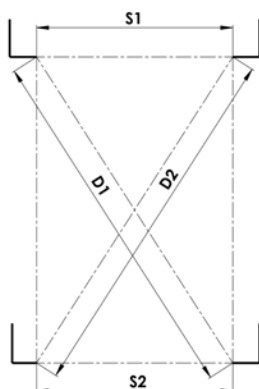
Si on monte les consoles vers le haut (b), il faut laisser 20 mm, au minimum, entre la console et le sol ou l' allège de la fenêtre.



Visser les consoles sur le mur à l' aide des vis et des éléments conformes au type de construction sur laquelle les consoles sont montées (construction métallique, ciment, mur, etc.). Si c' est nécessaire, il faut augmenter la distance entre la console et le mur par les rondelles. Tendre et tenir toujours le cable pur éviter la torsion.

#### NOTE

Il faut contrôler si les quatre points de fixation sont parallèles et rectangles. Pour cette raison, il faut mesurer deux distances („S1“ et „S2“) ou les diagonales („D1“ et „D2“). Les dimensions doivent être égales  $\pm 1$  mm.



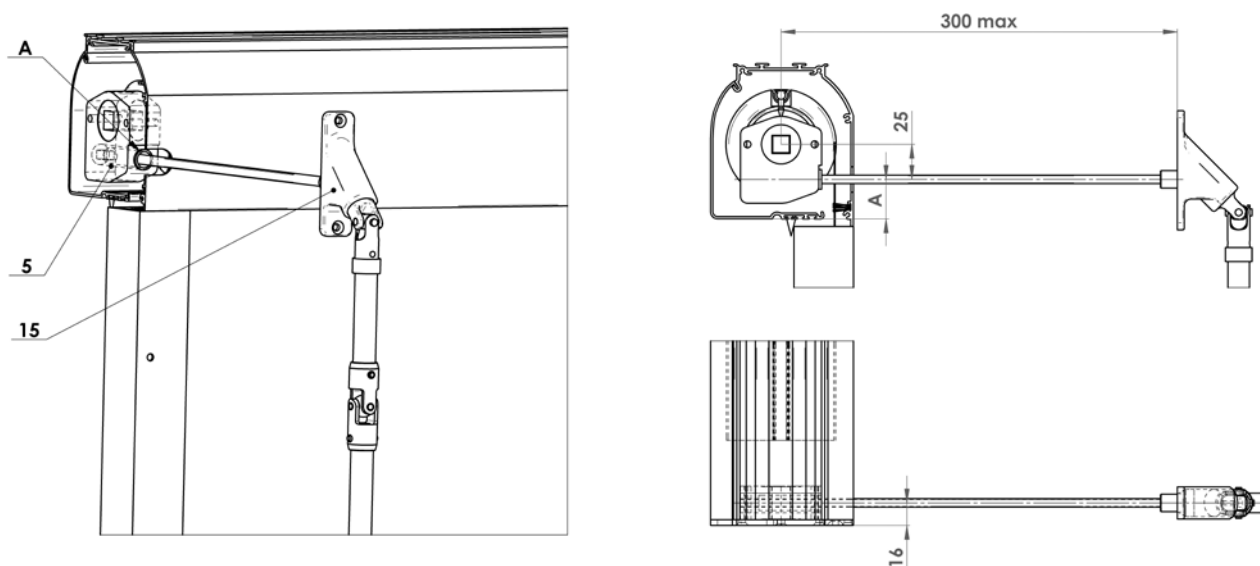
## SCREEN GW

### Montage de la manivelle

#### Montage de la manivelle sur le mur

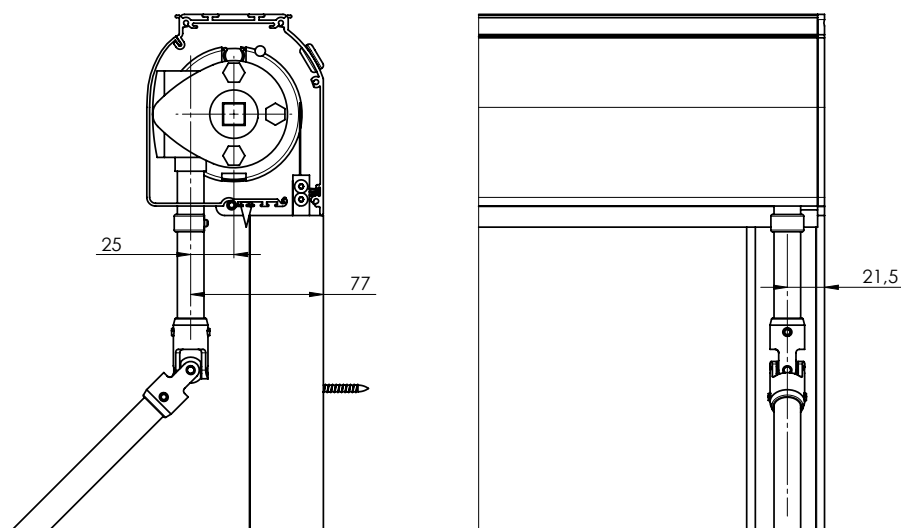
Pour le store d'extérieur monté avec un tube au niveau d'un mur et une tige à manivelle à l'intérieur il faut d'abord attentivement calculer la position d'un trou pour le tige carré de longueur de 30 cm (15).

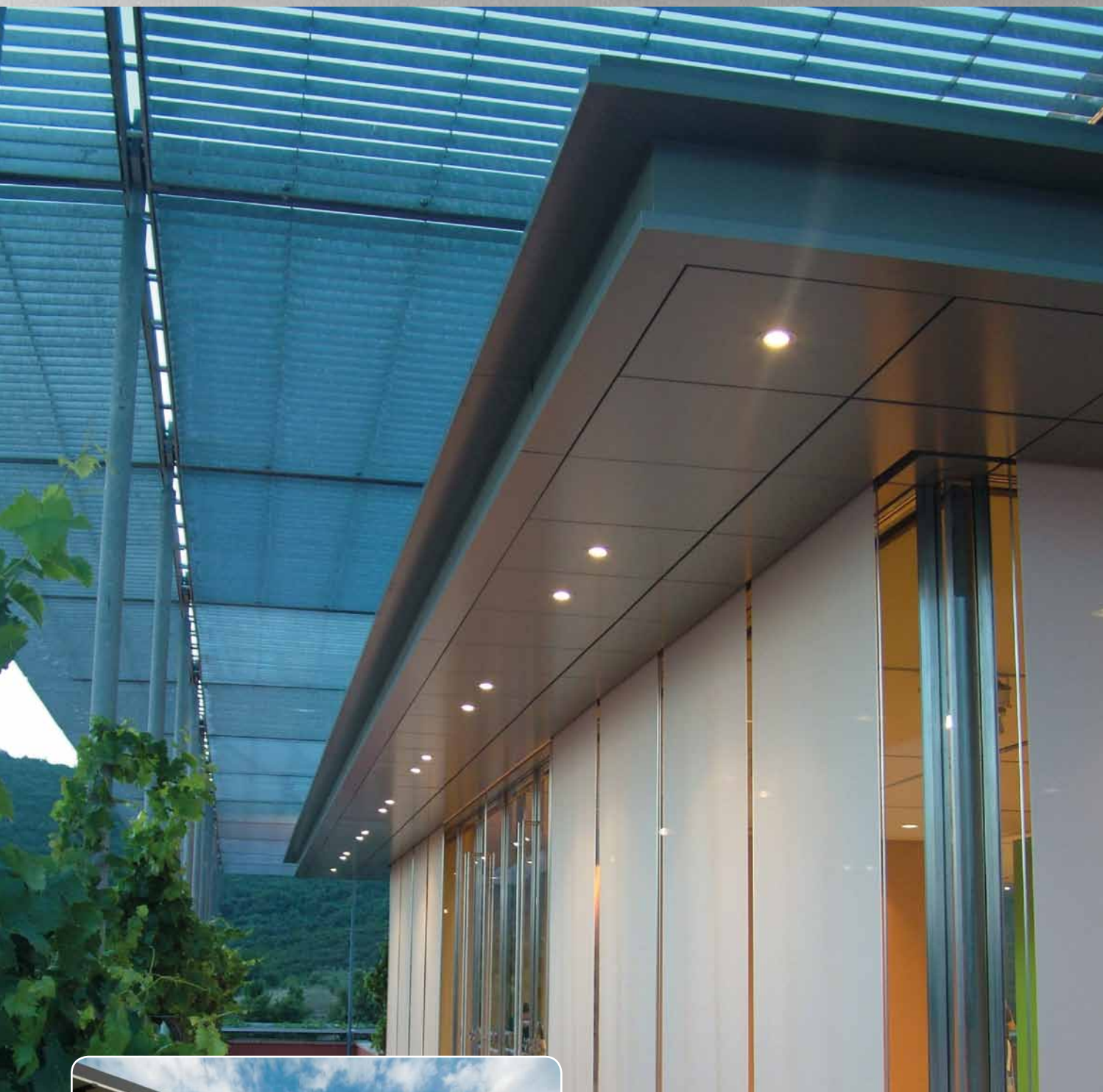
- Monter les consoles sur le mur ou le plafond et installer le store à sa place. Mettre le crayon pour marquer la position d'un coin inférieur de l'enveloppe sur le mur ou le châssis de la fenêtre. Enlever le store des consoles de montage et mesurer la distance entre le coin inférieur de l'enveloppe et le centre de trou (A) dans la partie arrière de l'enveloppe (permet d'y installer la tige carrée pour la commande d'un système de transmission). Marquer la même distance sur le mur pour définir le centre de trou à percer.
- Percer attentivement un trou sur le mur à l'aide d'un foret de diamètre de 8 mm. Il est important que le trou soit horizontal au maximum possible.
- Réinstaller le store, faire passer la tige par le mur depuis l'intérieur pour contrôler la bonne position du trou. Ensuite, couper la tige carrée par une scie pour assurer la longueur conforme. La longueur dépend de l'épaisseur du mur.



#### Manivelle – variante directe (K)

Manivelle assemblée avec le store lors de la livraison



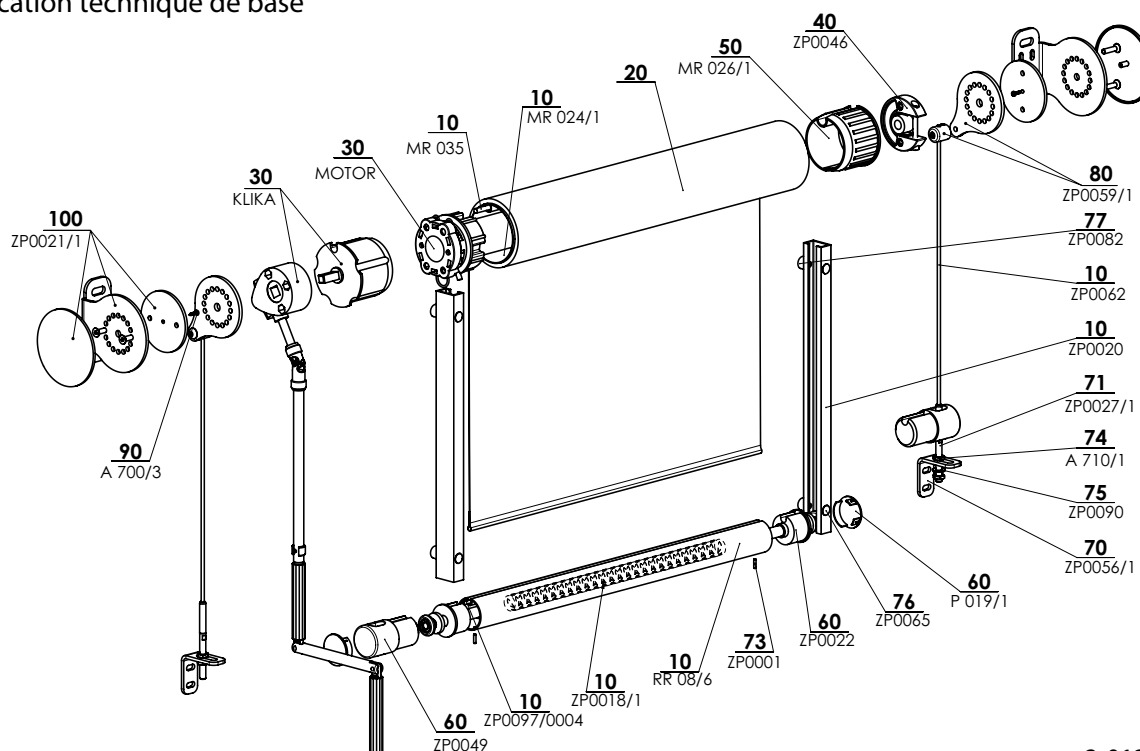


- ▲ Variante allégée sans profil de couverture,
- ▲ Variante accessible au niveau du prix par rapport aux modèles SCREEN ZIP et SCREEN GW,
- ▲ Mise à l'ombre des surfaces intérieures et extérieures,
- ▲ Guidage latéral à l'aide d'un câble ou coulisses,
- ▲ Possibilité de manoeuvre électrique.
- ▲ Classe de résistance au vent 3

**ISOTRA** *Quality*

## SCREEN LITE

### Spécification technique de base



2-01395-0000-A

#### Manoeuvre

Permet de faire monter et descendre le store screen.

**Manivelle** - la pénétration d'un tige de commande à l'intérieur se fait sous l'angle de 45° à 90° à l'aide d'une traversée et d'une tige hexagonale (teinte: grise /anodisé).

**Moteur** - possibilité de commande à l'aide d'un capteur de soleil /vent, éventuellement, à l'aide d'une télécommande ou d'un interrupteur

#### Spécifications

|                        | Tube     | Barre finale  | Guidage latéral   |        | Montage  |
|------------------------|----------|---|---|--------|--|
|                        |          |   | coulisse  | cable  |  |
| <b>Nom commercial</b>  | MR 024/1 | FD 42   | GC20  | ZP0062 | sur le plafond<br>(dans la baie)<br>sur le mur<br>(devant la baie) |
| <b>Dimensions (mm)</b> | Ø 78 mm  | Ø 42 mm   | 33x19 mm  | Ø 4 mm |  |
| <b>Matériel</b>        | Fe       | Al  | Al  | Fe     |  |
|                        |          |   |   |        |  |
| <b>Couleur</b>         | grise    | Standard<br>RAL 9006 aluminium blanc<br>RAL 9007 aluminium gris<br>RAL 9010 blanc<br>RAL 7016 gris anthracite | RAL 7016S gris anthracite<br>structuré<br>RAL 8014 brun<br>autres teintes RAL sur<br>demande* | grise  |  |

\*Exclus les pièces plastiques, largeur maximale 4000mm.  
On ne produit pas de réalisations atypiques.

#### Dimensions standards

| Manoeuvre | Largeur (mm) |      | Hauteur (mm) |      | Surface garantie (m²) |
|-----------|--------------|------|--------------|------|-----------------------|
|           | min          | max  | min          | max  |                       |
| manivelle | 500          | 4000 | 500          | 3800 | 15,2                  |
| moteur    | 800          | 4500 | 500          | 4000 | 18                    |

#### Phénomènes courants concernant les tissus techniques

A proximité des soudures et au centre du tissu, l'étoffe peut se plisser, le soi-disant effet de sapin se produit. Ce phénomène est courant car différentes forces influencent l'étoffe pendant l'utilisation. Un autre phénomène, ce sont des traces de pression provenant d'un cylindre sur l'étoffe. Elles disparaissent à une température plus élevée quand l'étoffe redevient plate.

## Screen Lite (2-00849-0020)

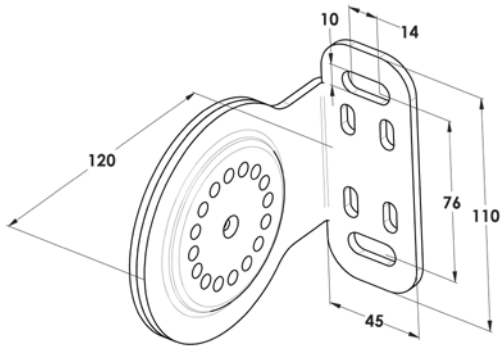
| Rep.      | Nom de l'article                              | Nom commercial | Numéro du dessin             |
|-----------|---|----------------|------------------------------|
| 10        | Barre finale Al - FD 42                       | RR 08/6        | 6-009147-0000                |
| 10        | Poids en acier 4x30 mm FeZn                   | ZP0018/1       | 6-008715-0000                |
| 10        | Fouet plastique 3,8 mm                        | ZP0037         | 6-009163-0000                |
| 10        | Tube diam 78mm - 6m                           | MR 024/1       | 6-011084-0078                |
| 10        | Jonc en plastique 6 mm PVC                    | ZP0097/0006    | 6-016911-0006                |
| 10        | Cable en acier 4mm                            | ZP0062         | 6-011492-0000                |
| 10        | Coulisse GC20                                 | ZP0020         | 6-008727-0000                |
| <b>20</b> | <b>Tissu SCREEN</b>                           |                | <b>voir selecteur SCREEN</b> |
| <b>30</b> | <b>Moteurs (SOMFY, BECKER)</b>                |                | <b>Voir Manoeuvre</b>        |
| <b>31</b> | <b>TREUILS + MANIVELLE pour SCREEN</b>        |                | <b>Voir Manoeuvre</b>        |
| 40        | Support Al avec couverture SADA pour MOTOR    | ZP0046         | 6-009209-0000                |
| 50        | Couverture de tube diam. 78mm avec turillon   | MR 026/1       | 6-011086-0078                |
| 60        | Embout finale de screen noir                  | ZP0049         | 3-02208-9004                 |
| 60        | Embout de barre finale FD 42 ( VL )           | ZP0022         | 6-008736-0030                |
| 70        | Equerre pour cable en acier - INOX, non peint | ZP0056/1       | 3-02431-0000                 |
| 71        | Cheville de tension                           | ZP0027/1       | 3-02430-0000                 |
| 73        | Tenon extensible 3x12 DIN 7346                | ZP0001         | 6-009807-0000                |
| 74        | Écrou bas M8 inox DIN 439B A2                 | A 710/1        | 6-010705-0000                |
| 75        | Cale M8, DIN 125-A1, A2                       | ZP0090         | 6-009997-0002                |
| 76        | Couverture adhésif 606-172-13 argent RAL9006  | ZP0065         | 6-011520-0000                |
| 77        | Cale de montage - coulisse GC20               | ZP0082         | 7-302422-0000                |
| 80        | Support de cable pour support rond            | ZP0059/1       | 2-01009-PU11                 |
| 90        | Vis M4  | A 700/3        | 7-303030-0000                |
| 100       | Support rond                                  | ZP0021/1       | 2-01002-PU11                 |

**SCREEN LITE**

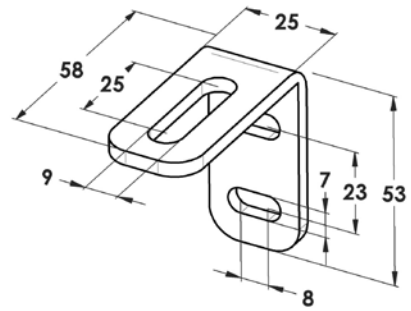
## Spécifications techniques

**Console**

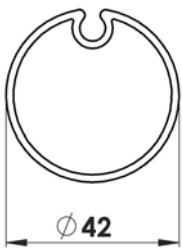
(2-01002)

**Support du câble**

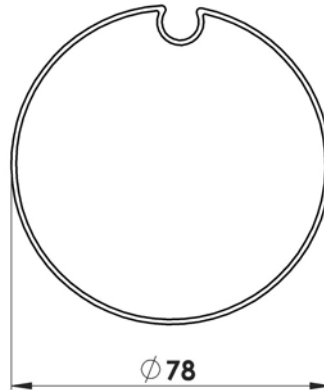
(3-02431) - INOX, non peint

**Barre finale**

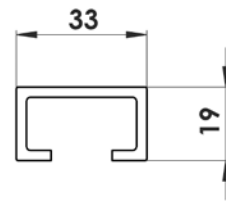
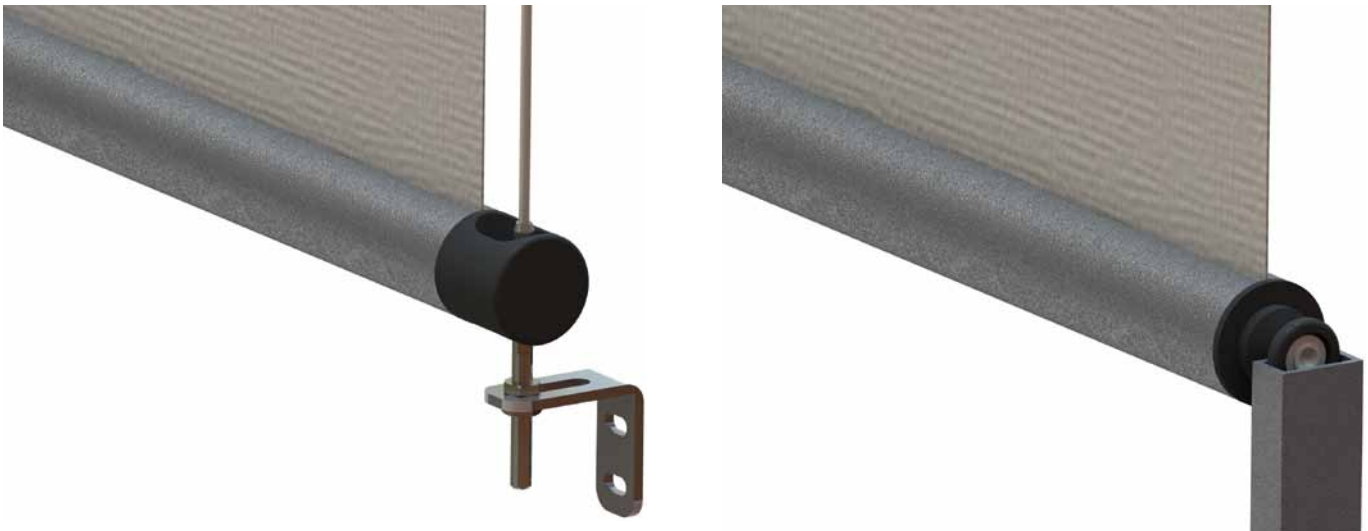
(RR 08/6, 6-009147)

**Tube d'enroulement**

(6-011084)

**Coulisse GC 20**

(6-008727)

**Variantes du guidage latéral**

## SCREEN LITE

### Mésurage

#### Mésurage

Il est possible de placer le store SCREEN LITE dans la baie ainsi que devant la baie, montage sur le plafond ou sur le mur.

On mesure la largeur et la hauteur du store screen de manière suivante:

#### I ..... (largeur)

a) fixation dans la baie

On mesure la largeur réelle de la baie dans les trois points, sur le bon de commande, on indique la plus petite valeur mesurée.

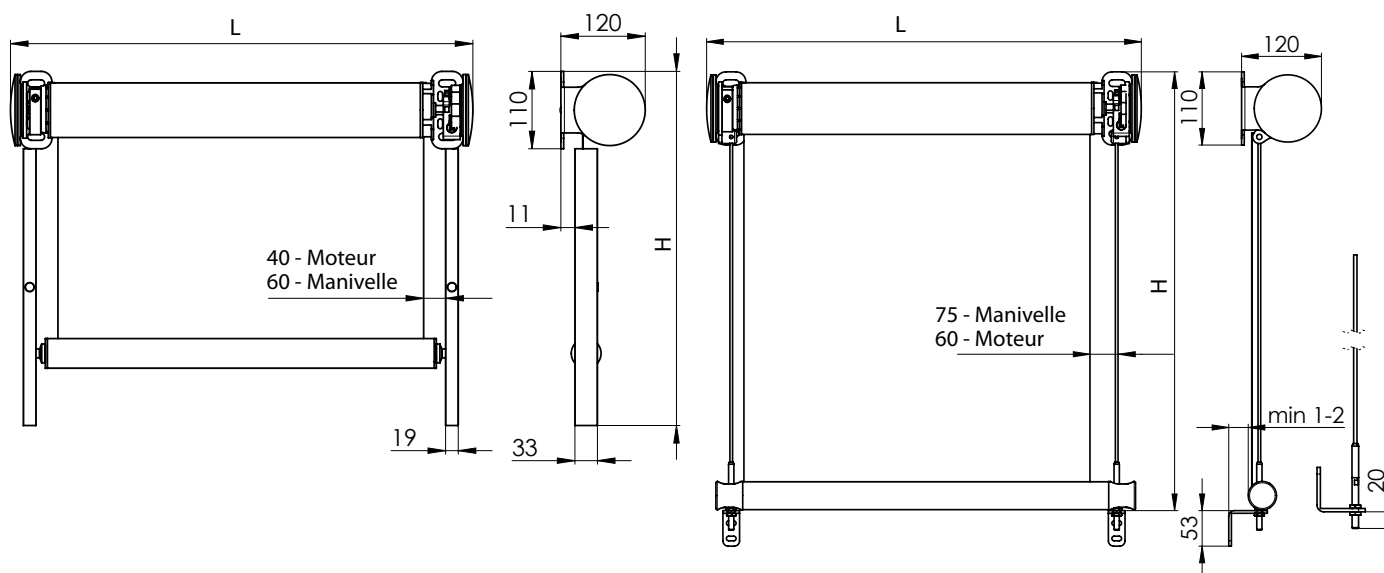
b) fixation devant la baie

Sur le bon de commande, on indique, en général, la largeur de la baie que le store doit mettre à l'ombre.

Il faut consulter les dimensions hors limites avec le fabricant.

#### h ..... (hauteur)

On mesure la hauteur totale, inclus le profil supérieur et le support de store.



Il faut également consulter les dimensions hors limites avec le fabricant.

#### Montage

Seul le personnel qualifié, capable de respecter correctement les instructions indiquées ci-dessous (en tenant compte de sa sécurité et de la sécurité des tiers), peut monter le store.

Opérations principales :

- 1) préparation des murs, des plafonds châssis ou d'une autre construction pour le montage du store en utilisant la perceuse portable et les tournevis ;
- 2) montage du store sur le mur ou le plafond ;
- 3) raccordement de l'alimentation électrique ;
- 4) réglage (des butées de fin de course / interrupteurs du moteur etc.) et tests du store.

#### Préparation du montage de store

Avant le montage du store, il faut contrôler si la surface de la zone de montage n'est pas détériorée et convient au montage.

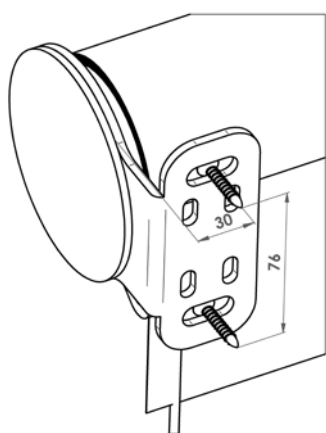
Choisir les vis de fixation conformes (types et dimensions) correspondant au type de construction sur laquelle le store sera monté (bois, ciment, brique, etc.).

**Avertissement :** La mauvaise installation peut provoquer les accidents. Respecter les instructions relatives au montage conforme du store pour limiter les risques de séparation du store d'un mur ou d'un châssis. La société ISOTRA a.s. n'est pas responsable des défauts dus au mauvais montage.

## SCREEN LITE

### Montage

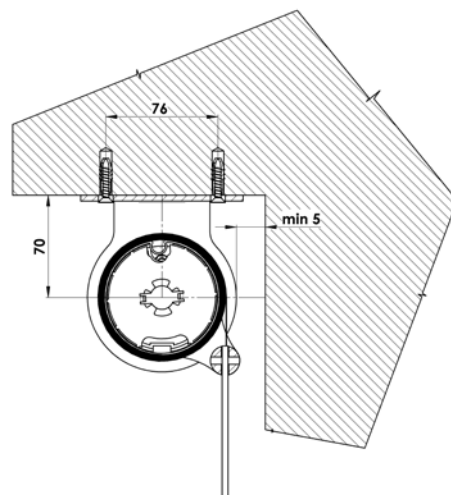
#### Montage du store sur le plafond ou sur le mur



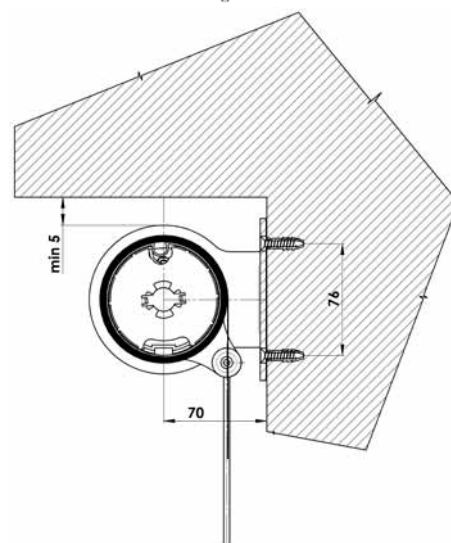
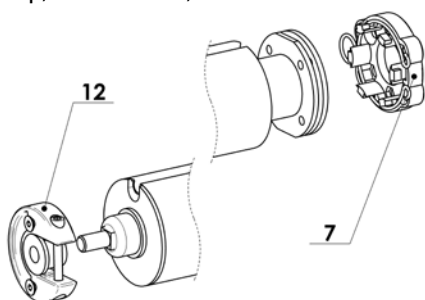
Il faut commencer le montage du store screen par le positionnement des trous de fixation des consoles portantes.

La distance entre les vis et le bord du store doit être de 30 mm. L' écartement des vis est de 76 mm. Il faut garder la distance minimale de 5 mm entre le mur ou le plafond et la console portante, voir la figure.

Il est possible de vérifier la conformité de l' emplacement avant le perçage en y posant le store monté. Percer les trous et monter les consoles portantes. Mettre l' enveloppe du store sur les consoles fixées et tout bloquer.



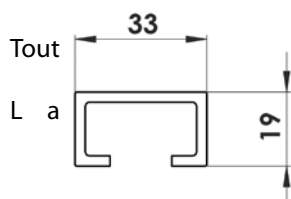
L'enveloppe est montée côté moteur sur le support HiPro (7) et bloquée par un clip, côté inverse, on la met dans la douille plastique (12) et bloque par une vis.



## SCREEN LITE

### Montage des coulisses

#### Montage des coulisses



d' abord, monter l' enveloppe sur le plafond /mur, ensuite monter les coulisses.

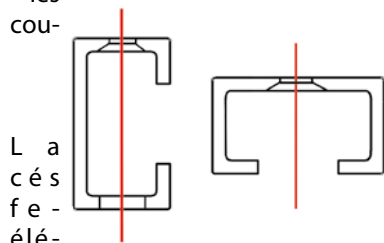
Pour le modèle SCREEN LITE, on n' offre qu' un seul modèle de coulisses, c' est GC20.

coulisse est livré avec les trous préperçés, conformément à la commande, d' un front ou d' un côté.

Localisation stable des trous:

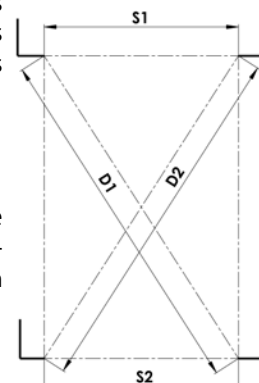
- les trous d' extrémité sont situés à environ 10 cm d' un bord de coulisse

- les autres trous sont situés tous les 50-80 cm régulièrement dans toute la longueur du lisse.



ligne rouge indique l' axe vertical pour les vis de montage. Utiliser les coulisses percomme modèle pour transposer la position des trous sur le mur d' un vantail de la nêtre. Visser les coulisses sur le mur à l' aide des vis et des autres éléments conformes au type de construction sur laquelle on les monte (construction métallique, ciment, brique etc.). Pour le montage frontal de la coulisse, on livre les capuchons autocollants pour couvrir les trous des vis de fixation.

Après avoir achevé le montage il faut contrôler si les coulisses sont parallèles et rectangles. Pour cette raison, il faut mesurer deux distances („S1" et „S2) ou les diagonales („D1" et „D2). Les dimensions doivent être égales  $\pm 2$  mm. La position conforme des coulisses est nécessaire pour éviter la perturbation des fonctions du store.

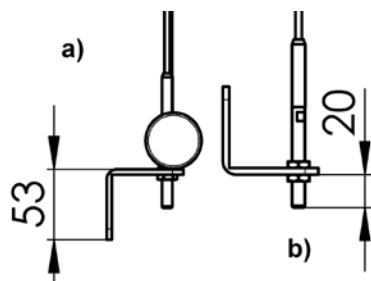


## SCREEN LITE

### Montage des cables

#### Montage des cables

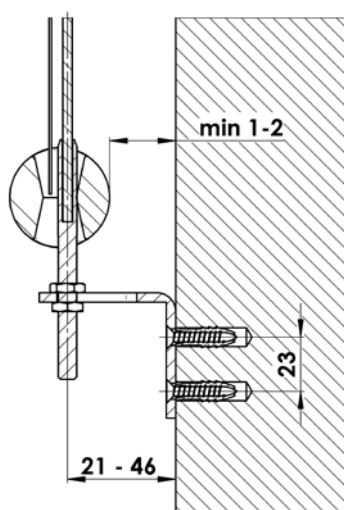
Les cables métalliques de  $\varnothing$  de 4 mm sont livrées coupées à la longueur définie avec un embout fileté pressé. La configuration précise des cables peut différer projet par projet. Après avoir monté l'enveloppe supérieure faire passer le cable par le cylindre de fixation sur la paroi latérale et la fixer par une vis.



Il est possible de monter les consoles inférieures de manière latérale ou frontale, le profil „L” peut être orienté vers le bas (a) ou vers le haut (b).

Note : Il est nécessaire de choisir le lieu de montage des consoles avant la commande des stores parce que cette position définit la longueur du cable.

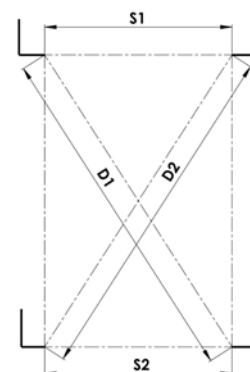
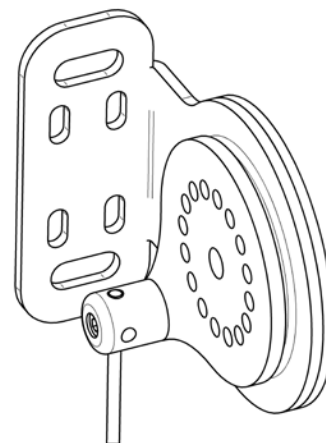
Si on monte les consoles vers le haut (b), il faut laisser 20 mm, au minimum, entre la console et le sol ou l'allège de la fenêtre.



Visser les consoles sur le mur à l'aide des vis et des éléments conformes au type de construction sur laquelle les consoles sont montées (construction métallique, ciment, mur, etc.). Il est nécessaire que la distance entre la barre finale et le mur ou la fenêtre soit de 1-2 mm, au minimum pour éviter la détérioration en marche. Si c'est nécessaire, il faut augmenter la distance entre la console et le mur par les rondelles. Tendre et tenir toujours le cable pur éviter la torsion.

#### NOTE

Il faut contrôler si les quatre points de fixation sont parallèles et rectangles. Pour cette raison, il faut mesurer deux distances („S1” et „S2”) ou les diagonales („D1” et „D2”). Les dimensions doivent être égales  $\pm 1$  mm.



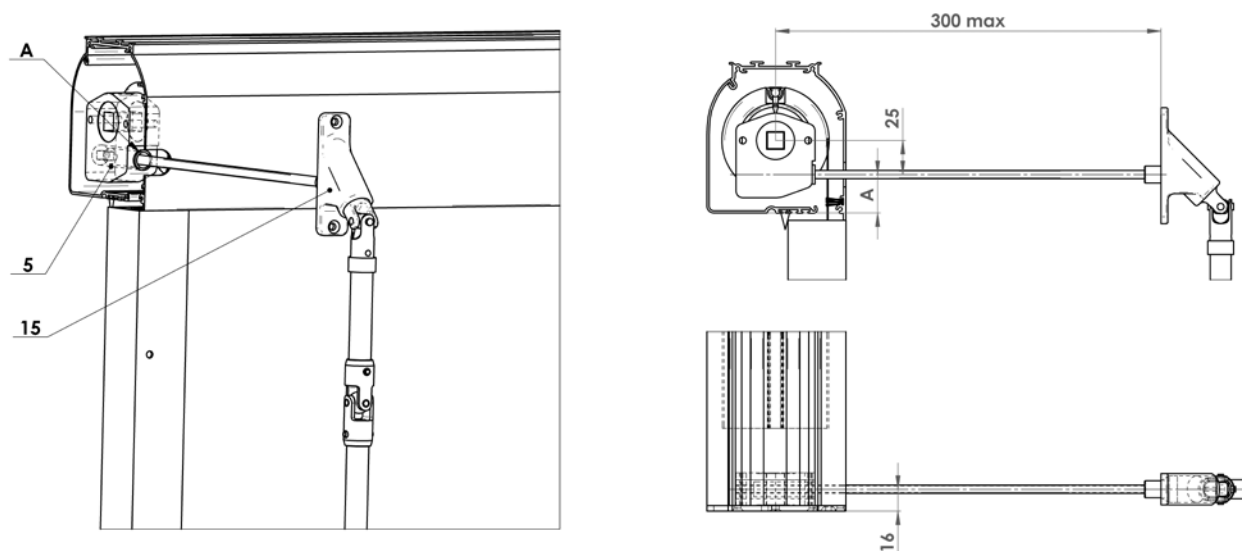
## SCREEN LITE

### Montage de la manivelle

#### Montage de la manivelle sur le mur

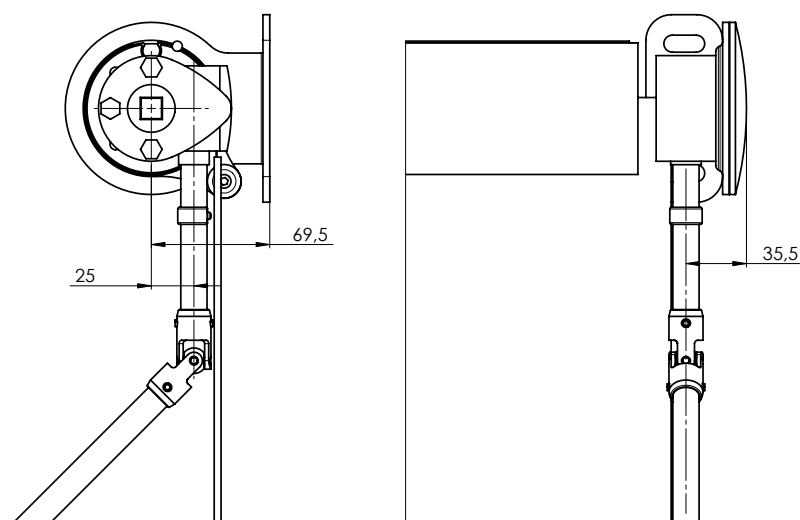
Pour le store d'extérieur monté avec un tube au niveau d'un mur et une tige à manivelle à l'intérieur il faut d'abord attentivement calculer la position d'un trou pour le tige carré de longueur de 30 cm (15).

- Monter les consoles sur le mur ou le plafond et installer le store à sa place. Mettre le crayon pour marquer la position d'un coin inférieur de l'enveloppe sur le mur ou le châssis de la fenêtre. Enlever le store des consoles de montage et mesurer la distance entre le coin inférieur de l'enveloppe et le centre de trou (A) dans la partie arrière de l'enveloppe (permet d'y installer la tige carrée pour la commande d'un système de transmission). Marquer la même distance sur le mur pour définir le centre de trou à percer.
- Percer attentivement un trou sur le mur à l'aide d'un foret de diamètre de 8 mm. Il est important que le trou soit horizontal au maximum possible.
- Réinstaller le store, faire passer le tige par le mur depuis l'intérieur pour contrôler la bonne position du trou. Ensuite, couper la tige carrée par une scie pour assurer la longueur conforme. La longueur dépend de l'épaisseur du mur.



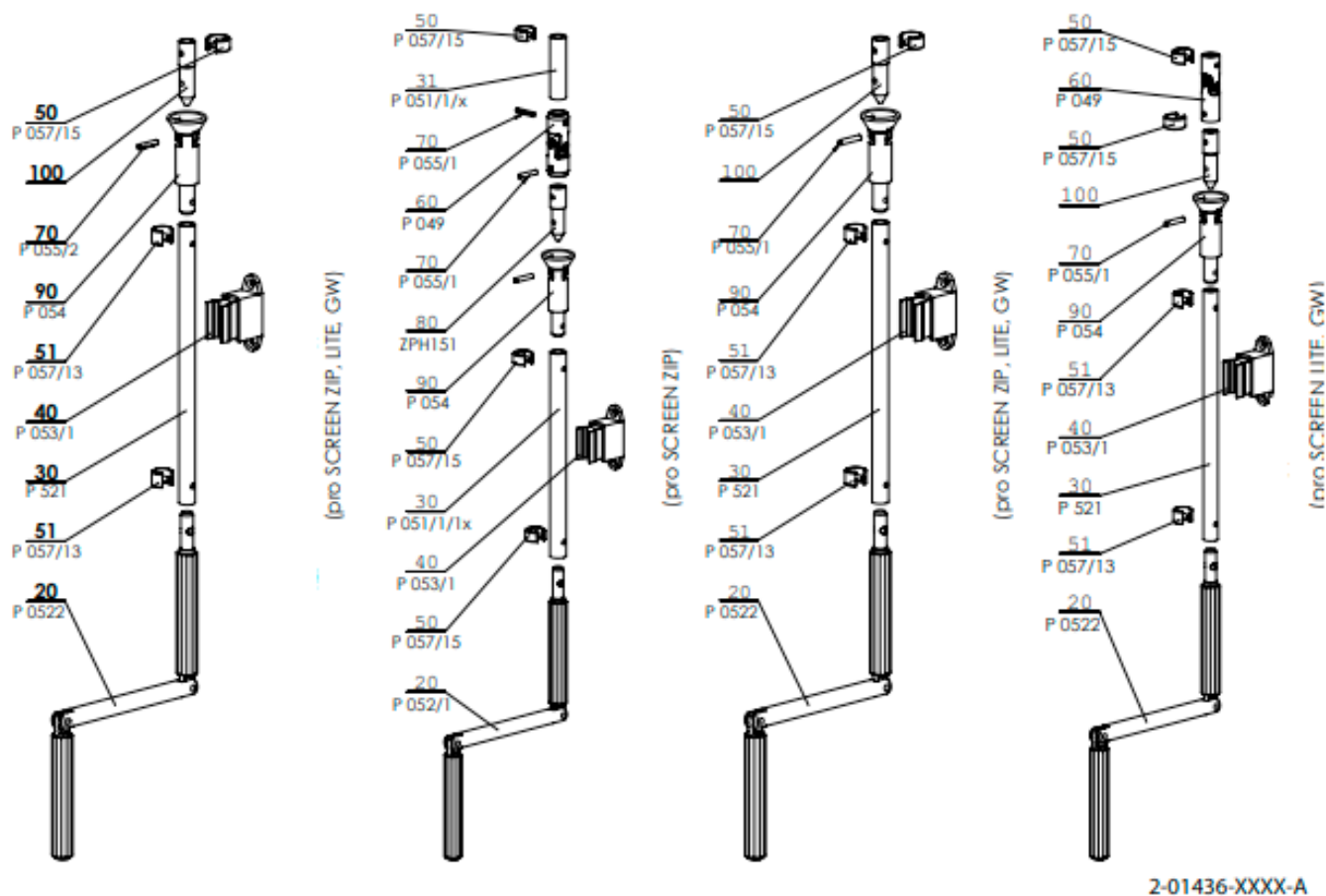
Manivelle – variante directe (K)

Manivelle assemblée avec le store lors de la livraison



## SCREEN ZIP, GW, LITE

### Manoeuvre manivelle



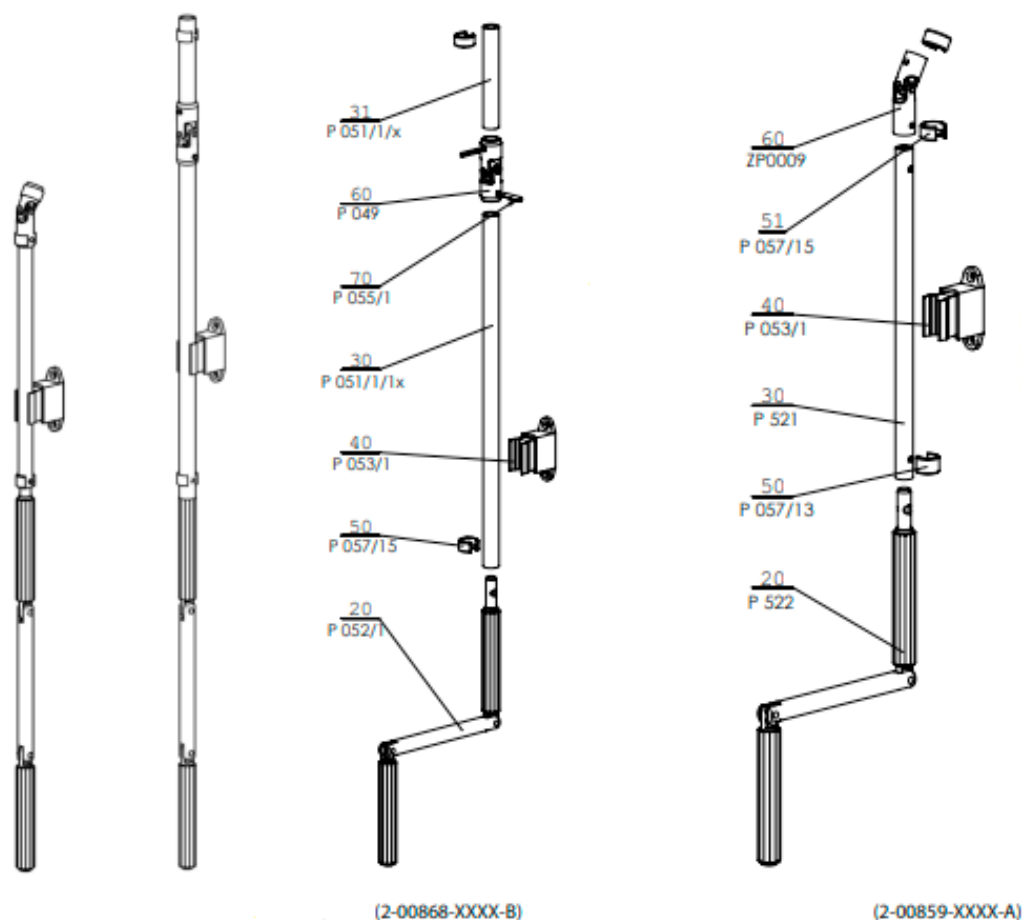
2-01436-XXXX-A

### Manivelle complète, décrochable pour SCREEN (2-01436-XXXX-0)

| Rep.  | Nom de l'article                               | Nom commercial | Numéro du dessin |
|-------|--|----------------|------------------|
| 20    | Manivelle Al – diamètre 12 mm gris             | P 052/1        | 6-006682-0000    |
| 20    | Manivelle Al – diamètre 10 mm gris             | P 522          | 6-001255-0000    |
| 30,31 | Tube de manivelle Al – diamètre 15 mm anodisée | P 051/1/X      | 7-301797-PU52    |
| 30    | Tube de manivelle Al – diamètre 13 mm anodisée | P 521          | 6-001254-0000    |
| 40    | Support de manivelle – universel, gris         | P 053/1        | 6-006683-7045    |
| 50    | Ronde d'assurance avec tourillon 15 mm gris    | P 057/15       | 6-006467-7035    |
| 53    | Ronde d'assurance avec tourillon 13 mm gris    | P 057/13       | 6-006468-7035    |
| 60    | Cardan de manivelle 15 mm                      | P 049          | 6-001182-0000    |
| 70    | Tenon élastique 4x22 Din 1481                  | P 055/1        | 6-004581-0000    |
| 80    | Adaptation - cardan                            | ZPH151         | 6-014318-0000    |
| 90    | Étonnoir de manivelle carré                    | P 054          | 6-001190-0000    |
| 100   | Tourillon pour manivelle                       |                | 3-03287-0000     |

**SCREEN ZIP**

Manoeuvre manivelle

**Manivelle complète pour SCREEN ZIP (2-00868-XXXX-B)**

| Rep.  | Nom de l'article                               | Nom commercial | Numéro du dessin |
|-------|--|----------------|------------------|
| 20    | Manivelle Al – diamètre 12 mm gris             | P 052/1        | 6-006682-0000    |
| 30,31 | Tube de manivelle Al – diamètre 15 mm anodisée | P 051/1/X      | 7-301797-PU52    |
| 40    | Support de manivelle – universel, gris         | P 053/1        | 6-006683-7045    |
| 50    | Ronde d'assurance avec tourillon 15 mm gris    | P 057/15       | 6-006467-7035    |
| 60    | Cardan de manivelle 15 mm                      | P 049          | 6-001182-0000    |
| 70    | Tenon élastique 4x22 Din 1481                  | P 055/1        | 6-004581-0000    |

**Manivelle complète pour SCREEN GW, LITE (2-00859-XXXX-A)**

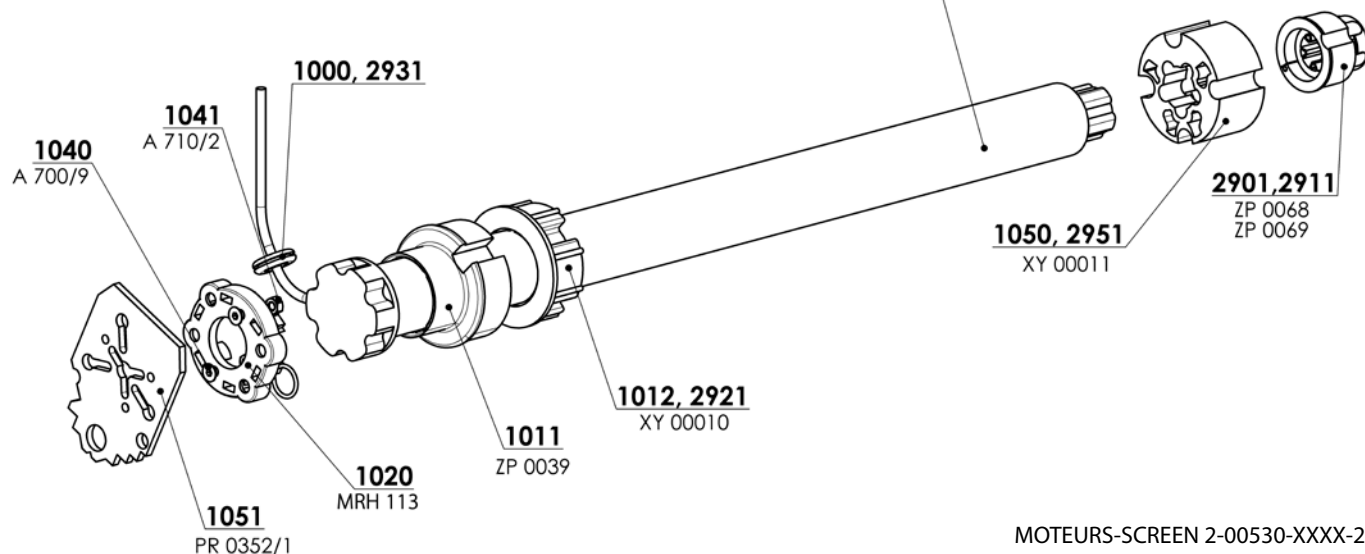
| Rep. | Nom de l'article                               | Nom commercial | Numéro du dessin |
|------|--|----------------|------------------|
| 20   | Manivelle Al – diamètre 10 mm gris             | P 522          | 6-001255-0000    |
| 30   | Tube de manivelle Al – diamètre 13 mm anodisée | P 521          | 6-001254-0000    |
| 40   | Support de manivelle – universel gris          | P 053/1        | 6-006683-7045    |
| 50   | Ronde d'assurance avec tourillon 13 mm gris    | P 057/13       | 6-006468-7035    |
| 51   | Ronde d'assurance avec tourillon 15 mm gris    | P 057/15       | 6-006467-7035    |
| 60   | Joint croisé d'une manivelle 13 mm             | ZP0009         | 6-009181-0000    |
| 70   | Tenon élastique 4x22 Din 1481                  | P 055/1        | 6-004581-0000    |

**SCREEN ZIP, ZIP ECONOMY, GW, LITE**

Manoeuvre moteur

**30, 101 - 803, 2501 - 2601**

MOTEUR



MOTEURS-SCREEN 2-00530-XXXX-2

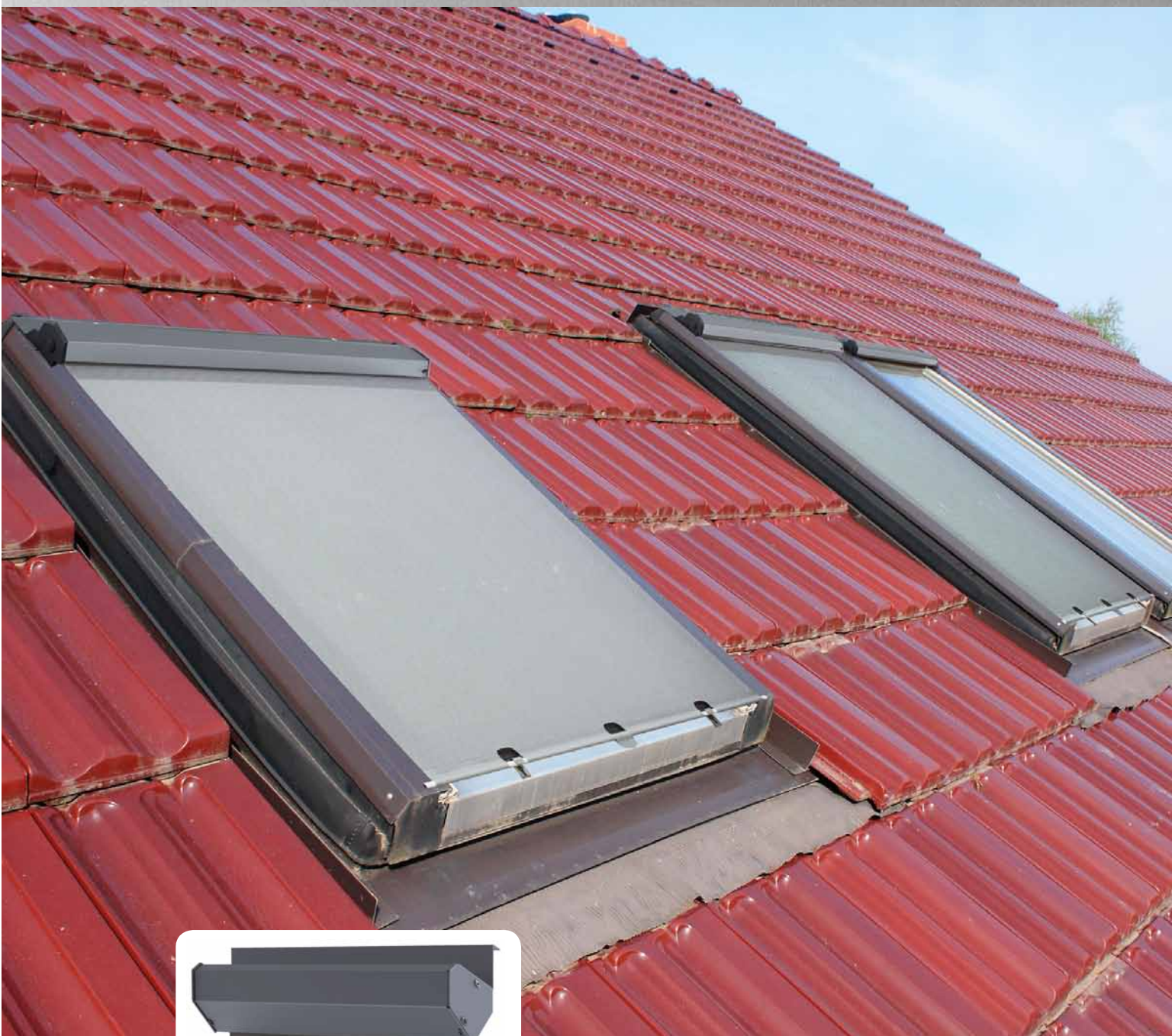
| Rep. | Nom de l'article                              | Nom commercial | Numéro du dessin |
|------|---|----------------|------------------|
| 1    | Moteur ALTUS 50 RTS 06/17                     | MR 091/06      | 6-011170-0006    |
| 102  | Moteur ALTUS 50 RTS 10/17                     | MR 091/10      | 6-011170-0010    |
| 103  | Moteur ALTUS 50 RTS 15/17                     | MR 091/15      | 6-011170-0015    |
| 201  | Moteur Sunea 50 Screen io 06/17               | ZP0084         | 6-012559-0617    |
| 202  | Moteur Sunea 50 Screen io 10/17               | ZP0085         | 6-012559-1017    |
| 203  | Moteur Sunea 50 Screen io 15/17               | ZP0086         | 6-012559-1517    |
| 301  | Moteur MAESTRIA +50 IO 06/17 VVF5M            | ZP0084/1       | 6-012538-0617    |
| 302  | Moteur MAESTRIA +50 IO 10/17 VVF5M            | ZP0085/1       | 6-012538-1017    |
| 303  | Moteur MAESTRIA +50 IO 15/17 VVF5M            | ZP0086/1       | 6-012538-1517    |
| 401  | Motor MAESTRIA WT+50 WT 06/17                 | ZP0093/06      | 6-015258-0617    |
| 402  | Motor MAESTRIA WT+50 WT 10/17                 | ZP0093/10      | 6-015258-1017    |
| 403  | Motor MAESTRIA WT+50 WT 15/17                 | ZP0093/15      | 6-015258-1517    |
| 1011 | Adaptateur de moteur diam. 78 ZIP             | ZP0039         | 3-03084-0000     |
| 1020 | Support moteur                                | MRH 113        | 6-013871-0000    |
| 1040 | Vis imbus M6x12 Zn DIN 7991                   | A 700/9        | 6-003511-0000    |
| 1041 | Écrou M6 DIN 934, 8.8, Zn                     | A 710/2        | 6-003188-0005    |
| 1050 | Support LT50 pour DS78                        | XY 00011       | 6-009120-0002    |
| 1051 | Support de moteur                             | PR0352/1       | 3-02962-0000     |
| 1052 | Vis M5x16 Zn DIN 965-H, 4.8                   | A 700/10       | 6-003595-0000    |
| 1053 | Vis imbus M6x22 A2 DIN 7991                   |                | 6-013675-0000    |
| 2901 | Réduction LS40/LT50                           | ZP0068         | 6-001594-0000    |
| 2911 | Réduction de la tête d'entraînement LS40/LT50 | ZP0069         | 6-001595-0000    |
| 2921 | Adaptateur LT50 pro DS78                      | XY 00010       | 6-009120-0001    |
| 2931 | Sortie de câble en plastique, noir            |                | 6-017078-0000    |

**Moteurs (Becker) Screen ALFA-ZIP (6-015258 / 6-012538 / 6-002624 / 6-014483)**

| Rep. | Nom de l'article                     | Nom commercial | Numéro du dessin |
|------|--------------------------------------|----------------|------------------|
| 30   | Moteur BECKER 50 E 08/17             | X.2010/1301590 | 6-017861-0008    |
| 30   | Moteur BECKER 50 E 12/17             | X.2010/1301600 | 6-017861-0012    |
| 30   | Moteur BECKER 50 E 20/17             | X.2010/1301450 | 6-017861-0020    |
| 500  | Moteur BECKER 50 Screen C 08/17 PLUS | X.2010/1302170 | 6-018761-0008    |
| 500  | Moteur BECKER 50 Screen C 12/17 PLUS | X.2010/1302180 | 6-018761-0012    |
| 500  | Moteur BECKER 50 Screen C 20/17 PLUS | X.2020/1301860 | 6-018761-0020    |

\*Remarque: E= électronique moteur / C=radio moteur

## SCREEN SKY

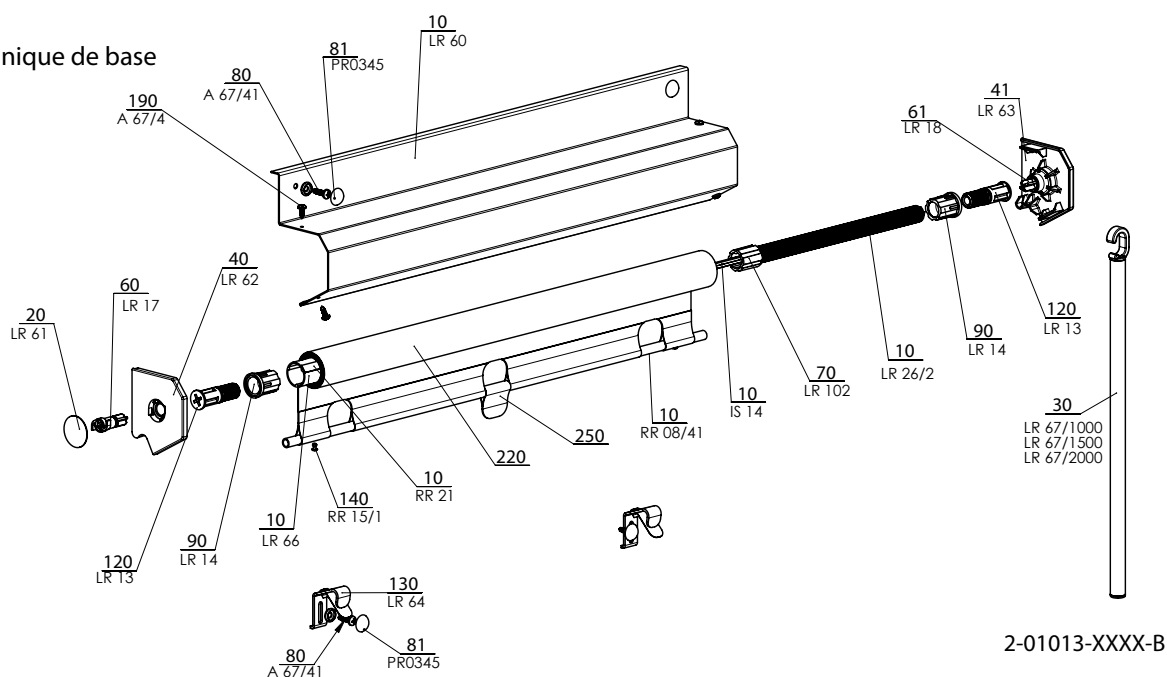


- ▲ Protection efficace contre le rayonnement solaire et thermique,
- ▲ Protection contre les effets climatiques et le bruit extérieur,
- ▲ Classe de résistance au vent 2
- ▲ Toutes les fonctions dans toutes les position du vantail,
- ▲ Large gamme de tissus avec le différent niveau de transmission de la lumière.

**ISOTRA** *Quality*

## SCREEN SKY

### Spécification technique de base



### Manoeuvre

Manuelle - permet de faire monter et descendre le store de toit screen.

### Spécifications

|                 | Profil de couverture  | Tube    | Montage   |
|-----------------|---|---------|---|
| Nom commercial  | LR 60   | RR 15/1 | pour le blindage du châssis supérieur de la fenêtre de toit |
| Dimensions (mm) |   | Ø 22 mm |   |
| Matériel        | Al  | Al      |   |
|                 |   |         |   |
| Couleur         | Standard<br>RAL 9006 aluminium blanc<br>RAL 9007 aluminium gris<br>RAL 7016 gris anthracite<br>RAL 8014 brun<br>autres couleurs RAL sur demande | Grise   |   |

\*Exclus les pièces plastiques.

On ne produit pas de réalisations atypiques

### Dimensions standards

| Réalisation | Largeur (mm) |      | Hauteur (mm) |      | Surface garantie (m <sup>2</sup> ) |
|-------------|--------------|------|--------------|------|------------------------------------|
|             | min          | max  | min          | max  | max.                               |
|             | 400          | 1200 | 500          | 1600 | 1,9                                |

### Note:

La couche non-transparente du type de toit de store screen est orientée toujours vers le soleil. En cas de montage à l'extérieur, le vent fort peut faire soulever légèrement le profil inférieur et le tissu. Le profil inférieur, à savoir, la tige, est bloqué par les crochets lorsque le store est descendu.

### Phénomènes courants concernant les tissus techniques

A proximité des soudures et au centre du tissu, l'étoffe peut se plisser, le soi-disant effet de sapin se produit. Ce phénomène est courant car différentes forces influencent l'étoffe pendant l'utilisation. Un autre phénomène, ce sont des traces de pression provenant d'un cylindre sur l'étoffe. Elles disparaissent à une température plus élevée quand l'étoffe redevient plate.

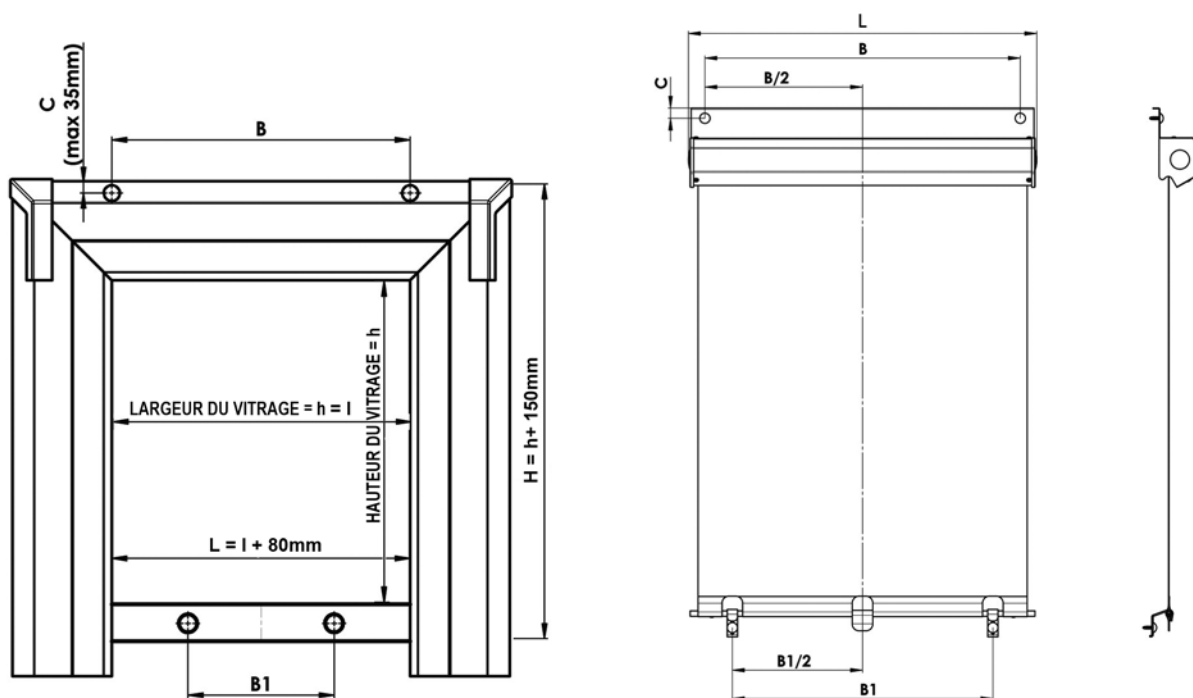
## Screen Sky (2-01013-0000)

| Rep.       | Nom de l'article                        | Nom commercial | Numéro du dessin             |
|------------|---|----------------|------------------------------|
| 10         | Profil - SCREEN - SKY                   |                |                              |
| 10/1       | Couverture screen - S                   | LR 60          | 3-02443-0000                 |
| 10/30      | Tube Al                                 | RR 08/41       | 6-011163-PU52                |
| 10/102     | Ressort gauche l=600/1                  | LR 26/2        | 7-301254-0000                |
| 10/110     | Fil 3 - bord.                           | IS 14          | 7-300050-0000                |
| 10/120     | Bande adhésif couble côté DC 5011 LOHM. | RR 21          | 6-001311-0000                |
| 20         | Support d'équerre                       | LR 61 XXXX     | 7-302489-0000                |
| 30         | Manivelle pour Screen SKY - 1000 mm     | LR 67/1000     | 2-01400-1000                 |
| 30         | Manivelle pour Screen SKY - 1500 mm     | LR 67/1500     | 2-01400-1500                 |
| 30         | Manivelle pour Screen SKY - 2000 mm     | LR 67/2000     | 2-01400-2000                 |
| 40         | Joue plastique D                        | LR 62 XXXX     | 3-02487-XXXX                 |
| 41         | Joue plastique G                        | LR 63 XXXX     | 3-02488-XXXX                 |
| 60         | Turillon - DROIT                        | LR 17          | 3-00609-0000                 |
| 61         | Turillon - GAUCHE                       | LR 18          | 3-00610-0000                 |
| 70         | Vis de l'intérieur                      | LR 102         | 3-01203-0000                 |
| 80         | Vis a perçage seule ST 4,2x16           | A 67/4         | 6-012661-0000                |
| 81         | Couverture de vis de deux pièces PVC    | PR0345/XX      | 6-002073-XXXX                |
| 90         | Couverture                              | LR 14          | 3-00650-0000                 |
| 120        | Turillon de ressort                     | LR 13          | 3-00608-0000                 |
| 130        | Crochet                                 | LR 64          | 7-302447-0000                |
| 140        | Rivet Al 4x6 DIN 7337 A                 | SC 142 0000    | 6-009908-0000                |
| 190        | Vis 3,5x9,5 DIN 7504 M, Zn              | A 67/4         | 6-003096-0000                |
| <b>220</b> | <b>Tissu SCREEN</b>                     |                | <b>voir selecteur SCREEN</b> |
| 250        | Manche SCREEN-S                         |                | 3-02445-0000                 |



BOX NA STŘEŠNÍ SCREEN 3-02443-XXXX-A

## STORE DE TOIT SCREEN SKY



### 1. MÉSURAGE DE LA FENÊTRE

Nous recommandons de mesurer du côté extérieur de la fenêtre de toit et le plaquage. Si la fenêtre est équipée d'une plaque, puis dans le bon de commande, dans une note, vous pouvez spécifier le nom exact et le type de toit ouvrant pour vérifier l'exactitude des valeurs mesurées.

#### ON MÉSURE LA LARGEUR ET PLACEMENT DES CROCHETS BAS DE STORE DE CETTE FACON :

##### **Largeur:** (L)

Nous mesurons la luminosité de CHASSIS (DIMENSION DE VERRE - l) et RECOMMANDONS D'AJOUTER min.80mm pour la valeur mesurée à SUPERPOSER. Valeur mesurée totale (L) doit tenir compte de la forme et la taille du plaquage mesurée toit ouvrant.

Ainsi valeur mesurée sera écrit dans le BON de commande des stores.

Les stores sont fabriqués selon les largeurs millimétriques à partir de 400 mm à 1200 mm de largeur. NB. Largeur de tissu (la zone ombragée réelle) est de 22 mm de moins que le total de la valeur mesurée de store.

Quand le toit ouvrant est dans la position de fixation de la boîte supérieure est pourvue avec des vis à travers le placage d'assurance, on mesure la distance entre les boulons (B) et la distance entre le bord supérieur (C). Si le toit ouvrant ces vis est équipée d'assurance, ce chiffre ne montre pas.

Dimensions au-delà des limites fixées doivent être consultés avec le fabricant.

##### **Hauteur:** (H)

Nous mesurons la luminosité de l' aile de fenêtre (dimension du vitrage h) et recommandons à ajouter 150 mm au minimum pour chevauchement. La dimension totale mesurée (H) do it compter avec la forme et dimension de plaquage de fenêtre en toit.

La hauteur maximale est d'ombrage est 1600 mm.

Dimensions au-delà des limites fixées doivent également être consultés avec le fabricant.

##### **Placement des crochets inférieurs:**

Quand le toit ouvrant est dans le châssis inférieur est prévue à travers les boulons d'assurance clignotant, mesurer la distance entre ces vis (B1). Si le toit ouvrant ces vis est équipée d'assurance, ce chiffre ne soit pas mentionné et sera affecté à la fabrication de stores.

**Remarque:** Si le toit ouvrant est équipé de vis assurance, l'espacement entre les boulons indiquer **Toujours!**

**Dans le bon de commande, il est nécessaire de spécifier:**

1. Toutes les dimensions recommandées
2. La conception de couleur et le type de tissu choisie
3. Nom + Type + numéro d'identification de la fenêtre (à noter dans le bon de commande)

## 2. MONTAGE

L'installation prend seulement en fonction de ce manuel vous aidera à éviter les erreurs de montage inutiles ou d'autres inconvénients qui leur sont associés.

OUTILS POUR L'INSTALLATION:

- perceuse sans fil
- tournevis cruciforme PH 2
- couteau, des ciseaux, pinces

### A vérifier:

Avant d'installer, nous recommandons de vérifier toutes les pièces de la marchandise livrée, permettra d'éliminer les problèmes potentiels. Toutes les lacunes ou commentaires concernant les stores d'installation ou sur mesure s'il vous plaît conseillent les fabricants.

- Enlevez tous les obstacles de la fenêtre de toit, qui pourrait entraver l'installation.

### INSTALLATION PROPRE :

- Ouvrez le toit en position de sorte qu'ils puissent mener à bien l'installation de l'extérieur
- si le toit est équipé d'un verrou à la fixation de box supérieur, retirez ces vis (Si le toit ouvrant est équipé de vis de fixation, passez à l'élément suivant)
- Fixez le box en attachant par le bord supérieur et centrez pointe au centre de la fenêtre
- vissez le box par la cale plastique dans le cadre plaquage de fenetre (Si types de fenêtres avec un boulon de blocage supprimée, utilisez uniquement les trous pour la fixation)
- mettez les couvertures en plastique ou des pièces de fixations sont visibles

### FIXATION DE CROCHETS BAS

- Si le toit est équipé d'un verrou sur les crochets de fixation assurance, retirer les vis
- Si le toit est équipé d'un verrou de blocage, de mesurer l'espacement des trous dans le fond de substances store
- Transférez ce pas sur les ailes clignotants en fonction de l'axe de la fenêtre
- Vissez les crochets à travers le soutien de plastique
- Mettez les couvertures en plastique ou des pièces de fixations sont visibles

ASSEMBLAGE:

- Ouvrez le toit ouvrant de la position maximale et le profil inférieur de stores pour les crochets montés sécurisés
- Lors de la fermeture de la fenêtre, le store descendra automatiquement.
- Le store est préparé pour une utilisation réussie.



**ISOTRA a.s.**

Bílovecká 2411/1, 746 01 Opava

Tél.: **+420 553 685 111**

E-mail: [isotra@isotra.cz](mailto:isotra@isotra.cz)

**[www.storesisotra.fr](http://www.storesisotra.fr)**

Édition: 04/2026

**ISOTRA Partenaire**



*... protège votre vie privée.*