



FICHE TECHNIQUE

STORES VÉNITIENS

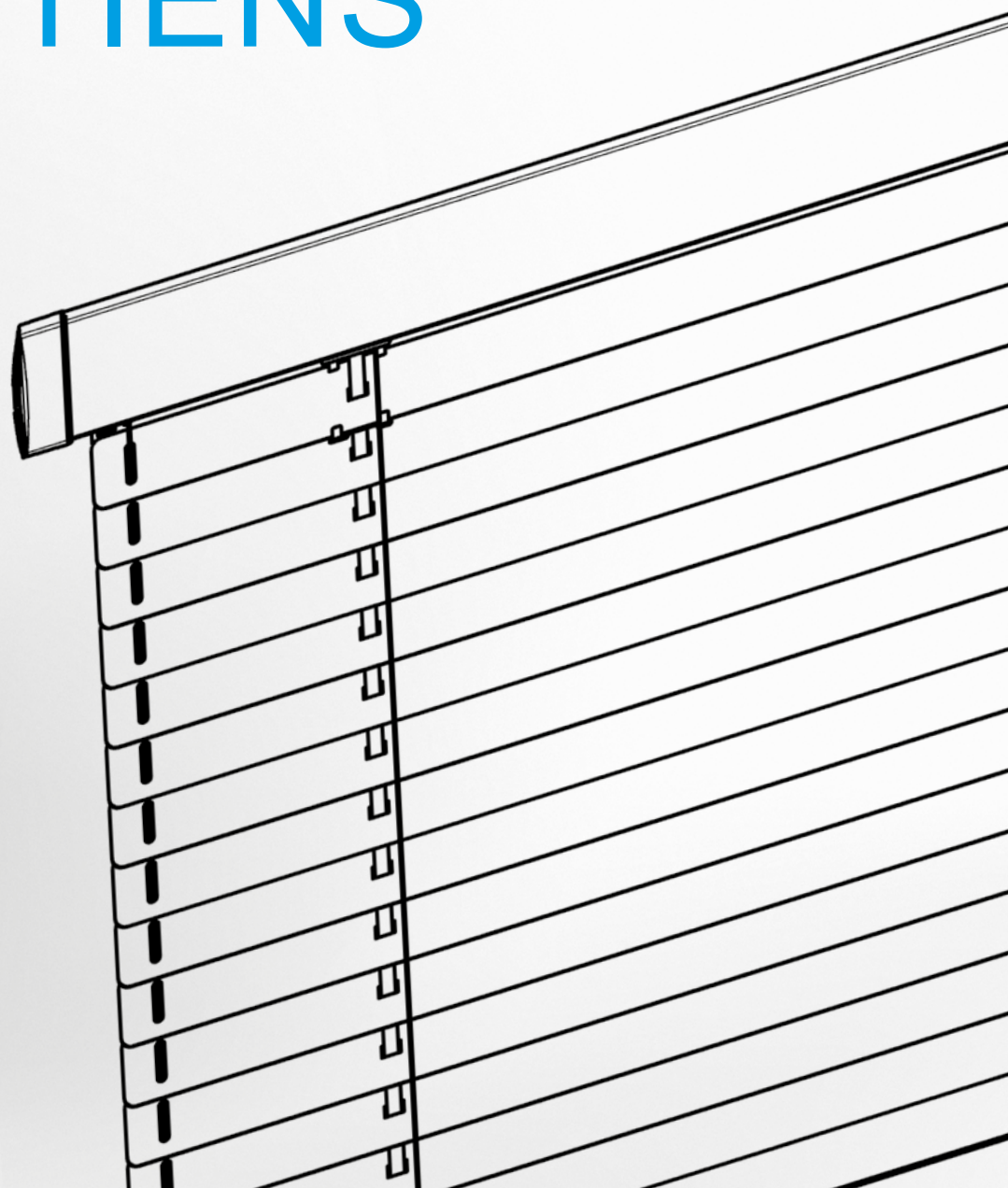


Tableau de matières - Stores vénitiens

Isotra Système Classic	3	Cetta 35, 50 Economy	48
Spécification technique de base	4	Spécification technique de base	49
Notice de montage et mesurage	6	Notice de montage et mesurage	55
Isotra Système HIT	7	Cetta 35	58
Spécification technique de base	8	Spécification technique de base	59
Notice de montage et mesurage	10	Notice de montage et mesurage	77
Isotra Système HITII	11	V-Lite	83
Spécification technique de base	12	Spécification technique de base	85
Notice de montage et mesurage	14	Notice de montage et mesurage	88
Isolite Plus	15	Dispositifs de sécurité selon les normes	90
Spécification technique de base	16	EN 13120; CSN EN 16 433; CSN EN 16 434 53	
Notice de montage et mesurage	20		
Neoisolite	21		
Spécification technique de base	22		
Notice de montage et mesurage	24		
Système 25	25		
Spécification technique de base	26		
Notice de montage et mesurage	46		

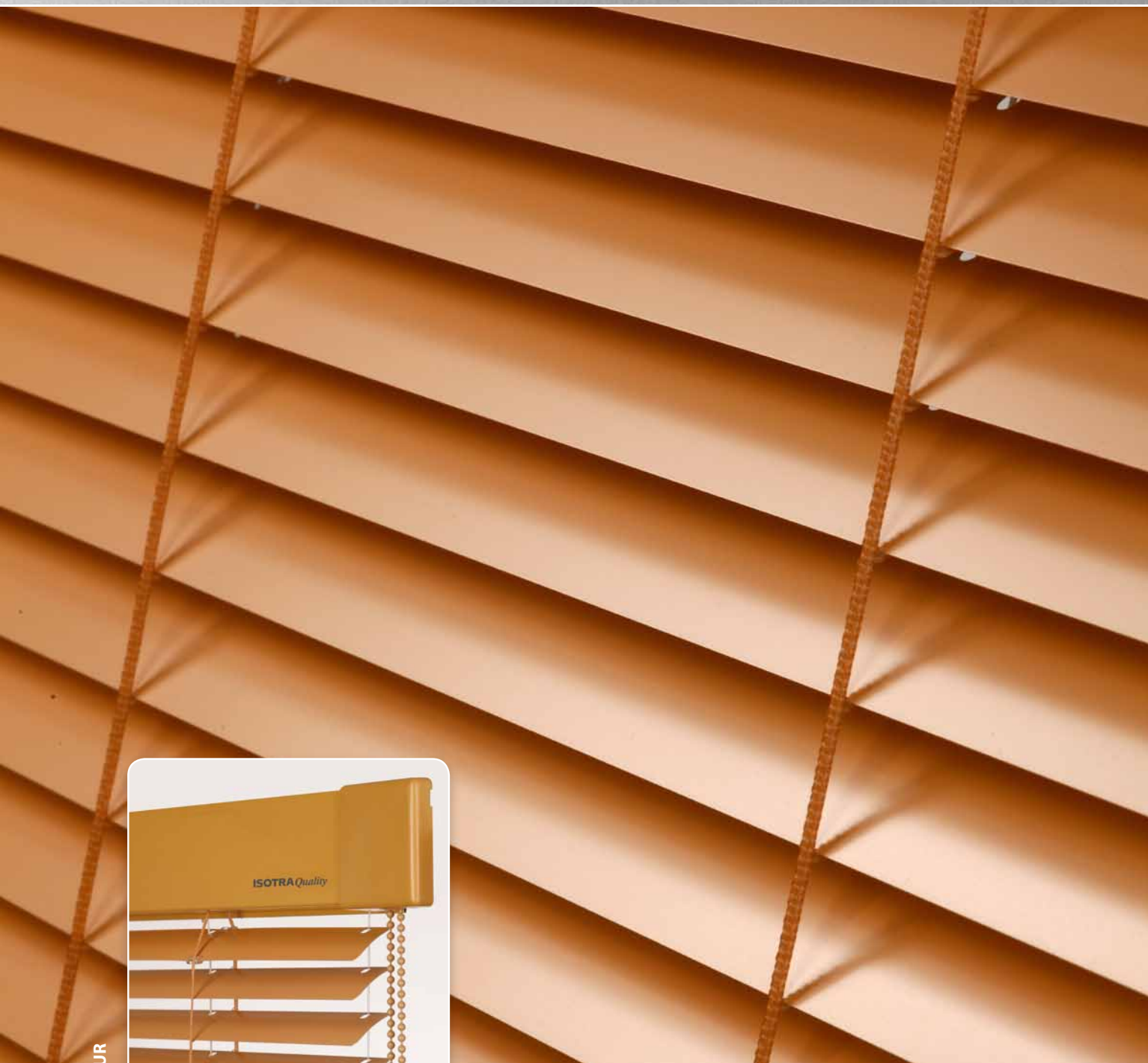
Les produits de ce groupe d'assortiments sont toujours mesurés de l'intérieur.

En raison du développement constant de nos produits, nous nous réservons le droit d'apporter de légères différences de conception par rapport aux illustrations.

ISOTRA*Quality*

Marque symbolisant la tradition de longue durée, les investissements non chiffrables dans le développement, l'utilisation des matériaux de qualité, le haut niveau technologique, le travail fiable des centaines de salariés et beaucoup d'autres paramètres constituant un ensemble – produit fini de la société ISOTRA a.s.

Isotra Système Classic



PROFIL SUPÉRIEUR



PROFIL INFÉRIEUR

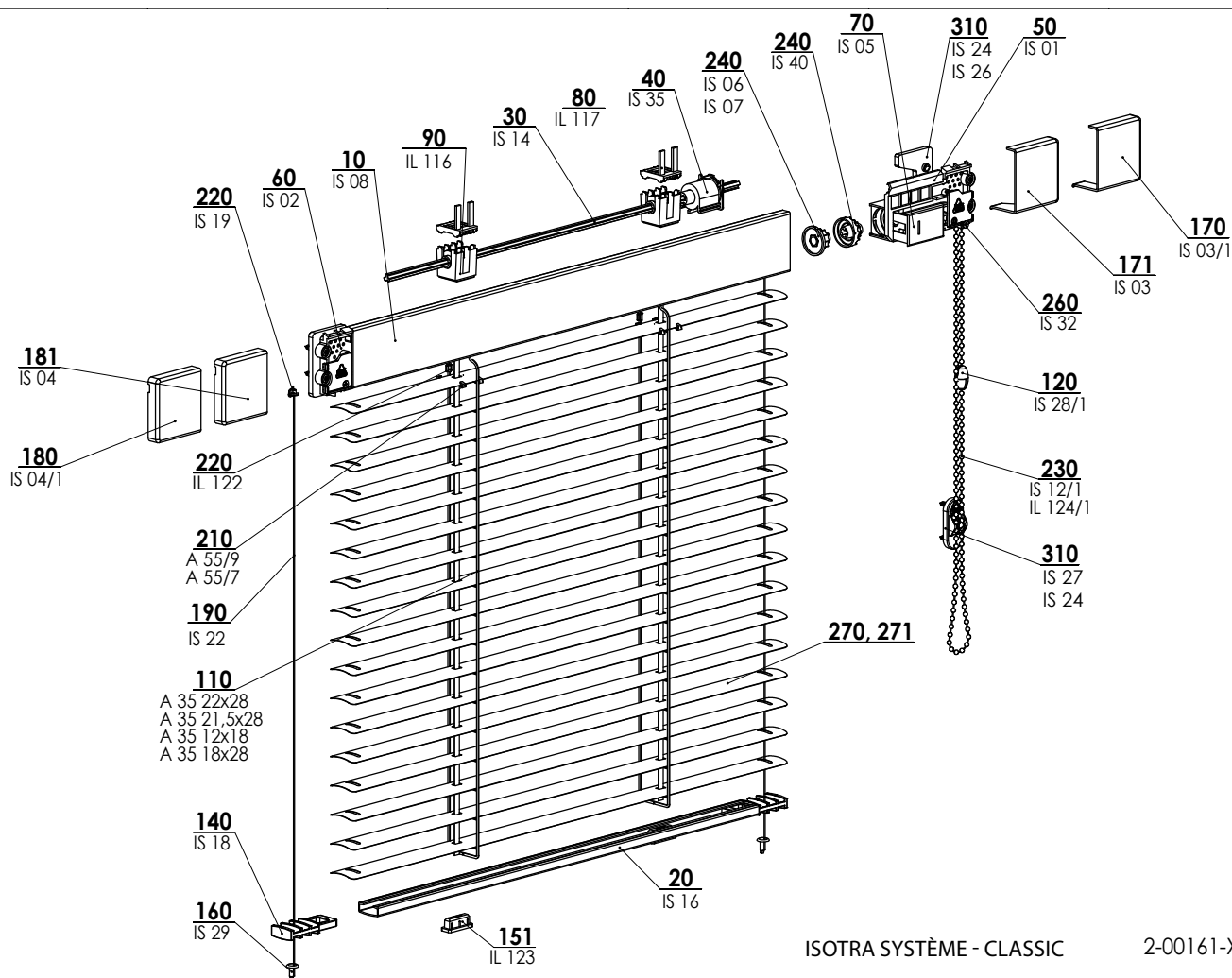


- ▲ Profils de l'aluminium extrudé
- ▲ Design atypique pour fenêtres à angles et obliques
- ▲ Couleur de profils d'après le sélecteur RAL

ISOTRA *Quality*

Isotra Système Classic

Spécification de base de produit



ISOTRA SYSTÈME - CLASSIC

2-00161-XXXX-H

Manoeuvre

- Chaînette – Chaînette grosse \varnothing 4,5 mm pour relevage, descente et inclinaison (couleur harmonisée avec la couleur de profil)
- Chaînette mince \varnothing 3,2 mm pour relevage, descente et inclinaison (couleur harmonisée avec la couleur de profil)

Longueur de manœuvre – insérez la longueur de manœuvre en mm. Si vous insérez la valeur « 0 » ou vous ne remplissez rien, la longueur de manœuvre = 2/3 de l' hauteur de store, automatiquement.

ATTENTION : si usage de treuil planétaire, la longueur de manœuvre dépend de l' hauteur de store.

Spécification

	Profil supérieur	Profil inférieur	Lame			Guidage	Montage	Frein
			variante	largeur (mm)	épaisseur			
Nom commercial	IS 08	IS 16	intimité	25	0,21 / 0,18	nylon \varnothing 0,8 mm	dans le vantail	à demander
Dimension (mm)	27 x 48 x 1,2	20 x 8 x 0,9	standard	25	0,21 / 0,18			
Matériel	Al	Al	standard	16	0,21			
Couleur	Standard RAL 1002 pinie RAL 1015 ivoire RAL 8004 chataigne RAL 8014 brune RAL 9006 argente RAL 9010 blanche Avec extra charge: autres RAL			D'après le sélecteur actuel			nylon - transparent	

Les composants en plastique en couleur de profil.

L'échelle est harmonisée avec la couleur de lame, cordon \varnothing 1,4 mm seulement en couleur blanche et brune.

Dimensions standards

Largeur minimale (mm)	Largeur max. (mm)	Hauteur max. (mm)	Surface max. garantie
300	2000	2200	2,5 m ²

Nous ne produisons pas de versions atypiques.

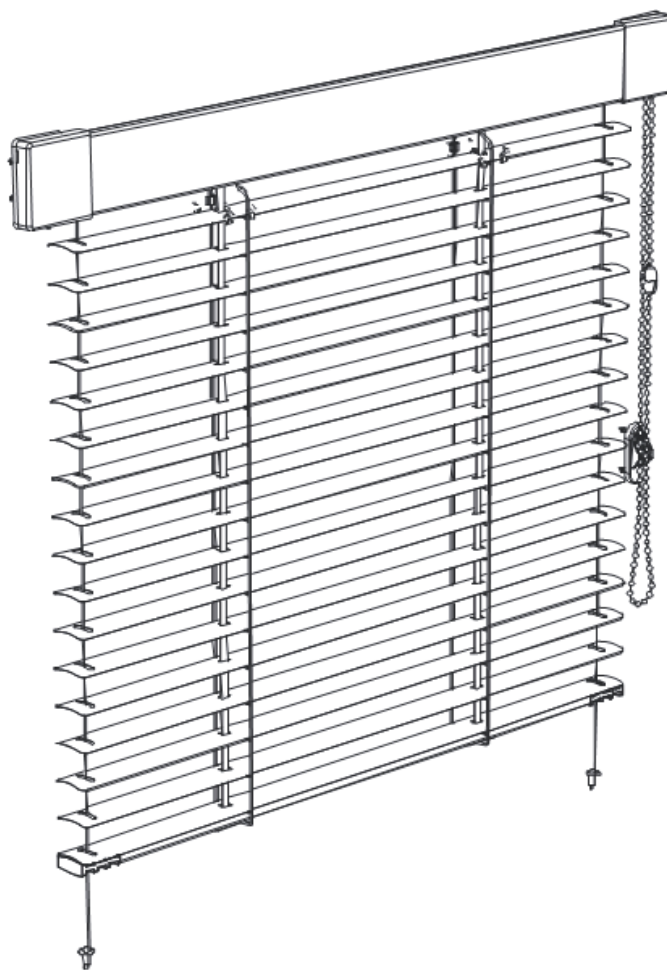
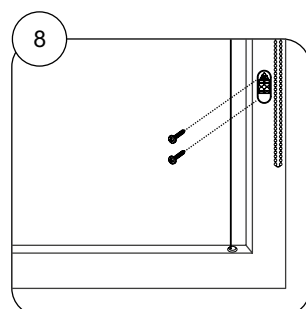
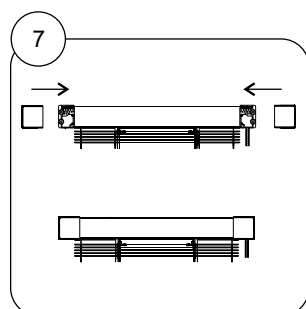
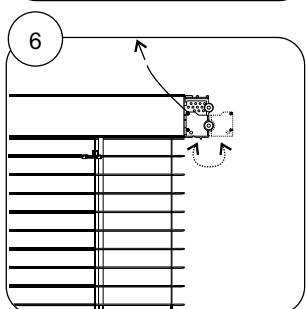
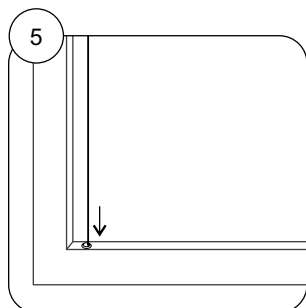
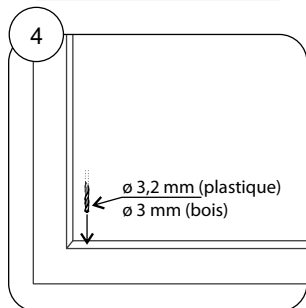
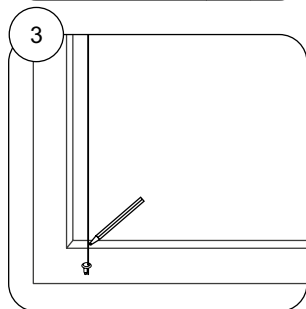
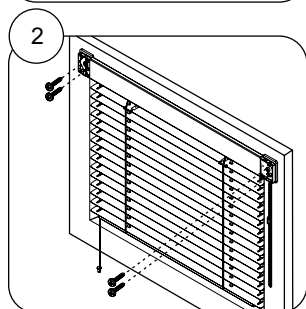
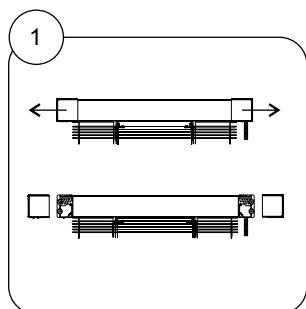
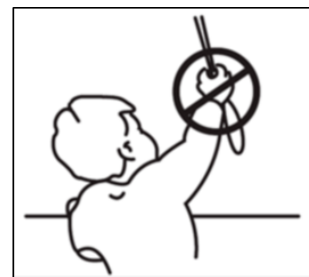
Isotra Système Classic 2-00161-XXXX

Rep.	Nom de l'article	Nom commercial	Numéro de dessin
10	Boîtier	IS 08	3-00032-xxxx
20	Profil inférieur	IS 16	7-300051-xxxx
30	Fil à 3 bords	IS 14	7-300050-0000
40	Frein „ ISOTRA“ II	IS 35	2-00130-0000
50	Plaque droite - ISOTRA	IS 01	3-00020-0000
60	Plaque gauche ISOTRA	IS 02	3-00021-0000
70	Couverture	IS 05	3-00030-0000
80	Support de bobine	IL 117	3-00073-0000
90	Bobine de ruban de relevage	IL 116	3-00072-xxxx
90	Ruban de relevage	IL 121/4	6-002270-xxxx
90	Rouleau de ruban de relevage	IL 119	2-00011-0000
90	Tube	IS 13	3-00037-0000
90	Écrou	IS 09	3-00034-0000
90	Charge	IS 10	3-00035-0000
90	Connection de l'échelle	IS 19	6-000963-0000
90	Limiteur de tube	IS 20	3-00042-0000
90	Bobine	IS 11	3-00036-xxxx
90	Cordon 0,8	IS 15	6-002275-xxxx
110	Échelle 22x28	A 35 22x28	6-000156-xxxx
110	Échelle 21,5x28	A 35 21,5x28	6-003764-5000
110	Échelle 12x18	A 35 12x18	6-000155-XXXX
110	Échelle 18x28	A 35 18x28	6-000154-XXXX
120	Connection de chaînette	IS 28/1	2-01039-xxxx
140	Couverture de Profil inférieur	IS 18	3-00040-xxxx
150	Embout de Profil inférieur	IS 17	2-00008-xxxx
151	Embout de ruban de relevage	IL 123	2-00012-0000
160	Tenon tendeur	IS 29	3-00048-xxxx
170	Couverture droite 90°	IS 03/1	3-00028-xxxx
171	Couverture droite 45°	IS 03	3-00026-xxxx
180	Couverture gauche 90°	IS 04/1	3-00029-xxxx
181	Couverture gauche 45°	IS 04	3-00027-xxxx
190	Nylon 0,8 mm	IS 22	6-000964-0000
210	Console 25 UNI	A 55/9	3-02092-0000
210	Console plastique 16mm	A 55/7	3-00861-0000
220	Rivet de l'échelle	IL 122	3-00359-PU22
220	Connection de l'échelle	IS 19	6-000963-0000
230	Chaînette grosse	IS 12/1	6-000962-xxxx
230	Chaînette mince	IL 124/1	6-000957-xxxx
240	Roue	IS 40	3-00049-0000
240	Roue	IS 06	3-00031-0000
240	Connection	IS 07	3-00022-0000
260	Vrille 2,9x6,5 DIN 7982	IS 32	6-000968-0000
270-271	Lame		voir sélecteur de lames
	Paquet des accessoires ISOTRA		
310	Vrille 3,5x12 avec double vis Zn - tête demi ronde PZ2	IS 24	6-000965-0001
310	Cale	IS 26	3-00043-xxxx
310	Vrille 3,5x20 avec double vis Zn - avec tête demi ronde PZ2	IS 24/1	6-000967-0001
310	Limiteur de chaînette	IS 27	2-00004-xxxx

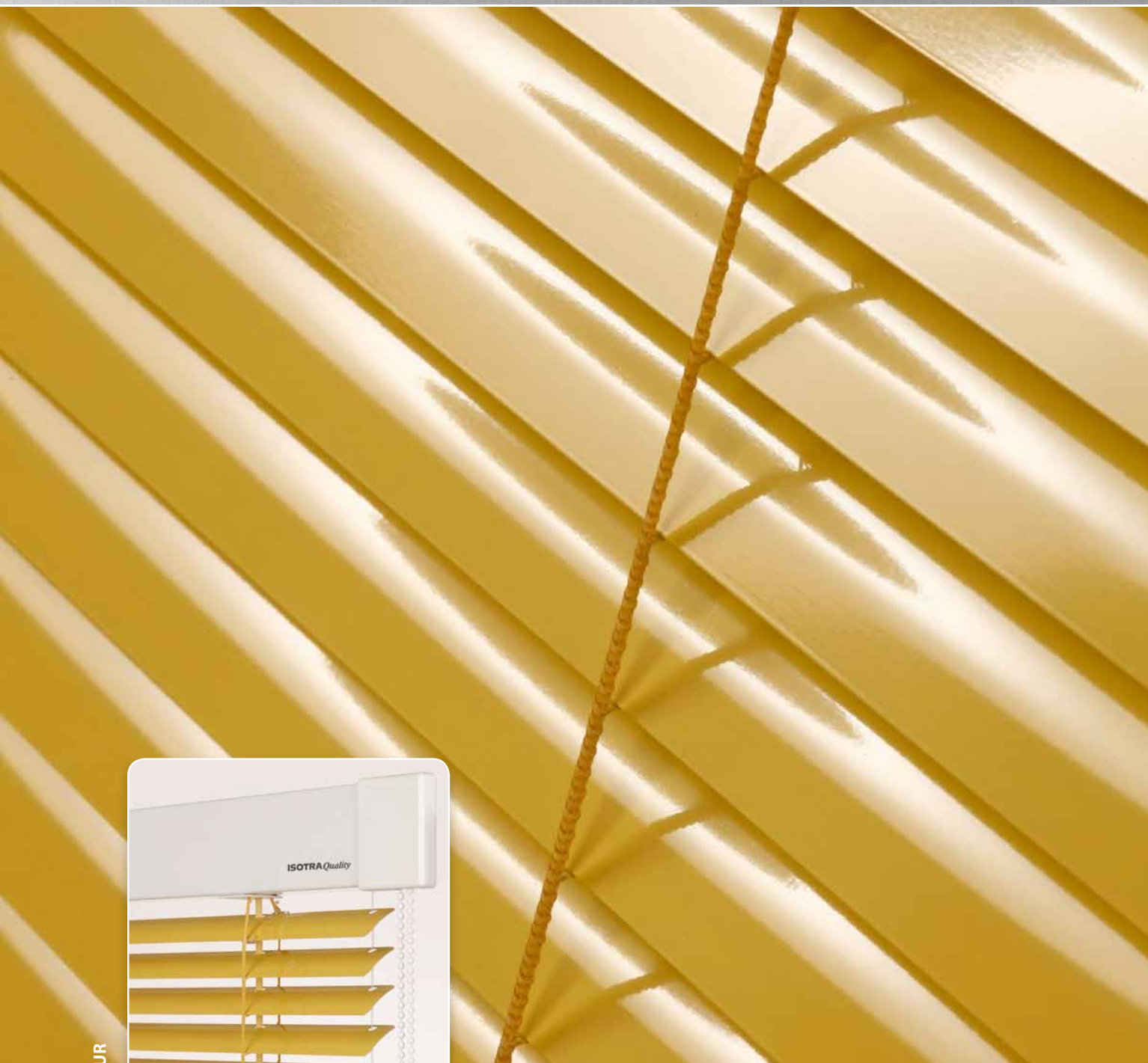
Isotra Système Classic

Montage illustratif de store Isotra Système - Classic

Le store est installé en ligne avec des éléments de sécurité selon la norme EN 13120



Isotra Système HIT



PROFIL SUPÉRIEUR



PROFIL INFÉRIEUR

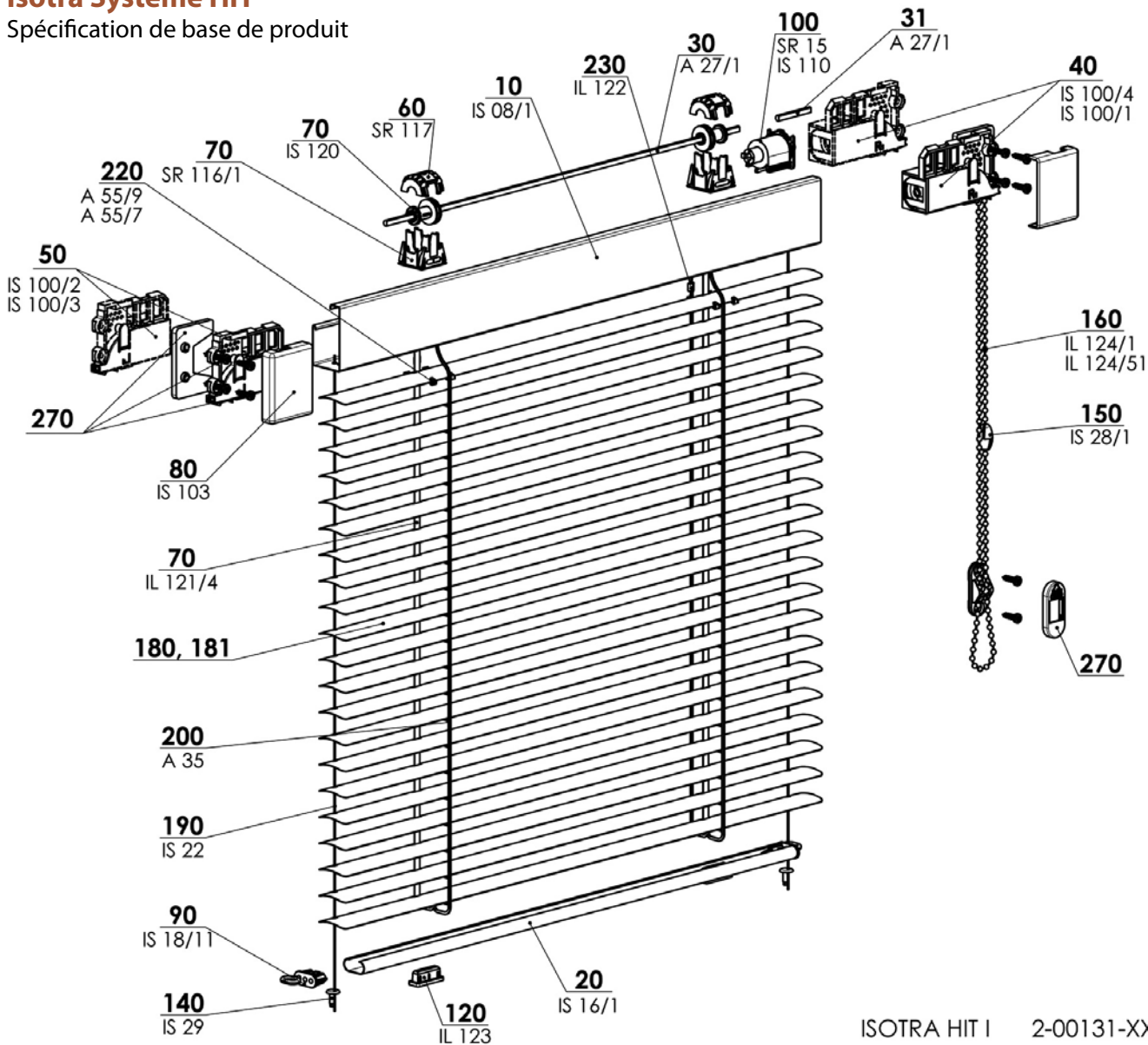


- ▲ Rapport optimal qualité / prix
- ▲ Faible force de contrôle
- ▲ Couleur de profil selon le sélecteur RAL, Renolit ou Isotra Système Decoral

ISOTRA *Quality*

Isotra Système HIT

Spécification de base de produit



ISOTRA HIT I 2-00131-XXXX-G

Manoeuvre

Chaînette - mince \varnothing 3,2 mm pour relevage, descente et inclinaison (couleur harmonisée avec la couleur de profil)

Longeur de manœuvre – insérez la longueur de manœuvre en mm. Si vous insérez la valeur « 0 » ou vous ne remplissez rien, la longueur de manœuvre = 2/3 de l' hauteur de store, automatiquement.

ATTENTION : si usage de treuil planétaire, la longueur de manœuvre dépend de l' hauteur de store.

Spécification

	Profil supérieur	Profil inférieur	Lame			Guidage	Montage	Frein
			variante	largeur (mm)	épaisseur			
Nom commercial	IS 08/1	IS 16/1	intimité	25	0,21 / 0,18	nylon \varnothing 0,8 mm	dans le vantail	à demander
Dimension (mm)	25 x 45 x 0,4	19 x 8 x 0,4	standard	25	0,21 / 0,18			
Matériel	Fe	Fe	standard	16	0,21			
Couleur	Standard: RAL 1002 pinie RAL 1015 ivoire RAL 7016 gris anthracite RAL 8003 chaîne d'or RAL 8004 châtaigne RAL 8014 brune RAL 9006 argente RAL 9010 blanche	Avec extra charge: autres RAL ISOTRA Systeme Decoral - selon le selecteur	D'après le sélecteur actuel			nylon - transparent		

Les composants en plastique en couleur de profil.

L'échelle est harmonisée avec la couleur de lame..

Dimensions standards

Largeur minimale (mm)	Largeur max. (mm)	Hauteur max. (mm)	Surface max. garantie
300	2000	2200	2,5 m ² (4,4 m ²)*

Nous ne produisons pas de versions atypiques.

* avec boîte de vitesse planétaire.

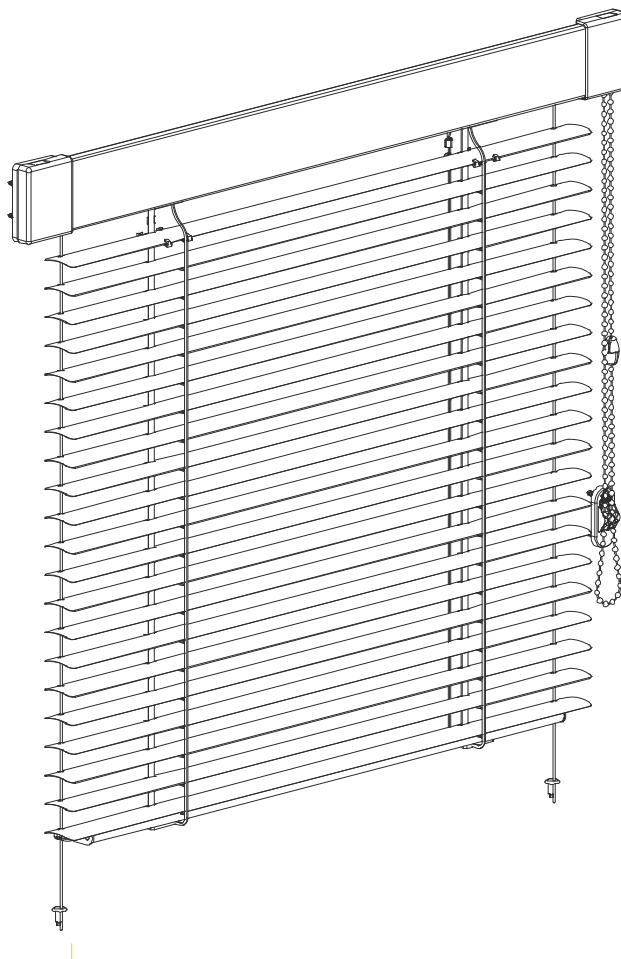
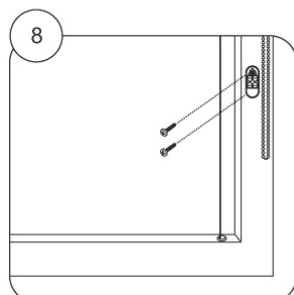
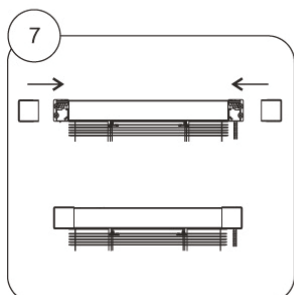
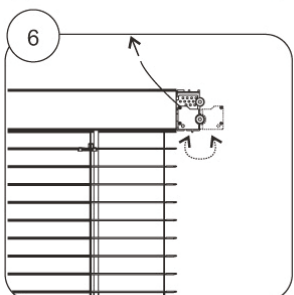
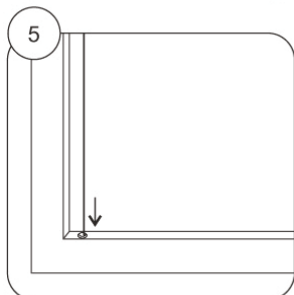
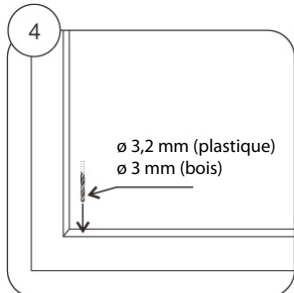
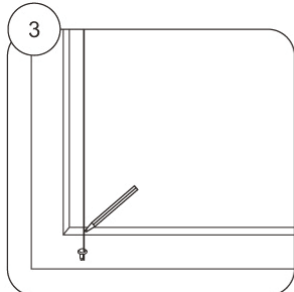
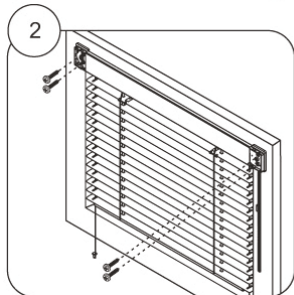
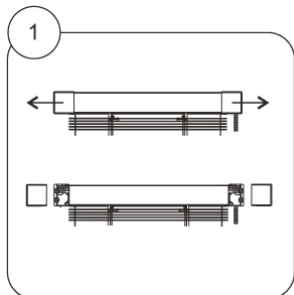
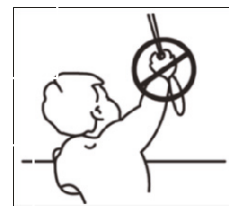
Isotra HIT 2-00131-XXXX

Rep.	Nom de l'article	Nom commercial	Numéro de dessin
10	Boîtier - Fe	IS 08/1	3-00033-xxxx
20	Profil inférieur - Fe	IS 16/1	3-00052-xxxx
30	Fil plat Fe/Zn	A 27/1	6-000144-0000
40	Plaque avec couverture - P	IS 100/4	2-00031-0000
40	Plaque complète - P	IS 100/1	2-00029-0000
50	Plaque avec couverture - L	IS 100/2	2-00032-0000
50	Plaque complète - L	IS 100/3	2-00030-0000
60	Couverture de bobine II.	SR 117	3-00345-0000
70	Rouleau de ruban de relevage II.	IS 120	2-00001-0000
70	Ruban de relevage	IL 121/4	6-002270-xxxx
70	Bobine étroite	SR 116/1	3-01502-xxxx
80	Couverture	IS 103	3-00003-xxxx
90	Couverture basse - de la Profil inférieur en Fe	IS 18/11	2-00006-0000
100	Frein II	SR 15	2-00177-0000
100	Boîte de vitesse planétaire - fil plat	IS 110	2-01299-0000
120	Embout de ruban de relevage	IL 123	2-00012-0000
140	Tenon tendeur	IS 29	3-00048-xxxx
150	ENSEMBLE connection de chaînette	IS 28/1	2-01039-xxxx
160	Chaînette mince	IL 124/1	6-000957-xxxx
160	Chaînette infinie - mince	IL 124/51	6-013335-xxxx
180-181	Lame		voir sélecteur de lames
190	Nylon 0,8mm	IS 22	6-000964-0000
200	Échelle 22x28	A 35 22x28	6-000156-xxxx
200	Échelle 21,5x28	A 35 21,5x28	6-003764-5000
200	Échelle 12x18	A 35 12x18	6-000155-xxxx
200	Échelle 18x28	A 35 18x28	6-000154-xxxx
220	Console 25 UNI	A 55/9	3-02092-0000
220	Console plastique 16mm	A 55/7	3-00861-0000
230	Rivet de l'échelle	IL 122	3-00359-PU22
270	Paquet des accessoires - HIT I		
130	Limiteur de chaînette	IS 27	2-00004-xxxx
170	Cale	IS 26	3-00043-xxxx
240	Vrille 3,5x12 avec double vis Zn -avec demi - tête PZ2	IS 24	6-000965-0001
250	Vrille 3,5x20 avec double vis Zn -avec demi tête PZ2	IS 24/1	6-000967-0001

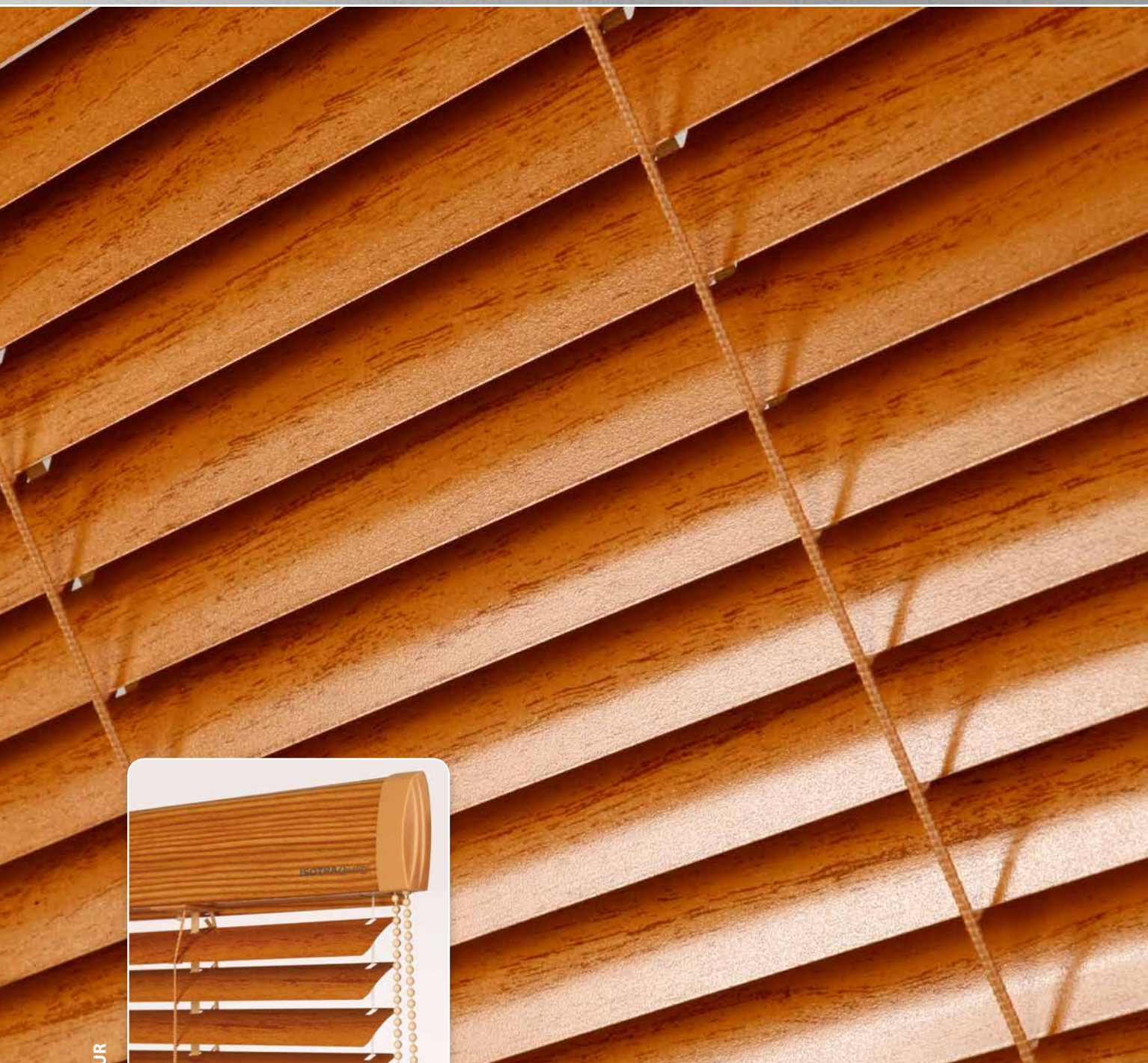
Isotra Système HIT

Instructions de montage

Le store est installé en ligne avec des éléments de sécurité selon la norme EN 13120



Isotra Système HITII



PROFIL SUPÉRIEUR



PROFIL INFÉRIEUR

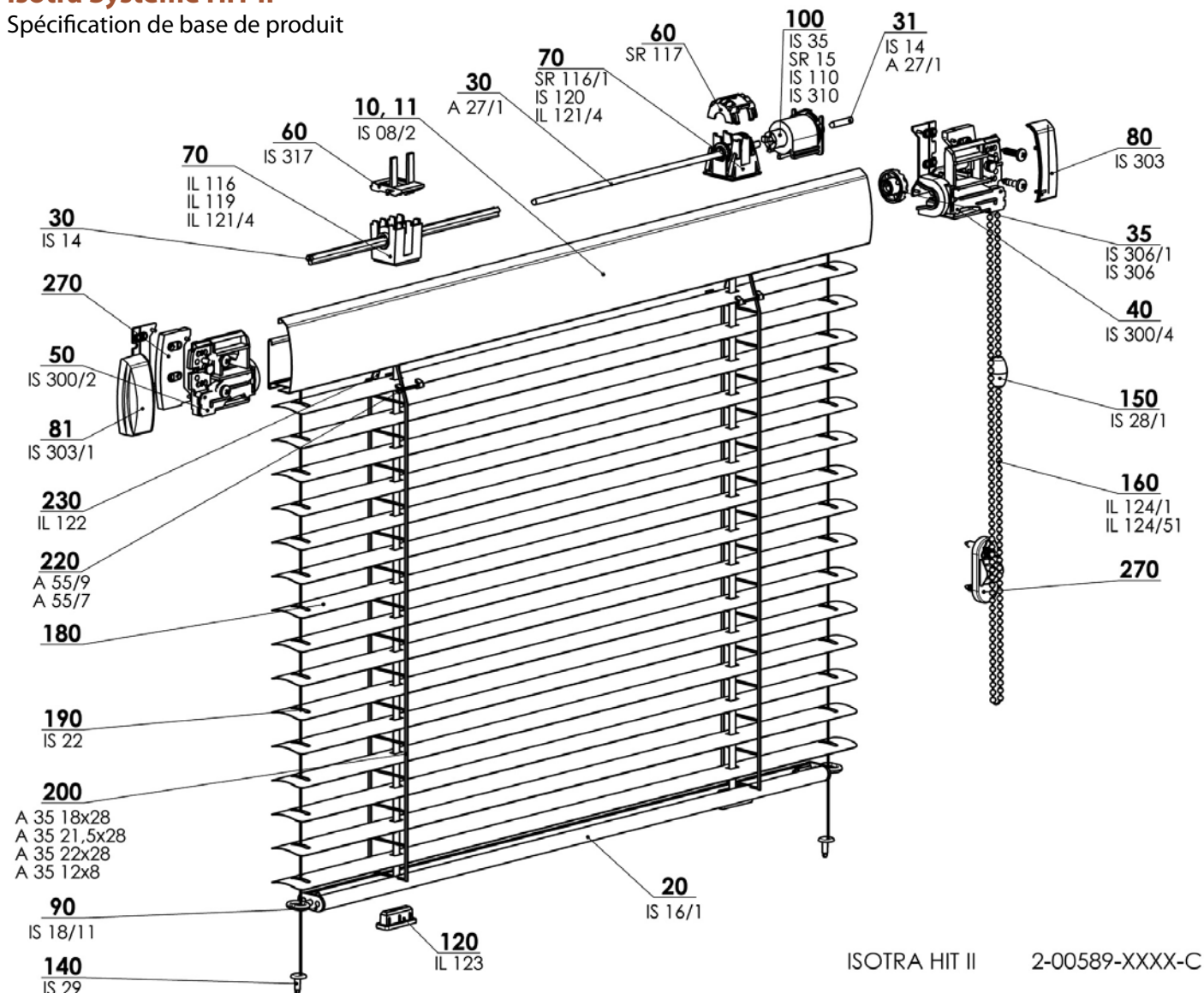


- ▲ Design intemporel
- ▲ Transmission minimale de la lumière entre la première lame et profil supérieur
- ▲ Rigidité supérieure du profil supérieur
- ▲ Faible force de contrôle
- ▲ Couleur de profil selon le sélecteur RAL, Renolit ou Isotra Système Decoral

ISOTRA *Quality*

Isotra Système HIT II

Spécification de base de produit



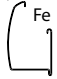

Manoeuvre

Chaînette - mince \varnothing 3,2 mm pour relevage, descente et inclinaison (couleur harmonisée avec la couleur de profil)

Longeur de manœuvre – insérez la longueur de manœuvre en mm. Si vous insérez la valeur « 0 » ou vous ne remplissez rien, la longueur de manœuvre = 2/3 de l' hauteur de store, automatiquement.

ATTENTION : si usage de treuil planétaire, la longueur de manœuvre dépend de l' hauteur de store.

Spécification

	Profil supérieur	Profil inférieur	Lame			Guidage	Montage	Frein
			variante	largeur (mm)	épaisseur			
Nom commercial Dimension (mm) Matériel	IS 08/2 27,5 x 43 x 0,4 Fe 	IS 16/1 19 x 8 x 0,4 Fe 	intimité standard standard	25 25 16	0,21 / 0,18 0,21 / 0,18 0,21	nylon \varnothing 0,8 mm	dans le vantail	à demander
Couleur	Standard: RAL 1002 pinie RAL 1015 ivoire RAL 7016 gris anthracite RAL 8003 chaîne d'or RAL 8004 châtaigne RAL 8014 brune RAL 9010 blanche RAL 9006 argente	Avec extra charge: autres RAL RENOLIT - selon le selecteur ISOTRA Systeme Decoral - selon le selecteur	D'après le sélecteur actuel			nylon - transparent		

Les composants en plastique en couleur de profil.
L'échelle est harmonisée avec la couleur de lame.

Dimensions standards

Largeur minimale (mm)	Largeur max. (mm)	Hauteur max. (mm)	Surface max. garantie
300	2000	2200	2,5 m ² (4,4 m ²)*

Nous ne produisons pas de versions atypiques.

* avec boîte de vitesse planétaire.

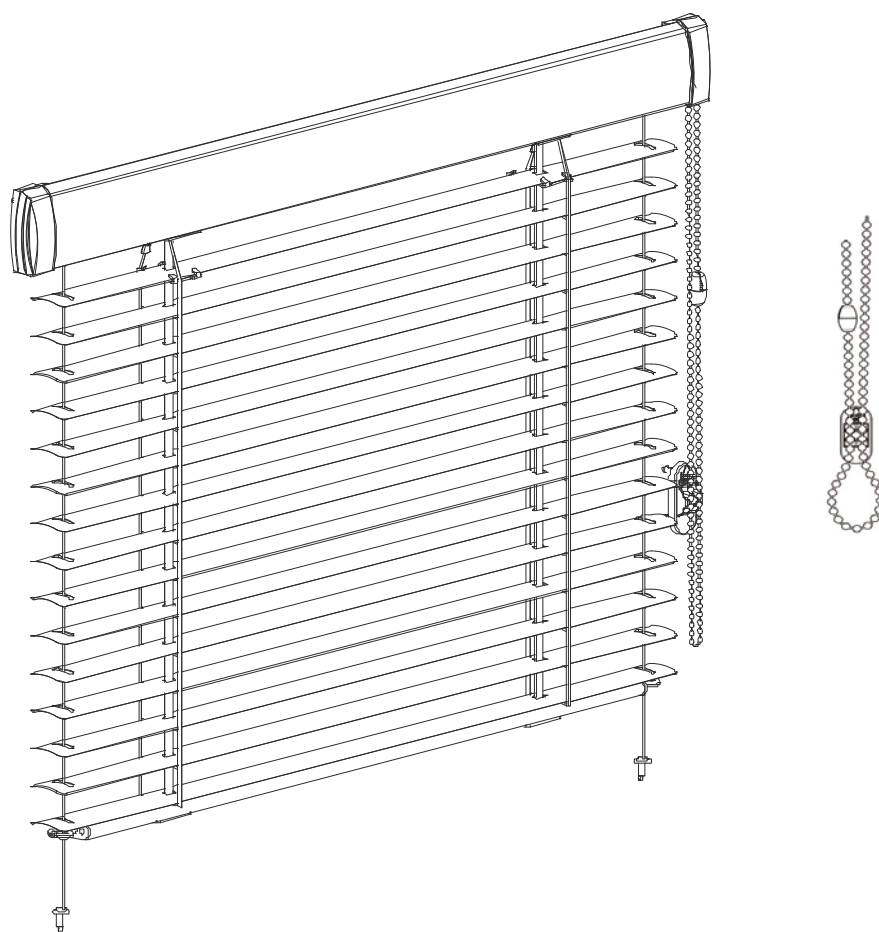
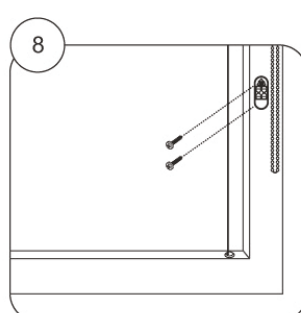
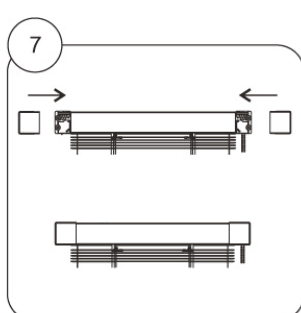
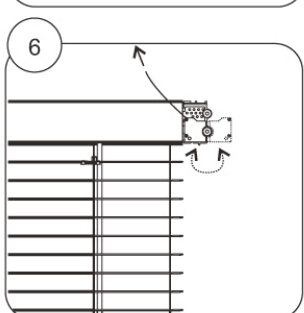
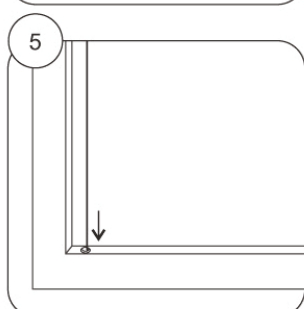
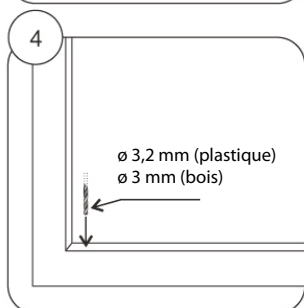
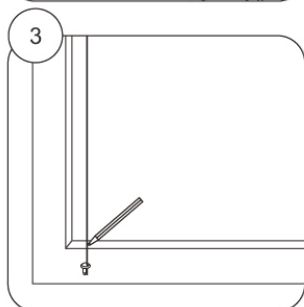
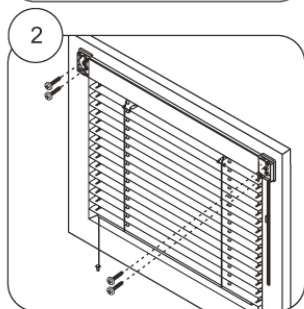
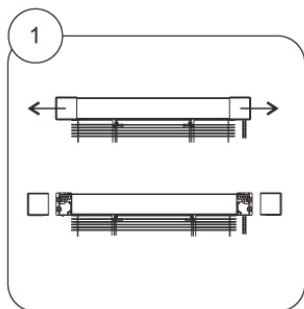
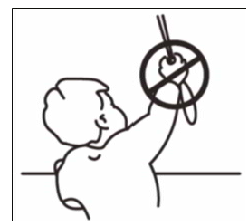
Isotra HIT II 2-00589-XXXX

Rep.	Nom de l'article	Nom commercial	Numéro de dessin
10-11	Boîtier arrondi - Fe	IS 08/2	3-01480-xxxx
20	Profil inférieur - Fe	IS 16/1	3-00052-xxxx
30	Fil à 3 bords	IS 14	7-300050-0000
30	Fil plat Fe/ Zn	A 27/1	6-000144-0000
35	Rouleau - fil à 3 bords	IS 306/1	3-01495-0000
35	Rouleau - fil plat	IS 306	3-01494-0000
40	Plaque droite	IS 300/4	3-01492-xxxx
50	Plaque gauche	IS 300/2	3-01493-xxxx
60	Couverture de bobine II.	IS 317	3-01501-0000
60	Ruban de relevage	SR 117	3-00345-0000
70	Rouleau de ruban de relevage (pour fil à 3 bords)	IL 121/4	6-002270-xxxx
70	Bobine de ruban de relevage (pour fil à 3 bords)	IL 119	2-00011-0000
70	Rouleau de ruban de relevage (pour fil plat)	IL 116	3-00072-xxxx
70	Rouleau de ruban de relevage II (pour fil plat)	IS 120	2-00001-0000
70	Bobine étroite (pour fil plat)	SR 116/1	3-01502-xxxx
80	Couverture droite	IS 303	3-01496-xxxx
81	Couverture gauche	IS 303/1	3-01497-xxxx
90	Couverture basse de Profil inférieur en Fe	IS 18/11	2-00006-0000
100	Frein II (pour fil à 3bords)	IS 35	2-00130-0000
100	Frein II (pour fil plat)	SR 15	2-00177-0000
100	Boîte de vitesse planétaire - fil plat	IS 110	2-01299-0000
100	Boîte de vitesse - fil à 3 bords	IS 310	2-01144-0000
120	Embout de ruban de relevage	IL 123	2-00012-0000
140	Tenon tendeur	IS 29	3-00048-xxxx
150	ENSEMBLE - connection de chaînette	IS 28/1	2-01039-xxxx
160	Chaînette mince	IL 124/1	6-000957-xxxx
180-181	Lames		voir sélecteur de lames
190	Nylon 0,8mm	IS 22	6-000964-0000
200	Échelle 21,5x28	A 35 21,5x28	6-003764-5000
200	Échelle 22x28	A 35 22x28	6-000156-xxxx
200	Échelle 12x18	A 35 12x18	6-000155-XXXX
200	Échelle 18x28	A 35 18x28	6-000154-XXXX
220	Console 25 UNI	A 55/9	3-02092-0000
220	Console plastique 16mm	A 55/7	3-00861-0000
230	Rivet de l'échelle	IL 122	3-00359-PU22
270	Paquet des accessoires - HIT II		
45	Cale de distance 1 mm D	IS 326/3	3-01741-xxxx
55	Cale de distance 1 mm G	IS 326/4	3-01742-xxxx
170	Cale de distance D	IS 326/1	3-01499-xxxx
171	Cale de distance G	IS 326/2	3-01500-xxxx
240, 250	Vrille 3,5x12 avec double vis Zn -avec demi tête PZ2	IS 24	6-000965-0001
250	Vrille 3,5x20 avec double vis Zn -avec demi tête PZ2	IS 24/1	6-000967-0001
130	Limiteur de chaînette	IS 27	2-00004-xxxx

Isotra Système HIT II

Montage illustratif de store Isotra Système - Classic

Le store est installé en ligne avec des
éléments de sécurité selon la norme
EN 13120



Isolite Plus



PROFIL SUPÉRIEUR



PROFIL INFÉRIEUR

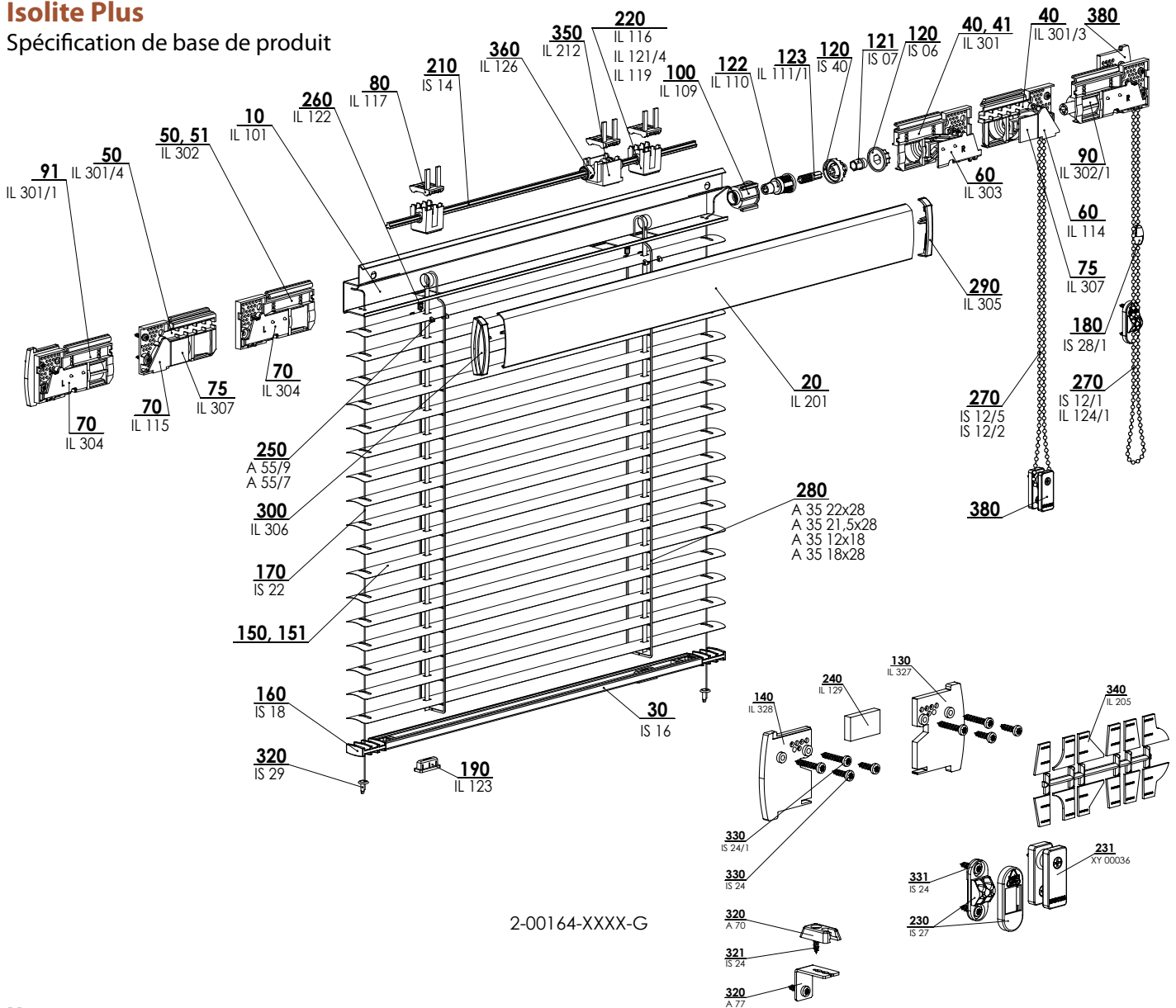


- ▲ Design élégant
- ▲ Profils en aluminium extrudé
- ▲ Couleur de profil selon le sélecteur RAL, Renolit ou Isotra système Decoral
- ▲ Option de manoeuvre électrique
- ▲ Boîte de vitesse planétaire pour une utilisation plus facile de stores surdimensionnés

ISOTRA *Quality*

Isolite Plus

Spécification de base de produit



2-00164-XXXX-G

Manoeuvre

Chaînette - mince \varnothing 3,2 mm pour relevage, descente et inclinaison (couleur harmonisée avec la couleur de profil)

Longueur de manœuvre - insérez la longueur de manœuvre en mm. Si vous insérez la valeur « 0 » ou vous ne remplissez rien, la longueur de manœuvre = 2/3 de l' hauteur de store, automatiquement.

ATTENTION : si usage de treuil planétaire, la longueur de manœuvre dépend de l' hauteur de store.

Electromoteur - interrupteur pour relevage, descente et inclinaison (couleur blanche)

- télécommande pour relevage, descente et inclinaison (couleur blanche, argent, noir, bleu - blanche)

Spécification

	Profil supérieur		Profil inférieur	Lame			Guidage	Montage	Frein
	variante	largeur (mm)	épaisseur						
Nom commercial	IL 101	IL 102	IS 16	intimité	25	0,21 / 0,18	nylon \varnothing 0,8 mm	dans le vantail	à demander
Dimension (mm)	27 x 47 x 0,9	10 x 49 x 0,9	20 x 8 x 0,9	standard	25	0,21 / 0,18			
Matériel	Al	Al	Al	standard	16	0,21			
Couleur	Standard: RAL 1002 pinie RAL 1015 ivoire RAL 8004 chataigne RAL 8014 brune RAL 9006 argente RAL 9010 blanche		Avec extra charge: autres RAL RENOLIT - selon le sélecteur ISOTRA Systeme Decoral - selon le sélecteur	D'après le sélecteur actuel			nylon - transparent		

Les composants en plastique en couleur de profil.
L'échelle est harmonisée avec la couleur de lame.

Dimensions standards

	Largeur minimale (mm)	Largeur max. (mm)	Hauteur max. (mm)	Surface max. garantie
300 (chaînette)		2000	2200	4,4 m ²
400 (moteur)		2000	2200	4,4 m ²

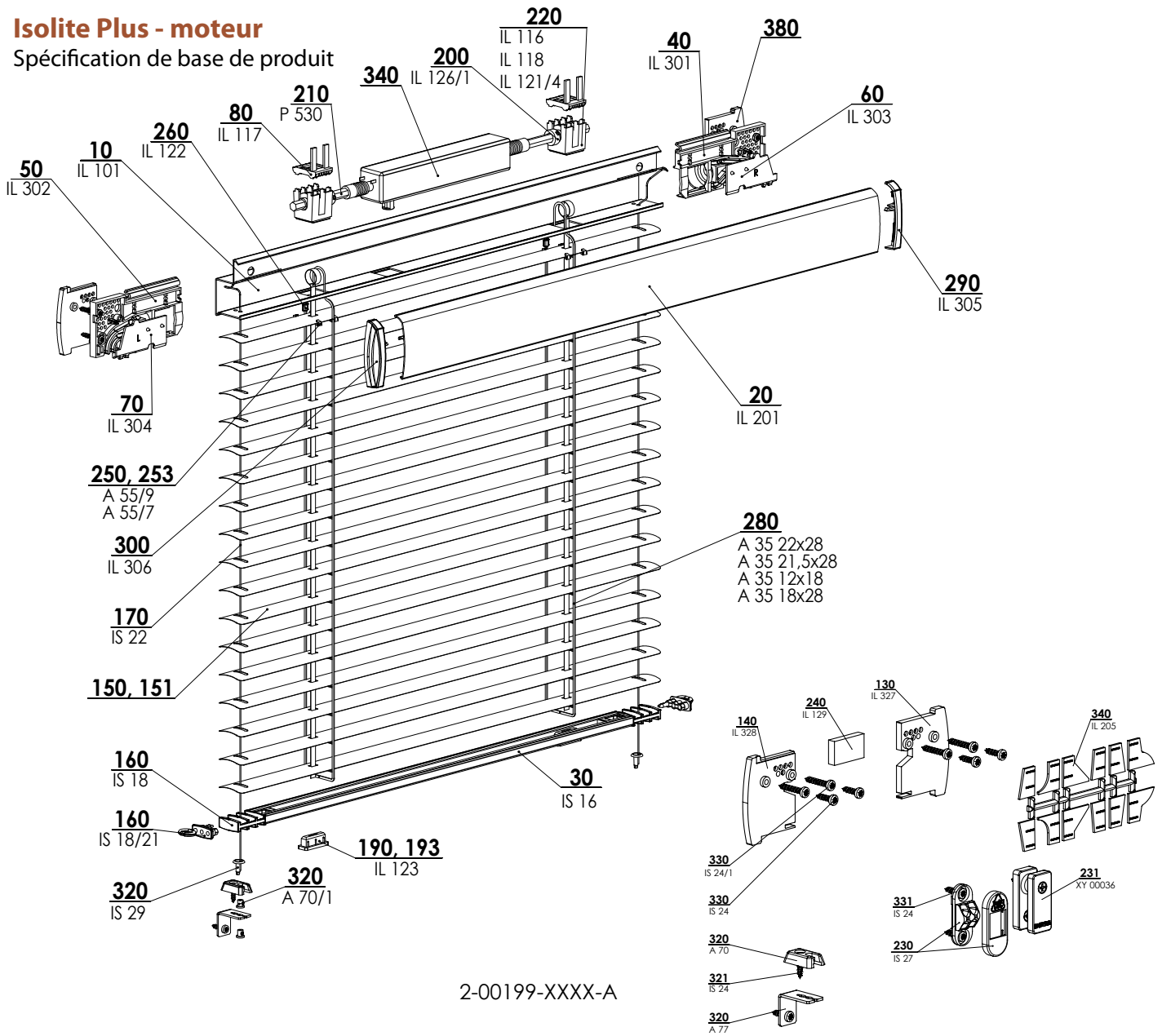
Nous produisons les versions atypiques seulement en version chaînette.

Isotra Système Isolite Plus 2-00164-XXXX

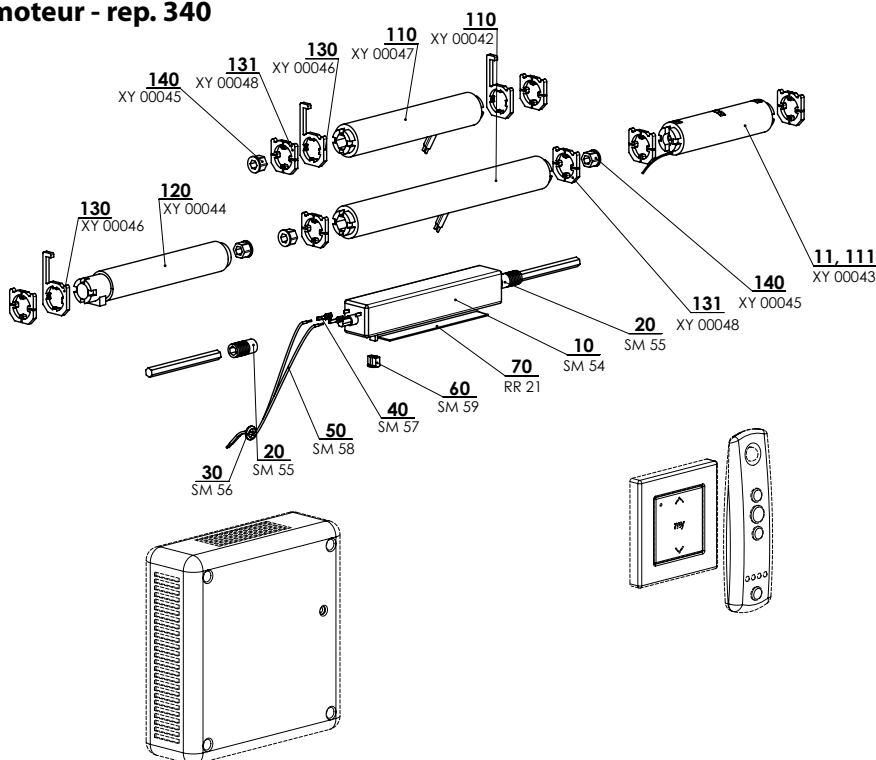
Rep.	Nom de l'article	Nom commercial	Numéro de dessin
10	Profil principal Al	IL 101	7-300087-xxxx
20	Profil de couverture Al	IL 201	3-00104-xxxx
30	Profil inférieur Al	IS 16	7-300051-xxxx
40	Plaque droite - stores INCLINÉS	IL 301/3	3-01957-xxxx
40	Plaque droite	IL 301	3-00090-xxxx
41	Plaque droite	IL 301	3-00090-xxxx
50	Plaque gauche	IL 302	3-00091-xxxx
50	Plaque gauche -stores INCLINÉS	IL 301/4	3-01958-xxxx
51	Plaque gauche	IL 302	3-00091-xxxx
60	Couverture de chaînette - DROITE	IL 303	3-00094-0000
60	Couverture de chaînette - DROITE	IL 114	3-00070-0000
70	Couverture de chaînette - GAUCHE	IL 115	3-00071-0000
70	Couverture de chaînette - GAUCHE	IL 304	3-00095-0000
75	Couverture de chaînette - carré	IL 307	3-01959-0000
80	Support de bobine - PROFIL AL	IL 117	3-00073-0000
90	MÉCANISME DE MANOEUVRE ISOLITE PLUS AVEC FREIN - DROIT	IL 302/1	2-00183-xxxx
91	MÉCANISME DE MANOEUVRE ISOLITE PLUS AVEC FREIN - GAUCHE	IL 301/1	2-00184-xxxx
100	Couverture de boîte de vitesse planétaire	IL 109	3-00064-0000
120	Roue	IS 40	3-00049-0000
120	Roue	IS 06	3-00031-0000
121	Connection	IS 07	3-00022-0000
122	Couverture de boîte de vitesse	IL 110	2-00009-0000
123	Charge de connection	IL 111/1	3-00357-0000
150-151	Lames		voir sélecteur de lames
160	Couverture de Profil inférieur	IS 18	3-00040-xxxx
170	Nylon 0,8mm	IS 22	6-000964-0000
180	ENSEMBLE de connection de chaînette	IS 28/1	2-01039-xxxx
190	Embout de ruban de relevage	IL 123	2-00012-0000
210	Fil - 3 bords	IS 14	7-300050-0000
220	Bobine de ruban de relevage	IL 116	3-00072-xxxx
220	Ruban de relevage	IL 121/4	6-002270-xxxx
220	Rouleau de ruban de relevage	IL 119	2-00011-0000
250	Console 25 UNI	A 55/9	3-02092-0000
250	Console plastique 16mm	A 55/7	3-00861-0000
260	Rivet de l'échelle	IL 122	3-00359-PU22
270	Chaînette grosse	IS 12/1	6-000962-xxxx
270	Chaînette mince	IL 124/1	6-000957-xxxx
270	Chaînette infinie (4,5x6x2000épanouie) BLANCHE	IS 12/51	6-008188-0020
270	Chaînette infinie (4,5x6x2000épanouie) MÉTALLIQUE	IS 12/2	6-008192-0020
280	Échelle 22x28	A 35 22x28	6-000156-xxxx
280	Échelle 21,5x28	A 35 21,5x28	6-003764-5000
280	Échelle 12x18	A 35 12x18	6-000155-XXXX
280	Échelle 18x28	A 35 18x28	6-000154-XXXX
290	Couverture de profil - DROITE	IL 305	3-00092-xxxx
300	Couverture de profil - GAUCHE	IL 306	3-00093-xxxx
320	Tenon tendeur	IS 29	3-00048-xxxx
350	Serrure excentrique	IL 212	2-00013-xxxx
360	Petite ronde métallique	IL 126	2-00072-0000
380	Emballage des accessoires - ISOLITE Plus		
130	Cale de distance - DROITE	IL 327	3-00096-xxxx
140	Cale de distance - GAUCHE	IL 328	3-00097-xxxx
230	Limiteur de chaînette	IS 27	2-00004-xxxx
231	Poulie fixe	XY 00036	2-01045-0000
240	Cale du millieu	IL 129	3-00083-xxxx
320	Console fixe	A 70	3-00129-0000
320	Équerre de fixation	A 77	6-000183-0000
321, 331	Vrille 3,5x12 avec double vis Zn -avec la tête demi ronde PZ2	IS 24	6-000965-0001
330	Vrille 3,5x20 avec double vis Zn -avec la tête demi ronde PZ2	IS 24/1	6-000967-0001
340	Couverture de vitrage	IL 205	3-00098-xxxx

Isolite Plus - moteur

Spécification de base de produit



Ensemble de moteur - rep. 340



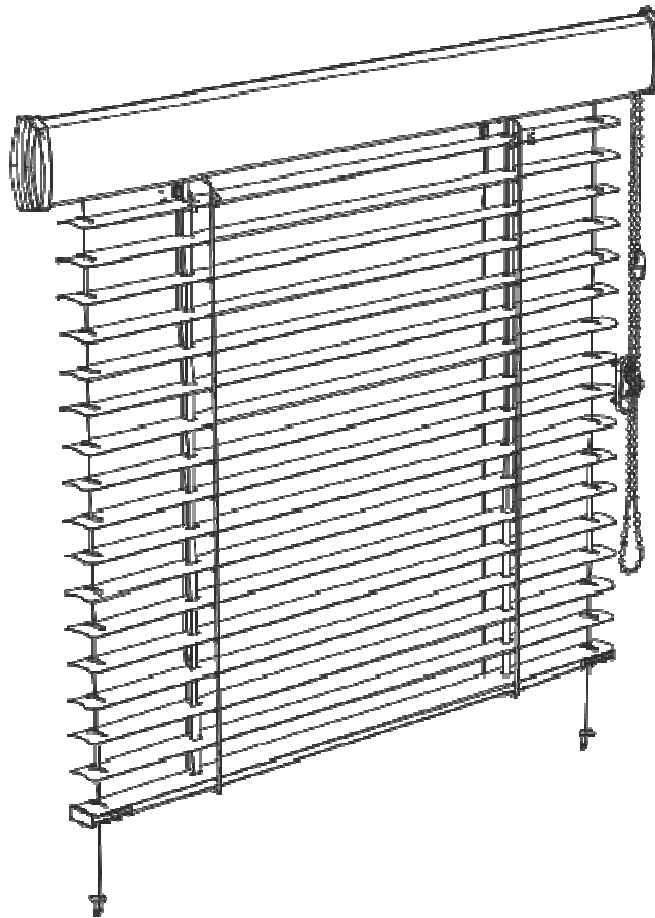
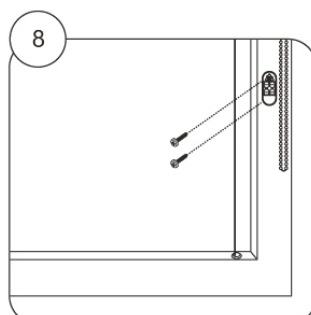
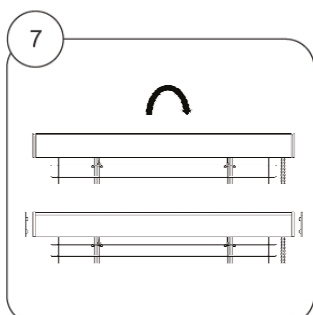
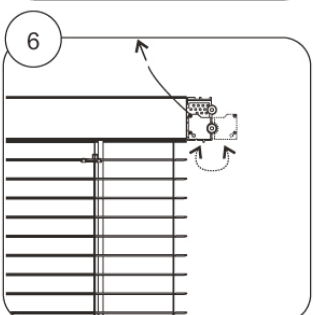
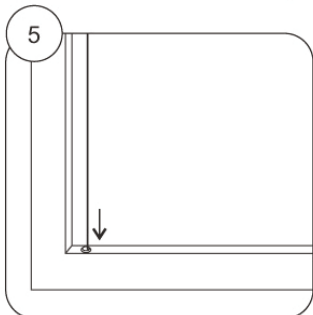
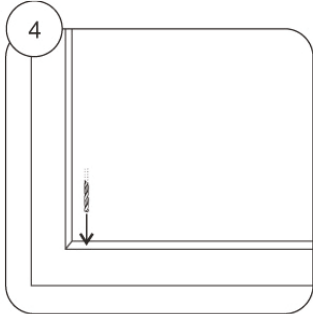
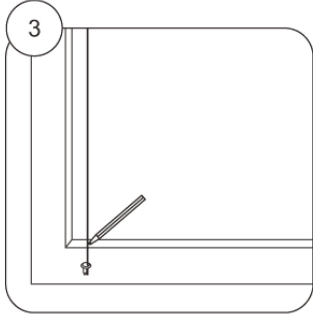
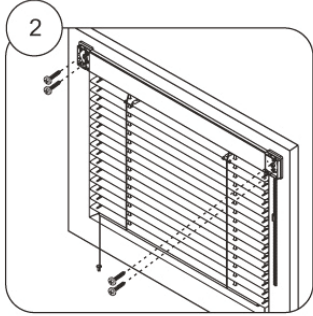
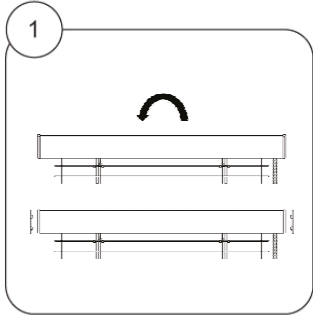
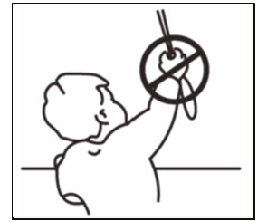
Isolite Plus - moteur 2-00199-XXXX

Rep.	Nom de l'article	Nom commercial	Numéro de dessin
10	Profil principal Al	IL 101	7-300087-xxxx
20	Profil de couverture Al	IL 201	7-300104-xxxx
30	Profil inférieur Al	IS 16	7-300051-xxxx
40	Plaque droite	IL 301	3-00090-xxxx
50	Plaque gauche	IL 302	3-00091-xxxx
60	Couverture de chaînette - DROITE	IL 303	3-00094-0000
70	Couverture de chaînette - GAUCHE	IL 304	3-00095-0000
80	Support de bobine - PROFIL AL	IL 117	3-00073-0000
150-151	Lames		voir sélecteur de lames
160	Couverture de Profil inférieur AL	IS 18/21	2-00007-xxxx
160	Couverture de Profil inférieur AL	IS 18	3-00040-xxxx
170	Nylon 0,8mm	IS 22	6-000964-0000
190	Embout de ruban de relevage	IL 123	2-00012-0000
193	Embout de ruban de relevage	IL 123	2-00012-0000
200	Petit rouleau d'arrêtation POUR 6 BORDS 6 mm	IL 126/1	6-010981-0000
210	Fil - 6 bords, hexagonal	P 530	6-001278-0000
220	Rouleau de ruban de relevage hex.	IL 118	2-00010-0000
220	Bobine de ruban de relevage	IL 116	3-00072-xxxx
220	Ruban de relevage	IL 121/4	6-002270-xxxx
250	Console 25 UNI	A 55/9	3-02092-0000
253	Console plastique 16mm	A 55/7	3-00861-0000
260	Rivet de l'échelle	IL 122	3-00359-PU22
280	Échelle 12x18	A 35 12x18	6-000155-xxxx
280	Échelle 18x28	A 35 18x28	6-000154-xxxx
280	Échelle 21,5x28	A 35 21,5x28	6-003764-5000
280	Échelle 22x28	A 35 22x28	6-000156-xxxx
290	Couverture de profil - DROITE	IL 305	3-00092-XXXX
300	Couverture de profil - GAUCHE	IL 306	3-00093-XXXX
320	Tenon tendeur	IS 29	3-00048-xxxx
320	Vis de serrure	A 70/1	6-011204-PU22
340	Moteurs stores VÉNITIENS		
11,111	RTS 25 DC Modulis, récepteur dans le profil	XY 00043	6-002159-0000
30	Sortie en gomme F 0720 GM-0705	SM 56	6-002165-0000
40	Connecteur RF 7796KR	SM 57	6-002166-0000
50	Câble Cu 2 x 0,35 mm - BLANC	SM 58	6-002153-0000
60	Petit champignon de fin de course J1 9x7 mm	SM 59	6-002149-0000
70	Bande adhésive de deux côtés	RR 21	6-001310-0000
120	Fin de course AMS 25	XY 00044	6-002169-0000
130	Cale de distance (ISOLITE)	XY 00046	6-002171-0000
131	Cale de distance 25x25	XY 00048	6-008187-0000
140	Adaptateur pour 6mm hexagonal	XY 00045	6-002170-0001
380	Emballage des accessoires - ISOLITE Plus		
130	Cale de distance - DROITE	IL 327	3-00096-xxxx
140	Cale de distance - GAUCHE	IL 328	3-00097-xxxx
231	Poulie fixe	XY 00036	2-01045-0000
240	Cale du millieu	IL 129	3-00083-xxxx
320	Console fixe	A 70	3-00129-0000
320	Équerre de fixation	A 77	6-000183-0000
321, 330, 331	Vrille 3,5x12 avec double vis Zn -avec la tête demi ronde PZ2	IS 24	6-000965-0001
330	Vrille 3,5x20 avec double vis Zn -avec la tête demi ronde PZ2	IS 24/1	6-000967-0001
340	Couverture de vitrage	IL 205	3-00098-xxxx

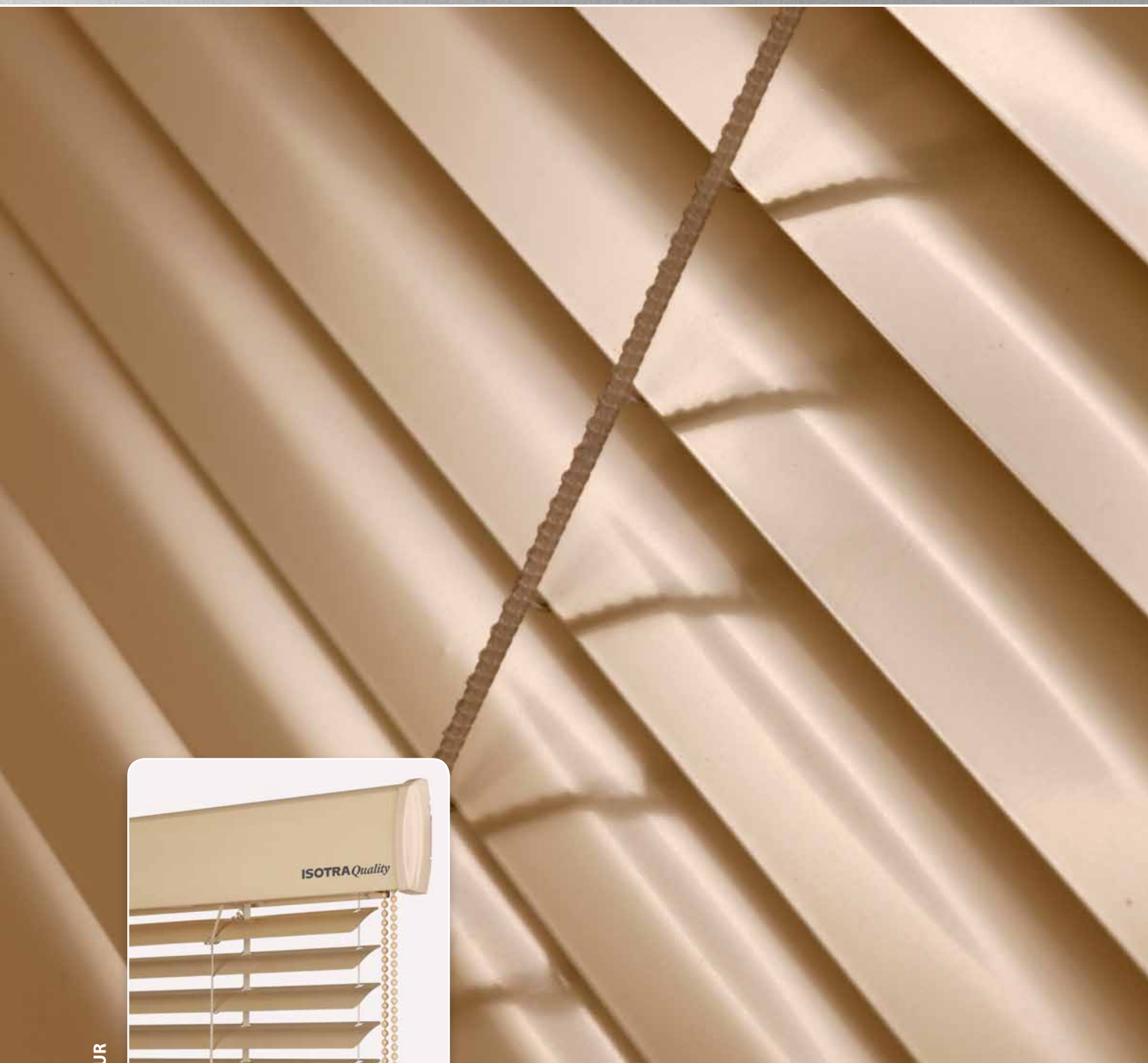
Isotra Système Isolite Plus

Montage illustratif de store Isolite Plus

Le store est installé en ligne avec des éléments de sécurité selon la norme EN 13120



Neoisolite



PROFIL SUPÉRIEUR



PROFIL INFÉRIEUR

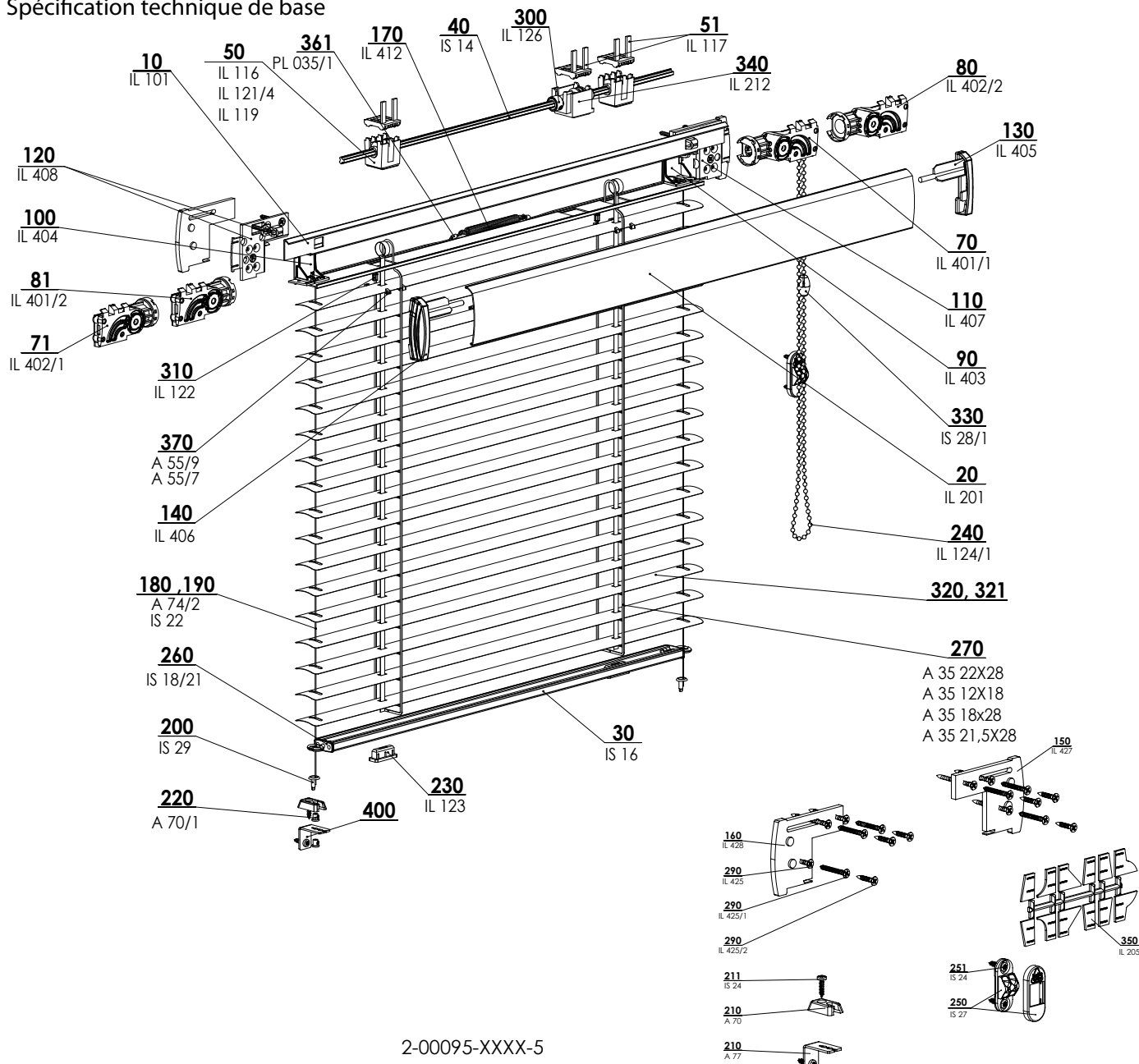


- ▲ Montage avec des supports d'angle
- ▲ Possibilité d'incliner le store pour plus de confort pendant lavage de la fenêtre
- ▲ Profils en aluminium extrudé
- ▲ Couleur de profils selon le sélecteur RAL ou finition par Renolit

ISOTRA *Quality*

Neisolite

Spécification technique de base



2-00095-XXXX-5

Manoeuvre

Chaînette - mince \varnothing 3,2 mm pour relevage, descente et inclinaison (couleur harmonisée avec la couleur de profil)

Longueur de manœuvre - insérez la longueur de manœuvre en mm. Si vous insérez la valeur « 0 » ou vous ne remplissez rien, la longueur de manœuvre = 2/3 de l' hauteur de store, automatiquement.

ATTENTION : si usage de treuil planétaire, la longueur de manœuvre dépend de l' hauteur de store.

Spécification

	Profil supérieur		Profil inférieur	Lame			Guidage	Montage	Frein
	variante	largeur (mm)	épaisseur	intimité	standard	standard			
Nom commercial	IL 101	IL 201	IS 16	intimité	25	0,21 / 0,18	nylon \varnothing 0,8 mm	dans le vantail	non
Dimension (mm)	27 x 47 x 0,9	10 x 49 x 0,9	20 x 8 x 0,9	standard	25	0,21 / 0,18			
Matériel	Al	Al	Al	standard	16	0,21			
Couleur	Standard: RAL 1002 pinie RAL 1015 ivoire RAL 8004 chataigne RAL 8014 brune RAL 9006 argente RAL 9010 blanche	Avec extra charge: autres RAL RENOLIT - selon le selecteur		D'après le sélecteur actuel			nylon - transparent		

Les composants en plastique en couleur de profil.

L' échelle et condons sont harmonisés avec la couleur de lame.

Dimensions standards

Largeur minimale (mm)	Largeur max. (mm)	Hauteur max. (mm)	Surface max. garantie
400	2000	2200	2,5 m ²

Nous ne produisons pas de versions atypiques..

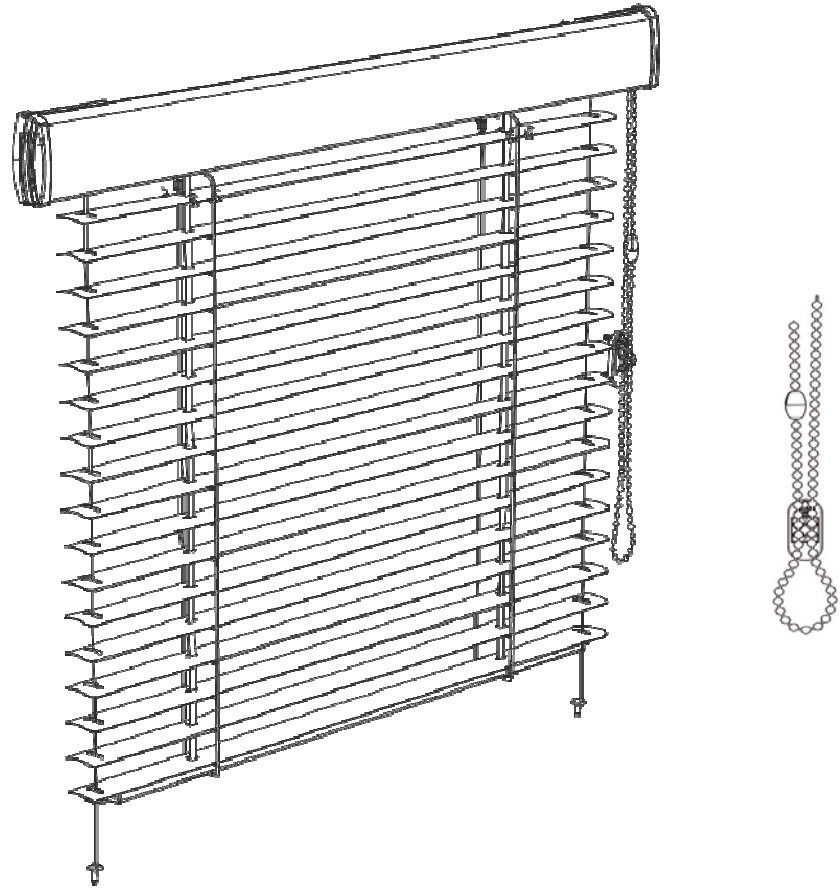
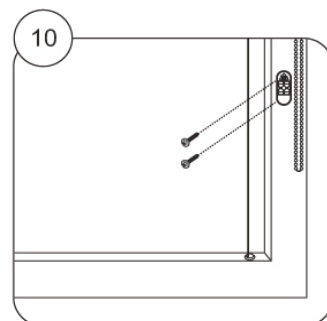
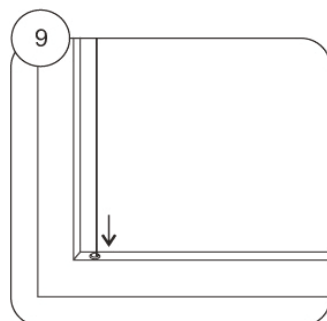
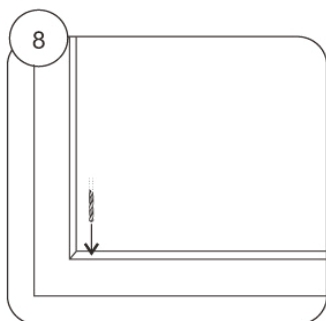
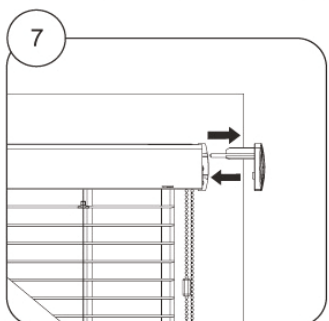
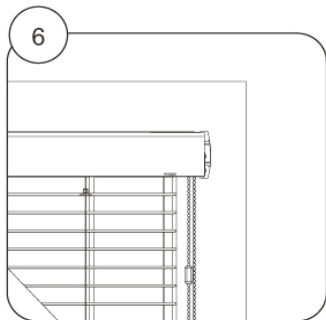
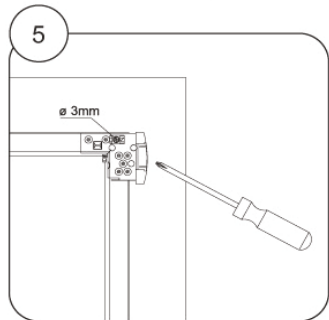
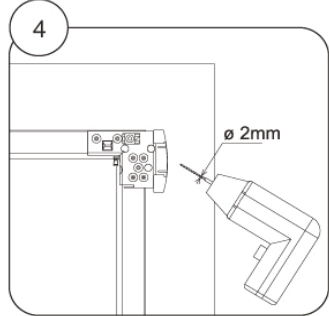
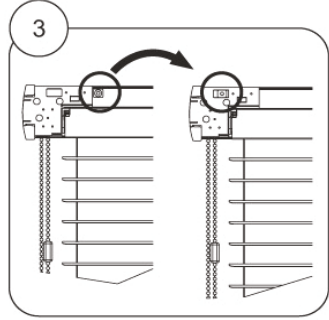
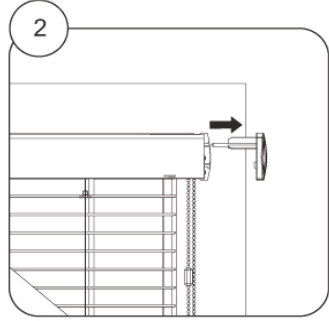
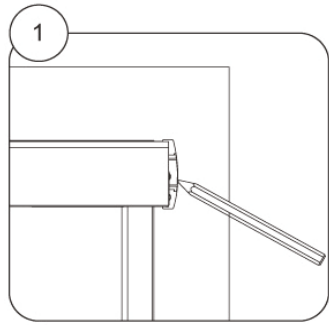
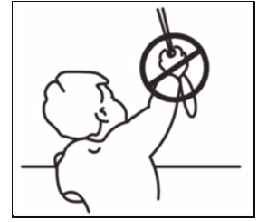
Isotra System Neosolite 2-00095-XXXX

Rep.	Nom de l'article	Nom commercial	Numéro de dessin
10	Profil principal Al	IL 101	7-300087-xxxx
20	Profil de couverture Al	IL 201	3-00104-xxxx
30	Profil inférieur Al	IS 16	7-300051-xxxx
40	Fil - 3 bords	IS 14	7-300050-0000
50	Bobine de ruban de relevage	IL 116	3-00072-xxxx
50	Ruban de relevage	IL 121/4	6-002270-xxxx
50	Rouleau de ruban de relevage	IL 119	2-00011-0000
51	Support de bobine	IL 117	3-00073-0000
70	Plaque complète - D	IL 401/1	2-00093-xxxx
71	Plaque complète - G	IL 402/1	2-00094-xxxx
80	Plaque avec couverture - D	IL 402/2	2-00141-xxxx
81	Plaque avec couverture - G	IL 401/2	2-00142-xxxx
90	Guide de nylon - D	IL 403	3-00222-xxxx
100	Guide de nylon - G	IL 404	3-00223-xxxx
110	SUPPORT DE COIN DROIT - AVEC CALE DE MONTAGE	IL 407	2-00143-xxxx
120	SUPPORT DE COIN GAUCHE - AVEC CALE DE MONTAGE	IL 408	2-00144-xxxx
130	Couverture avec tourillon - D	IL 405	3-00231-xxxx
140	Couverture avec tourillon - G	IL 406	3-00232-xxxx
170	Ressort tendant court - 0,8x6,25x58x60,5	IL 412	7-300490-PU22
180	Câble en acier 0,9mm	A 74/2	6-000181-0000
190	Nylon 0,8mm	IS 22	6-000964-0000
200	Tenon tendeur	IS 29	3-00048-xxxx
220	Vis de serrage	A 70/1	6-011204-PU22
230	Embout de ruban de relevage	IL 123	2-00012-0000
240	Chaînette mince	IL 124/1	6-000957-xxxx
260	Couverture basse - Profil inférieur Al	IS 18/21	2-00007-xxxx
270	Échelle 22x28	A 35 22x28	6-000156-xxxx
270	Échelle 21,5x28	A 35 21,5x28	6-003764-5000
270	Échelle 12x18	A 35 12x18	6-000155-XXXX
270	Échelle 18x28	A 35 18x28	6-000154-XXXX
300	Petite ronde en métal	IL 126	2-00072-0000
310	Rivet de l'échelle	IL 122	3-00359-PU22
320-321	Lame		voir sélecteur de lames
330	Connection de chaînette	IS 28/1	2-01039-xxxx
340	Serrure excentrique	IL 212	2-00013-xxxx
361	Rivet Al - plissé 3mm	PL 035/1	6-006096-0000
370	Console 25 UNI	A 55/9	3-02092-0000
370	Console plastique 16mm	A 55/7	3-00861-0000
400	Emballage des accessoires - NEOISOLITE		
150	Cale de distance D	IL 427	3-00234-xxxx
160	Cale de distance G	IL 428	3-00235-xxxx
210	Console fixe	A 70	3-00129-0000
210	Équerre de fixation	A 77	6-000183-0000
211,251	Vrille 3,5x12 avec oduble vis Zn avec tête demi ronde PZ2	IS 24	6-000965-0001
250	Limiteur de chaînette	IS 27	2-00004-xxxx
290	Vrille pour isorel 3x17mm, ZnZ - croix	IL 425	6-000958-0000
290	Vrille pour isorel 3x25mm, Zn - croix	IL 425/1	6-000959-0000
290	Vrille pour isorel 3x35mm, Zn - croix	IL 425/2	6-000960-0000
350	Couverture de vitrage	IL 205	3-00098-xxxx

Isotra Système Neoisolite

Montage illustratif de store Neoisolite

Le store est installé en ligne avec des éléments de sécurité selon la norme EN 13120



Système 25

PROFIL SUPÉRIEUR



PROFIL INFÉRIEUR

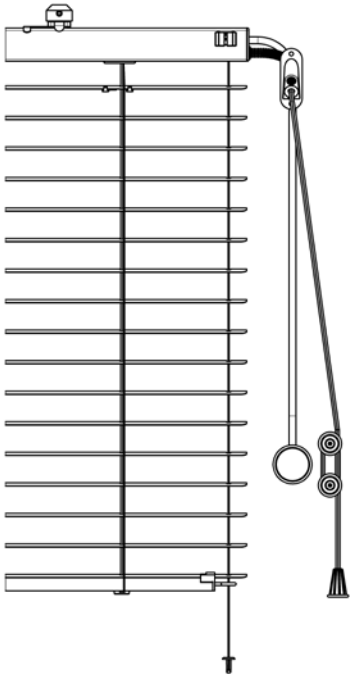


- ▲ Version avec et sans le cache de profil supérieur
- ▲ Système de manoeuvre variable- corde, chaînette, manivelle et moteur
- ▲ Couleur de profils selon le sélecteur RAL ou revêtement Renolit

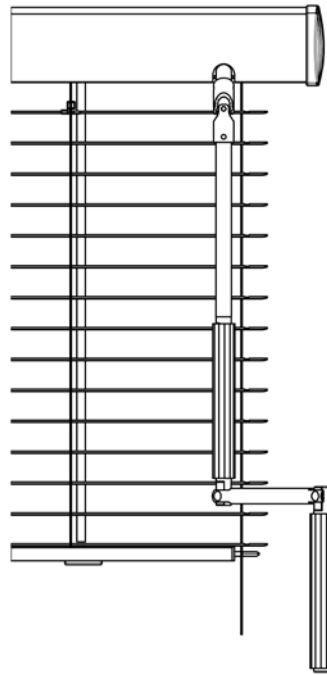
ISOTRA *Quality*

Système 25

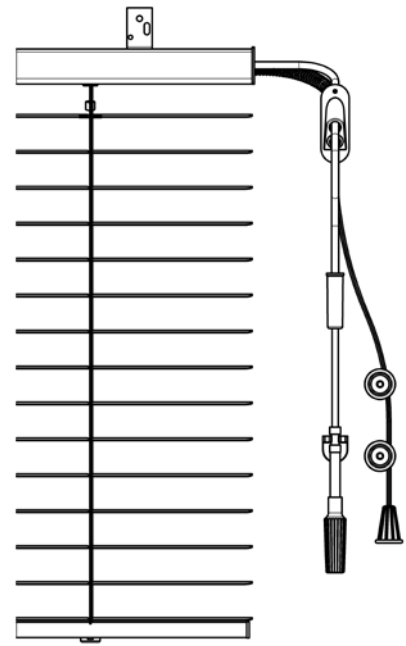
Spécification technique de base



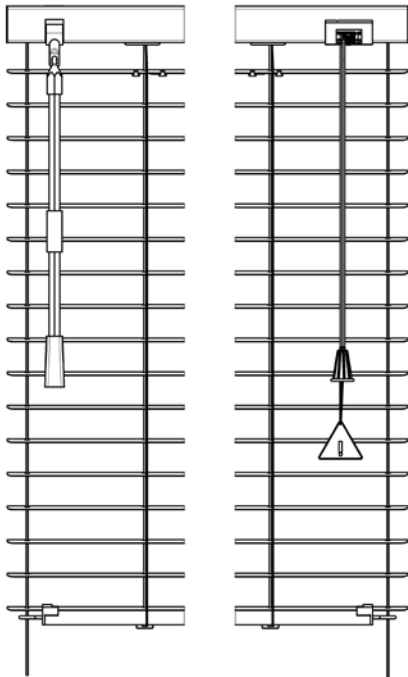
bouton d'orientation



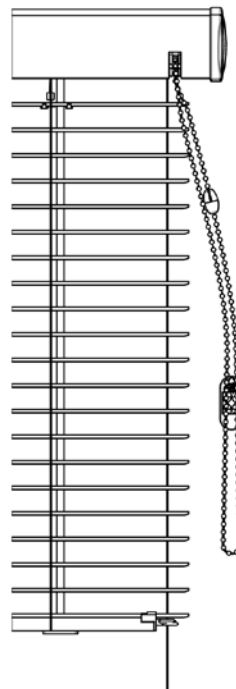
manivelle intérieure



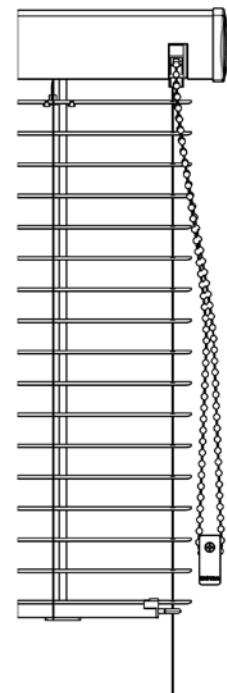
entre - vitrage



chaînette



tige transparent



large

Système 25

Variantes de réalisation

SYSTEM 25S - corde - tige, (25SM -entre vitrage, 25SC - sortie frontale)

Corde pour monter et descendre (couleur harmonisée avec la couleur de lame), tige hexagonal pour inclinaison de lames (transparent).

SYSTÈME 25SW

Store entre vitrage avec bouton d'orientation (pour inclinaison de lames).

SYSTÈME 25R - CHAÎNETTE

Chaînette avec diamètre de 3,2 mm pour monter, descendre et incliner de lames (couleur harmonisée avec la couleur de profil).

Longueur de manœuvre – insérez la longueur de manœuvre en mm. Si vous insérez la valeur « 0 » ou vous ne remplissez rien, la longueur de manœuvre = 2/3 de l' hauteur de store, automatiquement.

ATTENTION : si usage de treuil planétaire, la longueur de manœuvre dépend de l' hauteur de store.

SYSTÈME 25K - manivelle

Pour monter, descendre et incliner des lames (couleur grise).

Longueur de manœuvre – insérez la longueur de manœuvre en mm. Si vous insérez la valeur « 0 » ou vous ne remplissez rien, la longueur de manœuvre = 2/3 de l' hauteur de store, automatiquement.

ATTENTION : si usage de treuil planétaire, la longueur de manœuvre dépend de l' hauteur de store.

SYSTÈME 25L (large) - CHAÎNETTE

Chaînette avec diamètre de 4,5 mm pour monter, descendre et incliner de lames (couleur harmonisée avec la couleur de profil).

Note: version intimité seulement avec guidage.

SYSTÈME 25M - MOTEUR

Electromoteur: Interrupteur pour monter, descendre et incliner de lames (couleur blanche).

Télécommande pour monter, descendre et incliner de lames (couleur blanche, argente, noire, bleu - blanche).

Note: version intimité seulement avec guidage.

Les composants en plastique en couleur de profil.

L'échelle et condons sont harmonisés avec la couleur de lame.

Spécification

	Profil supérieur	Profil inférieur	Cache de boîtier (variante)	Lame			Guidage	Frein
				version	largeur (mm)	épaisseur		
Nom commercial Dimension (mm) Matériel	SR 08/1 25 x 24 x 0,4 Fe	SR 16/1 25 x 10 x 0,4 Fe	IL 201 10 x 49 x 0,9 Al	intimité standard standard	25 25 16	0,21 / 0,18 0,21 / 0,18 0,21	nylon ø 1,2 mm câble en acier ø 0,9 mm nylon ø 0,8 mm	standard
Couleur	Standard: RAL 1002 pinie RAL 1015 ivoire RAL 8003 chene d'or RAL 8004 chataigne RAL 8014 brune RAL 9006 argente RAL 9010 blanche RAL 1013 blanc perlé* RAL 7016 gris anthracite* RAL 7047 gris clair* RAL 9005 noire*	Avec extra charge: autres RAL RENOLIT - selon le selecteur ISOTRA Systeme Decoral - selon le selecteur		selon le sélecteur actuel			nylon - transparent câble en acier - gris	

Les composants en plastique en couleur de profil.

L'échelle et condons sont harmonisés avec la couleur de lame.

Versions atypiques seulement pour 25S, 25SM, 25SC

*Standard seulement pour 25M - moteur, pour les autres versions, avec extra charge.

Dimensions standards

	largeur min. (mm)	largeur max. (mm)	hauteur max. (mm)	surface max. garantie
SYSTEM 25S, 25SM, 25SC	300	2000	2200	2,5 m ²
SYSTÈME 25SW	300	2000	2200	2,5 m ²
SYSTÈME 25R	300	2000	2200	2,5 m ²
SYSTÈME 25K	400	2000	2200	2,5 m ²
SYSTÈME 25L	400	2000	2200	4,4 m ²
SYSTÈME 25M	400 (ruban de relevage) 600 (cordon)	2000	2200	4,4 m ²

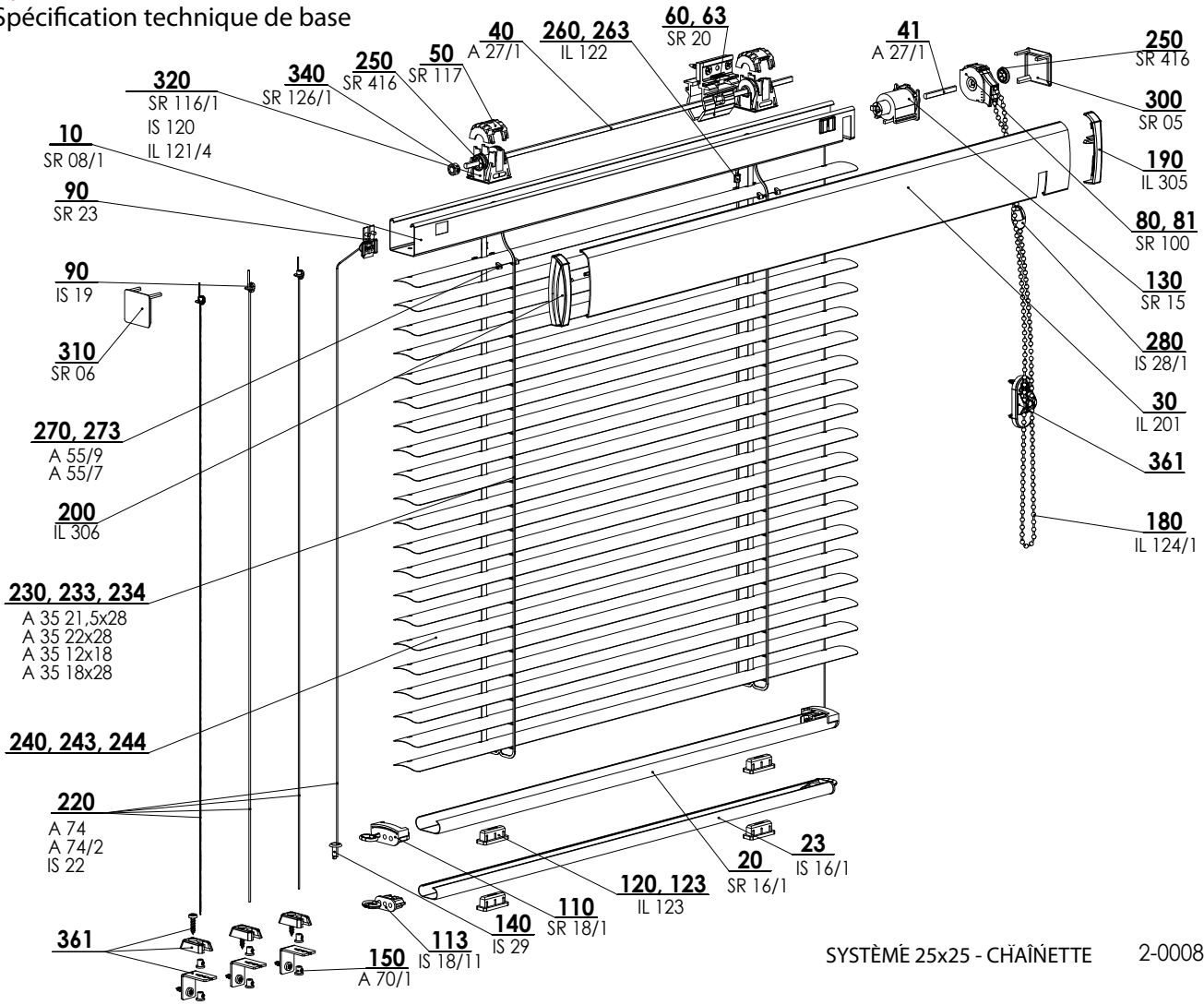
Moteur Somfy pour le système 25

Réalisation TEX	largeur min. (mm)	récepteur
Moteur latéral	550	non
Moteur latéral	680	oui
Moteur central	650	non
Moteur central	800	oui

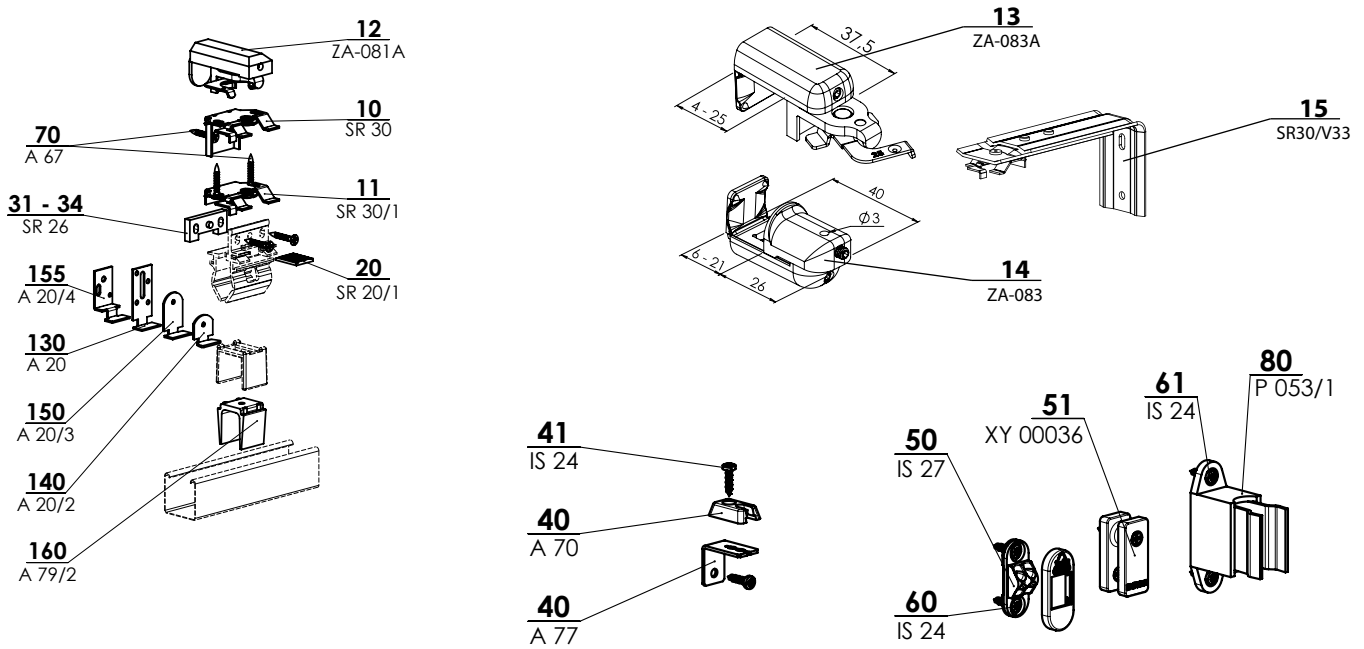
Réalisation CORDON	largeur min. (mm)	récepteur
Moteur latéral	700	non
Moteur latéral	850	oui
Moteur central	800	non
Moteur central	1050	oui

Système 25R - chaînette

Spécification technique de base



Accessoires emballés - rep. 361

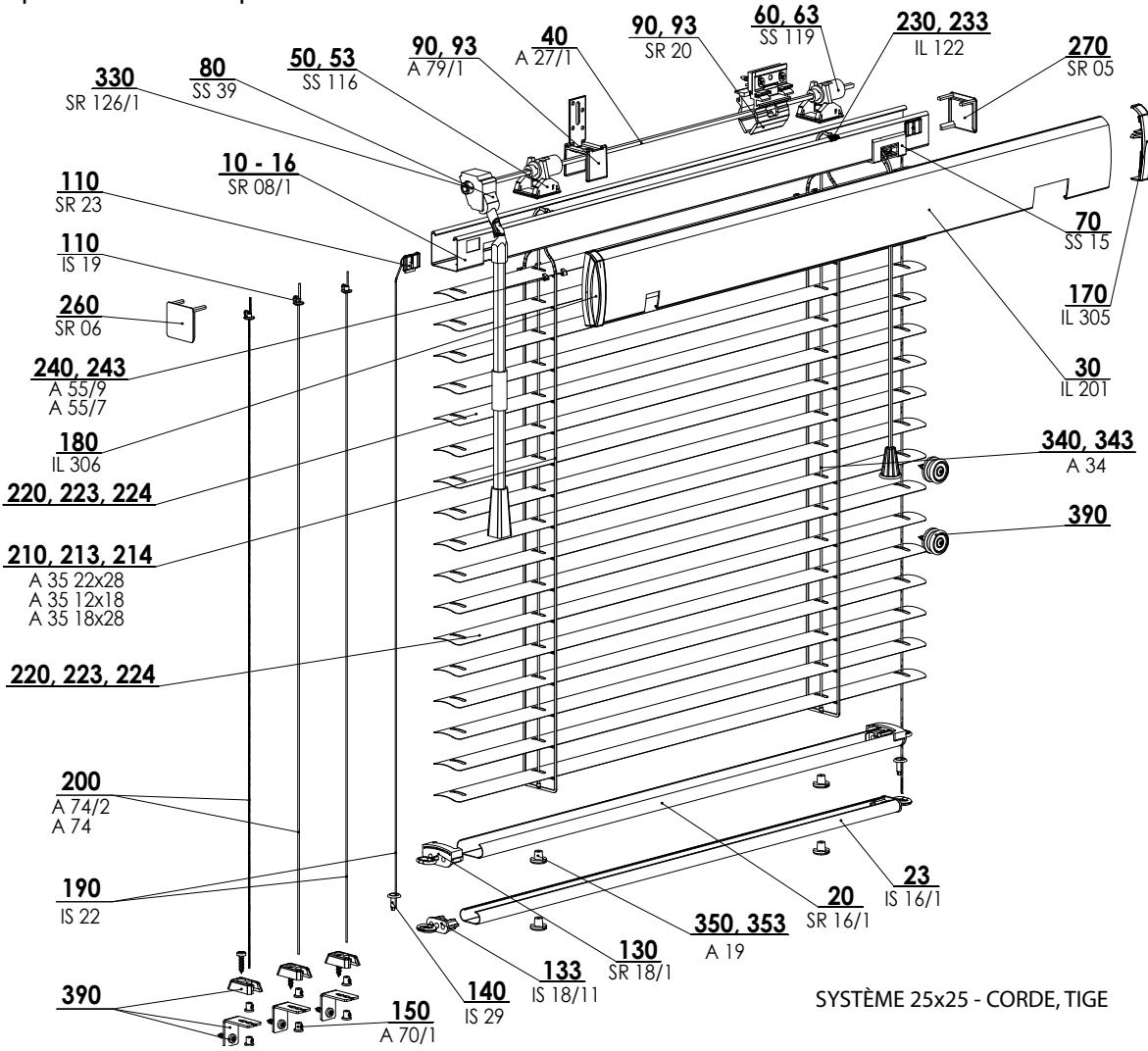


Système 25R – chaînette 2-00083-XXXX

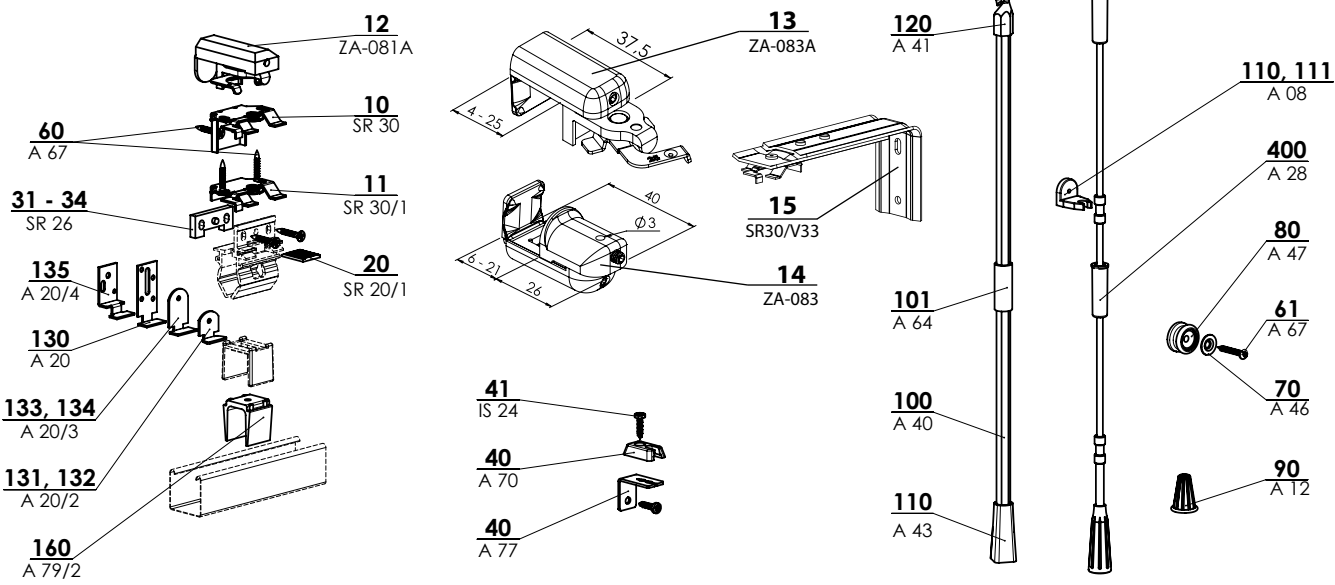
Rep.	Nom de l'article	Nom commercial	Numéro de dessin
10	Boîtier 25x24 Fe	SR 08/1	3-00314-xxxx
20	Profil inférieur 25x10 Fe	SR 16/1	3-00460-xxxx
23	Profil inférieur - Fe	IS 16/1	3-00052-xxxx
30	Profil de couverture Al	IL 201	3-00104-xxxx
40, 41	Fil plat Fe/Zn	A 27/1	6-000144-0000
50	Couvercle de bobine II. (trou H)	SR 117	3-00345-0000
60,63	Support 25x25	SR 20	3-00303-0000
80-81	Treuil (25x25 chaînette)	SR 100	2-00125-xxxx
90	Ancre de nylon	SR 23	3-00305-xxxx
90	Connection de l'échelle	IS 19	6-000963-0000
110	Couverture de Profil inférieur 25x10	SR 18/1	2-00092-0000
113	Couverture basse - profil Fe	IS 18/11	2-00006-0000
120,123	Embout de ruban de relevage	IL 123	2-00012-0000
130	Frein II	SR 15	2-00177-0000
140	Tenon tendeur	IS 29	3-00048-xxxx
150	Vis de serrure	A 70/1	6-011204-PU22
180	Chaînette mince	IL 124/1	6-000957-xxxx
190	Couverture de profil - DROITE	IL 305	3-00092-xxxx
200	Couverture de profil - GAUCHE	IL 306	3-00093-xxxx
220	Câble en acier 0,9 mm	A 74/2	6-000181-0000
220	Nylon 0,8 mm	IS 22	6-000964-0000
220	Nylon 1,2 mm	A 74	6-000180-0000
230	Échelle 21,5x28	A 35 21,5x28	6-003764-5000
230	Échelle 22x28	A 35 22x28	6-000156-xxxx
233	Échelle 12x18	A 35 12x18	6-000155-xxxx
234	Échelle 18x28	A 35 18x28	6-000154-xxxx
240, 243, 244	Lame		voir sélectionner de lames
250	Treuil "SEGER" 4mm	SR 416	6-002344-0000
260,263	Rivet de l'échelle	IL 122	3-00359-PU22
270	Console 25 UNI	A 55/9	3-02092-0000
273	Console plastique 16mm	A 55/7	3-00861-0000
280	ENSEMBLE de connection de chaînette	IS 28/1	2-01039-xxxx
300	Couverture de côté de boîtier 25x24 D	SR 05	3-00446-0000
310	Couverture de côté de boîtier 25x24 G	SR 06	3-00447-0000
320	Petit rouleau de ruban de relevage II	IS 120	2-00001-0000
320	Ruban de relevage	IL 121/4	6-002270-xxxx
320	Bobine étroite	SR 116/1	3-01502-xxxx
340	Petite ronde métallique	SR 126/1	2-00145-0000
361	Emballage des accessoires - S25 R/K/M/L		
10	Support ouvrant 25x25	SR 30	6-001468-0000
11	Support ouvrant plafond 25x25	SR 30/1	6-001469-0000
12	Support à visser + support ouvrant 25 pour fenêtres plastiques, SUPÉRIEUR	ZA-081A	6-008632-0000
20	oursin	SR 20/1	3-00304-0000
40	Console fixe	A 70	3-00129-0000
40	Équerre de fixation	A 77	6-000183-0000
50	Limiteur de chaînette	IS 27	2-00004-xxxx
51	Poulie fixe	XY 00036	2-01045-0000
41, 60, 61	Vrille 3,5x12 avec double vis Zn avec tête demi ronde PZ2	IS 24	6-000965-0001
70	Vrille pour isorel 3x20 mm, Zn - croix	A 67	6-000175-PU22
80	Support de manivelle, universel	P 053/1	6-006683-7045
130	Support métallique oblique	A 20	3-00127-PU22
140	Support métallique oblique, court	A 20/2	6-000138-xxxx
150	Support métallique oblique, long	A 20/3	6-000139-xxxx
155	Support	A 20/4	6-010036-0000
160	Pont clip 25x25	A 79/2	3-02303-0000
31-34	Cale 25x25	SR 26	3-00308-0000

Système 25S - corde, tige

Spécification technique de base



Accessoires emballés - rep. 390

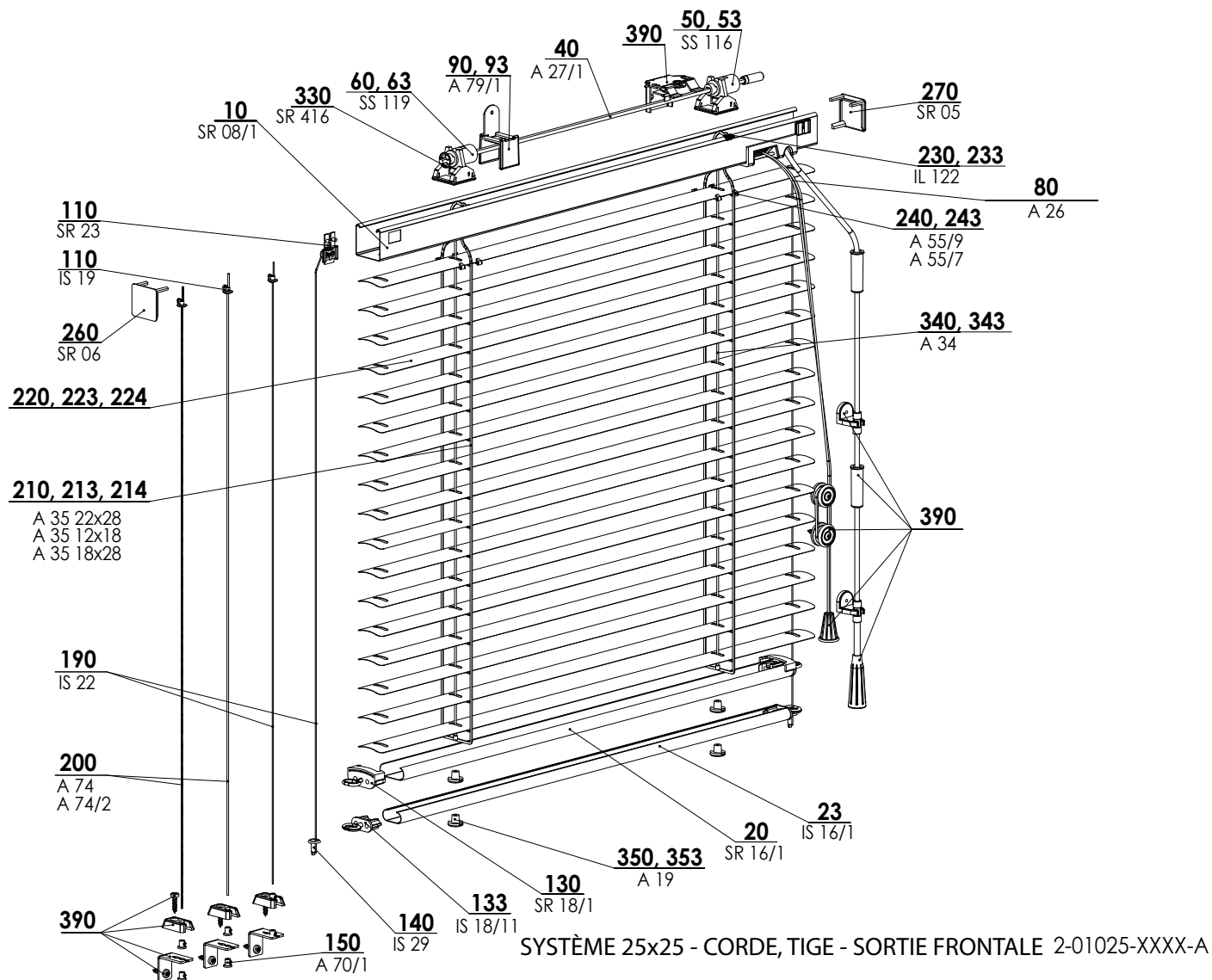


Système 25S – corde, tige 2-00088-XXXX

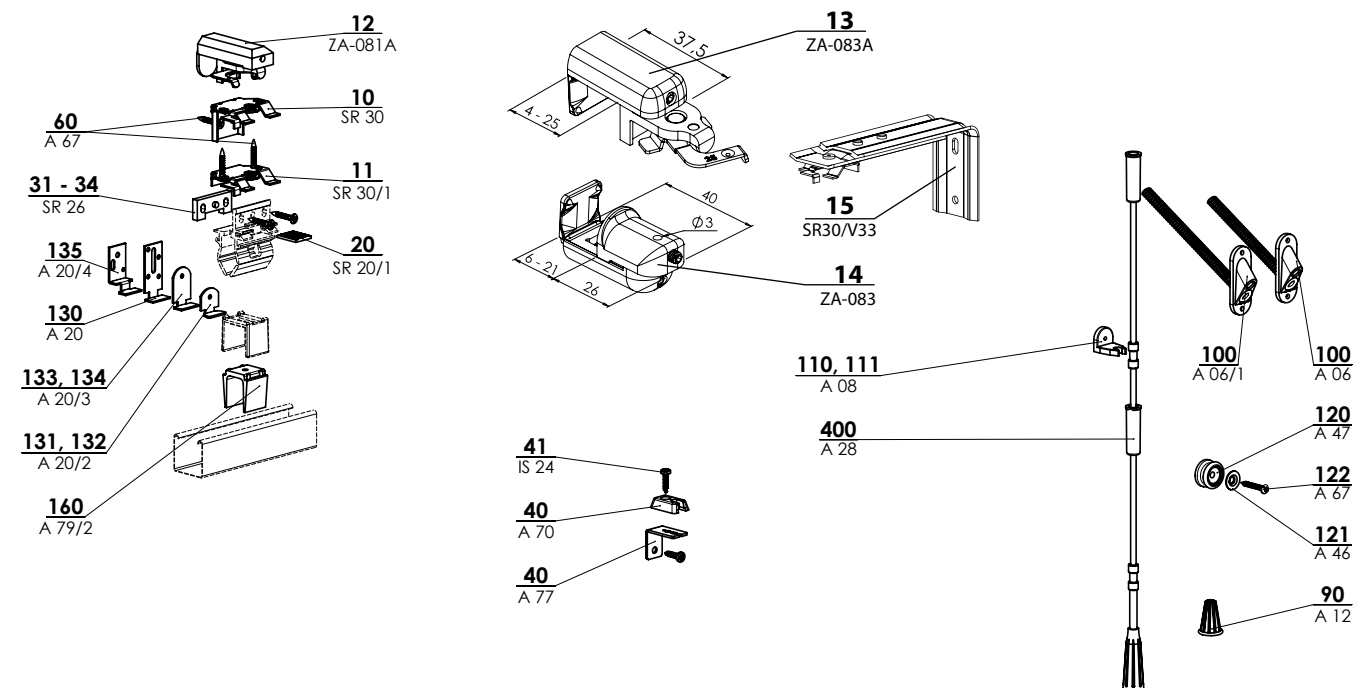
Rep.	Nom de l'article	Nom commercial	Numéro de dessin
10-16	Boîtier 25x24 Fe	SR 08/1	3-00314-xxxx
20	Profil inférieur 25x10 Fe	SR 16/1	3-00460-xxxx
23	Profil inférieur Fe	IS 16/1	3-00052-xxxx
30	Profil de couverture Al	IL 201	3-00104-xxxx
40	Fil plat Fe/Zn	A 27/1	6-000144-0000
50,53	Bobine - CORDE	SS 116	2-00090-xxxx
60,63	Petite rouleau - CORDE	SS 119	3-00456-0000
70	Frein	SS 15	6-001470-0000
80	Mécanisme tournant	SS 39	6-001471-0000
90	Support 25x25	SR 20	3-00303-0000
90, 93	Pont d'écartement 25x24	A 79/1	3-02228-0000
93	Support25x25	SR 20	3-00303-0000
110	Ancre de nylon	SR 23	3-00305-xxxx
110	Connection de l'échelle	IS 19	6-000963-0000
130	Couverture de Profil inférieur 25x10	SR 18/1	2-00092-0000
133	Couverture basse - profil Fe	IS 18/11	2-00006-0000
140	Tenon tendeur	IS 29	3-00048-xxxx
150	Vis de serrure	A 70/1	6-011204-PU22
170	Couverture de profil - DROITE	IL 305	3-00092-xxxx
180	Couverture de profil - GAUCHE	IL 306	3-00093-xxxx
190	Nylon 0,8 mm	IS 22	6-000964-0000
200	Câble en acier 0,9 mm	A 74/2	6-000181-0000
200	Nylon 1,2 mm	A 74	6-000180-0000
210	Échelle 22x28	A 35 22x28	6-000156-xxxx
213	Échelle 12x18	A 35 12x18	6-000155-xxxx
214	Échelle 18x28	A 35 18x28	6-000154-xxxx
220, 223, 224	Lames		voir sélecteur de lames
230,233	Rivet de l'échelle	IL 122	3-00359-PU22
240	Console 25 UNI	A 55/9	3-02092-0000
243	Console plastique 16mm	A 55/7	3-00861-0000
260	Couverture de côté de boîtier 25x24 D	SR 05	3-00446-0000
270	Couverture de côté de boîtier 25x24 G	SR 06	3-00447-0000
330	Petite ronde métallique	SR 126/1	2-00145-0000
340,343	Cordon 1,4	A 34	6-000153-xxxx
350,353	Embout de Profil inférieur	A 19	3-00126-xxxx
390	Emballage des accessoires - S25 S/ W		
10	Support ouvrant 25x25	SR 30	6-001468-0000
11	Support ouvrant plafond 25x25	SR 30/1	6-001469-0000
12	Support à visser + support ouvrant 25 pour fenêtres plastiques, SUPÉRIEUR	ZA-081A	6-008632-0000
20	Oursin	SR 20/1	3-00304-0000
40	Console fixe	A 70	3-00129-0000
40	Équerre de fixation	A 77	6-000183-0000
41	Vrille 3,5x12 avec double vis Zn avec tête demi ronde PZ2	IS 24	6-000965-0001
60, 61	Vrille pour isorel 3x20 mm, Zn - en croix	A 67	6-000175-PU22
70	Cale de petite roue	A 46	6-000164-0000
80	Petite roue	A 47	3-00128-xxxx
90	Poire	A 12	3-00119-xxxx
100	Tige transparent	A 40	6-000159-0000
101	Connection de tige transparent	A 64	6-000174-0000
110	Terminaison de tige	A 43	6-000162-0000
120	Crochet de tige	A 41	6-000160-0000
130	Support métallique oblique	A 20	3-00127-PU22
131,132	Support métallique oblique court	A 20/2	6-000138-xxxx
133,134	Support métallique oblique long	A 20/3	6-000139-xxxx
135	Support	A 20/4	6-010036-0000
160	Pont clip 25x25	A 79/2	3-02303-0000
31-34	Cale 25x25	SR 26	3-00308-0000

Système 25SC – corde, tige - sortie frontale

Spécification technique de base



Accessoires emballés - rep. 390



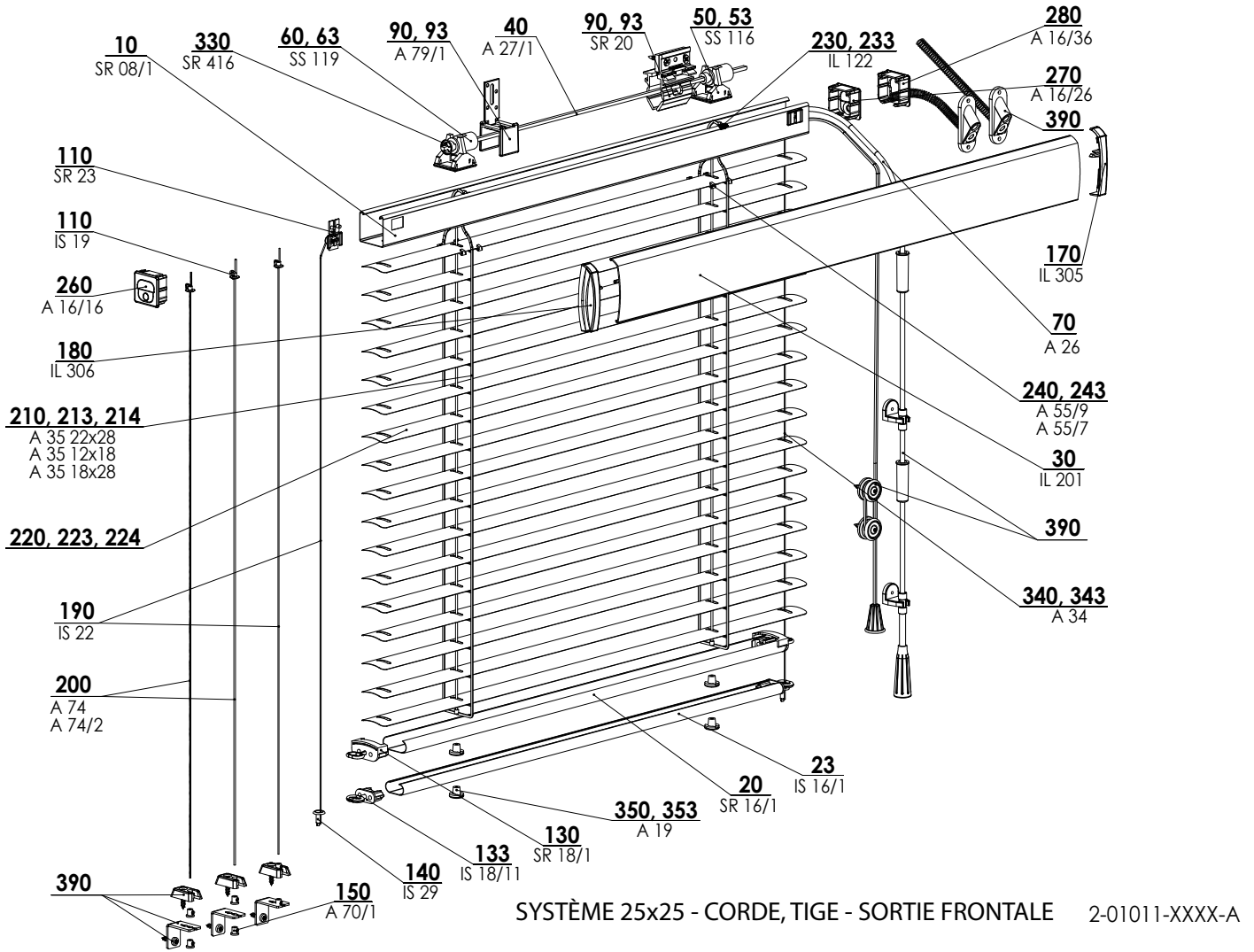
2-00734-0165-B

Système 25SC – corde, tige - sortie frontale 2-01025-0VŠE

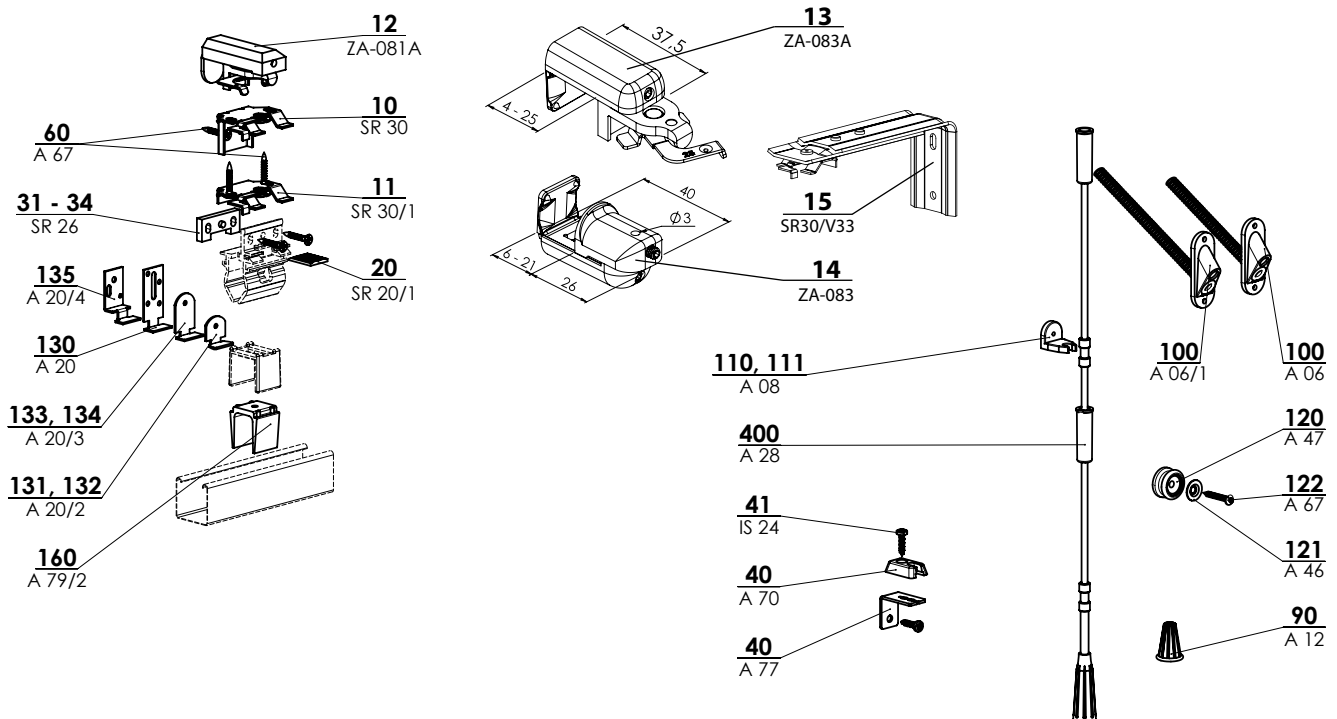
Rep.	Nom de l'article	Nom commercial	Numéro de dessin
10	Boîtier 25x24 Fe	SR 08/1	3-00314-xxxx
20	Profil inférieur 25x10 Fe	SR 16/1	3-00460-xxxx
23	Profil inférieur Fe	IS 16/1	3-00052-xxxx
40	Fil plat Fe/Zn	A 27/1	6-000144-0000
50,53	Bobine - CORDE	SS 116	2-00090-xxxx
60,63	Petite rouleau - CORDE	SS 119	3-00456-0000
70	Frein intérieur, frontal	A 15/2	6-000133-0000
80	Arbre flexible	A 26	2-00024-xxxx
90, 93	Pont d'écartement 25x24	A 79/1	3-02228-0000
110	Connection de l'échelle	IS 19	6-000963-0000
110	Ancre de nylon	SR 23	3-00305-xxxx
130	Couverture de Profil inférieur 25x10	SR 18/1	2-00092-0000
133	Couverture basse - profil Fe	IS 18/11	2-00006-0000
140	Tenon tendant	IS 29	3-00048-xxxx
150	Vis de serrure	A 70/1	6-011204-PU22
190	Nylon 0,8 mm	IS 22	6-000964-0000
200	Nylon 1,2 mm	A 74	6-000180-0000
200	Câble en acier 0,9 mm	A 74/2	6-000181-0000
210	Échelle 22x28	A 35 22x28	6-000156-xxxx
213	Échelle 12x18	A 35 12x18	6-000155-xxxx
214	Échelle 18x28	A 35 18x28	6-000154-xxxx
220, 223, 224	Lames		voir sélecteur de lames
230,233	Rivet de l'échelle	IL 122	3-00359-PU22
240	Console 25 UNI	A 55/9	3-02092-0000
243	Console plastique 16mm	A 55/7	3-00861-0000
260	Couverture de côté de boîtier 25x24 D	SR 05	3-00446-0000
270	Couverture de côté de boîtier 25x24 G	SR 06	3-00447-0000
330	Treuil "SEGER" 4 mm	SR 416	6-002344-0000
340, 343	Cordon 1,4	A 34	6-000153-xxxx
350, 353	Embout de Profil inférieur	A 19	3-00126-xxxx
390	Emballage des accessoires - S25 HM		
10	Support ouvrant 25x25	SR 30	6-001468-0000
11	Support ouvrant plafond 25x25	SR 30/1	6-001469-0000
12	Support à visser + support ouvrant 25 pour fenêtres plastiques, SUPÉRIEUR	ZA-081A	6-008632-0000
20	Oursin	SR 20/1	3-00304-0000
31-34	Cale 25x25	SR 26	3-00308-0000
40	Console fixe	A 70	3-00129-0000
40	Équerre de fixation	A 77	6-000183-0000
41	Vrille 3,5x12 avec double vis Zn avec tête demi ronde PZ2	IS 24	6-000965-0001
90	Poire	A 12	3-00119-xxxx
100	Passage spirale - 8cm	A 06	2-00021-xxxx
100	Passage spirale - 10cm	A 06/1	2-00022-9010
110, 111	Support de tige	A 08	3-00117-xxxx
120	Petite roue	A 47	3-00128-xxxx
121	Cale de petite roue	A 46	6-000164-0000
60,122	Vrille pour isorel 3x20 mm, Zn, croix	A 67	6-000175-PU22
130	Support métallique oblique	A 20	3-00127-PU22
131, 132	Support métallique oblique court	A 20/2	6-000138-xxxx
133, 134	Support métallique oblique long	A 20/3	6-000139-xxxx
135	Support	A 20/4	6-010036-0000
160	Pont clip 25x25	A 79/2	3-02303-0000
400	Tige complet 17cm	A 28/17	2-00025-xxxx
400	Tige complet 20cm	A 28/20	2-00774-xxxx
400	Tige complet 30cm	A 28/30	2-00775-xxxx
400	Tige complet 40cm	A 28/40	2-00776-xxxx
400	Tige complet 50cm	A 28/50	2-00777-xxxx
400	Tige complet 60cm	A 28/60	2-00778-xxxx
400	Tige complet 70cm	A 28/70	2-00779-xxxx
400	Tige complet 80cm	A 28/80	2-00780-xxxx
400	Tige complet 90cm	A 28/90	2-00781-xxxx
400	Tige complet 100cm	A 28/100	2-00782-xxxx
400	Tige complet 110cm	A 28/110	2-00783-xxxx
400	Tige complet 120cm	A 28/120	2-00784-xxxx
400	Tige complet 130cm	A 28/130	2-00785-xxxx

Système 25SM – corde, tige - entre vitrage

Spécification technique de base



Accessoires emballés - rep. 390

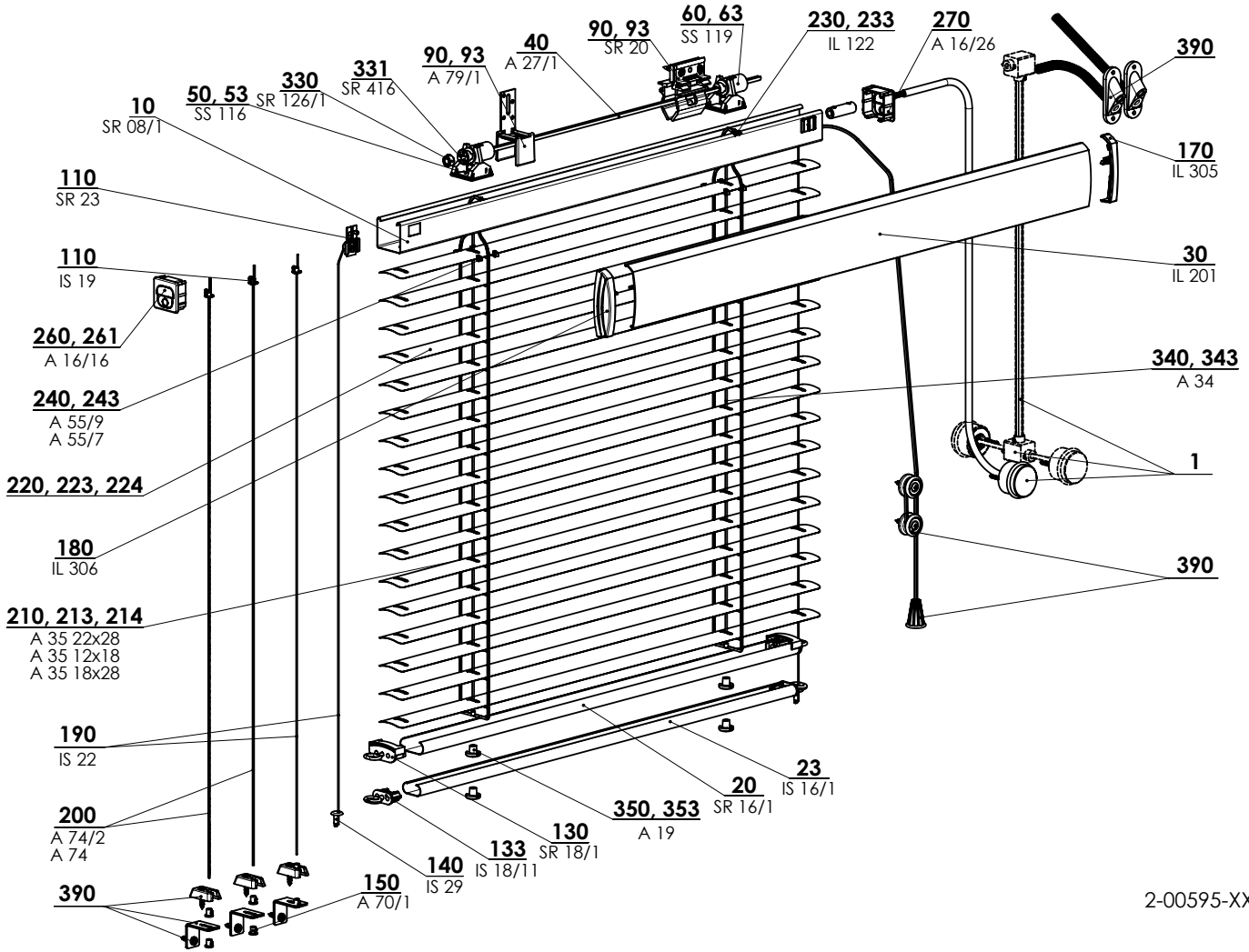


Système 25SM – corde, tige - entre vitrage 2-01011-XXXX

Rep.	Nom de l'article	Nom commercial	Numéro de dessin
10	Boîtier 25x24 Fe	SR 08/1	3-00314-xxxx
20	Profil inférieur 25x10 Fe	SR 16/1	3-00460-xxxx
23	Profil inférieur Fe	IS 16/1	3-00052-xxxx
30	Profil de couverture Al	IL 201	7-300104-xxxx
40	Fil plat Fe/Zn	A 27/1	6-000144-0000
50,53	Bobine - CORDE	SS 116	2-00090-xxxx
60,63	Petite rouleau - CORDE	SS 119	3-00456-0000
70	Arbre flexible	A 26	2-00024-xxxx
90,93	Support 25x25	SR 20	3-00303-0000
90,93	Pont d'écartement 25x24	A 79/1	3-02228-0000
110	Connection de l'échelle	IS 19	6-000963-0000
110	Ancre de nylon	SR 23	3-00305-xxxx
130	Couverture de Profil inférieur 25x10	SR 18/1	2-00092-0000
133	Couverture basse - profil Fe	IS 18/11	2-00006-0000
140	Tenon tendant	IS 29	3-00048-xxxx
150	Vis de serrure	A 70/1	6-011204-PU22
170	Couverture de profil - DROITE	IL 305	3-00092-xxxx
180	Couverture de profil - GAUCHE	IL 306	3-00093-xxxx
190	Nylon 0,8 mm	IS 22	6-000964-0000
200	Câble en acier 0,9 mm	A 74/2	6-000181-0000
200	Nylon 1,2 mm	A 74	6-000180-0000
210	Échelle 22x28	A 35 22x28	6-000156-xxxx
213	Échelle 12x18	A 35 12x18	6-000155-xxxx
214	Échelle 18x28	A 35 18x28	6-000154-xxxx
220, 223, 224	Lame		voir sélecteur de lames
230,233	Rivet de l'échelle	IL 122	3-00359-PU22
240	Console 25 UNI	A 55/9	3-02092-0000
243	Console plastique 16mm	A 55/7	3-00861-0000
260	Couverture de profil 25x24	A 16/16	3-02229-0000
270	Couverture de profil 25x24 avec rivet	A 16/26	2-01012-0000
280	Couverture de profil 25x24 (sans fenêtre)	A 16/36	3-02673-0000
330	Treuil "SEGER" 4 mm	SR 416	6-002344-0000
340,343	Cordon 1,4	A 34	6-000153-xxxx
350,353	Embout de Profil inférieur	A 19	3-00126-xxxx
390	Emballage des accessoires - S25 HM		
10	Support ouvrant 25x25	SR 30	6-001468-0000
11	Support ouvrant plafond 25x25	SR 30/1	6-001469-0000
12	Support à visser + support ouvrant 25 pour fenêtres plastiques, SUPÉRIEUR	ZA-081A	6-008632-0000
20	Oursin	SR 20/1	3-00304-0000
31-34	Cale 25x25	SR 26	3-00308-0000
40	Console fixe	A 70	3-00129-0000
40	Équerre de fixation	A 77	6-000183-0000
41	Vrille 3,5x12 avec double vis Zn avec tête demi ronde PZ2	IS 24	6-000965-0001
90	Poire	A 12	3-00119-xxxx
100	Passage spirale - 8cm	A 06	2-00021-xxxx
100	Passage spirale - 10cm	A 06/1	2-00022-9010
110,111	Support de tige	A 08	3-00117-xxxx
120	Petite roue	A 47	3-00128-xxxx
121	Cale de petite roue	A 46	6-000164-0000
60, 122	Vrille pour isorel 3x20 mm, Zn, croix	A 67	6-000175-PU22
130	Support métallique oblique	A 20	3-00127-PU22
131,132	Support métallique oblique court	A 20/2	6-000138-xxxx
133,134	Support métallique oblique long	A 20/3	6-000139-xxxx
135	Support	A 20/4	6-010036-0000
160	Pont clip 25x25	A 79/2	3-02303-0000
400	Tige complet 17cm	A 28/17	2-00025-xxxx
400	Tige complet 20cm	A 28/20	2-00774-xxxx
400	Tige complet 30cm	A 28/30	2-00775-xxxx
400	Tige complet 40cm	A 28/40	2-00776-xxxx
400	Tige complet 50cm	A 28/50	2-00777-xxxx
400	Tige complet 60cm	A 28/60	2-00778-xxxx
400	Tige complet 70cm	A 28/70	2-00779-xxxx
400	Tige complet 80cm	A 28/80	2-00780-xxxx
400	Tige complet 90cm	A 28/90	2-00781-xxxx
400	Tige complet 100cm	A 28/100	2-00782-xxxx
400	Tige complet 110cm	A 28/110	2-00783-xxxx
400	Tige complet 120cm	A 28/120	2-00784-xxxx
400	Tige complet 130cm	A 28/130	2-00785-xxxx

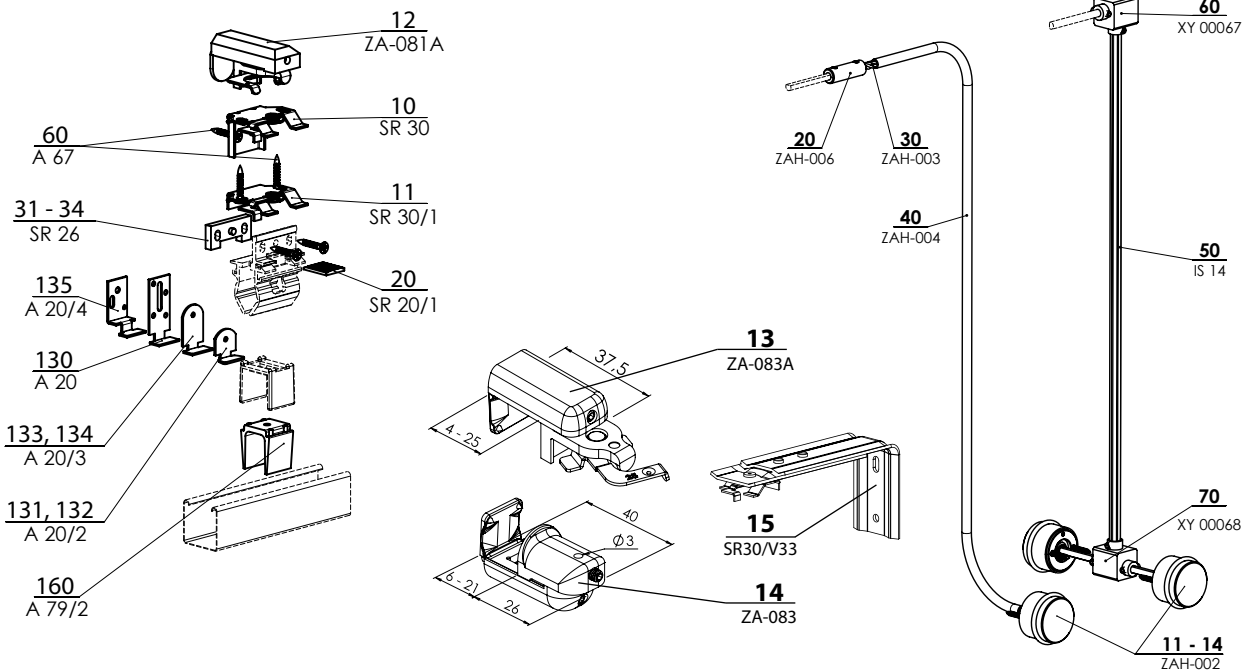
Système 25SW - bouton d'orientation

Spécification technique de base



2-00595-XXXX-B

Accessoires emballés

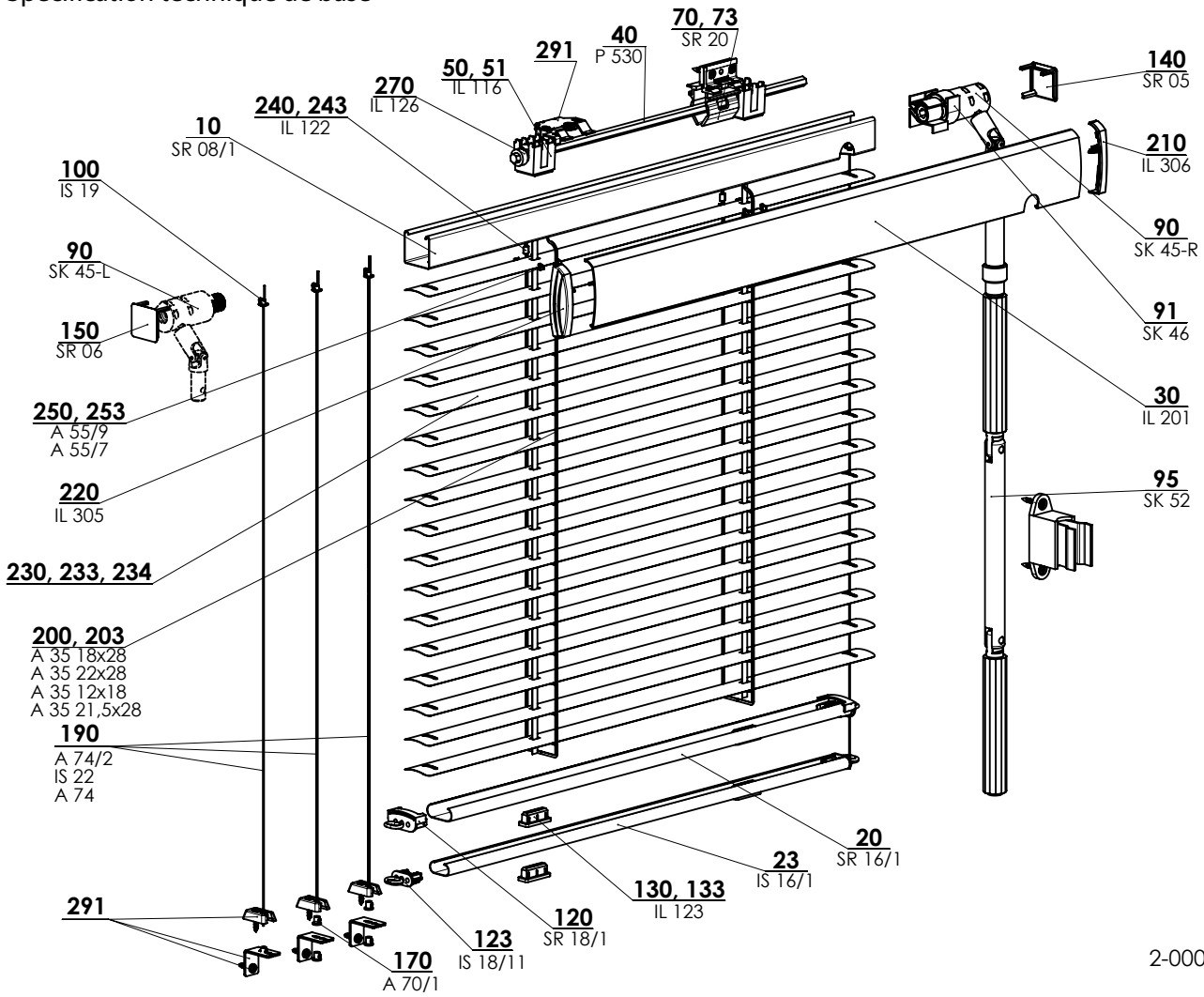


Système 25SW - bouton d'orientation 2-00595-XXXX

Rep.	Nom de l'article	Nom commercial	Numéro de dessin
10	Profil supérieur 25x24 Fe	SR 08/1	3-00314-xxxx
20	Profil inférieur 25x10 Fe	SR 16/1	3-00460-xxxx
23	Profil inférieur Fe	IS 16/1	3-00052-xxxx
30	Profil de couverture Al	IL 201	7-300104-xxxx
40	Fil plat Fe/Zn	A 27/1	6-000144-0000
50,53	Bobine - CORDE	SS 116	2-00090-xxxx
60,63	Petite rouleau - CORDE	SS 119	3-00456-0000
90,93	Support 25x25	SR 20	3-00303-0000
90,93	Pont d'écartement 25x24	A 79/1	3-02228-0000
110	Ancre de nylon	SR 23	3-00305-xxxx
110	Connection de l'échelle	IS 19	6-000963-0000
130	Couverture de Profil inférieur 25x10	SR 18/1	2-00092-0000
133	Couverture basse - profil Fe	IS 18/11	2-00006-0000
140	Tenon tendant	IS 29	3-00048-xxxx
150	Vis de serrure	A 70/1	6-011204-PU22
160	Vis de serrage câble, trou 3,8mm	P 507	6-001229-0000
170	Couverture de profil - DROITE	IL 305	3-00092-xxxx
180	Couverture de profil - GAUCHE	IL 306	3-00093-xxxx
190	Nylon 0,8 mm	IS 22	6-000964-0000
200	Câble en acier 0,9 mm	A 74/2	6-000181-0000
200	Nylon 1,2 mm	A 74	6-000180-0000
210	Échelle 22x28	A 35 22x28	6-000156-xxxx
213	Échelle 12x18	A 35 12x18	6-000155-xxxx
214	Échelle 18x28	A 35 18x28	6-000154-xxxx
220, 223, 224	Lames		voir sélecteur de lames
230,233	Rivet de l'échelle	IL 122	3-00359-PU22
240	Console 25 UNI	A 55/9	3-02092-0000
243	Console plastique 16mm	A 55/7	3-00861-0000
260	Couverture de profil 25x24	A 16/16	3-02229-0000
261	Couverture de profil 25x24	A 16/16	3-02229-0000
270	Couverture de profil 25x24 avec rivet	A 16/26	2-01012-0000
330	Petite ronde métallique	SR 126/1	2-00145-0000
331	Treuil "SEGER" 4 mm	SR 416	6-002344-0000
340,343	Cordon 1,4	A 34	6-000153-xxxx
350,353	Embout de Profil inférieur	A 19	3-00126-xxxx
1	Accessoires emballés - bouton		
11-14	Bouton d'orientation	ZAH-002	2-00396-xxxx
20	Connection de l'axe flexible	ZAH-006	2-00398-0000
30	Axe flexible 3,85	ZAH-003	6-005207-0002
40	Bowden	ZAH-004	6-005207-0003
50	Fil - 3bords	IS 14	7-300050-0000
60	Treuil conique - 2 sorties	XY 00067	6-008403-0000
70	Treuil conique - 3 sorties	XY 00068	6-008404-0000
390	Emballage des accessoires - S25HM		
10	Support ouvrant 25x25	SR 30	6-001468-0000
11	Support ouvrant plafond 25x25	SR 30/1	6-001469-0000
12	Support à visser + support ouvrant 25 pour fenêtres plastiques, SUPÉRIEUR	ZA-081A	6-008632-0000
20	Oursin	SR 20/1	3-00304-0000
31-34	Cale 25x25	SR 26	3-00308-0000
40	Équerre de fixation	A 77	6-000183-0000
40	Console fixe	A 70	3-00129-0000
41	Vrille 3,5x12 avec double vis Zn avec tête demi ronde PZ2	IS 24	6-000965-0001
90	Poire	A 12	3-00119-xxxx
100	Passage spirale - 8cm	A 06	2-00021-xxxx
100	Passage spirale - 10cm	A 06/1	2-00022-9010
120	Petite roue	A 47	3-00128-xxxx
121	Cale de petite roue	A 46	6-000164-0000
122	Vrille pour isorel 3x20 mm, Zn, croix	A 67	6-000175-PU22
130	Support métallique oblique	A 20	3-00127-PU22
131-132	Support métallique oblique court	A 20/2	6-000138-xxxx
133-134	Support métallique oblique long	A 20/3	6-000139-xxxx
135	Support	A 20/4	6-010036-0000
160	Pont clip 25x25	A 79/2	3-02303-0000

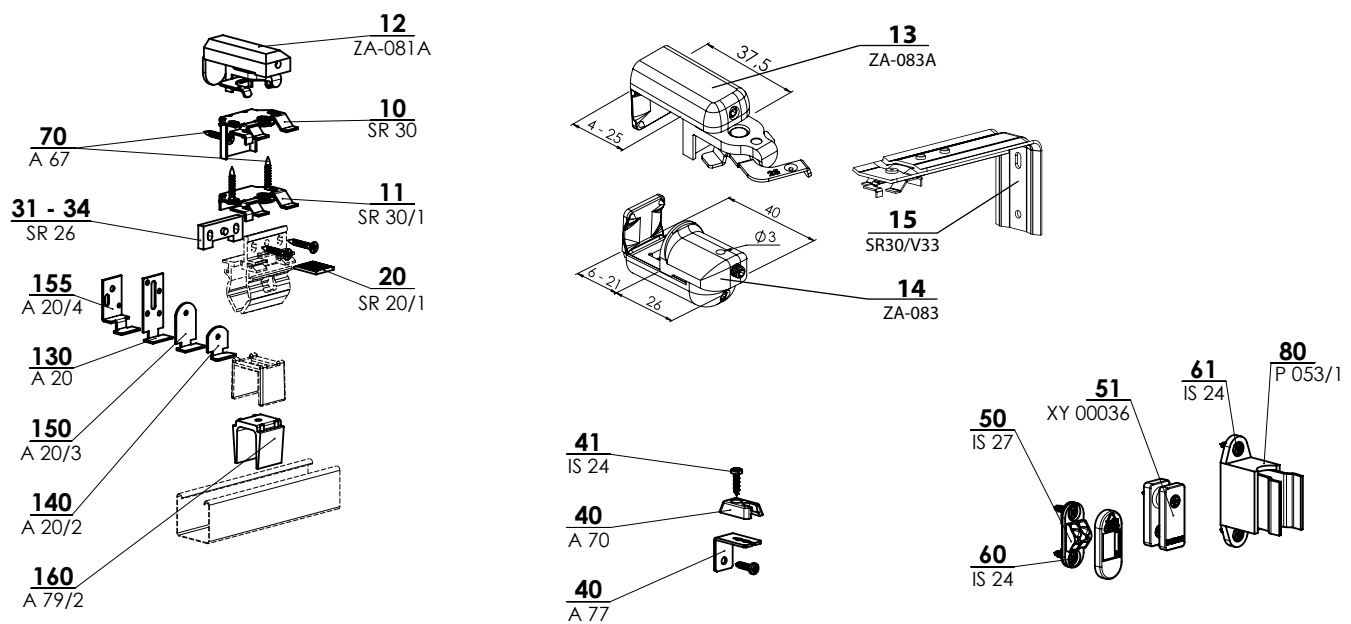
Systeme 25K - manivelle

Spécification technique de base



2-00089-XXXX-D

Accessoires emballés - rep. 291

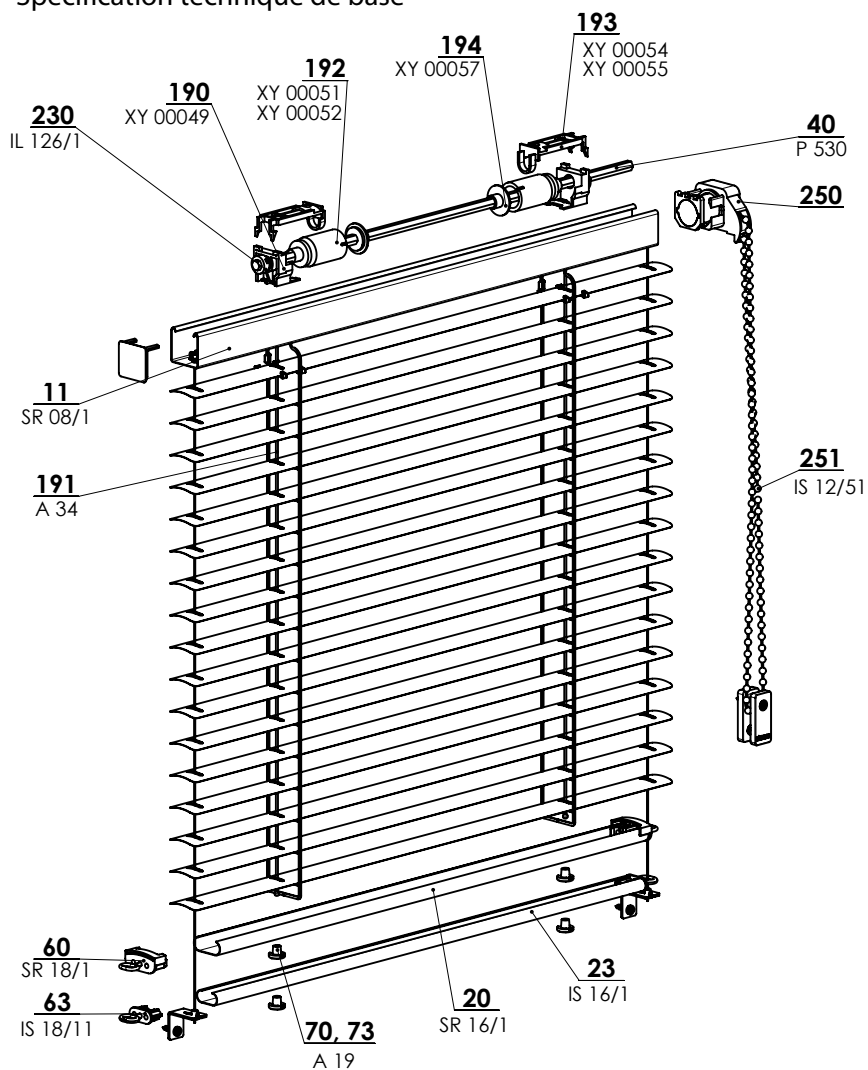


Système 25K - manivelle 2-00089-XXXX

Rep.	Nom de l'article	Nom commercial	Numéro de dessin
10	Profil supérieur 25x24 Fe	SR 08/1	3-00314-xxxx
20	Profil inférieur 25x10 Fe	SR 16/1	3-00460-xxxx
23	Profil inférieur Fe	IS 16/1	3-00052-xxxx
30	Profil de couverture Al	IL 201	3-00104-xxxx
40	Fil 6 bords 6mm	P 530	6-001278-0000
50, 51	Bobine de ruban de relevage	IL 116	3-00072-xxxx
50, 51	Rouleau de ruban 6 bords	IL 118	2-00010-0000
50	Ruban de relevage	IL 121/4	6-002270-xxxx
50	Ruban de relevage	IL 121/5	6-003533-xxxx
70,73	Support 25x25	SR 20	3-00303-0000
90	TREUIL - GAUCHE	SK 45 - L	6-003254-0000
90	TREUIL - DROIT	SK 45 - R	6-003082-0000
91	SUPPORT DE TREUIL	SK 46	6-003083-0000
95	Manivelle complète - 6bords	SK 52	
100	Connection de l'échelle	IS 19	6-000963-0000
120	Couverture de Profil inférieur 25x10	SR 18/1	2-00092-0000
123	Couverture basse - profil Fe	IS 18/11	2-00006-0000
130,133	Embout de ruban de relevage	IL 123	2-00012-0000
140	Couverture de côté du boîtier 25x24 D	SR 05	3-00446-0000
150	Couverture de côté du boîtier 25x24 G	SR 06	3-00447-0000
170	Vis de serrure	A 70/1	6-011204-PU22
190	Câble en acier 0,9 mm	A 74/2	6-000181-0000
190	Nylon 0,8 mm	IS 22	6-000964-0000
190	Nylon 1,2 mm	A 74	6-000180-0000
200	Échelle 18x28	A 35 18x28	6-000154-xxxx
200	Échelle 22x28	A 35 22x28	6-000156-xxxx
200	Échelle 21,5x28 5000	A 35 21,5x28	6-003764-5000
203	Échelle 12x18	A 35 12x18	6-000155-xxxx
210	Couverture de profil DROITE	IL 305	3-00092-xxxx
220	Couverture de profil GAUCHE	IL 306	3-00093-xxxx
230-234	Lames		voir sélecteur de lames
240,243	Rivet de l'échelle	IL 122	3-00359-PU22
250	Consolle 25 UNI	A 55/9	3-02092-0000
253	Consolle plastique 16mm	A 55/7	3-00861-0000
270	Petite ronde métallique	IL 126	2-00072-0000
291	Emballage des accessoires - S25 R/K/M/L		
10	Support ouvrant 25x25	SR 30	6-001468-0000
11	Support ouvrant plafond 25x25	SR 30/1	6-001469-0000
12	Support à visser + support ouvrant 25 pour fenêtres plastiques, SUPÉRIEUR	ZA-081A	6-008632-0000
20	Oursin	SR 20/1	3-00304-0000
40	Consolle fixe	A 70	3-00129-0000
40	Équerre de fixation	A 77	6-000183-0000
50	Limiteur de chaînette	IS 27	2-00004-xxxx
51	Poulie fixe	XY 00036	2-01045-0000
40, 60, 61	Vrille 3,5x12 avec double vis Zn avec tête demi ronde PZ2	IS 24	6-000965-0001
70	Vrille pour isorel 3x20 mm, Zn croix	A 67	6-000175-PU22
80	Support de manivelle - universel	P 053/1	6-006683-7045
130	Support métallique oblique	A 20	3-00127-PU22
140	Support métallique oblique court	A 20/2	6-000138-xxxx
150	Support métallique oblique long	A 20/3	6-000139-xxxx
155	Support	A 20/4	6-010036-0000
160	Pont clip 25x25	A 79/2	3-02303-0000
31-34	Cale 25x25	SR 26	3-00308-0000

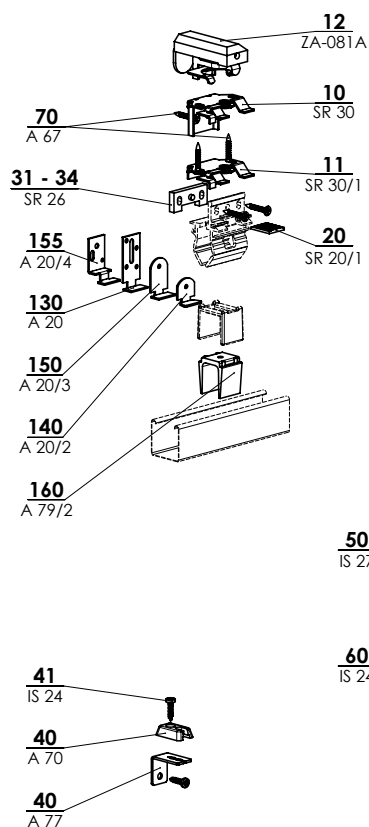
Système 25L - large

Spécification technique de base

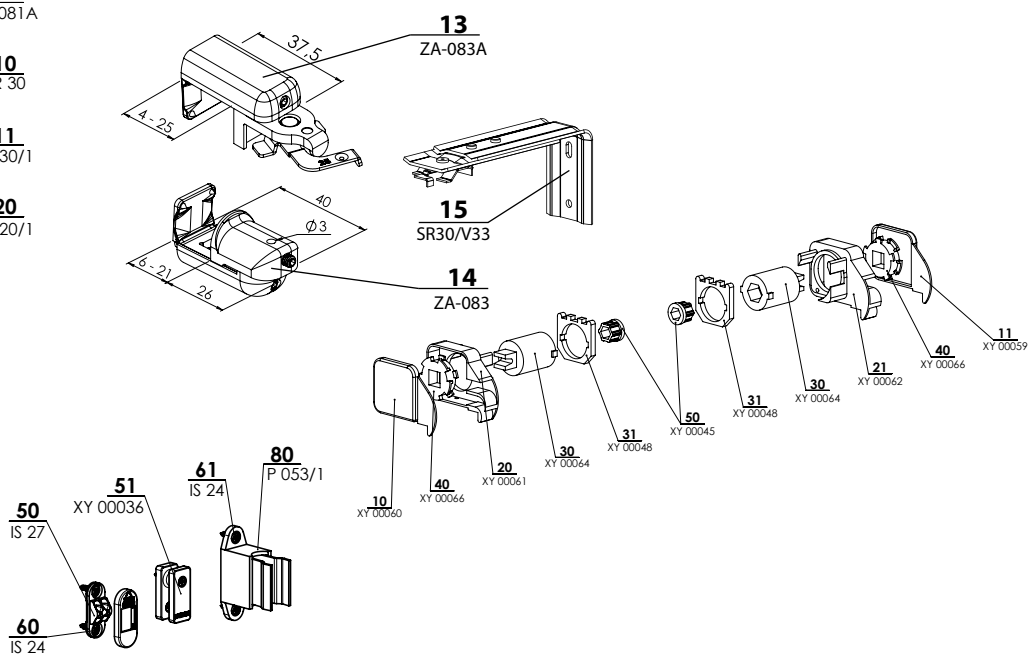


2-00764-XXXX-D

Accessoires emballés - rep. 240



Treuil - rep. 250

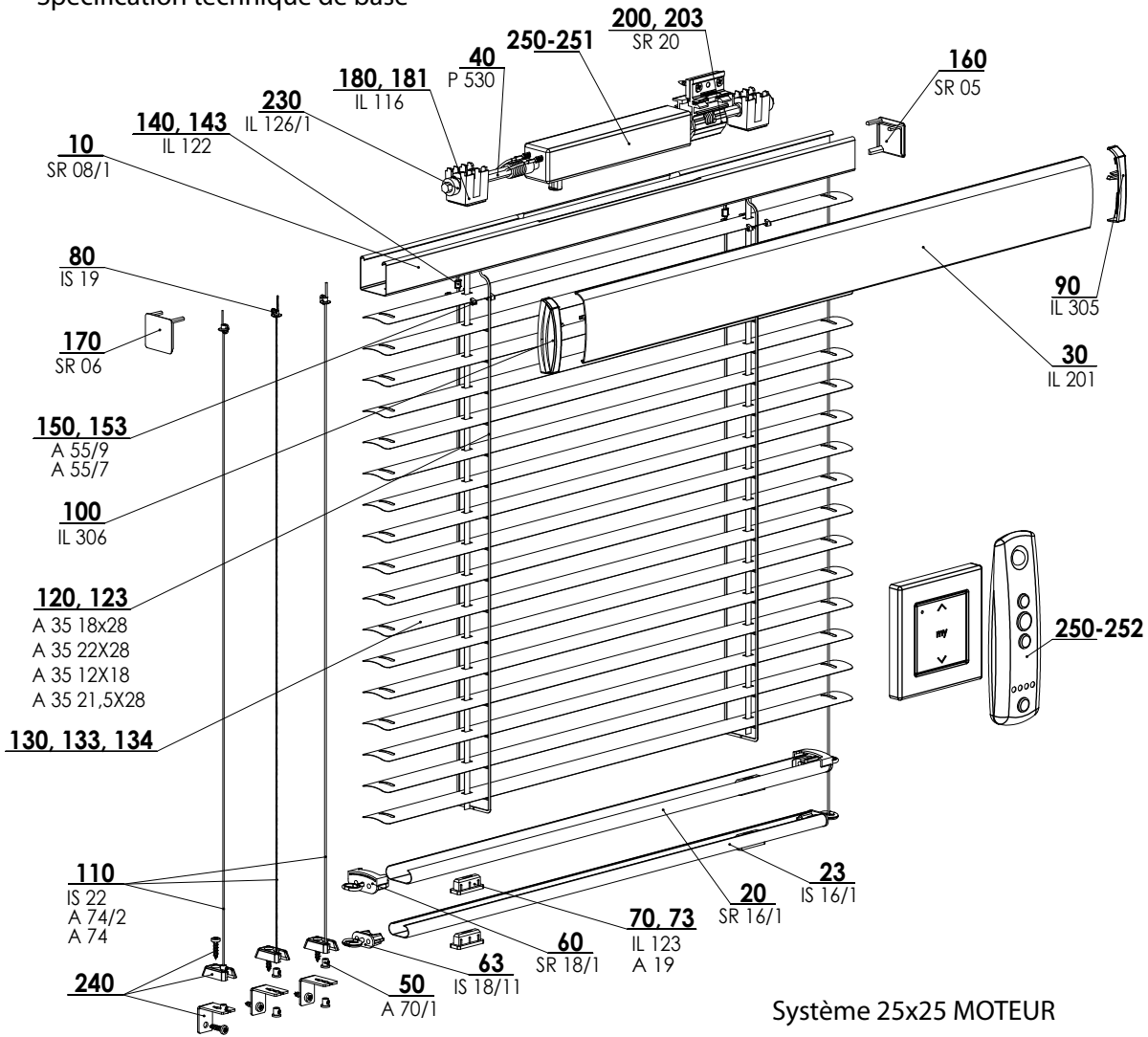


Système 25L - large 2-00764-XXXX

Rep.	Nom de l'article	Nom commercial	Numéro de dessin
10-11	Profil supérieur 25x24 Fe	SR 08/1	3-00314-xxxx
20	Profil inférieur 25x10 Fe	SR 16/1	3-00460-xxxx
23	Profil inférieur Fe	IS 16/1	3-00052-xxxx
30	Profil de couverture Al	IL 201	3-00104-xxxx
40	Fil 6 bords 6mm	P 530	6-001278-0000
50	Vis de serrage	A 70/1	6-011204-PU22
60	Couverture de Profil inférieur 25x10	SR 18/1	2-00092-0000
63	Couverture basse - profil Fe	IS 18/11	2-00006-0000
70,73	Embout de Profil inférieur	A 19	3-00126-xxxx
70,73	Embout de ruban de relevage	IL 123	2-00012-0000
80	Connection de l'échelle	IS 19	6-000963-0000
110	Nylon 0,8 mm	IS 22	6-000964-0000
110	Câble en acier 0,9 mm	A 74/2	6-000181-0000
110	Nylon 1,2 mm	A 74	6-000180-0000
120	Échelle 18x28	A 35 18x28	6-000154-xxxx
120	Échelle 21,5x28	A 35 21,5x28	6-003764-5000
120	Échelle 22x28	A 35 22x28	6-000156-xxxx
123	Échelle 12x18	A 35 12x18	6-000155-xxxx
130	Lames		voir sélecteur de lames
140,143	Rivet de l'échelle	IL 122	3-00359-PU22
150	Console 25 UNI	A 55/9	3-02092-0000
153	Console plastique 16mm	A 55/7	3-00861-0000
160	Couverture de côté du boîtier 25x24 D	SR 05	3-00446-0000
170	Couverture de côté du boîtier 25x24 G	SR 06	3-00447-0000
180	Rouleau de ruban de relevage 6 bords	IL 118	2-00010-0000
180	Bobine de ruban de relevage	IL 116	3-00072-xxxx
180	Ruban de relevage	IL 121/4	6-002270-xxxx
190	Placement pour bobine CTS25 HD Ultimate	XY 00049	6-006756-0000
191	Cordon 1,4	A 34	6-000153-xxxx
192	Bobineur 25/35 pour 6bords 6, L=70 /1,75m	XY 00051	6-006758-0000
192	Bobineur 25/35 pour 6bords 6, L=108 /3,38m	XY 00052	6-006759-0000
193	Couverture de bobine 25/35 pour L=50	XY 00053	6-006755-0000
193	Couverture de bobine 25/35 pour L=70	XY 00054	6-006817-0000
193	Couverture de bobine 25/35 pour L=108	XY 00055	6-006819-0000
194	Embout de bobine 25/35 pour 6 bords 6	XY 00057	6-006412-0006
200,203	Support 25x25	SR 20	3-00303-0000
210	Couverture de profil - DROITE	IL 305	3-00092-xxxx
220	Couverture de profil - GAUCHE	IL 306	3-00093-xxxx
230	Petite rouleau d'arrêtation pour 6 bords 6mm	IL 126/1	6-010981-0000
251	Chaînette infinie (4,5x6x2000épanouie) BLANCHE	IS 12/51	6-008188-0020
2200	Rouleau de ruban de relevage	IL 119	2-00011-0000
2200	Rouleau de ruban de relevage 6 bords	IL 118	2-00010-0000
2200	Bobine de ruban de relevage	IL 116	3-00072-xxxx
2200	Ruban de relevage	IL 121/5	6-003533-xxxx
2200	Ruban de relevage	IL 121/4	6-002270-xxxx
240	Emballage des accessoires S25 R/K/M/L		
10	Support ouvrant 25x25	SR 30	6-001468-0000
11	Support ouvrant plafond 25x25	SR 30/1	6-001469-0000
12	Support à visser + support ouvrant 25 pour fenêtres plastiques, SUPÉRIEUR	ZA-081A	6-008632-0000
20	Oursin	SR 20/1	3-00304-0000
40	Console fixe	A 70	3-00129-0000
40	Équerre de fixation	A 77	6-000183-0000
50	Limiteur de chaînette	IS 27	2-00004-xxxx
51	Poulie fixe	XY 00036	2-01045-0000
41, 60, 61	Vrille 3,5x12 avec double vis Zn avec tête demi ronde PZ2	IS 24	6-000965-0001
70	Vrille pour isorel 3x20 mm, Zn croix	A 67	6-000175-PU22
80	Support de manivelle - universel	P 053/1	6-006683-7045
130	Support métallique oblique	A 20	3-00127-PU22
140	Support métallique oblique court	A 20/2	6-000138-xxxx
150	Support métallique oblique long	A 20/3	6-000139-xxxx
155	Support	A 20/4	6-010036-0000
160	Pont clip 25x25	A 79/2	3-02303-0000
31-34	Cale 25x25	SR 26	3-00308-0000
250	Bobineurs Somfy (ENSEMBLE L/P)		
10	Couverture de sortie de chaînette GAUCHE	XY 00060	6-006803-XXXX
11	Couverture de sortie de chaînette DROITE	XY 00059	6-008185-xxxx
20	Sortie de chaînette GAUCHE	XY 00061	6-006816-XXXX
21	Sortie de chaînette DROITE	XY 00062	6-006818-XXXX
30	Treuil manuel CD 25 transfert 1:4,8	XY 00064	6-006821-0001
31	Cale de distance 25x25	XY 00048	6-008187-0000
40	Rouleau pour chaînette 4,5x6	XY 00066	6-006822-0000
50	Adaptateur pour 6mm 6bords	XY 00045	6-002170-0001

Système 25M - moteur

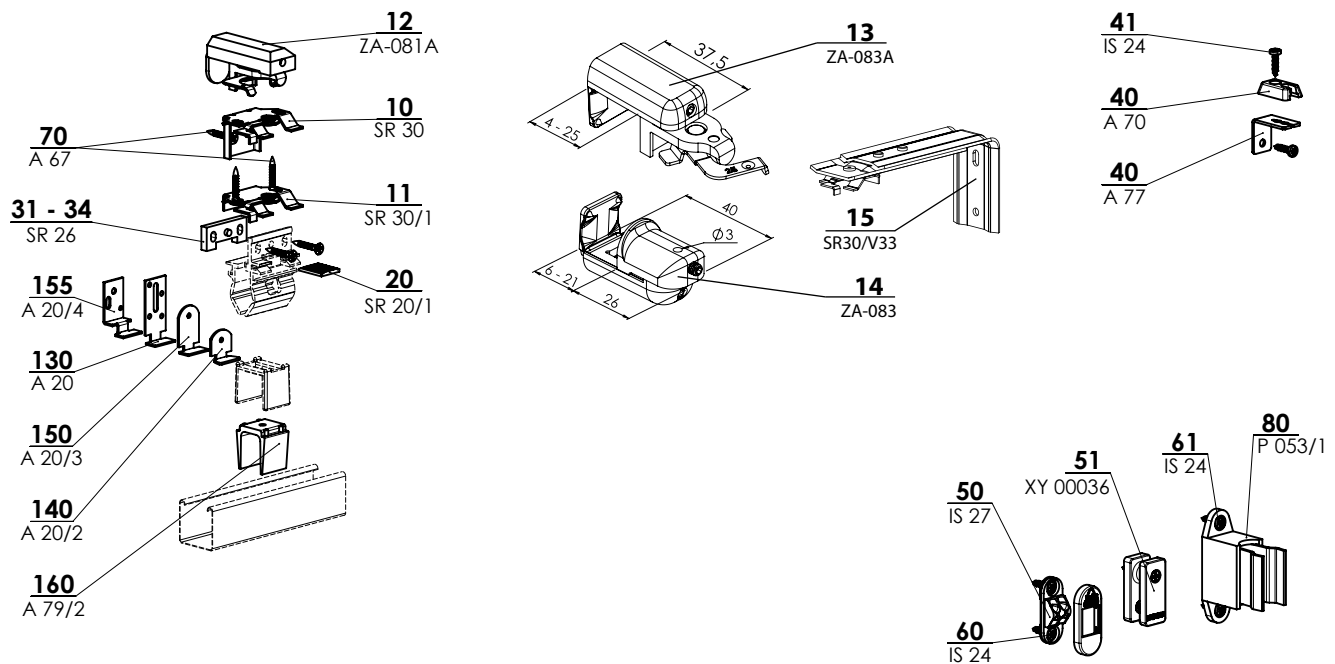
Spécification technique de base



Système 25x25 MOTEUR

2-00197-XXXX-B

Accessoires emballés - rep. 240



DIMENSIONS STANDARDES (mm, m²)

	larg min	larg max	haut min	haut max	surface max
motor ISOTRA BASIC	400	2000	300	2200	4,4
motor Somfy	700	2000	300	2200	4,4

DIMENSIONS POSSIBLES A PRODUIRE (mm, m²)

Garantie limitée, accord du client nécessaire, prix a consulter avec représentant commercial, extra charge

	larg min	larg max	haut min	haut max	surface max
motor ISOTRA BASIC	400	3000	100	2900	5
Somfy côté	550	3000	100	2900	5
Somfy côté+receveur	680	3000	100	2900	5
Somfy central	650	3000	100	2900	5
Somfy central+receveur	800	3000	100	2900	5
Somfy côté	700*	3000	100	3400	5
Somfy côté+receveur	850*	3000	100	3400	5
Somfy central	800*	3000	100	3400	5
Somfy central+receveur	1050*	3000	100	3400	5

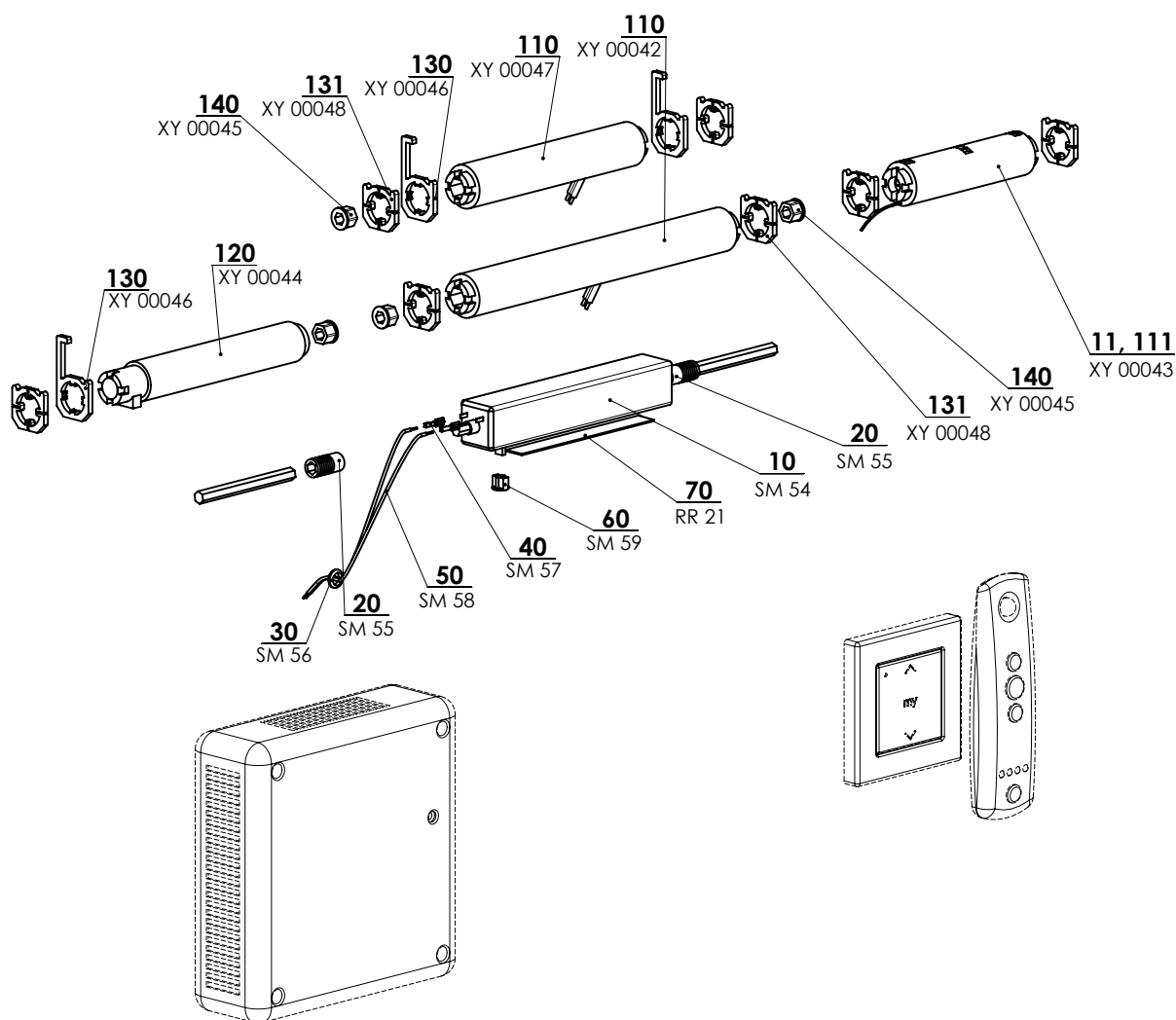
*pour motor (cordon)

Système 25M - moteur 2-00197-XXXX

Rep.	Nom de l'article	Nom commercial	Numéro de dessin
10-11	Profil supérieur 25x24 Fe	SR 08/1	3-00314-xxxx
20	Profil inférieur 25x10 Fe	SR 16/1	3-00460-xxxx
23	Profil inférieur Fe	IS 16/1	3-00052-xxxx
30	Profil de couverture Al	IL 201	3-00104-xxxx
40	Fil 6 bords 6mm	P 530	6-001278-0000
50	Vis de serrage	A 70/1	6-011204-PU22
60	Couverture de Profil inférieur 25x10	SR 18/1	2-00092-0000
63	Couverture basse - profil Fe	IS 18/11	2-00006-0000
70,73	Embout de Profil inférieur	A 19	3-00126-xxxx
70,73	Embout de ruban de relevage	IL 123	2-00012-0000
80	Connection de l'échelle	IS 19	6-000963-0000
90	Couverture de profil - DROITE	IL 305	3-00092-xxxx
100	Couverture de profil - GAUCHE	IL 306	3-00093-xxxx
110	Câble en acier 0,9 mm	A 74/2	6-000181-0000
110	Nylon 1,2 mm	A 74	6-000180-0000
110	Nylon 0,8 mm	IS 22	6-000964-0000
120	Échelle 18x28	A 35 18x28	6-000154-xxxx
120	Échelle 21,5x28	A 35 21,5x28	6-003764-5000
120	Échelle 22x28	A 35 22x28	6-000156-xxxx
123	Échelle 12x18	A 35 12x18	6-000155-xxxx
130-134	Lames		voir sélecteur de lames
140,143	Rivet de l'échelle	IL 122	3-00359-PU22
150	Console 25 UNI	A 55/9	3-02092-0000
153	Console plastique 16mm	A 55/7	3-00861-0000
160	Couverture de côté du boîtier 25x24 D	SR 05	3-00446-0000
170	Couverture de côté du boîtier 25x24 G	SR 06	3-00447-0000
180, 181	Rouleau de ruban de relevage 6 bords	IL 118	2-00010-0000
180, 181	Bobine de ruban de relevage	IL 116	3-00072-xxxx
180	Ruban de relevage	IL 121/4	6-002270-xxxx
190	Placement de bobine CTS25 HD Ultimate	XY 00049	6-006756-0000
191	Cordon 1,4	A 34	6-000153-xxxx
192	Bobineur 25/35 pour 6bords 6, L=70 /1,75m	XY 00051	6-006758-0000
192	Bobineur 25/35 pour 6bords 6, L=108 /3,38m	XY 00052	6-006759-0000
193	Couverture de bobine 25/35 pour L=70	XY 00054	6-006817-0000
193	Couverture de bobine 25/35 pour L=108	XY 00055	6-006819-0000
194	Embout de bobine 25/35 pour 6 bords 6	XY 00057	6-006412-0006
200,203	Support 25x25	SR 20	3-00303-0000
230	Rouleau d'arrêt pour 6 mm	IL 126/1	6-010981-0000
240	Emballage des accessoires S25 R/K/M/L		
10	Support ouvrant 25x25	SR 30	6-001468-0000
11	Support ouvrant plafond 25x25	SR 30/1	6-001469-0000
12	Support à visser + support ouvrant 25 pour fenêtres plastiques, SUPÉRIEUR	ZA-081A	6-008632-0000
20	Oursin	SR 20/1	3-00304-0000
40	Console fixe	A 70	3-00129-0000
40	Équerre de fixation	A 77	6-000183-0000
50	Limiteur de chaînette	IS 27	2-00004-xxxx
51	Poulie fixe	XY 00036	2-01045-0000
41, 60, 61	Grille 3,5x12 avec double vis Zn avec tête demi ronde PZ2	IS 24	6-000965-0001
70	Grille pour isorel 3x20 mm, Zn croix	A 67	6-000175-PU22
80	Support de manivelle - universel	P 053/1	6-006683-7045
130	Support métallique oblique	A 20	3-00127-PU22
140	Support métallique oblique court	A 20/2	6-000138-xxxx
150	Support métallique oblique long	A 20/3	6-000139-xxxx
155	Support	A 20/4	6-010036-0000
160	Pont clip 25x25	A 79/2	3-02303-0000
31-34	Cale 25x25	SR 26	3-00308-0000
250	Moteurs (SOMFY) stores vénitiens		2-00371-0000
251	Moteurs (ISOTRA BASIC) stores vénitiens		2-00786-0000

Moteurs - rep. 250

Spécification technique de base



2-00371-XXXX-A

Rep.	Nom de l'article	Nom commercial	Numéro de dessin
11,111	RTS 25 DC Modulis, récepteur pour profil de vénitiens	XY 00043	6-002159-0000
30	Sortie en gomme F 0720 Gm-0705	SM 56	6-002165-0000
40	Connecteur RF 7796KR	SM 57	6-002166-0000
50	Câble Cu 2 x 0,35 mm - BLANC	SM 58	6-002153-0000
60	Petit champignon de fin de course J1 9x7mm	SM 59	6-002149-0000
70	Bande adhésive de deux côtés	RR 21	6-001310-0000
110	Moteur - source du MILLIEU LW 25 B83	XY 00042	6-002156-0000
110	Moteur - source de CÔTÉ LV 25 B64	XY 00047	6-005676-0000
120	Fin de course AMS 25	XY 00044	6-002169-0000
130	Cale de distance	XY 00046	6-002171-0000
131	Cale de distance 25x25	XY 00048	6-008187-0000
140	Adaptateur pour 6mm hexagonal	XY 00045	6-002170-0001

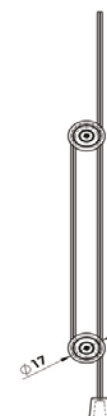
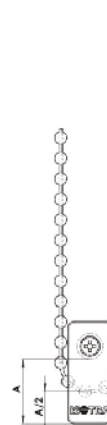
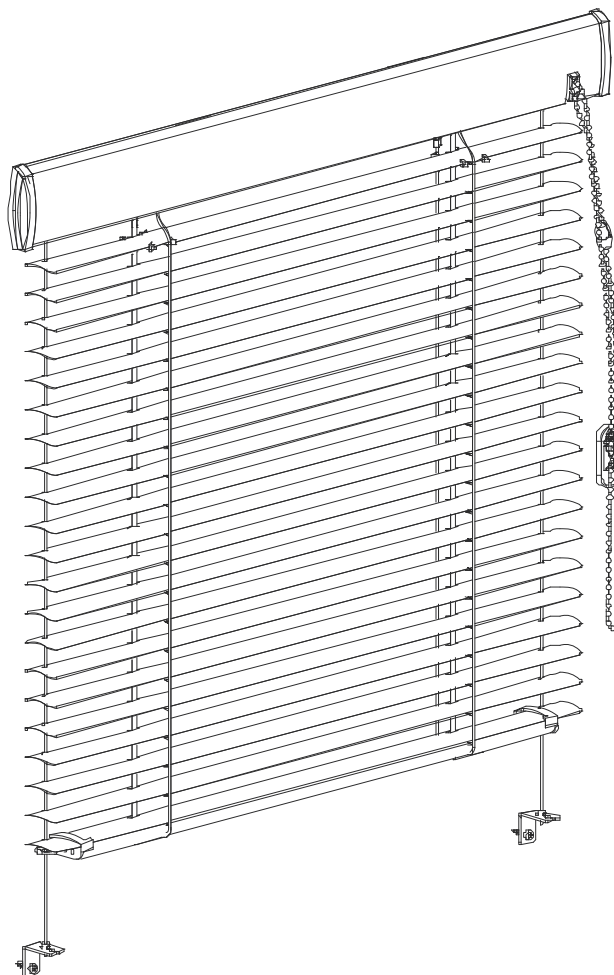
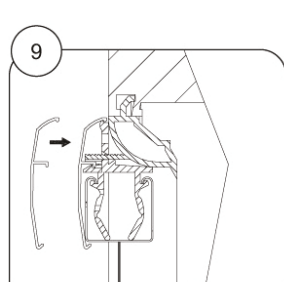
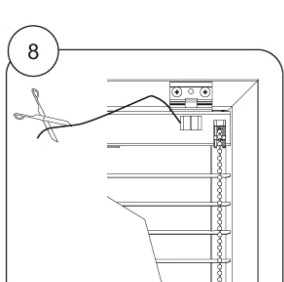
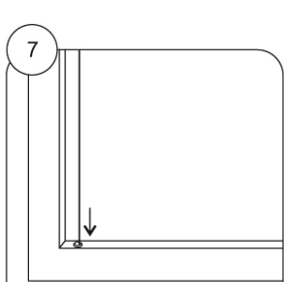
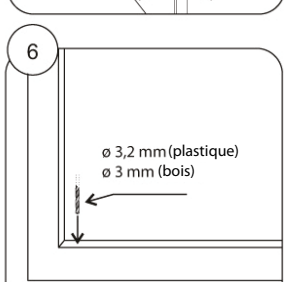
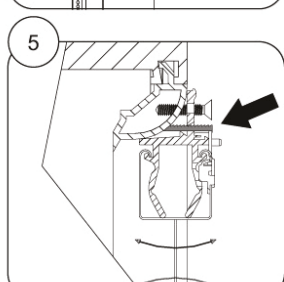
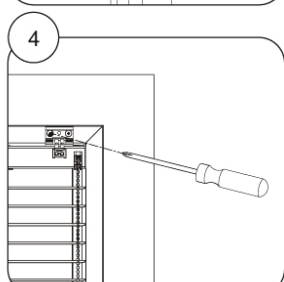
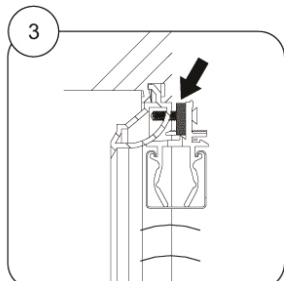
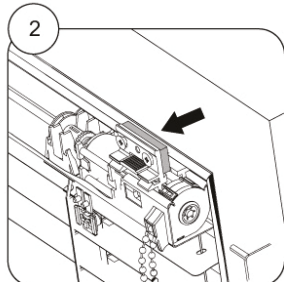
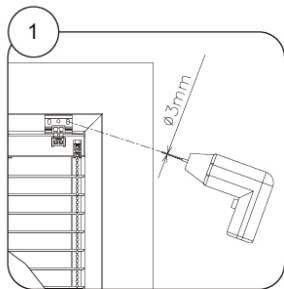
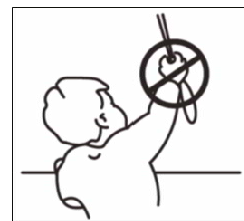
Moteurs- rep. 251

Rep.	Nom de l'article	Nom commercial	Numéro de dessin
251/150	Moteur AM24 avec interrupteur et télécommande	XY 00069	6-12517-000
251/160	Transformateur pour AM24 (DC24V)	XY 00070	6-12518-000
251/170	Télécommande 1 chaîne	XY 00071	6-12519-000
251/180	Télécommande 6 chaînes	XY 00072	6-12520-000

Isotra Système 25

Montage illustratif de store avec cache (couverture) du boîtier

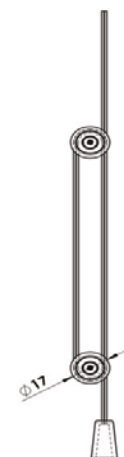
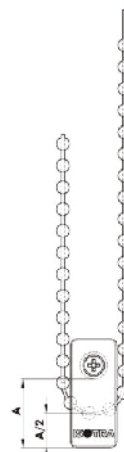
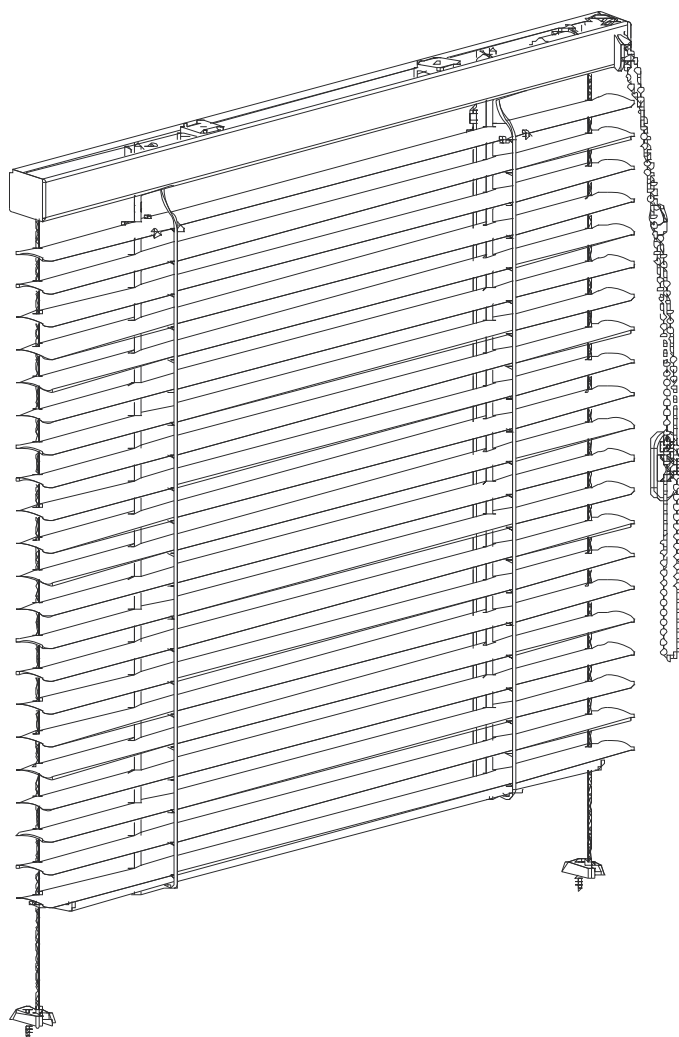
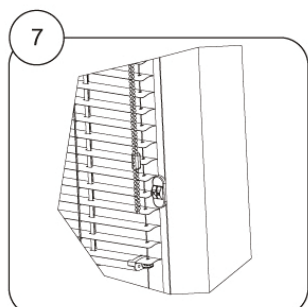
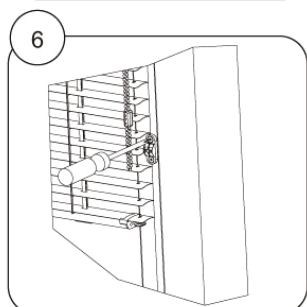
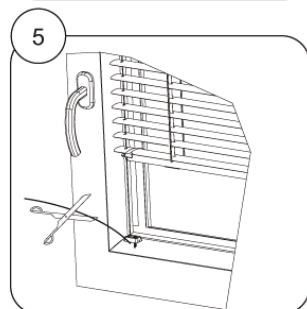
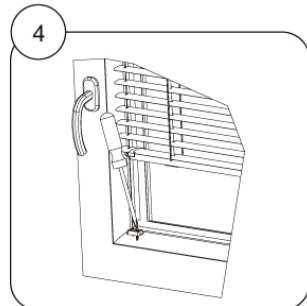
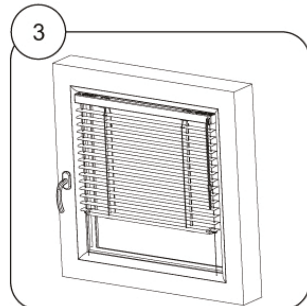
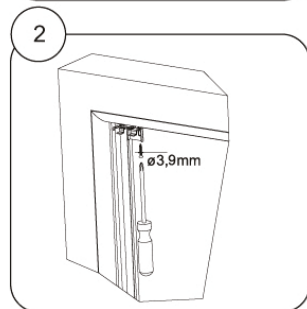
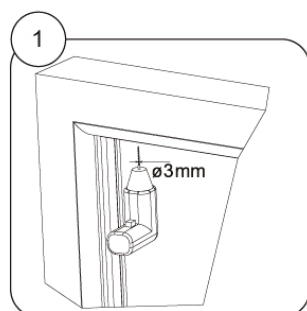
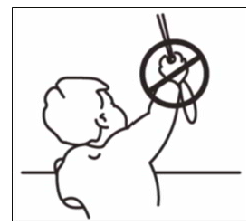
Le store est installé en ligne avec des éléments de sécurité selon la norme EN 13120



Isotra Système 25 Large

Montage illustratif de store sans cache (couverture) du boîtier

Le store est installé en ligne avec des éléments de sécurité selon la norme EN 13120



Cetta 35, 50 - Economy



PROFIL SUPÉRIEUR



PROFIL INFÉRIEUR

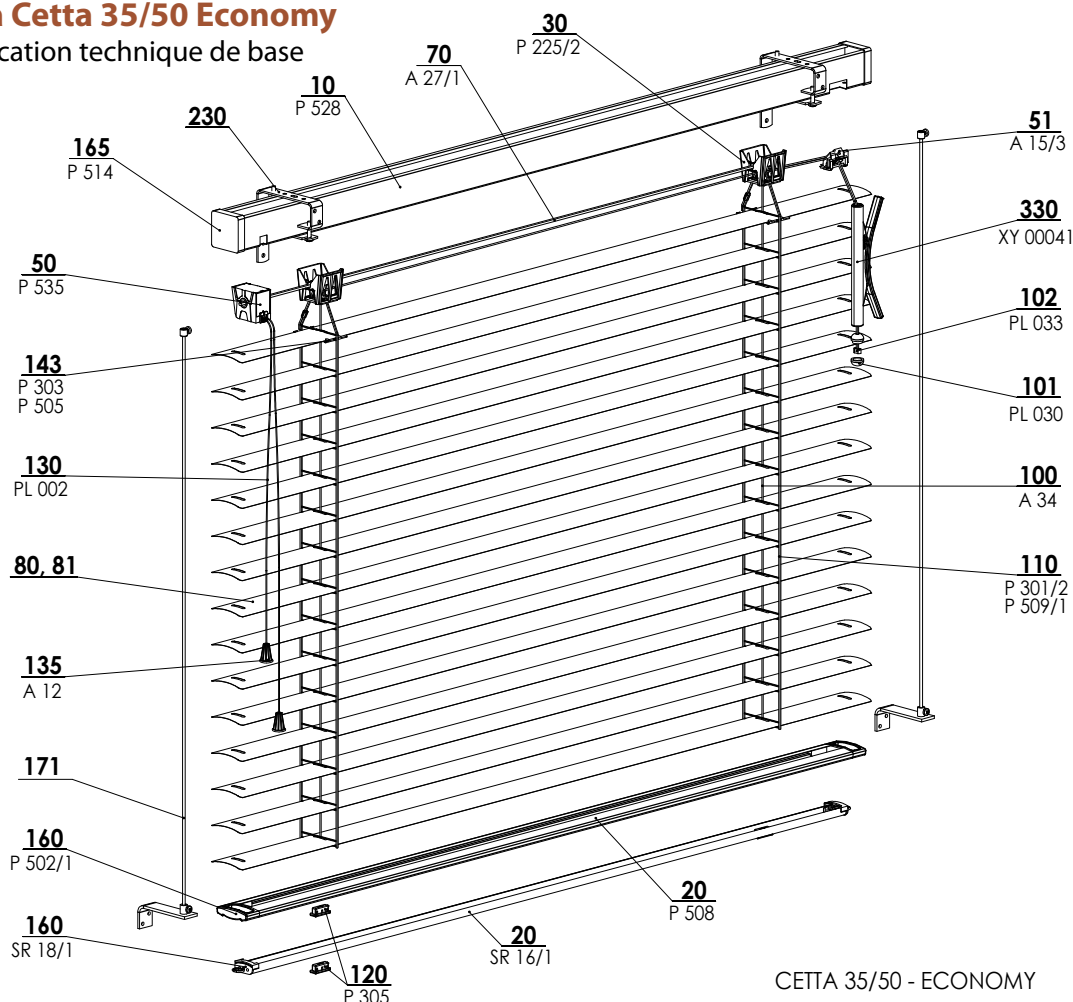


- ▲ Double largeur des lames: 35 mm et 50 mm
- ▲ Manoeuvre simple à cordon avec frein
- ▲ Inclinaison des lames des deux côtés
- ▲ possibilité de guidage par câble ou store sans guidage
- ▲ Régulation de l'intensité de lumière
- ▲ Montage facile au plafond ou au mur

ISOTRA *Quality*

Isotra Cetta 35/50 Economy

Spécification technique de base



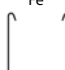
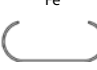
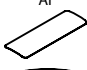
CETTA 35/50 - ECONOMY 2-00677-XXXX-C

Manoeuvre




Manuel - Corde manuel couplé avec Profil inférieur pour monter et descendre le store; cordon de serrage pour incliner les lames.

Pour monter ou descendre, il faut d'abord desserrer le frein en tirant le cordon en diagonale au centre du store. Il faut détendre le cordon pour abaisser le store, tirez sur le cordon pour le monter dans la position souhaitée. Tirez le cordon du centre puis relâchez verrouiller le frein.

Spécification Cetta 35

	Profil supérieur	Profil inférieur	Lame	Guidage	Échelle	Corde	Montage
	corde/ manivelle			câble en acier			
Nom commercial Dimension (mm) Matériel	P 528 40 x 40 Fe 	SR 16/1 25 x 10 x 0,4 Fe 	P 304 0,23 x 35 Al 	P 501 ø 2,2 Fe/PVC	P 301 26 x 38 PES	A34 ø 1,4 PES	plafond, mur
Couleur	Standard: RAL 9003 blanche RAL 9006 argente avec extra charge: autres couleurs RAL, finition DECORAL		selon le sélecteur actuel ISOTRA a.s.	gris	blanc, gris	blanc	

Spécification Cetta 50

	Profil supérieur	Profil inférieur	Lame	Guidage	Échelle	Corde	Montage
	corde/ manivelle			câble en acier			
Nom commercial Dimension (mm) Matériel	P 528 40 x 40 Fe 	P 508 49 x 12 Fe 	P 529 0,23 x 50 Al 	P 501 ø 2,2 Fe/PVC	P 509 42 x 54 PES	A34 ø 1,4 PES	plafond, mur
Couleur	Standard: RAL 9003 blanche RAL 9006 argente avec extra charge: autres couleurs RAL, finition DECORAL		selon le sélecteur actuel ISOTRA a.s.	gris	gris	blanc	

Les couvertures plastiques de boîtier sont dans une couleur naturelle (du lait). Les couvertures de Profil inférieur pour Cetta 50 sont en couleur blanche, grise et pour Cetta 35 dans une couleur transparente.

Dimensions standards

largeur min. (mm)	largeur max. (mm)	hauteur max. (mm)	durface max. garantie
400	3150	3000	6 m ² (ovládání šňůrou)

Nous ne produisons de versions atypiques

Cetta 35/50 Economy 2-00677-3500

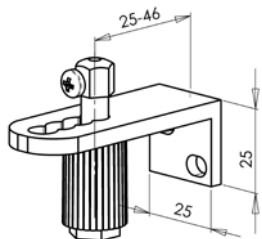
Rep.	Nom de l'article	Nom commercial	Numéro de dessin
10	Boîtier 40x40	P 528	6-001277-xxxx
20	Profil inférieur 25x10	SR 16/1	3-00460-0000
30	Bobine Economy	P 225/2	2-00676-0000
50	Inclineur Economy	P 535	2-00675-0000
51	Frein intérieur 40x40	A 15/3	6-008350-0001
70	Fil plat Fe/Zn	A 27/1	6-000144-0000
80-81	Lame		voir sélecteur de lames
100	Corde 1,4	A 34	6-000153-xxxx
101	Fin de course de corde (poire)	PL 030	6-006131-0000
102	Étui de RIVETAGE (Al) poire	PL 033	6-006197-0000
110	Échelle cetta 35 28x37	P 301/2	6-010453-xxxx
120,122	Embout de ruban de relevage - CORPS	P 305	6-004358-0000
130	Corde de relevage	PL 002	6-006205-xxxx
135	Poire	A 12 9010	3-00119-9010
143	Console de lame 35mm (clip de lame plastique)	P 303	6-004501-0000
160	Couverture de Profil inférieur C35	P 308/1	6-008824-0000
161	Équerre de guidage (eoil de couverture de Profil inférieur)	P 307/1	6-008825-0000
165	Couverture de côté pour boîtier	P 514	6-001245-0000
171	Guidage coulisse/câble + équerres 40x40		
171	Équerre de câble, 039-060mm	P 031	2-00195-0000
171	Équerre de câble, 049-070mm	P 031/1	2-00137-0000
171	Équerre de câble, 083-104mm	P 031/2	2-00136-9006
171	Équerre de câble, 111-132mm	P 031/3	2-00559-9006
171	Équerre de câble, 139-160mm	P 031/4	2-00560-9006
171	Équerre de câble extérieure Fe/Zn	P 031/5	6-009346-0000
171	Équerre de câble, 025-046mm	P 031/6	2-00822-0000
171	Équerre de câble	P 043/1	6-011032-PU52
171	Câble en acier 2,2	P 501	6-001218-0000
171	Vis de serrage, trou 3,8mm	P 507	6-001229-0000
171	Équerre de câble (petite Z) Zn	ZA-065	3-01519-PU22
230	Supports de stores - LIAISON		
230	Support de boîtier 40x40	P 512	2-00057-0000
230	Support ouvrant, universel 40x40	P 512/6	6-010980-0000
230	Support du boîtier 40x40 / LAMBREQUIN	P 513	6-001244-0000
330	Support de corde infini	XY 00041	3-02427-0000

Guidage

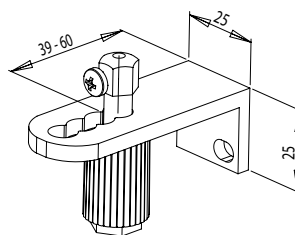
Guidage par câble en acier

Types des équerres pour les stores guidés par câble
(Cetta 35, Cetta 50, Cetta 65, Cetta 80, Cetta 80-Flexi)

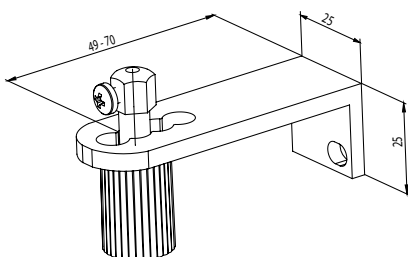
Équerre de câble, 25 - 46 mm P031/6 (2-00822)



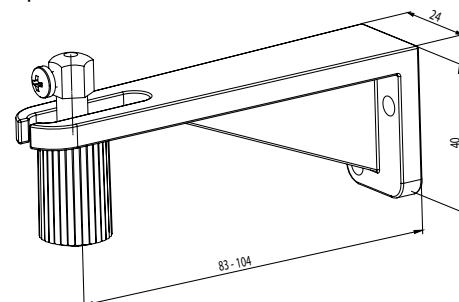
Équerre de câble, 39 - 60 mm P031 (2-00195)



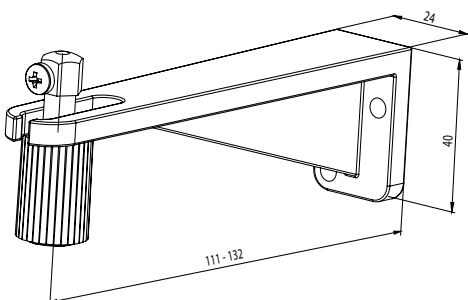
Équerre de câble, 49 - 70 mm P031/1 (2-00137)



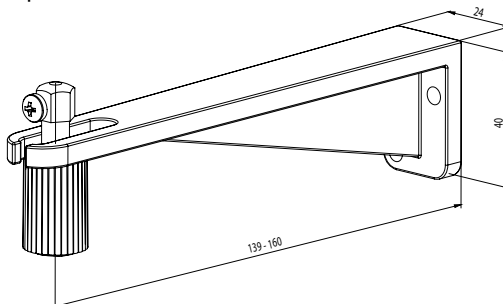
Équerre de câble, 83 - 104 mm P031/2 (2-00136)



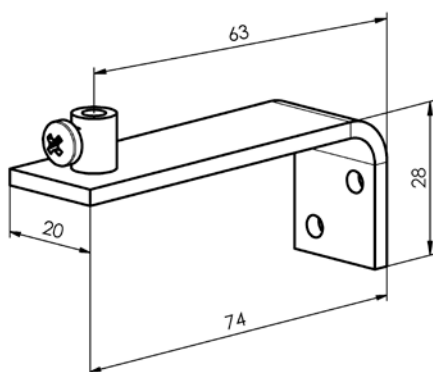
Équerre de câble, 111 - 132 mm P031/3 (2-00559)



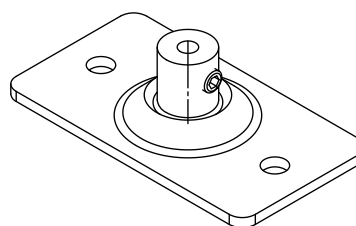
Équerre de câble, 139 - 160 mm P031/4 (2-00560)



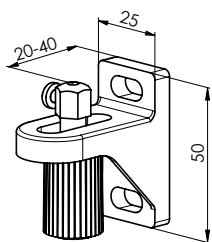
Équerre de câble P031/5 (6-009346)



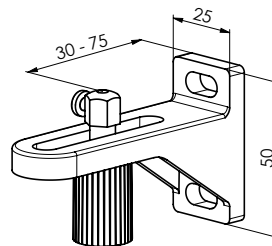
Équerre de câble P043/1 (6-011032)



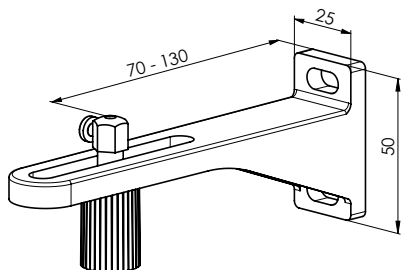
Équerre de câble simple, 20-40 mm P02/1 (2-01649)



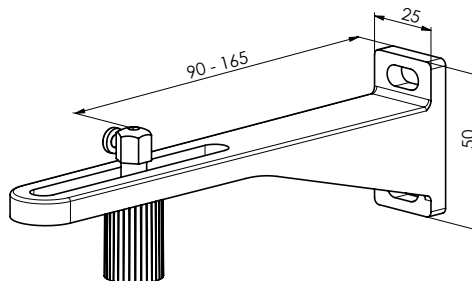
Équerre de câble simple, 30-75 mm P032/2 (2-01648)



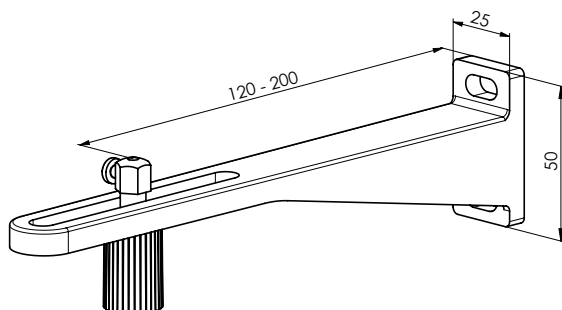
Équerre de câble simple, 70-130 mm P032/3 (2-01647)



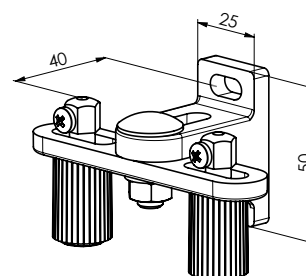
VÉquerre de câble simple, 90-165 mm P032/4 (2-01646)



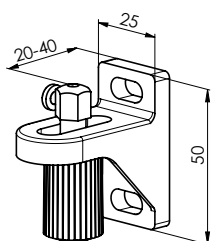
Équerre de câble simple, 120-200 mm P032/5 (2-01645)



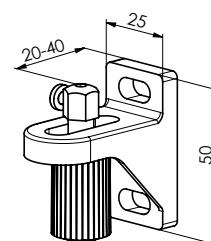
Équerre de câble double, 40 mm P032/6 (2-01654)



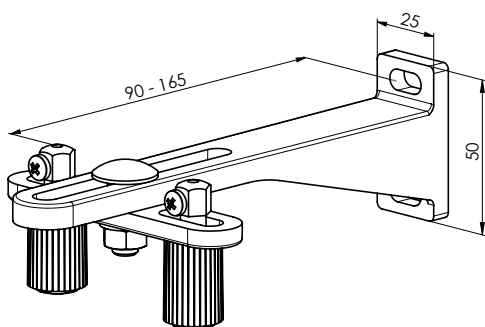
Équerre de câble double, 48-75 mm P032/7 (2-01653)



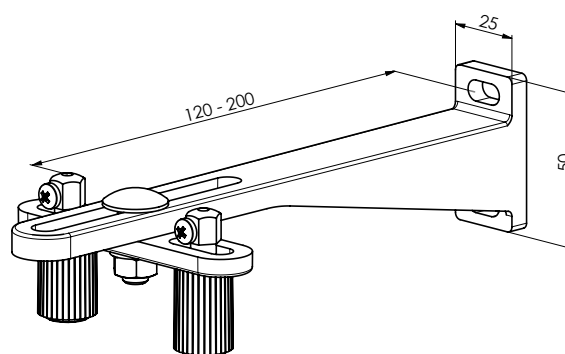
Équerre de câble double, 70-130 mm P032/8 (2-01652)



Équerre de câble double, 90-165 mm P032/9 (2-01651)



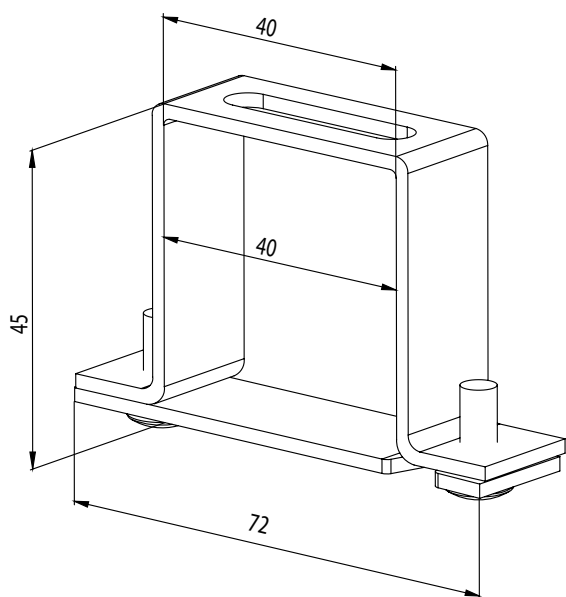
Équerre de câble double, 120-200 mm P032/10 (2-01650)



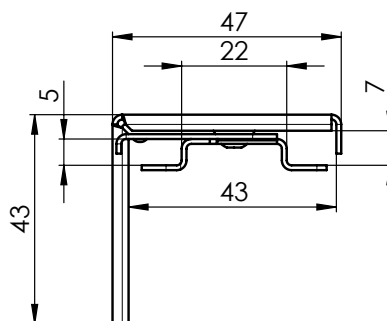
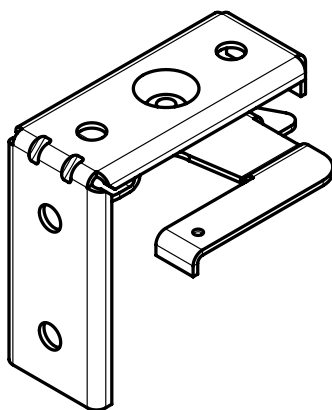
Type de l'équerre de câble	Distance entre le câble et cadre de la fenêtre (mm)
Équerre de câble d'angle, 25 - 46 mm P031/6	25 - 46
Équerre de câble d'angle, 39 - 60 mm P031	39 - 60
Équerre de câble d'angle, 49 - 70 mm P031/1	49 - 70
Équerre de câble d'angle, 83 - 104 mm P031/2	83 - 104
Équerre de câble d'angle, 111 - 132 mm P031/3	111 - 132
Équerre de câble d'angle, 139 - 160 mm P031/4	139 - 160
Équerre de câble d'angle, 63 mm P031/5	63
Équerre de câble simple, 20-40 mm P02/1	20 - 40
Équerre de câble simple, 30-75 mm P032/2	30 - 75
Équerre de câble simple, 70-130 mm P032/3	70 - 130
Équerre de câble simple, 90-165 mm P032/4	90 - 165
Équerre de câble simple, 120-200 mm P032/5	120 - 200
Équerre de câble double, 40 mm P032/6	40
Équerre de câble double, 48-75 mm P032/7	48 - 75
Équerre de câble double, 70-130 mm P032/8	70 - 130
Équerre de câble double, 90-165 mm P032/9	90 - 165
Équerre de câble double, 120-200 mm P032/10	120 - 200

Supports de stores Cette 35/50 Economy

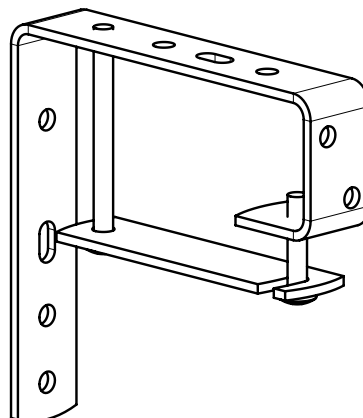
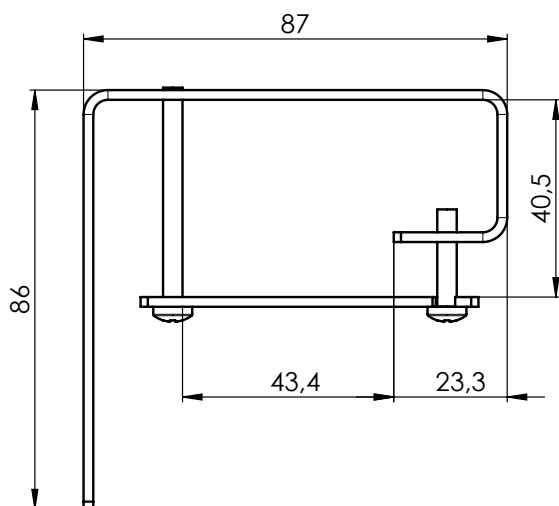
Support 40x40
P512 (2-00057)



Support universel 40x40
P512/6 (6-010980)

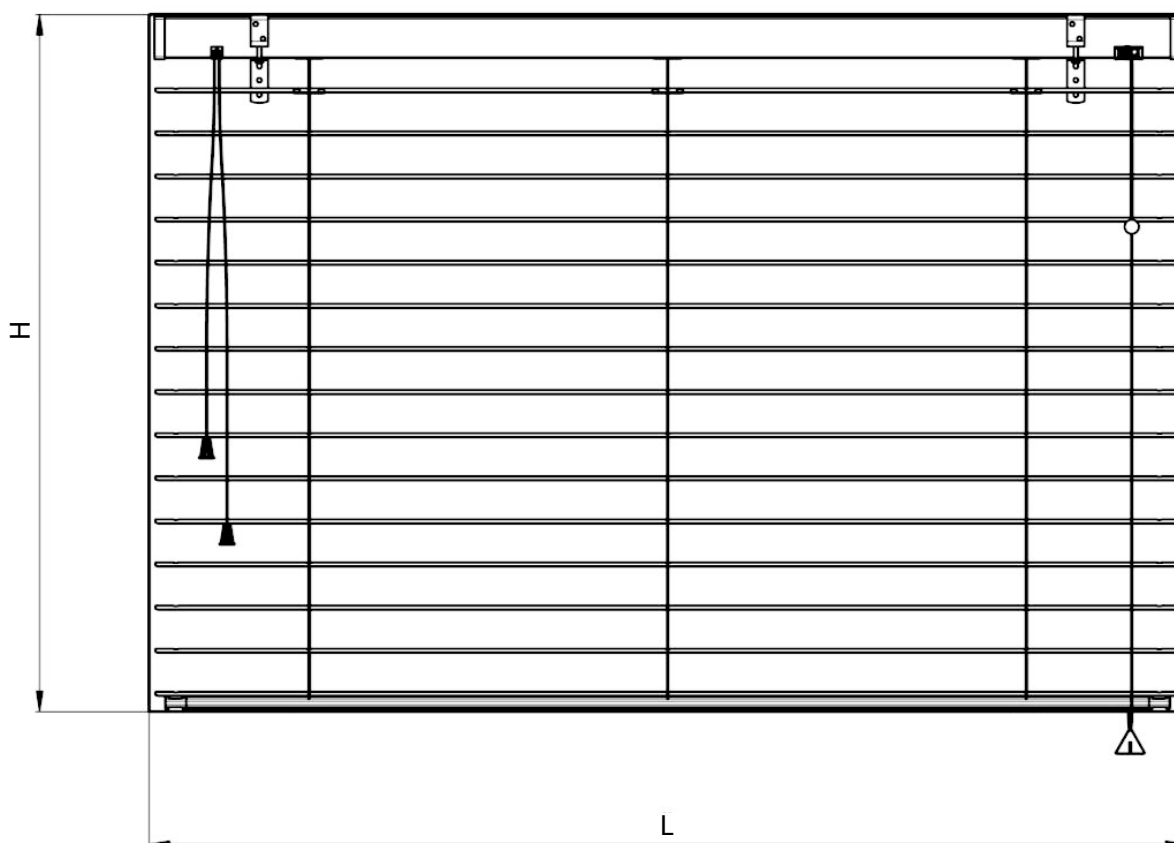


Support de boîtier 40x40 / lamrequin
P513 (6-001244)



Cetta 35,50 - Economy

Mésurage



Les stores Cetta 35, 50 - Economy peuvent être placés à la fois dans le trou et devant l'ouverture, avec montage au plafond ou au mur. Nous mesurons la largeur et la hauteur du store comme suit:

I.... (largeur)

a) montage dans le trou

La largeur réelle de l'ouverture est mesurée en trois points, il faut noter dans le bon de commande la valeur de 5 mm plus petite que la plus petite valeur mesurée.

b) fixation à une ouverture

En règle générale, la largeur de l'ouverture à ombrer est spécifiée dans le bon de commande.

Nous produisons la largeur du store avec une précision de millimètres jusqu'à la largeur de 3150 mm.

Les dimensions hors des limites spécifiées doivent être consultées avec le fabricant.

H (hauteur)

La hauteur totale est mesurée, y compris le boîtier et le support de store.

Nous produisons la hauteur en millimètres jusqu'à une hauteur de 3000 mm.

Les dimensions hors des limites spécifiées doivent également être consultées par le fabricant.

Guidage:

Les stores Cetta 35, 50 - Economy sont produits avec le guidage (câble de guidage 2,2 mm) mais aussi sans le guidage.

Longueur de manoeuvre:

Sauf autre indication dans la commande, les 2/3 de la hauteur du store sont sélectionnés par défaut (pour le corde d'inclinaison). La longueur du corde tirant est spécifiée par le fabricant (toujours liée avec la Profil inférieur du store)

Cetta 35,50 - Economy

Montage

L'installation doit être effectuée exclusivement conformément à ce manuel pour éviter des erreurs de montage inutiles ou d'autres inconvénients. liés à eux.

Aides au montage:

- Mètre à ruban
- Nivelles
- Crayon
- Marteau
- Perceuse électrique et forets selon le matériau de base
- Perceuse sans fil
- Extension magnétique, PZ2, bits PH2.

Contrôle:

- avant le montage, nous vous recommandons de vérifier toutes les pièces livrées, évitant des problèmes possibles. Veuillez informer le fabricant de tout commentaire d'assemblage ou store.

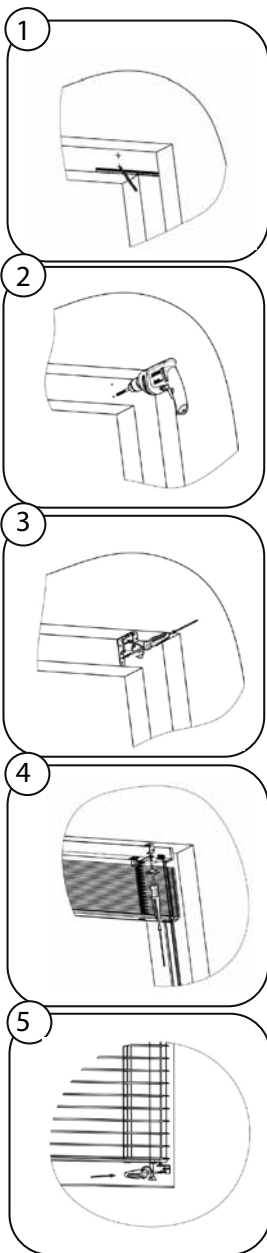
Montage propre:

- Mesurez le trou et comparez avec les stores prêts à l'emploi, vérifiez les commandes.
- Disposez la position des supports de stores pour qu'ils n'interfèrent pas avec les bobines et les segments de contrôle.
- Montez les supports horizontalement.
- Insérez le store dans les supports, fixez-le.
- Descendez le store en position basse.
- Montez les serre-câbles si les stores sont guidés.
- Vérifiez en même temps que les câbles ne serrent pas les lames.

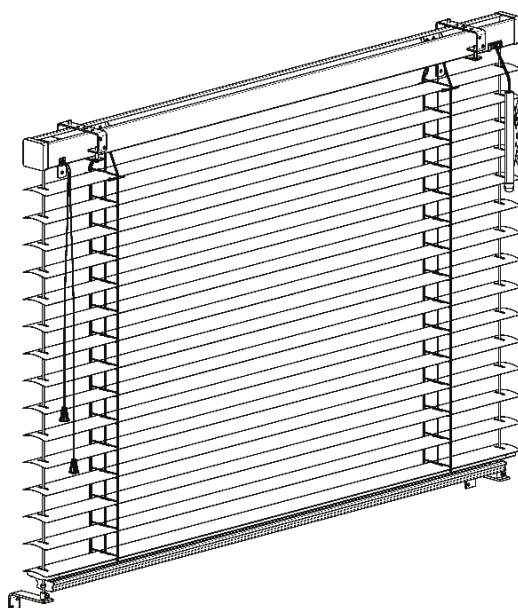
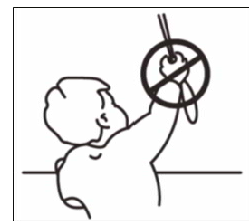
Isotra economy C35/C50

Montage illustratif de store C35/50 Economy

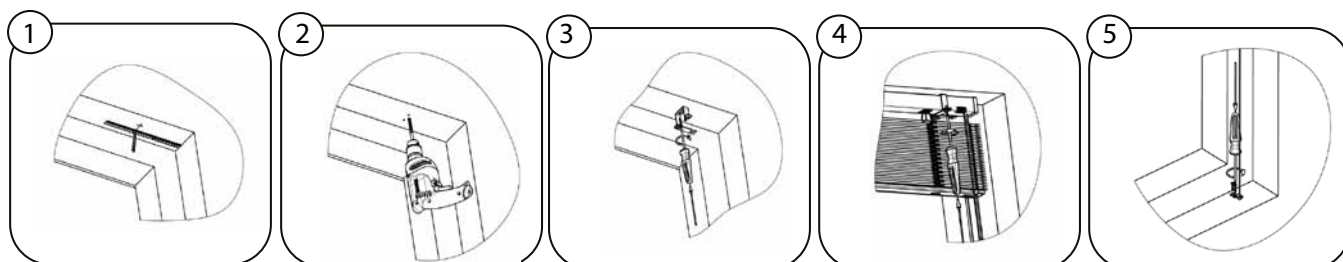
MONTAGE AU MUR

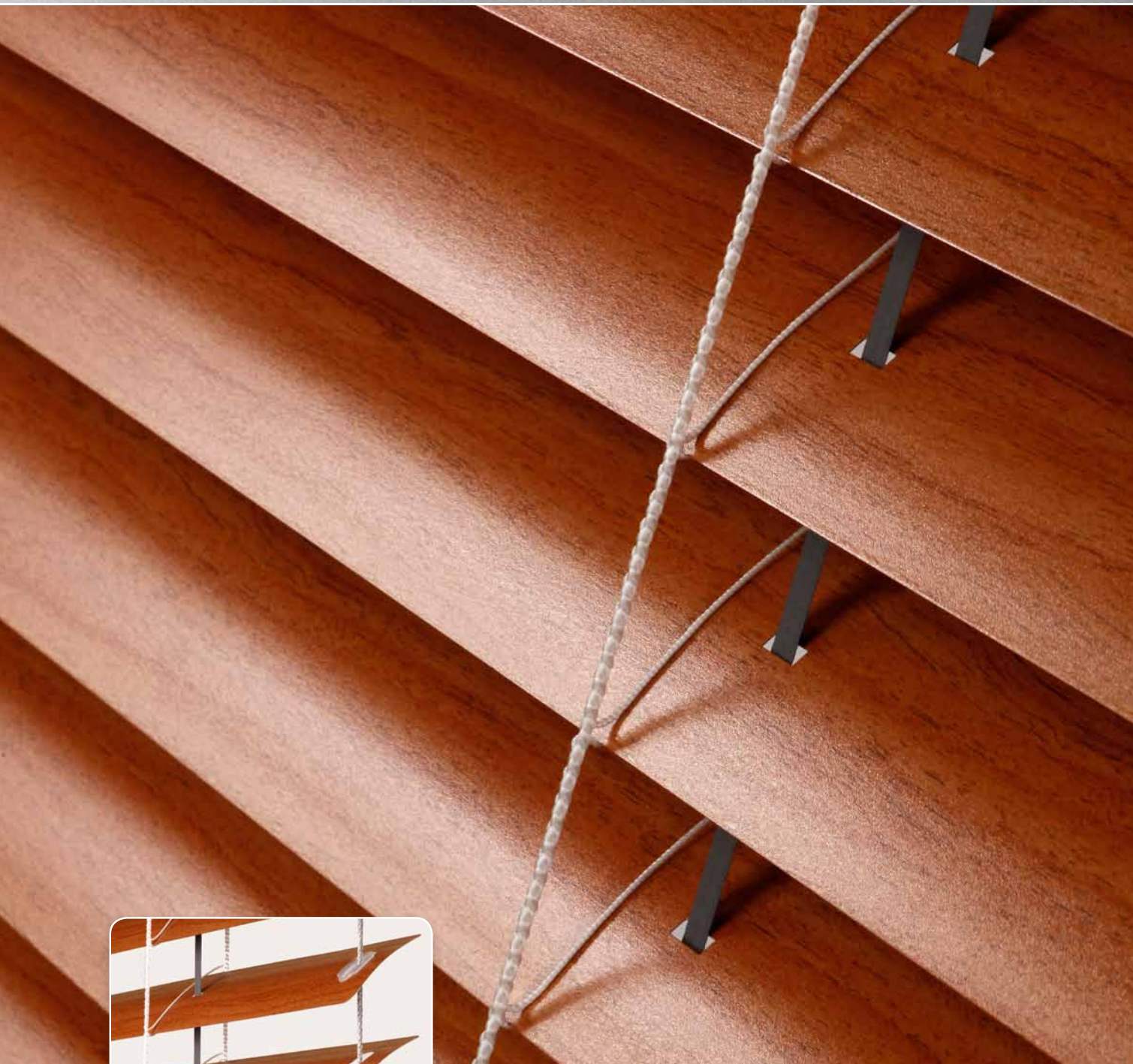


Le store est installé en ligne avec des éléments de sécurité selon la norme EN 13120



MONTAGE AU PLAFOND





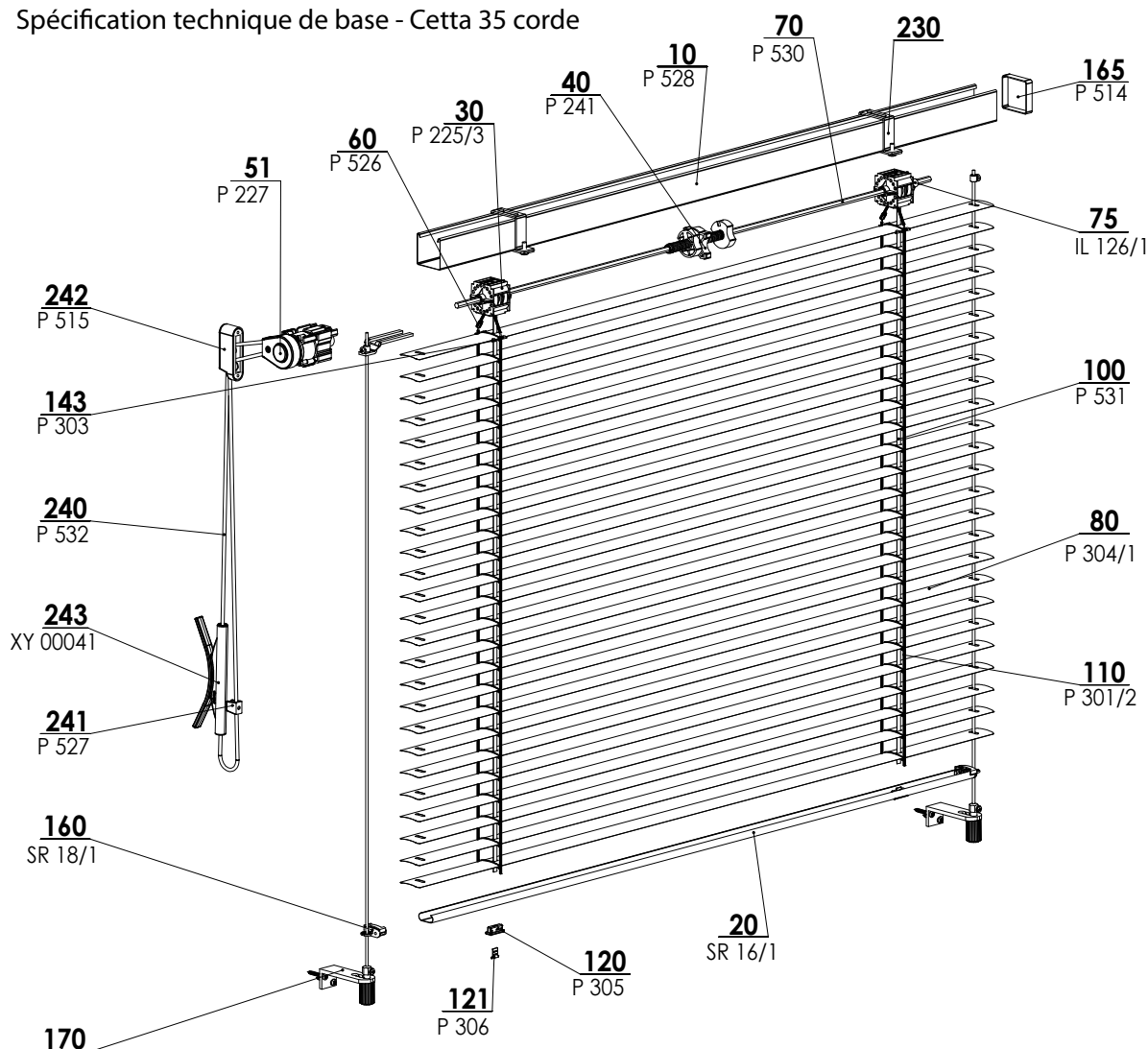
TVAR LAMEL

- ▲ Possibilité de manoeuvre électrique
- ▲ Surface garantie jusqu'à 10m²

ISOTRA *Quality*

Cetta 35

Spécification technique de base - Cetta 35 corde



2-00152-XXXX-E
CETTA 35- CORDE

Manoeuvre

Serve pour monter, descendre et incliner des lames.

Corde - la sortie plastique de corde est montée sur le cadre de la fenêtre de l'intérieur, qui protège le corde contre abrasion. Le boîtier est coupé de 20mm de la largeur demandée sur le côté de manoeuvre, pour placement de treuil de corde (couleur: noir - blanche).

Manivelle - passage de mécanisme de manoeuvre à l'intérieur est fait à l'angle de 45° et 90° à l'aide de la sortie et tige hexagonal (couleur: blanche/ grise)

Moteur - possibilité de commander à l'aide de capteur soleil/ vent, télécommande ou interrupteur. Selon la taille les stores peuvent être utilisés pour contrôler plusieurs stores simultanément avec un seul moteur. Le moteur est ensuite placé sur un seul store du groupe.

Spécification

	Profil supérieur			Profil inférieur	Lame	Guidage câble en acier	Échelle	Ruban de relevage	Montage
	corde	manivelle/ moteur	manivelle/ moteur						
Nom commercial	P 528	P 001	P 001/2	SR 16/1	P 304	P 501	P 301	P 531	au plafond au mur
Dimension (mm)	40 x 40	56 x 58	58 x 60	25 x 10 x 0,4	0,23 x 35	ø 2,2	26 x 38	6 x 0,28	
Matériau	Fe	Fe	Al	Fe	Al	Fe/PVC	PES	PES	
Couleur	Standard: RAL 9003 blanche RAL 9006 grise				Selon le sélecteur actuel ISOTRA a.s.	gris, noir	blanche, grise	gris	
	Avec extra charge: Autres couleurs RAL, finition DECORAL								

Dimensions standards

largeur min. (mm)	largeur max. (mm)	hauteur max. (mm)	surface max. garantie
400	3500	3000	6m ² (manoeuvre par corde)
400	3500	3000	8m ² (manoeuvre par manivelle)
600	3500	3000	10m ² (manoeuvre par moteur)

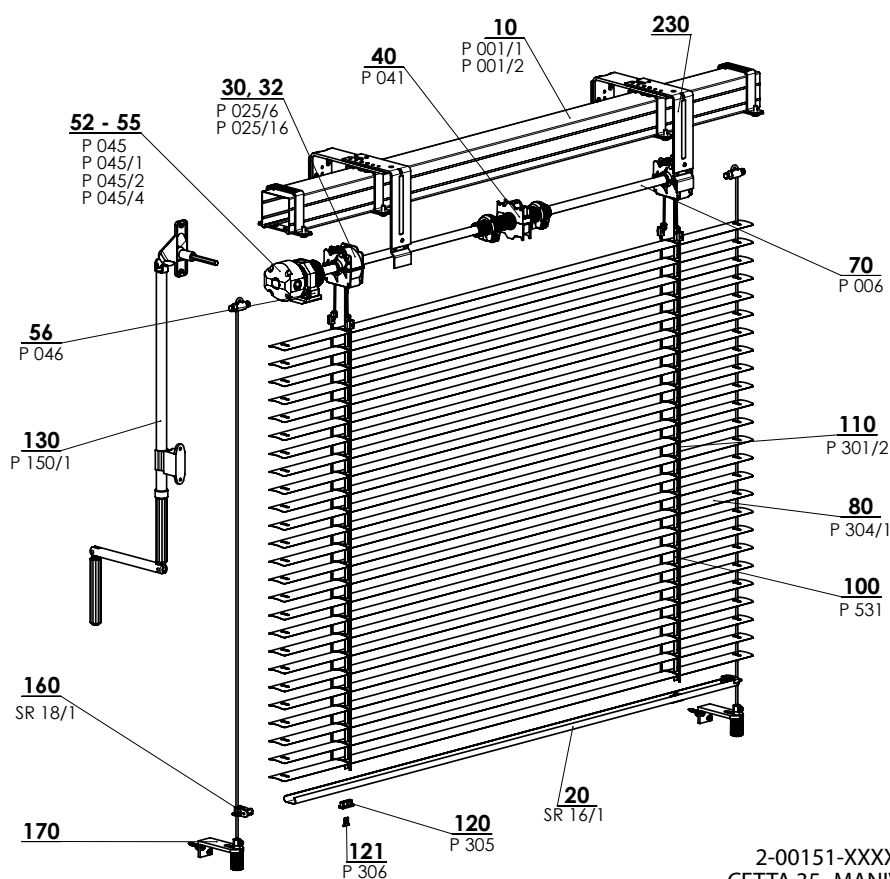
Nous ne produisons pas de versions atypiques.

Cetta 35 - corde 2-00152-3501

Rep.	Nom de l'article	Nom commercial	Numéro de dessin
10	Profil supérieur 40x40	P 528	6-001277-xxxx
20	Profil inférieur 25x10	SR 16/1	3-00460-0000
30	Bobine C35 - SANS RACCORD	P 225/3	2-01046-0000
40	Fin de course 40x40	P 241	2-00049-0000
51	Treuil 40x40 PLASTIQUE - CORDE	P 227	2-00133-XXXX
60	Connection de l'échelle métallique	P 526	6-001275-0000
70	Fils 6bords hexagonal	P 530	6-001278-0000
75	Rouleau pour 6bords fil métallique	IL 126/1	6-010981-0000
80	Lame Al 0,23x35		voir sélecteur de lames Cetta 35/50
100	Ruban de relevage 6x0,28mm	P 531	6-001284-9006
110	Échelle C35 28x37	P 301/2	6-010453-xxxx
120	Embout de ruban de relevage - CORPS	P 305	6-004358-0000
121	Embout de ruban de relevage - support de bande	P 306	6-004359-0000
143	Console de lame 35 mm (clip de lame plastique)	P 303	6-004501-0000
160	Couverture de Profil inférieur C35	P 308/1	6-008824-0000
161	Équerre de guidage (oeil de couverture de barre finale)	P 307/1	6-008825-0000
165	Couverture de côté du boîtier	P 514	6-001245-0000
170	Guidage coulisse/câble + équerres - LIAISON (40x40)		voir guidage
230	Supports de stores extérieurs LIAISON		voir supports de stores
240	Corde - 1,0m longueur épanouie	P 532	6-001258-xxxx
241	Support de corde infini	P 527	6-001276-9010
242	Sortie de corde	P 515	6-001248-0000
243	Support de corde infinie (treuil de sécurité)	XY 00041	3-02427-0000

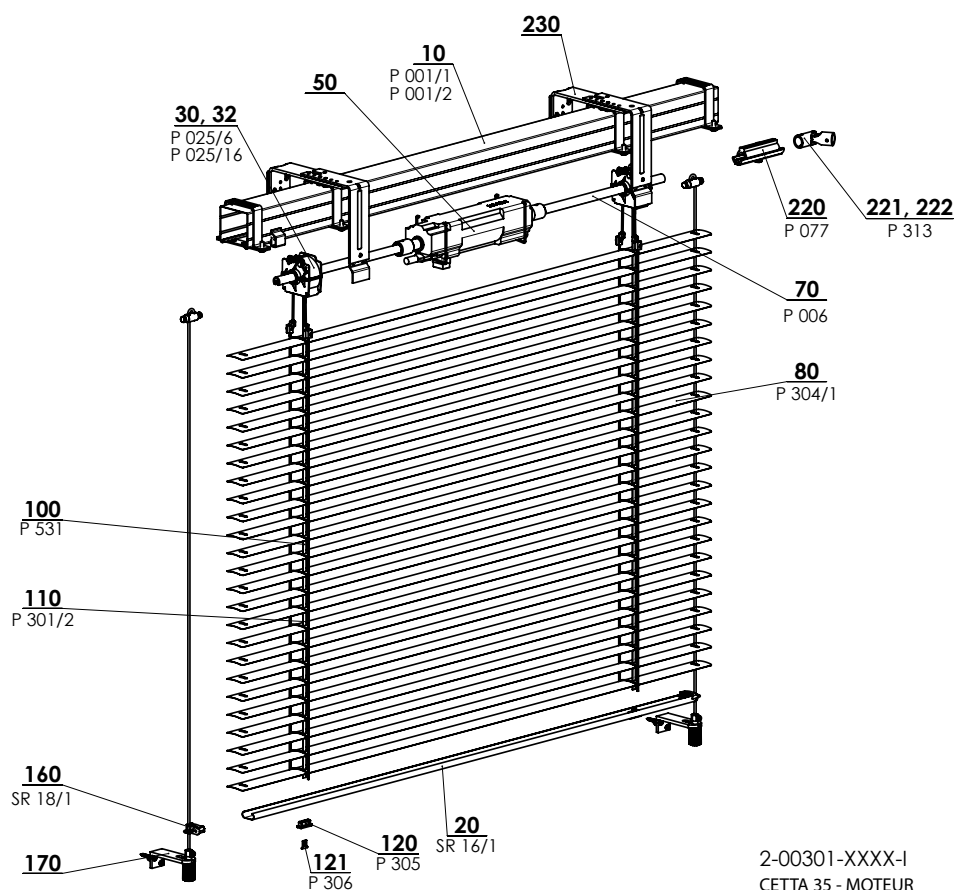
Cetta 35

Spécification technique de base - Cetta 35 manivelle



Cetta 35

Spécification technique de base Cetta 35 moteur, boîtier 56x58



Cetta 35 - manivelle 2-00151-3501

Rep.	Nom de l'article	Nom commercial	Numéro de dessin
10	Boîtier 56x58 Fe	P 001/1	3-00166-PU22
10	Boîtier 58x60 Al	P 001/2	7-301180-0000
12	Boîtier 40x40	P 528	6-001277-xxxx
20	Profil inférieur 25x10	SR 16/1	3-00460-0000
20	Profil inférieur 50mm	P 508	6-001230-PU22
30	Bobine C50 - 6mm	P 025/6	2-00045-9004
31	Bobine C50 - sans raccord	P 225/1	2-00365-0000
32	Bobine C50 - 6mm LITE	P 025/16	2-00848-9004
40	Fin de course 56x58	P 041	2-00048-9004
41	Fin de course 40x40	P 241	2-00049-0000
50	Treuil plastique hexagoal- normal et traversable	P 517	6-001250-0000
51	Treuil 40x40 PLASTIQUE - MANIVELLE	P 228	2-00132-0000
52	Treuil plastique carré - NORMAL	P 045	6-001179-0000
53	Treuil plastique carré - TRAVERSABLE	P 045/1	6-001180-0000
54	Treuil plastique carré - STS prolongé	P 045/4	6-008115-0000
55	Treuil plastique hexagonal - NORMAL et TRAVERSABLE	P 045/2	6-003417-0000
56	Support de treuil	P 046	6-001181-0000
60	Connection de l'échelle métallique	P 526	6-001275-0000
70	ARBRE (AXE)	P 006	7-300198-0000
71	Fil 6 bords exagonal 6mm	P 530	6-001278-0000
75	Rouleau pour 6 bords fil métallique	IL 126/1	6-010981-0000
80	Lame Al 0,23x35	P 304/1	voir sélecteur de lames Cetta 35/50
82	Insertion de lame de câble de guidage	P 506	3-00170-0000
100	Ruban de relevage 6x0,28mm	P 531	6-001284-9006
110	Échelle C35 28x37	P 301/2	6-010453-xxxx
120	Embout de Profil inférieur	P 525/1	6-001273-0001
120	Embout de ruban de relevage -CORPS	P 305	6-004358-0000
121	Embout de ruban de relevage - SUPPORT DE RUBAN	P 306	6-004359-0000
130	ENSEMBLES DE MANIVELLE		voir manoeuvre
143	Console de lame 35 mm (clip de lame plastique)	P 303	6-004501-0000
160	Couverture de Profil inférieur C35	P 308/1	6-008824-0000
161	Équerre de guidage (oeil de couverture de barre finale)	P 307/1	6-008825-0000
165	Couverture de côté pour boîtier	P 514	6-001245-0000
170	Guidage coulisse/ câble + équerres		voir guidage
230	Supports de stores		voir supports de stores

Cetta 35 - moteur 2-00301-3501

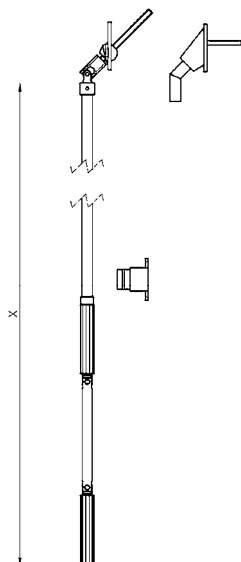
Rep.	Nom de l'article	Nom commercial	Numéro de dessin
10	Boîtier 56x58 Fe	P 001/1	3-00166-PU22
10	Boîtier 58x60 Al	P 001/2	7-301180-0000
20	Profil inférieur 25x10	SR 16/1	3-00460-0000
32	Bobine C50 - 6mm LITE	P 025/16	2-00848-9004
50	Moteur		voir manoeuvre
70	ARBRE (AXE)	P 006	7-300198-0000
80	Lame Al 0,23x35	P 304/1	voir sélecteur de lames Cetta 35/50
100	Ruban de relevage 6x0,28mm	P 531	6-001284-9006
110	Échelle C35 28x37	P 301/2	6-010453-xxxx
120	Embout de ruban de relevage -CORPS	P 305	6-004358-0000
121	Embout de ruban de relevage - SUPPORT DE RUBAN	P 306	6-004359-0000
160	Couverture de Profil inférieur C35	P 308/1	6-008824-0000
161	Équerre de guidage (oeil de couverture de barre finale)	P 307/1	6-008825-0000
170	Guidage coulisse/ câble + équerres		voir guidage
220	Connection de l'arbre	P 077/3	6-017032-0000
221, 222	Connection en joint de l'arbre C65/80 et Z70/90	P 313	6-003075-0000
230	Supports de stores		voir supports de stores

Manoeuvre

Manoeuvre par manivelle - rep. 130

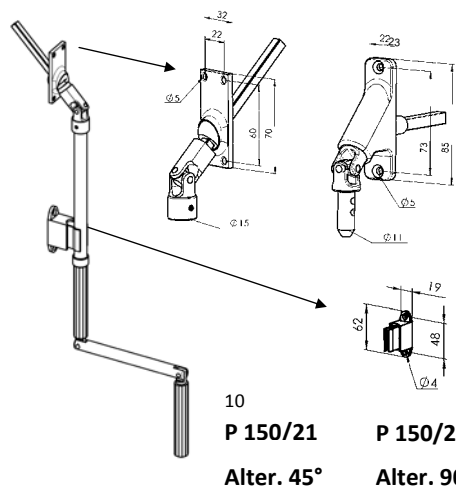
La manoeuvre serve pour monter et descendre le store et pour incliner les lames. L'extension du mécanisme de la tige de manoeuvre vers l'intérieur fait un angle de 45° et 90° à l'aide d'une sortie et d'un tige hexagonal ou carré. Couleur du tige: blanche, anodisée

Détermination de longueur de manivelle

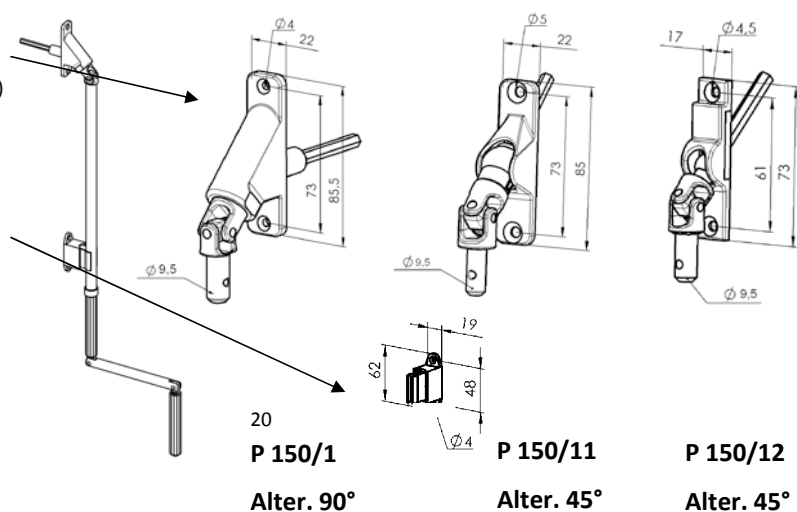


Type de manivelle

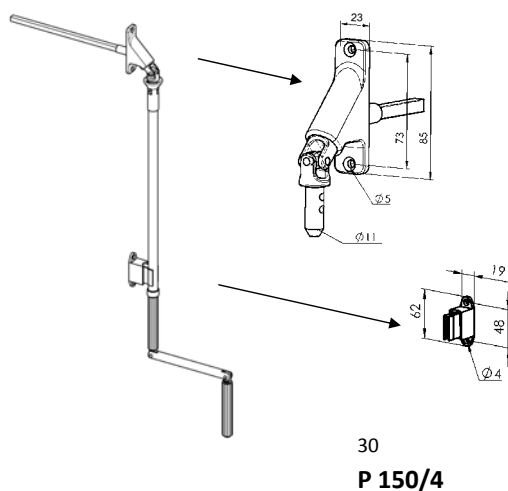
Manivelle complète carrée 45° P150/21 (32x70)
Manivelle complète carrée 90° P150/2 (23x85)



Manivelle complète hexagonale 90° P150/1 (23x85)
Manivelle complète hexagonale 45° P150/11 (22x85)
Manivelle complète hexagonale 45° petite P150/12 (17x73)

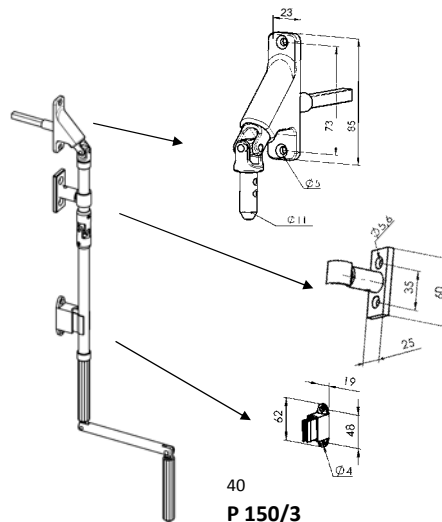


Manivelle complète carrée 90° décrochable P150/4 (23x85)



30
P 150/4

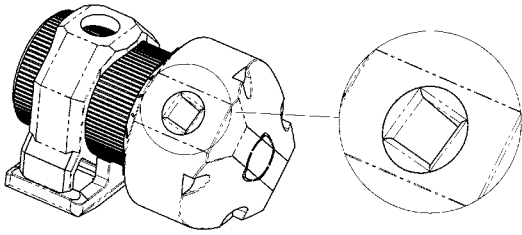
Manivelle complète carrée 90° avec cardan P150/3 (23x85)



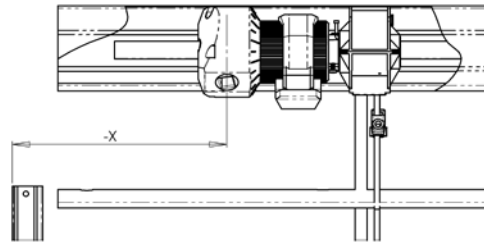
40
P 150/3

Types de treuils

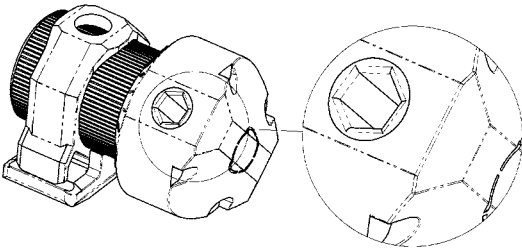
Treuil carré
P 045 (6-001179)



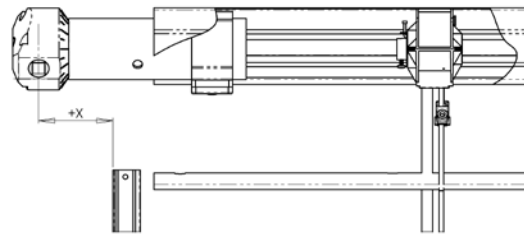
Treuil carré traversable
P 045/1 (6-001180)



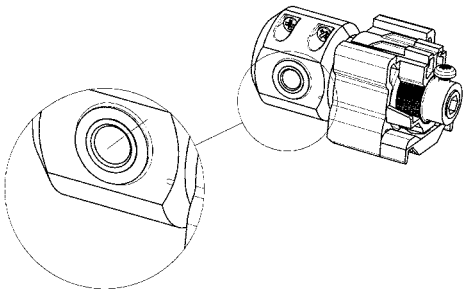
Treuil hexagonal
P 045/2 (6-003417)



Treuil carré prolongé (STS)
P 045/4 (6-008115)



Treuil hexagonal pour manoeuvre par manivelle
(Cetta 35, Cetta 50)
P 228 (2-00132)



Treuil pour manoeuvre par corde
(Cetta 35, Cetta 50)
P 227 (2-00133)

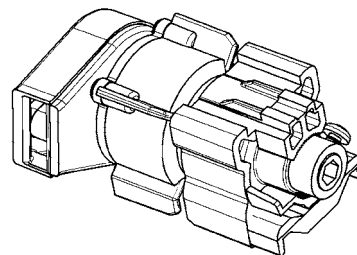
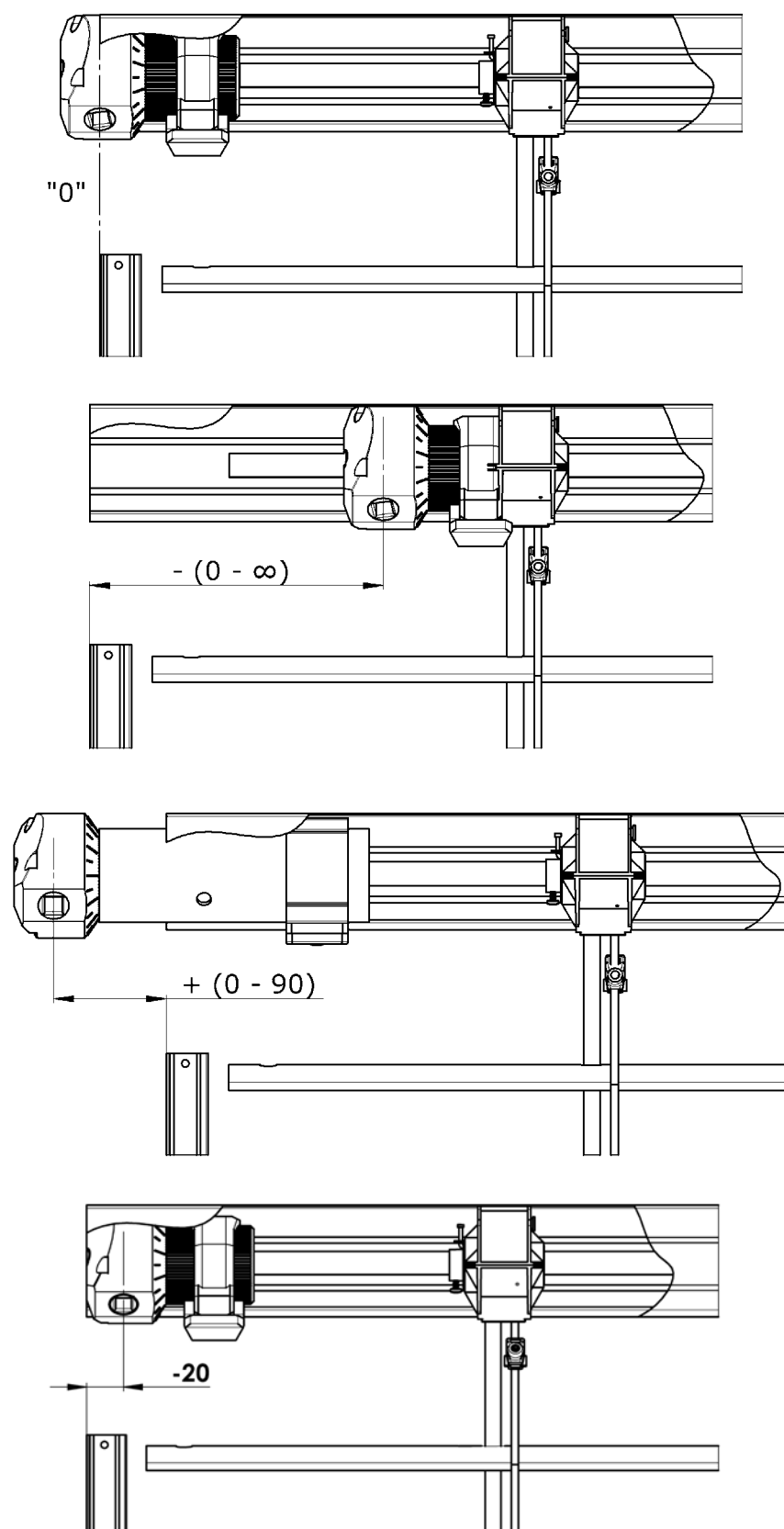


Schéma de déplacement de treuil



La position du treuil (déplacement possible) dans le boîtier dépend du montage particulier du cadre de la fenêtre, de parclose. L'axe de transmission est la distance de l'axe du centre de treuil jusqu'au bord extérieur de coulisse, si nécessaire à partir du bord extérieur de la lame dans le cas d'un guidage par câble en acier.

Instructions de sécurité:

- N'essayez pas de déplacer la manivelle dès que vous atteignez la fin de course
- Tournez la manivelle uniquement dans la direction appropriée, de manière uniforme et sans violence

Manoeuvre par moteur

Manoeuvre par moteur - rep. 50

La manoeuvre par moteur est utilisée pour monter et descendre le store et pour régler les lames.

La manoeuvre par moteur vous permet le choix des commandes à l'aide du capteur soleil / vent, de la télécommande ou interrupteurs. Selon les dimensions du store, plusieurs stores peuvent être contrôlés simultanément par un seul moteur. Le moteur est ensuite placé dans l'un des stores groupés.

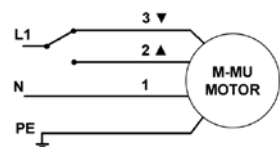
Types de moteurs

Nom de l'article	Nom commercial	Numéro de dessin
Moteur GJ5603 - 3Nm – ensemble complet	P 093/1	6-006880-xxxx
Boucle de câble de moteur	P 202	6-006483-0000
Moteur J002 levy(1,5Nm)-intérieur, sortie frontale G		6-011272-xxxx
Moteur J406 6/24 WT (6Nm)	P 073/6J	6-002594-xxxx
Moteur J418 18/24 IO (18Nm)		6-011389-xxxx
Support de câble de moteur Somfy HTM métallique		6-011384-0000
Moteur J410 RTS 10/24 WT (10 Nm)		6-002593-xxxx
Moteur J506 6/26 HTM (6Nm) P 073/6JHTM	P 073/6JHTM	6-010361-xxxx
Famelle STAK3 - Hirschmann P 095/1	P 095/1	6-001658-0000
Boucle de câble de moteur P 202	P 202	6-006483-0000
Moteur ELERO JA 06 SOFT, 6Nm P 096/6	P 096/6	6-008179-xxxx
Bobine 70-90 NHK, 12mm, carré		6-011804-0000
Bobine 50-65 NHK, 12mm, carré		6-011810-0000
Moteur ELERO JA 10 NHK-A,10Nm		6-011801-0010
Profil à paroi mince fermé - carré.,12x12mmx1,5 A2		6-011802-1215
Treuil plastique hexagonal -12x12mm,NHK		6-011803-0000
Support de treuil GEIGER		6-011805-0000
Adaptateur pour axe de 14 mm-MOTEURS GEIGER		6-001624-0004
Cale M5, DIN 125-1A,5,8 Zn		6-002350-0000
Vis à la tête hexagonale M5x8, Zn DIN 933, 8.8		6-002353-0000

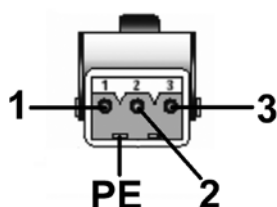
Manoeuvre - moteur

Schéma de branchement du moteur standard

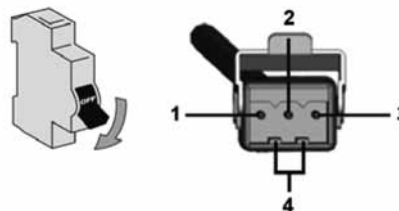
Schéma de branchement du moteur RTS/IO



1 bleu
2 noir
3 brun
4 jaune - vert



1 - Conducteur zéro (N)
2 - Conducteur de phase (en haut)
3 - Conducteur de phase (bas)
PE - Conducteur de protection



1 - Conducteur zéro (N)
2 - Conducteur de phase (L)
3 - Pas connecté
4 - Conducteur de protection (PE)

Paramètre	moteur Somfy	moteur Geiger
Moment de couple	6 - 18 Nm	3 - 20 Nm
Puissance	90 - 210 W	90 - 190 W
Consommation actuelle	0,41 - 0,7 A	0,4 - 0,85 A
Tension	230 V / 50 Hz	230 V / 50 Hz
Tours	24 ot./min.	26 ot./min.
Capacité du commutateur final	73	80
Classe de protection du moteur	IP54	IP54
Max. temps de marche	6 min. environs	6 min. environs
Poids	1,35 - 2,41 kg	1,5 - 2,2

Instructions importantes:

- Le matériel électrique ne peut être installé que par du personnel qualifié
- Ne connectez jamais plus d'un moteur à un commutateur. Un seul interrupteur peut contrôler plusieurs sources uniquement dans le contrôle de groupe.

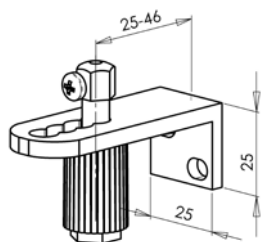
Note: Des schémas détaillés de branchement sont à voir dans les manuels Somfy, Geiger, Elero.

Guidage

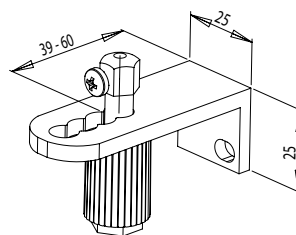
Guidage par câble

Types des équerres de guidage pour les stores guidés par câble
(Cetta 35, Cetta 50, Cetta 65, Cetta 80, Cetta 80-Flexi)

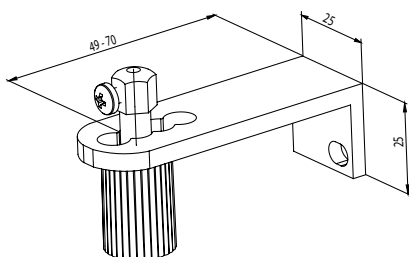
Équerre de câble, 25 - 46 mm P031/6 (2-00822)



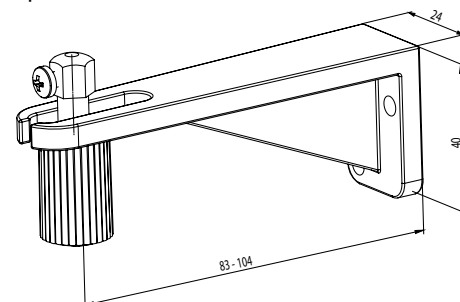
Équerre de câble, 39 - 60 mm P031 (2-00195)



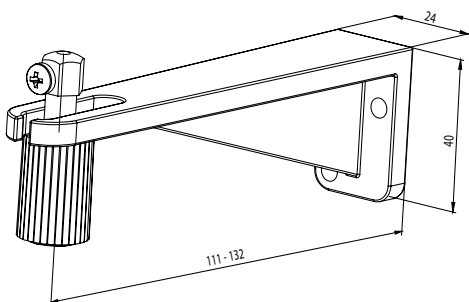
Équerre de câble, 49 - 70 mm P031/1 (2-00137)



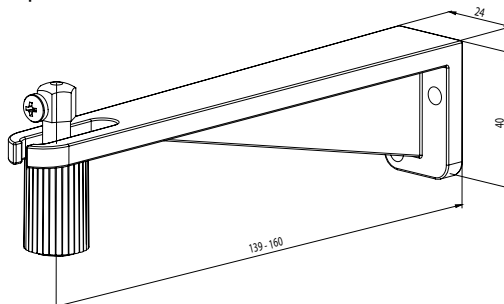
Équerre de câble, 83 - 104 mm P031/2 (2-00136)



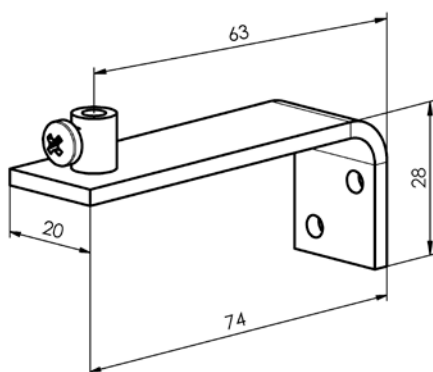
Équerre de câble, 111 - 132 mm P031/3 (2-00559)



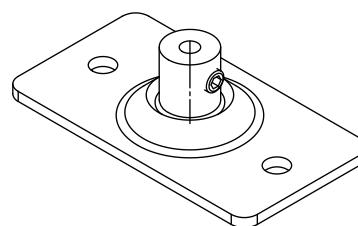
Équerre de câble, 139 - 160 mm P031/4 (2-00560)



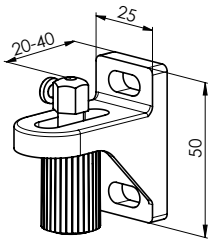
Équerre de câble P031/5 (6-009346)



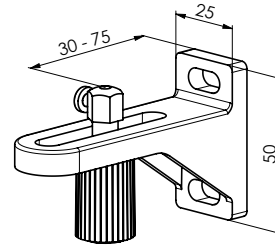
Équerre de câble P043/1 (6-011032)



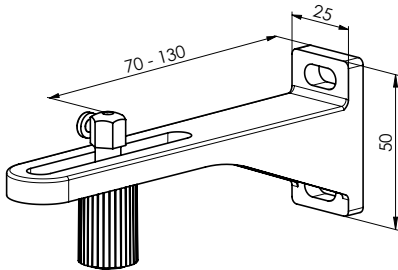
Équerre de câble simple, 20-40 mm P02/1 (2-01649)



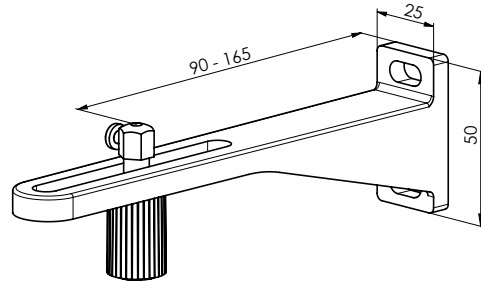
Équerre de câble simple, 30-75 mm P032/2 (2-01648)



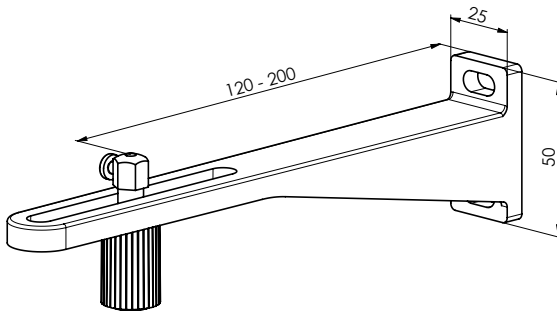
Équerre de câble simple, 70-130 mm P032/3 (2-01647)



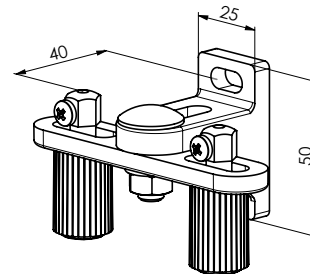
VÉquerre de câble simple, 90-165 mm P032/4 (2-01646)



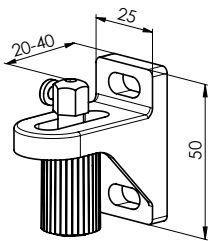
Équerre de câble simple, 120-200 mm P032/5 (2-01645)



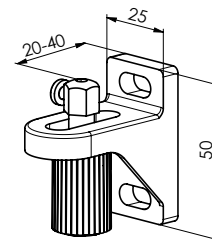
Équerre de câble double, 40 mm P032/6 (2-01654)



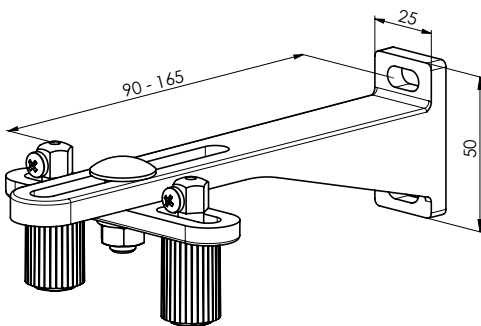
Équerre de câble double, 48-75 mm P032/7 (2-01653)



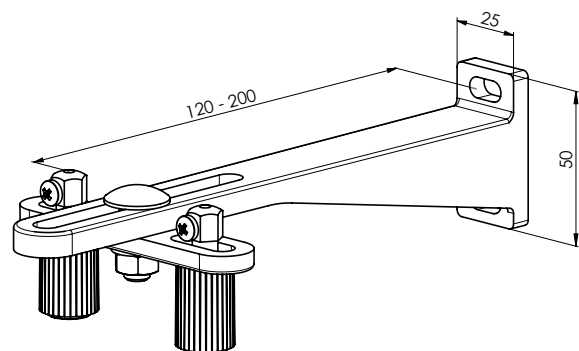
Équerre de câble double, 70-130 mm P032/8 (2-01652)



Équerre de câble double, 90-165 mm P032/9 (2-01651)



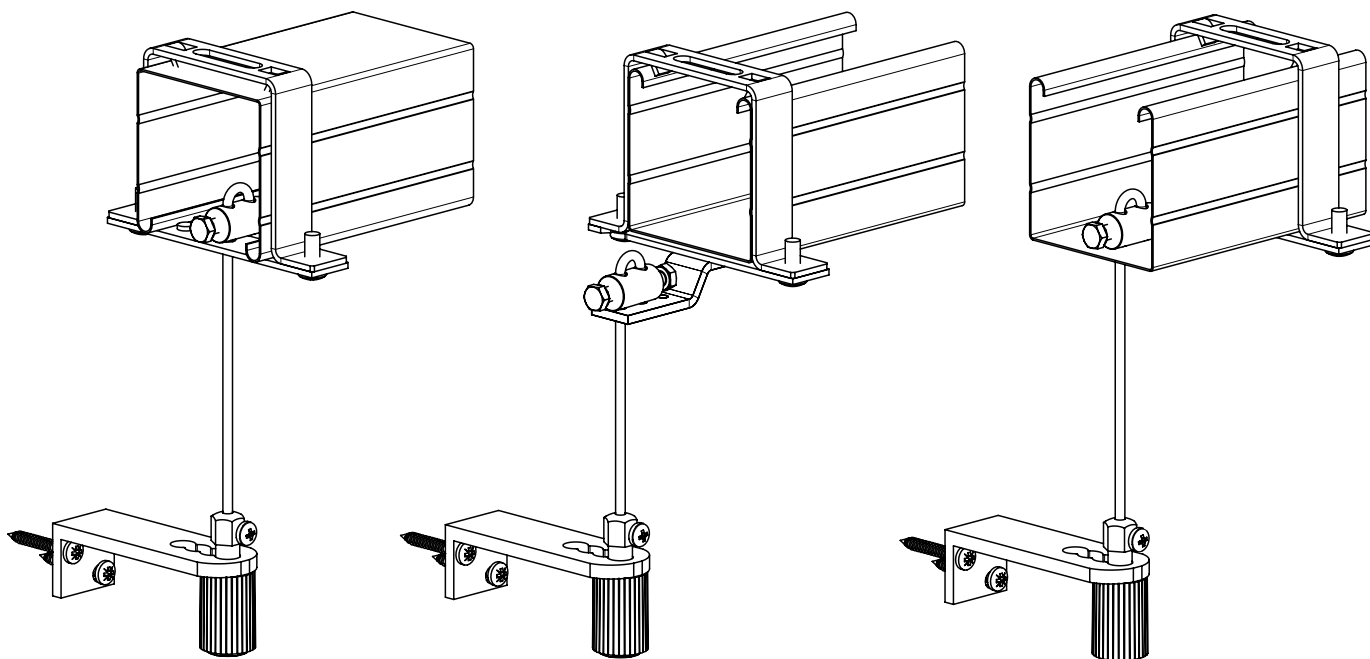
Équerre de câble double, 120-200 mm P032/10 (2-01650)



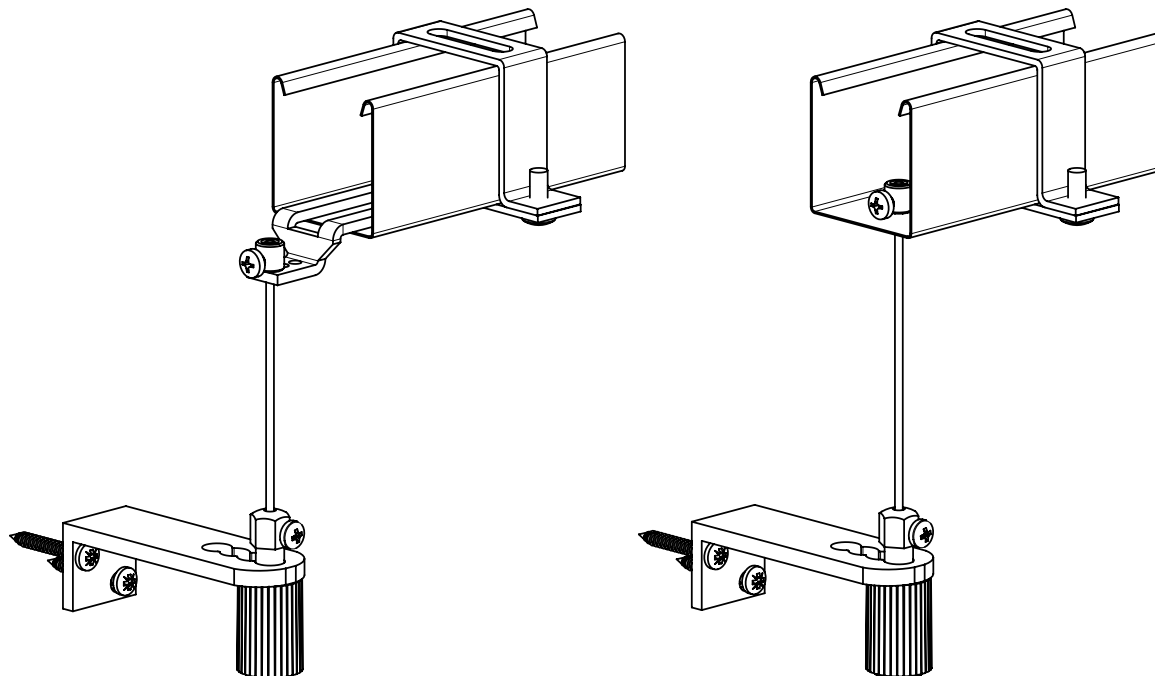
Type de l'équerre de câble	Distance entre le câble et cadre de la fenêtre (mm)
Équerre de câble d'angle, 25 - 46 mm P031/6	25 - 46
Équerre de câble d'angle, 39 - 60 mm P031	39 - 60
Équerre de câble d'angle, 49 - 70 mm P031/1	49 - 70
Équerre de câble d'angle, 83 - 104 mm P031/2	83 - 104
Équerre de câble d'angle, 111 - 132 mm P031/3	111 - 132
Équerre de câble d'angle, 139 - 160 mm P031/4	139 - 160
Équerre de câble d'angle, 63 mm P031/5	63
Équerre de câble simple, 20-40 mm P02/1	20 - 40
Équerre de câble simple, 30-75 mm P032/2	30 - 75
Équerre de câble simple, 70-130 mm P032/3	70 - 130
Équerre de câble simple, 90-165 mm P032/4	90 - 165
Équerre de câble simple, 120-200 mm P032/5	120 - 200
Équerre de câble double, 40 mm P032/6	40
Équerre de câble double, 48-75 mm P032/7	48 - 75
Équerre de câble double, 70-130 mm P032/8	70 - 130
Équerre de câble double, 90-165 mm P032/9	90 - 165
Équerre de câble double, 120-200 mm P032/10	120 - 200

Guidage par câble - moyens de fixation

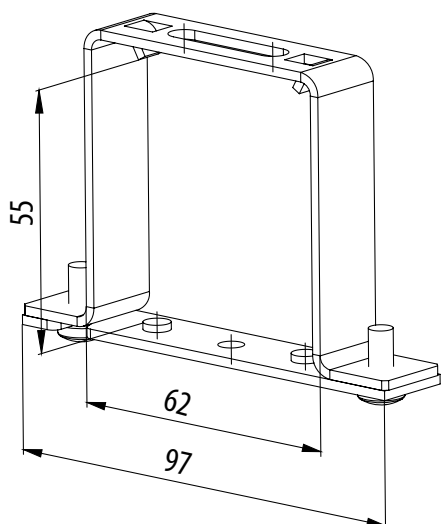
Boîtier 56x58



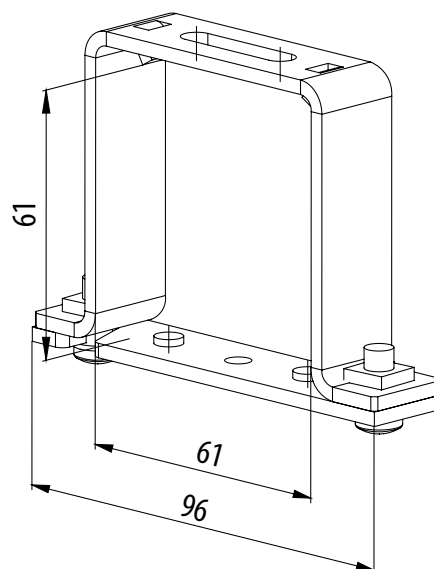
Boîtier 40x40



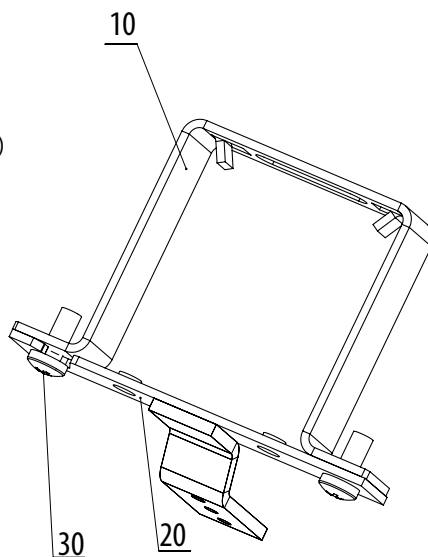
Étrier Fe P002 (2-00038)
(pour boîtier 56x58)



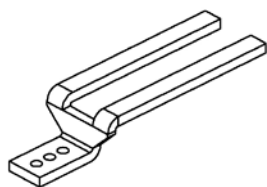
Étrier Al P002/1 (2-00160)
(pour boîtier 58x60)



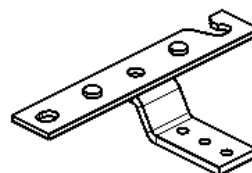
Étrier FE pour
guidage par câble (2-00685)
(pour boîtier 56x58)



Extension P534/1 (7-301796)
pour décalage de treuil négatif (-) entre $(-10 \geq -32)$



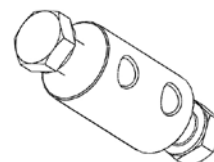
Terminaison avec support (2-00684)
pour décalage de treuil positif (+) entre $(+11 \geq +32)$



Vis de serrage P507 (6-001229)
pour câble P 501 (2,2 mm) (C50)

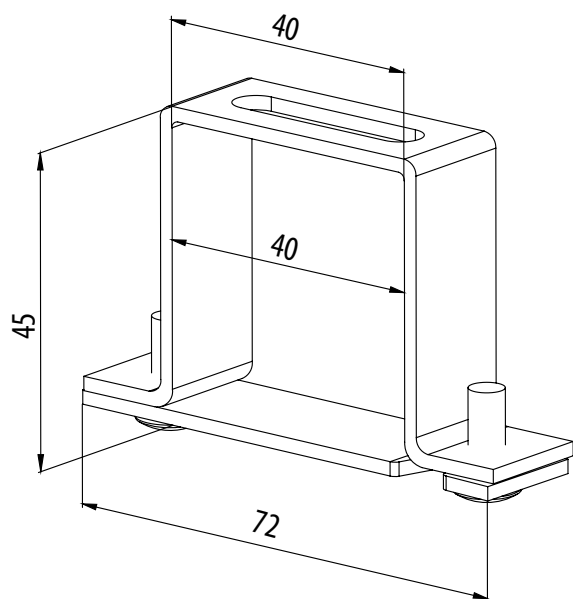


Vis de serrage P312 (2-00174)
pour câble P 036 (3,2 mm)

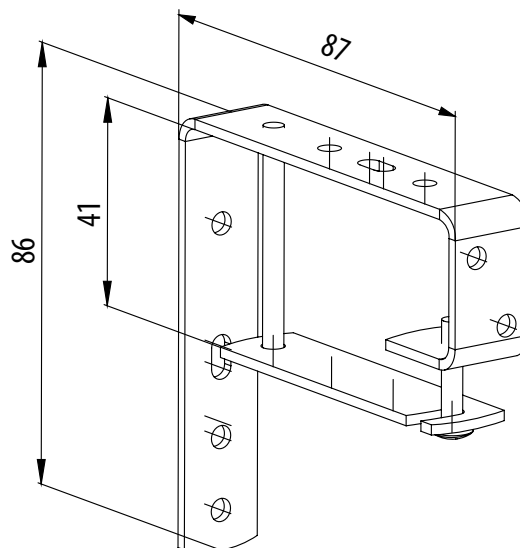


Supports fixe de stores intérieur

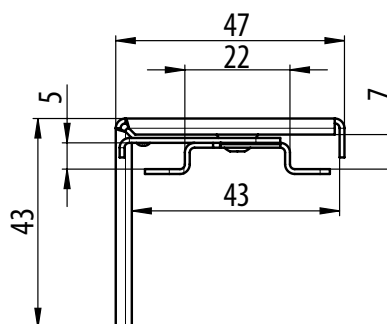
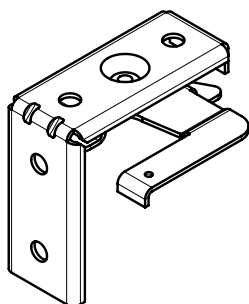
Support fixe P512 (2-00057)
(pour boîtier 40x40)



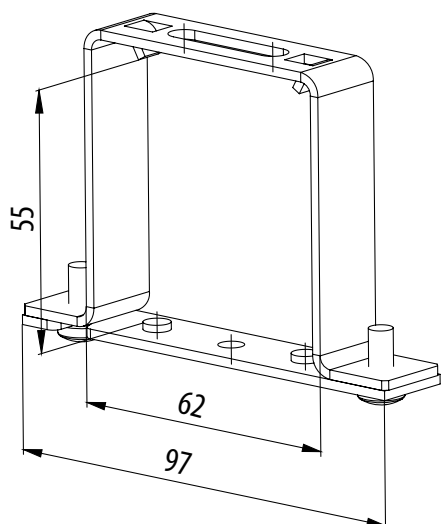
Support fixe avec lambrequin
P513 (6-001244)
(pour boîtier 40x40)



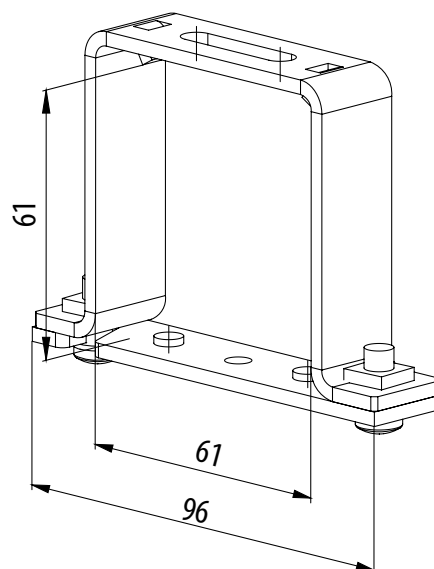
Support ouvrant universel
P512/6 (6-010980)
(pour boîtier 40x40)



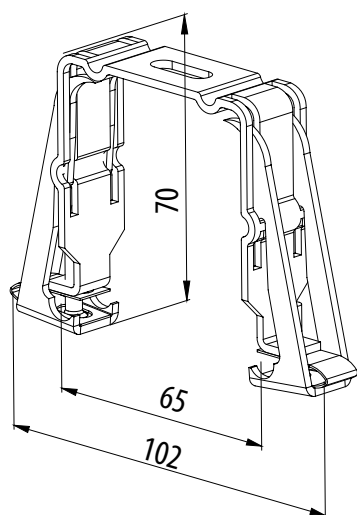
Étrier Fe P002 (2-00038)
(pour boîtier 56x58)



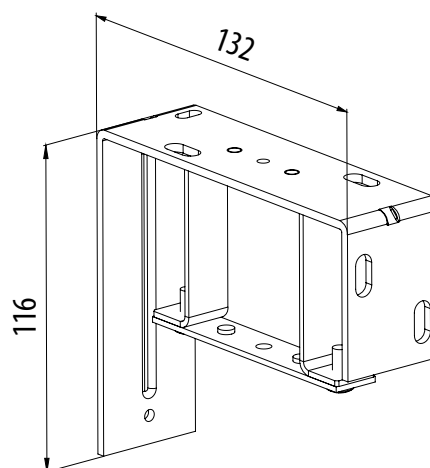
Étrier Al P002/1 (2-00160)
(pour boîtier 56x58)



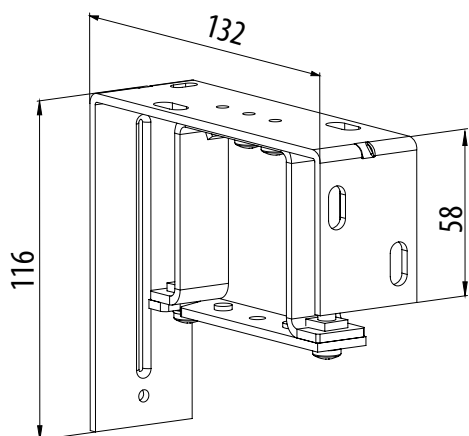
Étrier Fe click P002/3
(pour boîtier 56x58)



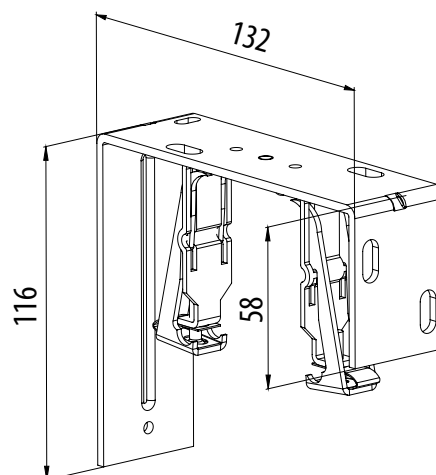
Support fixe (avec étrier Fe) 132 mm
(pour boîtier 56x58)



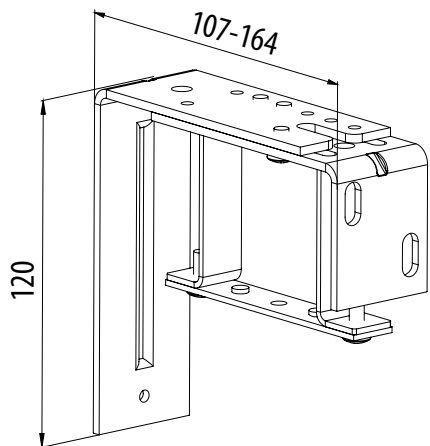
Support fixe (avec étrier Al) 132 mm
P011 (2-00384)
(pour boîtier 58x60)



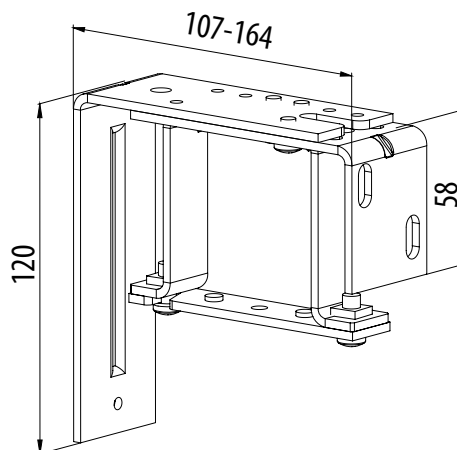
Support fixe (avec étrier Fe Click) 132 mm
P009 (2-00403)
(pour boîtier 56x58)



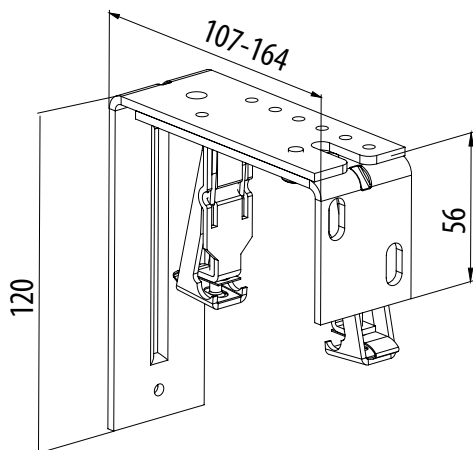
Support réglable (avec étrier Fe) 107 - 164 mm
P010/1 (2-00354)
(pour boîtier 56x58)



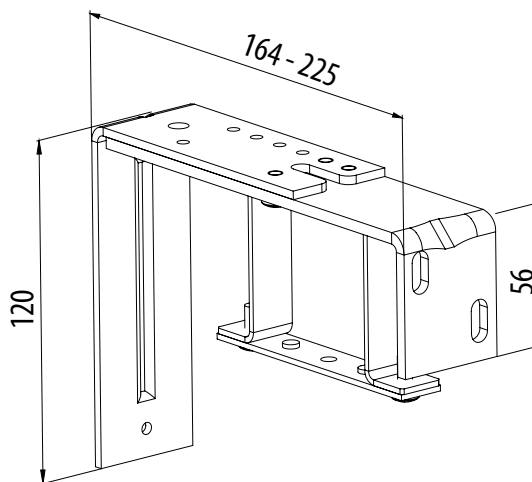
Support réglable (avec étrier Al) 107 - 164 mm
P011/1 (2-00373)
(pour boîtier 58x60)



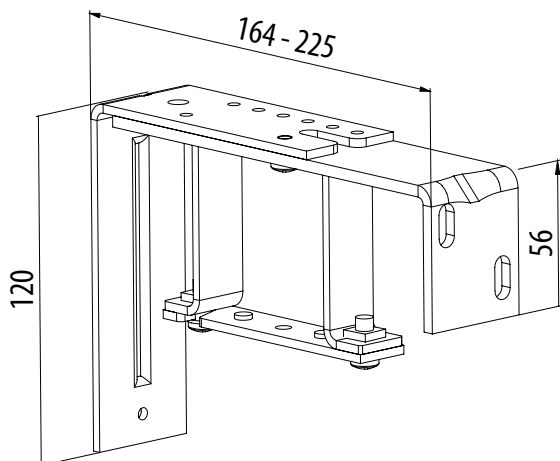
Support réglable (avec étrier Fe Click) 107 - 164 mm
P009/1 (2-00404)
(pour boîtier 56x58)



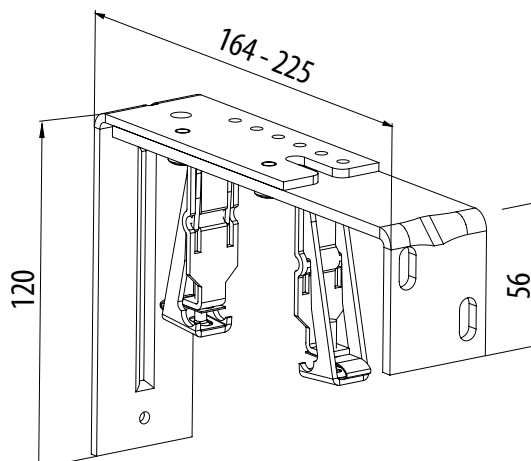
Support réglable (avec étrier Fe) 164 - 225 mm
P010/2 (2-00355)
(pour boîtier 56x58)



Support réglable (avec étrier Al) 164 - 225 mm
P011/2 (2-00374)
(pour boîtier 58x60)

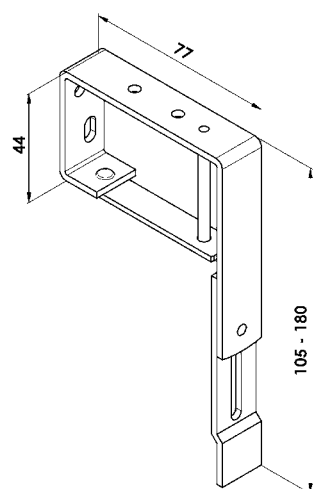


Support réglable (avec étrier Fe Click) 164 - 225 mm
P009/2 (2-00405)
(pour boîtier 56x58)

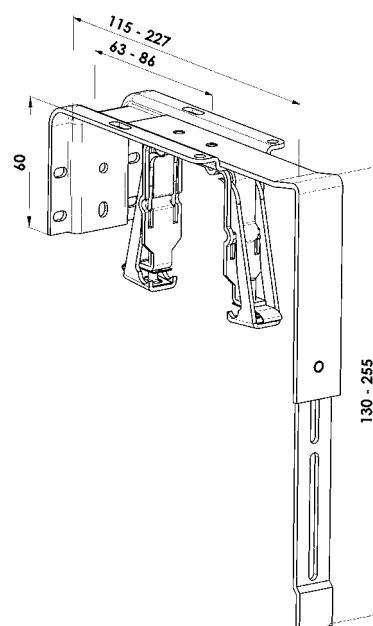


Supports KBT1 - 11

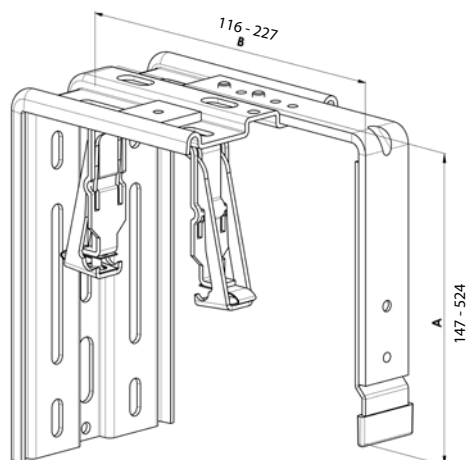
KBT1
(pour boîtier 40x40)



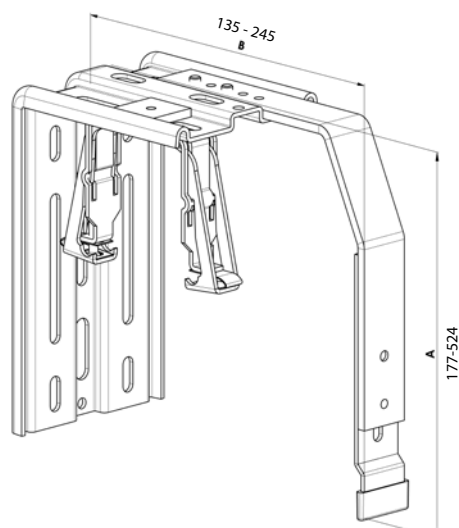
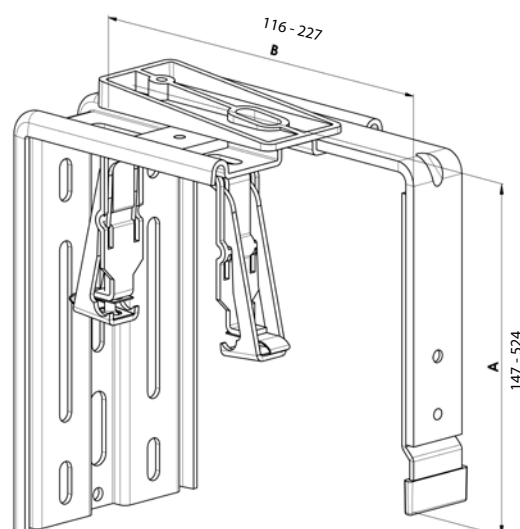
KBT2
(pour boîtier 56x58)



KBT3/1 (B=116-169; A=147-524)
KBT3/2 (B=170-227; A=147-524)
(pour boîtier 56x58)

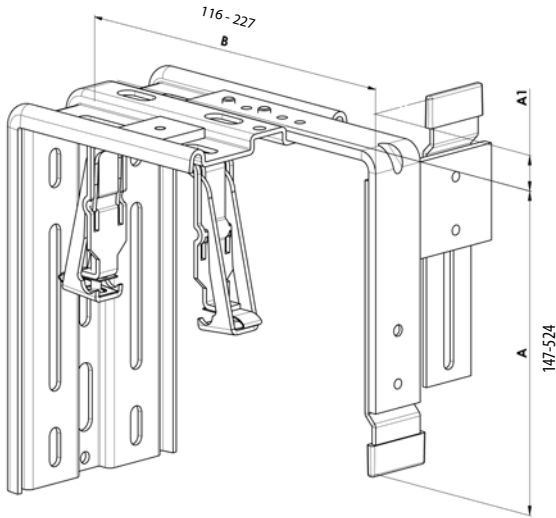


KBT4/1 (B=116-169; A=147-524)
KBT4/2 (B=170-227; A=147-524)
(pour boîtier 56x58)

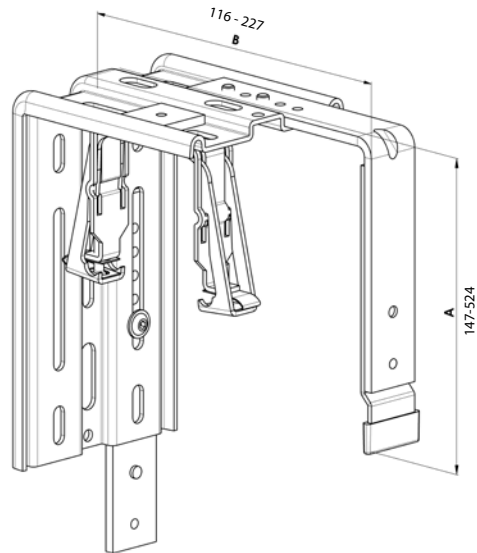


KBT5/1 (B=135-190; A=177-524)
KBT5/2 (B=191-245; A=177-524)
(pour boîtier 56x58)

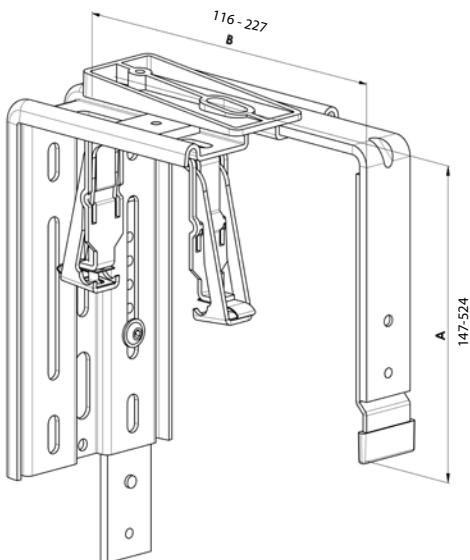
KBT7/11 (B=116-169; A=147-524; A1=28-83)
 KBT7/12 (B=116-169; A=147-524; A1=84-138)
 KBT7/13 (B=116-169; A=147-524; A1=139-193)
 KBT7/21 (B=170-227; A=147-524; A1=28-83)
 KBT7/22 (B=170-227; A=147-524; A1=84-138)
 KBT7/23 (B=170-227; A=147-524; A1=139-193)
 (pour boîtier 56x58)



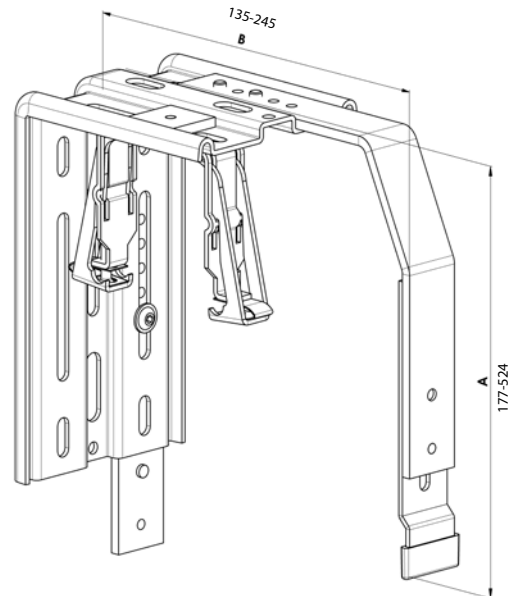
KBT8/1 (B=116-169; A=147-524)
 KBT8/2 (B=170-227; A=147-524)
 (pour boîtier 56x58)



KBT9/1 (B=116-169; A=147-524)
 KBT9/2 (B=170-227; A=147-524)
 (pour boîtier 56x58)

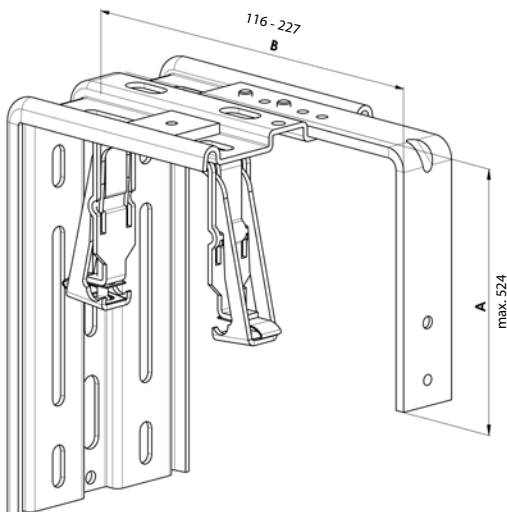


KBT10/1 (B=135-190; A=177-524)
 KBT10/2 (B=191-245; A=177-524)
 (pour boîtier 56x58)

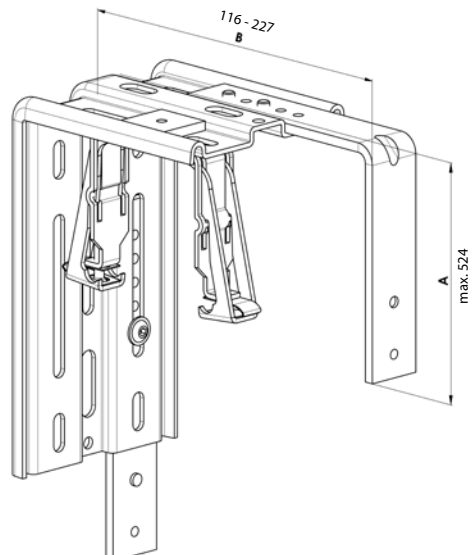


Supports pour la réalisation encastrée (pour les lambrequins atypiques)

KBT6/1 (B=116-169; A=exact)
 KBT6/2 (B=170-227; A=exact)
 (pour boîtier 56x58)



KBT11/1 (B=116-169; A=exact)
 KBT11/2 (B=170-227; A=exact)
 (pour boîtier 56x58)

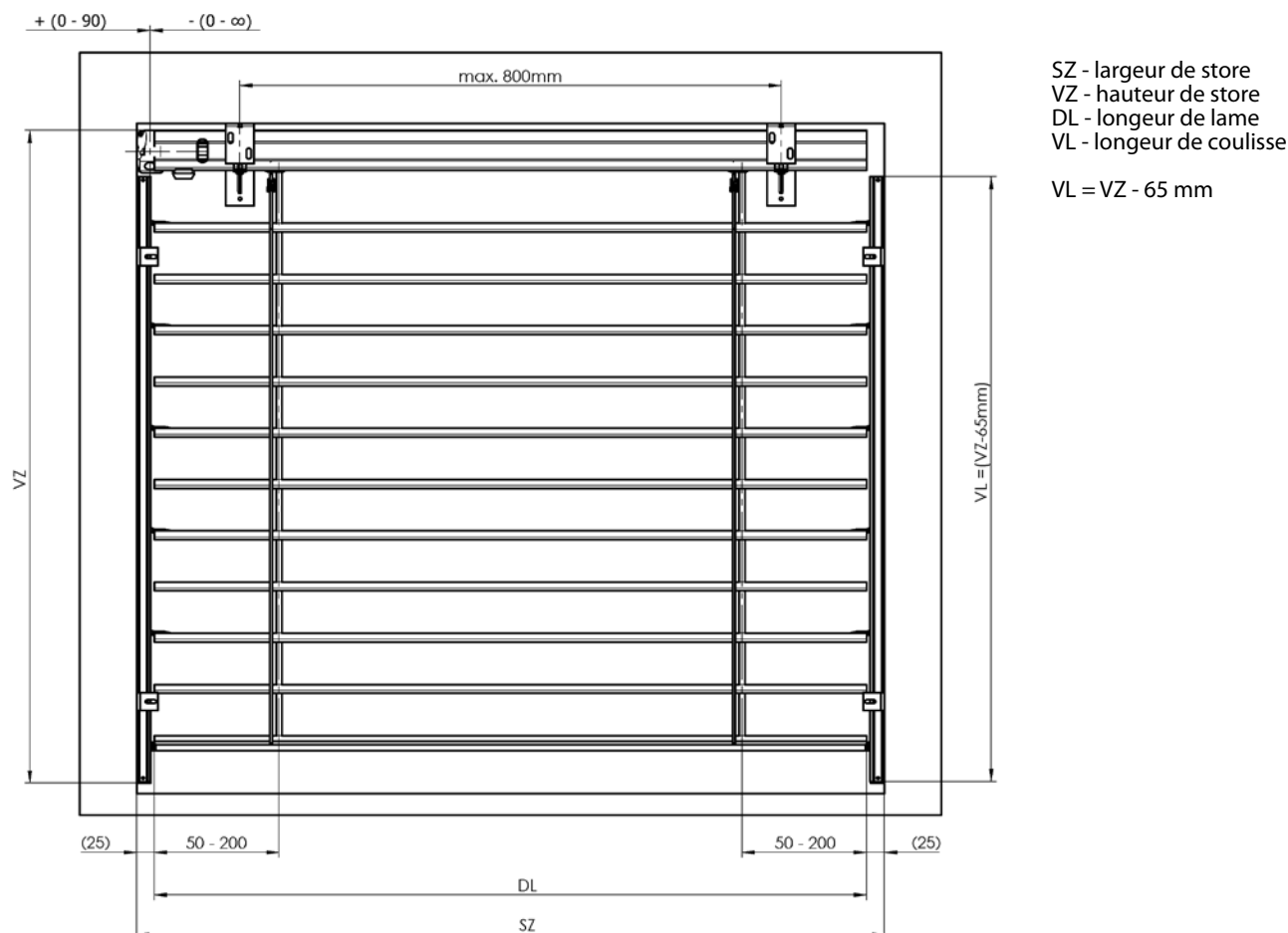


Mésurage

Mésurage de store standard

Nous mesurons toujours la largeur et la hauteur au moins à trois endroits. La dimension de fabrication du store est toujours la plus petite valeur mesurée. Fondamentalement, nous nous concentrons uniquement sur l'installation de l'ouverture du bâtiment avec un cadre, éventuellement, à travers la fenêtre jusqu'à ce que le revêtement extérieur et intérieur soit terminé, y compris les parapets de la fenêtre, spécifiques ..

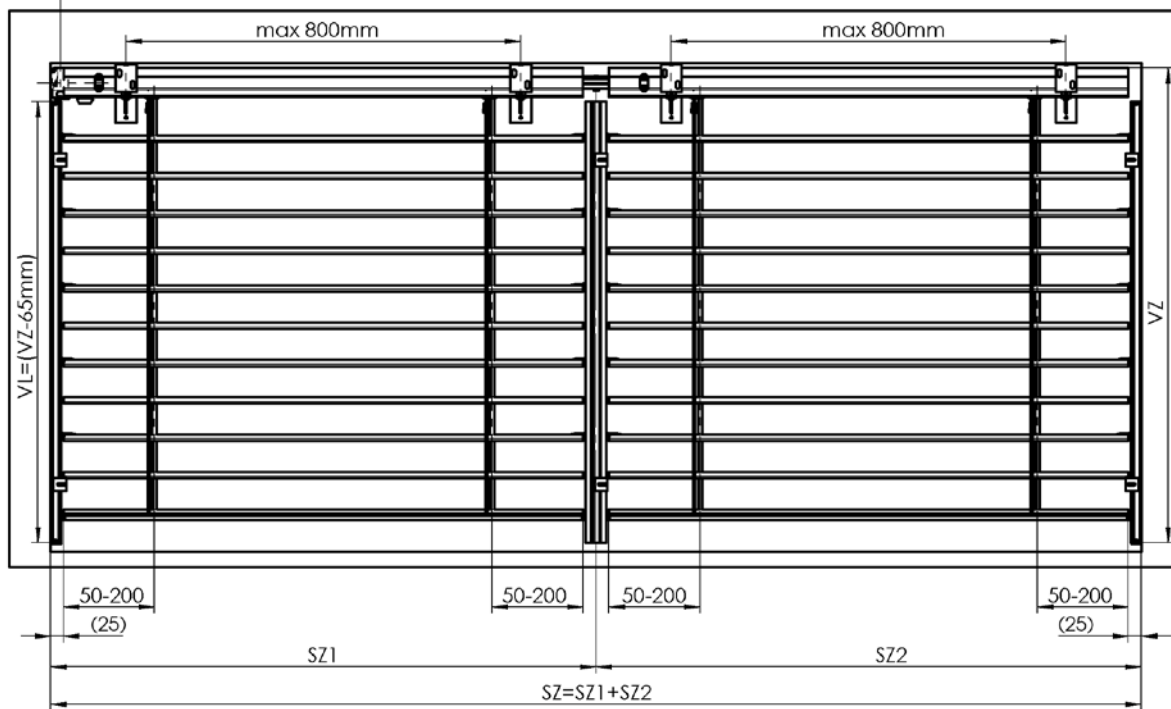
Le moyen dont les stores extérieurs sont conçus est si spécifique que nous vous conseillons de toujours consulter l'aspect technique sur le chantier. Il y a peut-être d'autres possibilités et solutions techniques.



Le boîtier est réduit de 5 mm pour le manoeuvre par moteur. Dans le cas du manoeuvre par manivelle, la longueur du boîtier dépend du décalage de treuil. La position du treuil (déplacement possible) dans le boîtier dépend du montage particulier du cadre de la fenêtre, de parclose.

Mésurage de store couplé

+ (0 - 90) - (0 - ∞)



Procédure d'assemblage standard des stores extérieurs

L'installation ne doit être effectuée que par un spécialiste qualifié!

Endoit prêt pour l'installation:

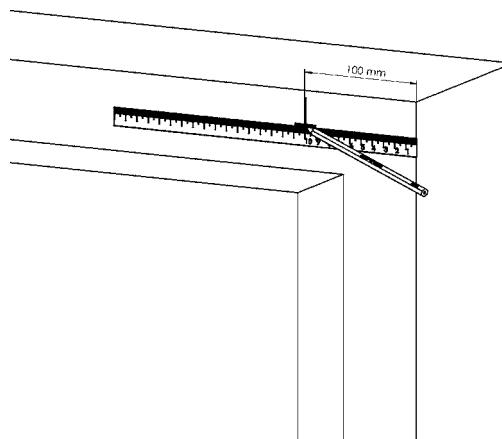
- parclose fini, façade colorée, parapets de fenêtre extérieurs finis.

Contrôle:

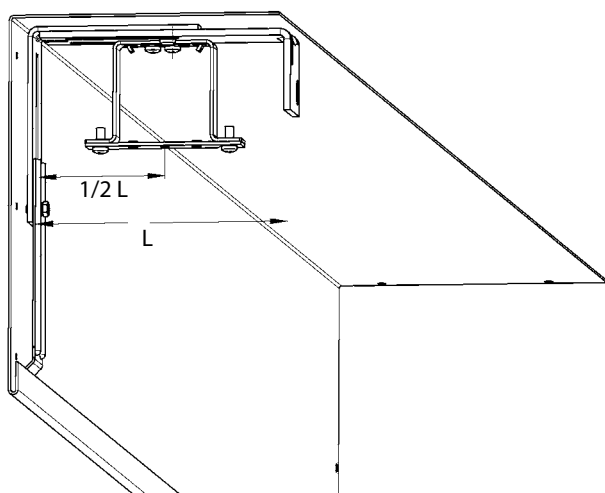
- avant l'assemblage, nous vous recommandons de vérifier toutes les pièces de la marchandise livrée, évitant ainsi d'éventuels problèmes. Veuillez informer le fabricant sur les absences possibles concernant l'assemblage ou les stores.

Nářadí k montáži:

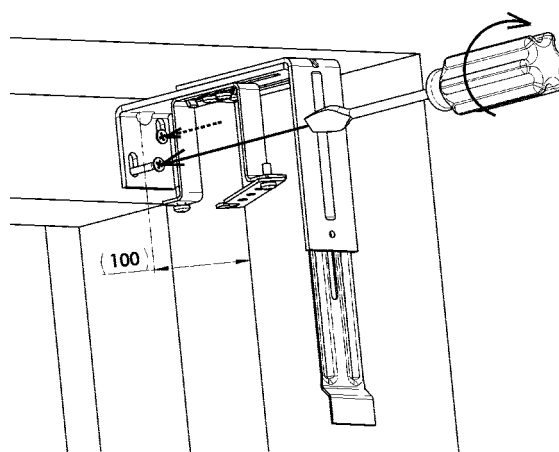
1. Mètre à ruban
2. Nivelles
3. Crayon
4. Marteau
5. Perceuse électrique et perceuses selon le matériau de base
6. Perceuse sans fil
7. Extension magnétique
8. Embouts PZ2, PH2, extension magnétique pour têtes hexagonales 8 et 10
9. Jeu de clés imbus
10. Câble de montage
11. Petit rochet et noix 8
12. Ensemble de tournevis électrique isolé



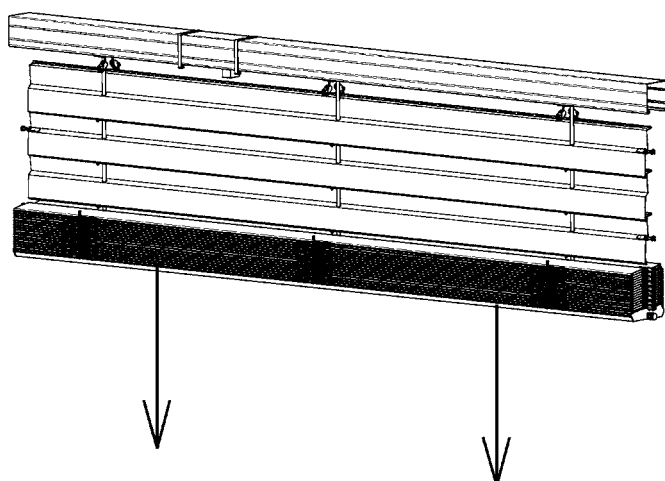
1.



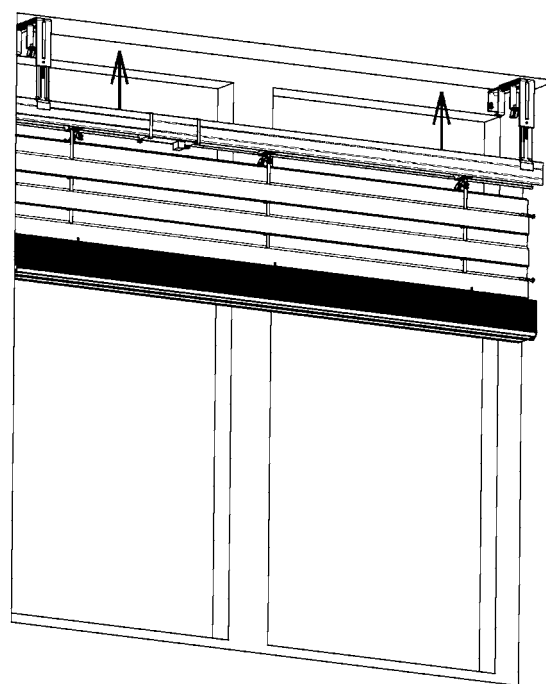
2.



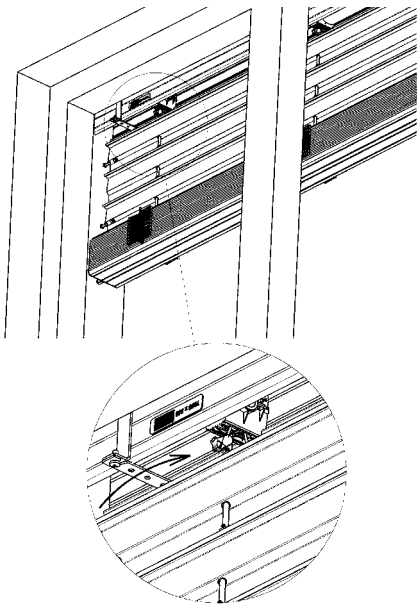
3.



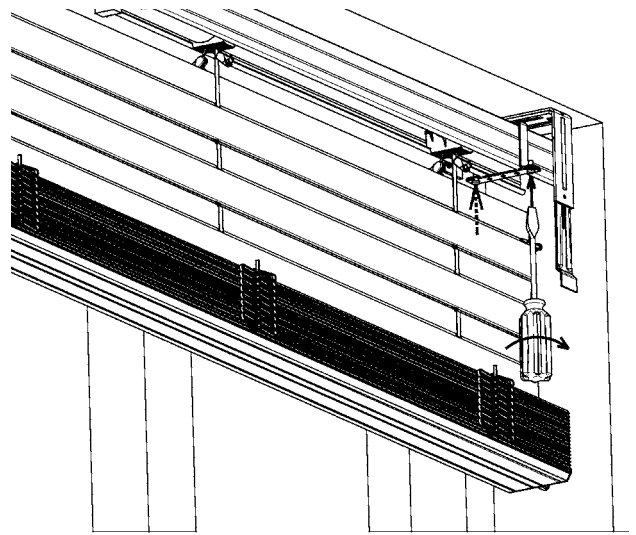
4.



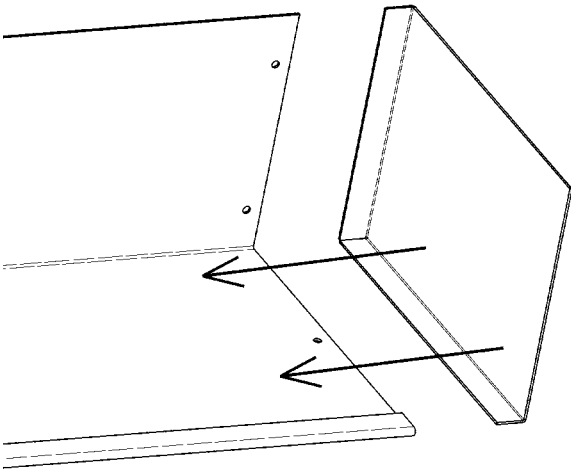
5.



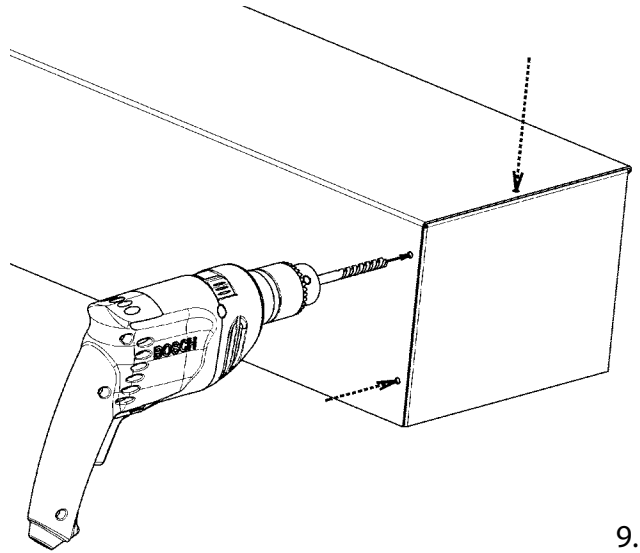
6.



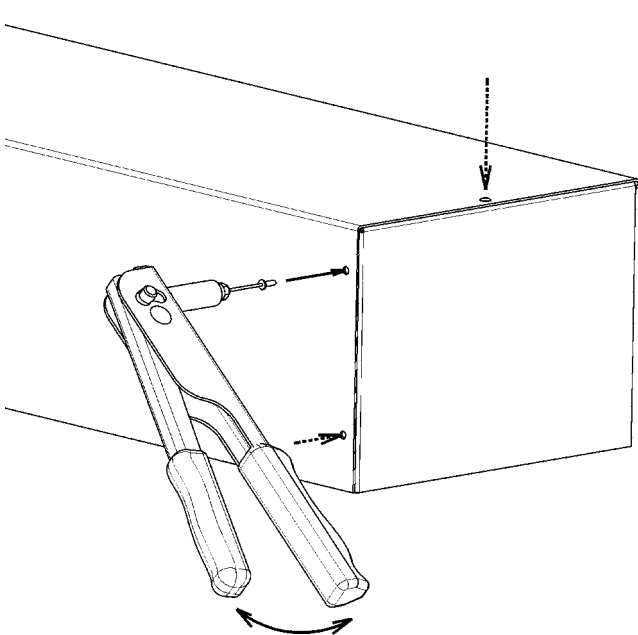
7.



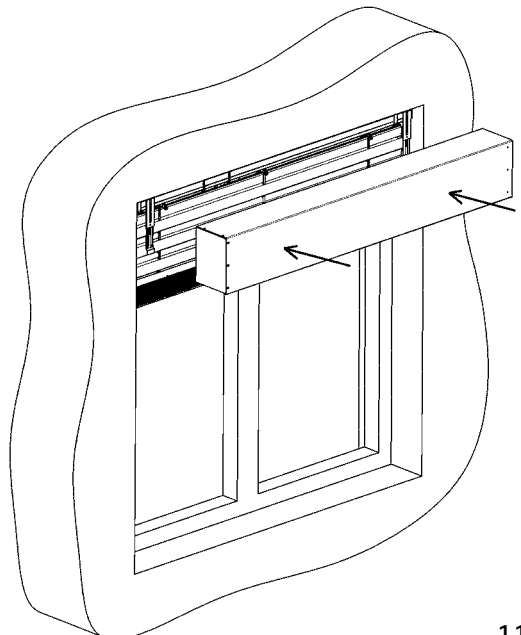
8.



9.

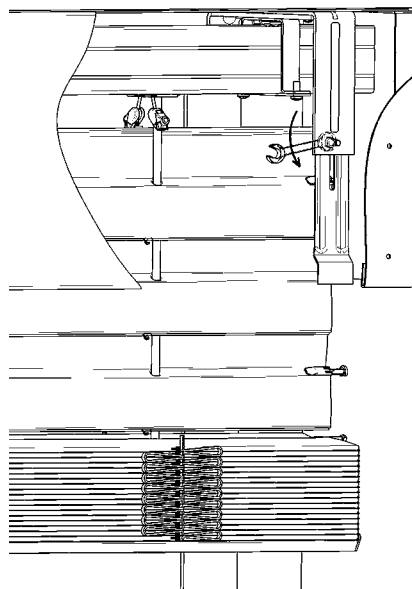
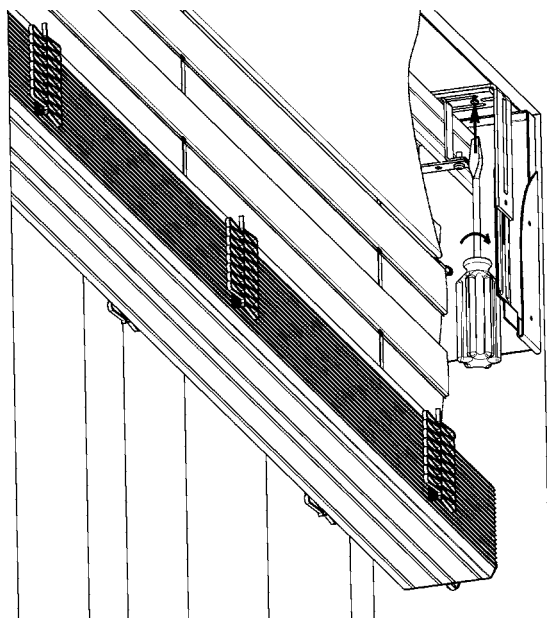


10.



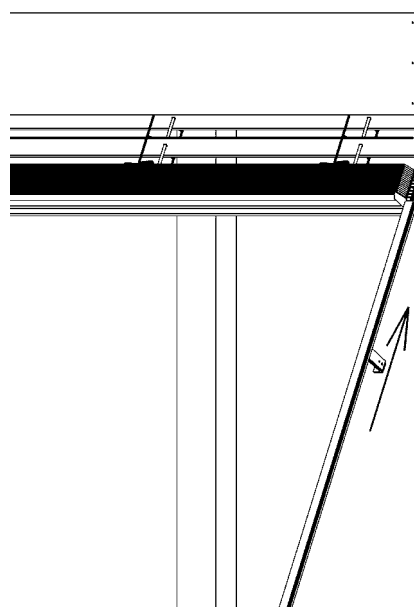
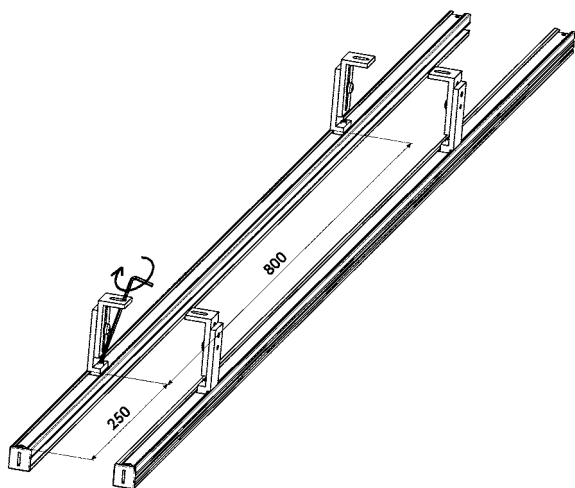
11.

12.



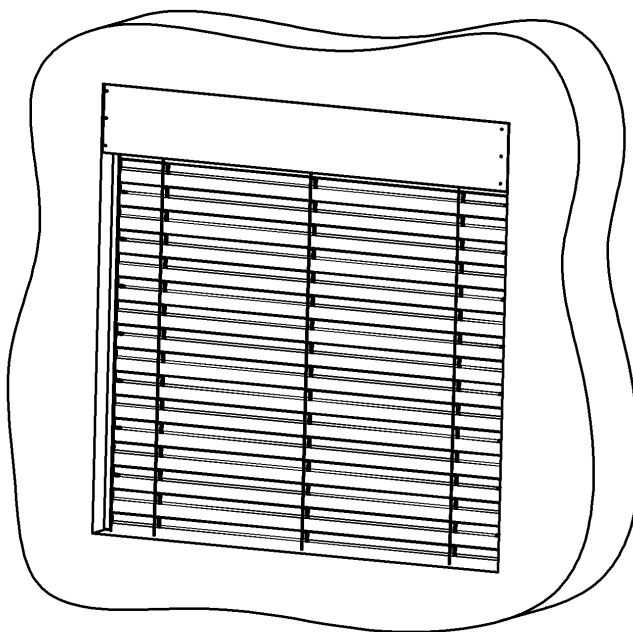
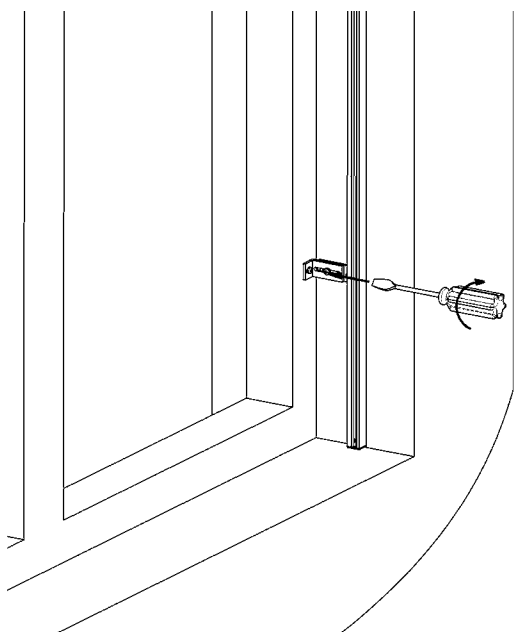
13.

14.



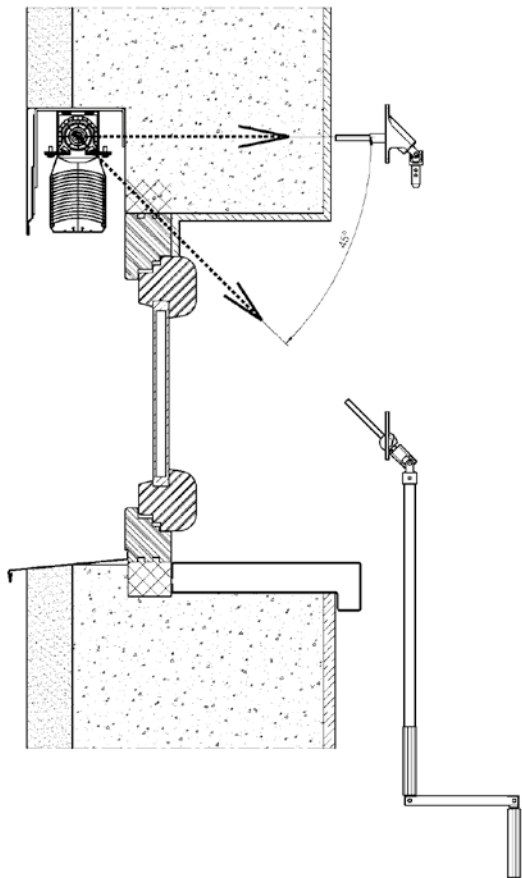
15.

16.

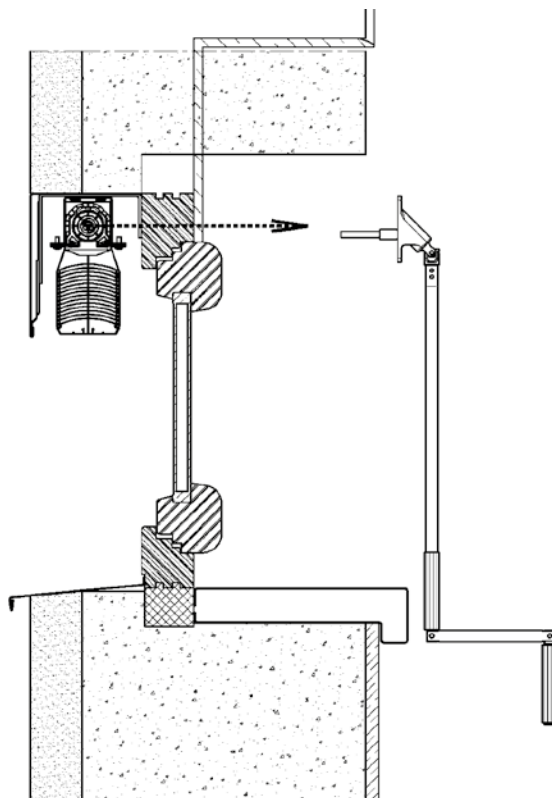


17.

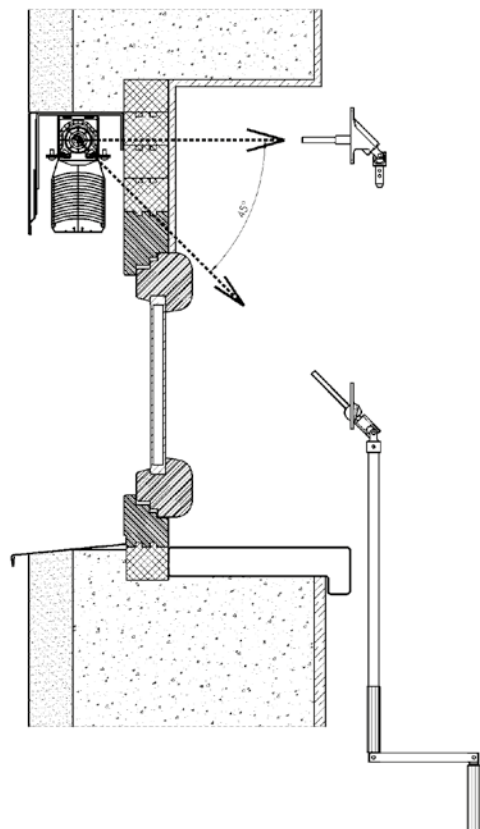
Montage de store dans une niche préparée
(plafond/mur)



Montage de store dans la baie, sur le cadre de la fenêtre
(plafond/mur)



Montage de store dans la baie sur le profil d'élargissement
(plafond/mur)



Tous les trois types de base de montage peuvent être en deux options:

a) Lambrequin visible

Procédure de montage:

1. Mesurez le trou et comparez avec les stores prêts à l'emploi, vérifiez les manoeuvres.
2. Disposez les supports de stores pour qu'ils n'interfèrent pas avec les rubans de relevage.
3. Fixez les supports horizontalement.
4. Faites glisser le store dans les supports, fixez-le. Ne serrez pas les vis de serrage.
5. Préparez un passage pour le manoeuvre par la manivelle ou du cordon. Branchez la fiche si c'est le pouvoir.
6. Montez la sortie de manivelle de l'intérieur, raccourcissez-le à la longueur requise si elle est longue. Étirez le corde infini par un trou crée. Installez la couverture du passage du cordon.
7. Serrez les vis sur les supports dans les supports.
8. Isérez les coulisses avec les équerres de coulisses déjà fournis sur les embouts de lames et les montez sur le cadre de la fenêtre ou dans la baie (les équerres de coulisses ne sont pas utilisés pour l'installation dans la baie et les coulisses sont installées par les trous dans le corps des coulisses). Les coulisses doivent être montées au centre du boîtier du store.
9. Abaissez le store en position basse (montez les serre-câbles si les stores sont guidés par câble). En même temps Assurez-vous que les coulisses ou les câbles ne serrent pas les lames. Vérifiez la position verticale des coulisses. l'alimentation.
10. Avec les lames repliées, fixez le lambrequin sur les supports, insérez la rallonge du support (serrez vis) dans la poche créée sur le lambrequin et fixez le lambrequin avec le vis dans le trou du support de store (tex).
11. Vérifiez les stores motorisés par un câble de montage ou ajustez les fins de course du moteur et connecter le store à l'alimentation.
12. Fixez la manivelle à l'intérieur. Connectez l'interrupteur de commande conformément au schéma livré.

b) Lambrequin est incorporé dans le système de revêtement thermique.

Procedure de montage:

1. Montez les supports de stores.
2. Placez le lambrequin (éventuellement avec les joues latéraux), insérez la rallonge du support (serrez vis de fixation) poches formées dans le lambrequin et sécurisez à travers le trou du support avec une vis (tex).
3. Percez le passage pour la manoeuvre par manivelle.

Après l'isolation thermique du bâtiment ou la construction du revêtement extérieure est faite, les stores sont montés conformément aux instructions précédentes.

MANOEUVRE PAR PETITE ROUE



MANOEUVRE PAR CHEVALIER

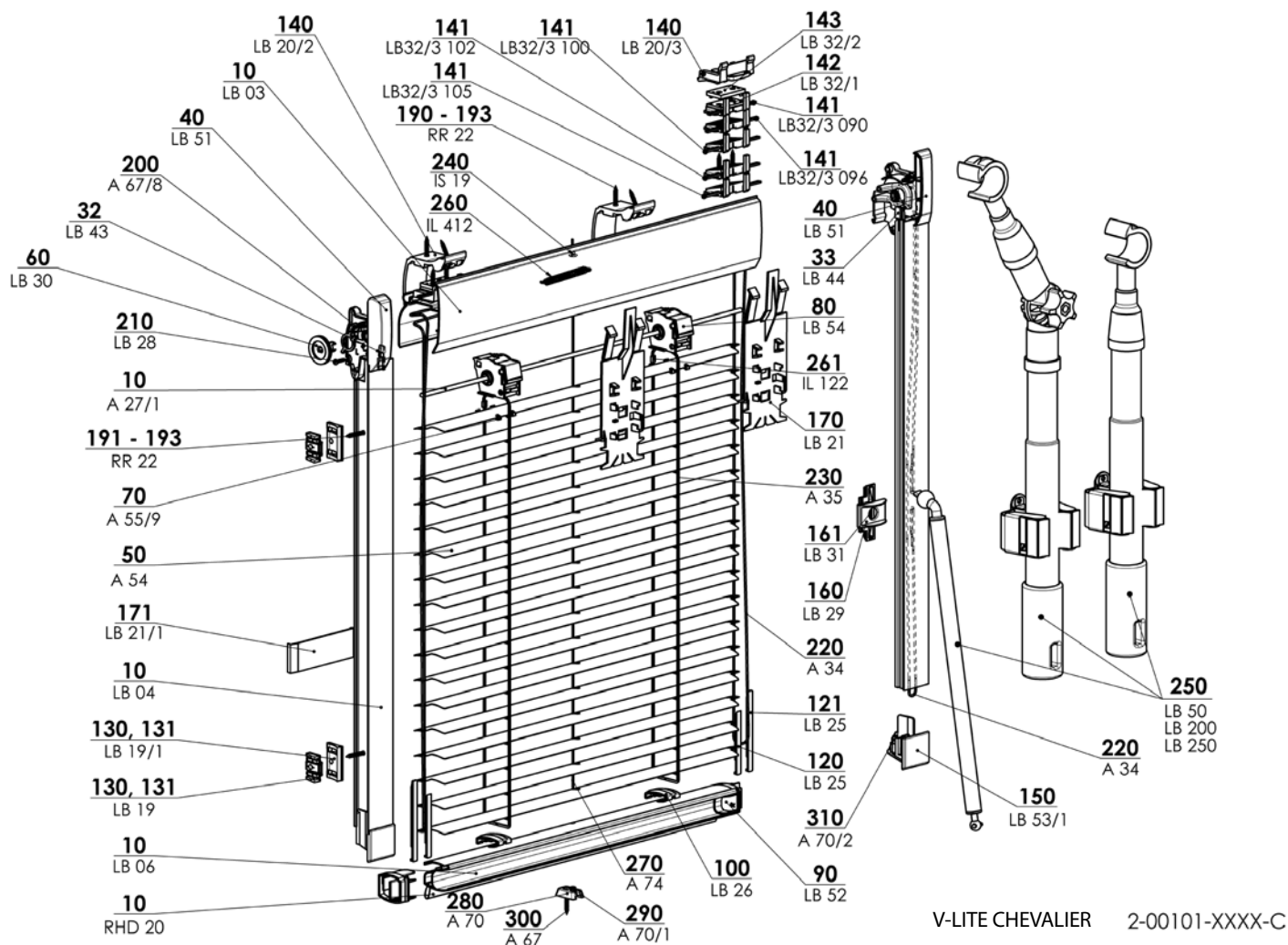


- ▲ Ombrage intérieur parfait
- ▲ Convenable à la plupart des fenêtres de toit
- ▲ Les coulisses empêchent la transmission de la lumière sur les côtés de la fenêtre
- ▲ Profils et coulisses de l'aluminium anodisé ou en blanc
- ▲ Facile à utiliser avec perche pour fenêtres difficilement accessibles

ISOTRA *Quality*

Store vénitien de toit V-Lite

Spécification technique de base



Manoeuvre manuelle

Chevalier (sur coulisse) - pour inclinaison de lames

Montage et descente de store sont faits par le tirage de la Profil inférieur. La perche de commande est utilisée pour contrôler les stores sur les fenêtres mal accessibles.

Longueur de perche < 2 m: perche télescopique

Longueur de perche > 2 m: tperche télescopique (avec crochet / avec joint et crochet / avec crochet et terminaison / avec joint, crochet et terminaison)

Spécification

	Profil supérieur	Profil inférieur	Coulisse	Lame			Guidage au milieu	Frein	Montage
				version	largeur (mm)	épaisseur			
Nom commercial	LB 03	LB 06	LB 04	intimité	25	0,21	nylon Ø 1,2 mm (pour largeur > 900 mm)	corde de Ø 1,4 mm serve comme frein	dans le vantail de fenêtre de toit
Dimension (mm)	48,8 x 65,3 x 1,2	30 x 24 x 1	29,7 x 26,5 x 1						
Matériel	Al	Al	Al						
Couleur	Standard: anodise Avec extra charge: RAL 9003 blanc			selon le sélecteur actuel			nylon - transparent	blanc	

La couleur de composants plastiques est RAL 7040, RAL 9003.
L'échelle, cordes sont harmonisés avec la couleur de lame.

Dimensions standards

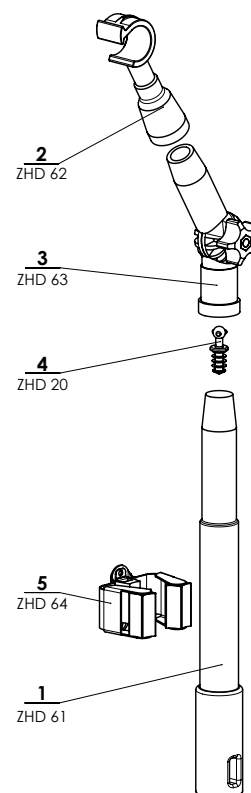
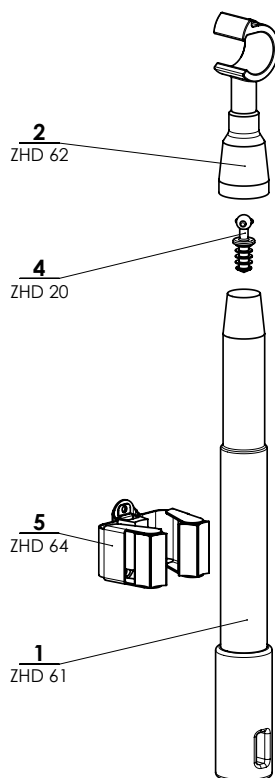
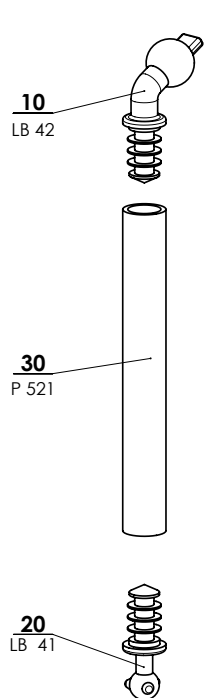
largeur min. (mm)	largeur max. (mm)	hauteur max. (mm)	surface max. garantie
300	1200	1600	1,5 m ²

Nous ne produisons de dimensions atypiques.

V-Lite - manoeuvre par petite roue 2-00189-0000

Rep.	Nom de l'article	Nom commercial	Numéro de dessin
10	Profil supérieur	LB 03	7-300657-PU52
10	Profil inférieur	LB 06	7-300661-PU52
10	Coulisse	LB 04	7-300658-PU52
10	Fil plat Fe/Zn	A 27/1	6-000144-0000
10	Profil de joint	RHD 20	6-001298-0000
32	Fin de course de lame DROITE	LB 43	3-01263-7040
33	Fin de course de lame GAUCHE	LB 44	3-01258-7040
40	Plaque G+D - store	LB 51	2-00388-7040
50	Lames 0,21		voir sélecteur de lames
60	Treuil complet	LB 55	2-00173-7040
61	Poulie mince	LB 30	3-00798-0000
70	Console 25 UNI	A 55/9	3-02092-0000
80	Bobine complète	LB 54	2-00359-7040
90	Couverture de Profil inférieur G+D	LB 52	2-00387-7040
100	Boucle	LB 26	3-00624-7040
120,121	Charriot	LB 25	3-00623-7040
130,131	Cale sous coulisse	LB 19/1	3-01425-7040
130,131	Cale sous coulisse - universelle	LB 19	3-00603-0000
140	Clip	LB 20/2	3-01424-7040
140	Clip	LB 20/3	3-02693-0000
141	Cale 100°	LB 32/3 100	3-02696-0000
141	Cale 90°	LB 32/3 090	3-02694-0000
141	Cale 96°	LB 32/3 096	3-02695-0000
141	Cale 102°	LB 32/3 102	3-02697-0000
141	Cale 105°	32/3 105	3-02698-0000
142	Cale 2 mm	LB 32/1	3-01436-0000
143	Cale 3 mm	LB 32/2	3-01437-0000
150	Couverture de coulisse G+D sans ressort	LB 53/1	2-00580-7040
160	Ensemble de bouton et couverture	LB 57	2-00390-7040
162	Cale de bouton	LB 24	3-00796-7040
170	Boucle de transport - STORE DE TOIT	LB 21	3-00619-7040
171	Pochoir de montage	LB 21/1	3-01426-7040
190-193	Vrille 3x20 Zn avec demie tête - croix	RR 22	6-001312-0000
200	Vrille 3,5x13, DIN 7504 M, Zn avec demie tête, croix	A 67/8	6-003146-0000
210	Vrille KB 22x10	LB 28	6-000054-0000
220	Corde 1,4 (blanc) 5000	A 34	6-000153-5000
230	Échelle 18x28 5000	A 35 18x28	6-000154-xxxx
240	Connection de l'échelle	IS 19	6-000963-0000
250	MANOEUVRE SS		
260	Ressort tendant - court 0,8x6,25x58x60,5	IL 412	7-300490-PU22
261	Rivet de l'échelle	IL 122	3-00359-PU22
270	Nylon 1,2 mm	A 74	6-000180-0000
280	Console fixe	A 70	3-00129-0000
290	Vis de serrage	A 70/1	6-011204-PU22
300	Vrille pour isorel 3x20 mm, Zn, croix	A 67	6-000175-PU22
310	Vis de serrage, lisse	A 70/2	2-00399-0000

Perche de commande - rep. 250



PERCHE DE COMMANDE 2-00377-0000-A

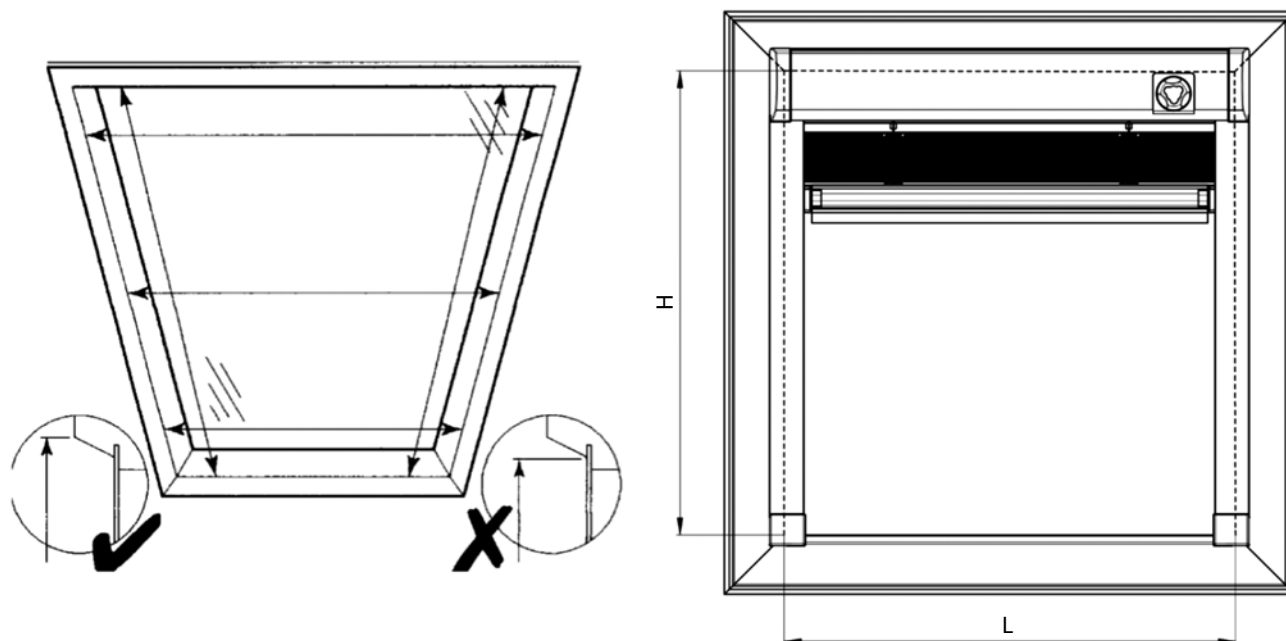
PERCHE TÉLÉSCOPIQUE 2-00419-0001-A

PERCHE TÉLÉSCOPIQUE AVEC JOINT 2-00419-0002-A

Rep.	Nom de l'article	Nom commercial	Numéro de dessin
10	Terminaison - manoeuvre de la Profil inférieur	LB 42	3-01208-xxxx
20	Terminaison - inlinaison de lames	LB 41	3-01209-xxxx
30	Tube de manivelle Al - diam. 13mm	P 521	6-001254-0000
1	Perche télescopique	ZHD 61	6-005468-0000
2	Crochet de perche télescopique	ZHD 62	6-005469-0000
3	Joint de perche télescopique	ZHD 63	6-005470-0000
4	Connection de tige	ZHD 20	6-002192-0000
5	Clip mural pour perche télescopique	ZHD 64	6-005471-0000

Store vénitien de toit V-Lite

Instructions de mésurage



Mésurage de la fenêtre

Effectuez les mesures comme indiqué sur la figure. Les mesures sont effectuées sur le haut du cadre de vantail, pas sur le verre. La profondeur d'installation minimale est de 40 mm.

LA LARGEUR ET LA HAUTEUR DU TROU DE LUMIERE DANS L'AILE DE FENETRE QUE NOUS MESURONS DE CETTE MANIERE

L (largeur)

Nous mesurons du haut vers la gauche au haut du cadre de châssis, ci-dessus, au point de fixation du store. Nous produisons la largeur du store avec une précision en millimètres allant de la largeur de 300 mm à la largeur de 1200 mm. Les dimensions hors des limites spécifiées doivent être consultées avec le fabricant.

H (hauteur)

Nous mesurons de la même manière que la largeur, du haut en bas de la fenêtre, que nous notons dans le bon de commande.

Nous produisons la hauteur du store avec la précision en millimètres d'une hauteur de 300 mm à une hauteur de 1600 mm.

Les dimensions hors des limites spécifiées doivent également être consultées par le fabricant. Dans le bon de commande, vous devez spécifier:

1. Dimension
2. Type de fenêtre + numéro d'identification de la fenêtre
3. Angle de parclosse (90 °, 96 °, 100 °, 102 °, 105 °)

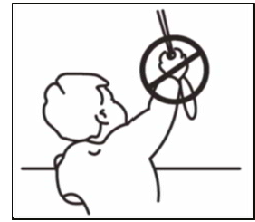
ATTENTION!

Si la fenêtre de toit n'est pas équipée d'une étiquette signalétique et qu'il n'est donc pas possible de déterminer l'angle de parclosse, il ne faut pas noter seulement les dimensions sur le dessus du cadre, mais aussi les dimensions du verre, y compris la profondeur du cadre de l'aile. L'angle exact de parclosse du cadre de la fenêtre de toit peut être dérivé de ces trois paramètres.

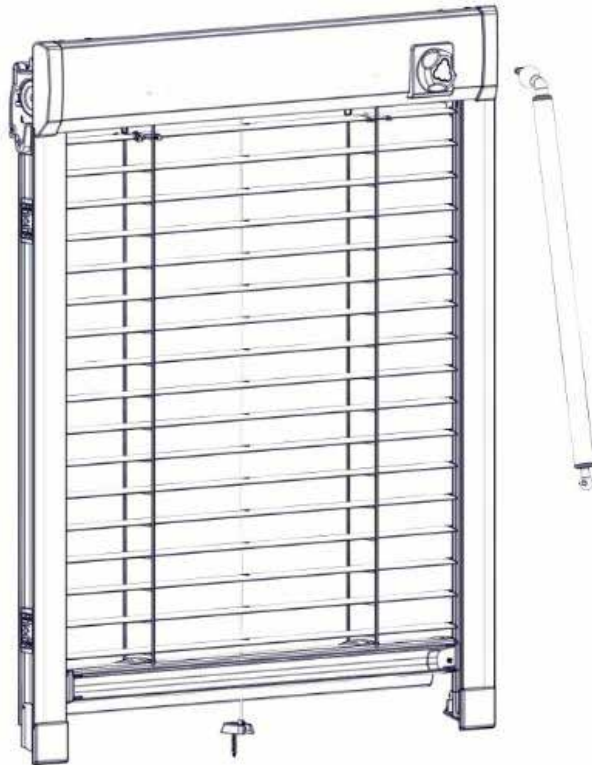
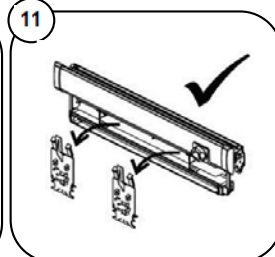
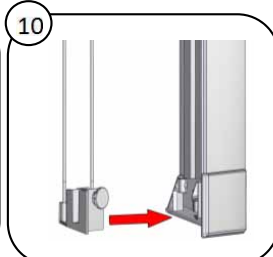
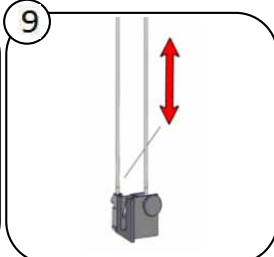
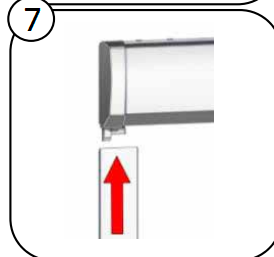
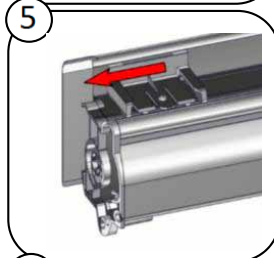
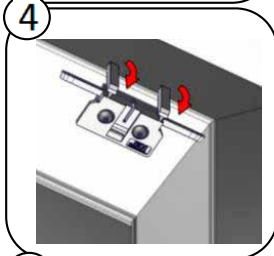
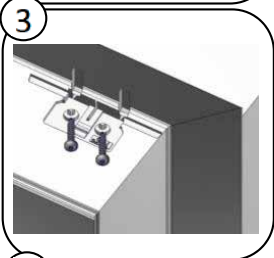
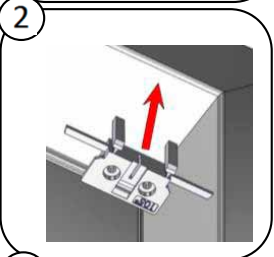
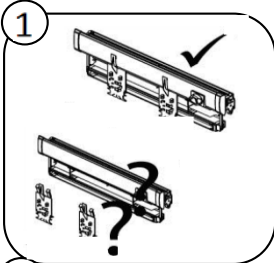
Store vénitien de toit V-lite

Montage illustratif du vénitien de toit V-Lite
(manoeuvre par petite roue)

Le store est installé en ligne avec des
éléments de sécurité selon la norme
EN 13120



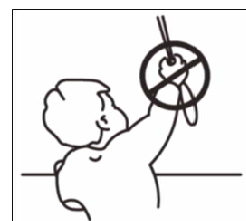
MONTAGE ILLUSTRATIF



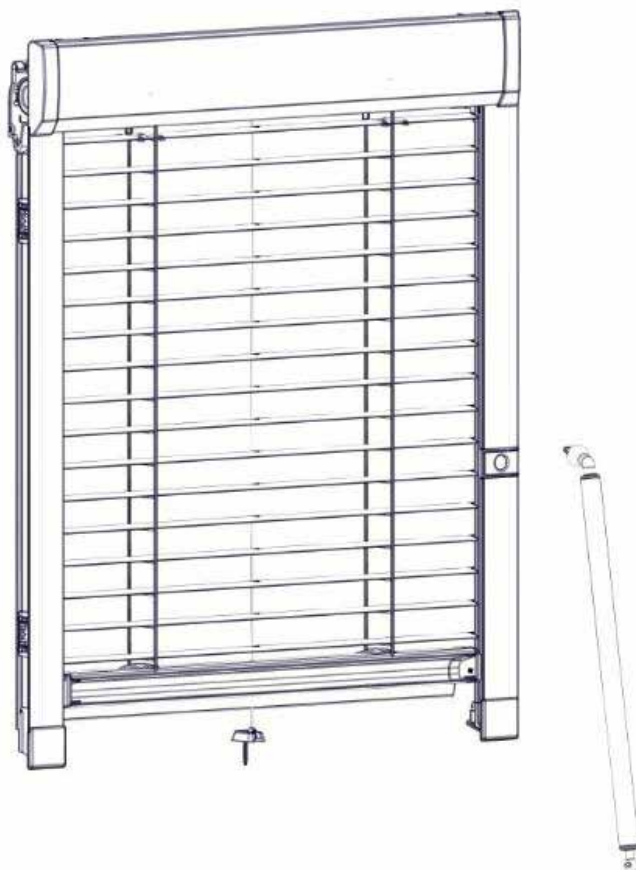
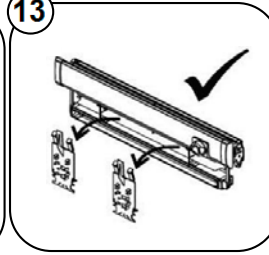
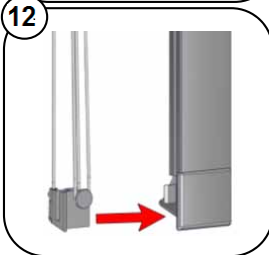
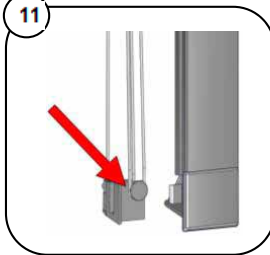
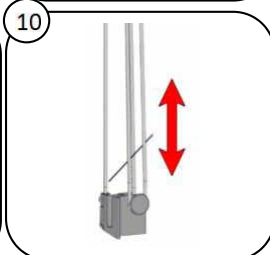
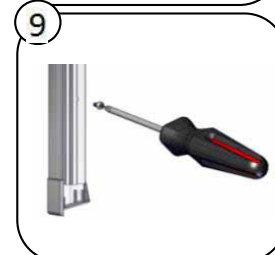
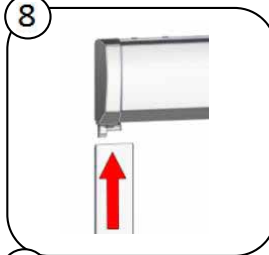
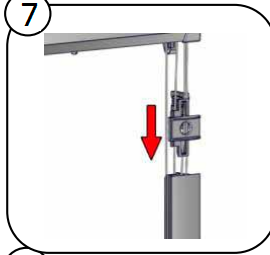
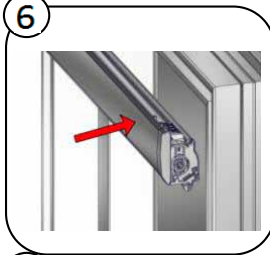
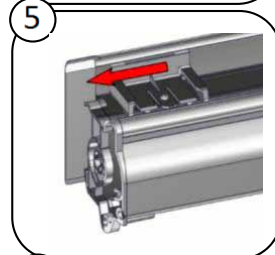
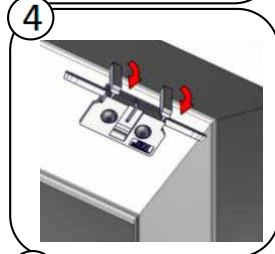
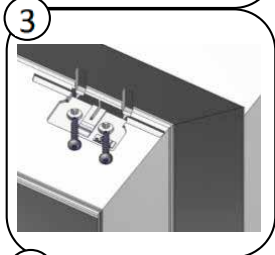
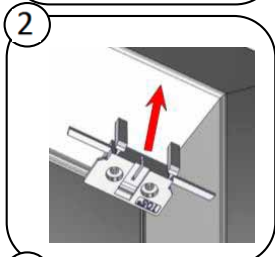
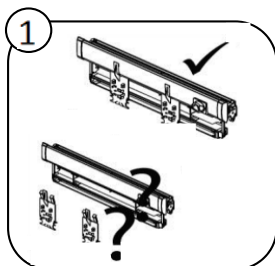
Store vénitien de toit V-lite

Montage illustratif du vénitien de toit V-Lite
(manoeuvre par chevalier)

Le store est installé en ligne avec des
éléments de sécurité selon la norme
EN 13120



MONTAGE ILLUSTRATIF



Éléments de sécurité d'après la norme ČSN EN 13120; ČSN EN 16 433; ČSN EN 16 434



Connection



Poulie



Treuil de sécurité



Deux rouleaux

PROTECTION SOLAIRE INTÉRIEURE	Moyen de manoeuvre crédible					Moyen de manoeuvre de risque			Adéquation des systèmes de protection solaire ISOTRA				
	Tirage	Manivelle	Poignée	Interrupteur	Télécommande	Perche de manoeuvre	Corde	Corde/tige	Chainette	Connection	Poulie	Treuil de sécurité	Deux rouleaux
STORES VÉNITIENS													
ISOTRA Système HIT													
ISOTRA Système HIT II													
ISOTRA Système CLASSIC													
ISOTRA ENERGY													
ISOLITE PLUS													
NEOISOLITE													
SYSTÈME 25S, 25SM													
SYSTÈME 25R													
SYSTÈME 25L (large)													
SYSTÈME 25K													
SYSTÈME 25SW													
SYSTÈME 25M													
CETTA 35, 50 - ECONOMY													
CETTA 35													
CETTA 50 (usage à l'intérieur)													
STORE DE TOIT V-LITE													
STORES ATYPIQUES À CHAINETTE													
STORES À CHAINETTE AVEC FREIN													
STORES À CHAINETTE (surface > 2,5 m2)													
STORES VERTICAUX													
PANNEAUX JAPONAIS													
PLISSÉ													
VS													
F													
DFC													
PL													
SD													
SR 1 S													
STORES ENROULEURS EN TISSU													
VERRA													
VERRA METAL													
VERRA SEMI													
ROLLITE													
LUNA													
SUNLITE													
NEMO													
LARRA													
STORE ENROULEUR DE TOIT R-LITE													
SCREEN HR8-ZIP INTÉRIEUR BO													



ISOTRA a.s.

Bílovecká 2411/1, 746 01 Opava

Tél.: **+420 553 685 111**

E-mail: isotra@isotra.cz

www.storesisotra.fr

Edition: 05/2026

ISOTRA Partenaire



... protège votre vie privée.