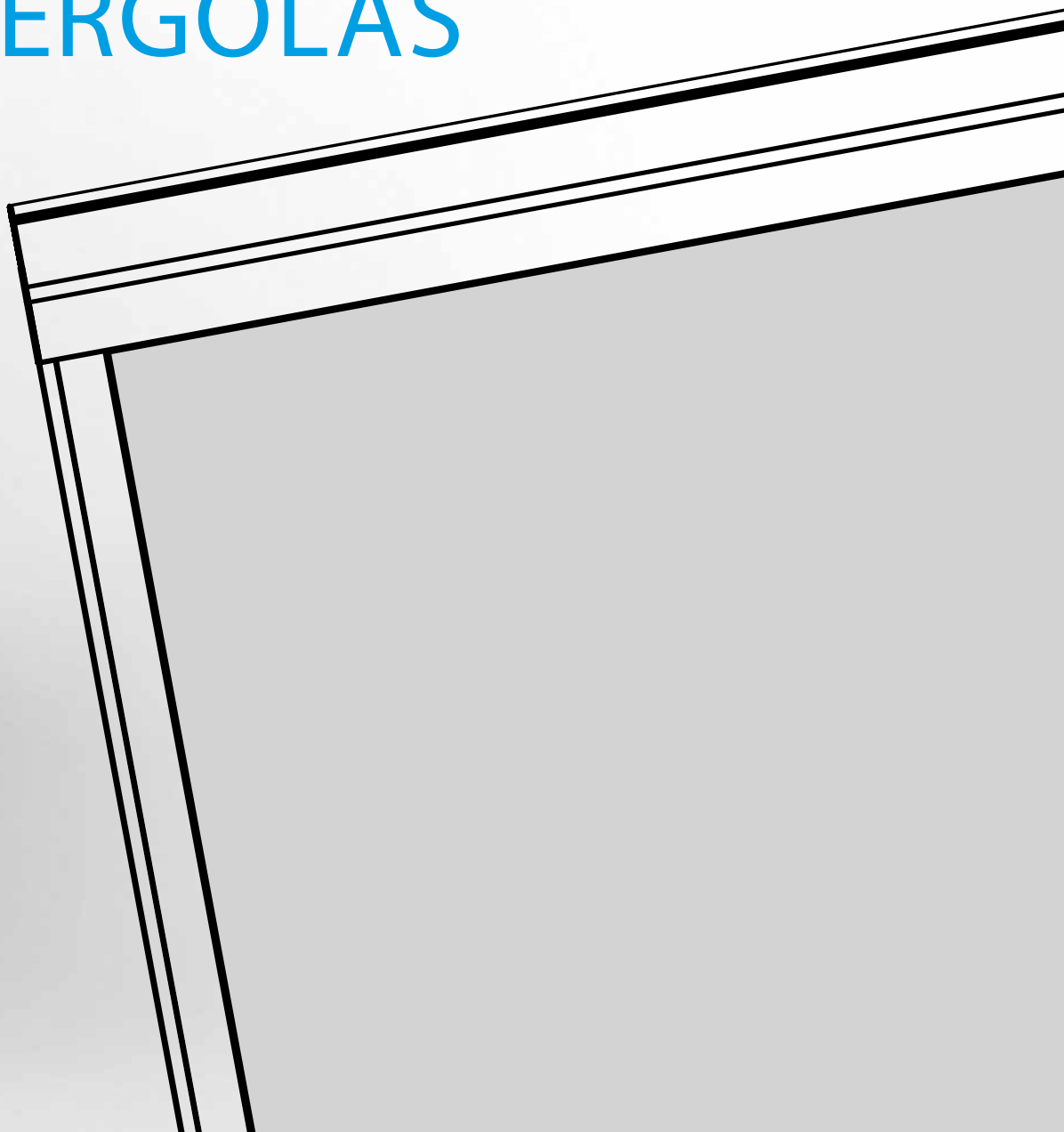


The logo for ISOTRA, featuring the brand name in white capital letters on a red rectangular background. The letter 'O' is stylized with three horizontal white lines passing through its center.

# PROTECTION SOLAIRE POUR JARDINS D'HIVERS ET PERGOLAS



## Contenu – Protection solaire pour jardins d’hivers et pergolas

<b>VERANDA HRV52</b>	<b>3</b>
Spécification de base de produit	4-12
Mésurage et montage	13
<b>VERANDA HRV08-ZIP</b>	<b>33</b>
Spécification de base de produit	34-43
Mésurage et montage	44
<b>VERANDA HRV80-ZIP</b>	<b>55</b>
Spécification de base de produit	56-66
Mésurage et montage	67
<b>VERANDA HRV80-ZIP-2P</b>	<b>82</b>
Spécification de base de produit	83-92
Mésurage et montage	93
Instructions pour remplacer le tissu	117

Les produits de ce groupe d’assortiments sont toujours mesures de l’extérieur.

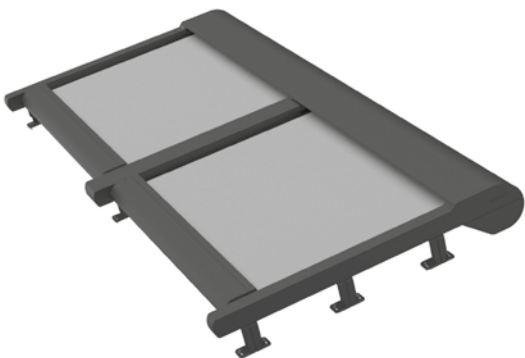
En raison du développement constant de nos produits, nous nous réservons le droit d’apporter de légères différences de conception par rapport aux illustrations.

---

**ISOTRA***Quality*

Marque symbolisant la tradition de longue durée, les investissements non chiffrables dans le développement, l’utilisation des matériaux de qualité, le haut niveau technologique, le travail fiable des centaines de salariés et beaucoup d’autres paramètres constituant un ensemble – produit fini de la société ISOTRA.

## Veranda HRV52

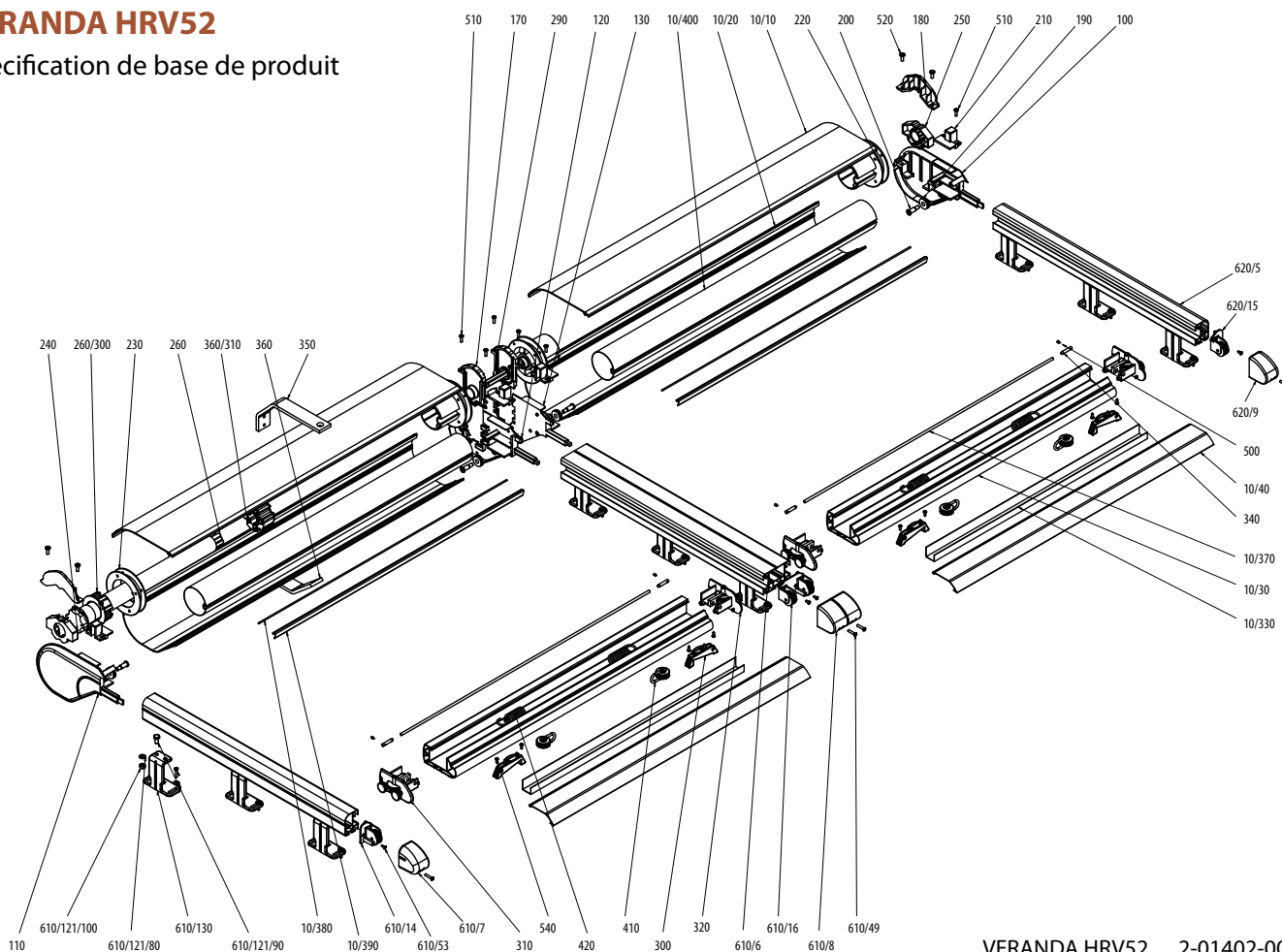


- ▲ Ombrage de grande surface de jardin d'hiver
- ▲ Effet de protection et thermorégulation
- ▲ Possibilité de coupler 4 stores (n'ont pas le box partagé)
- ▲ Box de l'aluminium extrudé

**ISOTRA** *Quality*

# VERANDA HRV52

## Spécification de base de produit



### Manoeuvre

Pour que le store puisse monter et descendre. Seulement la manoeuvre motorisée est disponible pour tous les types de box.

Moteur – moteur tubulaire 230 V (50 Hz) avec réglage finale (le moteur commence à marcher plus lentement 10 cm avant que la barre finale touche le box). Standardement, le moteur est livré avec le câble de l'alimentation 3 m (il est bien possible de livrer les câbles de 5 ou 10 m), l'interrupteur d'un pôle et la targette.

### Les tissus

Les tissus sont soudés dans les bandes verticales de la largeur 885mm env. Les bandes de côté sont de la largeur maximale 500mm, les bordures de côté sont de la largeur constante 40mm.

### Spécification

	Boîtier	Barre finale	Guidage		Montage
			Coulisse		
Dimension (mm)	145 x 215	56x115	61x46	61x94	Au dessus de jardin d'hiver
Matériel	Al	Al	Al	Al	
Couleur	RAL 9010, RAL 9006, RAL 9007, RAL 8014, RAL 7016, RAL 7016S, DECORAL seulement jusqu'à 4000 mm				

### Dimensions standards

Version	Largeur (mm)		Hauteur (mm)	Surface garantie (m²)
	min	max	max	max
Moteur	1500	5500	6000	25

### Poids

approximative = largeur x 18 kg pour mètre largeur

## VERANDA HRV52 (2-01402)

Rep.	Nom de l'article	Nom commercial - référence 2	Numéro de commande - référence 1
<b>10</b>	<b>Profils- VERANDA</b>		<b>voir profils VERANDA HRV 52</b>
<b>19</b>	<b>Tissu SCREEN</b>		<b>voir sélecteur de tissus screen - Soltis 92</b>
<b>20-25, 30-35</b>	<b>Tissu pour VERANDA</b>		<b>voir sélecteur de tissus bannes</b>
100	JOUE DROITE	VRH 007/1	6-018120-0000
110	Joue GAUCHE	VRH 005/1	6-018119-0000
120	Joue - du milieu GAUCHE	VRH 008	6-014590-0000
<b>130</b>	<b>Joue - du milieu DROITE</b>	<b>VRH 009</b>	<b>6-014591-0000</b>
170	Bobine du milieu	VRH 051	6-014595-0000
180	Couverture de bobine - NOIR	VRH 042	6-014596-9004
190	Roue pour joue - 28x8mm	VRH 094	6-014597-0000
200	Tourillon de roue - 10x34mm	VRH 014	6-014598-0000
210	Partie d'entrée pour JOUE - NOIR	VRH 137	6-014599-9004
220	Couverture de tube, diam. 78 mm	VRH 045	6-014600-0000
230	Couverture de tube de moteur, diam. 78 mm	VRH 047	6-014603-0000
240	Adaptateur		
250	Bobine	VRH 052	6-014605-0000
260	Moteurs (SOMFY) Veranda		
290	Arbre de connexion, zingué	VRH 098	6-014606-0000
300	Griffe pour HI - TEC corde complete	VRH 099	6-014607-0000
310	Embout de barre de charge - GAUCHE NOIR	VRH 033	6-014608-9004
320	Embout de barre de charge - DROIT NOIR	VRH 034	6-014609-9004
340	Torpedo pour tissu - diam.7 x 35 mm	MRH 144	6-014481-0000
350	Support de BOX partie arriere	VRH 015	6-014611-0000
360	Support de BOX partie basse	VRH 016	6-014760-0000
410	Roue avec fourchette pour guidage cordon HRV		6-019123-0000
420	Ressort 850 mm double spirale	VRH 092	6-014620-0000
500	Vis M5x8 DIN 914, (imbus)		
510	Vis M5x16 NEREZOVÝ A2, DIN 7985, tete demi rond	VRH 106	6-014637-0000
520	Vis M6x16 INOX A2, DIN 7985, tete demi rond	VRH 110	6-014638-0000
540	Vrille 4,2x13 DIN 7981 CH, A2 s tete ne croix, demi ronde	VRH 132	6-014640-0000
570	Vrille 4,8x16 DIN 7982, A2	VRH 135	6-014875-0000
590	River Al 4x8 DIN 7337 A, naturel	SC 132 0000	6-003136-0000
591-594	Rivet Al 4x8	VRH 060-063	6-014932-XXXX
<b>610</b>	<b>Guidage - coulisse - GAUCHE</b>		<b>voir guidage - coulisse HRV52 - gauche / droite</b>
<b>620</b>	<b>Guidage - coulisse - DROITE</b>		<b>voir guidage - coulisse HRV52 - gauche / droite</b>

## Profils - VERANDA HRV52 (3-03076-PU11)

Rep.	Nom de l'article	Nom commercial - référence 2	Numéro de commande - référence 1
43383	Profil BOX - couverture	VRH 069	6-014580-0000
44105	Profil BOX - basse	VRH 071	6-014579-0000
11232	Barre finale	VRH 073	6-014581-0000
14885	Couverture - barre finale	VRH 075	6-014582-0000
10/330	Profil PVC L=2m	VRH 084	6-014610-0000
10/370	Jonc en plastique 6 mm PVC	ZP0097/0006	6-016911-0006
10/380	Tube PVC diam. 3mm	VRH 113	6-014613-0000
10/390	Clip de tube- PVC - 6,0m	MRH 127	6-014566-0000
10/400	Tube Al diam. 78mm - 7m	VRH 123	6-014615-0000

## Guidage - coulisse HRV52 - gauche / droite (2-01404-PU11L/P)

Rep.	Nom de l'article	Nom commercial - référence 2	Numéro de commande - référence 1
610/6	Couliisse double	VRH 087/1	6-018122-0000
610/7	Embout de coulisse - gauche	VRH 036/1	6-018123-0000
610/8	Embout de coulisse du milieu	VRH 040/1	6-018125-0000
610/14	Poulie gauche	VRH 026	6-014592-0000
610/16	Poulie du milieu	VRH 028	6-014594-0000
610/49	Vis M5x25 DIN 966, A2	VRH 107	6-014635-0000
610/53	Vrille 4,2x13 DIN 7982, A2 tete ne croix	VRH 133	6-014639-0000
610/121/80	Cale M8, DIN 125 A2	VRH 065	6-014632-0000
610/121/90	Vis a la tete hexagonale M8x16, DIN 933, A2	VRH 112	6-014641-0000
610/121/100	Écrou M8 DIN 934, A2	VRH 058	6-014642-0000
610/130	Support standard	VRH 019	6-014630-0000
620/5	Profil de coulisse	VRH 090/1	6-018121-0000
620/9	Embout de coulisse - droit	VRH 038/1	6-018124-0000
620/15	Poulie droite	VRH 027	6-014593-0000

# VERANDA HRV52

## Spécification technique

### Profil BOX

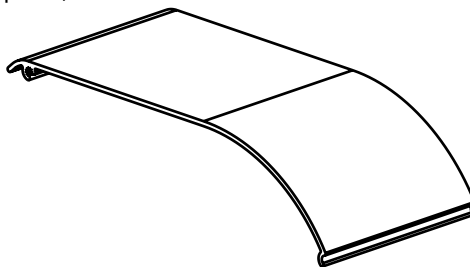
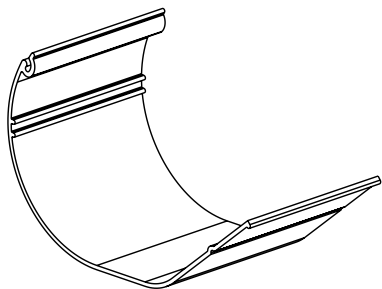
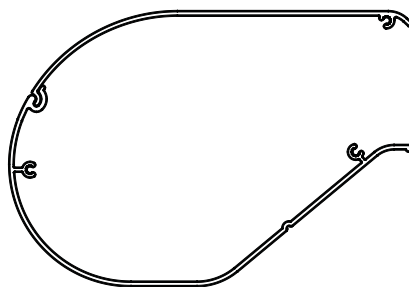
Matériel: pièce pressée de tôle zingué 1,2 mm, protégé par une couche de feuille de protection

Dimensions: 145 mm x 215 mm

Composé de 2 parties:

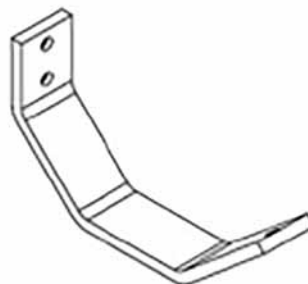
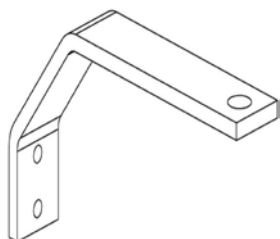
- profil supérieur biaisé démontable ou couverture,
- barre finale fixe

La console de renforcement se trouve dans chaque partie, au milieu



**Profil BOX – couverture** (6-014580-0000)

**Profil BOX – basse** (6-014579-0000)



**Support de BOX partie supérieure - VZ520** (6-014611-0000) **Support du BOX partie inférieure - VZ520** (6-014760-0000)

Le support de box fait la partie de l'ensemble de console de renfort du box (VRH 224, 2-01562-0000), recommandé d'être utilisé à partir de 4 m de largeur du box de store Veranda HRV52.

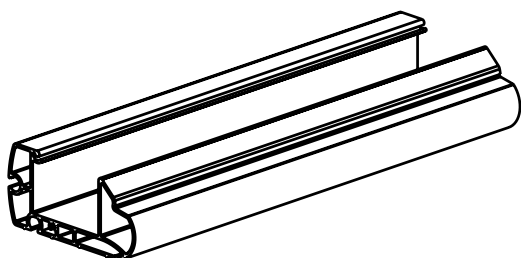
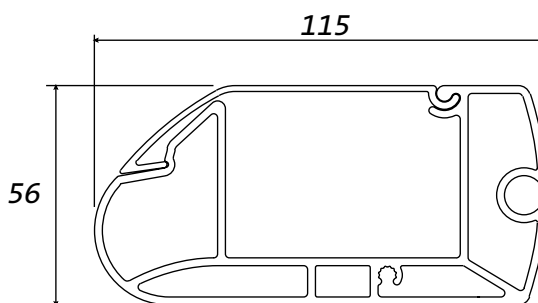
### Barre finale

Matériel: aluminium extrudé, laquage en poudre

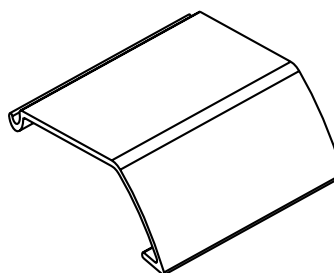
Fonction:

- barre finale: équipée par rainure
- Profil de fermeture: fixé à la barre de charge

Ce profil est fixé dans les rainures de coulisses



**Barre finale** (6-014581-0000)



**Barre finale - couverture** (6-014582)

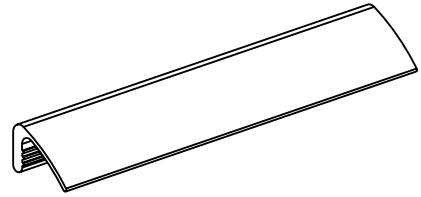
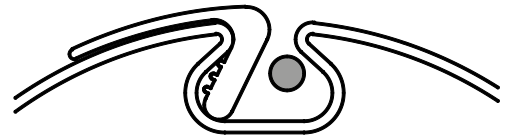
**Clip de tube – PVC – 6,0 m** (6-014566-0000)

Matériel: boucles de PVC extrudé

Fonction: fixation de tissu à la tube, sans usage des vis, pour que le tissu peut être demonté en direction arrière, et il n'est pas possible de le démonter de côté

Diamètre de prise en PVC: 3 mm

Avantage: changement de tissu vite et facile



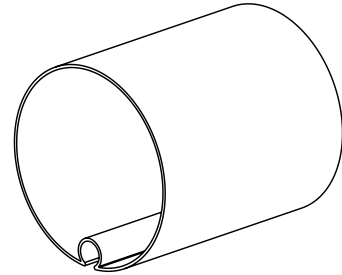
**Tube Al pr. 85 mm – 7 m** (6-014614-0000)

Matériel: tube soudée de tôle acier zingué avec rainure

Pour fixation de tissu.

Fonction: déroulement et enroulement de tissu

Diamètre: Ø 85 x 1,2 mm



**Tube subsidiaire** (2-01431-0000)

Matériel: tube de l'aluminium extrudé Ø 50 mm x 2 mm épaisseur de mur, laquage en poudre

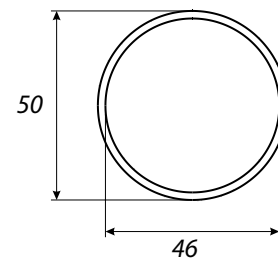
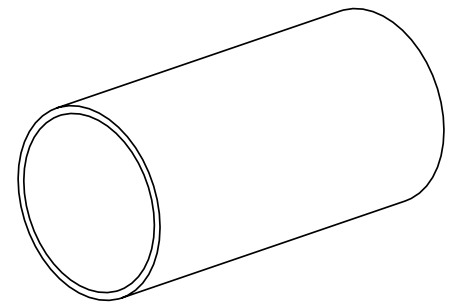
Fonction: Renforcement de tissu si grande avancée de tissu

- Avancée 5001 mm et plus

Il est dans le standard et installé au milieu de l'avancée.

- Avancée max. 5000 mm:

Le rouleau intermédiaire est à option.



H/L	1500	1750	2000	2250	2500	2750	3000	3250	3500	3750	4000	4250	4500	4750	5000	5250	5500
1500																	
1750																	
2000																	
2250																	
2500																	
2750																	
3000																	
3250																	
3500																	
3750																	
4000																	
4250																	
4500																	
4750																	
5000																	
5250																	
5500																	
5750																	
6000																	

Tube subsidiaire est recommandé.

Tube subsidiaire est inclus dans le prix.

## Coulisses

Matériel: aluminium extrudé, laquage en poudre

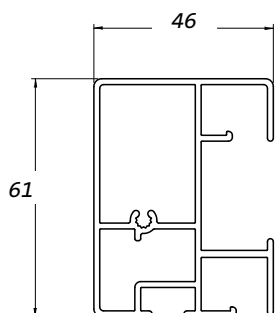
Deux types:

- Coulisses de côtés, montées sur les côtés avec la rainure frontale à une côté
- Coulisses du milieu: montées au milieu, avec la rainure de deux côtés

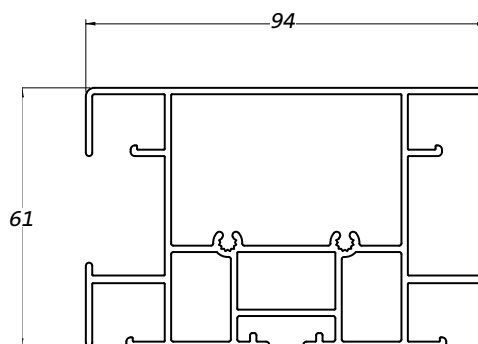
Les profils contiennent les trous, pour les tourillons des couvertures de boîtier

Les pièces en aluminium correspondent aux couleurs de cadres

Coulisse de côté



Coulisse du milieu

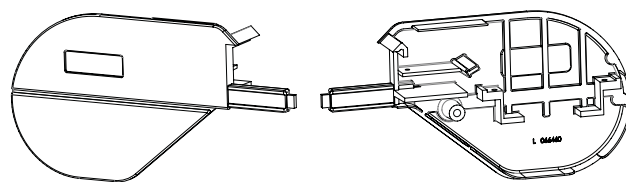


## JOUES

Matériel: aluminium hydraulique fondu

DECORAL seulement jusqu'à la largeur de 4000 mm

Dimensions: 145 x 215 mm



**Terminaison de barre finale** (6-014608-9004, 6-014609-9004)

Matériel: PVC fondu (Luran)

Couleur: standard, noir

Fonction:

- connection de barre frontale et de côté par deux rouleaux,
- fixés a l'extrémité de barre frontale

## Coulisses

Matériel: aluminium extrudé, laquage en poudre

Deux types:

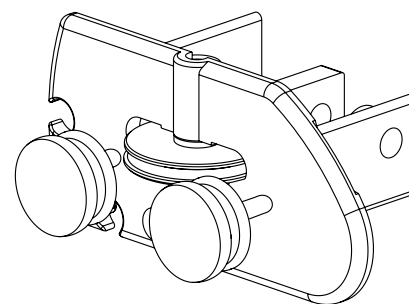
- Coulisses de côtés, montées sur les côtés avec la rainure frontale a une côté
- Coulisses du milieu: montées au milieu, avec la rainure de deux côtés

Les profils contiennent les trous, pour les tourillons des couvertures de boîtier

Les pièces en aluminium correspondent aux couleurs de cadres

Coulisse de côté

Coulisse du milieu



## Système de tension

Matériel: rouleaux, axes etc. Produits des matériaux anti - corrosion

Fonction: le tissu avec la barre frontale sont bien tendues à l'aide de ressort, corde et câble Ø 2,5 mm.

Le ressort assure le tissu bien tendu dans chaque position, dont il y a l'espace entre le vitrage et le tissu propre.

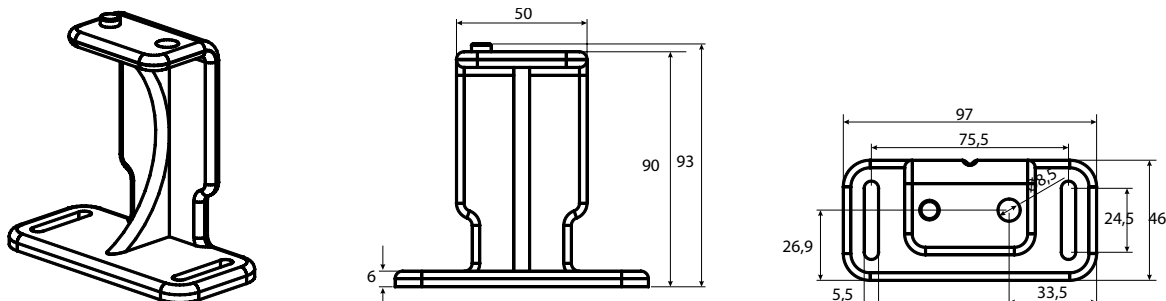
## Équerres de coulisses

### Équerre standard (6-014630-0000)

Matériel: aluminium

Couleur: identique que couleur de cadre

Fonction: utilisée pour tous les types de jardins d'hiver et pour tous les types de pergolas en bois



La distance entre les équerres et coulisses peut être agrandie à l'aide de rallonges (voir équerres de coulisses Av, Bv et Cv).

Variantes: Équerres dans les longueurs 120 mm, 200 mm, 300 mm et 400 mm.

- Il faut prendre en compte que, les profils de Veranda doivent porter la charge plus importante
- Ils peuvent être utilisés seulement s'il ne soient pas tordus

Le système de fixation se compose des parties suivantes:

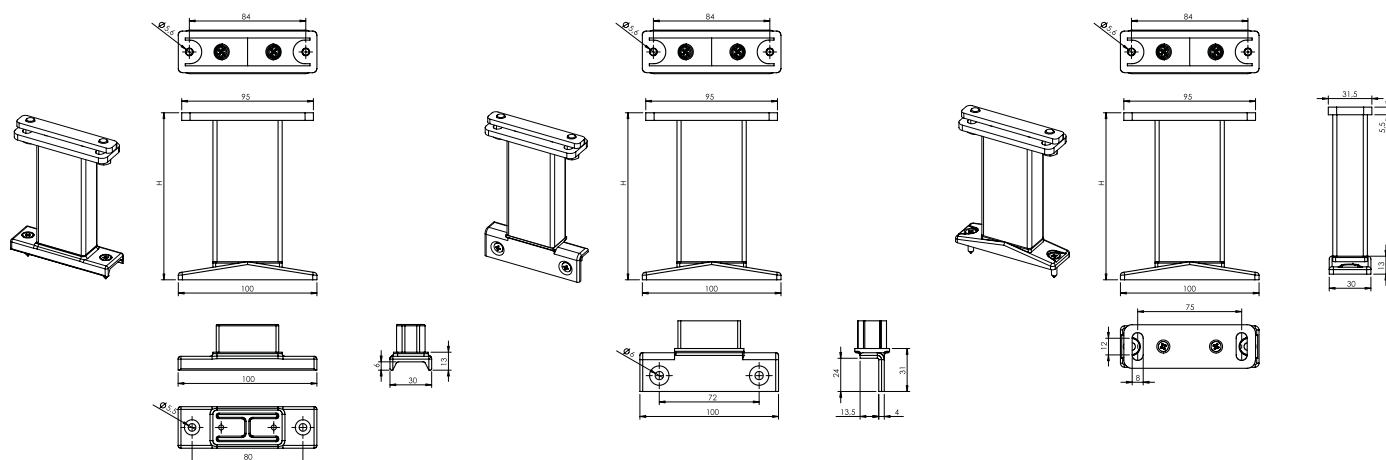
- Partie supérieure, qui glisse dans la rainure sous les coulisses de côtés et du milieu
- Partie basse – en deux versions

Équerre de coulisse Av:

- il peut être utilisé pour n'importe quel type de cadre de jardin d'hiver et pour tous les types de pergolas en bois
- Ils sont visés dans le bois ou dans une rainure dans la partie supérieure, par le profil de couverture, ou la gomme est mise (montage A).

Équerre de coulisse Bv:

- Pour tous les types des jardins d'hiver avec la verre en partie basse, ou les potelets sont plus haut
- Fixation à l'aide de deux vis (montage B).



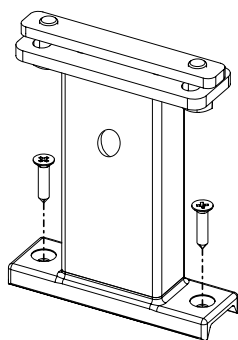
**Équerre de coulisse VL Av**  
(2-01410-PU11X)

**Équerre de coulisse VL Bv**  
(2-01411-PU11X)

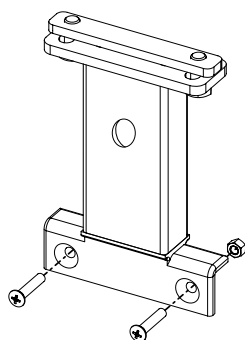
**Équerre de coulisse VL Cv**  
(2-01412-PU11X)

Si la tube de protection est utilisée pour le produit HRV52 (**hauteur plus que 5m ou à la demande de client**) les supports standards ne peuvent pas être utilisés, seulement ceux la de type **Av, Bv, Cv** peuvent être utilisés.

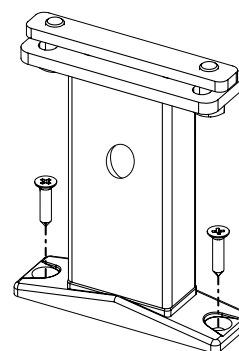
## Équerre pour vérin de support



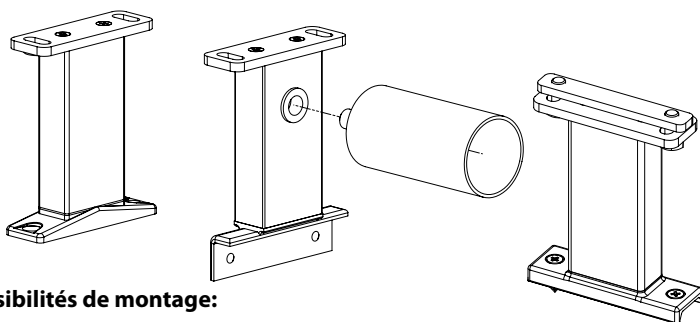
Équerre de coulisse Av



Équerre de coulisse Bv



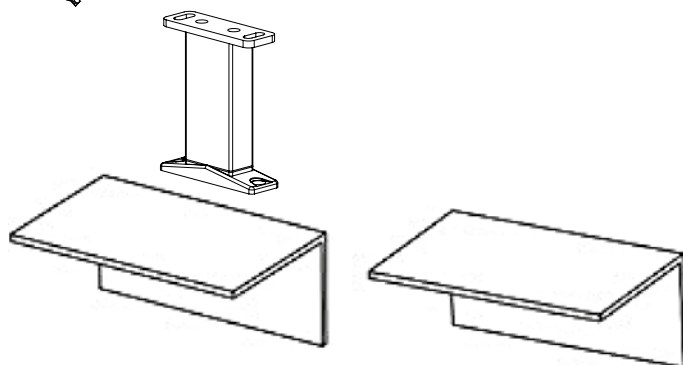
Équerre de coulisse Cv



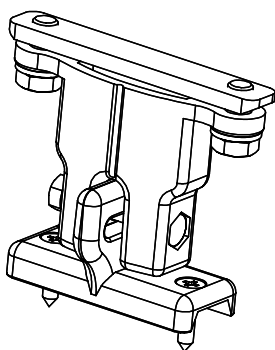
### Autres possibilités de montage:

- Si le montage A ou B n'est pas possible, les stores Veranda peuvent être fixés sur la mur. Les profils des équerres peuvent être utilisés en combinaison avec les autres points de connexion C.
- Les parties supérieures et basses sont équipées par la rainure, pour qu'il soit possible d'équilibrer les petites nuances dans la fixation des systèmes en toit.
- La distance maximale entre les deux points de fixation de la coulisse fait 1600 mm.

Note: Si la tube intermédiaire peut être utilisée, le VERANDA est fixé sur les points de connexion - 120 mm.



### Équerre de coulisse standard SA



#### Fixation sur la mur

#### Autres possibilités de l'installation:

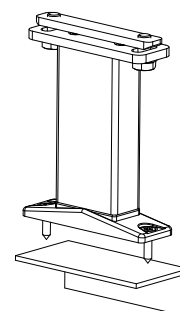
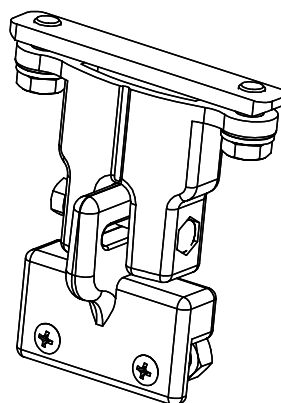
S'il n'est pas possible d'utiliser l'installation de type A ou B, il est possible d'installer le store directement à la mur.  
3 profils standards en L peuvent être livrés - (ils doivent être toujours utilisés, les porteurs plats type Cv).

Ils sont disponibles dans les dimensions suivantes:

- Type L1 = 50 × 30 × 3 mm
- Type L2 = 100 × 50 × 3 mm
- Type L3 = 130 × 50 × 5 mm

Pour une longueur maximale de l'avancée de 3 m, 1 profil est utilisé; pour les avancées supérieures à 3 m, 2 profils sont utilisés.

### Équerre de coulisse standard SB



## Possibilités techniques – vérandas couplées

Type	Largeur maximale (m)						Surface max.	Nombre de vérandas	Nombre de moteurs
Type 1	1 véranda						25 m <sup>2</sup>	1	1
Type 2	2 vérandas						50 m <sup>2</sup>	2	1*
Type 3	3 vérandas						75 m <sup>2</sup>	3	2
Type 4	4 vérandas						100 m <sup>2</sup>	4	2

(\* ) possible aussi avec 2 moteurs

### Connexion de coulisses de côté

Il existe les pièces de connexions pour les VERANDAS couplés – plaque et équerre de connexion

L'ensemble de connexion

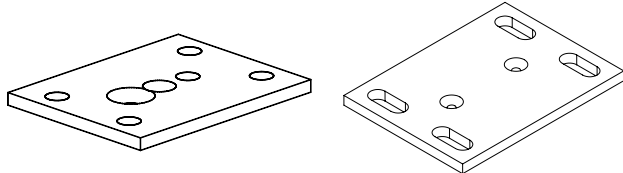
L'ensemble se compose de plaque de fixation, équerre de fixation et matériel de connexion

Fonction:

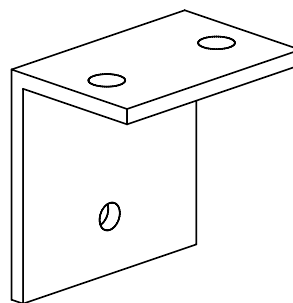
- Si le point de connexion se trouve au milieu, il faut remplacer la partie supérieure par l'équerre
- Si le point de fixation se trouve sur la partie gauche ou droite de coulisse, la fixation s'est fait l'autre moyen que par le point de connexion  
Plaques de connexion derrière les points de connexion
- Si le point de connexion prolongé se trouve au milieu, la partie supérieure doit être remplacé par la plaque de connexion

Kit de connexion

- nous livrons toujours sous forme d'ensemble complet (plaque de connexion + équerre), automatiquement peint dans la couleur de construction.

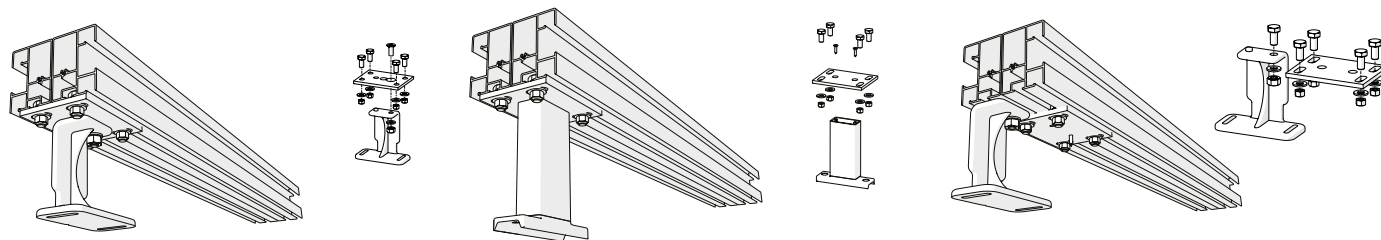


Plaque de connexion



Équerre 6-014820-0000

Si les stores verandas sont couplés, il y a toujours la coulisse double. S'il y a deux verandas indépendants, une à côté de l'autre, les coulisses simples peuvent être jointes par les pièces de connexions.



## Manoeuvre

Moteur tubulaire 230 V (50 Hz)

- avec la post - régulation – avec réglage finale (le moteur commence à marcher plus lentement 10 cm avant que la barre finale touche le box).
- Place de manoeuvre tout à droit ou tout à gauche
- Place de manoeuvre vu de l'extérieur.

Cable d'alimentation:

- Longueur standard 3 m.
- Longeurs possibles à être livrées 5 ou 10 m.
- la distance peut être agrandie à l'aide de la boîte de connection

Standardement, il est livré avec l'interrupteur d'un pole et la targette.

### Commande - moteur

Types de moteur

#### VERANDA HRV52

Nom de l'article	Nom commercial – référence 2	Numéro de commande – référence 1
Moteur OREA 50 WT 40/17	MR 096/40	6-001550-0040
Moteur OREA 60 WT 55/17	MR 096/55	6-001550-0055
Moteur OREA 60 WT 70/17	MR 096/70	6-001550-0070
Moteur OREA 60 WT 85/17	MR 096/85	6-001550-0085
Moteur OREA 50 RTS 40/17	MR 092/40	6-011171-0040
Moteur OREA 60 RTS 55/17	MR 092/55	6-011171-0055
Moteur OREA 60 RTS 70/17	MR 092/70	6-011171-0070
Moteur OREA 60 RTS 85/17	MR 092/85	6-011171-0085
Moteur Sunea 50 io 40/17	MR 134/40	6-012559-4017
Moteur Sunea 60 io 55/17	MR 134/55	6-012559-5517
Moteur Sunea 60 io 70/17	MR 134/70	6-012559-7017
Moteur Sunea 60 io 85/17	MR 134/85	6-012559-8517
Brosse 6,7x1500 EC (hauteur 15 mm)	SC 250/15	6-001314-1500
Brosse 6,7x1800 EC (hauteur 18 mm)	SC 250/18	6-001314-1800

#### Types de moteur (BECKER) Veranda HRV52

Nom de l'article	Nom commercial – référence 2	Numéro de commande – référence 1
Moteur BECKER 50 E 40/17	17BE	6-017852-0040
Moteur BECKER 50 E 40/17	BE40	6-017852-0040
Moteur BECKER 60 E 60/17	BE60	6-017852-0060
Moteur BECKER 60 E 70/17	BE70	6-017852-0070
Moteur BECKER 60 E 120/11	BE120	6-017852-0120
Moteur BECKER 60 C 60/17	16BC	6-017853-0040
Moteur BECKER 60 C 60/17	BC40	6-017853-0040
Moteur BECKER 60 C 60/17	BC60	6-017853-0060
Moteur BECKER 60 C 70/17	BC70	6-017853-0070
Moteur BECKER 60 C 120/11 PLUS	BC120	6-018886-0120

\*Remarque: E= électronique moteur / C=radio moteur

# VERANDA HRV52

## Mésurage et montage

### Mésurage

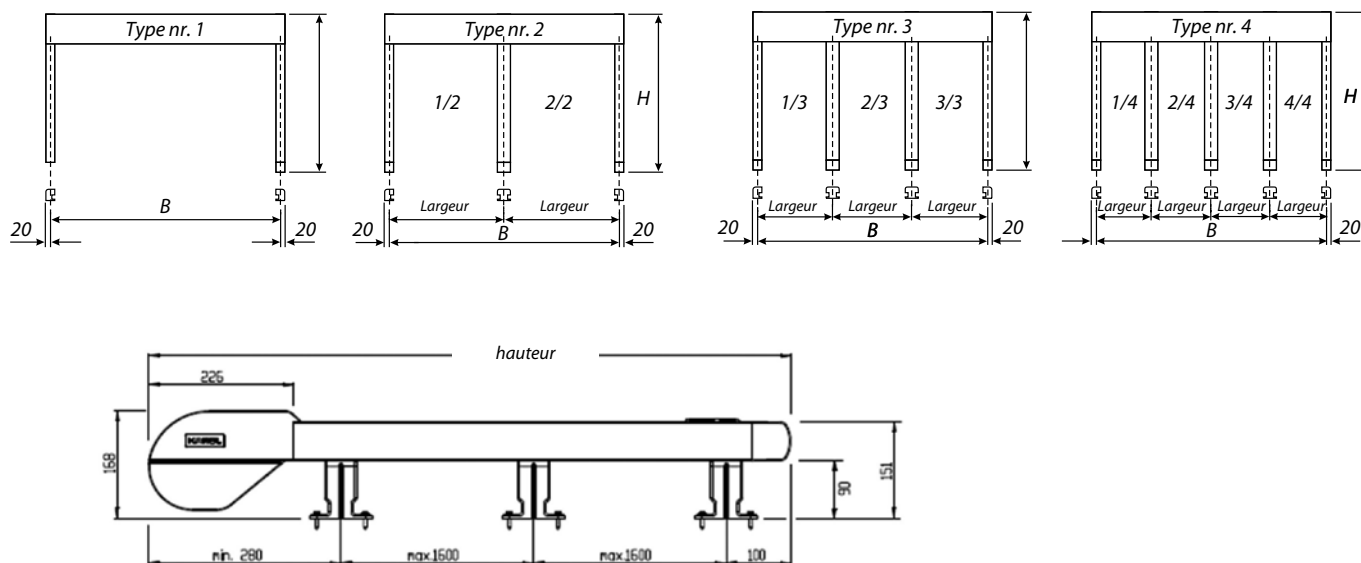
Largeur totale = du milieu de profil de côté jusqu'au milieu de profil de côté. La partie extérieure du box est toujours 40 mm (2x 20 mm) plus large que milieu de coulisses.

Ou milieu de points de connections

Hauteur: mesurée la partie derrière du box sur la partie supérieure de la mur jusqu'à la partie frontale de coulisse, la couverture incluse.

Attention: la barre finale s'arrête chaque fois devant la couverture, au minimum 63 mm de la fin de coulisse

Note: la largeur de box est toujours 40 mm plus grande que la largeur totale



### Montage

#### 1. Ouverture de l'emballage

Reprennez le sachet avec les accessoires et divisez les points de connections pour les standards et plus grands d'après la quantité de coulisses (chaque coulisse doit avoir la même quantité des équerres). Fixez les équerres aux coulisses

#### 2. Placement des échelles et petits planchers pour Veranda

#### 3. Déballage de boxes

Reprennez les boxes et les mettez dans un bon ordre sur Veranda.

#### 4. Controle de dimensions

Controlez les dimensions de Veranda. Si petites différences, utilisez les équerres.

#### 5. Marquage des repères

Marque les endroits sur le toit a l'aide de coulisse assemblée, ou les équerres seront montées. La distance entre le profil supérieure et la terminaison haute devrait être 280 mm. Percez les trous pour les équerres et les fixez sur le cadre de Veranda.

#### 6. Placement des billots en bois

Prenez les billots de dimensions 60x60x300 mm et les insérez sous les consoles de montage entre les boxes et le profil.

#### 7. Enlevement de feuille de protection et boxes

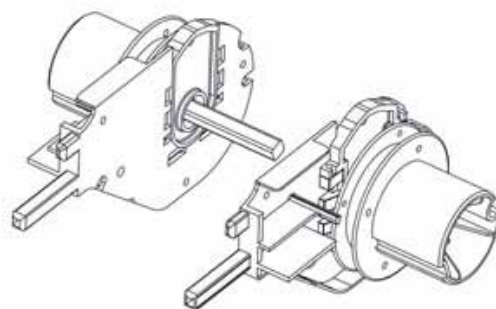
#### 8. Connection de boxes

Il faut faire attention aux arbres d'être bien descendus

Les rainures pour les tissus doivent être bien a la ligne (vous allez prévoir pourqu'ils ne soient pas des parties plus foncées sur le tissu).

Mettez l'arbre carré - une demie d'une côté. Assurez - vous, que la rainure aveugle assure, puis mettez la deuxième moitié dans le deuxième trou. Maintenant, il faut appuyer les deux parties de la consolle de montage et les fixez à l'aide des vis livrés.

Puis, visez les vis jaunes livrés à l'aide des vis et écrou. Chaque embout est percé de la partie supérieure. Connectez le bien dans un bon endroit.



**Attention:** Connectez des arbres d'après les instructions. Si le moteur est bien choisi d'après la quantité des Verandas, la quantité doit être indentique que la quantité des Verandas.

Les consolles avec les connections sont couvertes par le bouchon adhésif.

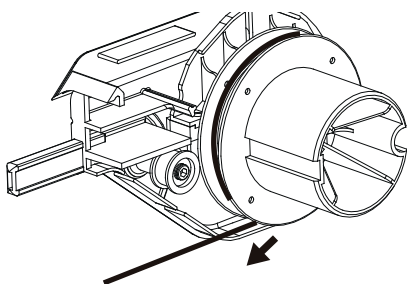
### 9. Placement de Veranda

Installez le store Veranda comme complet à l'aide des billots en bois (cela peut être difficile dans quelques cas). Assurez - vous, que les profils de Veranda sont rectangulaires par rapport à la mur. Nous travaillons avec la construction rectangulaire.

### 10. Déroulement des cables

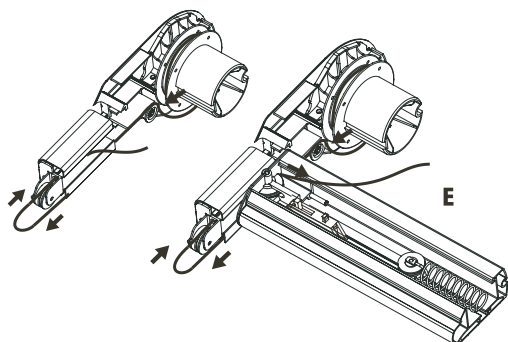
Déroulez le cable, pouqu'il n'ait pas aucun noeud. Il doit y rester au minimum 2 ou 3 tours. Le cable se déroule sur la partie basse.

Connectez le moteur provisoirement à l'aide de cable pour tester et laissez le profil de termisation arriver  $\pm 15$  cm.



### 11. Placement de cables dans les coulisses

Prenez le cable et l'insérer dans la coulisse par la poulie d'entrée. Tenez le à la main, pour qu'il y a la direction obliquement en basse et faites le cable passer par la coulisse. Le cable doit passer à l'extérieur par le bon trou, à l'autre côté. À l'autre côté, enroulez le cable sur la poulie.

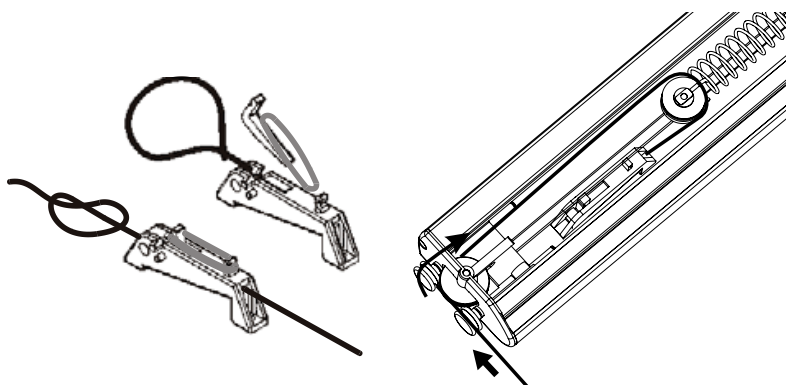


### 12. Placement de box et coulisses

Mettez les coulisses sur le toit en verre à côté des tourillons et consolles de montage. Faites attention, pourque les tourillons des consolles de montage soient sur le box en même ligne que les coulisses.

### 13. Insertion des cables de guidage dans la barre finale

Insérez le cable dans la barre finale, par le petit trou derrière la poulie sur le côté.



#### 14. Placement des cables de guidage

Levez le box et barre finale dans une même hauteur que coulisses et insérez la barre finale partiellement dans la coulisse

Insérez le tourillon de consolle de montage dans le trou de la coulisse.

Faites attention que le cable ajuste avec le guidage de côté.

Tirez le cable dans le point E et le tourillon glisse automatiquement dans la coulisse.

Faites le même pour tous les coulisses.

#### 15. Fixation de verandas dans les supports

Installez le Veranda dans les supports et visez les vis livrés par la main. Enlevez les billots en bois.

#### 16. Placement de rouleau subsidiaire

Si les entres – poulies sont utilisés pour les avancées trop grandes, les consolles sont installées sous les coulisses. Les entres poulies doivent être placées au milieu de coulisses.

#### 17. Tendre le ressort

Placer la barre finale dans une position la plus haute et y marquez 2 points dans une distance R, qui est notée dans un tableau à part.

La distance maximale dépend de ressort livré, tissu utilisé, diamètre de bobine d'enroulement et l'avancée de Veranda.

Faites attention, que les points marqués sont en même distance du milieu de la barre finale.

Passez le cable par la poulie (par la fourchette) et après, par le trou dans une consolle rectangulaire dans la barre de charge. Passez le cable en arrière par l'autre trou et serrez les attaches sur le cable derrière la consolle rectangulaire, pour que l'axe de la poulie soit avec les points marqués dans la barre de charge (voir dessin).

Contrôlez le mouvement de cable dans chaque poulie, sur la partie frontale de la coulisse, et aussi sur le bloque de la barre finale.

Faites attention: le ressort doit rester symétrique.

#### 18. Insertion de ressort

Veranda se trouve toujours dans sa position la plus haute. Contrôlez, si le cable n'est pas croisé. Passez le ressort dans les fourchettes des poulies et passez le cable par le trou correspondant. Faites le noeud derrière les attaches de cable. Veranda est bien précontraint.

Si les moteurs Orea ou Altus RTS sont utilisés, étudiez bien les modes d'emploi de ces moteurs.

#### 19. Marche de moteur jusqu'à l'arrêt

Faites le moteur marcher, des qu'il ne s'arrête pas.

Assurez - vous, si le moteur s'arrête dans un bon moment et ne touche pas la bobine finale sur la coulisse. Le moteur n'est pas réglé.

Selon le Manuel et le type de moteur, régler les positions de fin de course.

## 20. Contrôle de orthogonale

Régler la véranda dans la position inférieure. Bien visez les vis des supports. Les coulisses doivent être orthogonales avec le box. Vous pouvez contrôler ça à l'aide de l'équerre ou la règle 60-80-100, voir dessin. Le moyen, qui est meilleur et plus précis est à l'aide des diagonales des parties et de la construction complète. La différence entre les diagonales ne peut être plus que 2 mm. Assurez – vous aussi , si les coulisses sont parallèles par toute sa longueur.

La tension entre le profil ajustable et les coulisses doit rester constante.

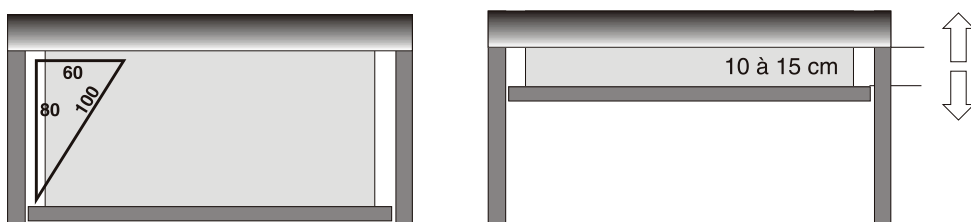
## 21. Réglage de la position haute

Faites le store Veranda monter à l'aide de bouton et l'arrêtez 10 - 15 cm avant qu'il est complètement monté. Contrôlez bien si la barre de charge est droite.

Appuyez le bouton en couleur bleu. Laissez le moteur descendre un peu (10 - 15 cm). Puis, laissez le store Veranda descendre.

Le moteur va bruire pendant quelques seconds et il s'arrête automatiquement. Les interrupteurs de moteurs sont réglés dans ce moyen.

S'il y a nécessaire de changer le réglage de store, vous pouvez appuyer les deux botons encore une fois. Le réglage ancien est annulé et vous pouvez commencer à faire le réglage de point 18.



## 22. Blocage de Veranda

Bien visez les vis a la tête hexagonale des supports de bas. Tout le système est bien assuré contre le glissement en bas.

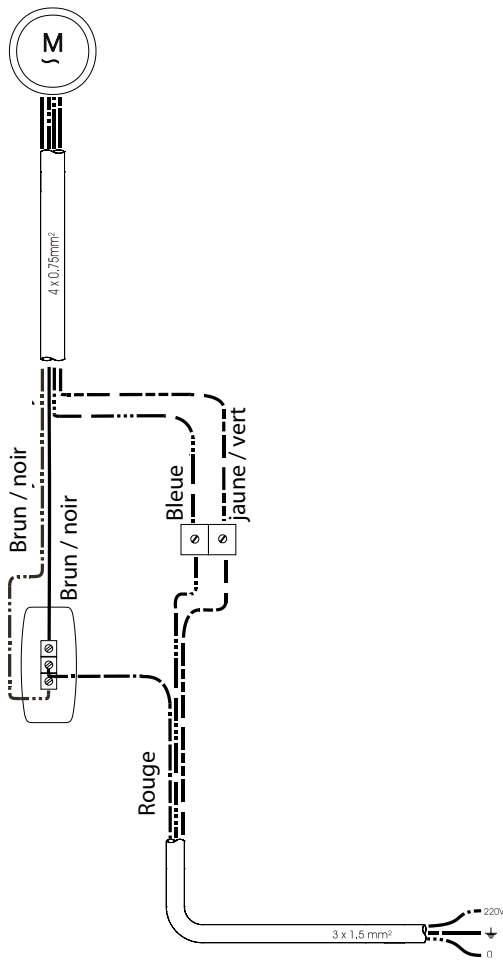
## 23. Placement d'un profil U en PVC

Placer le profil U-sous le ressort à l'intérieur de la barre de charge, pourque le ressort puisse se bouger dans la barre de charge. Fermez le box et la barre de charge. Montez les couvertures en à la fin de coulisses.

## 24. Branchement et installation de moteur

Branchez le cable de moteur à l'interrupteur. Si nécessaire, changez le cable noir et brun d'après les instructions sur l'interrupteur.

Si l'installation de type 3 et 4 faites la même chose, vous devez seulement utiliser en plus la boîte de relée, si vous allez connecter plusieurs moteurs à un seul interrupteur. Pour la connection d'après le schéma R12, il faut prendre en compte tous les règles pendant l'installation de store Veranda.



## 25. Branchement électrique

Schéma de connection de l'interrupteur d'un pole

Le cable de moteur a 4 fils: jaune - vert (terre), bleu (zéro), brun et noire (mouvement en haut et en bas).

3 cables sortent de boîte des soupapes: jaune - vert (terre), bleu (zéro) et phase. Connectez les fils dans le schéma suivant.

Connectez le fils de phase de boîte de soupages L. Si nécessaire, changez le cable brun et noire dans l'interrupteur pour que les flèches bien indiquent la direction de monte et descente de Veranda

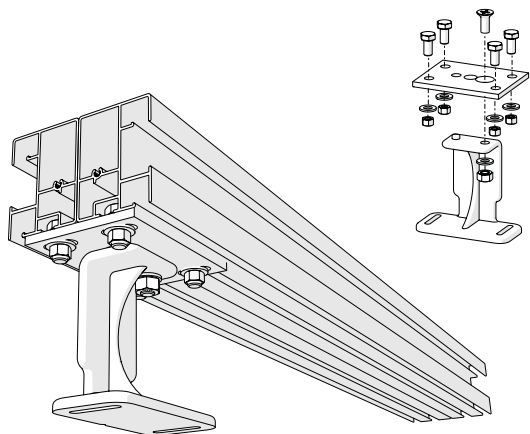
Connectez les deux cables bleus à l'aide d'une boucle . Faites la même chose avec les fils de terre.

## Instructions pour couplage de 2 coulisses

Il y a quelques cas (quand il y a 2 ou 3 pièces montésun à côté de l'autre). C'est possible à faire de plusieurs moyens.

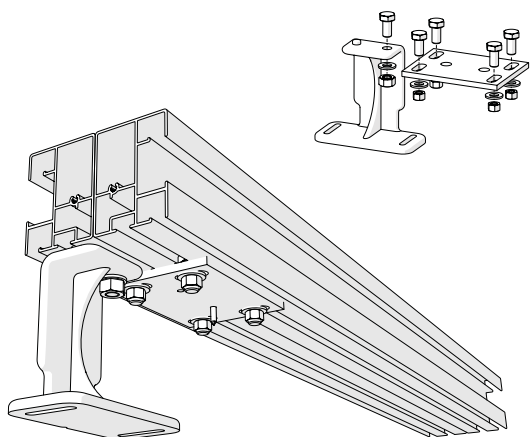
### Montage de point basse de connection

Le point de connection est fixé sous les deux coulisses. Le point de connection standard est fixé sur un élément de connection.



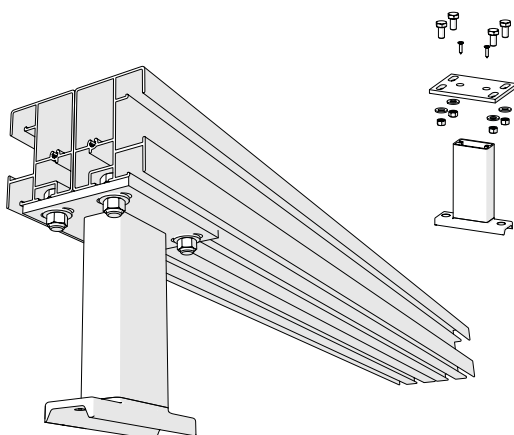
### Montage de point de connection, haute au milieu

La partie haute de point de connection est remplacé par un élément de connection. L'élément de connection est connecté sous les deux coulisses.

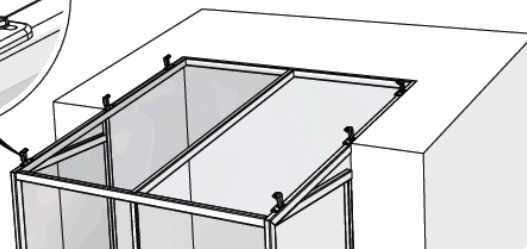
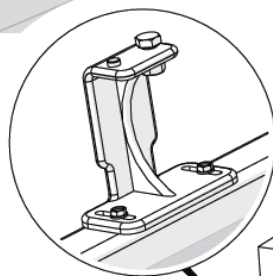
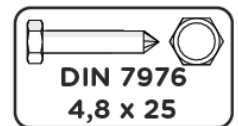
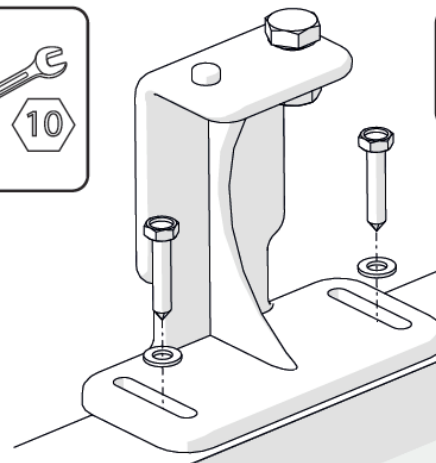
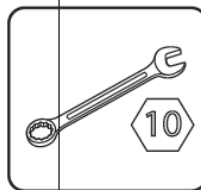
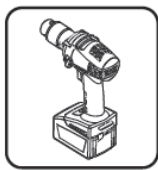
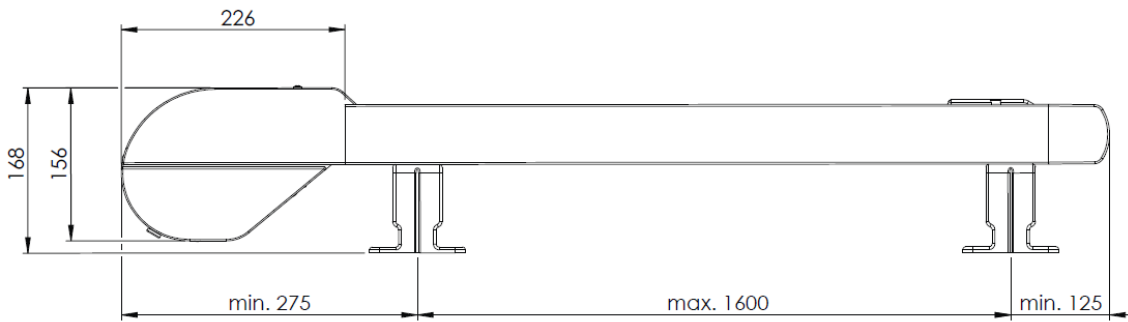
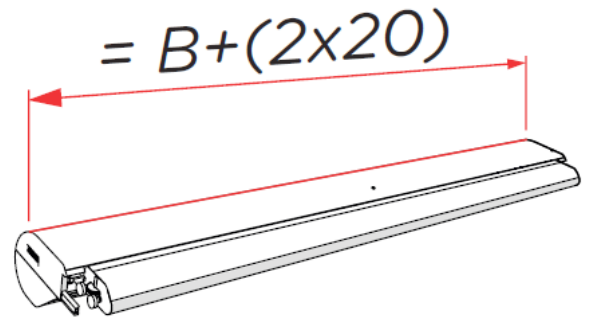
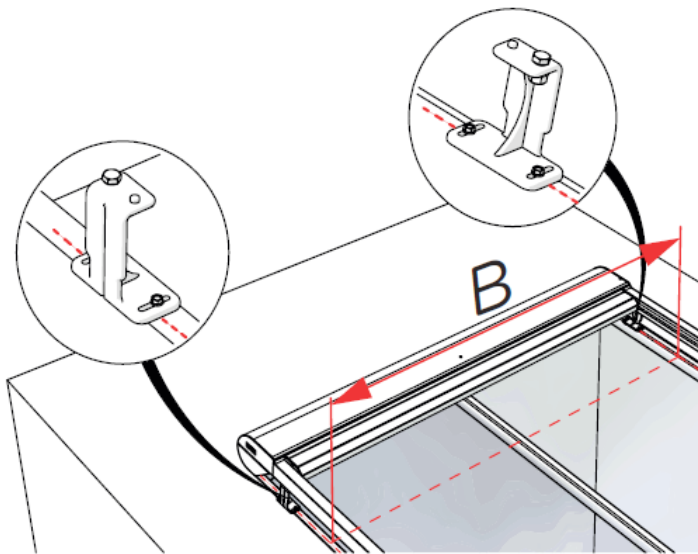
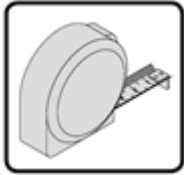


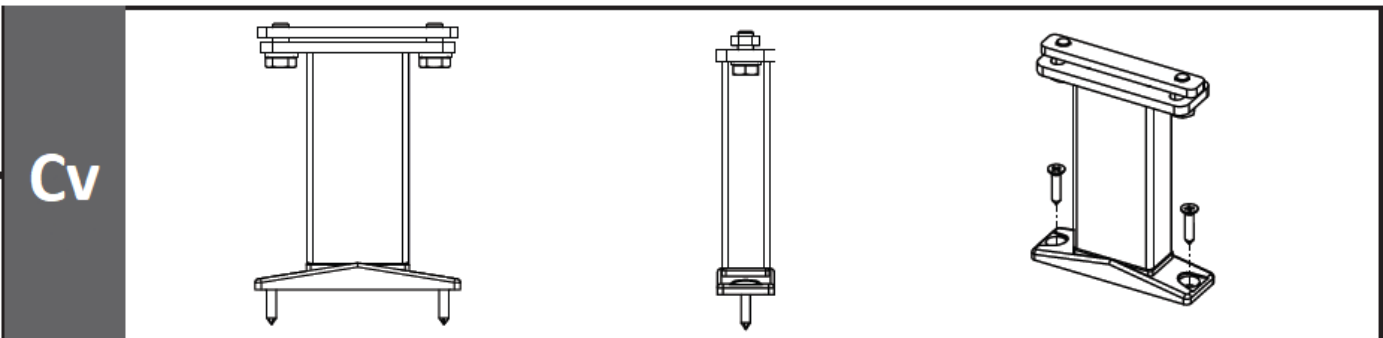
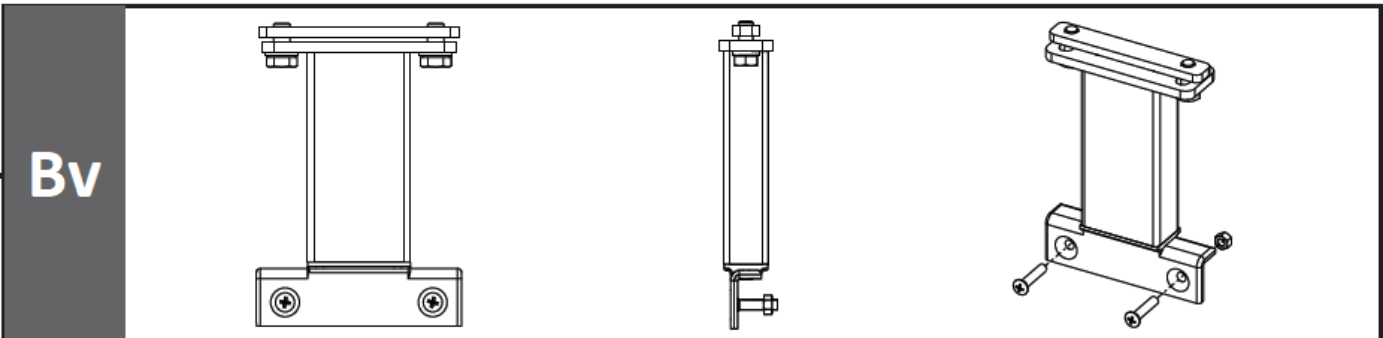
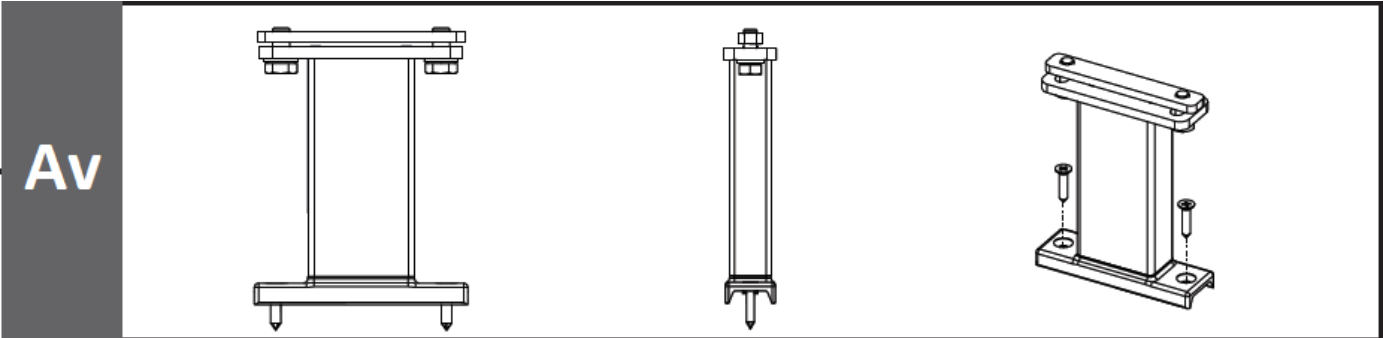
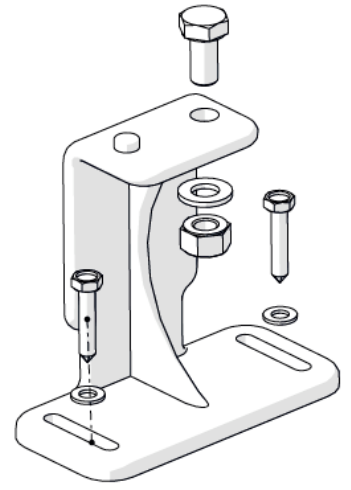
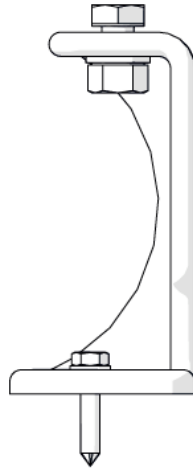
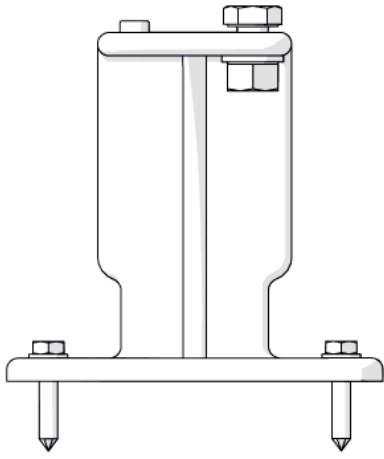
### Montage de point de connection sous les coulisses

Un élément de fixation est utilisé devant un point de connection, ou derrière lui.

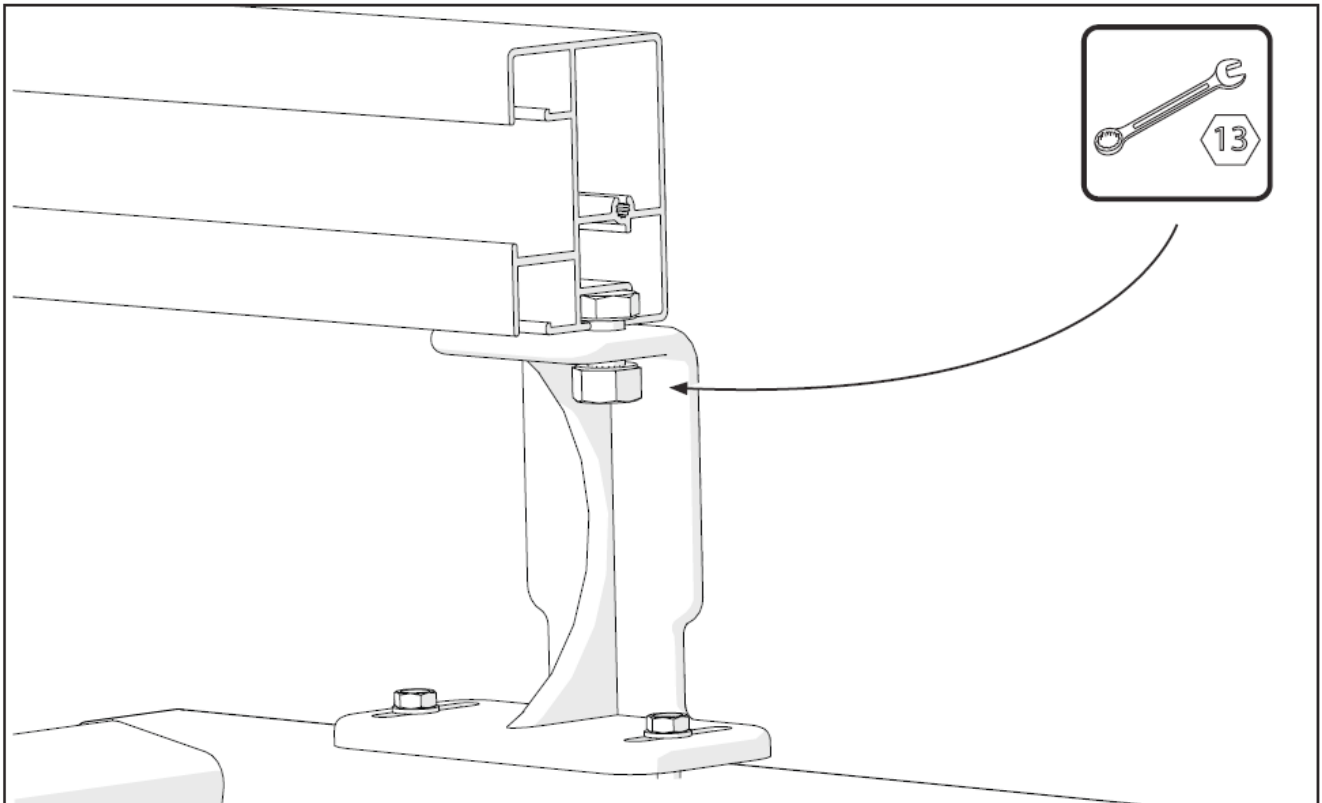
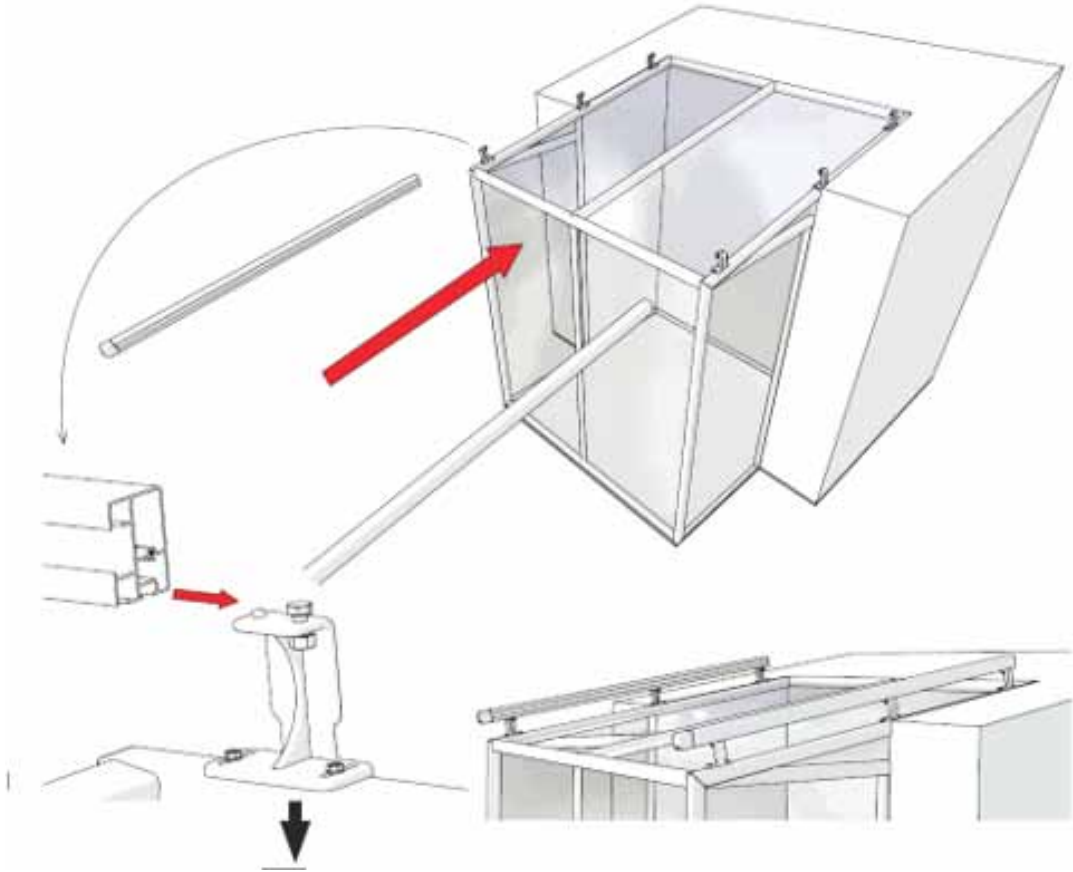


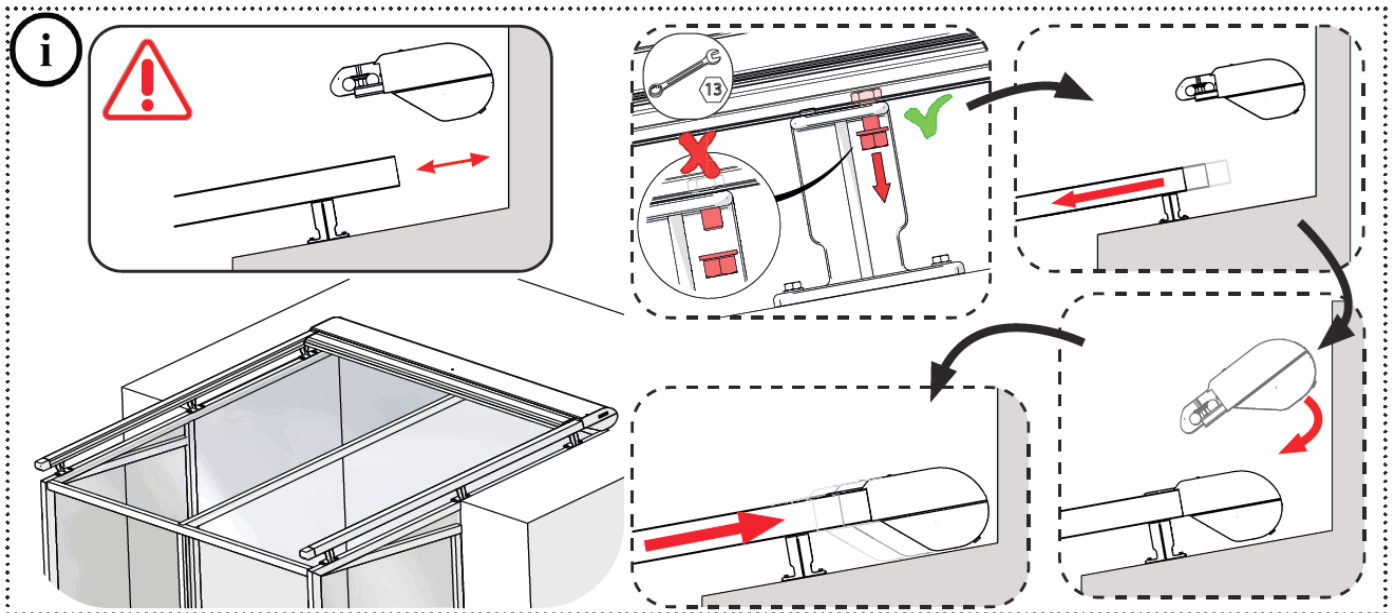
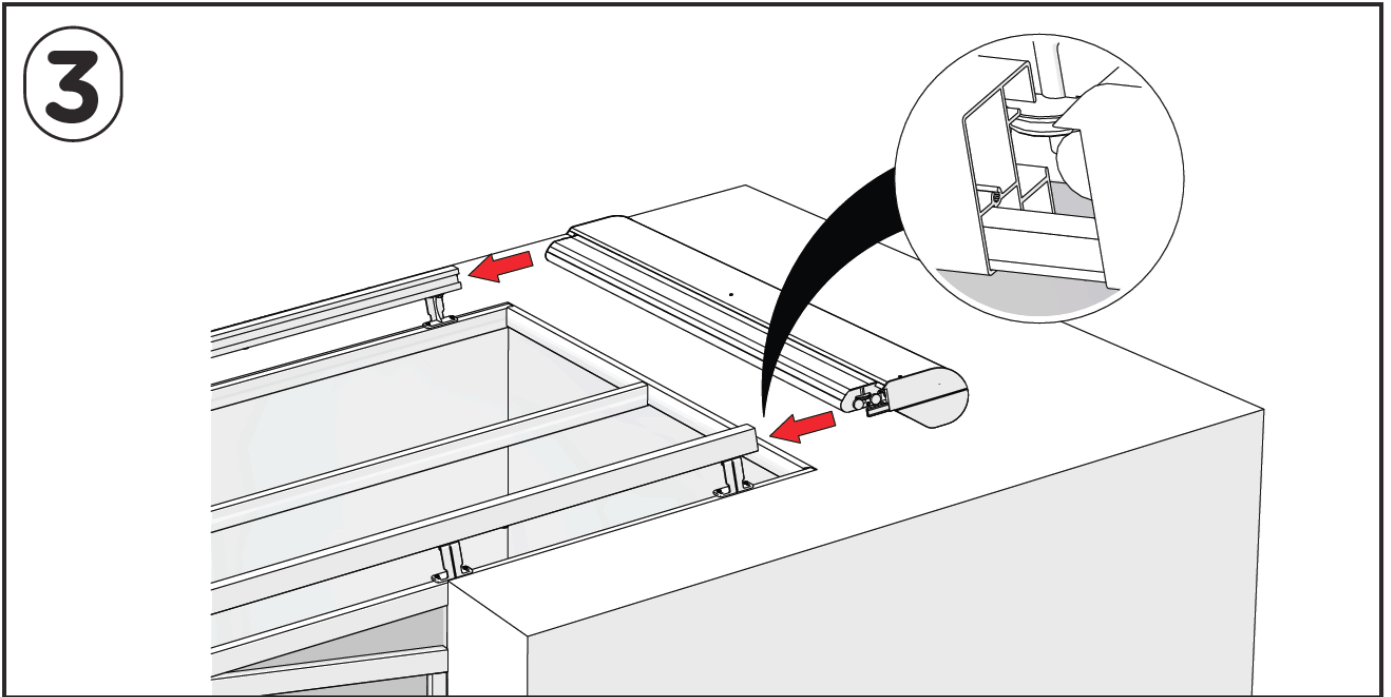
1

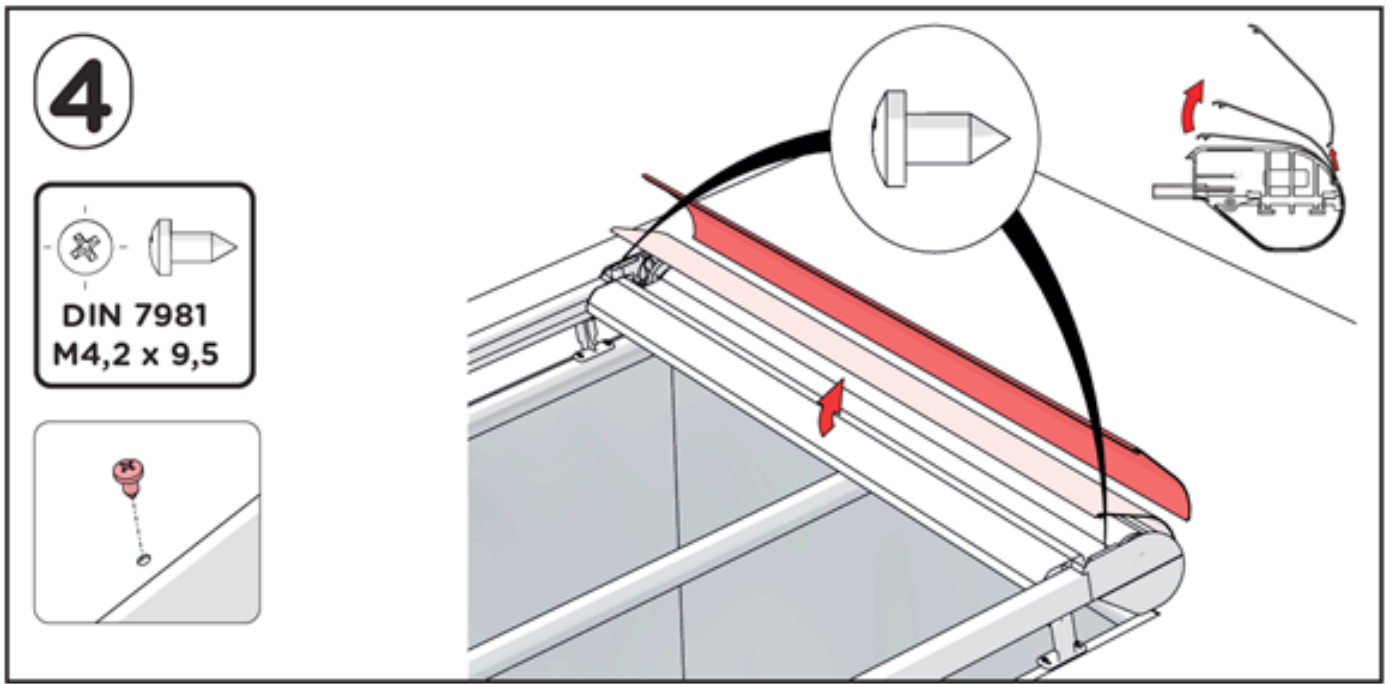




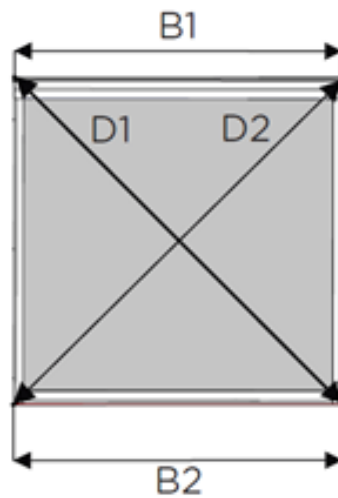
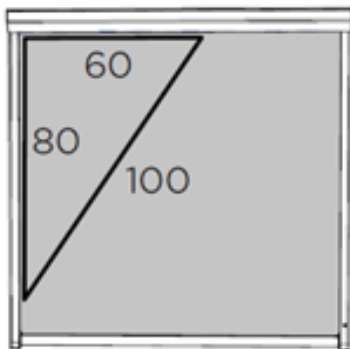
2





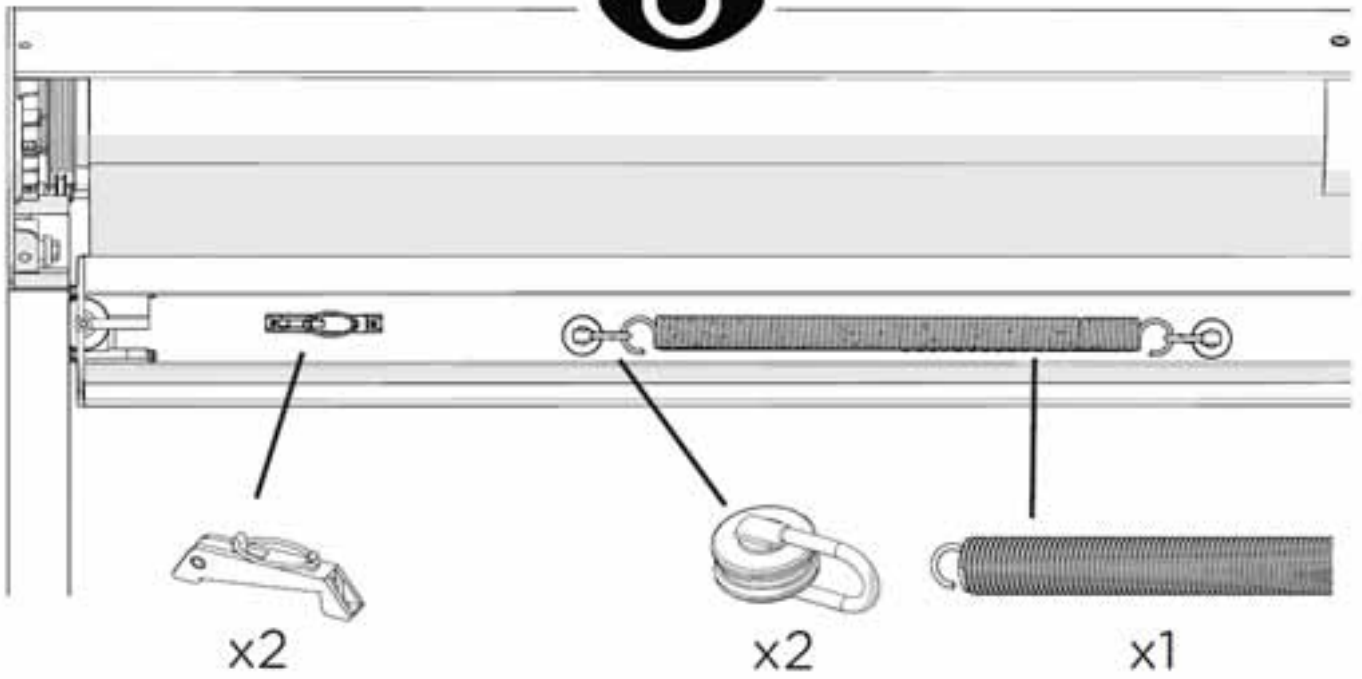
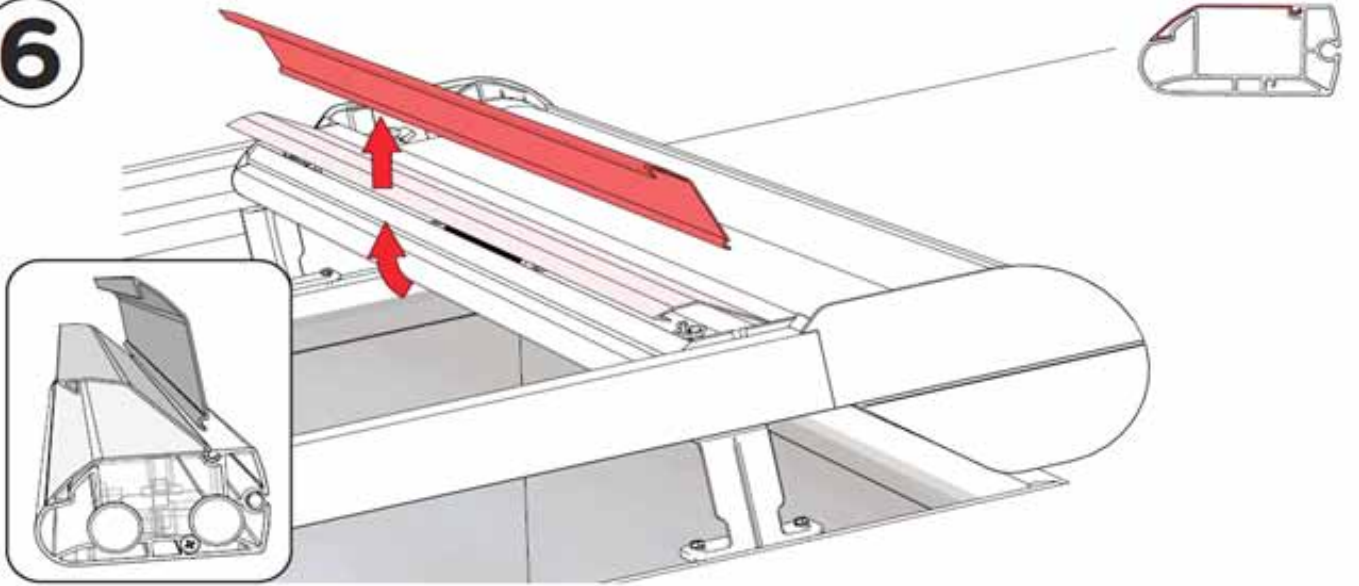


**5**



**B1 = B2 & D1 = D2**  
(+/- 2mm) (+/- 2mm)

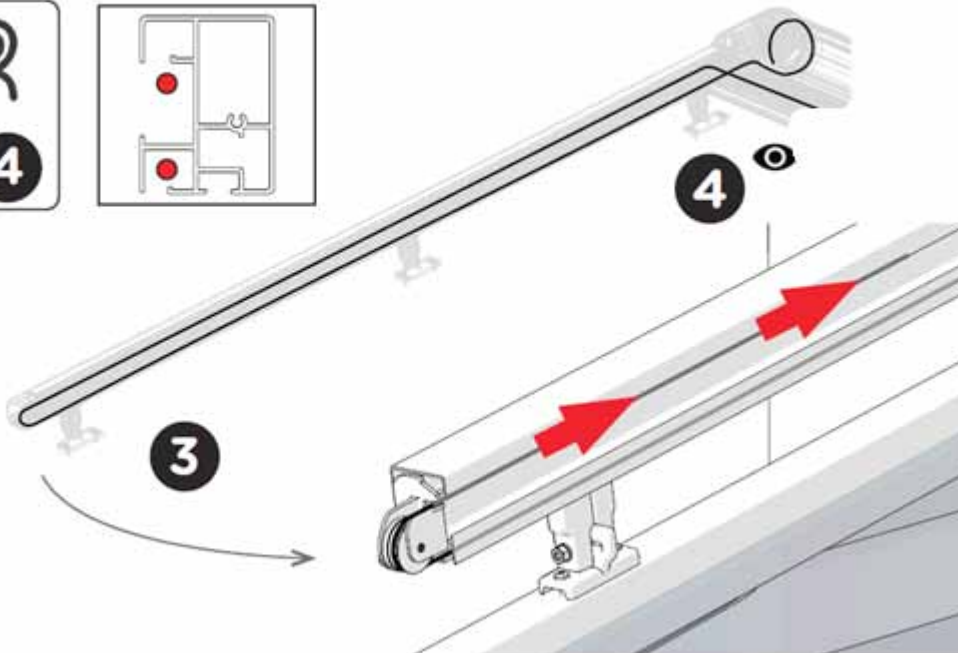
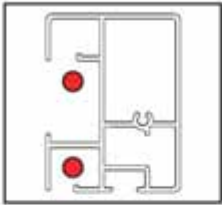
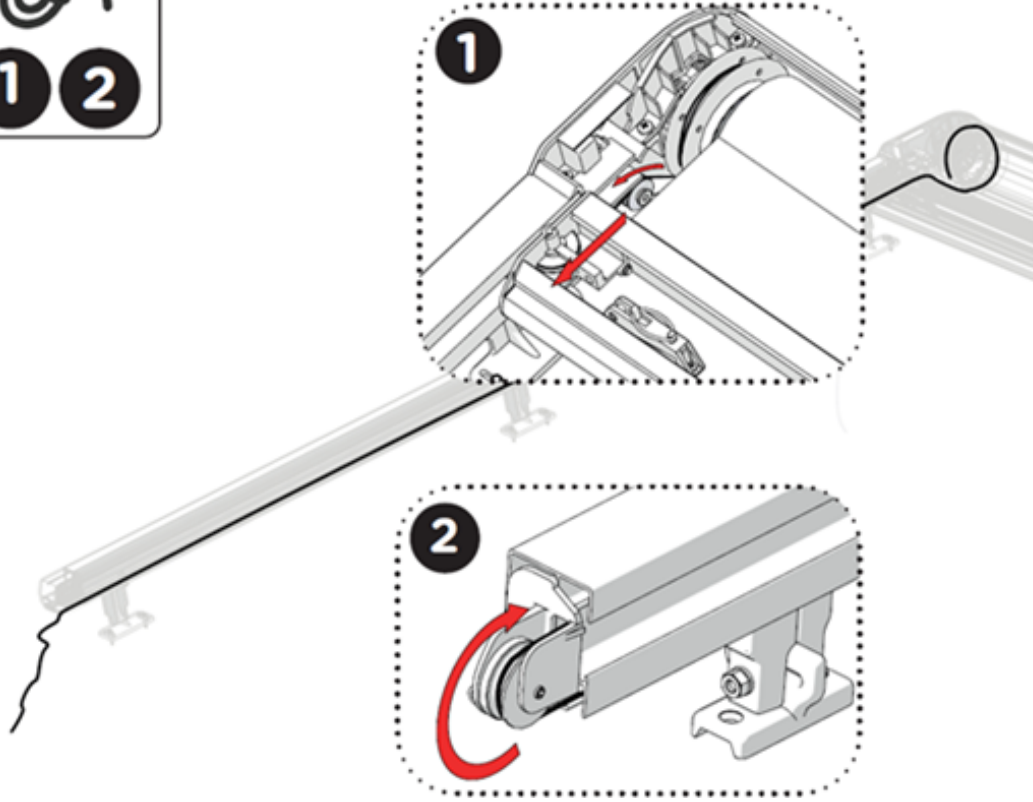
6



7



VEILLES A CE QUE LA CORDE SE DÉROULE EN DESSOUS DE LA POULIE.



4

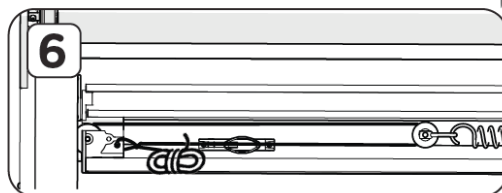
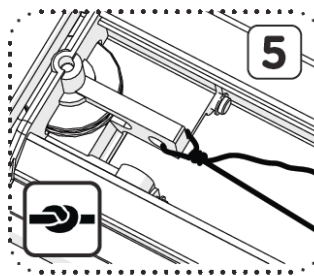
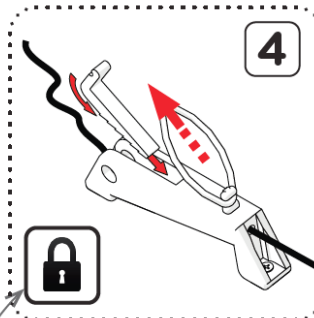
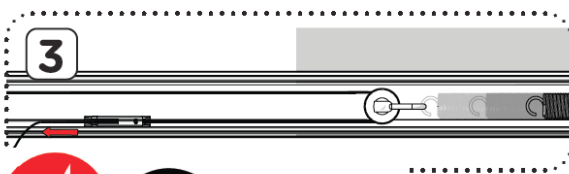
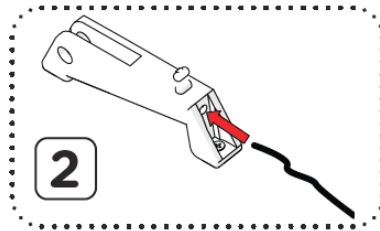
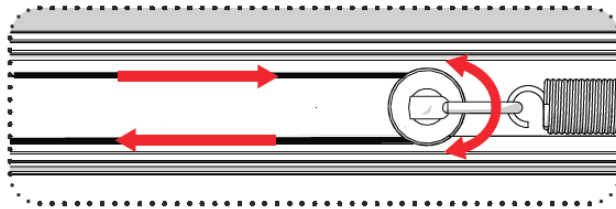
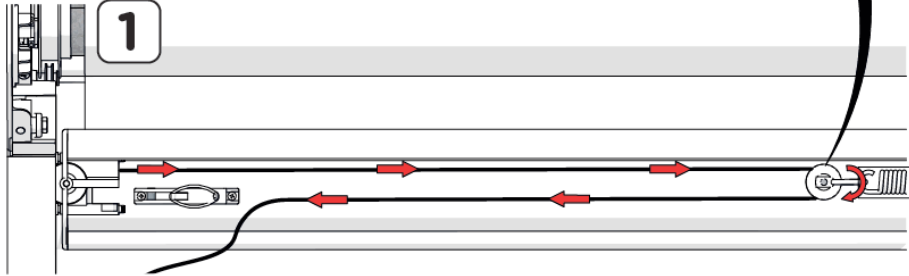
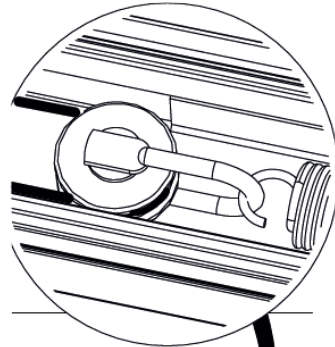
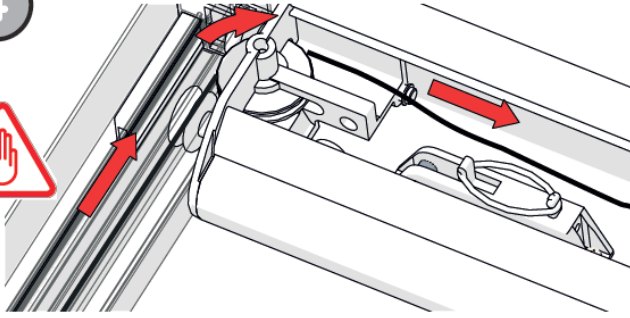
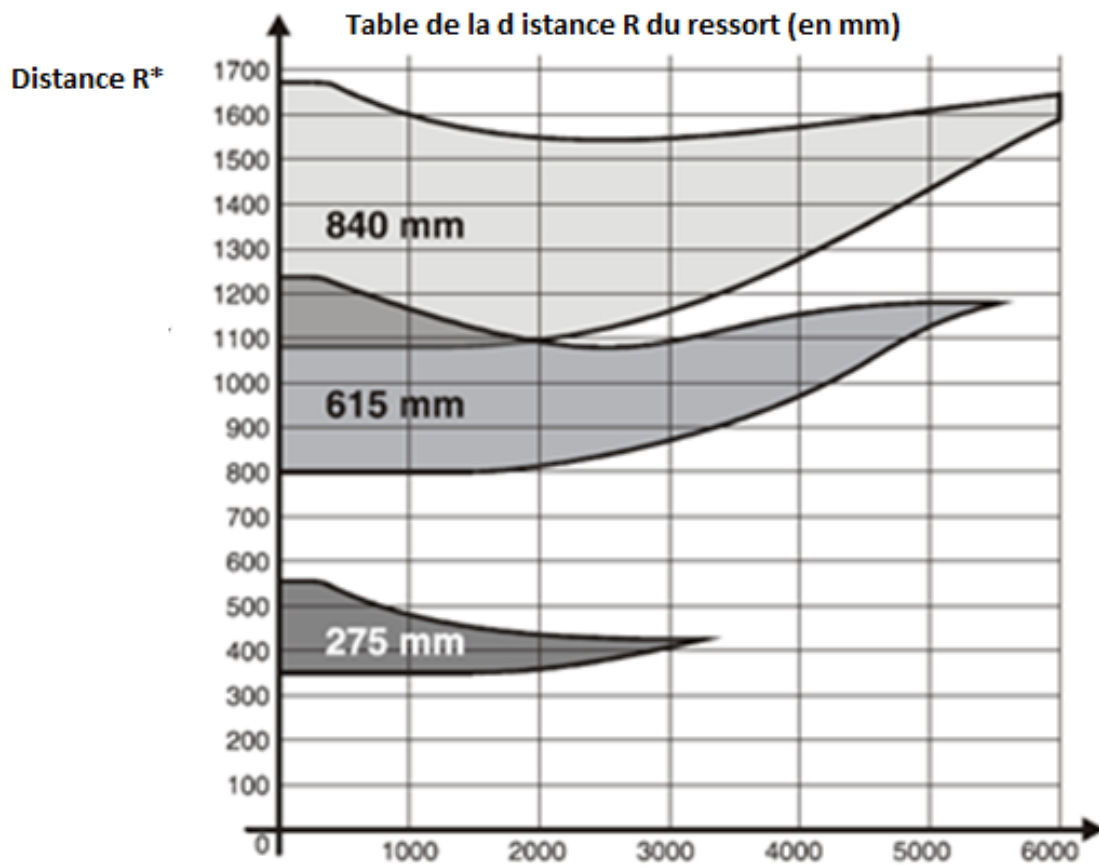
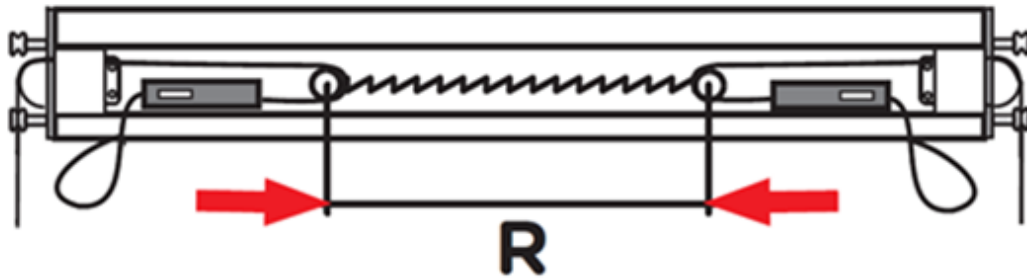


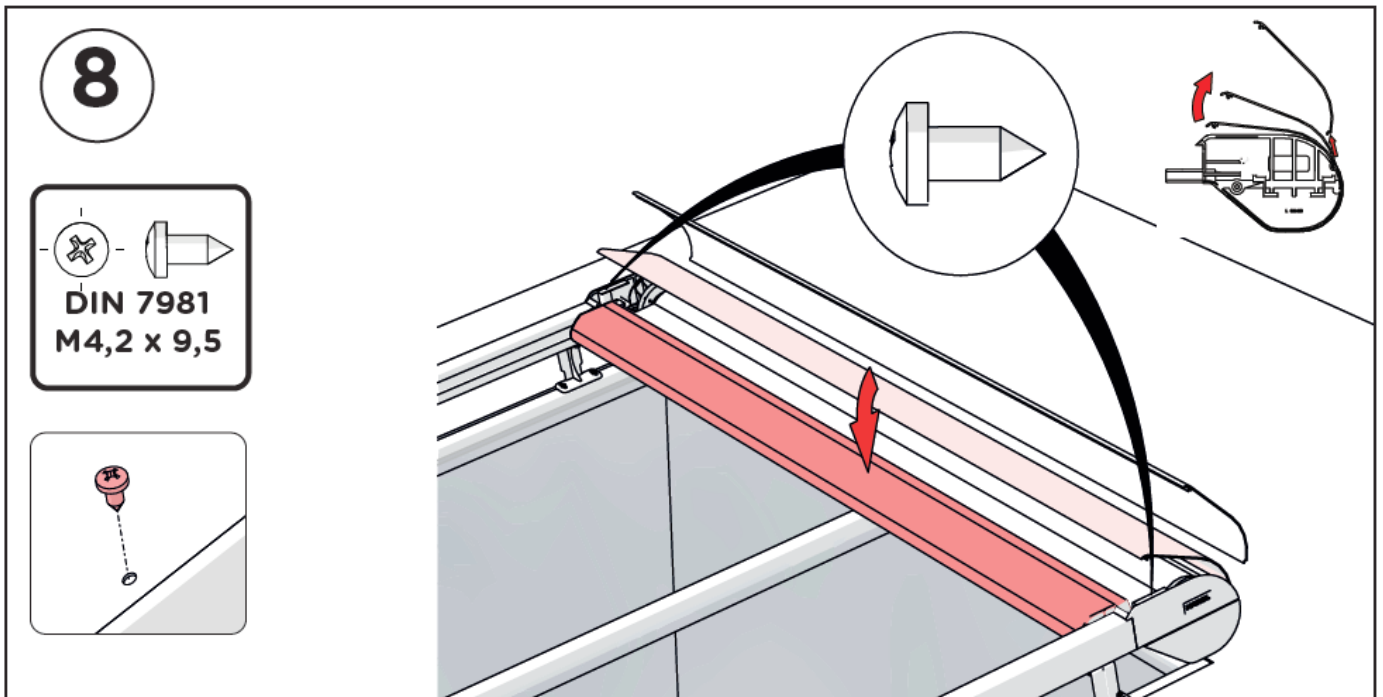
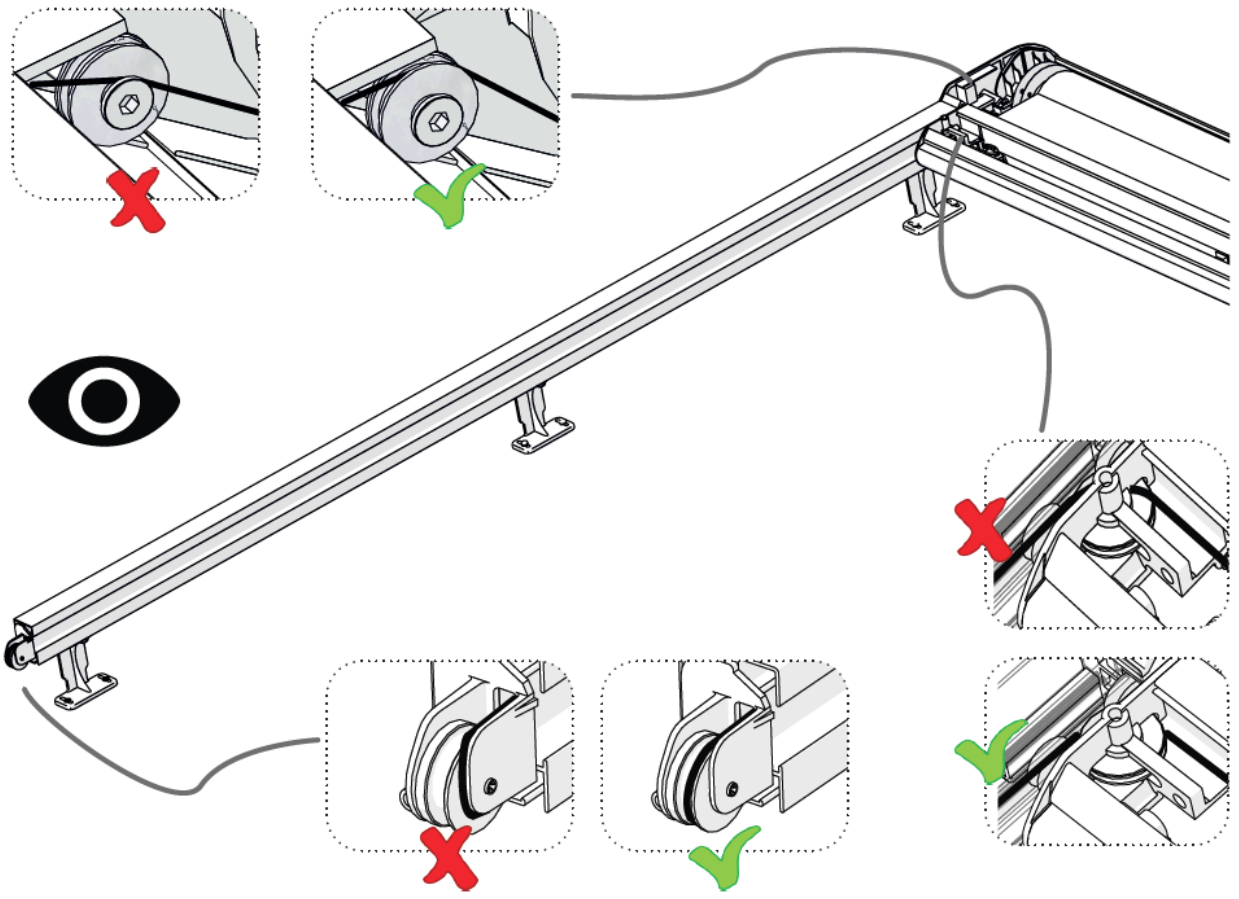


Table de la d istance R du ressort (en mm)

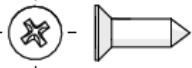


Profondeur

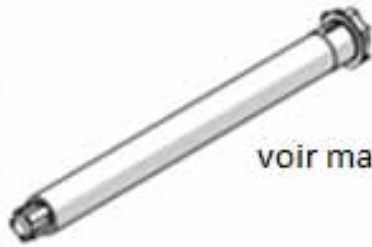
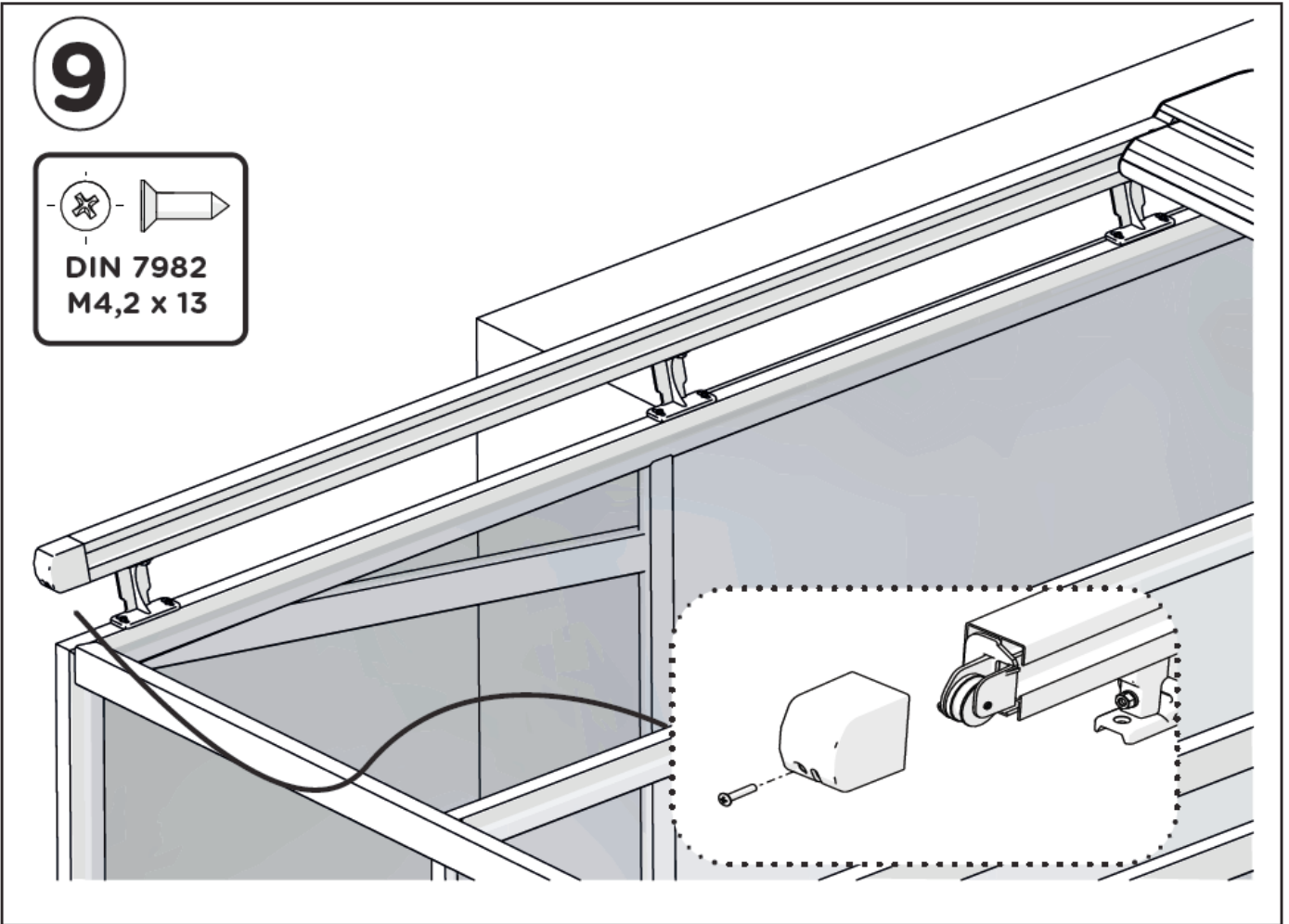
LIRE LA DIMENSION R DANS LA ZONE COLORE SUIVANT LE TYPE DE RESSORT.



9



DIN 7982  
M4,2 x 13

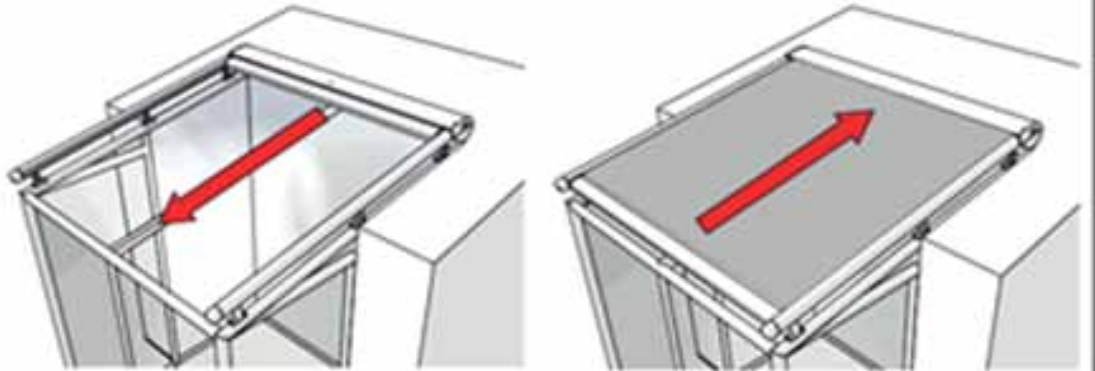


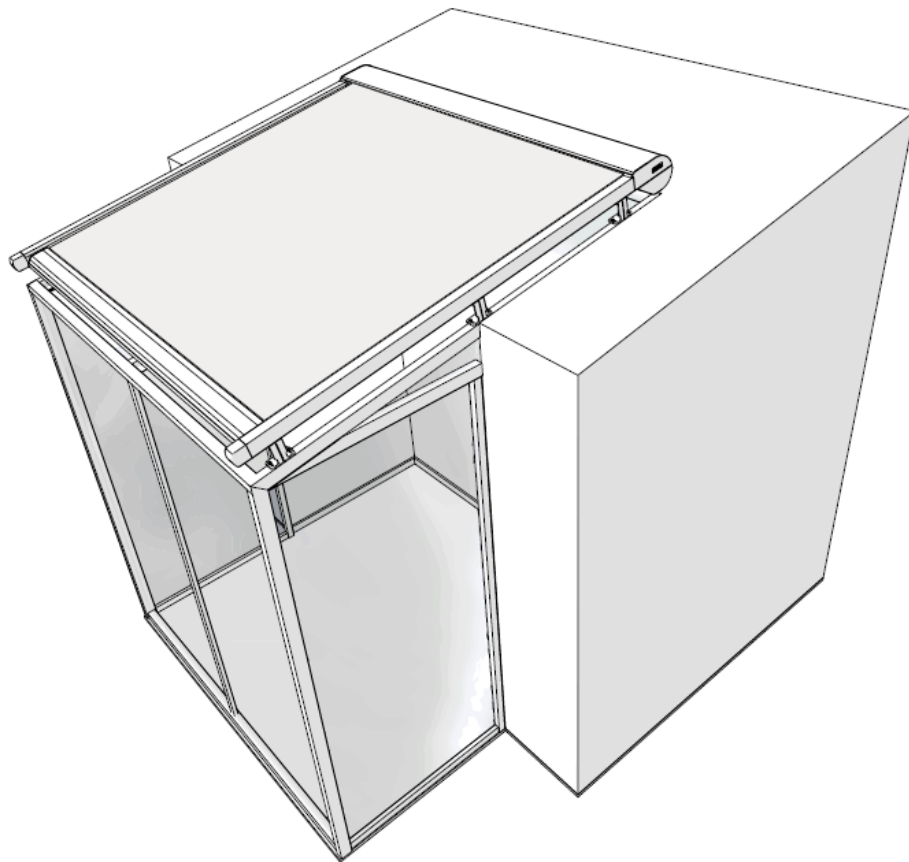
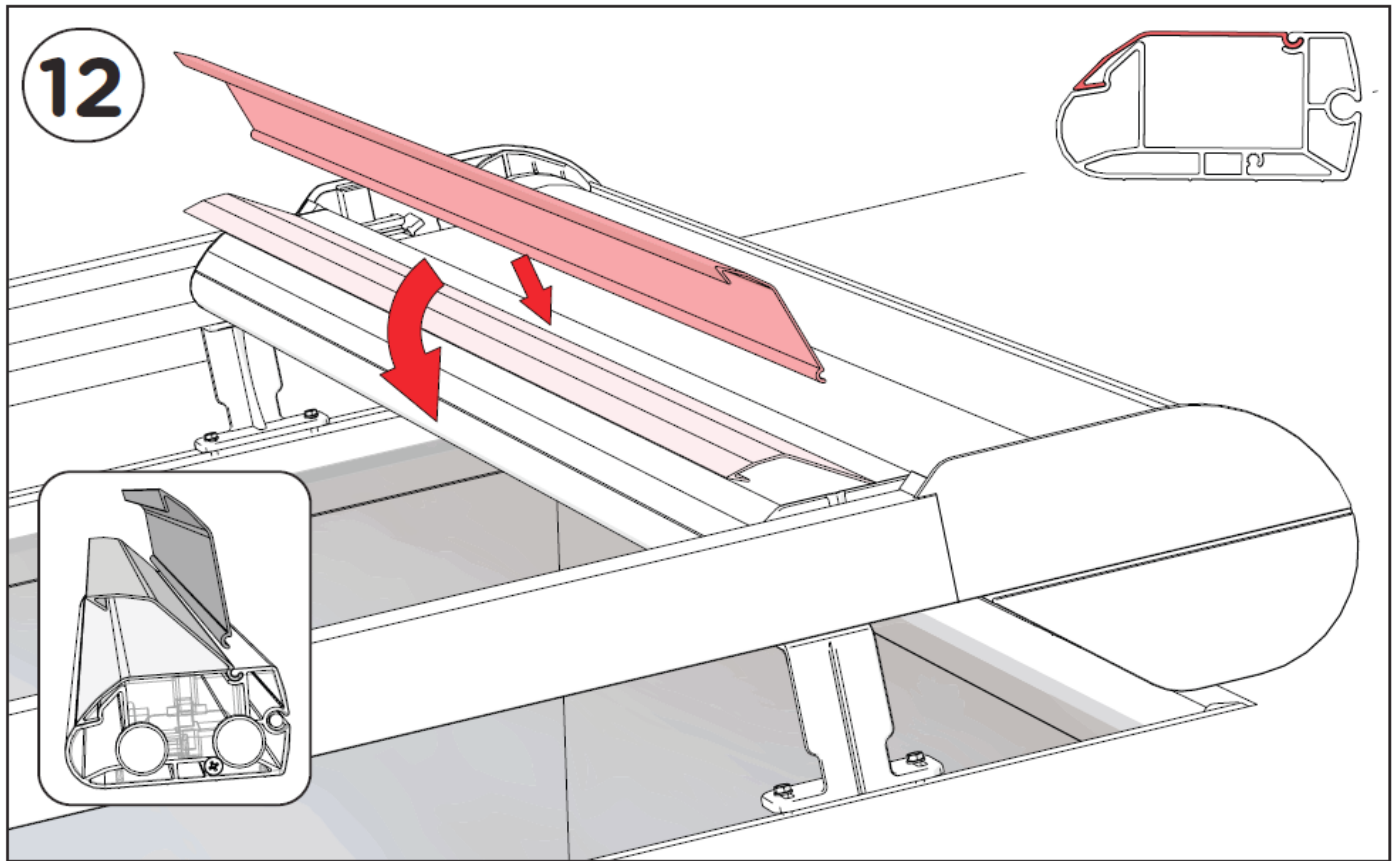
voir manuel d'instuction Somfy

10

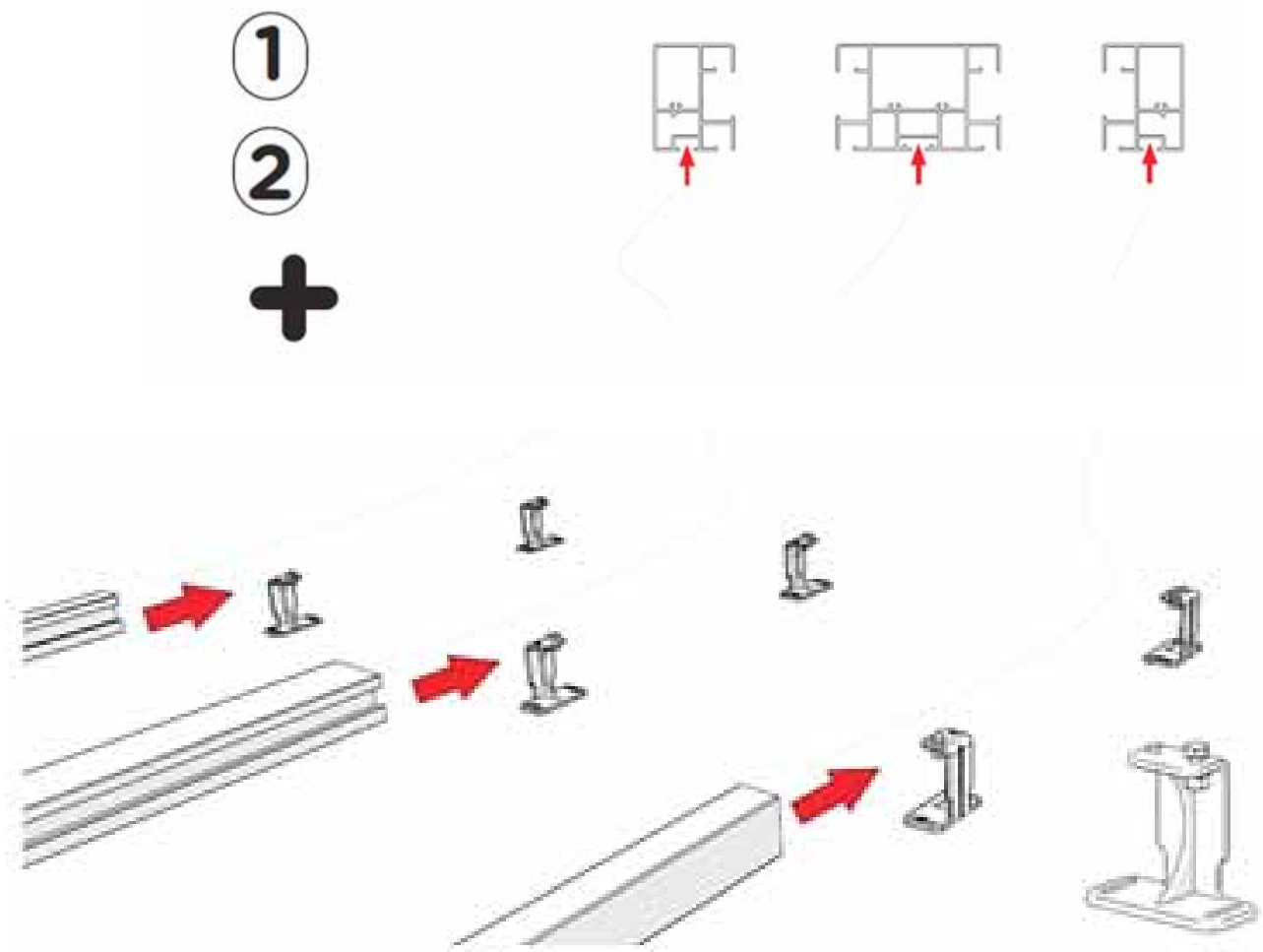
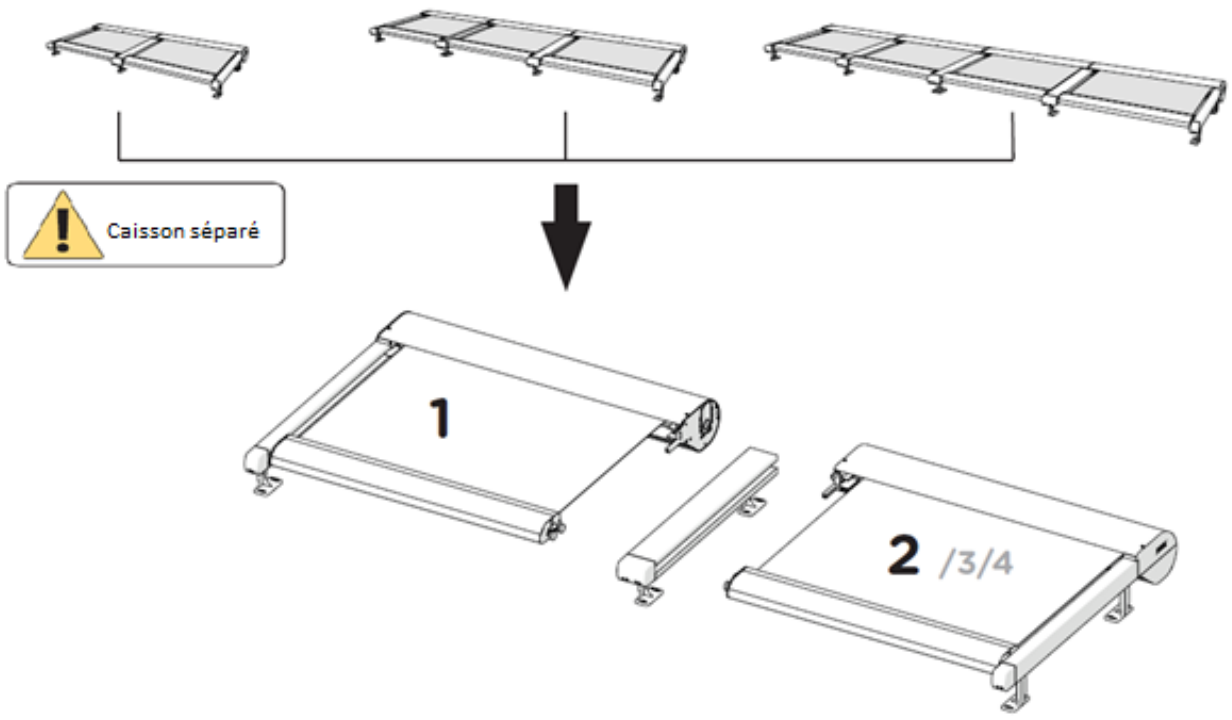


x1



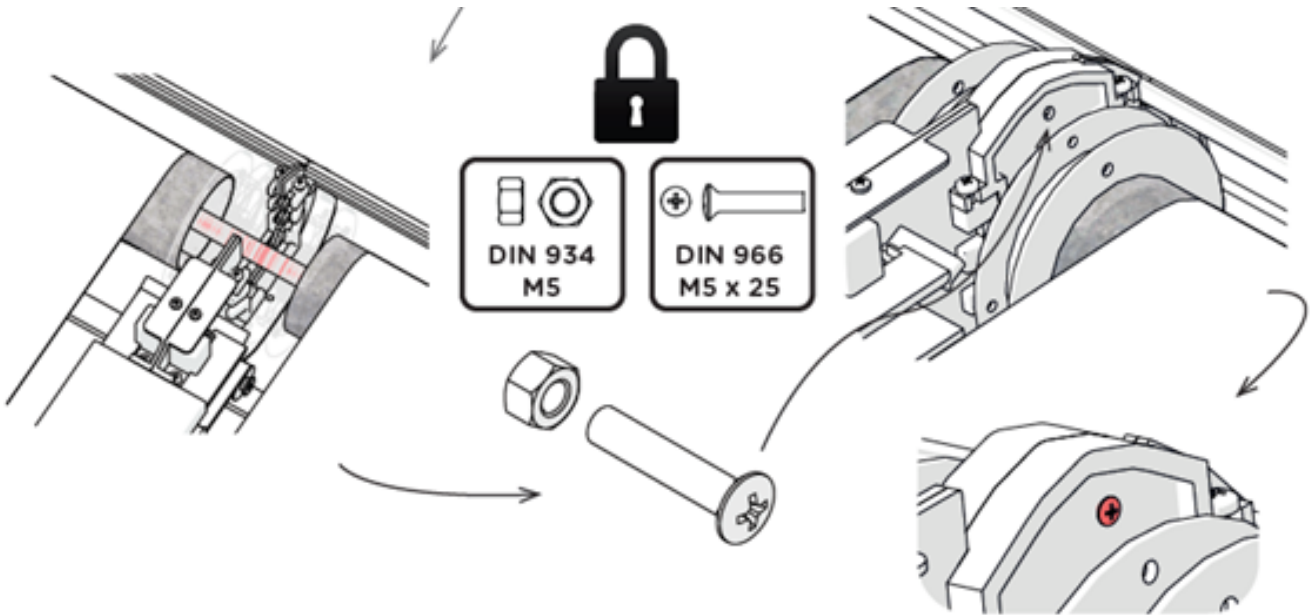
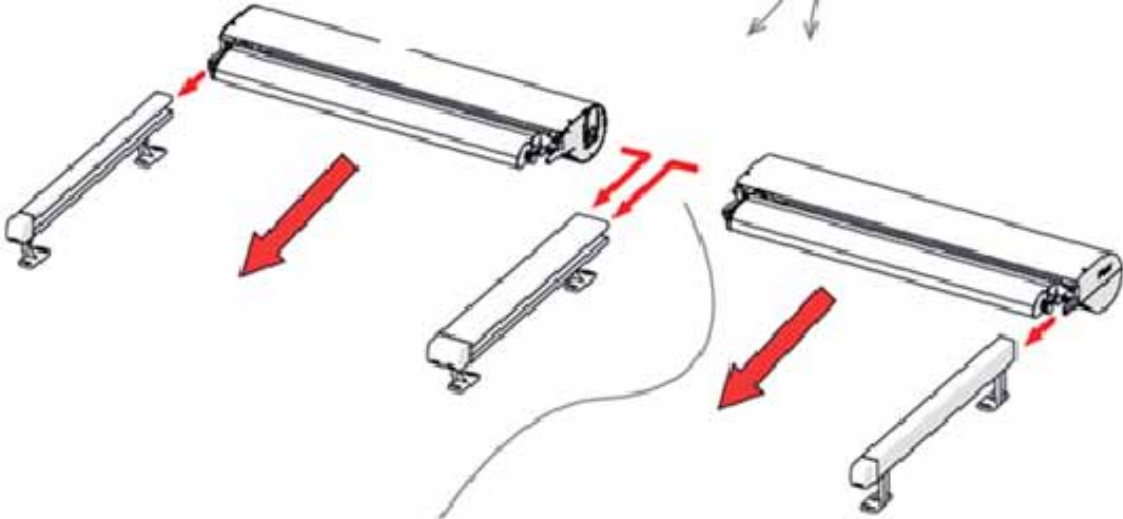
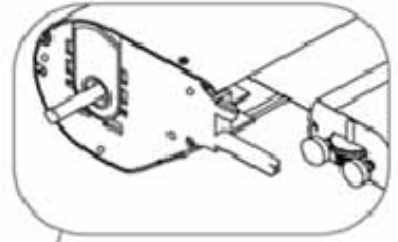
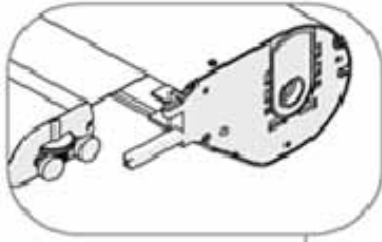


# COUPLÉS



3

+



## Veranda HRV08-ZIP

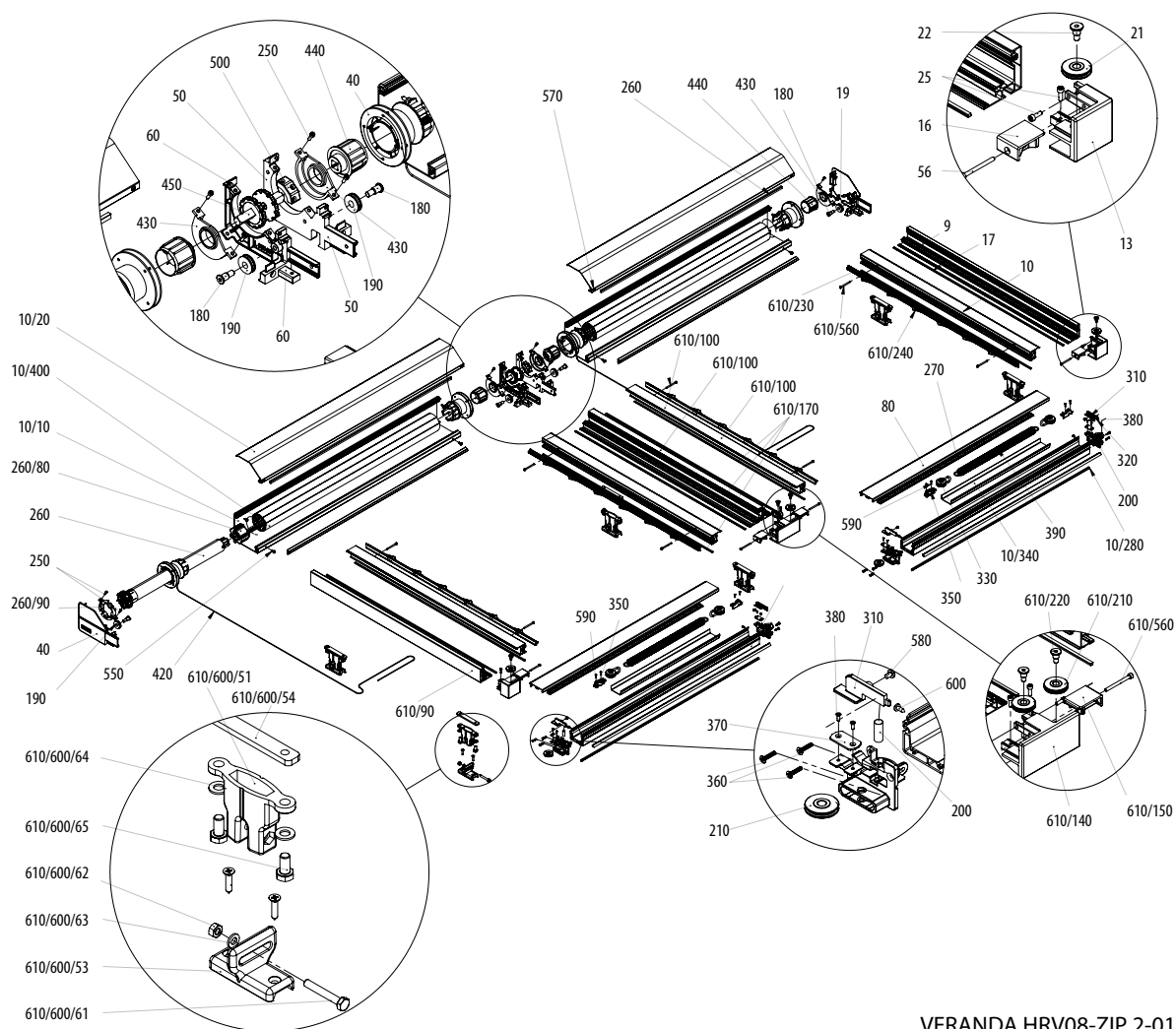


- ▲ Le tissu reste bien tendu grâce au système ZIP  
Avec le ressort métallique
- ▲ Le box compact aide à donner l'air sophistiqué de produit
- ▲ Possibilité de connection de 4 pièces de Verandas (le box partagé jusqu'à la largeur de 6 m)
- ▲ Variabilité de système (le tissu peut se boucher de haut ou de côté)
- ▲ Montage de produit possible également de l'intérieure
- ▲ Grande résistance au vent (jusqu'à 49 km/h)

**ISOTRA** *Quality*

# VERANDA HRV08-ZIP

## Spécification technique de base



VERANDA HRV08-ZIP 2-01403-0000

### Manoeuvre

Serve pour faire le store monter et descendre. Il y a seulement la version motorisée disponible pour tous les types de boîtes.

**Moteur** – tubulaire 230 V (50 Hz) placé tout à droit ou tout à gauche de produit. Le câble d'alimentation fait standardement 3 m (il est possible aussi être livré dans les longueurs 5 ou 10 m), il est livré avec l'interrupteur d'un pôle. Il est également possible d'utiliser le moteur Orea WT, le moteur RTS avec le récepteur intégré, Orea RTS ou le moteur avec le récepteur Io intégré Sunea IO.

### Les tissus

Les tissus sont soudés dans la direction horizontale.

#### Tissus de type Blackout:

Le côté opaque est situé sur le côté de la fenêtre pour chaque type d'installation. En cas d'installation à l'extérieur, des vents violents peuvent provoquer un léger soulèvement de la barre finale et du tissu. Par conséquent, une occultation totale de courant ne peut pas toujours être garantie. Dans le cas des tissus occultants, les zips sont fixés côté face et non sur le côté opaque. Il est donc possible de voir un morceau de tissu de bande de zip sous un vent fort ou obliquement de la coulisse. en regardant ou en serrant le tissu (réduisant les vagues).

### Spécifications

	Boitier	Barre finale	Guidage		Montage
			Coulisse		
<b>Dimension (mm)</b>	134 x 118	65 x 50	57,5 x 56	109 x 56	De l'intérieure De l'extérieure
<b>Matériel</b>	Al	Al	Al	Al	
<b>Couleur</b>	RAL 9010, RAL 9006, RAL 9007, RAL 8014, RAL 7016, RAL 7016S, DECORAL seulement jusqu'à la largeur de 4000 mm				

### Dimensions standardes

Version	Largeur (mm)		hauteur (mm)	Surface garantie (m²)
	min	max	max	max
Moteur	850	3000	3500	10,5
Moteur, montage MT1,MT2	850	4000	3500	14

## VERANDA HRV08-ZIP (2-01403-0000)

Rep.	Nom de l'article	Nom commercial – référence 2	Numéro de commande – référence 1
<b>10</b>	<b>Profils – VERANDA HRV08-ZIP</b>		<b>voir profils - VERANDA HRV08-ZIP</b>
<b>19</b>	<b>Tissu pour SCREEN</b>		<b>voir sélecteur de tissus screen – Soltis 92</b>
<b>20</b>	<b>Tissu pour VERANDY</b>		<b>voir sélecteur de tissus bannes</b>
40	JOUE - gauche	VRH 004	6-014684-0000
50	JOUE du milieu droite	VRH 011	6-014688-0000
60	JOUE du milieu gauche	VRH 010	6-014687-0000
180	Tourillon de joue, diam.10	VRH 012	6-014700-0000
190	Roue pour joue - 28x8mm	VRH 094	6-014597-0000
200	Cheville en tube 8x20,A2 DIN 7	VRH 032	6-014702-0000
210	Roue pour cable, diam. 2 mm - VZ080	VRH 029	6-014703-0000
250	Vis imbus M4x12, DIN 912, A2	VRH 101	6-014705-0000
<b>260</b>	<b>Moteurs (SOMFY) Verandy</b>		<b>voir page 30</b>
300	Bobine DROITE - noire	VRH 055	6-014710-9004
310	Couverture de bobine - GAUCHE NOIRE - SET	VRH 127	6-014711-9004
320	Couverture de bobine - DROITE NOIRE - SET	VRH 128	6-014712-9004
330	Roue avec fourchette pour guidage cordon HRV		6-019123-0000
350	Bloque- cl227	VRH 021	6-014715-0000
360	Vrille 3,5x16 DIN 7982 C-H A2 a la tete en corix	VRH 130	6-014674-0000
370	Plaque - 16x28x1,25, A2	VRH 022	6-014716-0000
380	Vis - WN 1413 - K25 x 8, A2	VRH 100	6-014717-0000
390	Ressort - L=400 mm	VRH 091	6-014718-0000
410	Couverture de tube diam. 67 mm - Longue - VZ080 - NOIR	VRH 046	6-014721-9004
420	HI - TEC cordon 2 mm	VRH 022	6-014722-0000
430,432	Support réglable, noir	VRH 067	6-014723-9004
440,442	Couverture de tube carré - NOIRE	VRH 044	6-014724-9004
450,452	Connection de l'arbre	VRH 023	6-014725-0000
500	Couverture de connection - NOIR	VRH 043	6-014729-0000
550	Vrille 4,8x13 DIN 7982 C-H A2	VRH 134	6-014734-0000
570	Vis imbus M4x16, DIN 912, A2	VRH 102	6-014736-0000
580	Vis M4x6 UNOX A2, DIN 7985-H	VRH 105	6-014737-0000
590	Vrille 2,9x13 DIN 7982 C-H A2	VRH 129	6-014738-0000
600	Vrille 3,5x9,5 DIN 7981 CH, A2	VRH 131	6-014739-0000
<b>610</b>	<b>Guidage - coulisse gauche</b>		<b>voir coulisse gauche</b>
<b>620</b>	<b>Guidage - coulisse droite</b>		<b>voir coulisse droite</b>

## Profils - VERANDA HRV08-ZIP (3-03077-PU11)

Rep.	Nom de l'article	Nom commercial – référence 2	Numéro de commande – référence 1
43383	Profil BOX - basse	VRH 070	6-014682-0000
44105	Profil BOX - couverture	VRH 068	6-014683-0000
25842	Barre finale	VRH 072	6-014689-0000
29495	Couverture de barre finale	VRH 074	6-014690-0000
10/280	Joint 33/ad 42 - noir	VRH 085	6-014708-9004
10/270	Coulisse coulissante PVC - noire	VRH 066	6-014707-9004
10/340	Cale en gomme 1x40mm - noir	VRH 020	6-014714-0000
10/400	Tube, diam. 67x1,25mm - 6m	VRH 125	6-014720-0000

**Guidage - coulisse HRV08-ZIP - gauche (2-01405-PU11L)**

Rep.	Nom de l'article	Nom commercial - référence 2	Numéro de commande - référence 1
610/90	Profil de coulisse	VRH 088	6-014691-0000
610/100	Profil de coulisse, mebout	VRH 089	6-014692-0000
610/110	Profil de coulisse double	VRH 086	6-014693-0000
610/140	Embout de coulisse du milieu	VRH 039	6-014696-0000
610/150	Embout de coulisse gauche	VRH 049	6-014697-0000
610/170	Brosse pour coulisses 8mm - noir	VRH 025	6-014699-9004
610/210	Roue pour cable, diam. 2mm	VRH 029	6-014703-0000
610/220	Tourillons de embout de coulisse, diam. 8	VRH 013	6-014704-0000
610/230	Profil de coulisse pour ZIP		6-014155-0000
610/240	Ressort pour ZIP		6-013992-0000
610/560	Vis imbus M4x45, DIN 912, A2	VRH 103	6-014735-0000
610/600/51	Support basse	VRH 018	6-014730-0000
610/600/53	Fixation de support	VRH 117	6-014732-0000
610/600/54	Plaque de montage 15x75x5 mm	VRH 059	6-014733-0000
610/600/61	Vis a la tete hexagonale M6x40, Zn DIN 933, A2	VRH 111	6-014740-0000
610/600/62	Écrou M6 DIN 934, A2	VRH 057	6-014741-0000
610/600/63	Cale M6, DIN 125-1A, A2	VRH 064	6-014742-0000
610/600/64	Cale M8, DIN 125 A2	VRH 065	6-014632-0000
610/600/65	Vis à la tête hexagonale M8x16, DIN 933, A2	VRH 112	6-014641-0000

**Guidage coulisse HRV08-ZIP - droite (2-01405-PU11P)**

Rep.	Nom de l'article	Nom commercial - référence 2	Numéro de commande - référence 1
620/130	Embout de coulisse droit	VRH 037	6-014694-0000
620/160	Couverture de coulisse, droite	VRH 050	6-014698-0000
620/210	Roue pour cable, diam. 2 mm	VRH 029	6-014703-0000
620/220	Tourillon de embout de coulisse, diam. 8	VRH 013	6-014704-0000
620/250	Vis imbus M4x12, DIN 912, A2	VRH 101	6-014705-0000
620/560	Vis imbus M4x45, DIN 912, A2	VRH 103	6-014735-0000

**Poids**

A deux près		2 coulisses de côté		Coulisse de connection	
Longueur	Poids	Longueur	Poids	Longueur	Poids
1,0 m	env. 13 kg	0,5 m	env. 2 kg	0,5 m	± kg
1,5 m	env. 17 kg	1,0 m	env. 3,5 kg	1,0 m	
2,0 m	env. 21 kg	1,5 m	env. 5,5 kg	1,5 m	
2,5 m	env. 24 kg	2,0 m	env. 7,5 kg	2,0 m	
3,0 m	env. 28 kg	2,5 m	env. 9 kg	2,5 m	
		3,0 m	env. 11 kg	3,0 m	
		3,5 m	env. 13 kg	3,5 m	

Le poids de Veranda HRV08-ZIP de la largeur 1.5 mètres et hauteur 1 mètre est 20.5 kg environs.

## VERANDA HRV08-ZIP

### Spécification de base de produit

#### Profil BOX

Matériel: aluminium extrudé, laquage en poudre

Épaisseur de mur: 2 mm.

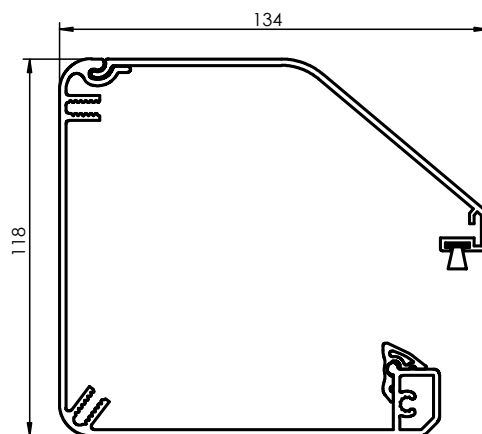
Dimensions: 134 mm × 118 mm.

Deux parties:

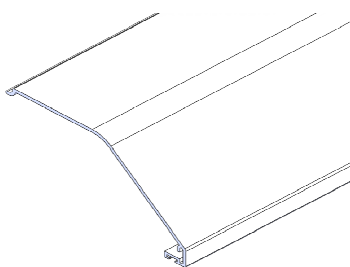
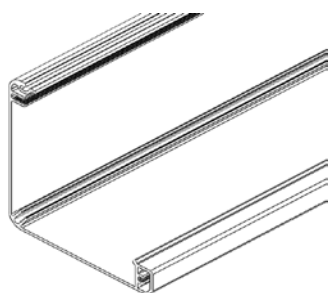
- boîtier ou couverture blaisé, démontable
- barre finale fixe

Le profil de guidage de tissu est fixé au profil fixe, qui guide le tissu de box

La brosse encastée dans le box.



Box



Profil BOX – barre (6-014682-0000)

Profil BOX – couverture (6-014683-0000)

#### Barre finale

Matériel: aluminium extrudé, laquage en poudre

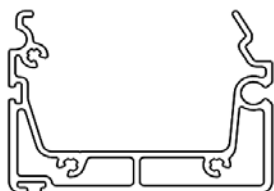
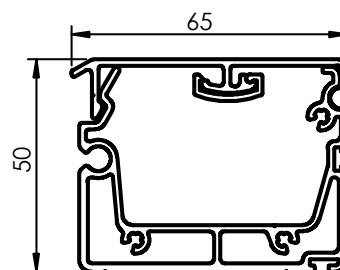
Épaisseur de mur: profil de base 2 mm.

Profil de fermer 1.5 mm.

Fonction:

- le profil de base est équipé par la rainure, pour fixation de tissu
- Le profil fermé est fixé au profil de base
- Elle se bouge dans les rainures de coulisses à l'aide de bloques de glissement

La gomme ou brosse peuvent être installées sur la partie frontale. Il existe également quelques situations quand cela peut être fixé dans une partie basse de la barre de charge, pendant l'installation.



Barre finale (6-014689-0000)

Profil de couverture de barre finale (6-014690)

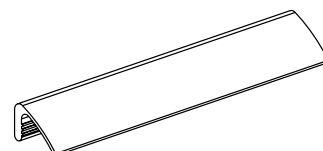
#### Profil Clip-On/Clip-Off

Matériau : attaches en PVC extrudé.

Fonction : Fixation du tissu dans la rainure sans utiliser les vis pour qu'il soit possible faire sortir le tissu vers avant et non latéralement.

Diamètre de l'attache 3 mm.

Avantage : changement rapide et facile du tissu

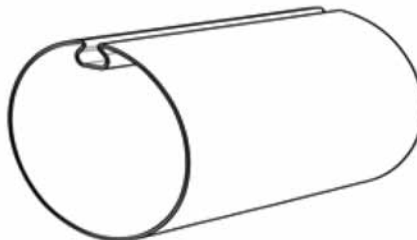


### Tube 67x1,25 mm – 6 m (6-014720-0000)

Matériel: tube al extrudé avec la rainure pour fixation de tissu

Fonction: enroulement et déroulement de tissu

Diamètre: Ø 67 × 1,8 mm.



### Couliasses

Matériel: al extrudé, laquage en poudre

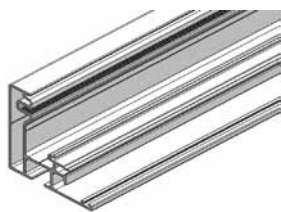
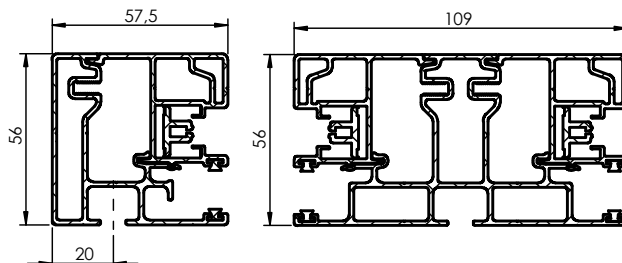
Épaisseur de mur: 1,5 mm.

Deux types:

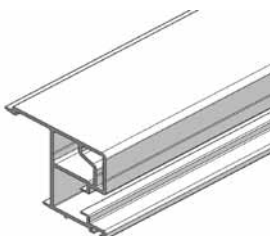
- Couliasses de côté: installées sur la partie de côté avec la rainure d'une seule côté
- Couliasses de connection: installées au milieu, avec la rainure de deux côtés

Les profils contiennent des trous pour les tourillons de couvertures de côté

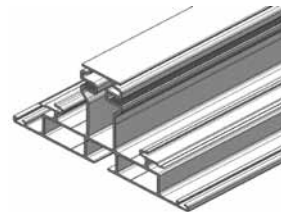
Les terminaisons en al correspondent aux couleurs de cadre



Profil de coulisse (6-014691-0000)



Profil de coulisse (6-014692-0000)

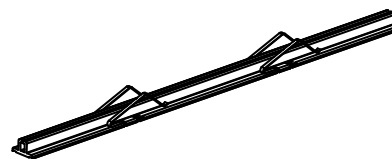


Profil de coulisse (6-014693-0000)

### Profil ZIP

Matériel: PVC extrudé, profil en clip

Fonction: Absorption d'un profil ZIP sur le tissu, pour qu'il reste bien tendu à l'aide des ressorts en inox



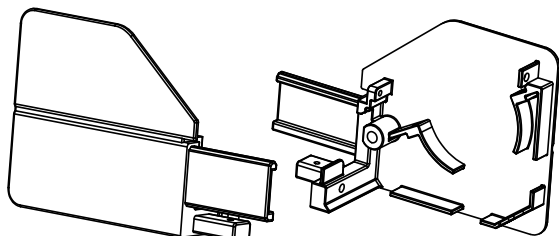
### Joues

Matériel: al fondu, laquage en poudre

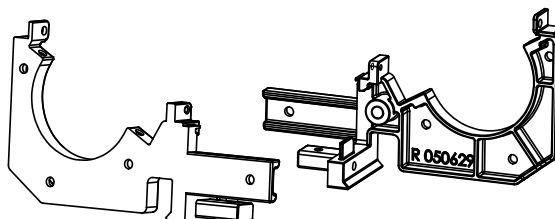
Couleur: identique que couleur de cadre

Dimensions: 134 × 118 mm.

Deux types de consoles – de côté et de connection



Joue GAUCHE / DROIT (6-014684 / 6-014685)



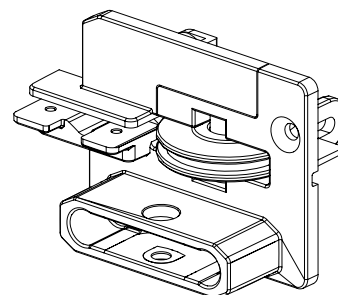
Joue du milieu – GAUCHE / DROIT (6-014687 / 6-014688)

### Bloques glissants

Matériel: PVC noir comprimé par l'injection

Fonction:

- Connection de barre de charge et couliasses
- Sont visées à l'extrémité gauche et droite de la barre de charge



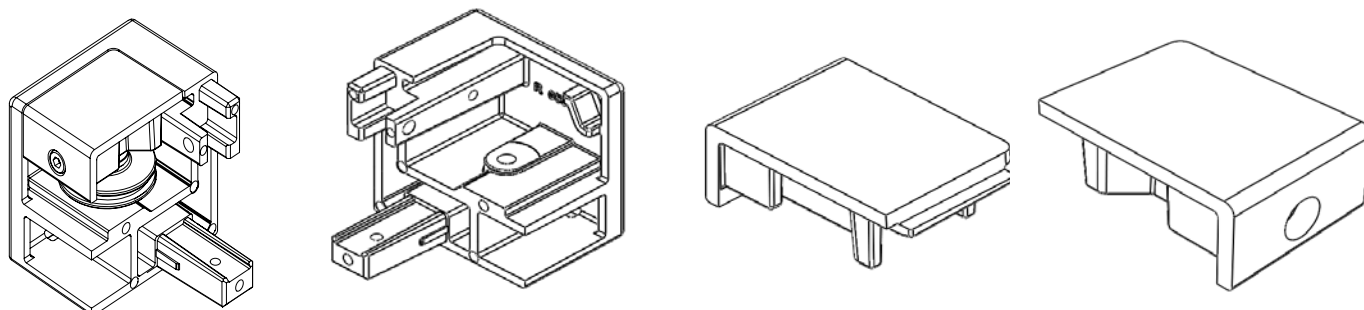
## Couvertures de coulisses

Matériel: al fondu, laquage en poudre

Couleur: identique que couleur de cadre

Fonction:

- Couverture de coulisses
- Cable de guidage



## Système de tension

Matériel: roues, axes etc. Sont produits des matériaux anti - corrosion

Fonction: Le tissu et barre finale sont bien tendus à l'aide d'un ressort, roue et câble Ø 2 mm.

Il y a toujours la distance entre le store veranda et le vitrage de la fenêtre, donc il y a l'espace entre le toit et le store Veranda pour la circulation de l'air (pour éliminer le chaleur accumulé).

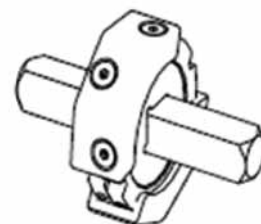
## Connexion

Matériau : matériau résistant à la corrosion

Fonction : Couplage de deux parties d'un tissu

Réglable en 8 étapes

Avertissement : Il est possible qu'on ne puisse pas faire sortir et réintroduire complètement en parallèle les profils inférieurs car un jeu peut apparaître au niveau de l'assemblage. Pour les bannes solaires couplées, on recommande donc la commande à moteur placée dans la partie la plus large.



## Équerres de coulisses

### S: Console standard, Al

Matériel: Al, mêmes couleurs en poudre que les couleurs de cadre

Le système de fixation a 2 parties:

- partie supérieure: fixé à la partie basse des coulisses de côté et coulisses du milieu
- partie basse: deux possibilités

#### A: Équerre de coulisse standard SA

- pour les profils de veranda avec le vitrage en haut et constructions de verandas et pergolas en bois

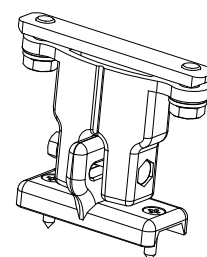
- est fixée dans le bois ou la rainure dans la partie supérieure des profils, ou la gomme est également fixée (montage A).

#### B: Équerre de coulisse standard SB

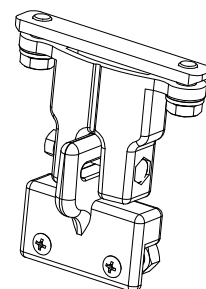
- pour les profils de Veranda avec le vitrage en bas

- est fixée dans le profil de veranda à l'aide de 2 vis (montage B).

- Les parties supérieures et basses sont possibles à être réglées. Les différences entre les coulisses et le profil de Veranda peuvent être éliminées



**Équerre de coulisse standard SA**  
(2-01408-PU11X)

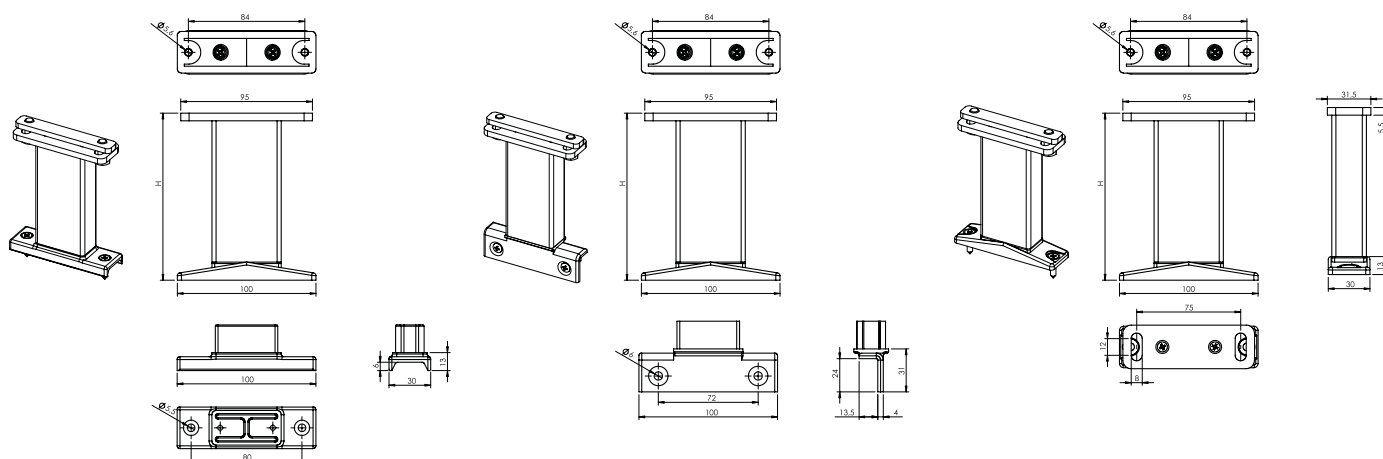


**Équerre de coulisse standard SB**  
(2-01409-PU11X)

### Z: sans les consoles

- Attention: le tissu est toujours un peu pendu, mais il ne peut jamais toucher le vitrage.

## Les consoles élevées



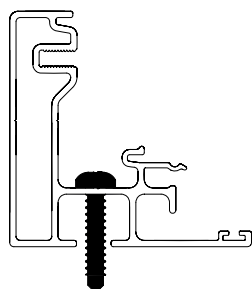
**Équerre de coulisse VL Av**  
(2-01410-PU11X)

**Équerre de coulisse VL Bv**  
(2-01411-PU11X)

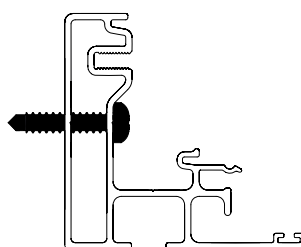
**Équerre de coulisse VL Cv**  
(2-01412-PU11X)

La distance entre les coulisses et le vitrage peut être agrandie à l'aide des consoles élevées. Il faut absolument prendre en compte que tous les profils de Verandas seront plus fatigués à cause de poids plus grand. Ils peuvent être utilisés seulement dans le cas ils ne seront pas courbés. Si nécessaire, il faut soutenir chaque coulisse. Les consoles élevées sont disponibles en dimensions 120 mm, 200 mm, 300 mm ou 400 mm. La distance maximale entre les deux points de connection est 1600 mm.

## Coulisses percées dans la partie basse



## Coulisses percées dans la partie du coté



- Si vous choisissez les coulisses percées, aucunes équerres ne seront pas livrées
- Il y aura les trous de diamètre  $\varnothing$  5 mm dans une distance maximale de 500 mm.

## Fixation sur la mur

Autres possibilités de l'installation:

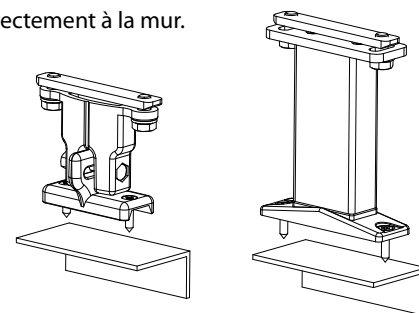
S'il n'est pas possible d'utiliser l'installation de type A ou B, il est possible d'installer le store directement à la mur.

3 profils standards en L peuvent être livrés - (ils doivent être toujours utilisés, les porteurs plats type Cv).

Ils sont disponibles dans les dimensions suivantes:

- Type L1 = 50 × 30 × 3 mm
- Type L2 = 100 × 50 × 3 mm
- Type L3 = 130 × 50 × 5 mm

Pour une longueur maximale de l'avancée de 3 m, 1 profil est utilisé; pour les avancées supérieures à 3 m, 2 profils sont utilisés.

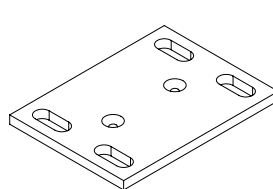


Fixation mur

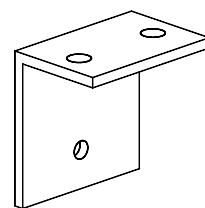
## Connexion de 2 coulisses de côté

L'ensemble de connexion:

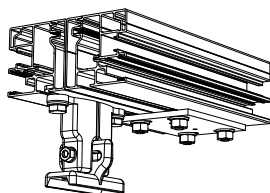
- Il s'agit de plaque de connexion et équerres de connections
- Fonction:
  - Si vous utilisez les équerres élevées, le profil de équerre élevée est fixé directement à la plaque de connexion. Si ce cas, vous n'utilisez pas la partie supérieure de cet équerre.
  - Si l'équerre standard est utilisée au milieu, il faut remplacer les équerres hautes par les équerres de connexion.
  - Si l'équerre se trouve sur le côté droit ou gauche de coulisse, la connection est fait à l'aide de la plaque de connexion, derrière l'équerre.



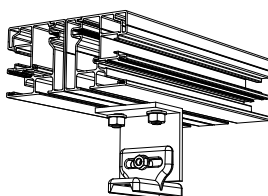
Plaque de connexion



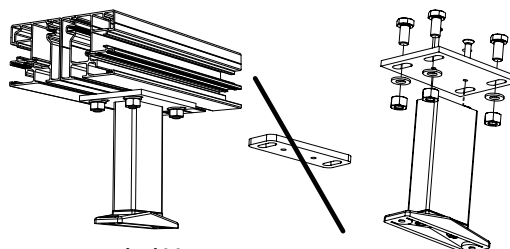
Équerre de connexion



Placement de l'équerre sous la coulisse droite ou gauche



Placement de l'équerre standard au milieu



Placement de l'équerre élevée au milieu

Hauteur	Quantité
1600	2
3200	3
3500	4

Il est possible de coupler un maximum de 4 pcs de stores Veranda HRV08-ZIP. Si la largeur totale commandée des stores couplés est inférieure à 6 m, ceux-ci sont livrés dans un box commun. Il est nécessaire de noter la dimension „B“. Si la largeur totale dépasse 6 m, ils seront livrés en deux parties indépendantes à assembler pendant le montage.

## Possibilités techniques – vérandas couplées

Type	Largeur maximale (m)									Surface max.	Nombre de vérandas	Nombre de moteurs
	0,85	1,7	2,55	3	3,4	5	6	8	10			
Type 1		1 vérandas								10,5 m <sup>2</sup>	1	1
Type 2		2 vérandas								17,5 m <sup>2</sup>	2	1
Type 2		2 vérandas								21 m <sup>2</sup>	2	2
Type 3		3 vérandas								28 m <sup>2</sup>	3	2
Type 4		4 vérandas								35 m <sup>2</sup>	4	2

Note: Deux stores dans un box et avec un moteur peuvent avoir une largeur maximale de 5 m. Si plus que 5 m, 2 moteurs sont nécessaires.

## Manoeuvre

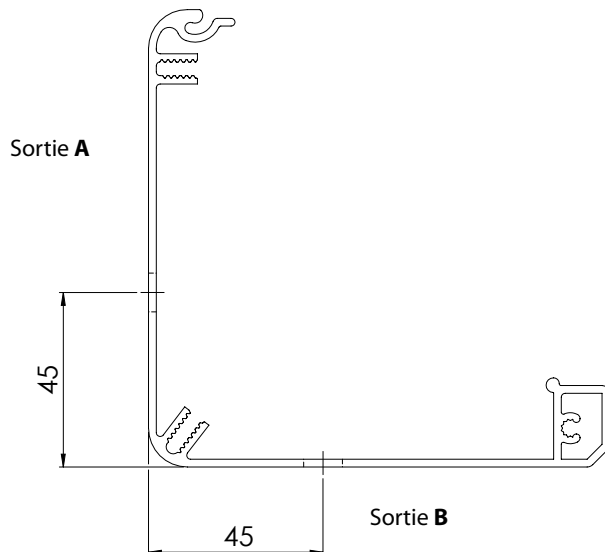
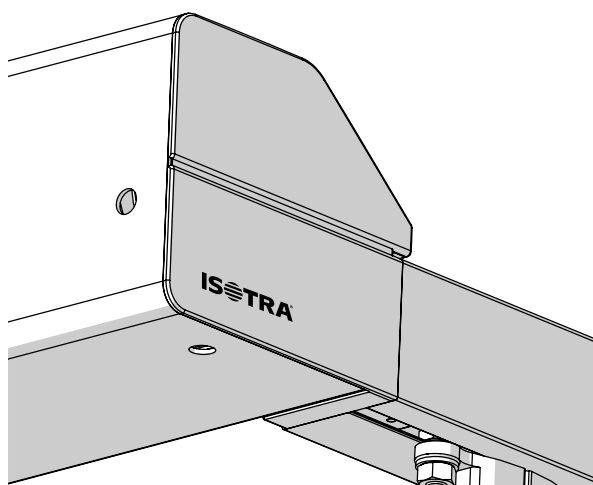
Moteur tubulaire 230 V (50 Hz) placé tout à droit ou tout à gauche d'après le besoin. Place de manoeuvre vu de l'extérieur. Le câble d'alimentation qui est standardement fourni fait 3 m et l'interrupteur d'un pole livré.

A option:

- câble d'alimentation de 5 ou 10 m.
- la boîte de connection peut être utilisée pour prolonger la distance
- sans interrupteur.
- **Moteur avec le réglage automatique en avance ; le store se ferme (Orea WT):**
  - sans interrupteurs; les positions bas et hauts seront réglées à l'aide des cables de réglage et set de réglage
  - branchement parallèle (quantité après le type de l'interrupteur),
  - câble d'alimentation 3 m,
  - interrupteur d'un pole
- **Moteur avec le récepteur RTS intégré (Orea RTS):**
  - câble d'alimentation 5m – le cable de 10 m peut être également utilisé,
  - émetteur RTS murale – à option sans émetteur RTS murale
- **Moteur avec le récepteur IO intégré (Sunea IO):**
  - câble d'alimentation 5 m – le cable de 10 m peut être également utilisé,
  - émetteur IO murale – à option sans émetteur IO murale

RTS et IO moteur sont livrés avec les possibilités actives „éteindre en retour“ et „force de fermeture abaissée“.

Sorties (cables)



## Accessoires:

- Boîtes relée,
- Manoeuvre à l'aide de senseur soleil / vent
- Horloges
- Télécommandes
- et les autres...

## Commande - moteur

Types de moteur

### VERANDA HRV08-ZIP

Nom de l'article	Nom commercial – référence 2	Numéro de commande – référence 1
Moteur OREA 50 WT 40/17	MR 096/40	6-001550-0040
Moteur OREA 60 WT 55/17	MR 096/55	6-001550-0055
Moteur OREA 60 WT 70/17	MR 096/70	6-001550-0070
Moteur OREA 60 WT 85/17	MR 096/85	6-001550-0085
Moteur OREA 50 RTS 30/17	MR 092/30	6-011171-0030
Moteur OREA 50 RTS 40/17	MR 092/40	6-011171-0040
Moteur OREA 60 RTS 55/17	MR 092/55	6-011171-0055
Moteur OREA 60 RTS 70/17	MR 092/70	6-011171-0070
Moteur OREA 60 RTS 85/17	MR 092/85	6-011171-0085
Moteur Sunea 50 io 40/17	MR 134/40	6-012559-4017
Moteur Sunea 60 io 55/17	MR 134/55	6-012559-5517
Moteur Sunea 60 io 70/17	MR 134/70	6-012559-7017
Moteur Sunea 60 io 85/17	MR 134/85	6-012559-8517

### Types de moteur (BECKER) Veranda HRV08-ZIP

Nom de l'article	Nom commercial – référence 2	Numéro de commande – référence 1
Moteur BECKER 50 E 40/17	17BE	6-017852-0040
Moteur BECKER 60 E 60/17	17BE	6-017852-0060
Moteur BECKER 50 E 40/17	BC40	6-017852-0040
Moteur BECKER 60 E 60/17	BE60	6-017852-0060
Moteur BECKER 60 E 70/17	BE70	6-017852-0070
Moteur BECKER 60 E 120/11	BE120	6-017852-0120
Moteur BECKER 50 C 40/17	16BC	6-017853-0040
Moteur BECKER 60 C 60/17	16BC	6-017853-0060
Moteur BECKER 50 C 40/17	BC40	6-017853-0040
Moteur BECKER 60 C 60/17	BC60	6-017853-0060
Moteur BECKER 60 C 70/17	BC70	6-017853-0070
Moteur BECKER 60 C 120/11 PLUS	BC120	6-018886-0120

\*Remarque: E= électronique moteur / C=radio moteur

# VERANDA HRV08-ZIP

## Mésurage et montage

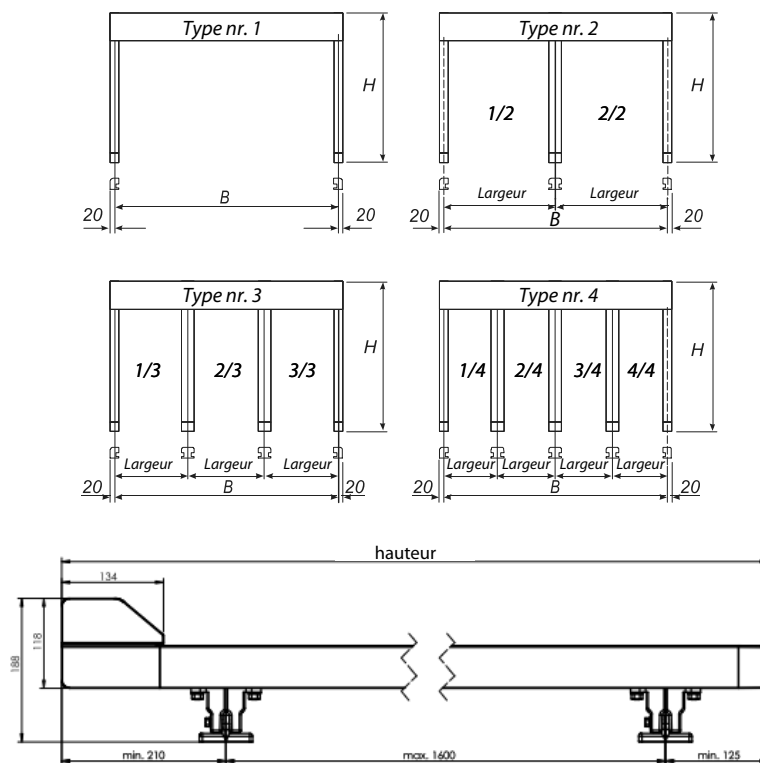
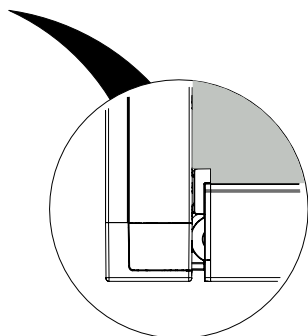
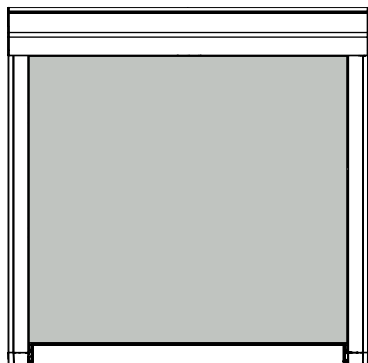
### 1. Mésurage

Largeur totale = du milieu de profil de Veranda jusqu'au profil du milieu. La partie extérieure de box est toujours 40 mm (2x 20 mm) plus grande que la coulisse ou le milieu des équerres.

Déroulement: mesuré de la partie derrière du box sur la partie supérieure près de mur jusqu'à la partie frontale de coulisse, la couverture incluse.

La position finale de barre de charge peut être réglée même que la terminaison de couverture de coulisses.

Note: largeur de box est de 40 mm plus grande que la largeur commandée



## Montage

Veranda HRV08-ZIP peut être installé plusieurs moyens. Le choix propre de type de l'installation est influencé par exemple par les paramètres techniques, possibilités et les trous de drainage.

### Installation MT1 – MT4

- installation extérieure
- le store veranda est visible de l'extérieure
- Le tissu se trouve a l'extérieure
- Zip se trouve sur le côté de fenêtre
- les trous de drainage se trouvent dans la barre de charge ou éventuellement dans le box
- Si le tissu de type blackout, la feuille grise se trouve sur le côté de la fenêtre
- Si le tissu de type Soltis 86 et 92, le côté alu de tissu est vers le soleil

#### ATTENTION:

Si le montage type 2 et 4, la malpropreté peut se passer dedans

Dans ce cas, le nettoyage réguliere est nécessaire.

Le box est également équipé par les autres trous de drainage.

### Installation MT5 – MT6

- Installation a l'intérieure
- le store veranda est visible de l'intérieure
- Le tissu se trouve a l'intérieure
- Zip se trouve sur le côté de fenêtre
- S'il n'y aucun trou de drainage, ni dans le box ni dans la perche télescopique
- Si le tissu de type blackout, la feuille argent se trouve sur le côté de la fenêtre
- Si le tissu 86 et 92 le côté alu de tissu est vers le plancher

### Installation MT7 - MT8

- Installation extérieure
- Veranda est visible de l'extérieur
- Le tissu se trouve à l'extérieur
- Le zip se trouve sur le côté de la fenêtre - si le tissu de type blackout, la feuille grise se trouve sur le côté de la fenêtre
- Si le tissu de type Soltis 86 et 92, le côté alu de tissu est vers le soleil

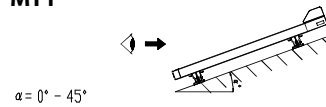
### Installation MT9 - MT10

- Installation intérieure
- Veranda est visible de l'intérieur
- Le tissu se trouve à l'intérieur
- Le zip se trouve sur le côté de la fenêtre
- Si le tissu de type blackout, la feuille grise se trouve sur le côté de la fenêtre
- Si le tissu de type Soltis 86 et 92, le côté alu de tissu est vers le soleil

#### ATTENTION!

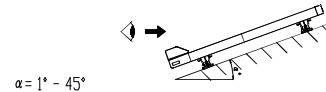
Si le montage type 7, 8, 9 et 10 les malproprétés peuvent être dans les coulisses. Le moteur se trouve toujours dans une partie supérieure du box. Pour qu'on évite l'endommagement de guidage basse, il n'est pas convenable utiliser la fenêtre coulissante.

#### MT1



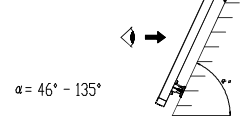
$\alpha = 0^\circ - 45^\circ$

#### MT2



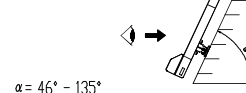
$\alpha = 1^\circ - 45^\circ$

#### MT3



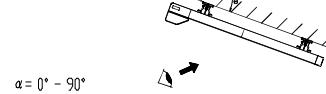
$\alpha = 46^\circ - 135^\circ$

#### MT4



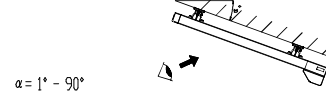
$\alpha = 46^\circ - 135^\circ$

#### MT5



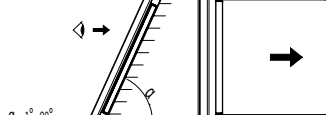
$\alpha = 0^\circ - 90^\circ$

#### MT6



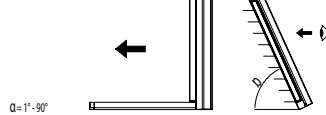
$\alpha = 1^\circ - 90^\circ$

#### MT7



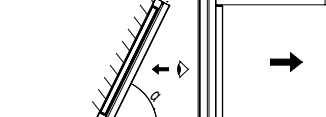
$\alpha = 1^\circ - 90^\circ$

#### MT8



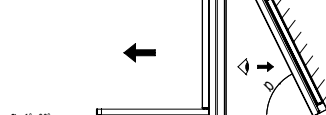
$\alpha = 1^\circ - 90^\circ$

#### MT9

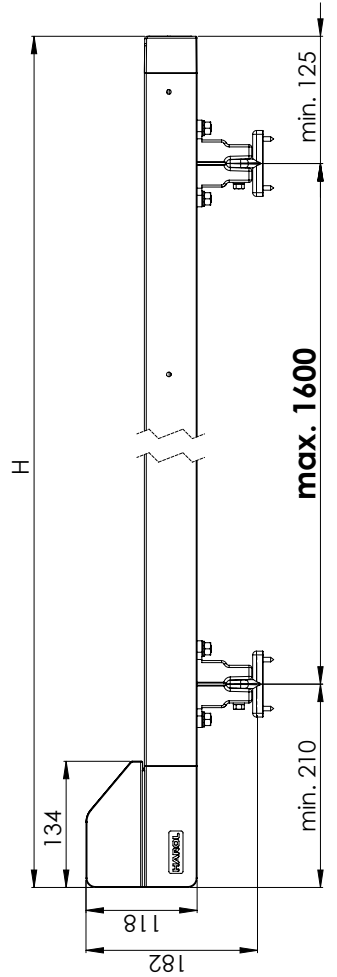
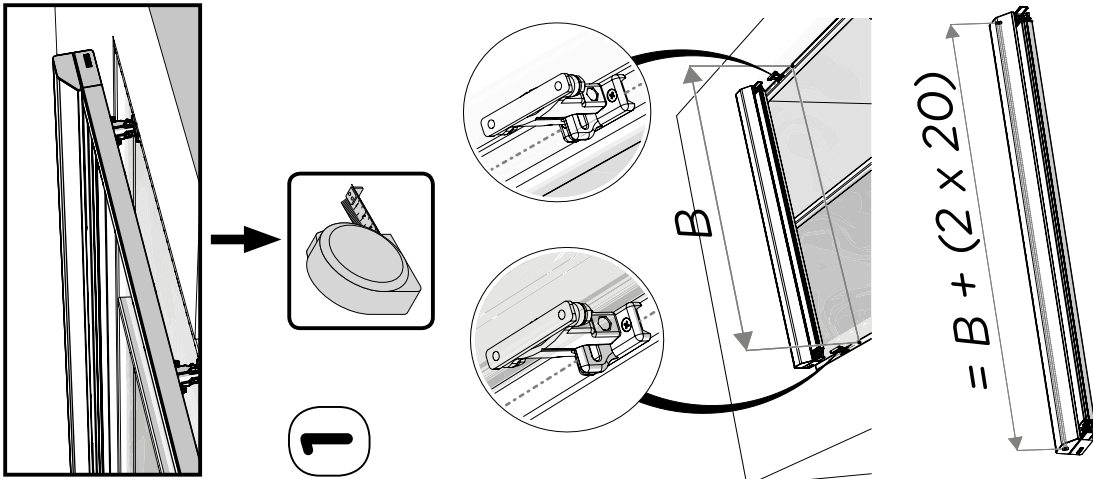
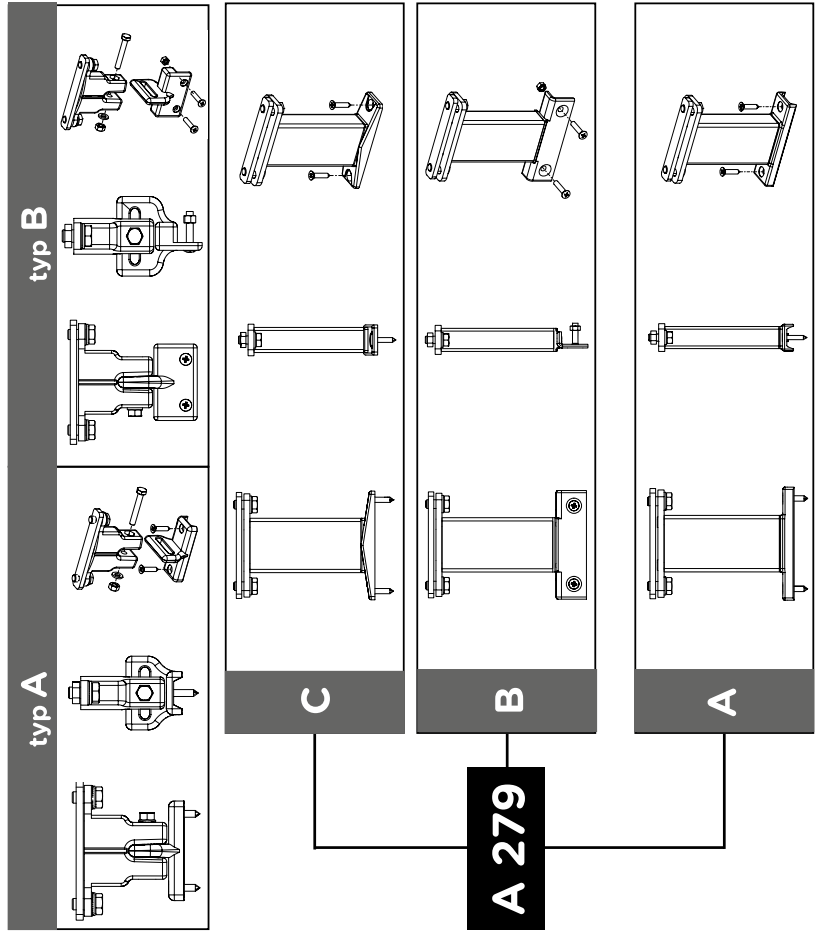
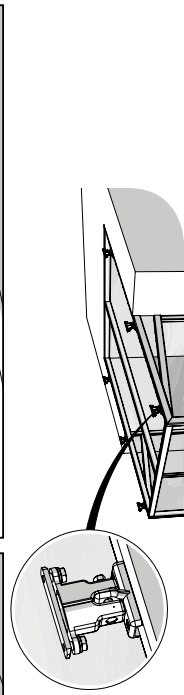
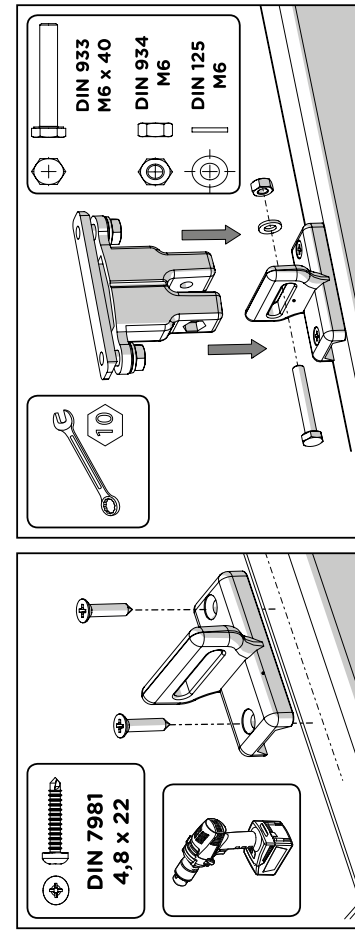
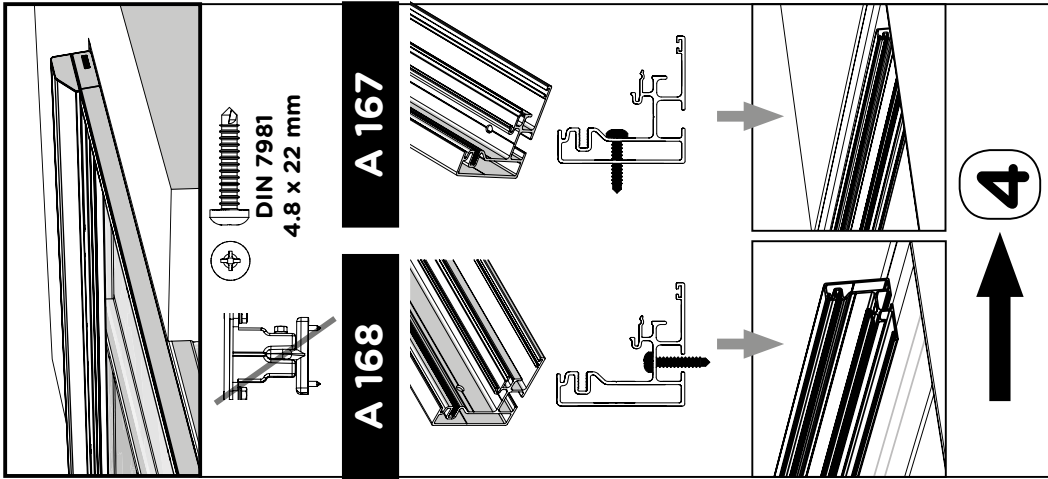


$\alpha = 1^\circ - 90^\circ$

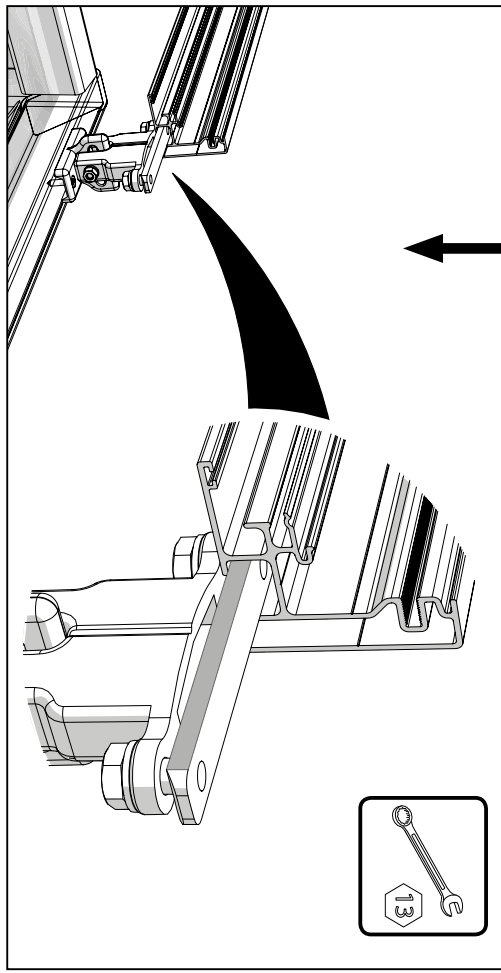
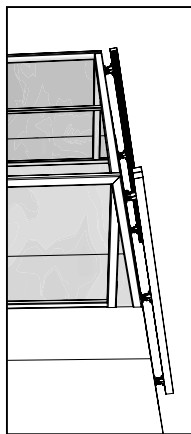
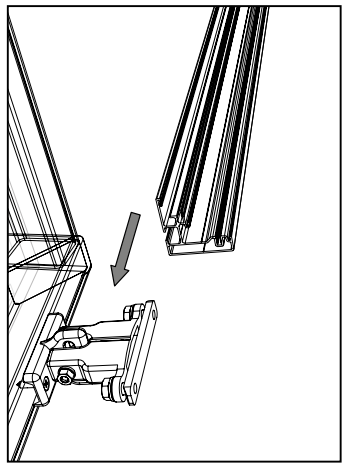
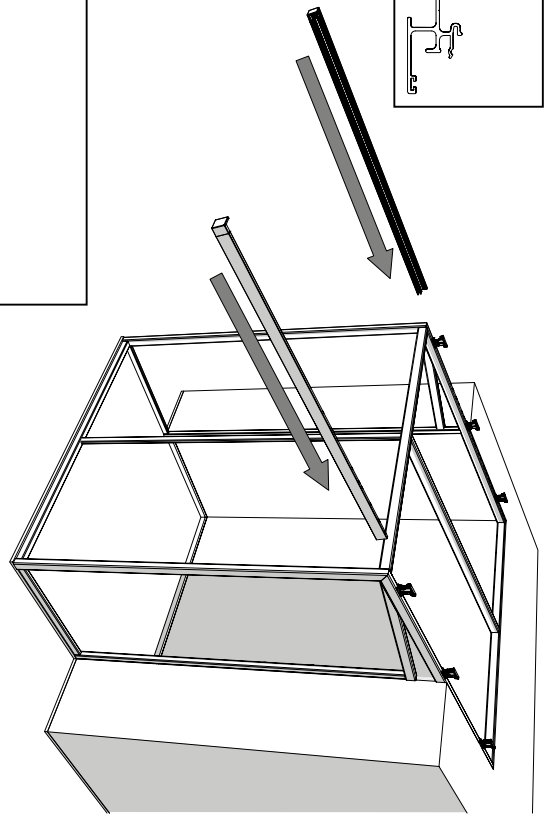
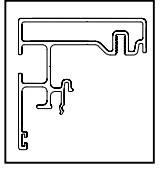
#### MT10



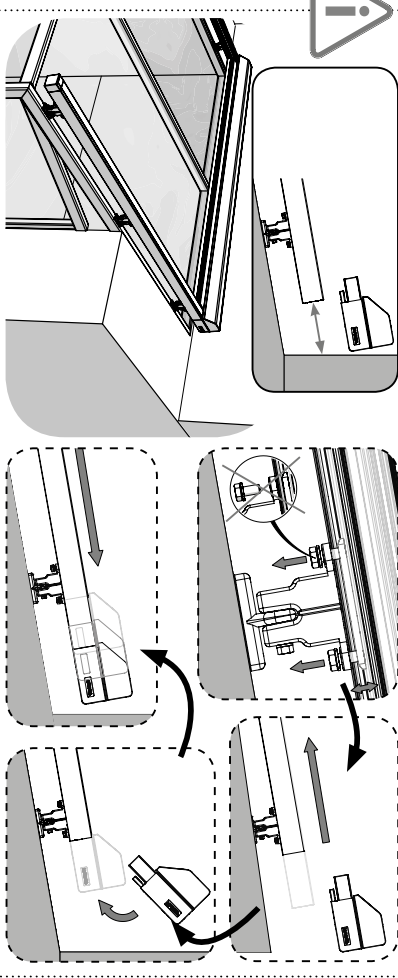
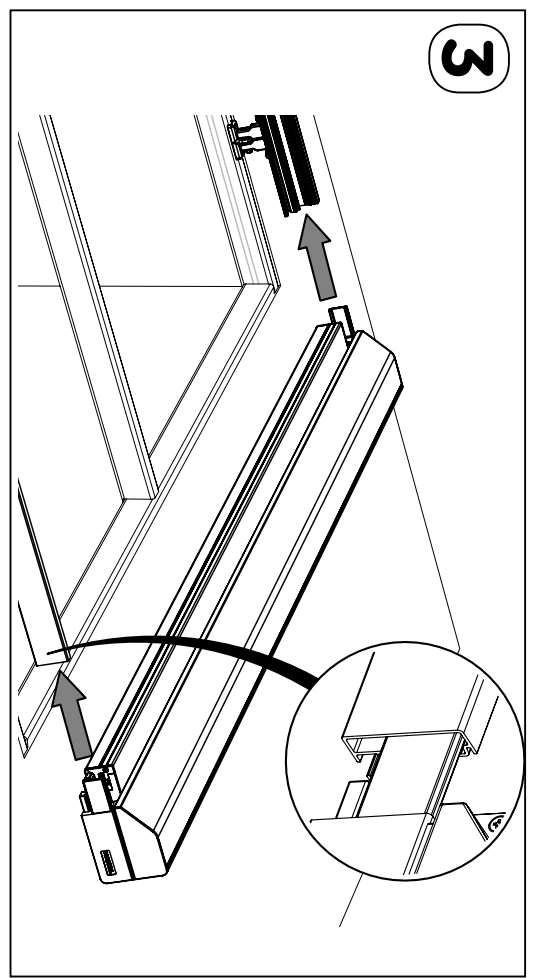
$\alpha = 1^\circ - 90^\circ$



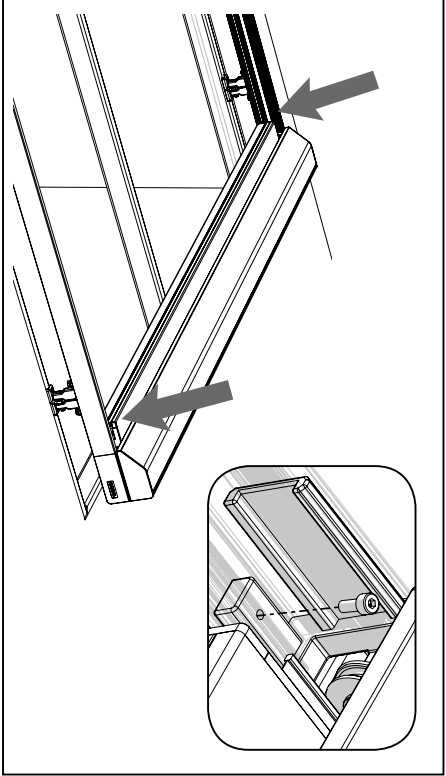
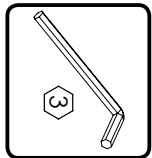
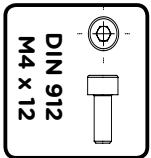
2



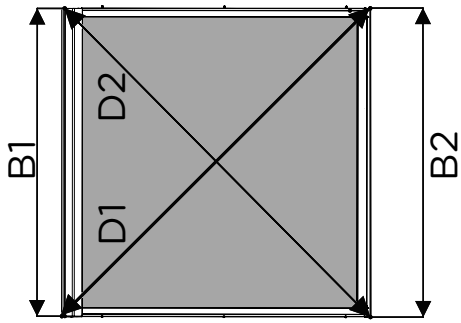
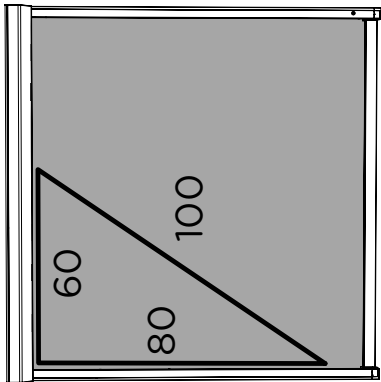
3



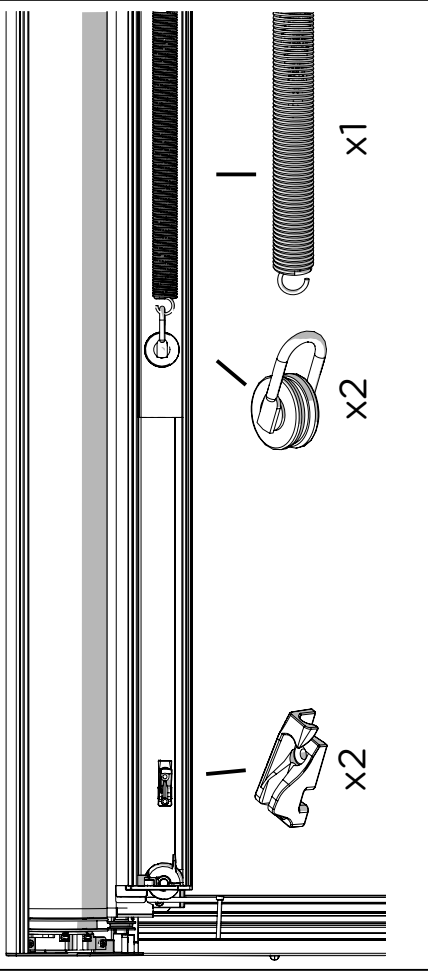
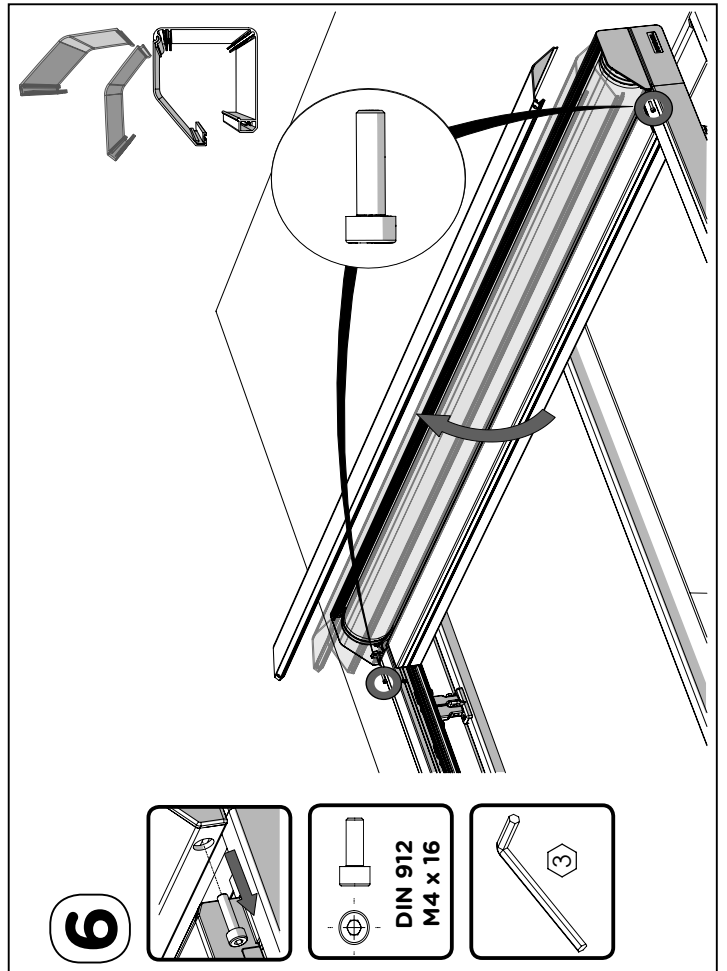
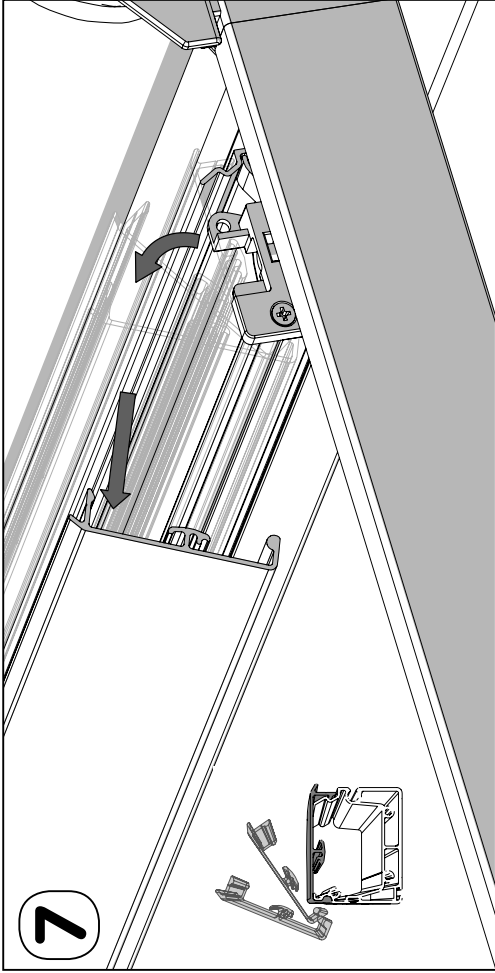
4



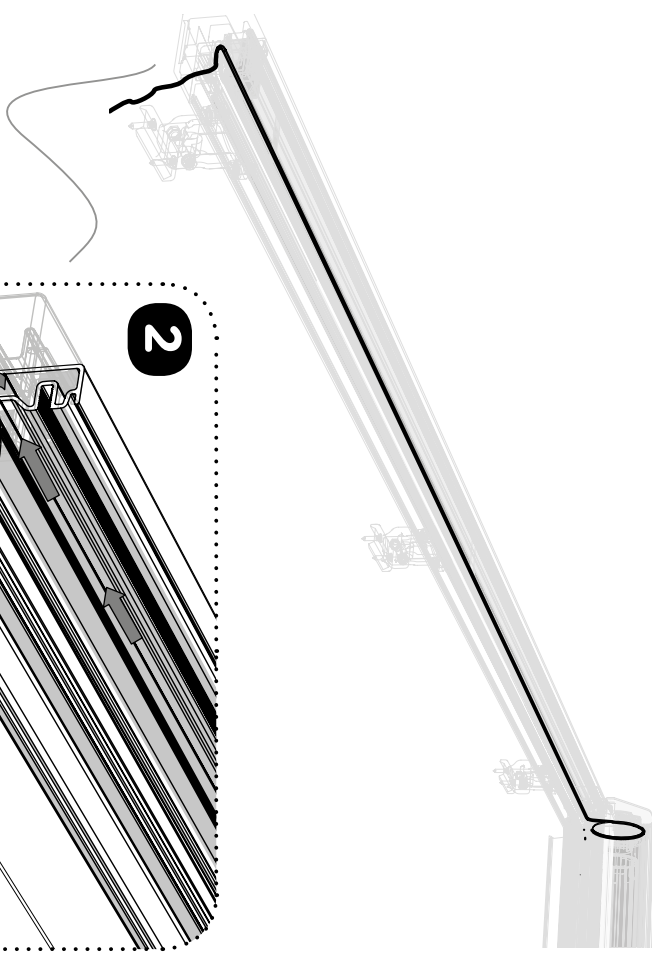
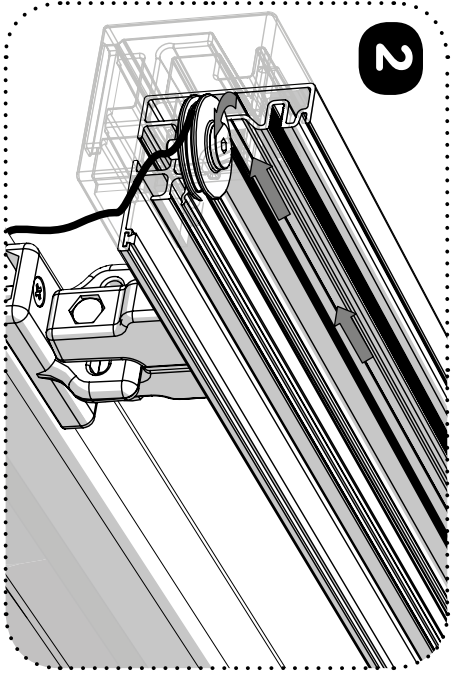
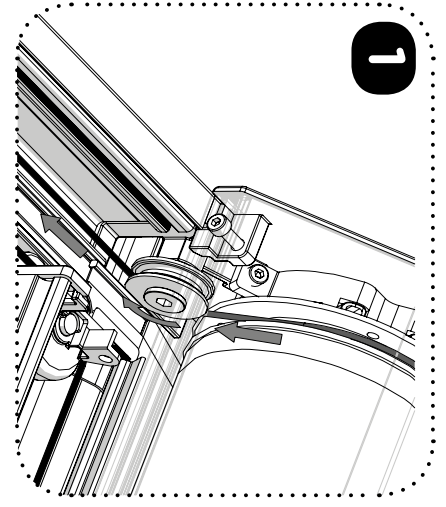
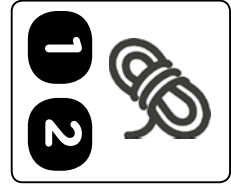
# 5 Controlo



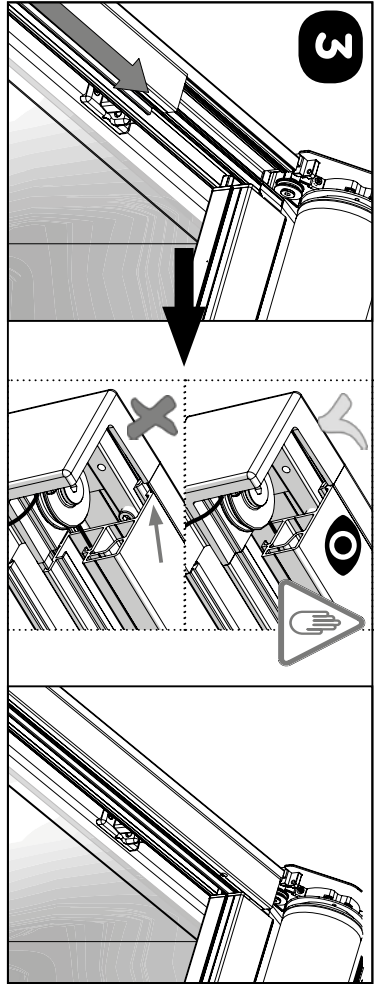
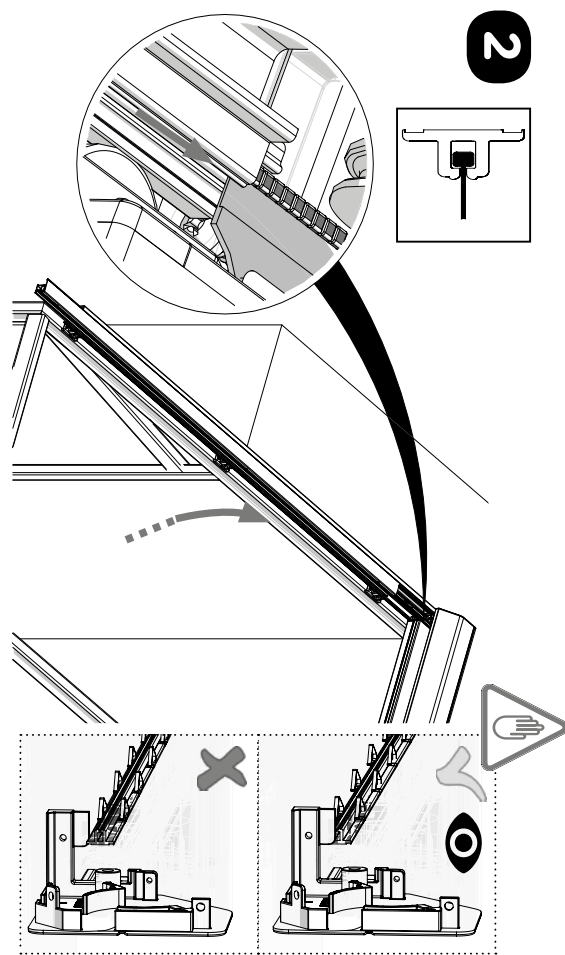
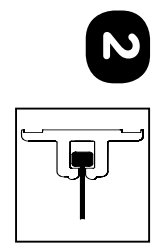
**B1 = B2 & D1 = D2**  
(+/- 2mm)

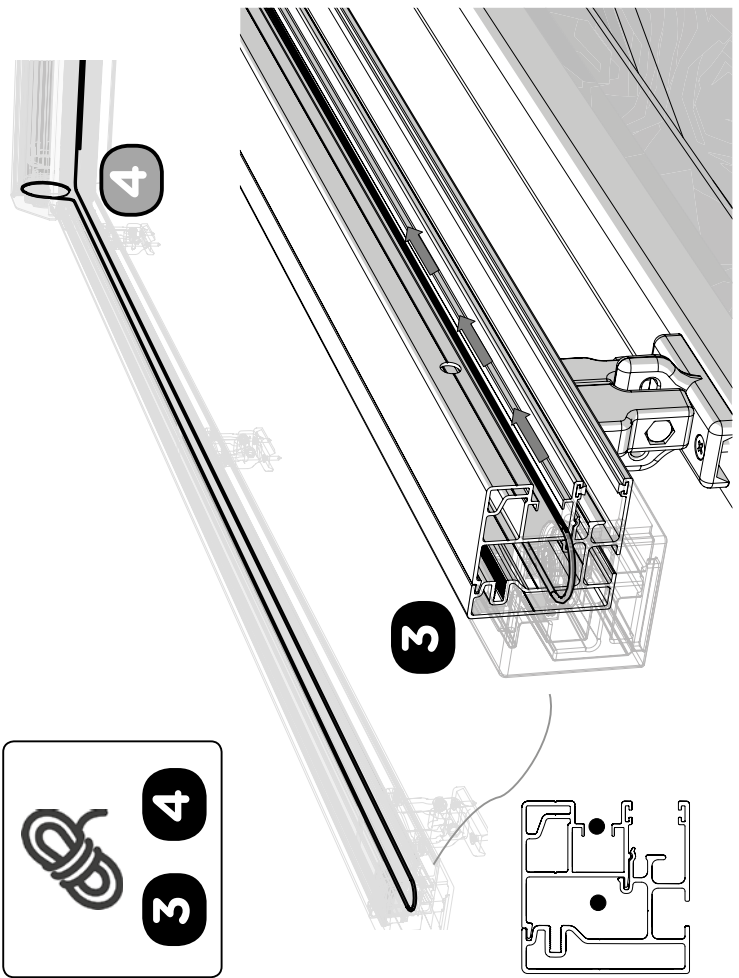
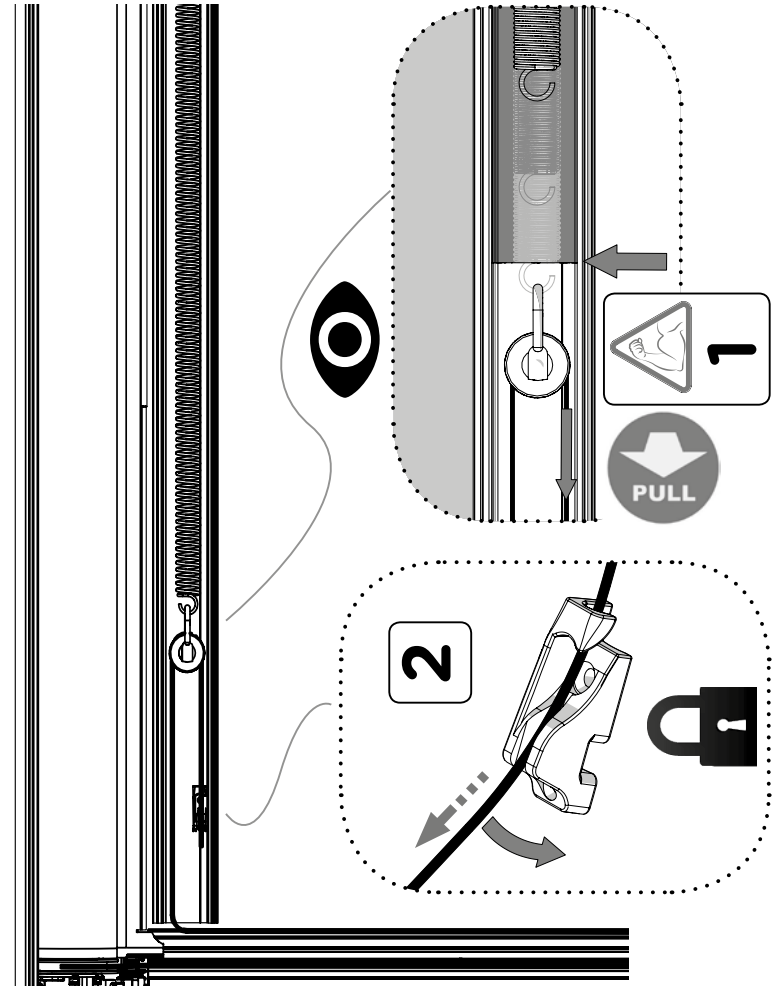
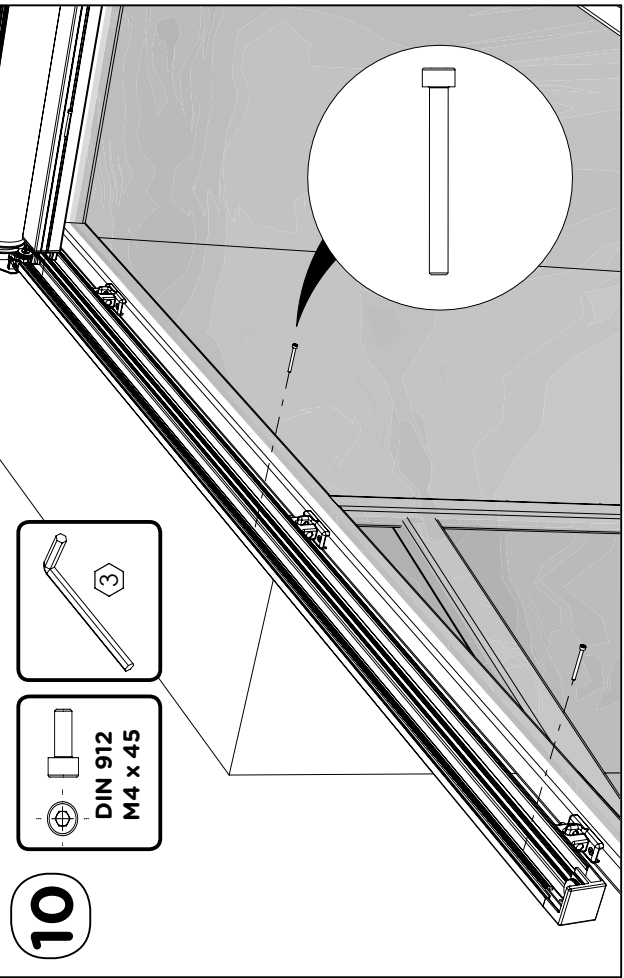
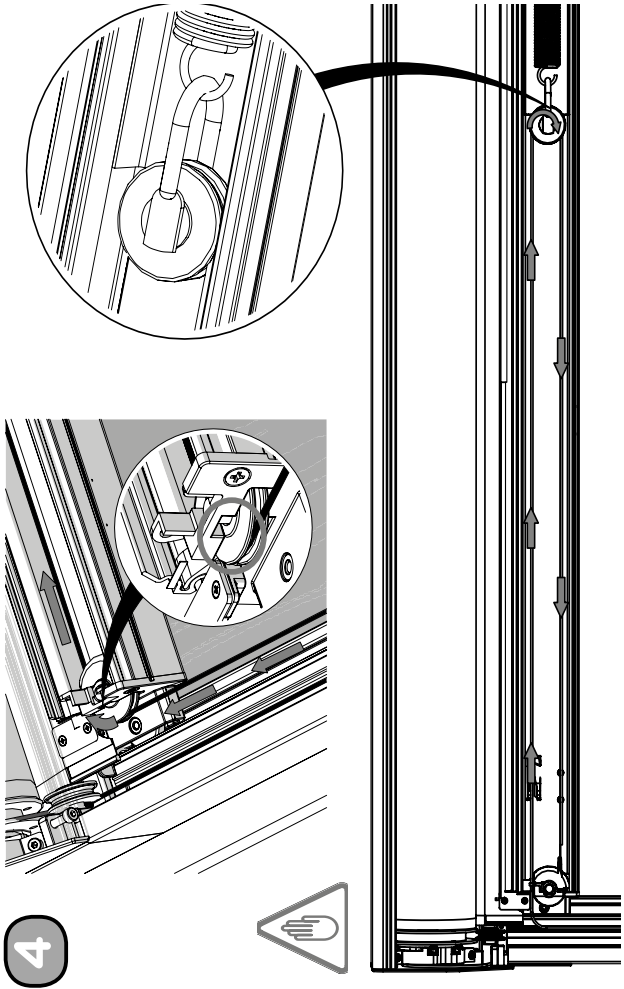


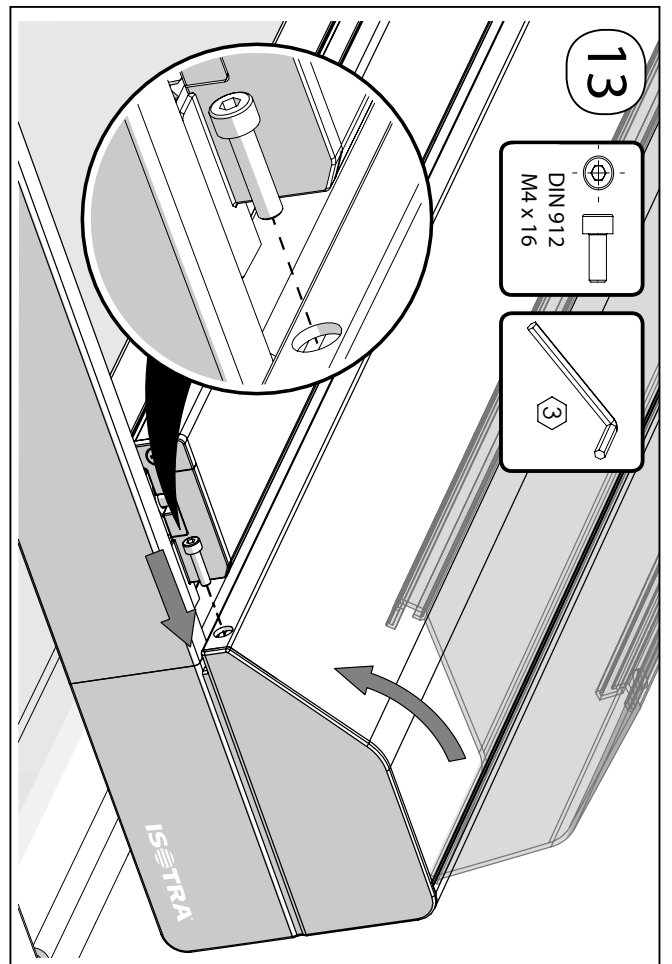
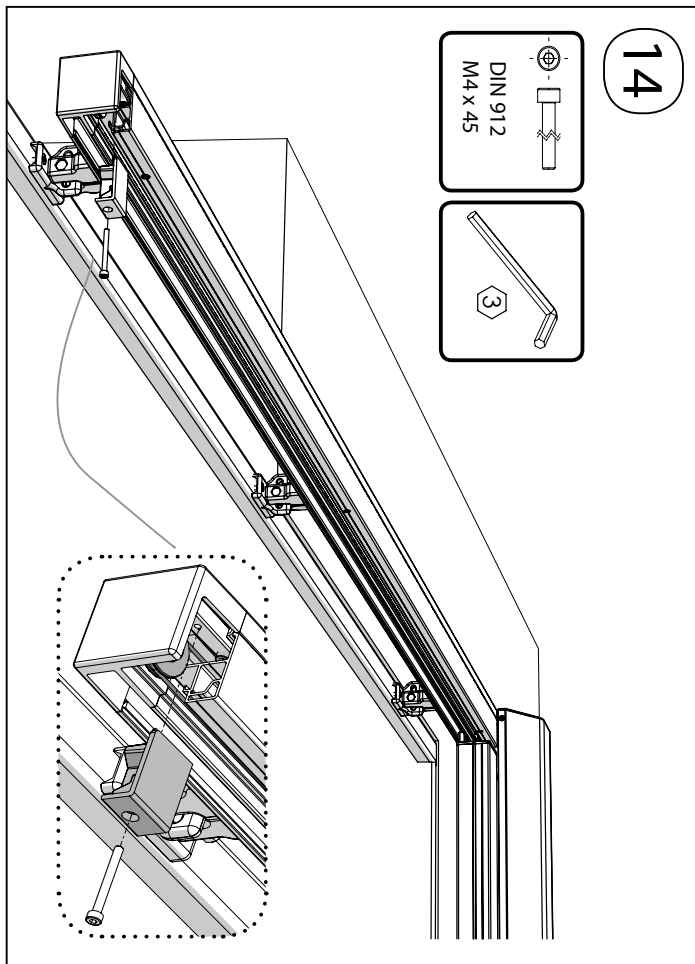
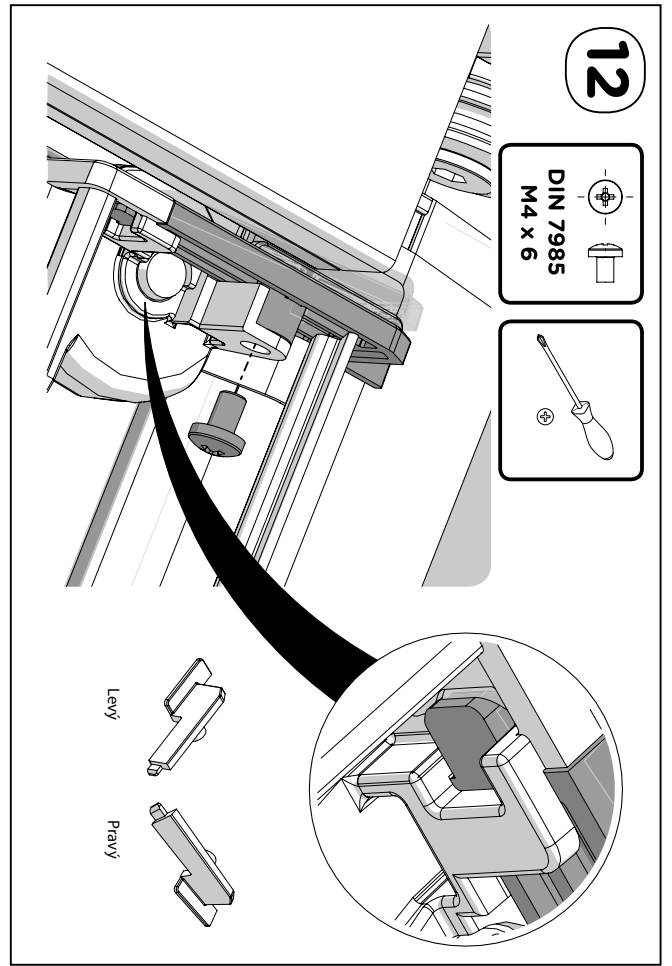
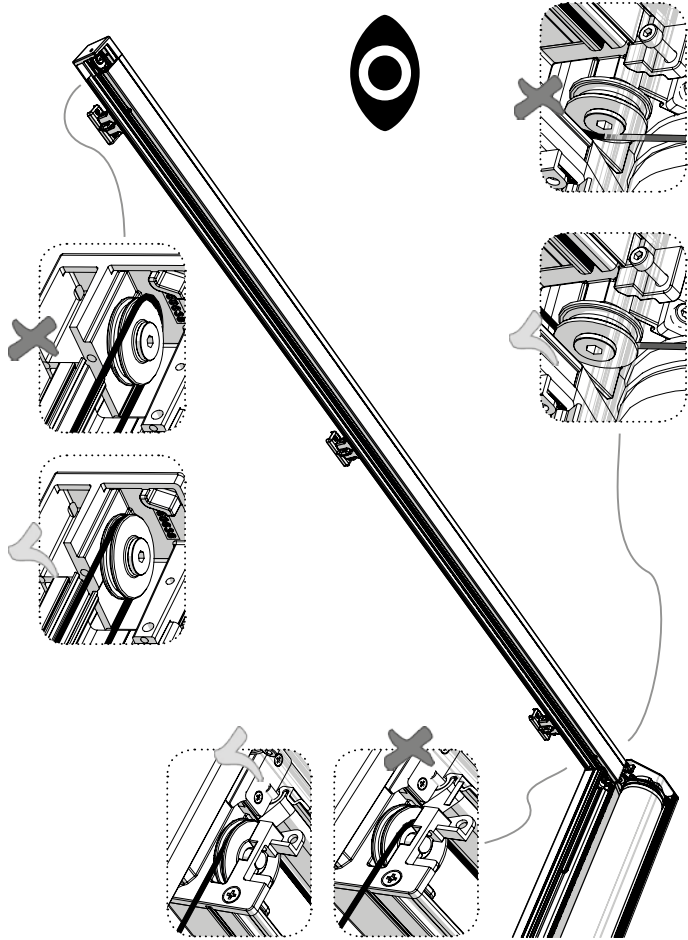
8

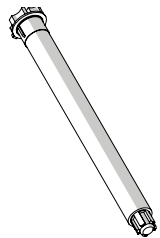


9









somfy.

www.somfy.com

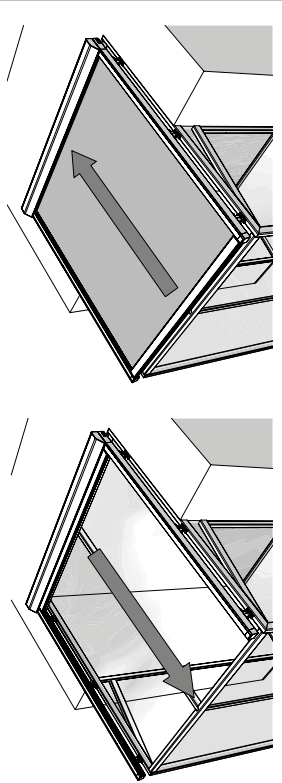


- OREA 50 WT 25/17
- OREA 50 WT 40/17
- Gemini 25/17 SLT50
- Mariner 40/17 SLT50
- Orea 25/17 LT50 RTS
- Orea 40/17 LT50 RTS
- Sunea 50 IO 25/17
- Sunea 50 IO 40/17

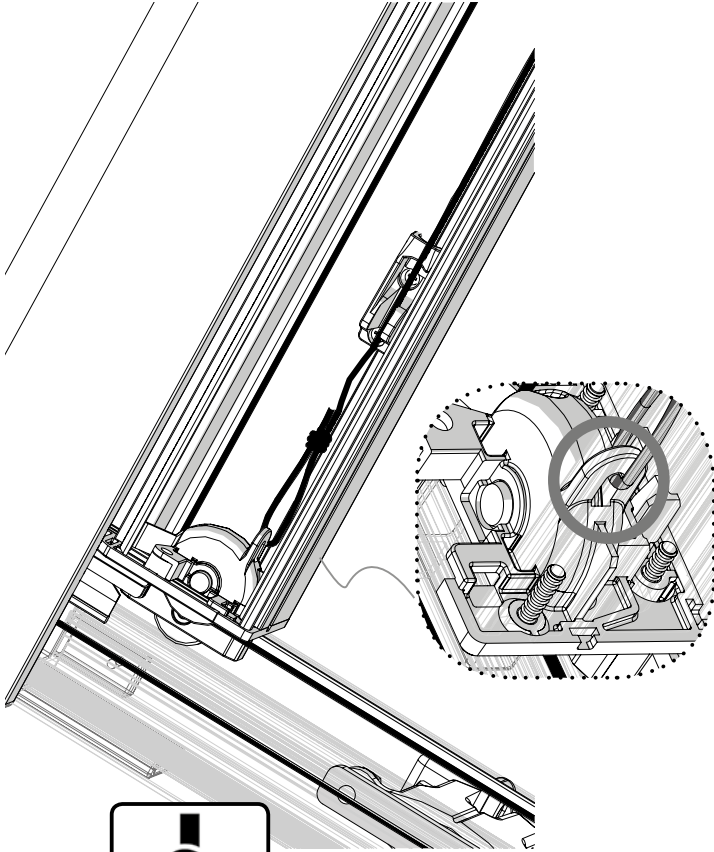
Voir le mode d'emploi de chez SOMFY



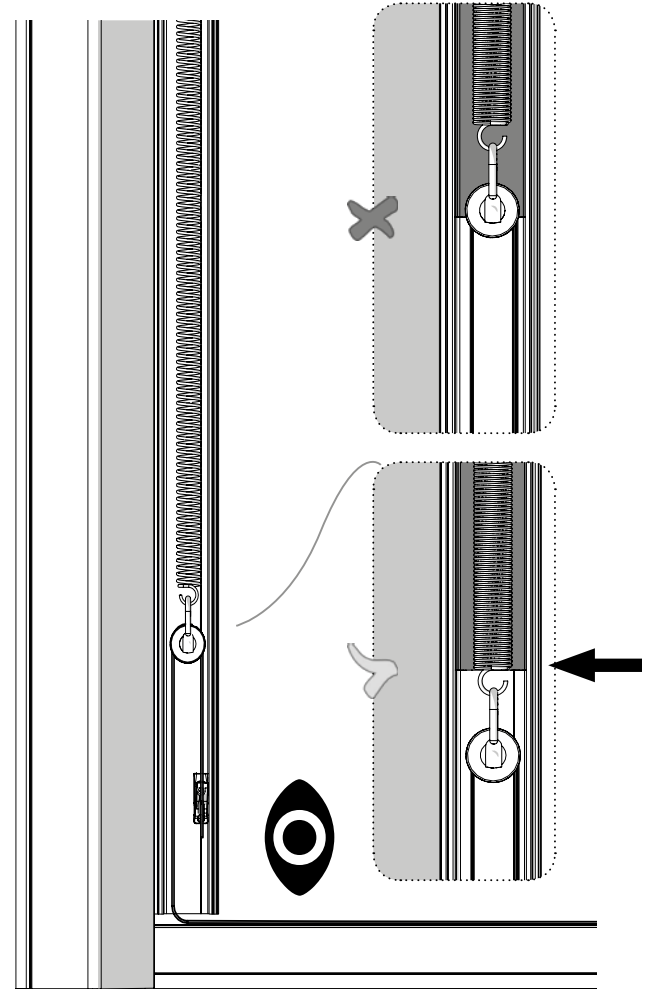
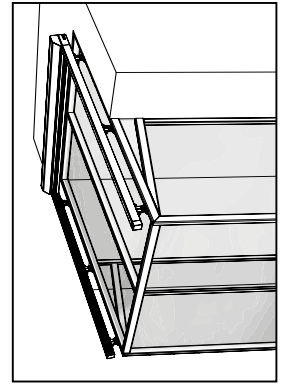
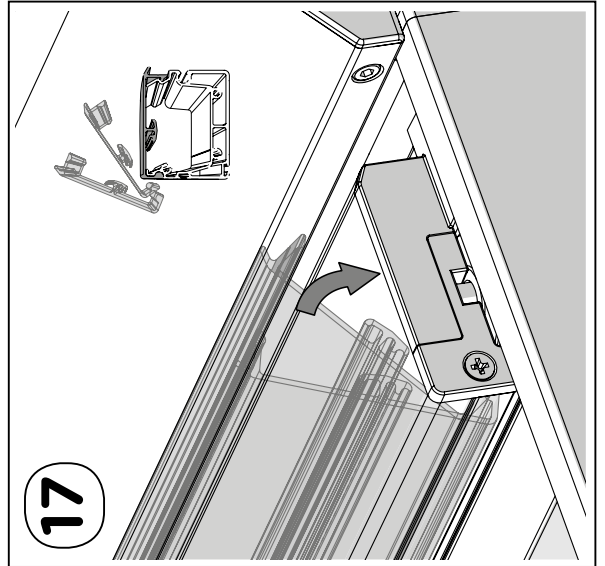
15 x1

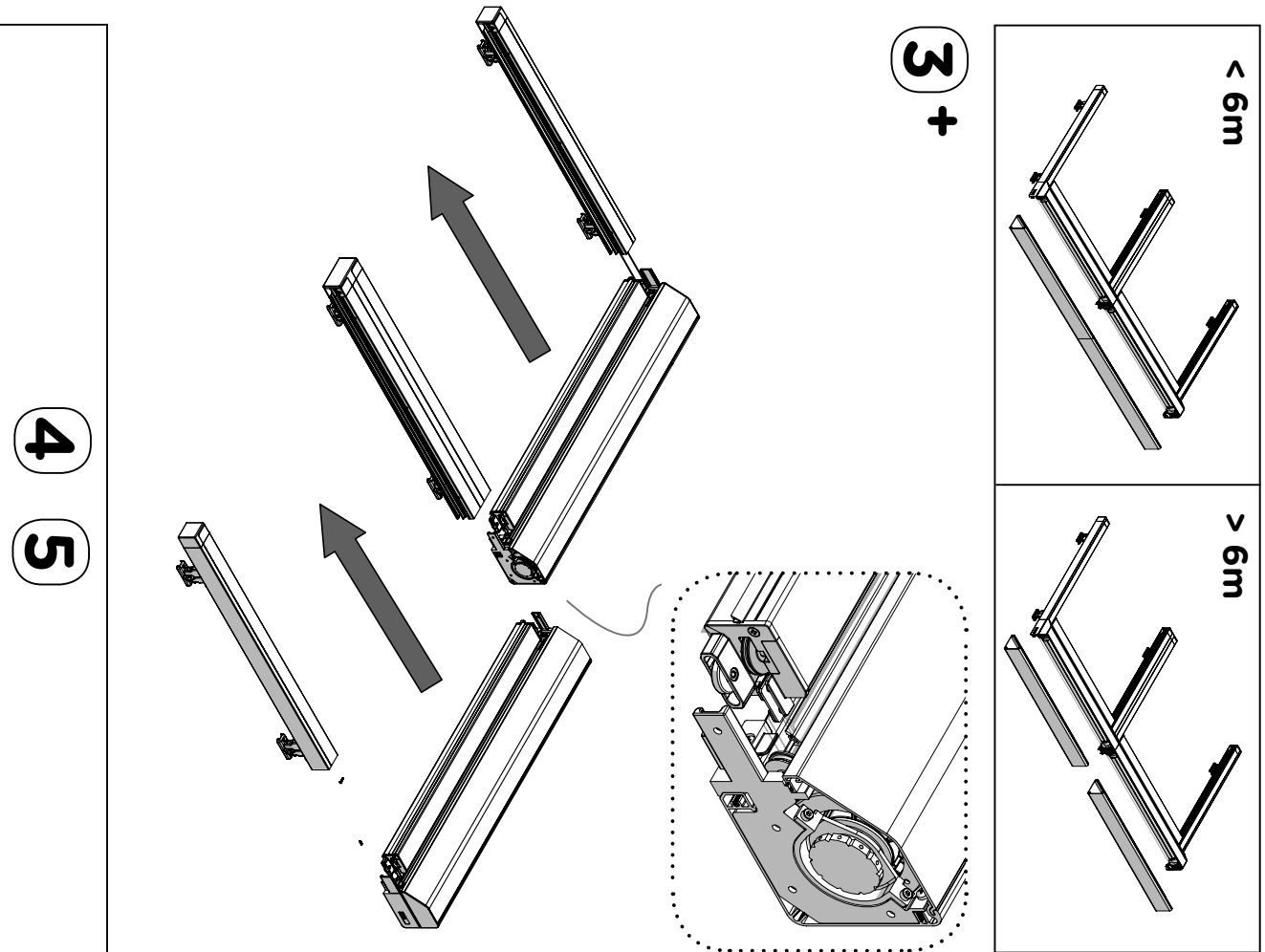
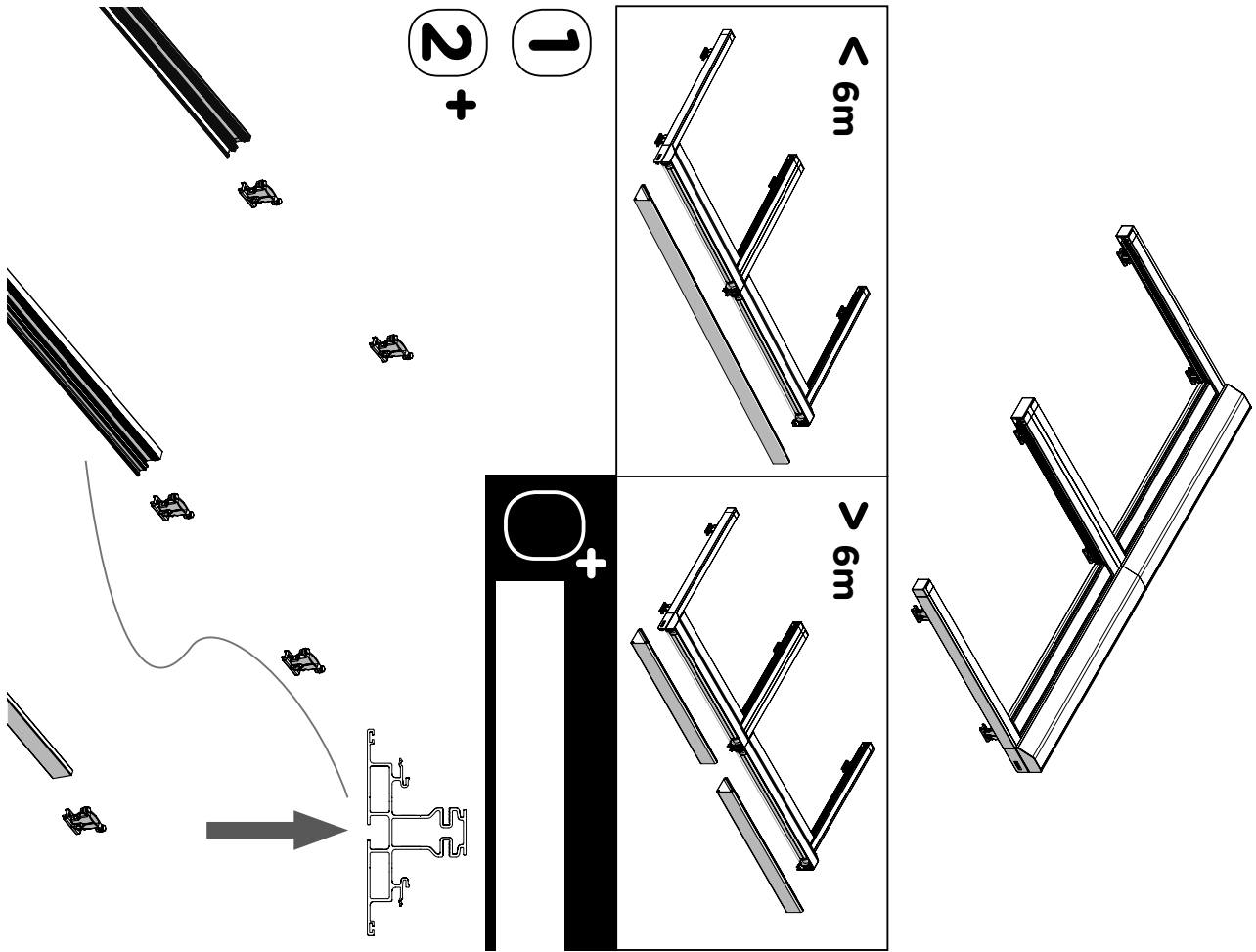


16

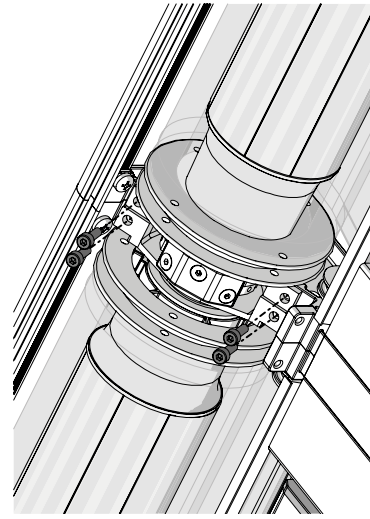
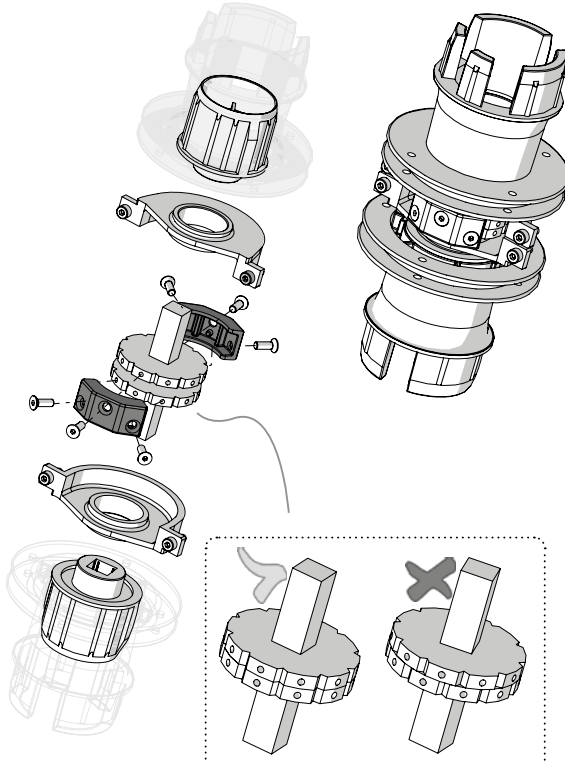
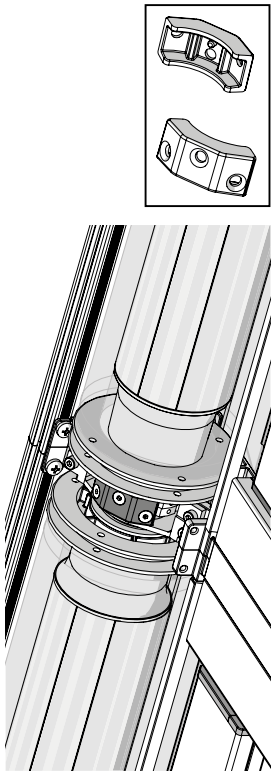
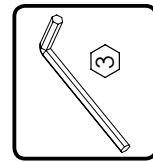
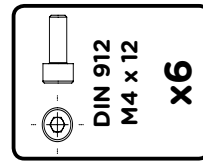
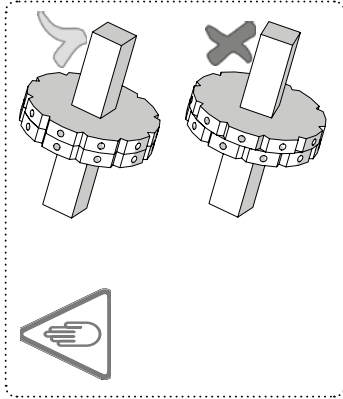
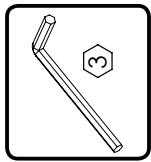
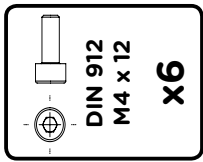


17





**6**<sup>+</sup>  
viz strana 36



**7**

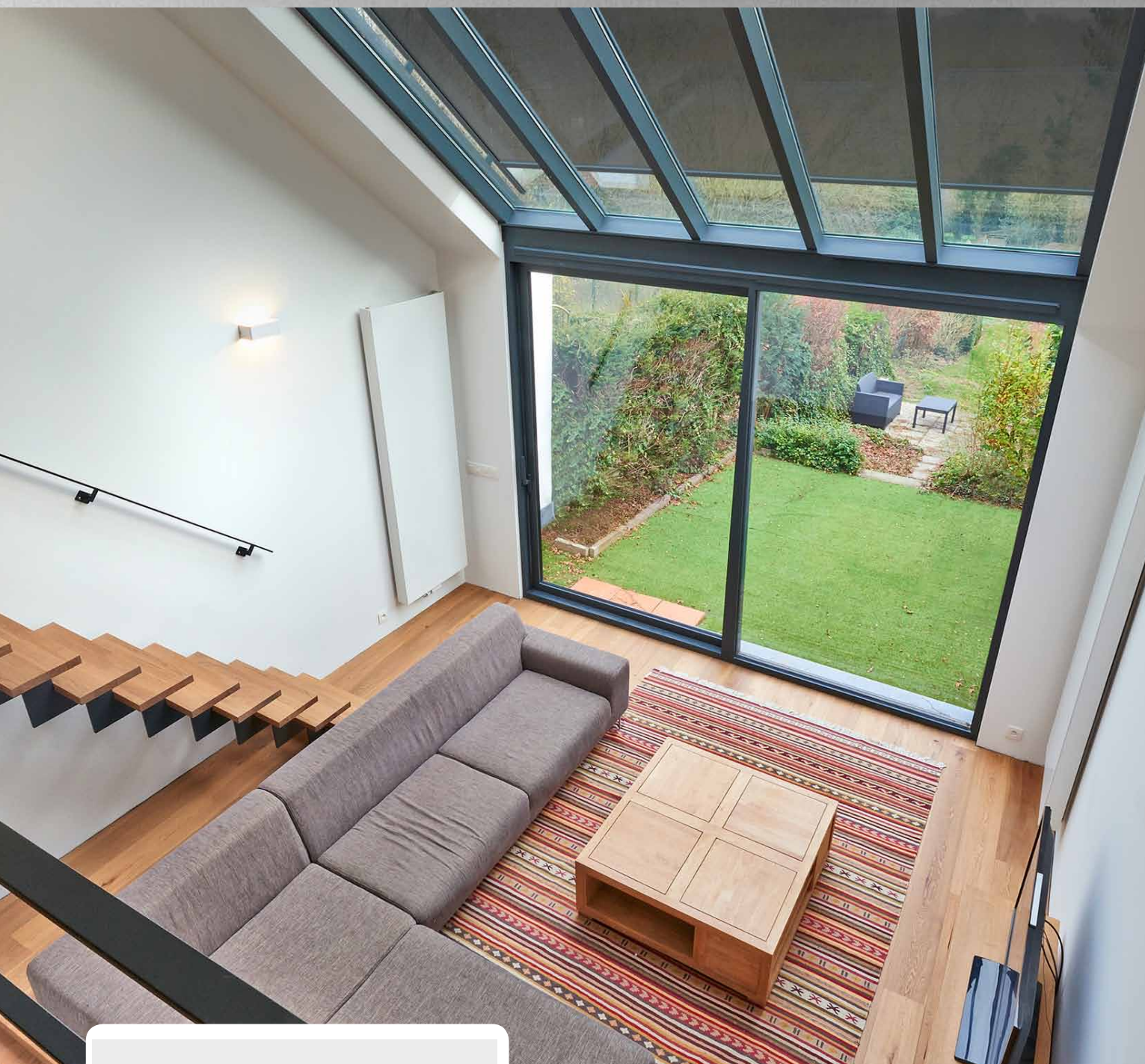
**8**

...



**17**

## Veranda HRV80-ZIP



- ▲ Idéal pour les grandes surfaces vitrées jusqu'à 25 m<sup>2</sup> dans un cadre
- ▲ Moins de lumière solaire sur les surfaces de verre verticales grâce au surplombement
- ▲ Box compact: 245 (L) × 175 (H)
- ▲ Tissu bien tendu grâce au système ZIP

**ISOTRA** *Quality*



**VERANDA HRV80-ZIP (2-01532-0000)**

Rep.	Nom de l'article	Nom commercial – référence 2	Numéro de commande – référence 1
<b>10</b>	<b>Profils divisés – VERANDA</b>		<b>voir PROFILS divisés - VERANDA HRV80-ZIP</b>
11/230	Tube 110x1,25mm	VRH 166	6-015978-0000
80	Rouleau popur joue - 28x8mm	VRH 094	6-014597-0000
140	Agrafe pour HI - TEC cordon, complète	VRH 099	6-014607-0000
220	Gond 65x65 partie 2	VRH 165	6-015977-0000
240	Couverture de tube, diamètre 110mm - NOIR	VRH 167	6-015979-0000
250	Couverture de tube, diamètre 110mm - NOIR	VRH 168	6-015980-0000
270	Couverture de tube, diamètre 110mm - NOIR	VRH 174	6-015999-9004
280	Support coulissant - NOIR	VRH 175	6-016000-9004
300	Couverture de tube 4-carré - NOIR	VRH 176	6-016001-9004
310	JOUE - GAUCHE	VRH 177	6-016002-9004
320	Tourillon de rouleau - 10x34mm	VRH 014	6-014598-0000
330	JOUE - DROITE	VRH 178	6-016003-0000
370	Embout de barre finale - GAUCHE - NOIRE	VRH 179	6-016004-9004
380	Roue avec fourchette pour guidage cordon HRV		6-019123-0000
400	HI - TEC cordon 2,7mm	VRH 021	6-014626-0000
410	Serrure de consolle	VRH 182	6-016008-0000
430	Vrille 3,5x16 DIN 7982 C-H A2 tête en croix	VRH 130	6-014674-0000
440	Vrille 2,9x13 DIN 7982 C-H A2 tête en croix	VRH 129	6-014738-0000
450	Vrille 4,8x13 DIN 7982 C-H A2 tête en croix	VRH 134	6-014734-0000
460	Vis imbus M6x30, DIN 912, A2		6-010408-0000
500	Vis M5x16 Zn DIN 965-Z, A2, tête en croix		6-014338-0000
550	Vis imbus M4x25, DIN 912, A2		6-016048-0000
570	Vrille 4,2x13 DIN 7981 CH, A2 avec tête demi ronde, en croix	VRH 132	6-014640-0000
580	Vis - WN 1412 - K50 x 25, A2		6-016013-0000
600	Vis imbus M4x16, DIN 912, A2	VRH 102	6-014736-0000
620	Vis M4x6 INOX A2, DIN 7985-H, avec tête demi ronde, en croix	VRH 105	6-014737-0000
<b>690</b>	<b>MOTEURS (SOMFY) VERANDAS</b>		<b>voir MOTEURS - VERANDA HRV80-ZIP</b>
800	Vis M5x10 INOX A2, DIN 933 (hexagonal)		6-012977-0000
<b>900</b>	<b>Guidage - coulisse - GAUCHE</b>		<b>voir guidage - coulisse - GAUCHE</b>
<b>910</b>	<b>Guidage - coulisse - DROITE</b>		<b>voir guidage - coulisse - DROITE</b>

**Profils divisés - VERANDA HRV80-ZIP (3-03390-0085)**

Rep.	Nom de l'article	Nom commercial – référence 2	Numéro de commande – référence 1
10/10	Profil BOX - derrière	VRH 147	6-015958-0000
10/20	Profil BOX - bas	VRH 148	6-015959-0000
10/30	Profil bas LED - 7.0m	VRH 149/1	6-015960-0007
10/130	Barre finale	VRH 158	6-015969-0000
10/150	Couverture de barre finale	VRH 159	6-015970-0000
10/340	Profils pour entree du tissu	ZPH115-1	6-013986-0000
10/350	Brosse pour BOX - NOIR	VRH 024	6-014706-9004
10/390	Profil BOX - couverture	VRH 181	6-016007-0000

**Guidage – coulisse HRV80-ZIP - gauche (2-01533-PU11L)**

Rep.	Nom de l'article	Nom commercial – référence 2	Numéro de commande – référence 1
900/100	Couverture de coulisse - gauche	VRH 155	6-015966-0000
900/150	Terminaison de coulisse - gauche	VRH 151	6-015962-0000

**Guidage - coulisse HRV80-ZIP - droite (2-01533-PU11P)**

Rep.	Nom de l'article	Nom commercial – référence 2	Numéro de commande – référence 1
910/40	Coulisse	VRH 150	6-015961-0000
910/90	Profil de coulisse - fermeture	VRH 154	6-015965-0000
910/110	Terminaison de coulisse - droite	VRH 156	6-015967-0000
910/120	Couverture de coulisse - droite	VRH 157	6-015968-0000
910/160	TOURILLON de joue, diam. 10	VRH 152	6-015963-0000
910/170	Rouleau pour cable	VRH 153	6-015964-0000
910/360	Ressort de coulisse ZIP SC800	ZPH147	6-013992-0000
910/420	Profil de coulisse SC800 pour zip v3	ZPH145	6-014155-0000

**Moteurs - VERANDA HRV80-ZIP (2-00530-0008)**

Rep.	Nom de l'article	Nom commercial – référence 2	Numéro de commande – référence 1
310	Support LT50/60 HI - diam. 110mm	VRH 170	6-015982-0000
320	Adaptateur - LT50 - tube, diam. 61mm	VRH 003/1	6-014898-0000

**Poids**

box		2 coulisses de côté		Coulisse double	
longueur	poids	longueur	poids	longueur	poids
1,0 m	env. 25 kg	1,0 m	env. 5 kg	1,0 m	env. 4 kg
1,5 m	env. 35 kg	2,0 m	env. 10 kg	2,0 m	env. 8 kg
2,0 m	env. 45 kg	3,0 m	env. 15 kg	3,0 m	env. 12 kg
2,5 m	env. 55 kg	4,0 m	env. 20 kg	4,0 m	env. 16 kg
		5,0 m	env. 25 kg	5,0 m	env. 20 kg
		6,0 m	env. 30 kg	6,0 m	env. 24 kg

Le poids de Veranda HRV80-ZIP de la largeur 2,5 mètres et hauteur 2 mètres est 65 kg environs.

## Veranda HRV80-ZIP

### Spécification de base de produit

#### Profil BOX

Matériel: aluminium extrudé, laquage en poudre

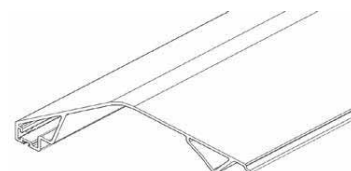
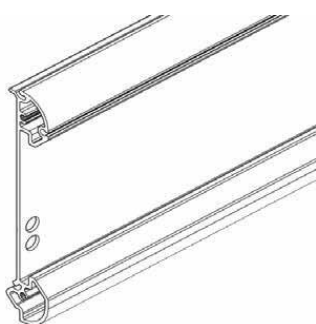
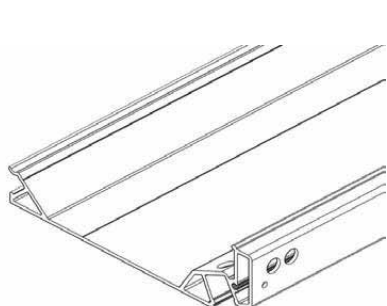
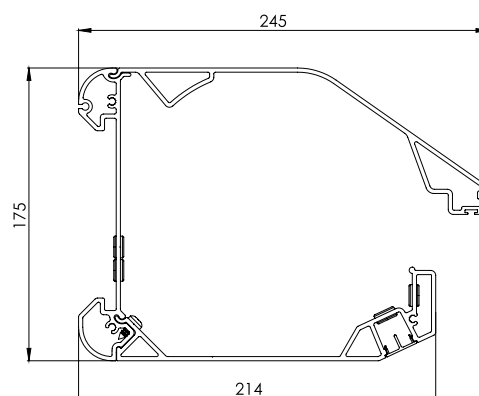
Épaisseur de mur: 2,5 mm.

Dimensions: 245 mm x 175 mm

- boîtier ou couverture biaisé, démontable
- barre finale fixe

Le profil de guidage de tissu est fixé au profil fixe, qui guide le tissu de box

La brosse encastrée dans le box.



**Profil BOX – barre finale**

**Profil BOX – partie derrière**

**Profil BOX – couverture**

#### Barre finale

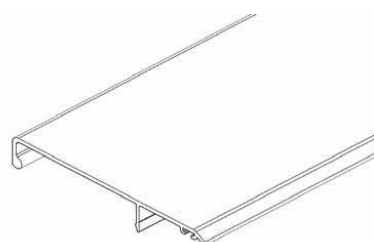
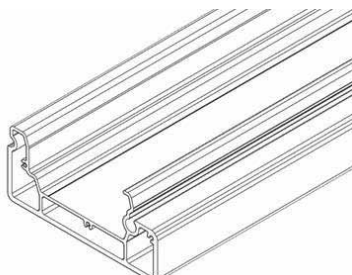
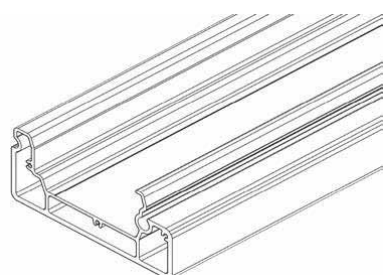
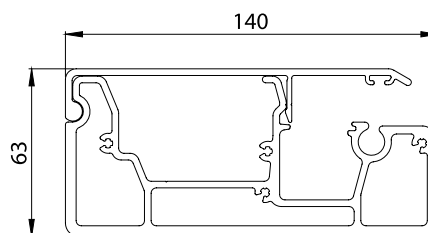
Matériel: aluminium extrudé, laquage en poudre.

Épaisseur de mur: profil de base 4 mm.

Profil de couverture 2 mm.

Fonction:

- Le profil de base est équipé par la rainure, pour fixation de tissu
- Le profil de couverture est fixé au profil de base
- Elle se bouge dans les rainures de coulisses à l'aide de blocs de glissement



**Barre finale jusqu'à 4 m**

**Barre finale plus que 4 m**

**Couverture de barre finale**

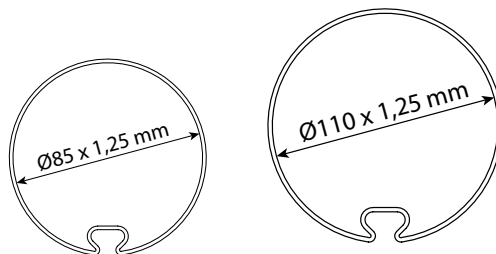
## Tube

Matériel: tube Al extrudé avec la rainure pour fixation de tissu.

Fonction: enroulement et déroulement de tissu

Jusqu'à la largeur de 4000 mm, la dimension de tube fait 85mm

De la largeur de 4001 mm, la dimension de tube fait 110mm



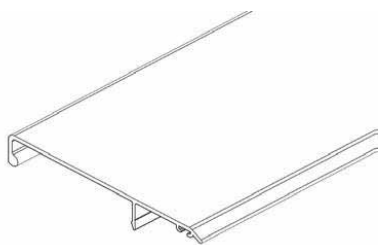
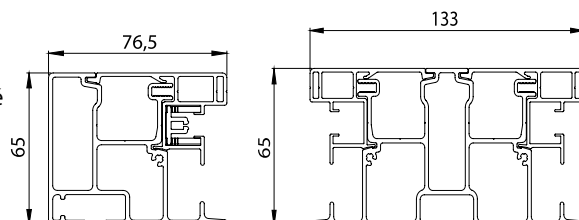
## Coulisses

Matériel: aluminium extrudé, laquage en poudre.

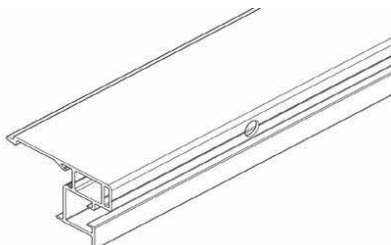
Épaisseur de mur: 1,5 mm

Deux types:

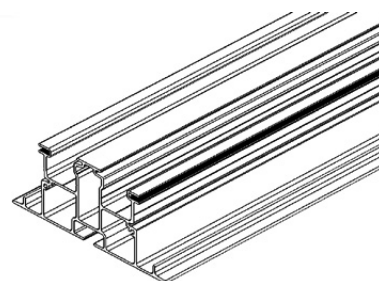
- Coulisses de côté: installées sur la partie de côté avec la rainure d'une seule côté
- Coulisses de connection: instalées au milieu, avec la rainure de deux côtés
- Les profils contiennent les trous pour les tourillons de couvertures de côté
- Les terminaisons en al correspondent aux couleurs de cadre



Profil de coulisse



Profil de coulisse - couverture

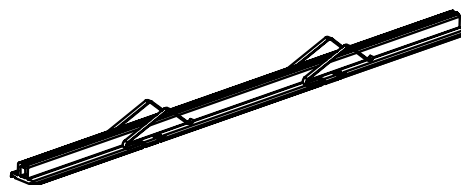


Profil de coulisse double

## Profil ZIP

Matériel: PVC extrudé, profil en clip

Fonction: Absorption d'un profil ZIP sur le tissu, pouqu'il reste bien tendu à l'aide des ressorts en inox



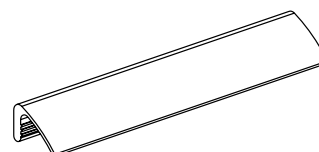
## Profil Clip-On/Clip-Off

Matériel: clips de PVC extrudé.

Fonction: Fixation de tissu dans la rainure sans l'usage des vis, pourque le tissu peut être enlevé en direction frontale, pas de côté.

Dimension de clip 3 mm.

Avantage: changement de tissu vite et facile



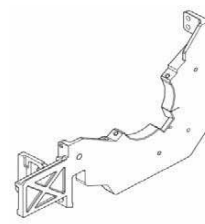
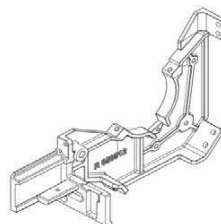
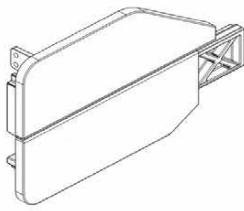
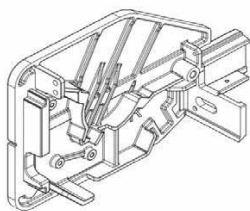
## Joues

Matériel: Al fondu, laquage en poudre.

Couleur: identique à la couleur de cadre

Dimensions: 214 × 175 mm

Deux types de consoles – de côté et de connection



**Joue GAUCHE / DROIT**

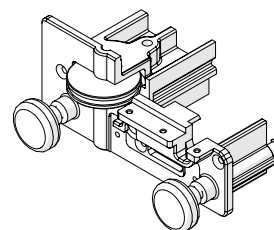
**Joue du milieu - GAUCHE / DROIT**

## Bloques glissants

Matériel: PVC compressé par l'injection

Fonction:

- Connection de tige télescopique et coulisses, équipées de surface glissant, qui tombe bien dans la coulisse.
- Sont visées à l'extrémité gauche et droite de la barre finale



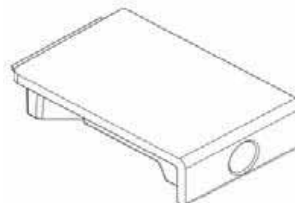
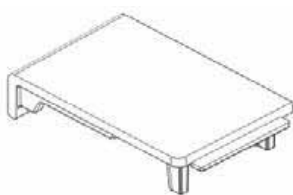
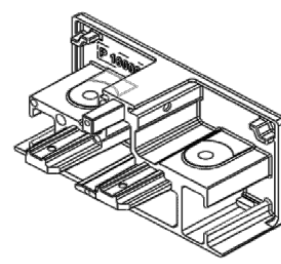
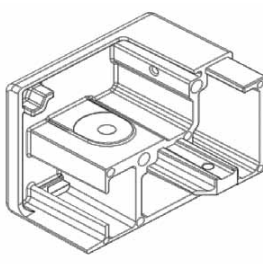
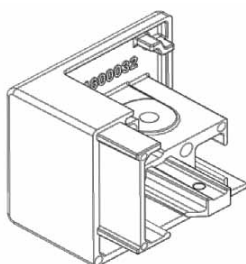
## Couvertures de coulisses

Matériel: Al fondu, laquage en poudre.

Couleur: identique à la couleur de cadre

Fonction:

- Couverture de coulisse
- Guidage de cable



## Systeme de tension

Matériel: roues, axes etc. sont produits des matériaux anti - corrosion.

Fonction: Le tissu et barre finale sont bien tendus à l'aide d'un ressort, roue et câble Ø 2,7 mm.

Il y a toujours la distance entre le store Veranda et le vitrage de la fenêtre, donc il y a l'espace entre le toit et le store Veranda pour la circulation de l'air (pour éliminer le chaleur accumulé).

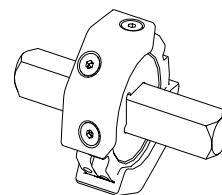
## Pièces de connection

Matériel: Anti - corrosion

Fonction: Appariement de deux parties de tissu

Possible à regler dans 8 pas:

Attention: Il est possible que les profils inférieurs ne se déploient pas complètement et ne se rétractent pas en même temps, comme cela pourrait se produire lors du raccordement. Pour les stores couplés, il est donc recommandé de placer le moteur sur la partie la plus large.



## Équerres de coulisses

### S: Équerre standard de l'aluminium

Matériel: aluminium, laquage en poudre en couleur identique à la couleur de cadre.

Le système de fixation a deux parties:

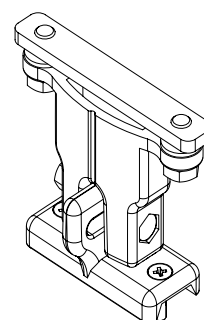
- partie supérieure: fixée sur la partie basse des coulisses de côté et du milieu.
- partie basse – deux versions:

### A: Équerre de coulisse standard SA

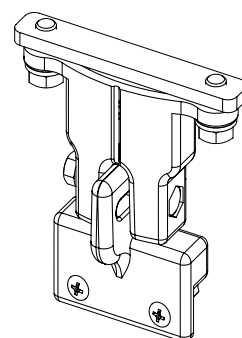
- pour les profils de Verandas avec le vitrage en haut et constructions de Verandas et pergolas en bois
- est fixée dans le bois ou la rainure dans la partie supérieure des profils

### B: Équerre de coulisse standard SB

- pour les profils de Verandas avec le vitrage en bas
- est fixée dans le profil de Veranda à l'aide de 2 vis (montage B).
- Les parties supérieures et basses sont possibles à être réglées. Les différences entre les coulisses et le profil de Veranda peuvent être éliminées

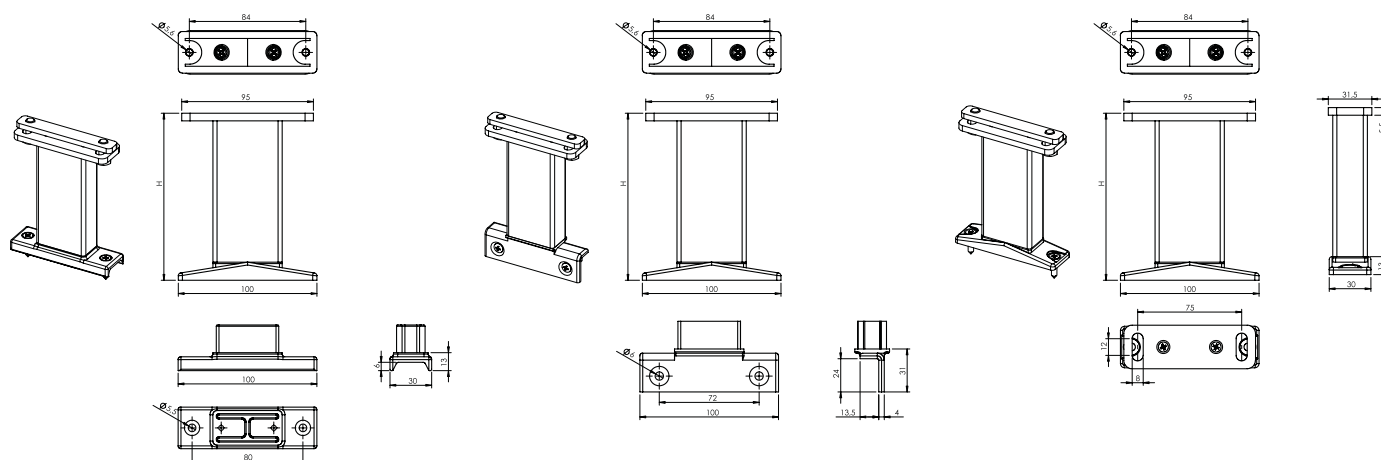


Équerre de coulisse standard SA



Équerre de coulisse standard SB

## Les consolles élevées



### Équerre de coulisse VL Av

(2-01410-PU11X)

### Équerre de coulisse VL Bv

(2-01411-PU11X)

### Équerre de coulisse VL Cv

(2-01412-PU11X)

La distance entre les coulisses et le vitrage peut être agrandie à l'aide des consolles élevées. Il faut absolument prendre en compte que tous les profils de Verandas seront plus fatigués à cause de poids plus grand. Ils peuvent être utilisés seulement dans le cas ils ne seront pas courbés. Si nécessaire, il faut soutenir chaque coulisse. Les consolles élevées sont disponibles en dimensions 120 mm, 200 mm, 300 mm ou 400 mm. La distance maximale entre les deux points de connection est 1600 mm.

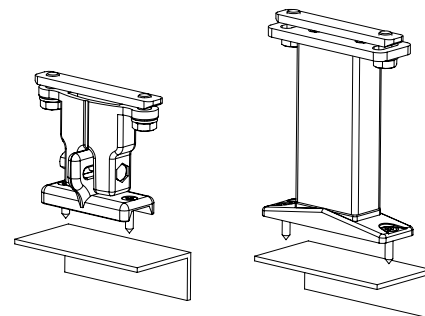
### Fixation sur la mur

S'il n'est pas possible d'utiliser l'installation de type A ou B, il est possible d'installer le store directement sur la mur. 3 profils standards en L peuvent être livrés - (ils doivent être toujours utilisés, les équerres plates type Cv).

Ils sont disponibles dans les dimensions suivantes:

- Type L1 = 50 × 30 × 3 mm
- Type L2 = 100 × 50 × 3 mm
- Type L3 = 130 × 50 × 5 mm

Pour une longueur maximale de l'avancée de 3 m, 1 profil est utilisé; pour les avancées supérieures à 3 m, 2 profils sont utilisés.



**Fixation murale**

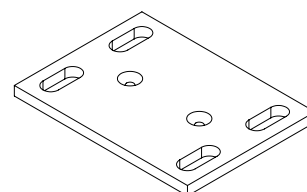
### Connexion de 2 coulisses de côté

Pour connecter les deux stores Veranda, il faut utiliser les éléments suivants.

Il existe 2 éléments de connexion dans une version en aluminium:

#### Plaque de connexion:

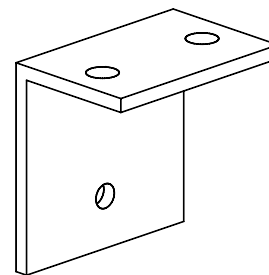
- La plaque est mise sous les 2 coulisses. Il y a 4 trous pour les vis dans la plaque déjà faits Les vis sont visés dans les rainures de coulisses (2 dans chaque coulisse) et assurent la plaque.
- Il y a 3 trous au milieu de la plaque pour fixation des consoles élevées.



**Plaque de connexion**

#### Équerre de connexion:

- L'équerre est mise sous les 2 coulisses. La surface verticale sous les coulisses comporte 2 trous pour les vis, qui sont visés dans les rainures de coulisses (1 dans chaque coulisse) et assure la plaque.
- La partie verticale comporte 1 trou pour fixation des équerres A ou B.



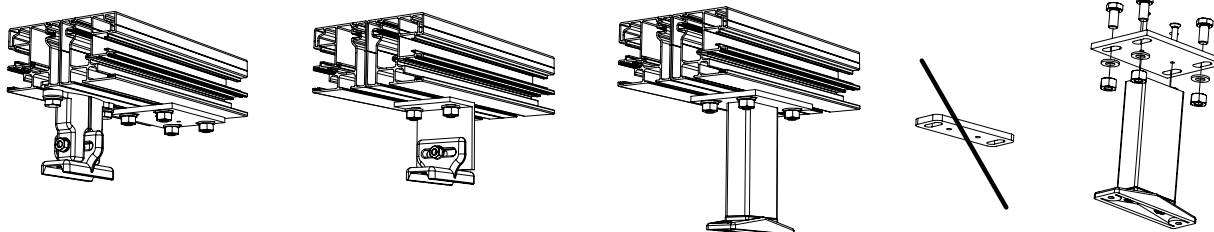
**Équerre de connexion**

### Ensemble de connection:

Cet ensemble se compose de la plaque de fixation et équerre de fixation avec les éléments correspondants.

Fonction:

- Si usage de console élevée au milieu, le profil de la console élevée est fixé directement à la plaque de connection. Dans ce cas ci, la partie supérieure de la console élevée ne sera pas utilisée.
- Si usage de console standarde au milieu, la partie supérieure de la console doit être supprimée par l'équerre de connection.
- Si usage de console sur la partie droite ou gauche de coulisse, la connection ne dépend pas de la console, parce que la plaque de connection est fixée derrière la console.



**Placement de console sous la coulisse gauche ou droite**

**Placement de console standarde au millieu**

**Placement de console élevée au millieu**

Hauteur	Qté des équerres sur coulisse
1600	2
3200	3
3500	4
6000	5

Note: Impossible d'utiliser sans équerres de coulisses. Les profils de coulisses ne sont pas autoportants.

### Possibilités techniques:

Largeur minimale pour 1 partie:	1,5 m
Largeur maximale pour 1 partie:	6 m
Déroulement maximal:	6 m
Surface max. de tissu:	25 m <sup>2</sup>

### Possibilités techniques – vérandas couplées

Type	Largeur maximale (m)								Surface max.	Nombre de vérandas	Nombre de moteurs
	1,5	3	4,5	6	8	12	14	16			
Type 1		1 véranda							25 m <sup>2</sup>	1	1
Type 2		2 vérandas							48 m <sup>2</sup>	2	1*
Type 2		2 vérandas							50 m <sup>2</sup>	2	2
Type 3		3 vérandas							73 m <sup>2</sup>	3	2
Type 4		4 vérandas							96 m <sup>2</sup>	4	2

\* À partir de la largeur de 4001 mm pour une partie du tissu : on ne peut utiliser que les tissus Soltis 86 et Soltis 92

Note : À cause du poids, le profil inférieur pour la largeur plus importante peut se déformer.

## Manoeuvre

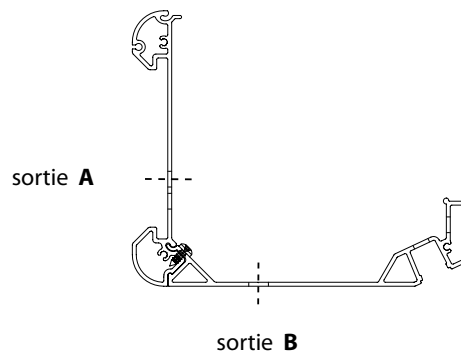
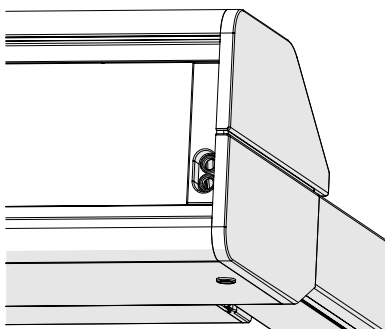
Moteur tubulaire 230 V (50 Hz) placé tout à droit ou tout à gauche d'après le besoin. Place de manoeuvre vu de l'extérieur. Le moteur standardement livré, c'est Sunea IO sans boutons, qui est commandé à l'ide d'un émetteur IO. Le câble d'alimentation qui est standardement fourni fait 3 m et l'interrupteur d'un pole.

À option:

- câble d'alimentation de 3, 5 ou 10 m..
- la boîte de connection peut être utilisée pour prolonger la distance
- sans interrupteur.
- **Moteur avec le réglage automatique en avance ; le store se ferme (Orea WT):**
  - sans interrupteurs; les positions bas et hauts seront réglées à l'aide des câbles de réglage et set de réglage
  - branchement parallèle (quantité d'après le type de l'interrupteur),
  - câble d'alimentation 3 m,
  - interrupteur d'un pole
- **Moteur avec le récepteur RTS intégré (Orea RTS):**
  - câble d'alimentation 3 m – le câble de 5, 10 m peut être également utilisé,
  - émetteur RTS murale – en option sans émetteur RTS murale
- **Moteur avec le récepteur IO intégré (Sunea IO):**
  - câble d'alimentation 3 m – le câble de 5, 10 m peut être également utilisé,
  - émetteur IO murale – en option sans émetteur IO murale

RTS et IO moteur sont livrés avec les possibilités actives „éteindre en retour“ et „force de fermeture abaissée“.

Sorties (câbles)



## Accessoires:

- Boîtes relée,
- Manoeuvre à l'aide de senseur soleil / vent
- Horloges
- Télécommandes
- et les autres...

## Commande - moteur

Types de moteur

### VERANDA HRV80-ZIP

Nom de l'article	Nom commercial – référence 2	Numéro de commande – référence 1
Moteur OREA 50 WT 40/17	MR 096/40	6-001550-0040
Moteur OREA 60 WT 55/17	MR 096/55	6-001550-0055
Moteur OREA 60 WT 70/17	MR 096/70	6-001550-0070
Moteur OREA 60 WT 85/17	MR 096/85	6-001550-0085
Moteur OREA 50 RTS 40/17	MR 092/40	6-011171-0040
Moteur OREA 60 RTS 55/17	MR 092/55	6-011171-0055
Moteur OREA 60 RTS 70/17	MR 092/70	6-011171-0070
Moteur OREA 60 RTS 85/17	MR 092/85	6-011171-0085
Moteur Sunea 50 io 40/17	MR 134/40	6-012559-4017
Moteur Sunea 60 io 55/17	MR 134/55	6-012559-5517
Moteur Sunea 60 io 70/17	MR 134/70	6-012559-7017
Moteur Sunea 60 io 85/17	MR 134/85	6-012559-8517

### Types de moteur (BECKER) Veranda HRV80-ZIP

Nom de l'article	Nom commercial – référence 2	Numéro de commande – référence 1
Moteur BECKER 50 E 40/17	17BE	6-017852-0040
Moteur BECKER 60 E 60/17	17BE	6-017852-0060
Moteur BECKER 50 E 40/17	BC40	6-017852-0040
Moteur BECKER 60 E 60/17	BE60	6-017852-0060
Moteur BECKER 60 E 70/17	BE70	6-017852-0070
Moteur BECKER 60 E 120/11	BE120	6-017852-0120
Moteur BECKER 50 C 40/17	16BC	6-017853-0040
Moteur BECKER 60 C 60/17	16BC	6-017853-0060
Moteur BECKER 50 C 40/17	BC40	6-017853-0040
Moteur BECKER 60 C 60/17	BC60	6-017853-0060
Moteur BECKER 60 C 70/17	BC70	6-017853-0070
Moteur BECKER 60 C 120/11 PLUS	BC120	6-018886-0120

\*Remarque: E= électronique moteur / C=radio moteur

## VERANDA HRV80-ZIP

### Mésurage et montage

#### 1. Informations générales

Le Veranda HRV80-ZIP est en grande partie capable de réguler la lumière du soleil dans une pièce pouvant générer des niveaux de lumière et de chaleur extrêmement désagréables. Le tissu du store enrouleur est protégé et enroulé dans le box qui est fermé par la barre finale dans la position complètement rétractée. Le box est monté sur les coulisses.

La distance de sécurité entre le tissu et le toit du store Veranda est assurée par des coulisses et un système de ressorts à câbles qui maintient le tissu constamment tendu. Le système est conçu pour surmonter facilement les tolérances mineures de la construction du toit. L'ensemble du système est composé de matériaux non corrosifs.

Il existe plusieurs options d'installation. Par défaut, le store HRV80-ZIP est installé au-dessus du veranda car la protection solaire la plus efficace est celle située au-dessus du vitrage. Il peut ensuite être installé sur les profilés du veranda à l'aide de supports. Il existe différents types de supports à cet effet.

Le store Veranda HRV80-ZIP est équipé d'un système de ZIP qui garantit que le tissu reste correctement tendu à chaque position de la barre finale et empêche le tissu de glisser hors des coulisses. Chaque partie du tissu est toujours équipée d'un ZIP à gauche et à droite, la face la plus large s'insérant dans l'autre partie de ZIP dans la coulisse.

Le store Veranda HRV80-ZIP se compose des parties suivantes:

- Box avec la tube facilement démontable et avec manoeuvre électrique,
- Tissu avec zip, enroulé dans le box,
- Coulisses pour l'installation facile de zip,
- Barre finale avec ressort, qui garde le tissu bien tendu.

#### 2. Possibilités de l'installation

Le store Veranda HRV80-ZIP peut être installé d'un moyen, sur la construction porteur en direction de haut en bas.

- installation extérieure.
- Tissu est situé à l'extérieur.
- Partie alu soleil est visible de l'extérieur.
- Zip se trouve sur le côté de la fenêtre.
- Si le tissu Soltis 86 et 92, la partie aluminium de tissu est vers le soleil.
- Si le tissu de type blackout, la feuille grise se trouve sur le côté de la fenêtre.

Note: L'inclinaison minimale doit être respectée. Dans le cas contraire, de l'eau s'accumulerait sur le tissu et le ferait gondoler, ce qui entraînerait une déformation permanente. Cela annulerait la garantie. S'il reste ouvert sous la pluie, l'eau coulera de manière incontrôlable à travers les blocs coulissants de la barre finale. Il n'y a pas de mécanisme de piégeage d'eau sous les coulisses.

L'angle d'inclinaison minimum pour les tissus Soltis 86 et 92 est de 14 °

Avec éclairage LED intégré puis 14 °!

L'angle d'inclinaison minimum pour les tissus blackout est de 14 °!

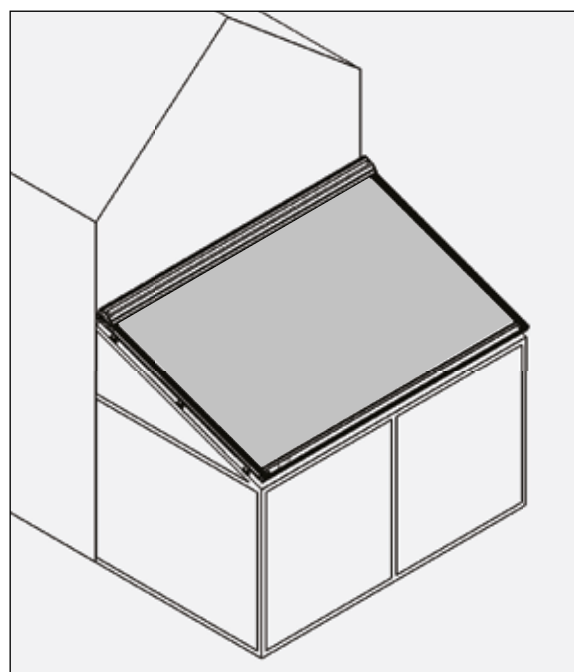
L'angle d'inclinaison maximal pour toutes les variantes est de 30 °!

Si l'angle d'inclinaison minimum de la toile n'est pas respecté, un **Profil d'appui** doit être commandé. Commandez uniquement sur déclaration de consentement.

Infinity:

L'angle d'inclinaison minimum pour les tissus Infinity est de 14 °!

La véranda d'une extension  $\geq 3200$  mm est recouverte de coutures horizontales.



#### 3. Montage

Note: Assurez-vous toujours que le montage est rectangulaire. Si la perpendicularité n'est pas assurée, la substance peut trembler.

Voir la vue d'ensemble du support de montage.

Attention: La distance maximale entre les deux équerres de coulisses est de 1600 mm.

Le surplombement maximal est de 500 mm.

Assurez-vous que le box et la barre finale sont toujours ouverts et que les pièces mécaniques à l'intérieur sont toujours accessibles. Si cela n'est pas observé, ISOTRA n'est pas responsable des coûts associés aux travaux de démolition.

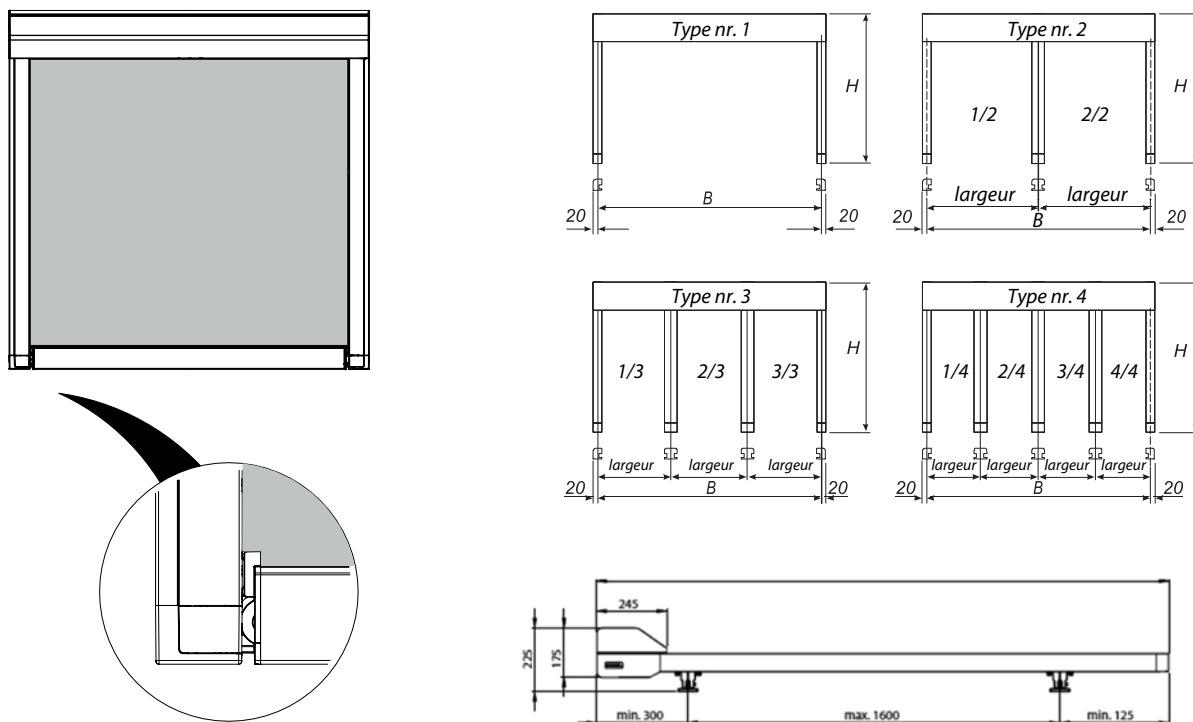
#### 4. Mésurage

Largeur totale = du milieu de coulisse jusqu'à milieu de coulisse. La partie extérieure du box est toujours 40 mm (2x 20 mm) plus large que le milieu de coulisses ou le milieu des équerres de fixation.

Inclinaison: mesurée de la partie derrière du box sur sa partie supérieure, près de la mur, la partie arrière de la coulisse, la couverture incluse.

La position finale de la barre finale peut être réglée pour qu'elle soit alignée avec la fin de la couverture de coulisse.

Note: La largeur de box est toujours 40 mm plus grande que la largeur commandée.



#### 5. Version

Sur les côtés, le tissu comporte le zip et, si les coulisses sont correctement installées, ces zips garantissent que le tissu est bien tendu dans n'importe quelle position de la barre finale, grâce à la tension entre le zip et les coulisses.

Lorsque le store est descendu, la fissure provoquée par la tension du tissu peut être entendue du fait que l'air est expulsé de dessous le tissu lorsqu'il est enroulé. Des plis peuvent également se former du côté de zip. Cela est dû aux différentes épaisseurs de matériaux et à leurs facteurs de dilatation.

Si le store occultant de type blackout, les zips sont placés du côté du tissu soltiss et non du côté du film occultant, ce qui permet une meilleure adhésion et moins de mouvement du tissu. En conséquence, il est possible que sous l'action de la pression du vent ou dans la vue oblique de la coulisse, un morceau de matière de zip soit visible, mais cela n'a pas d'importance par rapport à la vue globale ou à la tension du tissu (boucle).

Lorsque vous utilisez le tissu 86/92, les zips se trouvent toujours à l'arrière du tissu, c'est-à-dire sur le côté de la fenêtre. En plus de la possibilité de tissu avec une inscription ou un logo, la couleur du tissu ou le côté tissu du pare-soleil peuvent également être inversés.

#### 6. Blackout

Le store Veranda peut être utilisé pour occulter la pièce, c'est-à-dire pour la protéger de l'extérieur en le présentant ou en le projetant, mais ce n'est pas une occultation totale dans laquelle, par exemple, des photographies pourraient être appelées.

Pour obtenir la bonne occultation, tenez compte des points suivants:

- Ne peut être atteint qu'avec un tissu de type blackout.
- Les espaces entre les coulisses, le boîtier, le mur et le cadre de la fenêtre doivent être parfaitement étanchéifiés (p. Ex. Avec du silicone, des coulisses, etc.).
- Le vent peut soulever la barre finale et un écart peut apparaître.
- Un petit espace entre la barre finale et la coulisse doit être envisagé.
- L'usage d'une équerre supplémentaire (30 x 20 x 2) pour la barre finale contre le mur réduira davantage la transmission de la lumière dans la pièce.

## 7. Éclairage LED du box de la Véranda – accessoires à optio

- enlever le clip profil en aluminium de la partie inférieure avant du box
- on installe le ruban LED et on couvre le trou par un petit profil du diffuseur
- tension demandée 230V AC / 24V DC
- on équipe chaque partie du box d'un ruban LED et d'un diffuseur, toujours avec la propre alimentation externe qui est située en dehors du box IO, RTS ou un interrupteur (l'interrupteur ne fait pas partie de la livraison)
- on installe le ruban LED toujours dans toute la largeur de la véranda. Il est possible qu'au niveau des extrémités du ruban, il y ait moins de lumière en fonction de la longueur du ruban LED
- le ruban LED est alimenté par une source 24V DC, 9,6 W/m. Couleur blanche - chaud de l'éclairage.
- L'éclairage ne convient que pour l'éclairage.

### Commande:

#### 1. Commande continue IO :

On ne peut pas commander l'éclairage LED par une commande Smoove IO

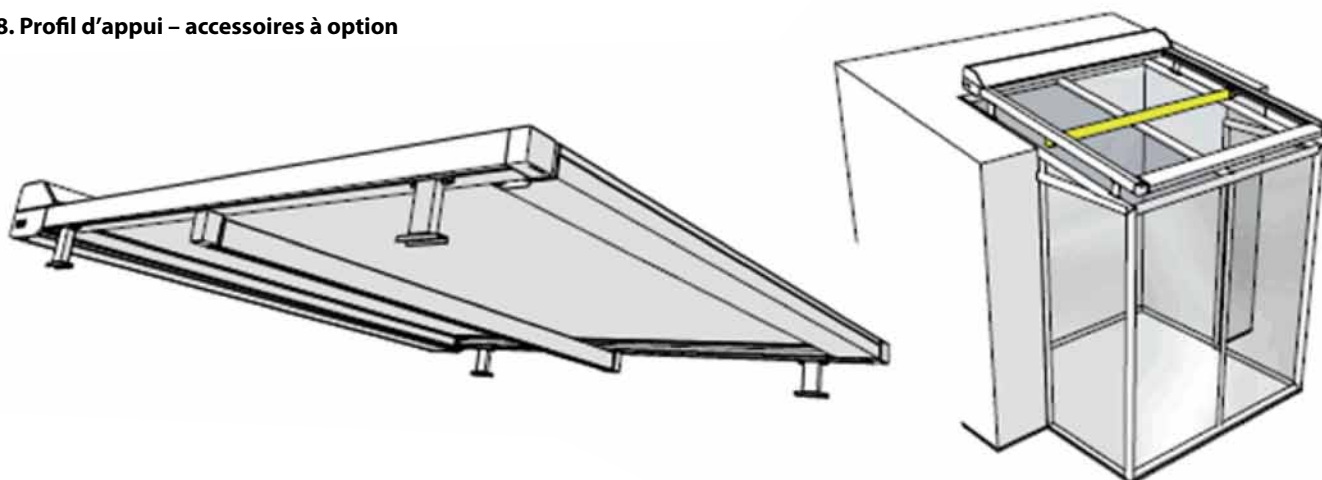
#### 2. Commande RTS :

On peut commander l'éclairage LED par toutes les commandes RTS

#### 3. Sans commande :

Il est possible de raccorder le câble d'alimentation qui fait partie de la livraison à l'interrupteur (l'interrupteur ne fait pas partie de la livraison)

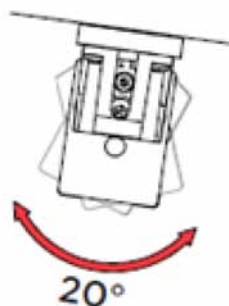
## 8. Profil d'appui – accessoires à option



Le profil d'appui est installé toujours dans la position fixe, au milieu des coulisses.

### Il est possible d'installer l'éclairage LED dans le profil d'appui

- On peut installer le profil à 20° dans deux sens
- De manière standard, on livre un profil d'appui

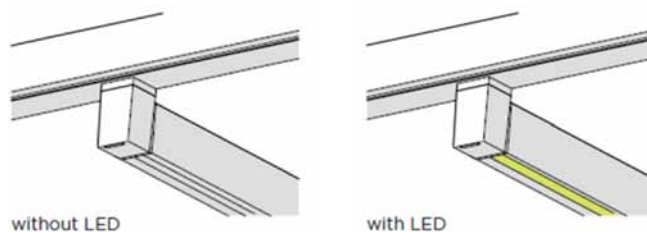


### ATTENTION

**VERANDA HRV80-ZIP – le profil d'appui est fourni automatiquement au-delà de 4 m d'avancée.**

**VERANDA HRV80-ZIP pp – le profil d'appui est toujours fourni.**

Utilisation d'un profil d'appui en fonction du type utilisé d'un support de la véranda	Profil d'appui
Support standard type SA (2-01408-PU11)	impossible
Support standard type SB (2-01409-PU11)	Impossible
Support plus haut de type AV (2-01410-PU11)	X
Support plus haut de type BV (2-01411-PU11)	X
Support plus haut de type CV (2-01412-PU11)	X



### 9. Matériel de fixation

Tout le matériel utilisé est produit d'un inox et fait toujours partie des accessoires.

### 10. Emballage

Tout le matériel utilisé est produit d'un inox et fait toujours partie des accessoires.

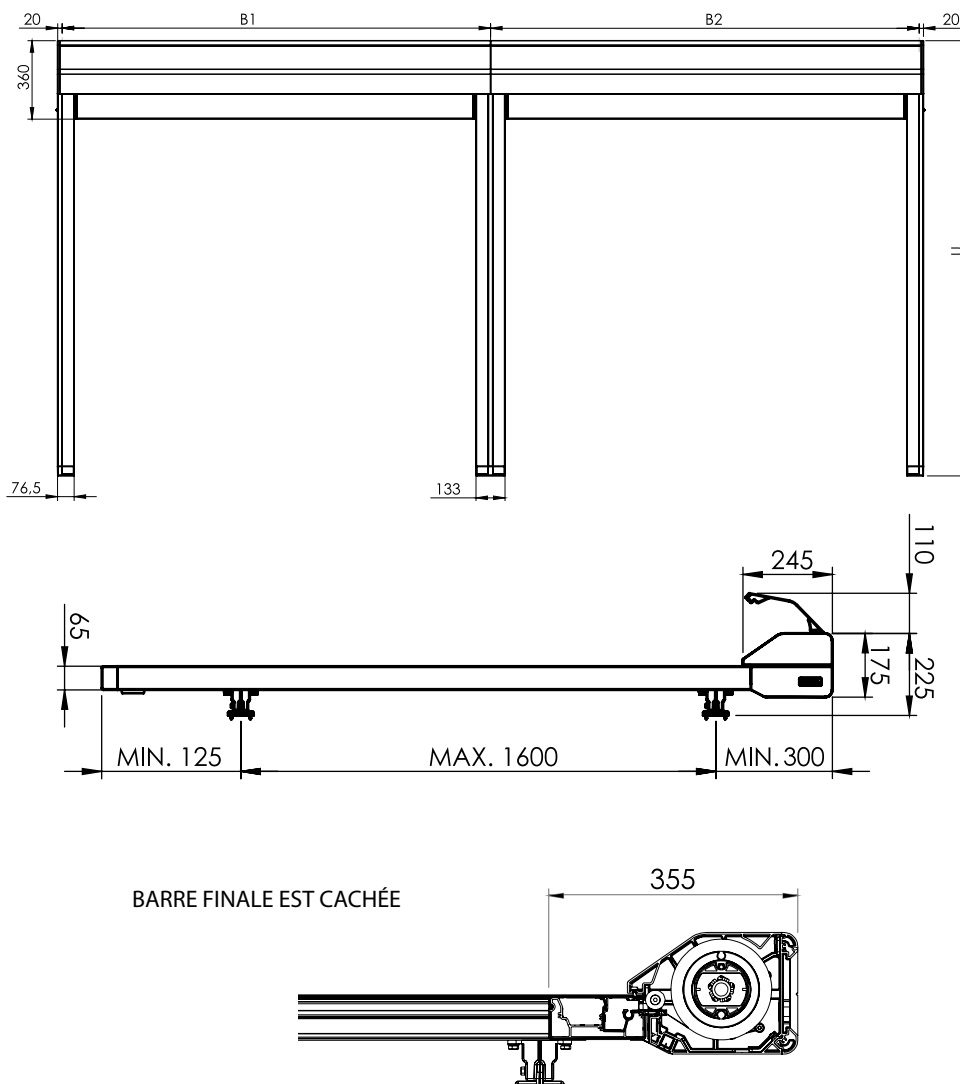
### 11. Usage et maintenance

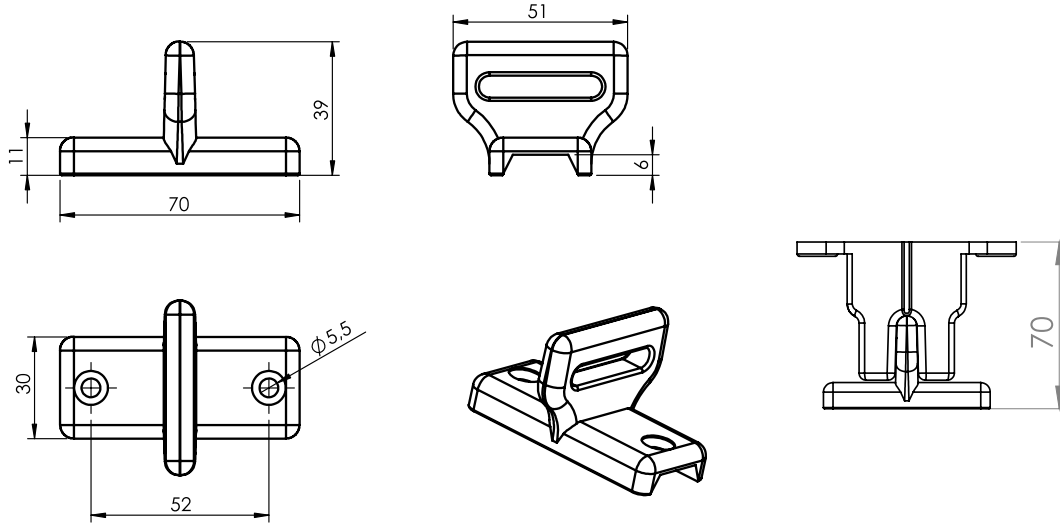
La bonne usage et maintenance prolonge la durée de vie du store Veranda.

- Ne pas utiliser le store Veranda comme protection contre la pluie ou le vent.
- Une maintenance régulière évite l'usure excessive et les problèmes de fonctionnement.
- Nettoyage du cadre: utilisez de l'eau douce au lieu de substances agressives pouvant endommager la peinture et les couches de protection.
- Nettoyage du tissu: Sécher avec une brosse mi-dure.
- Nettoyez les taches rebelles avec de l'eau tiède et un détergent doux, puis rincez abondamment à l'eau claire.
- Laissez toujours le tissu sécher complètement avant de l'enrouler (même en cas de pluie inattendue).

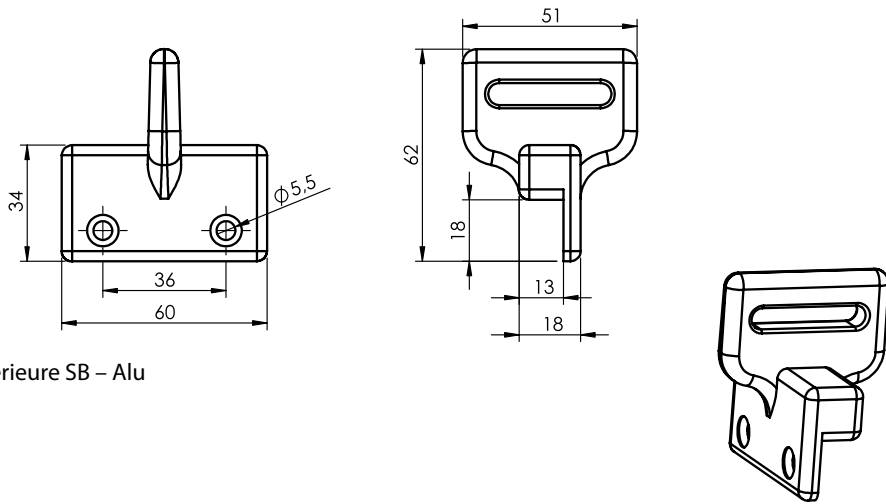
### 12. Sécurité

Afin de garantir la sécurité de l'utilisateur final, le store Veranda doit être installée exactement selon les instructions d'installation.

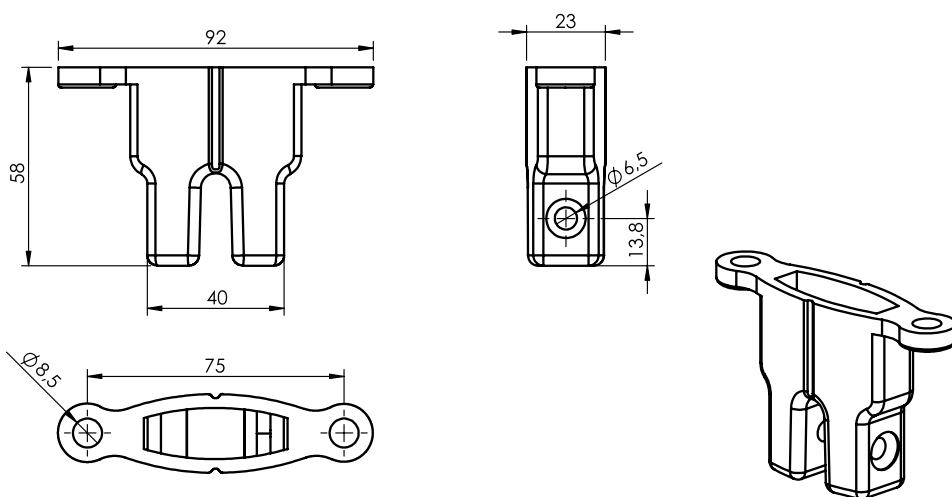




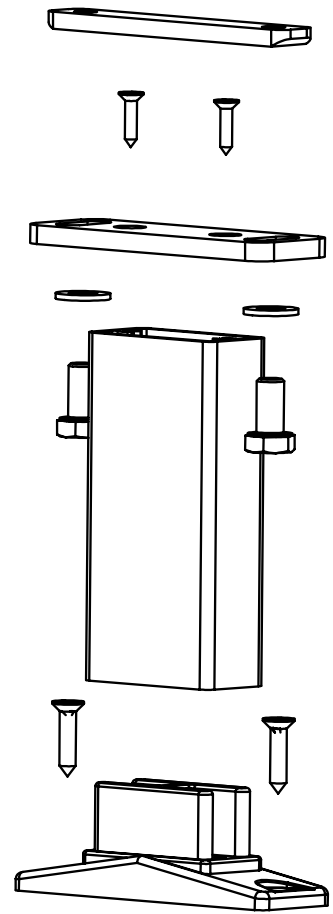
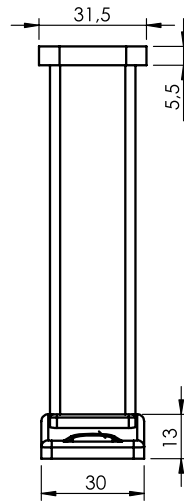
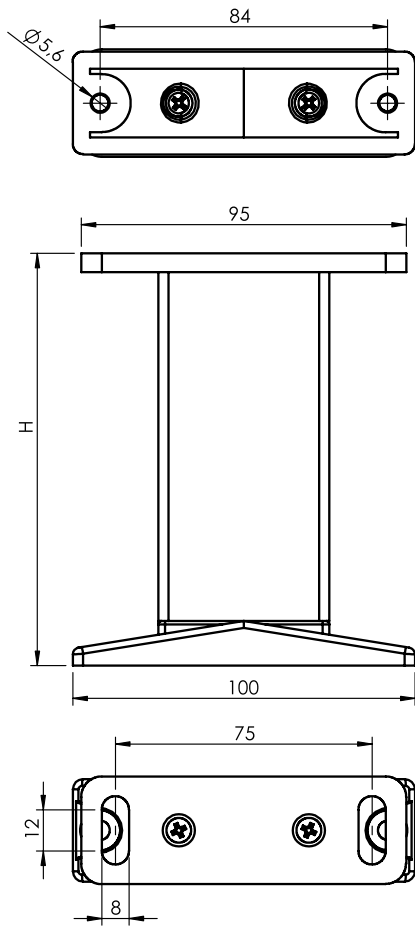
Équerre basse SA - Alu



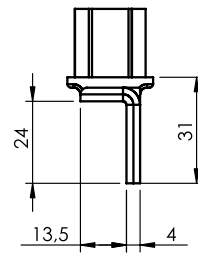
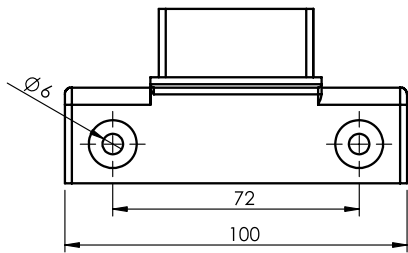
Équerre supérieure SB - Alu



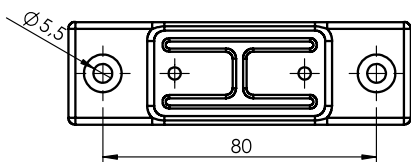
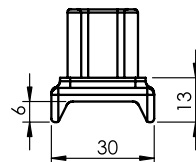
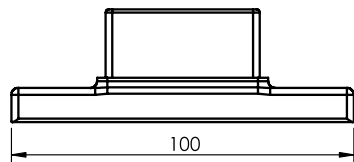
Partie supérieure de l'équerre - Alu



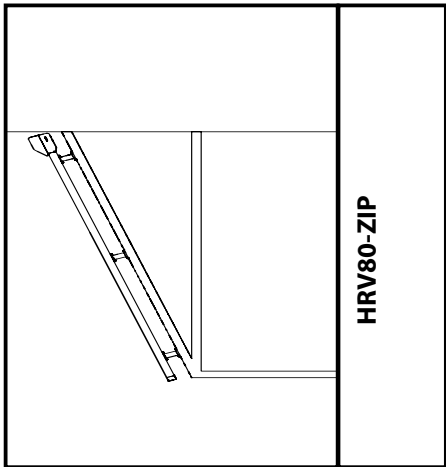
Équerre élevée Cv - Alu



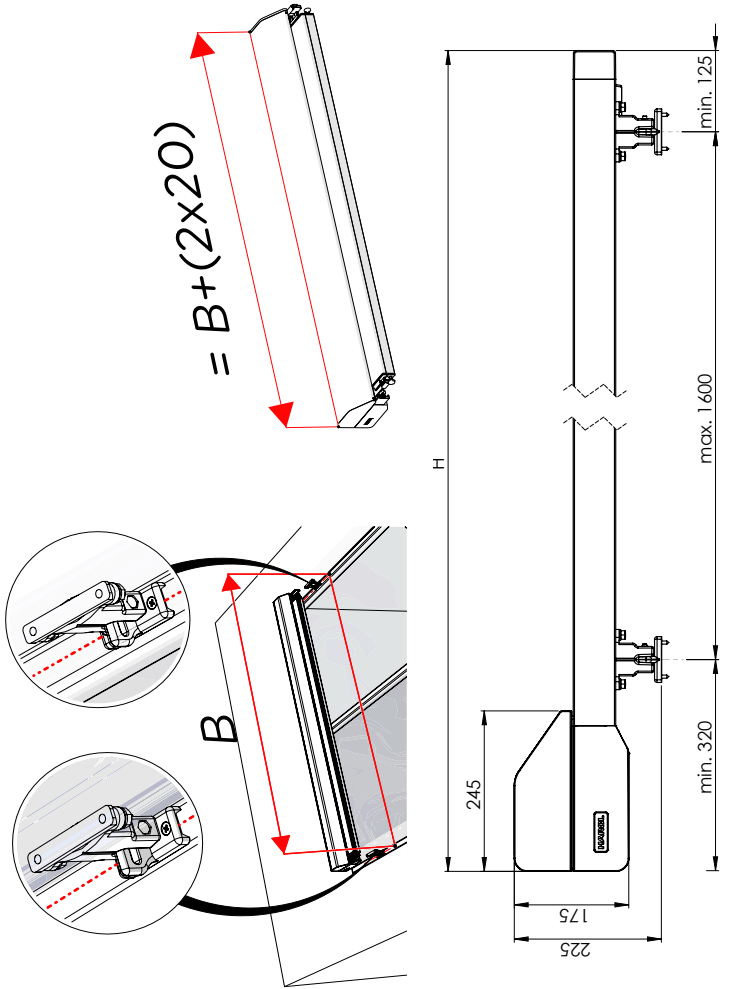
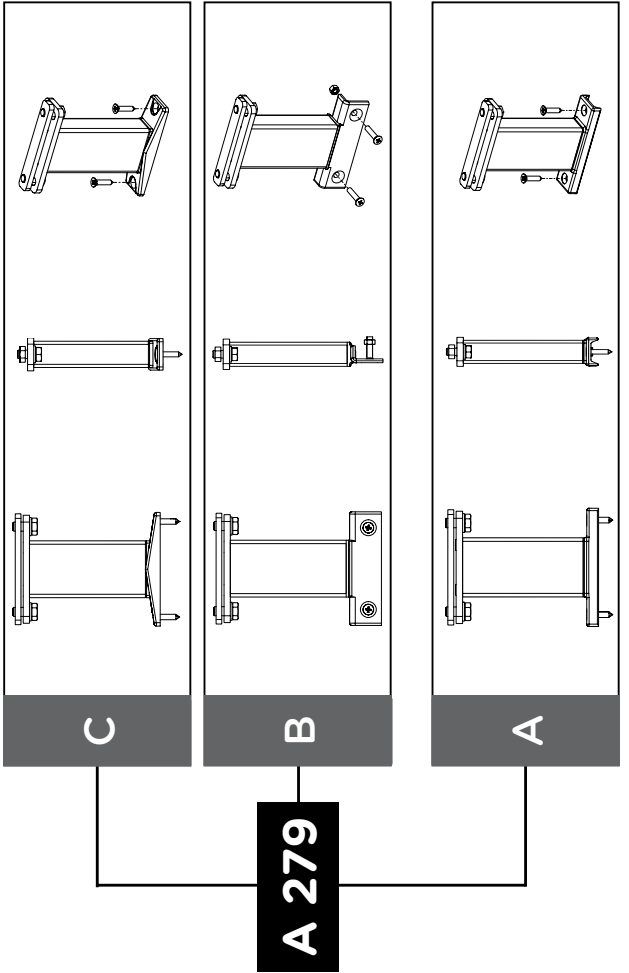
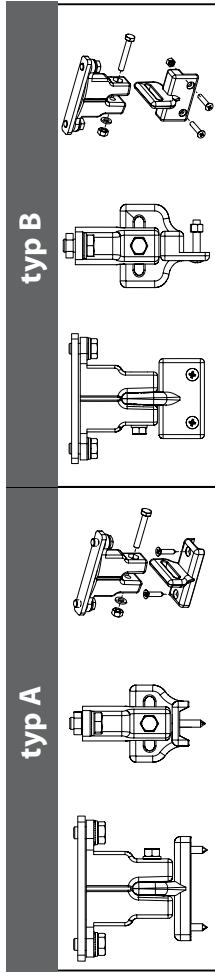
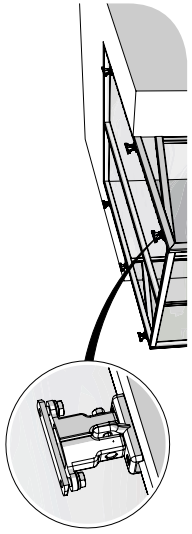
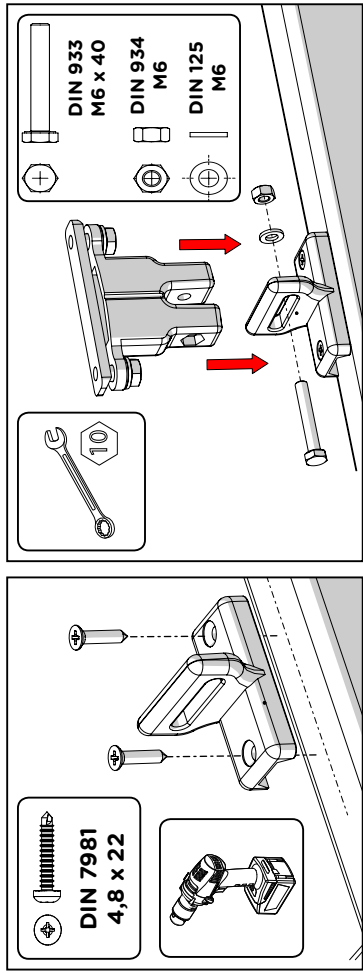
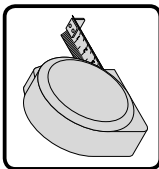
Patte de l'équerre élevée Bv - Alu



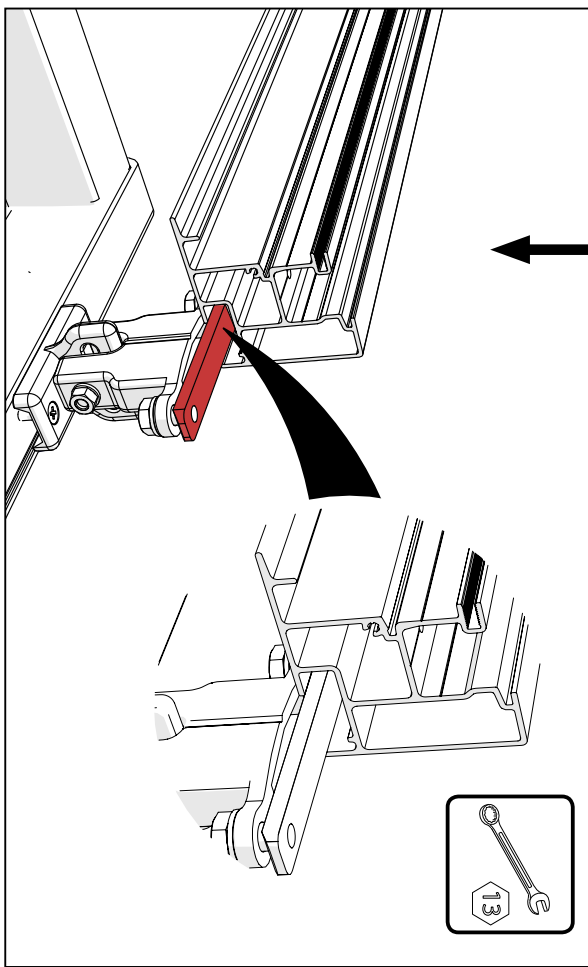
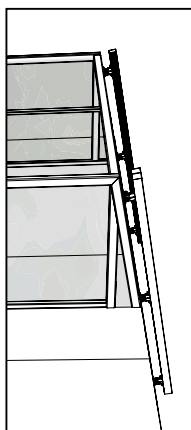
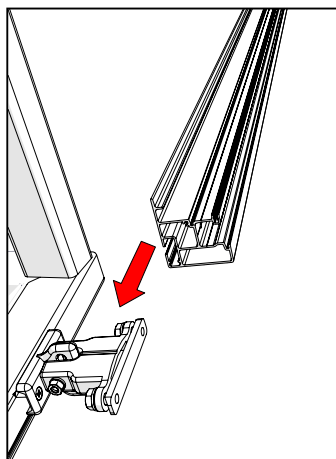
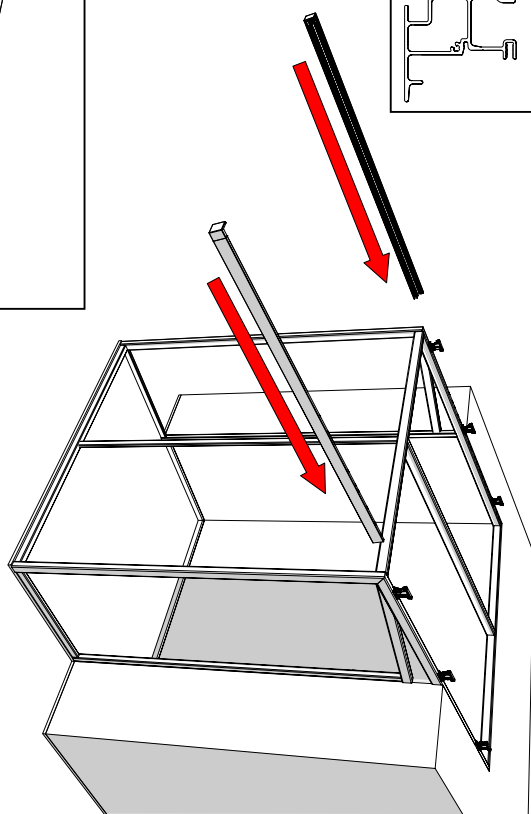
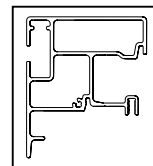
Patte de l'équerre élevée Av - Alu



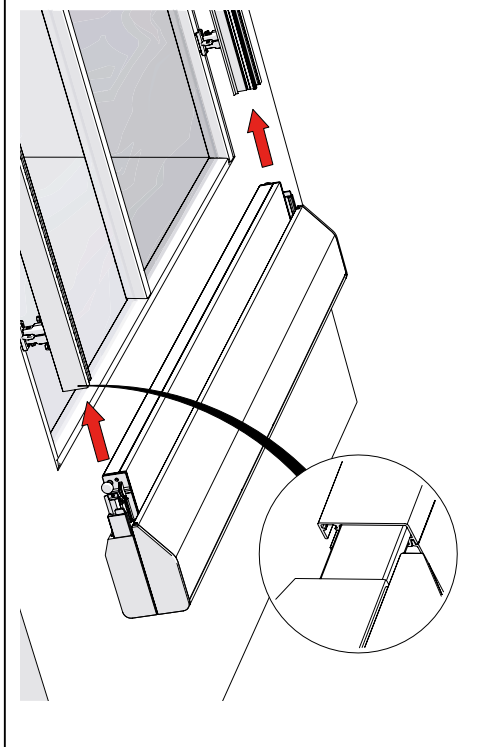
**1**



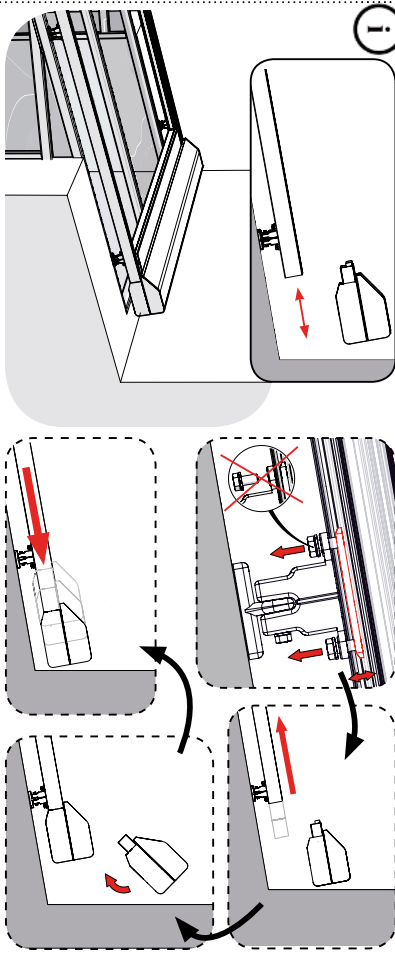
2



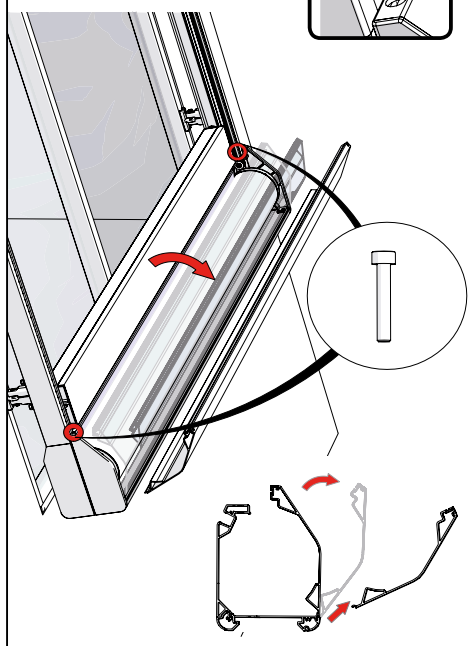
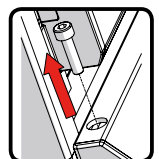
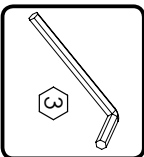
3



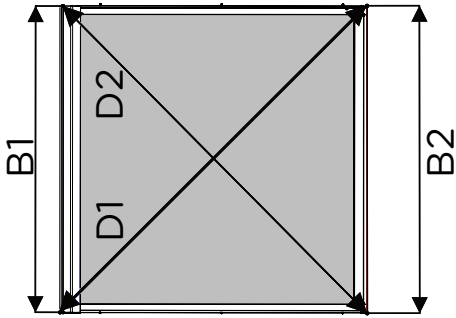
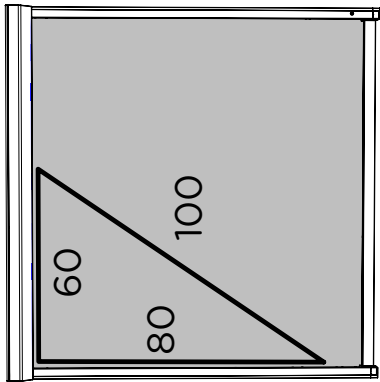
!



4

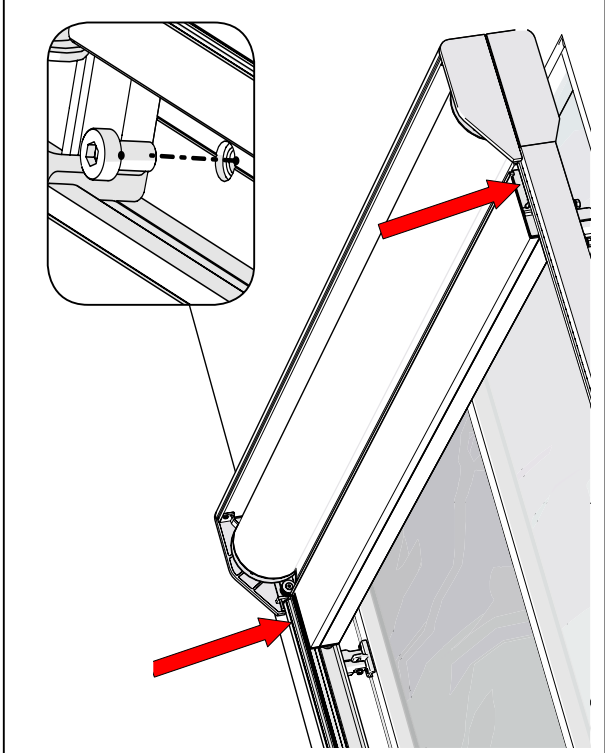
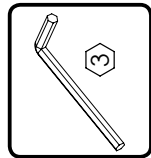
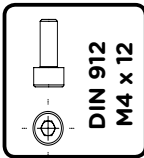


**5** Contrôle

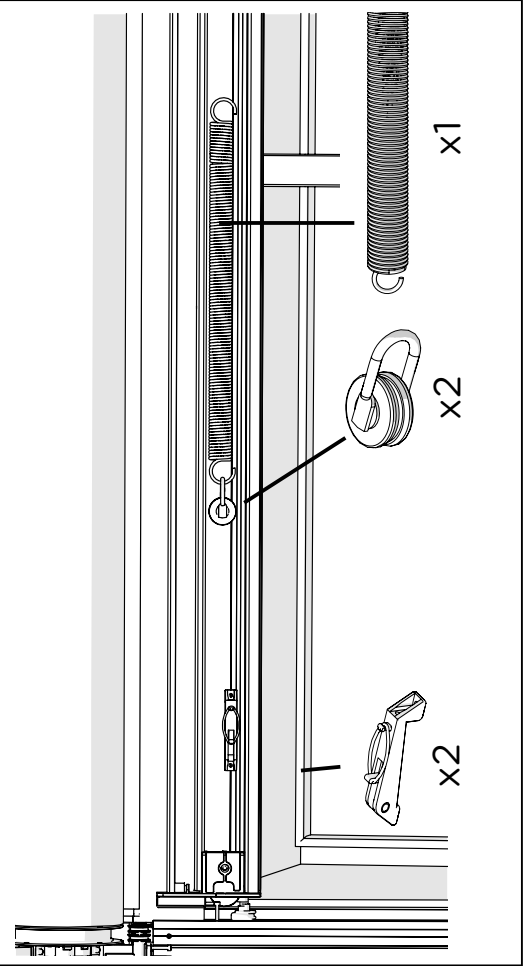
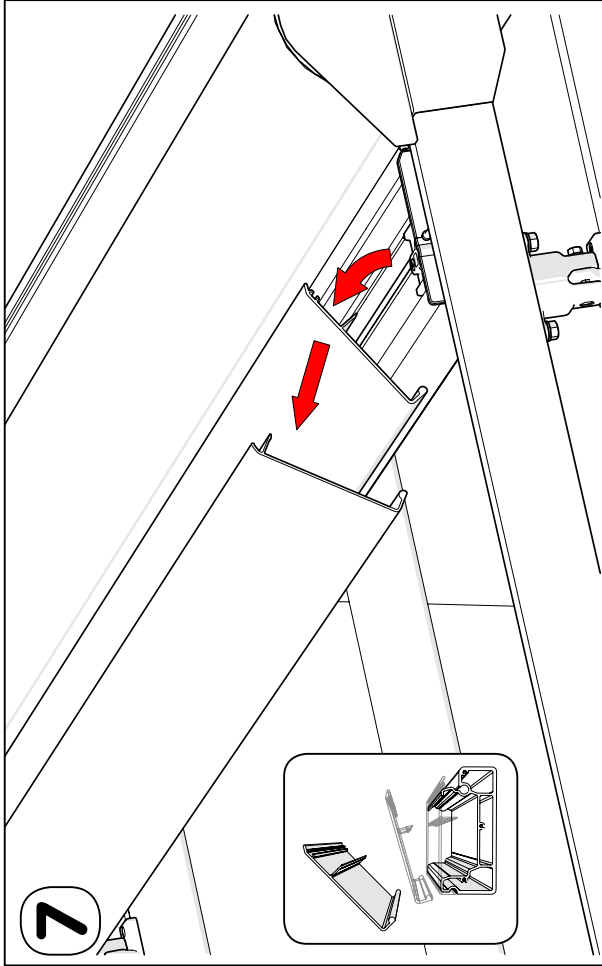
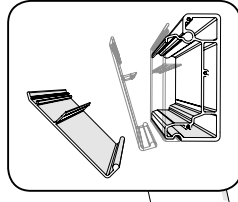


**B1 = B2 & D1 = D2**  
(+/- 2mm)

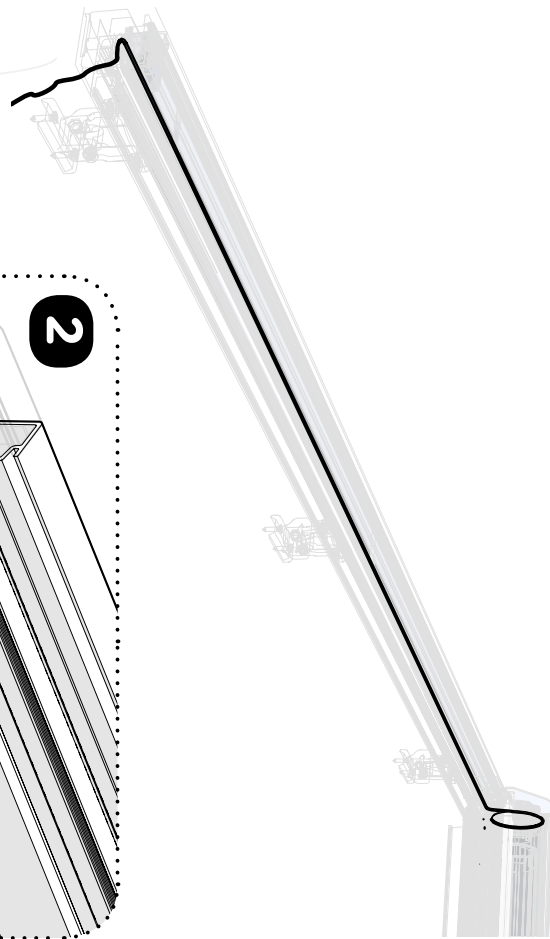
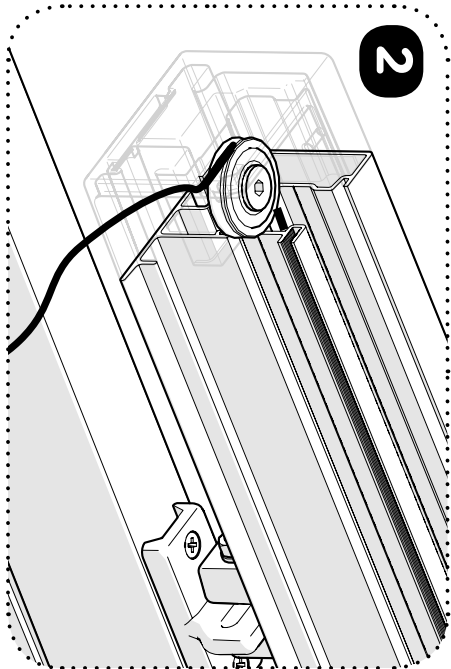
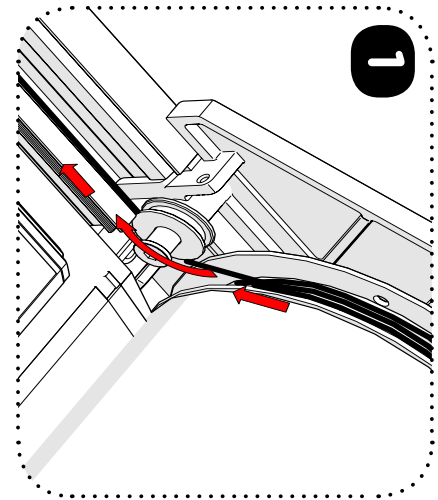
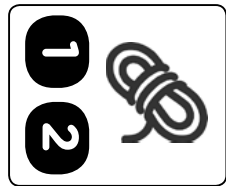
**6**



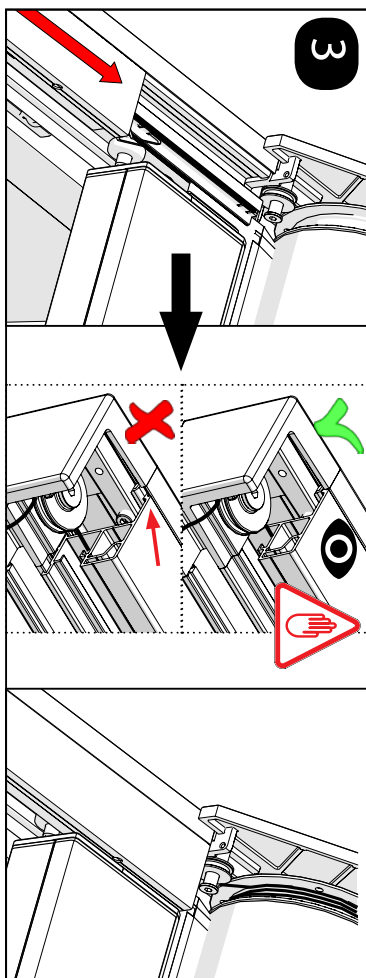
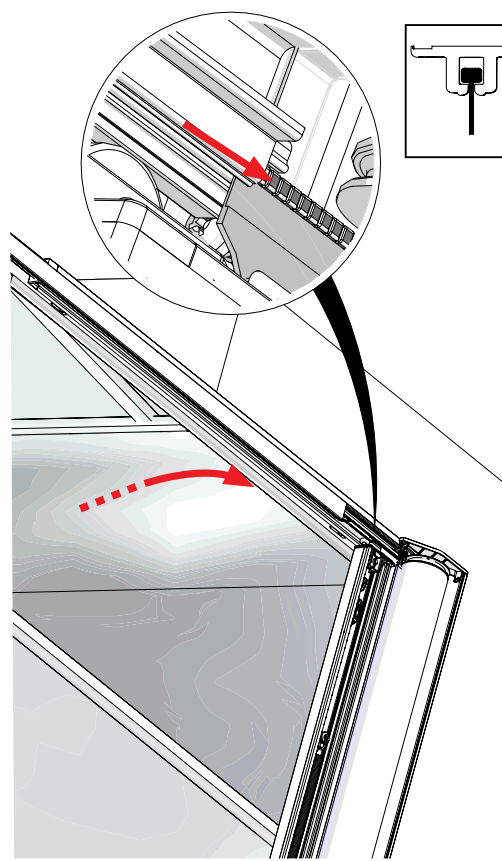
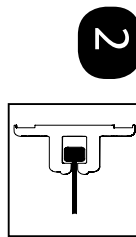
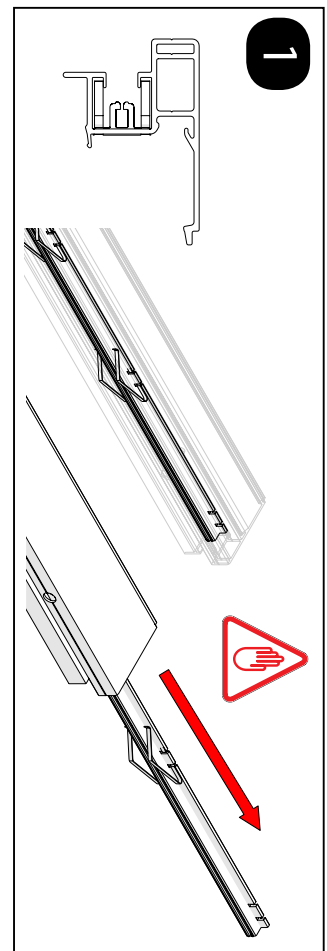
**7**

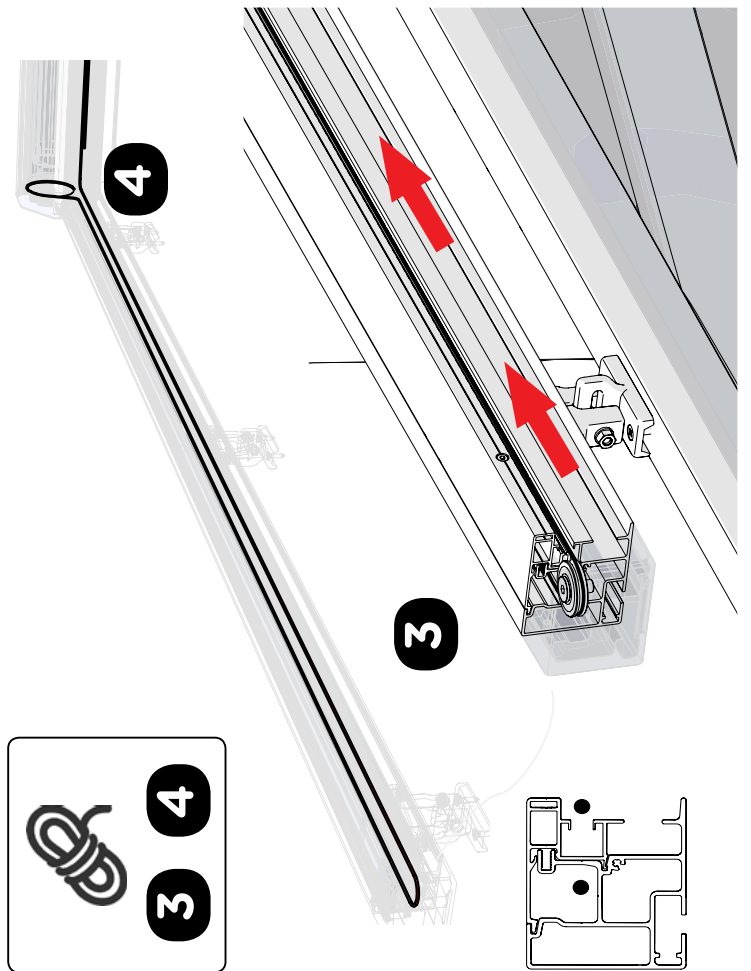
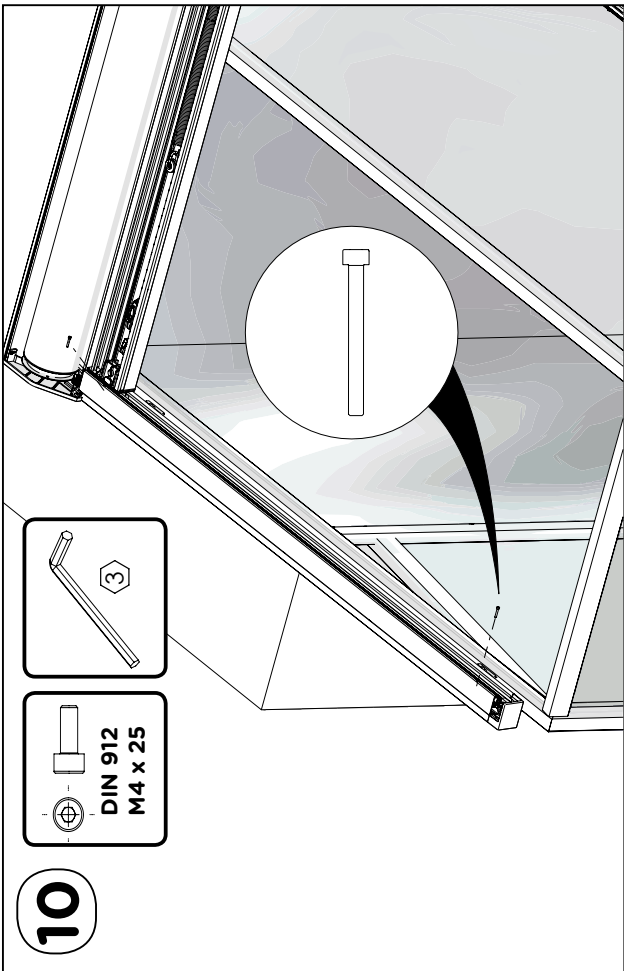
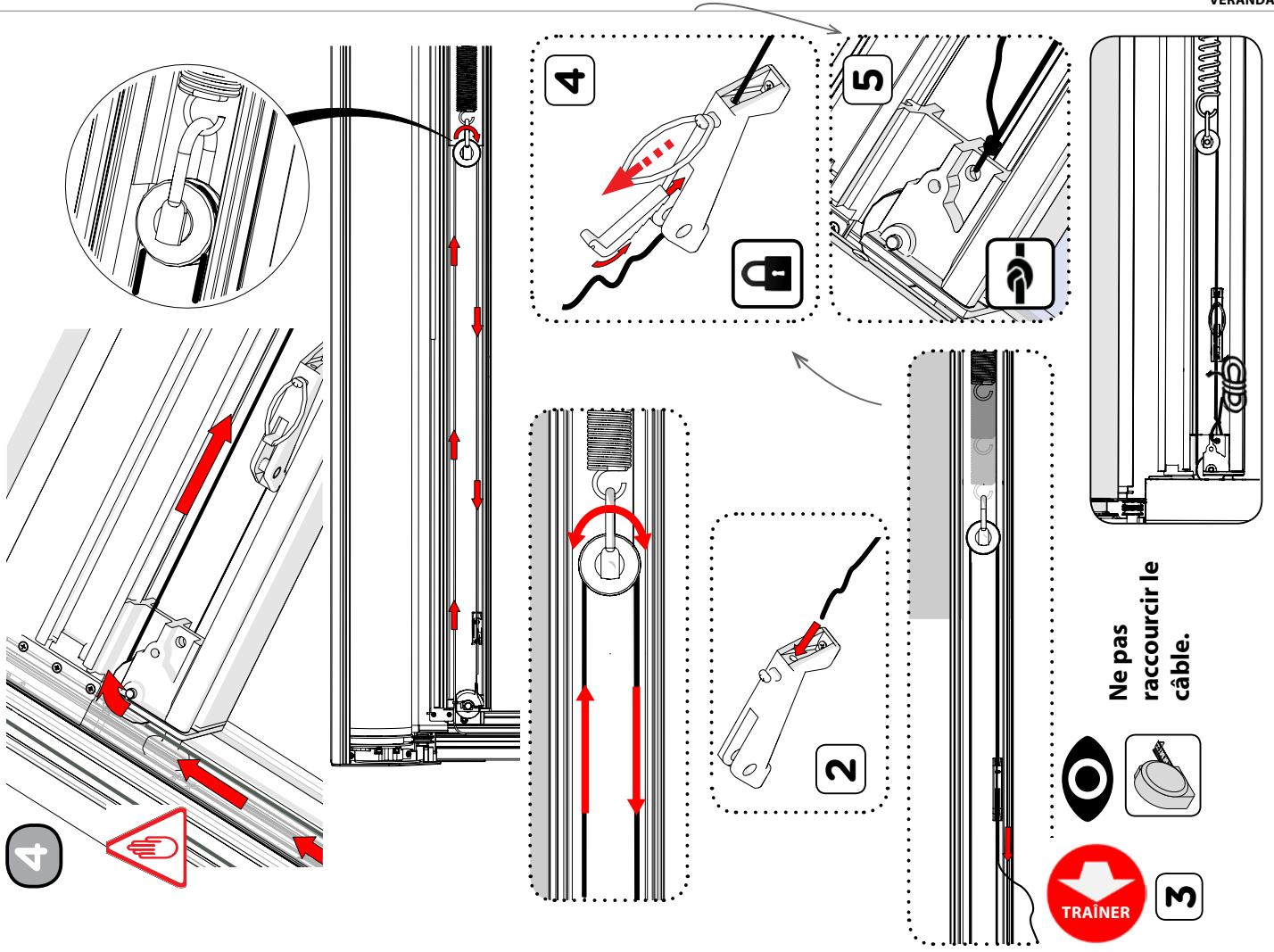


8



9





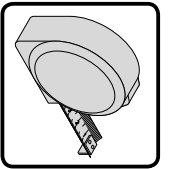
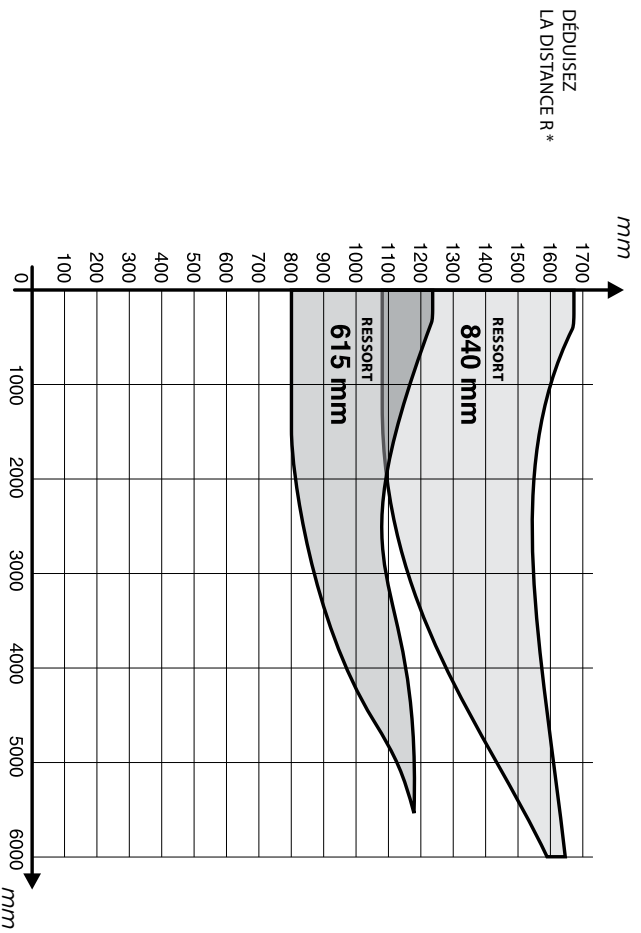
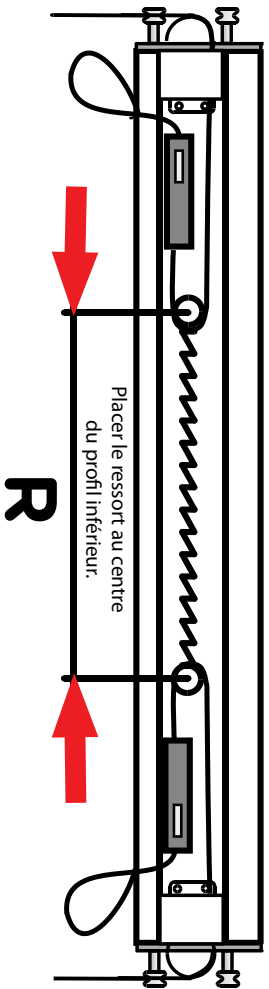
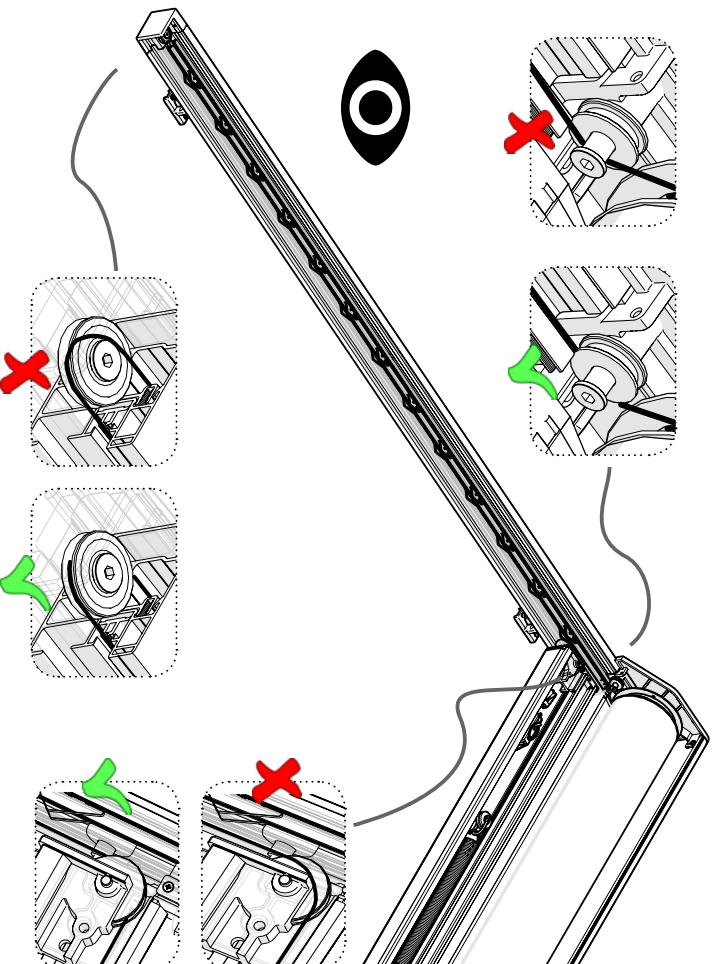
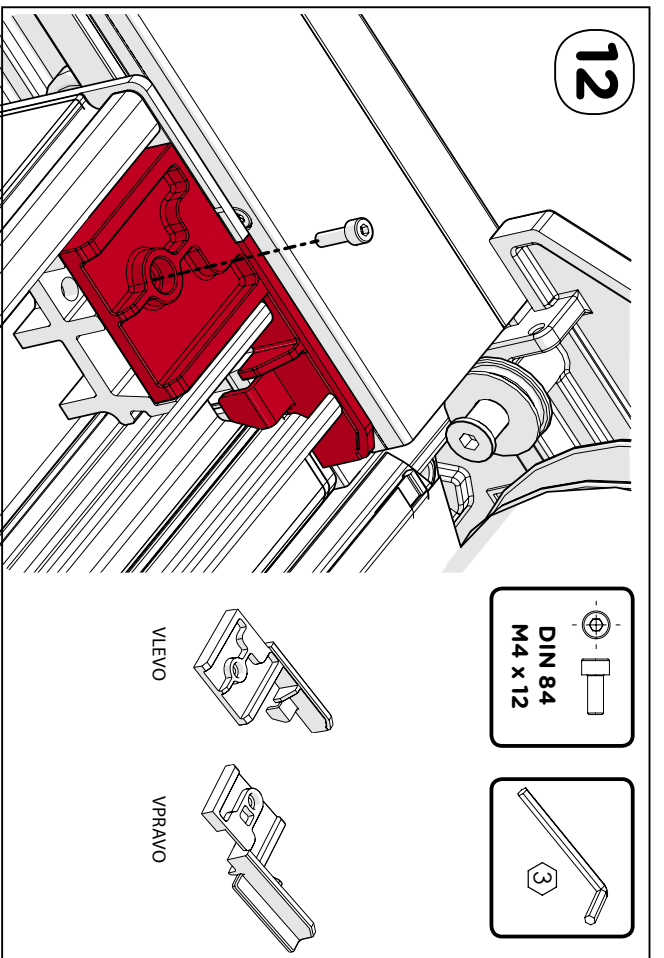


TABLEAU DE DISTANCE DU RESSORT R ( EN MM)



\* DÉDUISEZ LA DISTANCE R DANS UNE ZONE EN COULEUR D'APRÈS LE TYPE DE RESSORT (650 / 850MM)

Tendre le ressort selon le tableau (en cas de tension plus importante du ressort, le tissu peut sortir du zip de la coulisse).





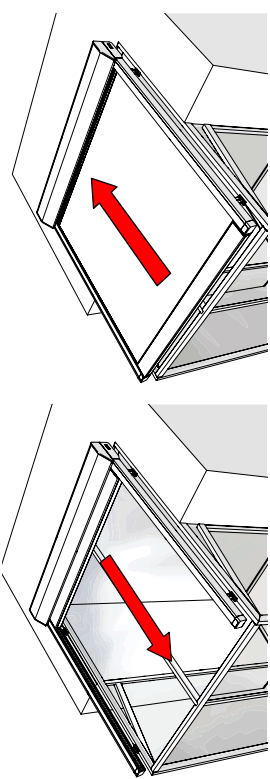
**somfy.**  
www.somfy.com




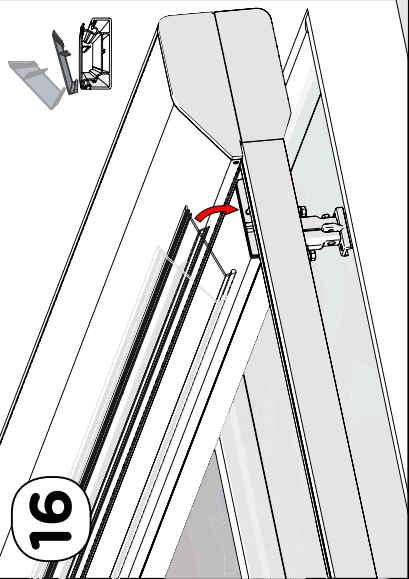
OREA 50 WT 25/17  
OREA 50 WT 40/17  
Orea 25/17 LT50 RTS  
Orea 40/17 LT50 RTS  
Sunea 50 IO 25/17  
Sunea 50 IO 40/17

VOIR LES INSTRUCTIONS DE L'INSTALLATION DE CHEZ  
SOMFY (FAIT PARTIE DE LA COMMANDE)

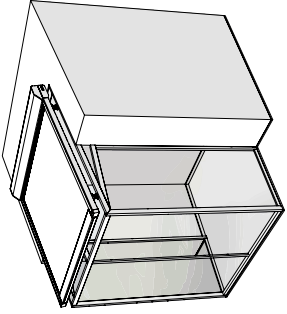
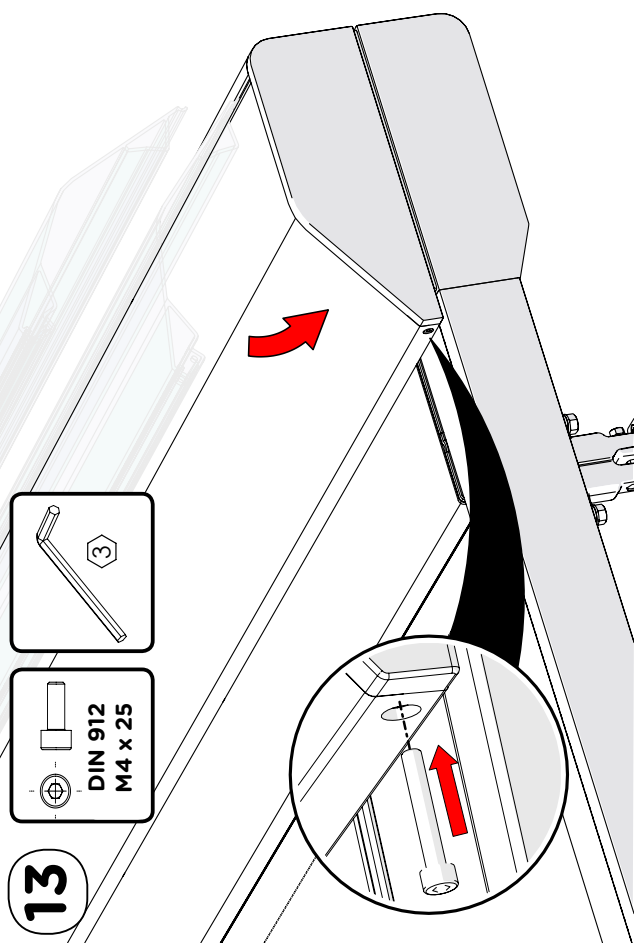




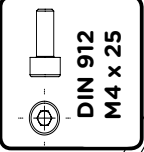
**15**  x1



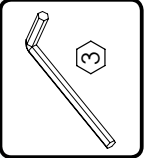
**16**

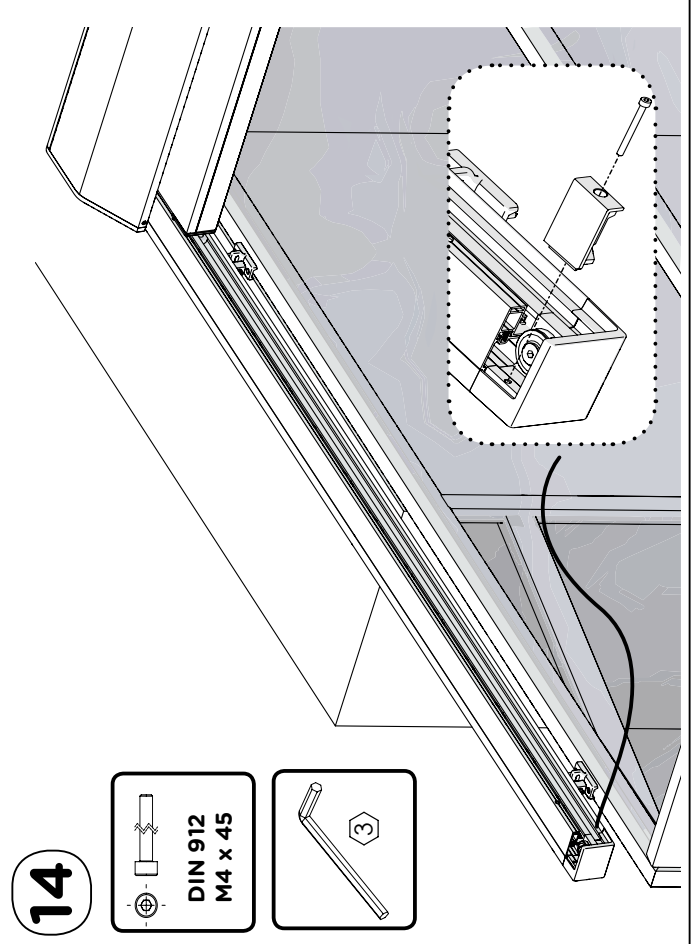
**13**



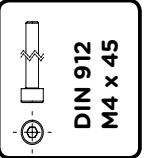
DIN 912  
M4 x 25



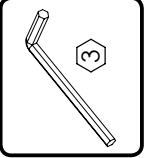
3



**14**

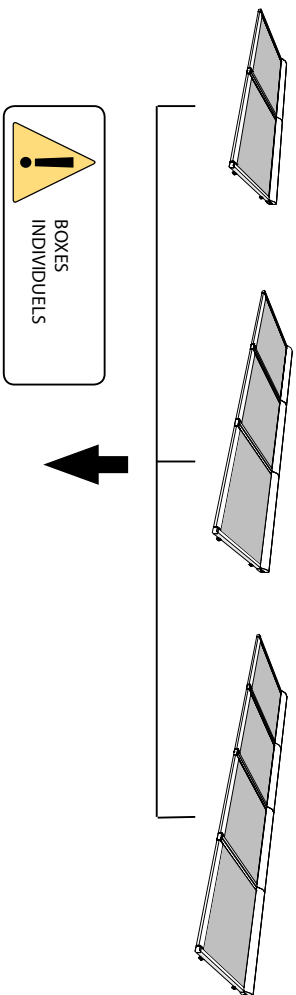


DIN 912  
M4 x 45

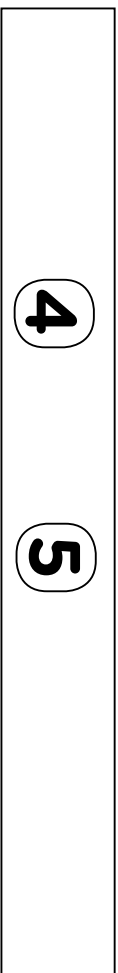
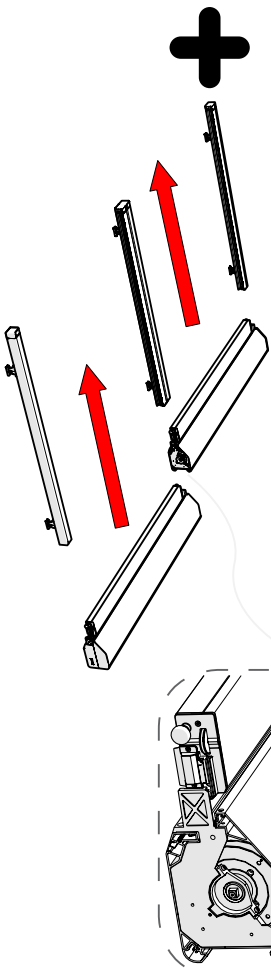


3

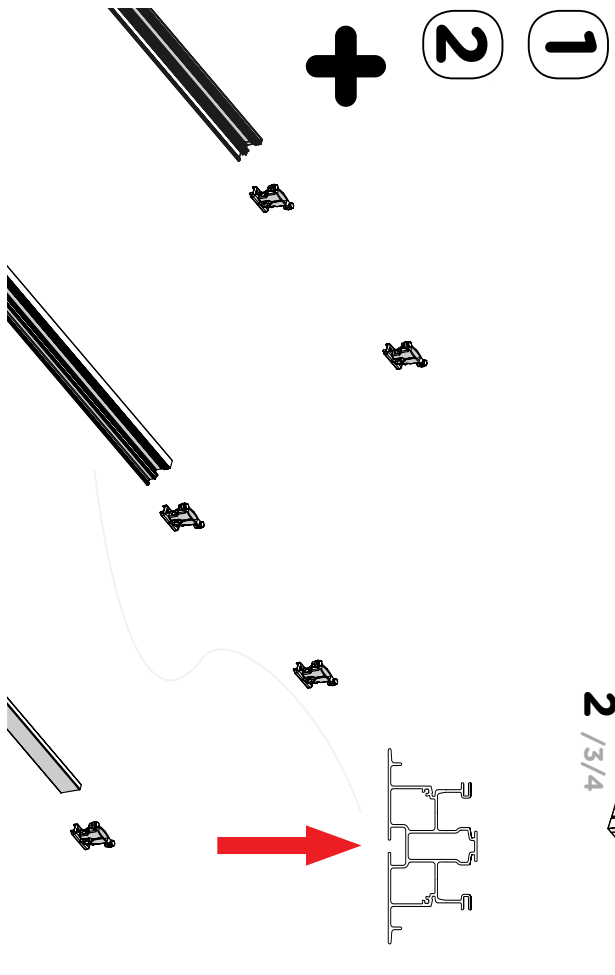
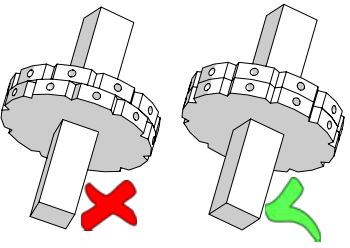
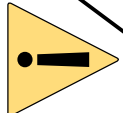
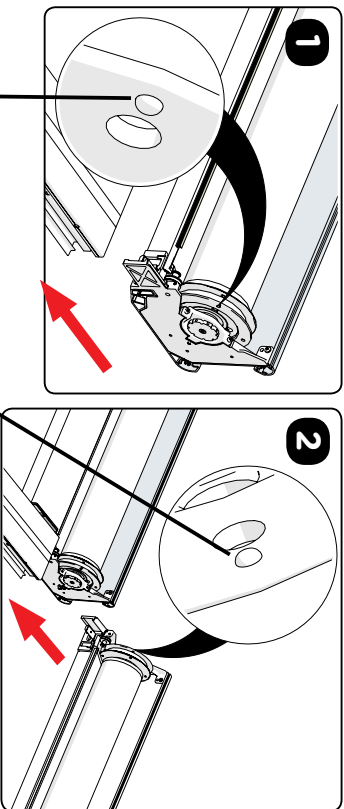
**COUPLES**



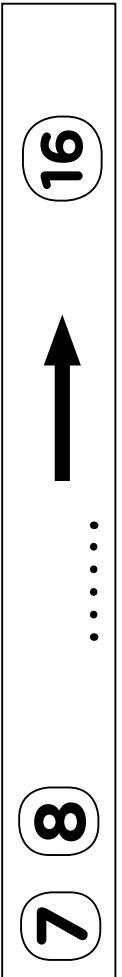
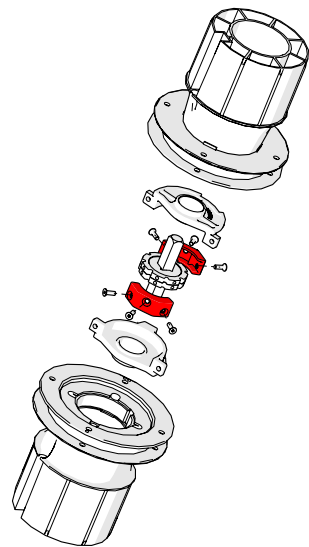
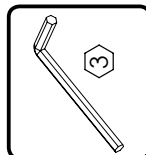
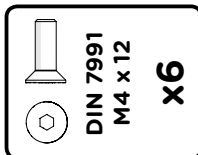
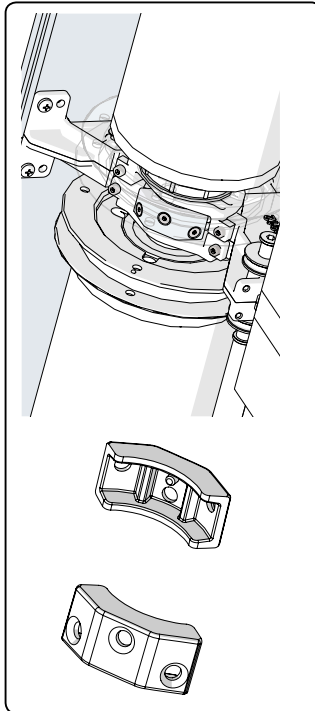
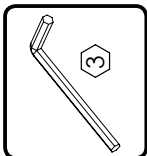
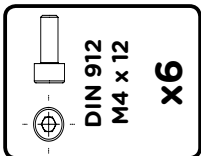
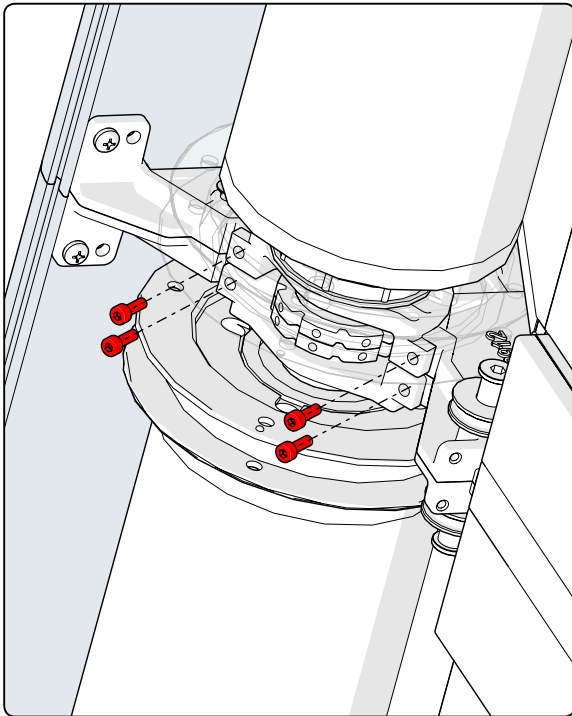
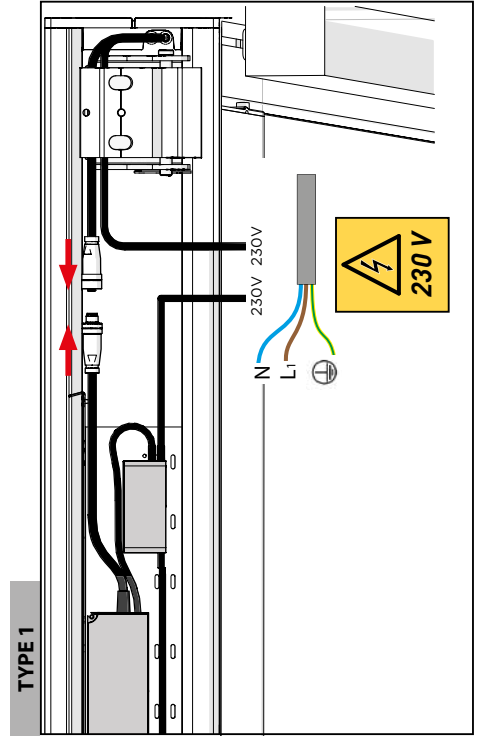
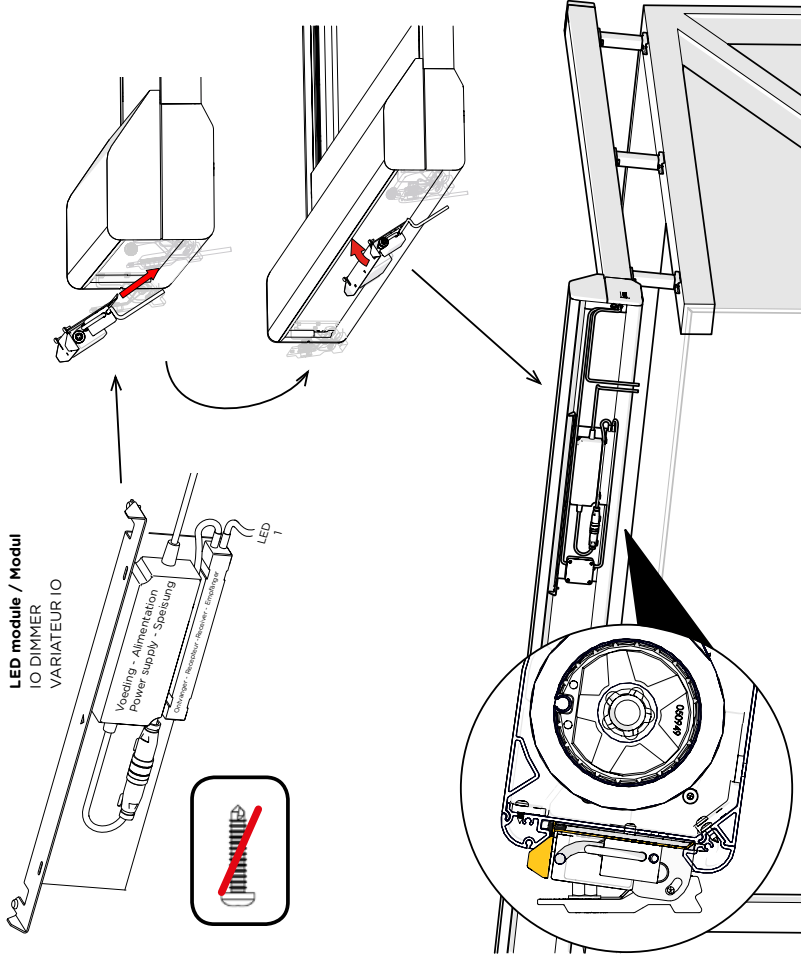
**3**



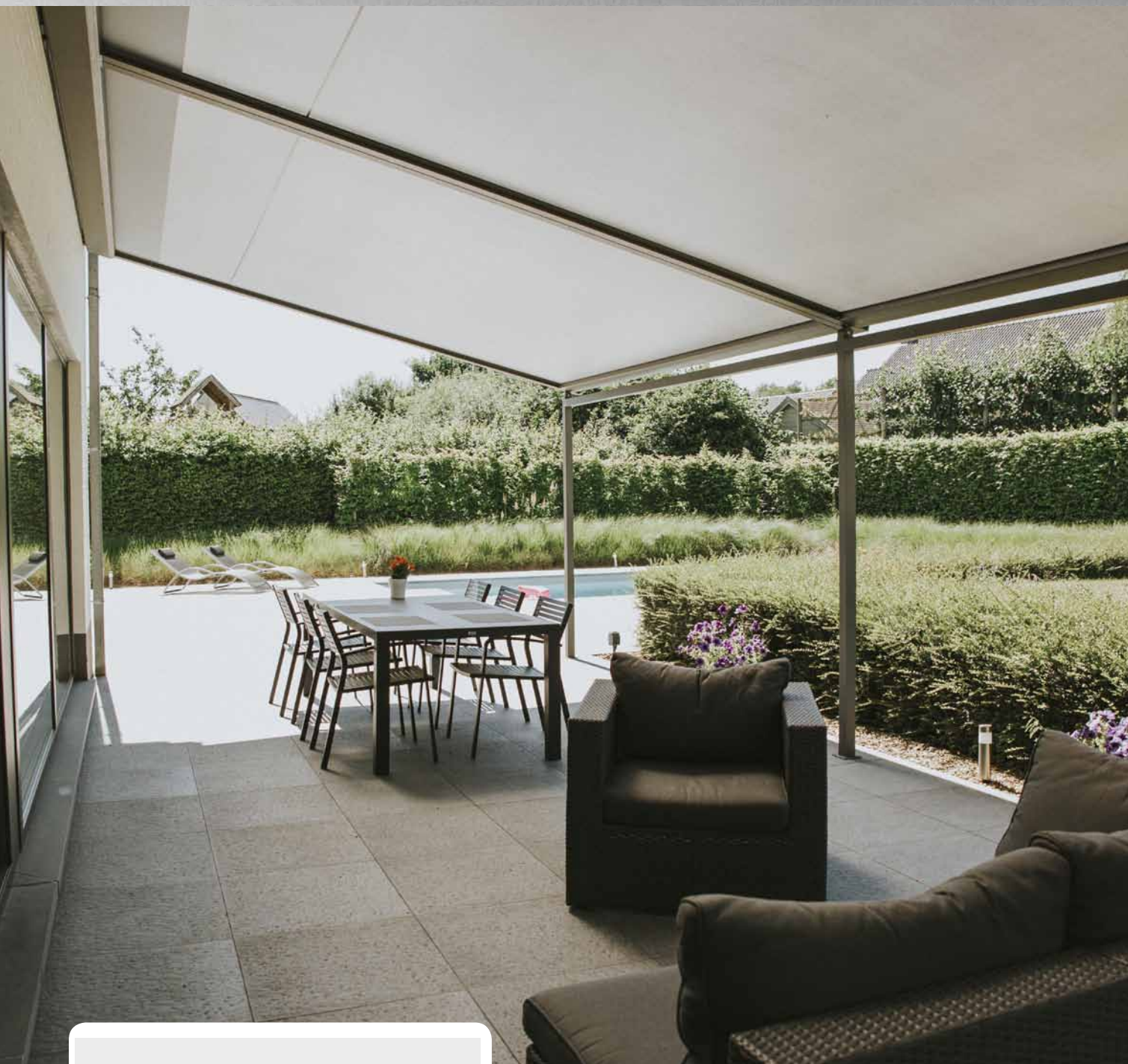
**6**



**BRANCHEMENT LED**



## Veranda HRV80-ZIP-2P

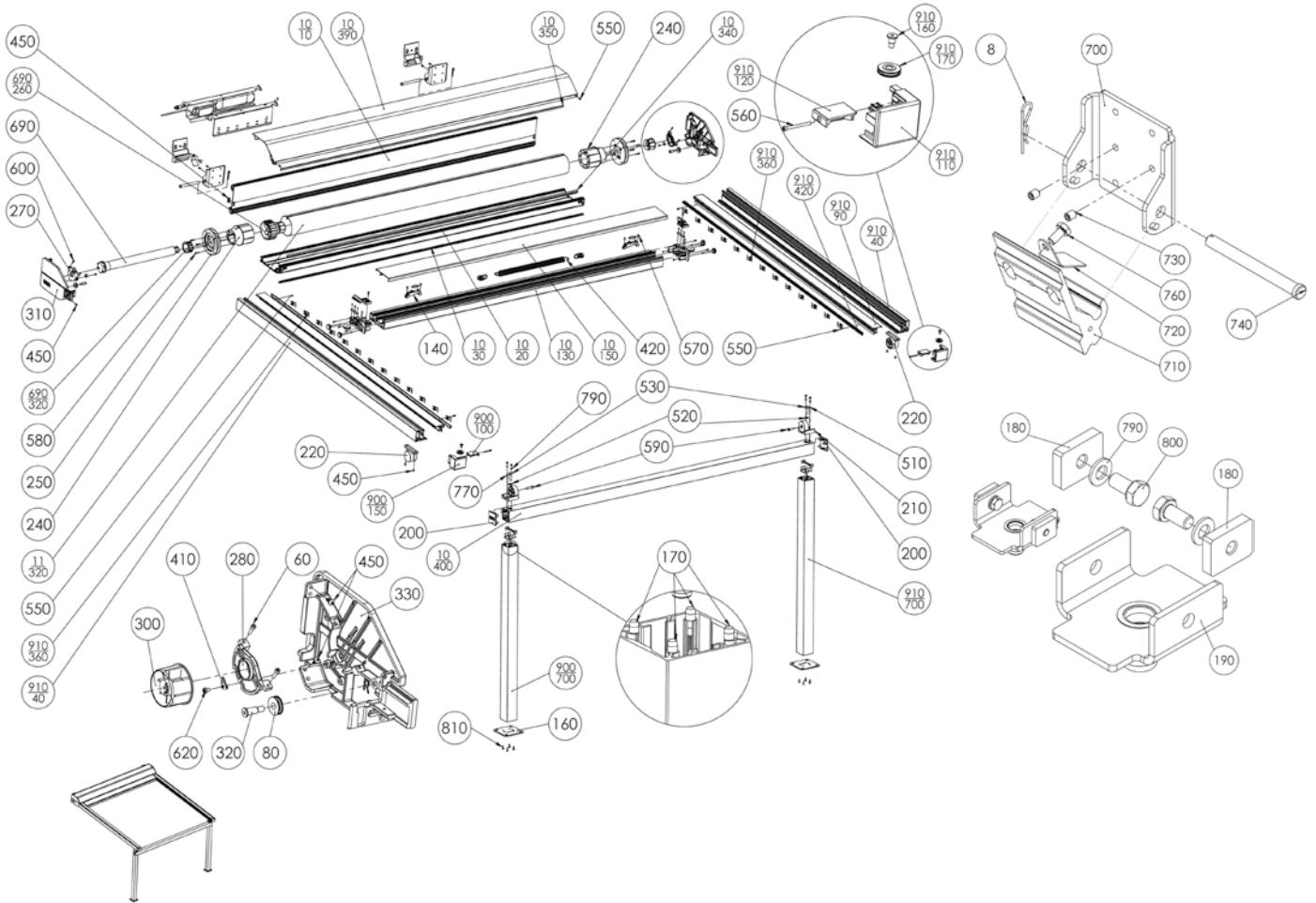


- ▲ Éléphant grâce à son design simple
- ▲ Box complètement fermé pour garder les couleurs de tissu claires pour les années à venir
- ▲ Complète parfaitement n'importe quelle terrasse grâce au positionnement flexible des pieds
- ▲ Tissu bien tendu grâce au système ZIP innovant
- ▲ Box compact contribue à l'aspect sophistiqué de store Veranda
- ▲ L'éclairage LED peut être installé

**ISOTRA** *Quality*

# VERANDA HRV80-ZIP-2P

## Spécification de base de produit



VERANDA HRV80-ZIP-2P 2-01532-0001

### Manoeuvre

Pour que le store puisse monter et descendre. Seulement la manoeuvre motorisée est disponible pour tous les types de box.

**Moteur** – tubulaire 230 V (50 Hz) placé tout à droit ou tout à gauche de produit. Le câble d'alimentation fait standardement 3 m (il est possible aussi d'être livré dans les longueurs 5, 10 m), le moteur IO de type Sunea sans boutons, commandé par l'émetteur IO (peut être choisi même sans émetteur mural). Le moteur à préreglage automatique Orea WT ou le moteur Orea RTS avec récepteur intégré en option.

La manoeuvre vient toujours de la vue de l'extérieur.

### Spécification

	Boîtier	Barre finale	Guidage		Profil d'appui
			Coulisse		
<b>Dimension (mm)</b>	245 x 175	140 x 63	76,5 x 65	133 x 65	
<b>Matériel</b>	Al	Al	Al	Al	
<b>Couleur</b>	RAL 9010, RAL 9006, RAL 9007, RAL 8014, RAL 7016, RAL 7016S, DECORAL seulement jusqu'à la largeur de 4000 mm				

### Dimensions standards

Version	Largeur (mm)		Hauteur/Avancée (mm)	Hauteur H2	Surface garantie (m²)
	min	max			
moteur	1500	6000	5000	2900	25

**VERANDA HRV80-ZIP-2P (2-01532-0001)**

Rep.	Nom de l'article	Nom commercial – référence 2	Numéro de commande – référence 1
<b>10</b>	<b>Profils divisés – VERANDA</b>		<b>voir Profils divisés - VERANDA HRV80-ZIP-2P</b>
11/230	Tube, diam. 110x1,25mm	VRH 166	6-015978-0000
80	Roue pour joue - 28x8mm	VRH 094	6-014597-0000
140	Attache pour HI - TECcorde complet	VRH 099	6-014607-0000
160	Patte 120x120	VRH 161	6-015972-0000
170	Tenon de fixation	VRH 162	6-015973-0000
180	Plaque en vis	VRH 189	6-016022-0000
190	Console de connection	VRH188	6-016021-0000
200	Couverture du côté - logo	VRH 163	6-015974-0000
210	Support 65x65 partie 1	VRH 164	6-015976-0000
220	Support 65x65 partie 2	VRH 165	6-015977-0000
240	Couverture de tube, diam. 110mm - NOIRE	VRH 167	6-015979-0000
250	Bobineur de corde, diam. 110mm - NOIR	VRH 168	6-015980-0000
270	Bobineur de corde, diam. 110mm - NOIR	VRH 174	6-015999-9004
280	Support coulissant - NOIR	VRH 175	6-016000-9004
300	Couverture de tube, carré - NOIRE	VRH 176	6-016001-9004
310	Joue - GAUCHE	VRH 177	6-016002-9004
320	Tourillon de roue - 10x34mm	VRH 014	6-014598-0000
330	Joue - DROITE	VRH 178	6-016003-0000
370	Embout de barre finale - GAUCHE - NOIR	VRH 179	6-016004-9004
380	Roue avec fourchette pour guidage cordon HRV		6-019123-0000
400	HI - TEC corde 2,7mm	VRH 021	6-014626-0000
410	Serrure de console	VRH 182	6-016008-0000
430	Vrille 3,5x16 DIN 7982 C-H A2 tête en croix	VRH 130	6-014674-0000
440	Vrille 2,9x13 DIN 7982 C-H A2 tête en croix	VRH 129	6-014738-0000
450	Vrille 4,8x13 DIN 7982 C-H A2 tête en croix	VRH 134	6-014734-0000
460	Vis imbus M6x30, DIN 912, A2		6-010408-0000
500	Vis M5x16 Zn DIN 965-Z, A2, tête en croix		6-014338-0000
510	Vis imbus avec tête en croix M4x12 A2 DIN 7991		6-016015-0000
520	Cale M10, DIN 125-1A, A2		6-014091-0000
530	Vis à la tête hexagonale M10x35, DIN 933, A2		6-016012-0000
550	Vis imbus M4x25, DIN 912, A2		6-016048-0000
570	Vrille 4,2x13 DIN 7981 CH, A2 avec demi - tête en croix	VRH 132	6-014640-0000
580	Vis - WN 1412 - K50 x 25, A2		6-016013-0000
590	Vis avec tête en croix M8x40 A2 DIN 7991		6-016014-0000
600	Vis imbus M4x16, DIN 912, A2	VRH 102	6-014736-0000
620	Vis M4x6 INOX A2, DIN 7985-H, avec demi - tête en croix	VRH 105	6-014737-0000
<b>690</b>	<b>Moteurs (SOMFY) VERANDY</b>		<b>voir Moteurs - VERANDA HRV80-ZIP-2P</b>
700	Support mural - partie 1	VRH 185	6-016018-0000
710	Support mural - partie 2	VRH 186	6-016019-0000
720	Console murale	VRH 183	6-016016-0000
730	Vis de construction M8x10 A4, DIN 916		6-013930-0000
740	Tourillon de support mural		6-016017-0000
760	Goupille flexible DIN 11024		6-016020-0000
770	Vis imbus M5x20 A2 DIN 7991		6-016098-0000
790	Cale M5, DIN 125-1A, A2		6-002355-0000
800	Vis M5x10 INOX A2, DIN 933 (hexagone)		6-012977-0000
810	Vrille 4,8x19 DIN 7982 C-H A2 avec tête en croix		6-013928-0000
<b>900</b>	<b>Guidage - coulisse GAUCHE</b>		<b>voir Guidage Coulisse GAUCHE</b>
<b>910</b>	<b>Guidage - coulisse DROITE</b>		<b>voir Guidage Coulisse DROITE</b>

**Profils divisés - VERANDA HRV80-ZIP-2P (3-03390-0085)**

Rep.	Nom de l'article	Nom commercial - référence 2	Numéro de commande - référence 1
10/10	Profil BOX - derrière	VRH 147	6-015958-0000
10/20	Profil BOX - bas	VRH 148	6-015959-0000
10/30	Profil bas LED - 7.0m	VRH 149/1	6-015960-0007
10/130	Barre finale	VRH 158	6-015969-0000
10/150	Couverture - barre finale	VRH 159	6-015970-0000
10/340	Profils pour entrée du tissu	ZPH115-1	6-013986-0000
10/350	Brosse pour BOX supérieur - NOIRE	VRH 024	6-014706-9004
10/390	Profil BOX - couverture	VRH 181	6-016007-0000
10/400	Profil Pied / Support transversal - 65x65	VRH 160	6-015971-0000

**Guidage - coulisse HRV80-ZIP-2P - gauche (2-01533-PU11L)**

Rep.	Nom de l'article	Nom commercial - référence 2	Numéro de commande - référence 1
900/100	Couverture de coulisse - gauche	VRH 155	6-015966-0000
900/150	Embout de coulisse - gauche	VRH 151	6-015962-0000
900/700	Profil Pied / Support transversal - 65x65	VRH 160	6-015971-0000

**Guidage - coulisse HRV80-ZIP-2P - droite (2-01533-PU11P)**

Rep.	Nom de l'article	Nom commercial - référence 2	Numéro de commande - référence 1
910/40	Coulisse	VRH 150	6-015961-0000
910/90	Coulisse - embout	VRH 154	6-015965-0000
910/110	Embout de coulisse - droit	VRH 156	6-015967-0000
910/120	Couverture de coulisse - droite	VRH 157	6-015968-0000
910/160	Tourillon de joue, diam. 10mm	VRH 152	6-015963-0000
910/170	Rouleau pour câble	VRH 153	6-015964-0000
910/360	Ressort de coulisse ZIP SC800	ZPH147	6-013992-0000
910/420	Coulisse SC800 pour zip v3	ZPH145	6-014155-0000

**Moteurs - VERANDA HRV80-ZIP-2P (2-00530-0008)**

Rep.	Nom de l'article	Nom commercial - référence 2	Numéro de commande - référence 1
690/310	Support LT50/60 HI - diam. 110mm	VRH 170	6-015982-0000
690/320	Adaptateur - LT50 - tube diam. 61mm	VRH 003/1	6-014898-0000

**Poids**

box		2 coulisses		Coulisse de connection		Construction de pieds	
longueur	poids	longueur	poids	longueur	poids	longueur	poids
1,0 m	env. 25 kg	1,0 m	env. 5 kg	1,0 m	env. 4 kg	1,0 m	/
1,5 m	env. 35 kg	2,0 m	env. 10 kg	2,0 m	env. 8 kg	2,0 m	env. 25 kg
2,0 m	env. 45 kg	3,0 m	env. 15 kg	3,0 m	env. 12 kg	3,0 m	env. 37,5 kg
2,5 m	env. 55 kg	4,0 m	env. 20 kg	4,0 m	env. 16 kg		
3,0 m	env. 65 kg						
3,5 m	env. 75 kg						
4,0 m	env. 85 kg						

Le poids de Veranda HRV80-ZIP-2P de la largeur 1,5 mètres, avancée 2 mètres et hauteur 2 mètres est 90 kg

## Veranda HRV80-ZIP-2P

### Spécification de base de produit

#### Profil BOX

Matériel: aluminium extrudé

Épaisseur de mur: 2,5 mm.

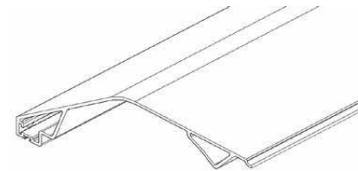
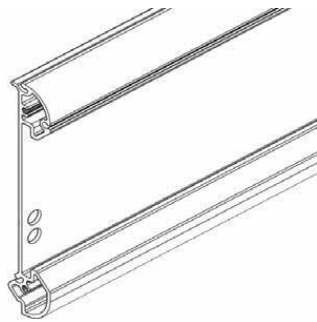
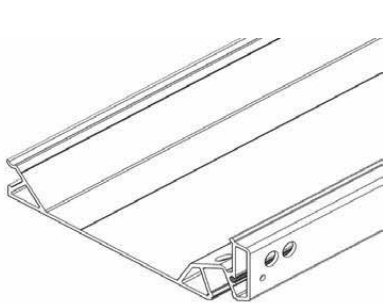
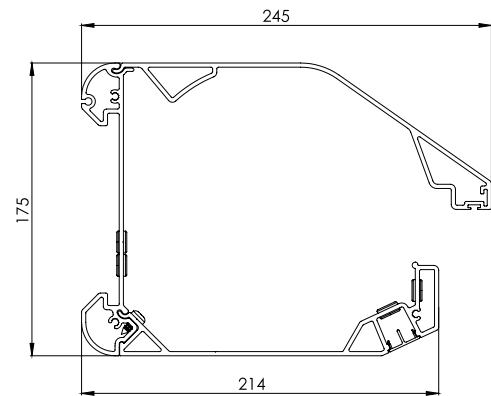
Dimensions: 245 mm x 175 mm

Se compose de deux parties:

- boîtier ou box biaisé démontable
- barre finale fixe

Le profil de guidage de tissu est fixé au profil fixe, qui guide le tissu de box

La brosse encastree dans le box.



Profil BOX - barre finale

Profil BOX - derrière

Profil BOX - couverture

#### Barre finale

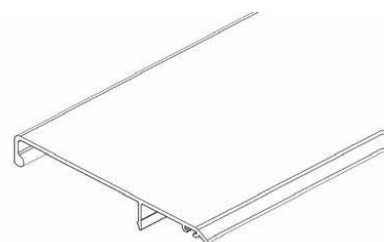
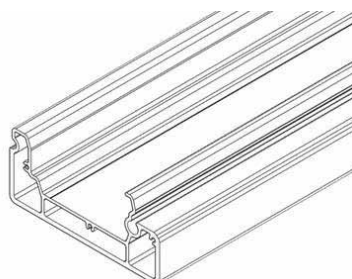
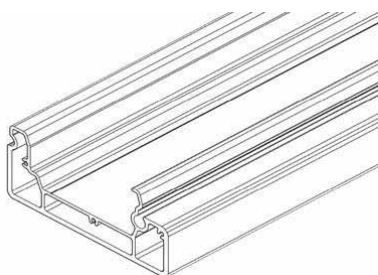
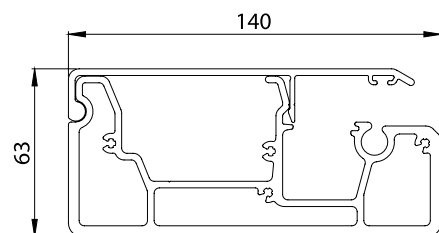
Matériel: aluminium extrudé,

Épaisseur de mur: profil de base 4 mm.

Profil de couverture 2,5 mm.

Fonction:

- Le profil de base est équipé par la rainure, pour fixation de tissu
- Le profil de couverture est fixé au profil de base
- Elle se bouge dans les rainures de coulisses à l'aide de bloques de glissement



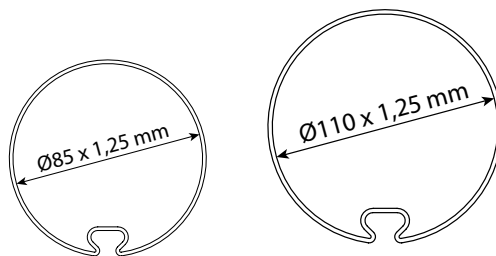
Barre finale jusqu'à 4 m

Barre finale plus que 4 m

Couverture de barre finale

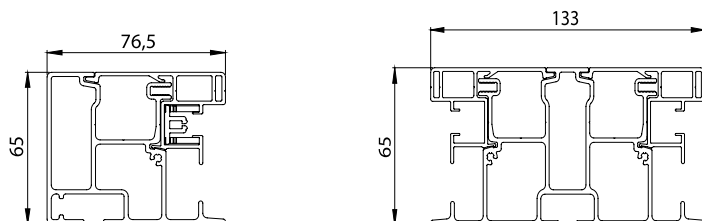
**Tube**

Matériel: tube Al extrudé avec la rainure pour fixation de tissu.  
 Fonction: enroulement et déroulement de tissu  
 Jusqu'à la largeur de 4000 mm, la dimension de tube fait 85mm  
 De la largeur de 4001 mm, la dimension de tube fait 110mm

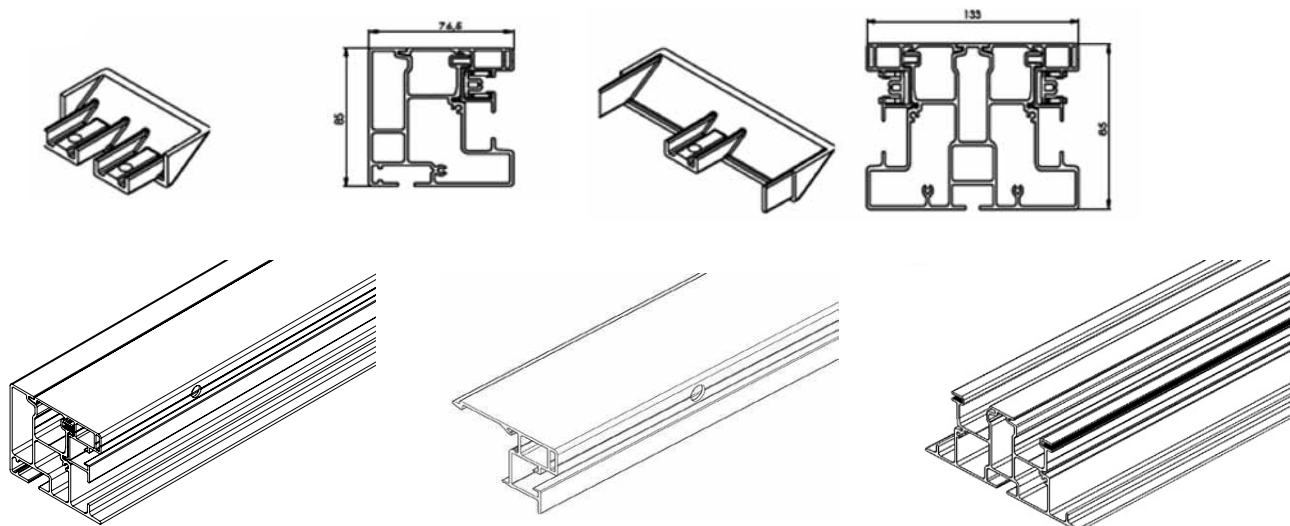
**Coulisses STANDARDE**

Matériel: aluminium extrudé,  
 Épaisseur de mur: 1,5 mm  
 Deux types:

- Coulisses de côté: installées sur la partie de côté avec la rainure d'une seule côté
- Coulisses de connection: installées au milieu, avec la rainure de deux côtés
- Les profils contiennent les trous pour les tourillons de couvertures de côté
- Les terminaisons en al correspondent aux couleurs de cadre

**Coulisses XL**

Sont standardement livrées de l'hauteur de 4001mm, bouchons inclus.

**Profil de coulisse****Profil de coulisse - couverture****Profil de coulisse double****Profil ZIP**

Matériel: PVC extrudé, profil en clip

Fonction: Absorption d'un profil ZIP sur le tissu, pouqu'il reste bien tendu à l'aide des ressorts en inox

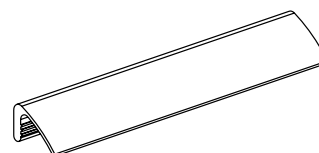
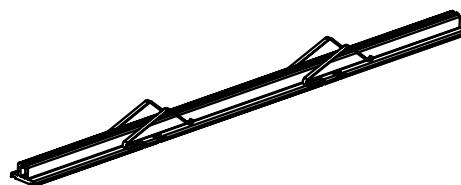
**Profil Clip-On/Clip-Off**

Matériel: clips de PVC extrudé.

Fonction: Fixation de tissu dans la rainure sans l'usage des vis, pourque le tissu peut être enlevé en direction frontale, pas de côté.

Dimension de clip 3 mm.

Avantage: changement de tissu vite et facile



## Pieds

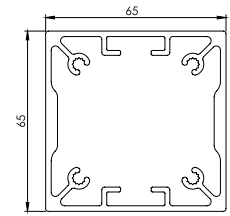
Matériel: aluminium extrudé, laquage en poudre

Épaisseur de mur: 2 mm

Dimensions: 65 mm × 65 mm

Fonction:

- Le pied est équipé par les tourillons, qui peuvent être utilisés pour positionner le support transversal
- Pied avec bride est fixé dans la patte.



## Support transversal

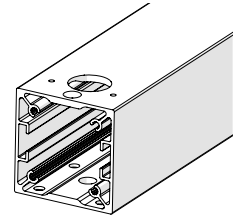
Matériel: aluminium extrudé, laquage en poudre

Épaisseur de mur: 2 mm

Dimensions: 65 mm × 65 mm

Montage plus facile grâce aux trous préparés.

Il est fermé par les couvertures sur les deux côtés.

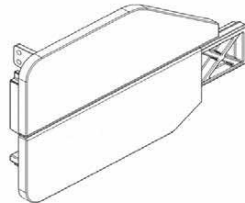
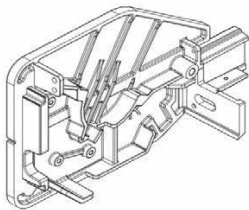


## Joues

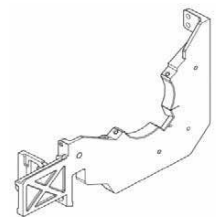
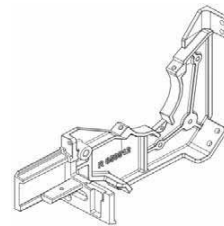
Matériel: Al fondu, laquage en poudre.

Couleur: identique à la couleur de cadre

Deux types de consoles – de côté et de connection



**Joue GAUCHE / DROIT**



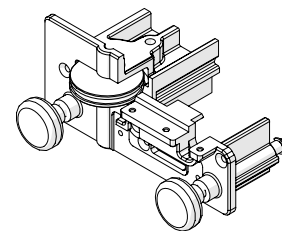
**Joue du milieu – GAUCHE / DROIT**

## Bloques glissants

Matériel: PVC compressé par l'injection

Fonction:

- Connection de tige télescopique et coulisses, équipées de surface glissant, qui tombe bien dans la coulisse.
- Sont visées à l'extrémité gauche et droite de la barre finale.



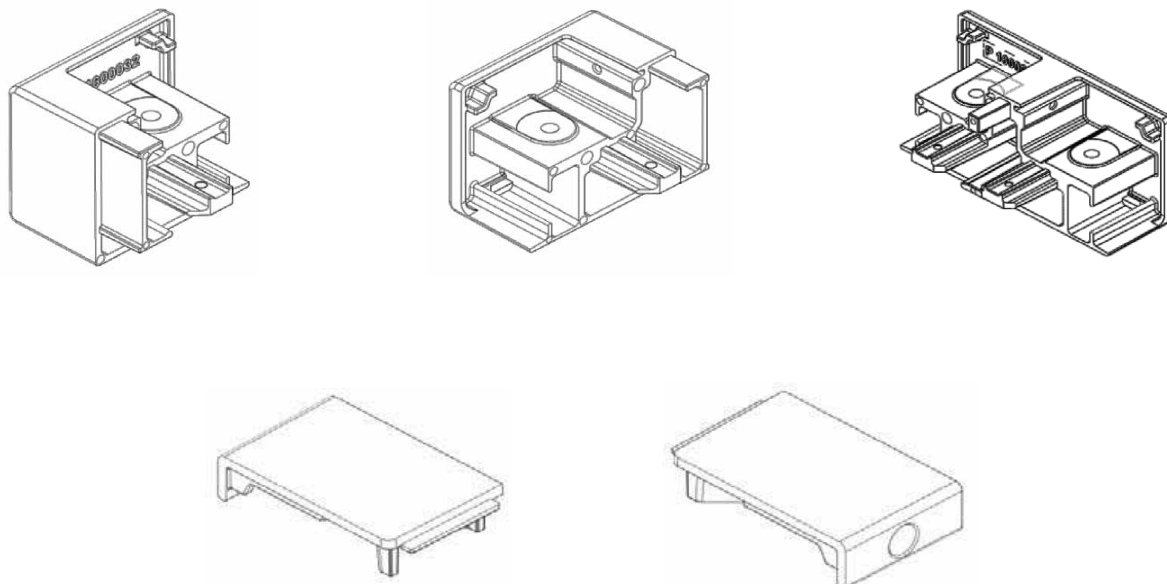
### Couvertures de coulisses

Matériel: Al fondu, laquage en poudre.

Couleur: identique à la couleur de cadre

Fonction:

- Couverture de coulisse
- Guidage de câble



### Système de tension

Matériel: roues, axes etc. sont produits des matériaux anti - corrosion.

Fonction: Le tissu et barre finale sont bien tendus à l'aide d'un ressort, roue et câble  $\varnothing$  2,7 mm.

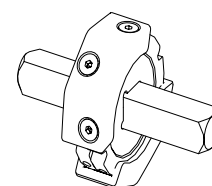
### Pièces de connection

Matériel: Anti - corrosion

Fonction: Appariement de deux parties de tissu

Possible à régler dans 8 pas:

Attention: Il est possible que les profils inférieurs ne se déploient pas complètement et ne se rétractent pas en même temps, comme cela pourrait se produire lors du raccordement. Pour les stores couplés, il est donc recommandé de placer le moteur sur la partie la plus large.



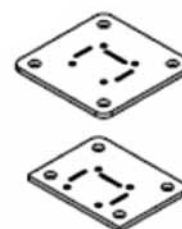
### Patte

Matériel: acier inox, laquage en poudre

Épaisseur de mur: 5 mm

Dimensions: 120 mm  $\times$  120 mm / 120mm  $\times$  92,5mm

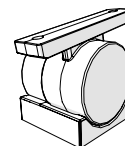
La patte peut être facilement fixée à l'aide des trous préparés.



### Connections en joint

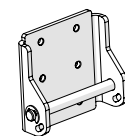
Matériel: aluminium, laquage en poudre

Elle se compose de deux parties connectées par le vis.



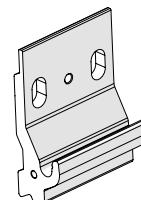
### Support mural - partie 1

Matériel: acier inox avec le fousseau et cercles de fixation



### Support mural - partie 2

Matériel: aluminium, laquage en poudre



### Console de connection du pied

Matériel: acier inox avec deux éléments de fixation et vis avec l'hexagone intérieur.

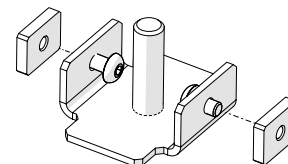


### Plaque de protection d'un support surlemur :

- Matériau: acier inox (RVS)
- Fonction: le box box est fixé sur le support sur le mur pièce 2 par un support pièce 1. Ensuite, on fixe sur le support sur le mur pièce 2 une plaque de protection par une vis M de sorte qu'il soit impossible d'avancer l'axe du support pièce 1 vers le haut.

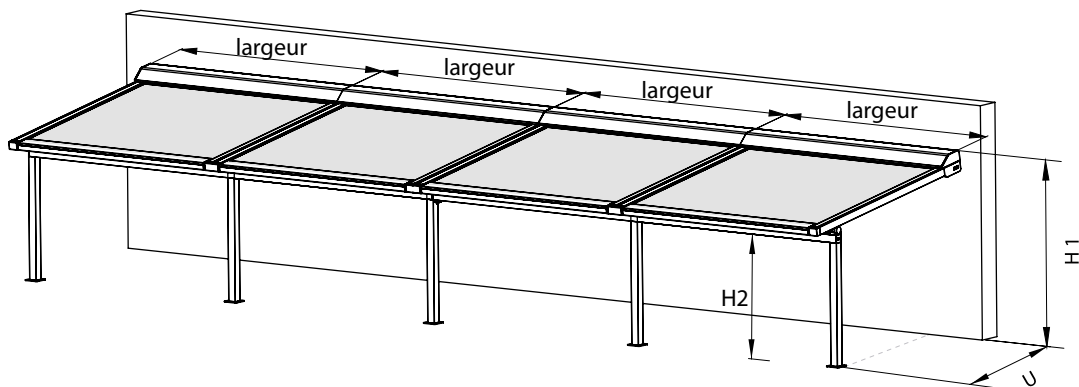
### Possibilités techniques:

Largeur minimale pour 1 partie:	1,5 m
Largeur maximale pour 1 partie:	6 m
Déroulement maximal:	6 m
Surface max. de tissu:	25 m <sup>2</sup>
Hauteur claire max. (H2):	2,9 m



### Possibilités techniques – vérandas couplées

Type	Largeur maximale (m)								Surface max.	Nombre de vérandas	Nombre de moteurs
	1,5	3	4,5	6	8	12	14	16			
Type 1		1 véranda							25 m <sup>2</sup>	1	1
Type 2		2 vérandas							40 m <sup>2</sup>	2	1
Type 2		2 vérandas							50 m <sup>2</sup>	2	2
Type 3		3 vérandas							65 m <sup>2</sup>	3	2
Type 4		4 vérandas							80 m <sup>2</sup>	4	2



H1 - Hauteur

H2 - Hauteur claire

U - Avancée

Note: Dans les systèmes couplés, les pieds intermédiaires sont toujours dans une position fixe directement sous la coulisse centrale.

### Manoeuvre

Moteur tubulaire 230 V (50 Hz) placé tout à droit ou tout à gauche d'après le besoin. Place de manoeuvre vu de l'extérieur. Le moteur standardement livré, c'est Sunea IO sans boutons, qui est commandé à l'aide d'un émetteur IO. Le câble d'alimentation qui est standardement fourni fait 3 m et l'interrupteur d'un pole.

À option:

- câble d'alimentation de 3 ou 5 ou 10 m.
- la boîte de connection peut être utilisée pour prolonger la distance
- sans interrupteur.
- **Moteur avec le réglage automatique en avance ; le store se ferme (Orea WT):**
  - sans interrupteurs; les positions bas et hauts seront réglées à l'aide des câbles de réglage et set de réglage
  - branchement parallèle (quantité d'après le type de l'interrupteur),
  - câble d'alimentation 3 m,
  - interrupteur d'un pole
- **Moteur avec le récepteur RTS intégré (Orea RTS):**
  - câble d'alimentation 3 m – le câble de 5 ou 10 m peut être également utilisé,
  - émetteur RTS murale – en option sans émetteur RTS murale
- **Moteur avec le récepteur IO intégré (Sunea IO):**
  - câble d'alimentation 3 m – le câble de 5 ou 10 m peut être également utilisé,
  - émetteur IO murale – en option sans émetteur IO murale RTS et IO moteur sont livrés avec les possibilités actives „éteindre en retour“ et „force de fermeture abaissée“.

### Accessoires:

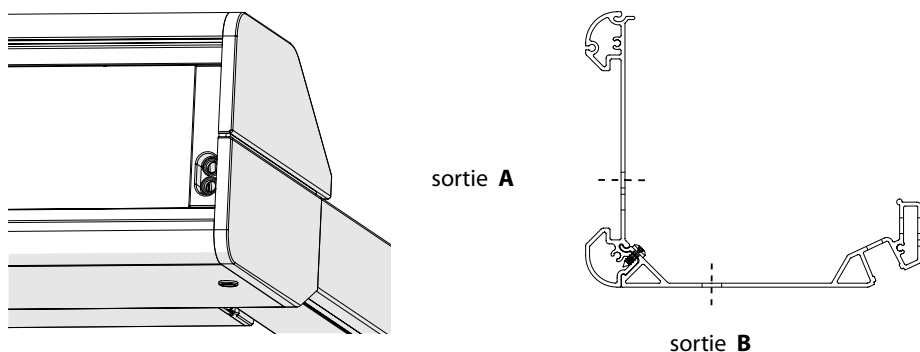
- Boîtes relée,
- Manoeuvre à l'aide de senseur soleil / vent
- Horloges
- Télécommandes
- et les autres...

Au niveau des positions centrales, il est impossible d'installer un moteur. Elles sont toujours couplées à une véranda latérale située au niveau d'une extrémité qui est équipée d'un moteur.

On ne peut combiner un pied au milieu qu'avec une coulisse centrale double.

Si deux coulisses simples se situent au milieu, il faut qu'il y ait aussi deux pieds.

## VERANDA HRV80-ZIP-2P



### 1. Informations générales

Le Veranda VHRV80-ZIP-2P est en grande partie capable de réguler la lumière du soleil dans une pièce pouvant générer des niveaux de lumière et de chaleur extrêmement désagréables. Le tissu du store enrouleur est protégé et enroulé dans le box qui est fermé par la barre finale dans la position complètement rétractée. Le box est monté sur les coulisses.

La distance de sécurité entre le tissu et le toit du store Veranda est assurée par des coulisses et un système de ressorts à câbles qui maintient le tissu constamment tendu. Le système est conçu pour surmonter facilement les tolérances mineures de la construction du toit. L'ensemble du système est composé de matériaux non corrosifs.

Il existe plusieurs options d'installation. Par défaut, le store HRV80-ZIP-2P est installé au-dessus du veranda car la protection solaire la plus efficace est celle située au-dessus du vitrage. Il peut ensuite être installé sur les profilés du veranda à l'aide de supports. Il existe différents types de supports à cet effet.

Le store Veranda HRV80-ZIP-2P est équipé d'un système de ZIP qui garantit que le tissu reste correctement tendu à chaque position de la barre finale et empêche le tissu de glisser hors des coulisses. Chaque partie du tissu est toujours équipée d'un ZIP à gauche et à droite, la face la plus large s'insérant dans l'autre partie de ZIP dans la coulisse.

Le store Veranda HRV80-ZIP-2P se compose des parties suivantes:

- Box avec la tube facilement démontable et avec manoeuvre électrique,
- Tissu avec zip, enroulé dans le box,
- Coulisses pour l'installation facile de zip,
- Barre finale avec ressort, qui garde le tissu bien tendu.
- Support transversal, frontal qui efface la connection horizontale entre les pieds
- Système de l'entrée et tension de ZIP

## Manoeuvre moteur

### Types de moteurs (SOMFY) pour Verandas

Nom de l'article	Nom commercial – référence 2	Numéro de commande – référence 1
moteur OREA 50 WT 40/17	MR 096/40	6-001550-0040
moteur OREA 60 WT 55/17	MR 096/55	6-001550-0055
moteur OREA 60 WT 70/17	MR 096/70	6-001550-0070
moteur OREA 60 WT 85/17	MR 096/85	6-001550-0085
moteur OREA 50 RTS 40/17	MR 092/40	6-011171-0040
moteur OREA 60 RTS 55/17	MR 092/55	6-011171-0055
moteur OREA 60 RTS 70/17	MR 092/70	6-011171-0070
moteur OREA 60 RTS 85/17	MR 092/85	6-011171-0085
moteur Sunea 50 io 40/17	MR 134/40	6-012559-4017
moteur Sunea 60 io 55/17	MR 134/55	6-012559-5517
moteur Sunea 60 io 70/17	MR 134/70	6-012559-7017
moteur Sunea 60 io 85/17	MR 134/85	6-012559-8517

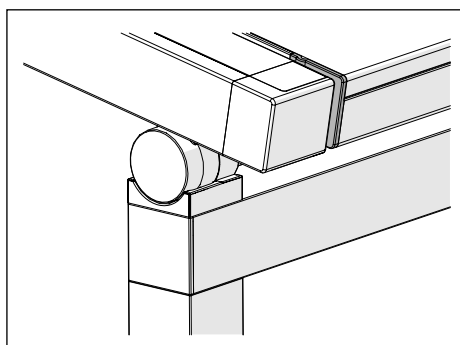
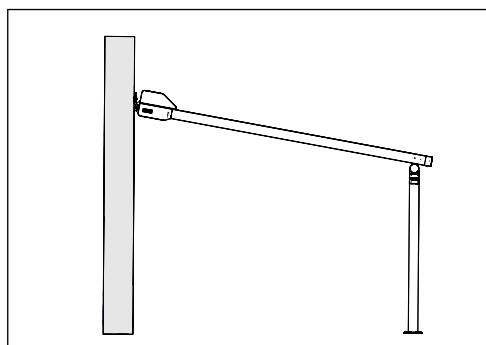
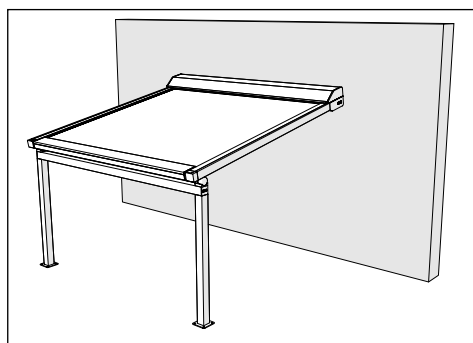
## Types de moteur (BECKER) Veranda HRV80-2P-ZIP

Nom de l'article	Nom commercial – référence 2	Numéro de commande – référence 1
Moteur BECKER 50 E 40/17	17BE	6-017852-0040
Moteur BECKER 60 E 60/17	17BE	6-017852-0060
Moteur BECKER 50 E 40/17	BC40	6-017852-0040
Moteur BECKER 60 E 60/17	BE60	6-017852-0060
Moteur BECKER 60 E 70/17	BE70	6-017852-0070
Moteur BECKER 60 E 120/11	BE120	6-017852-0120
Moteur BECKER 50 C 40/17	16BC	6-017853-0040
Moteur BECKER 60 C 60/17	16BC	6-017853-0060
Moteur BECKER 50 C 40/17	BC40	6-017853-0040
Moteur BECKER 60 C 60/17	BC60	6-017853-0060
Moteur BECKER 60 C 70/17	BC70	6-017853-0070
Moteur BECKER 60 C 120/11 PLUS	BC120	6-018886-0120

\*Remarque: E= électronique moteur / C=radio moteur

## 2. Possibilités de l'installation

Le store Veranda HRV80-ZIP-2P peut être installé d'un moyen, sur le mur. La partie derrière du box est équipé par les supports portants, qui permettent fixer le box directement aux supports préparés. Suite au montage du box, les pieds sont posés dans la partie frontale (avec support traversant) et sont connectés avec l'écran de soleil à l'aide de connection en joint. Les pieds sont fixés au fond. Si le tissu imperméable est utilisé et l'angle minimale est respecté, l'eau sortira par la barre frontale.



### 3. Montage

Note: Assurez-vous toujours que le montage est rectangulaire. Si la perpendicularité n'est pas assurée, la substance peut trembler.

Le surplombement maximal est de 1000 mm.

Assurez-vous que le box et la barre finale sont toujours ouverts et que les pièces mécaniques à l'intérieur sont toujours accessibles. Si cela n'est pas observé, ISOTRA n'est pas responsable des coûts associés aux travaux de démolition.

#### 3.1 Support mural (standard)

Pour le montage sur la mur.

Largeur: 90 mm, avec deux trous ovales M12.

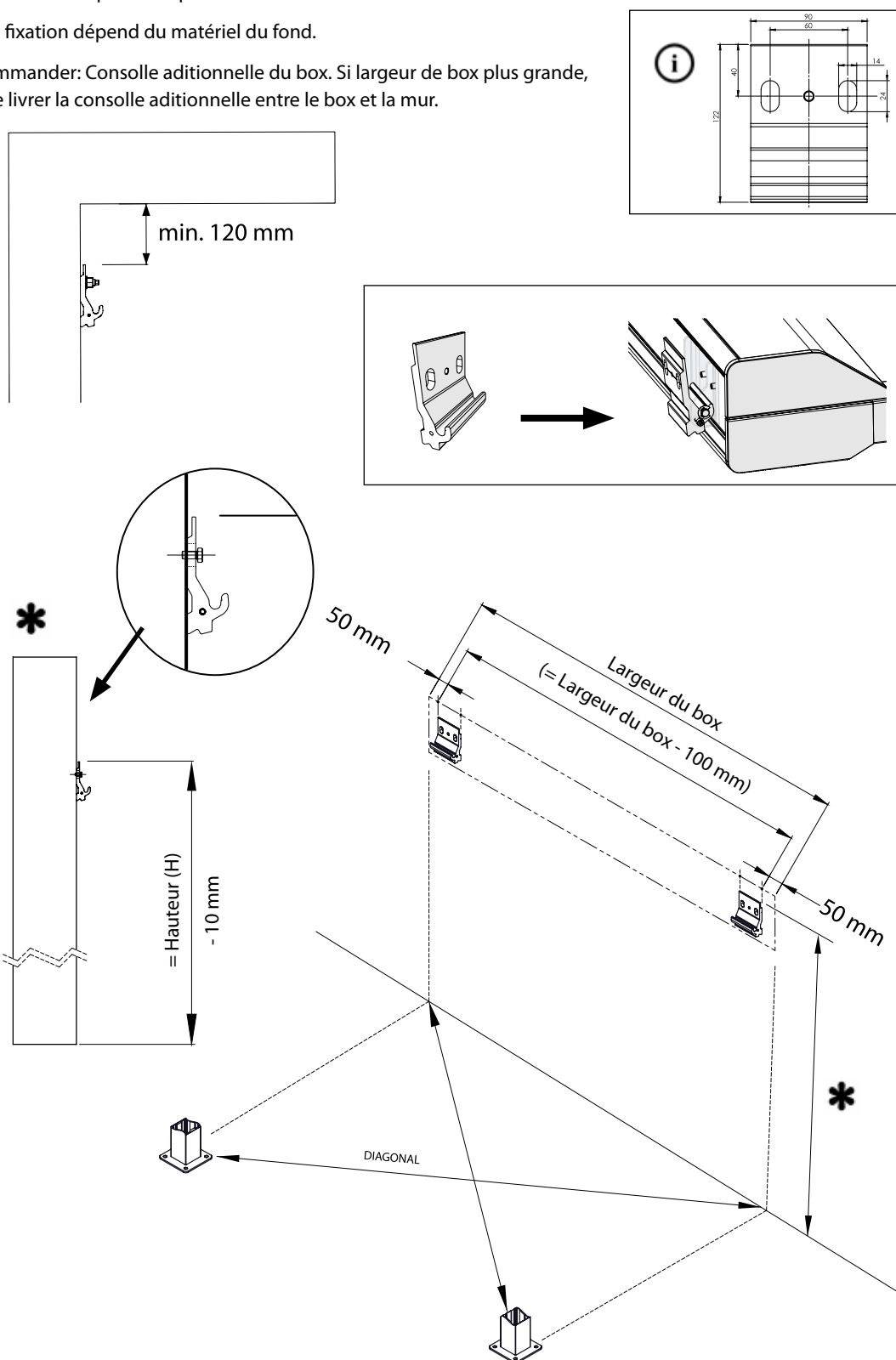
Il y a un crochet avec le fuseau sur la partie frontale (console murale, partie 2).

La quantité de consoles livrées dépend toujours au type de store.

Deux consoles sont livrées pour une partie du box.

Les éléments de fixation dépend du matériel du fond.

Nécessaire à commander: Console additionnelle du box. Si largeur de box plus grande, il est possible de livrer la console additionnelle entre le box et la mur.



#### 4. Mesurage

Instructions pour le bon mesurage

Assurez le parallélisme rectangularité parfaits du système. Une mesure précise assure une installation plus rapide et plus facile.

Assurer un nivellement précis.

Assurez-vous que la base du fond est suffisamment rigide.

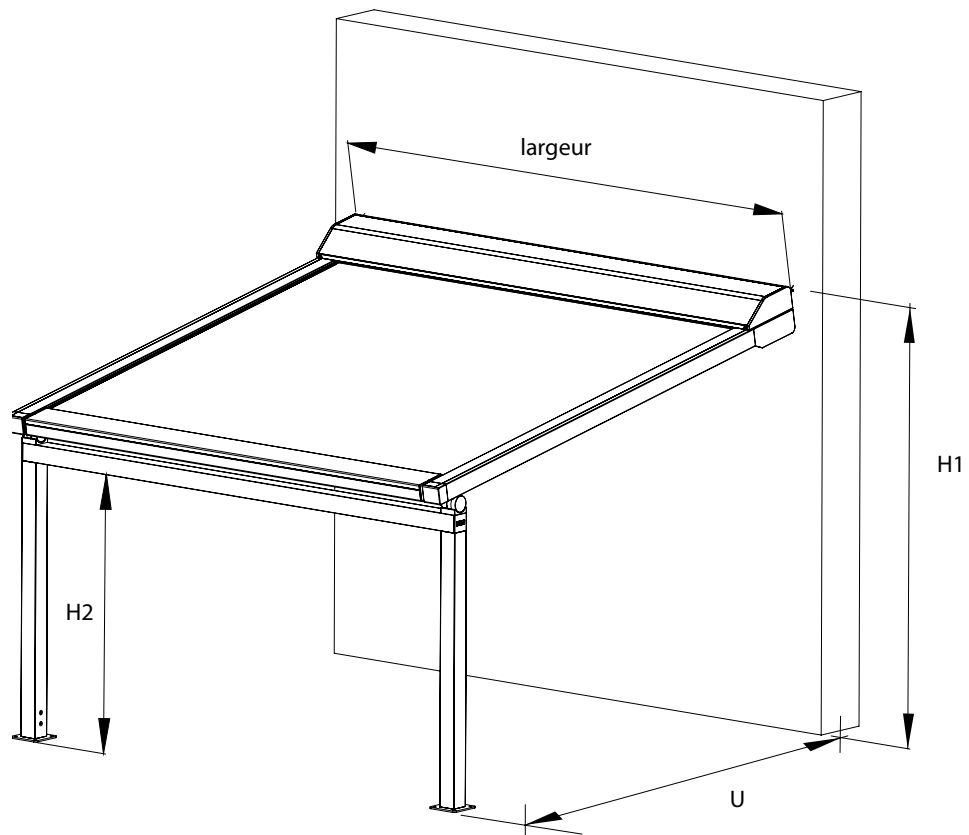
Attention aux murs relativement fragiles: le matériel d'ancrage (fixation) standard n'est pas inclus. Consultez les fixations chez votre fournisseur.

Largeur totale = côté extérieure de consolle gauche jusqu'à côté extérieure de consolle droite. La construction du pied a la même largeur que le box.

Avancée (U): le profondeur mesuré horizontalement de mur jusqu'au côté frontale du pied vertical.

La position finale peut ajuster avec la terminaison de l'embout de coulisse.

L'hauteur claire (H2) = l'hauteur dans la partie arrière entre les pieds, mesurée de terre (niveau zéro) jusqu'au côté bas de vertical support transversal.

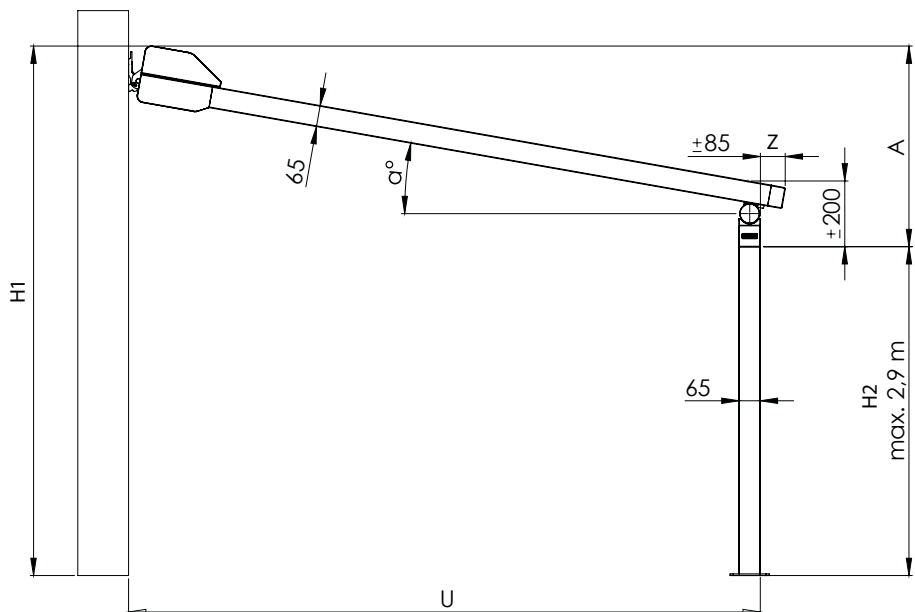


(U) Avancée

(H2) Hauteur claire

(H1) Hauteur

Note: Dans une version standard, la construction de pieds a la même largeur que le store veranda.



- A: Inclinaison (mm) = H1 - H2
- B: Largeur
- H2: Hauteur claire (max. 2,9 m)
- H1: Hauteur totale, box inclu
- U: Avancée
- U': Avancée totale avec surplombement = U + Z
- X: Pieds en direction de l'intérieur
- Y: Pieds en direction de l'extérieur
- Z: Surplombement Standard 85mm

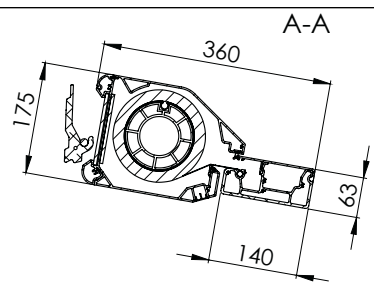
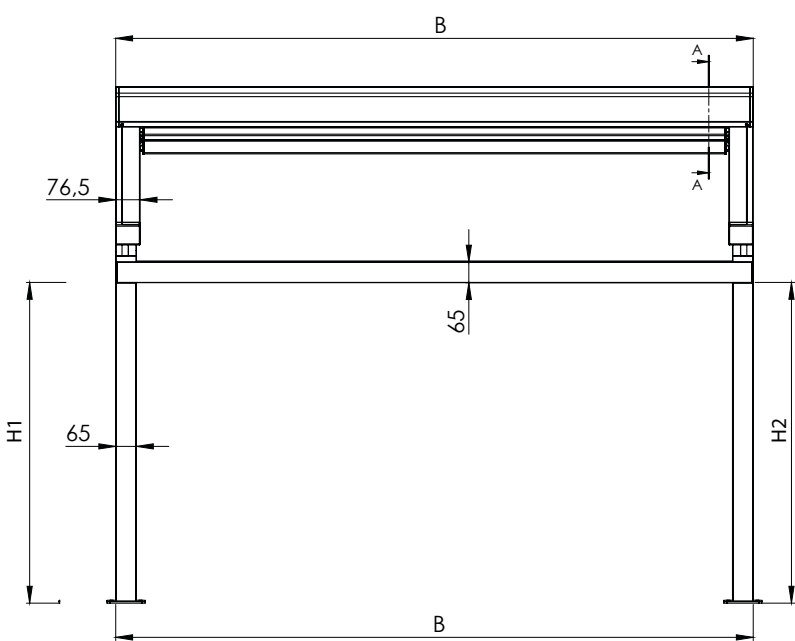
**INCLINAISON MAXIMALE = 30°**  
 \* sous éclairage LED min. 10°

**INCLINAISON (A) EN MM**

	Angle de l'inclinaison (α)	8°	10°	14°
avancée (U)	1500	490	535	645
	2000	560	620	770
	2500	630	705	895
	3000	700	802	1020
	3500	770	890	1145
	4000	840	978	1270
	4500	910	1065	1395
	5000	980	1155	1520

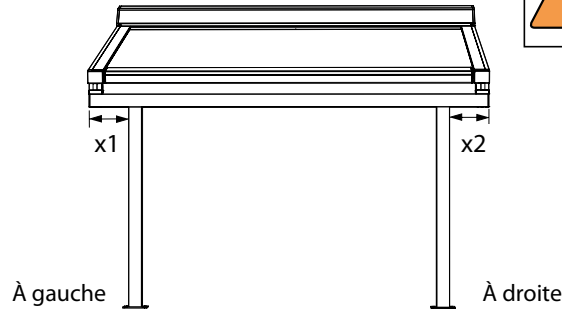
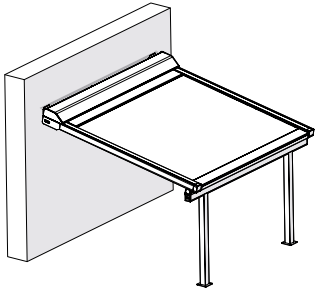
Angle minimal de l'inclinaison  
 Soltis 86 / Soltis 92  
 without LED lighting 80  
 sans éclairage LED 80  
 Infinity:  
 L'angle d'inclinaison minimum pour les tissus Infinity est de 14°!  
 La véranda d'une extension ≥ 3200 mm est recouverte de coutures horizontales.


**ATTENTION: MERCI DE CONTRÔLER, SI L' INCLINAISON DE CONSTRUCTION EST ÉGALE OU PLUS GRANDE QUE LE VALEUR DANS LE TABLEAU PRÉCÉDENT, POUR QUE L'ÉCOULEMENT DE L'EAU PUISSE ÊTRE SUR LE CÔTÉ FRONTALE.**  
 Si l'inclinaison de la construction (A) ne suffit pas pour le bon écoulement de l'eau, la société ISOTRA ne garanti la fonction du produit que comme l'écran de soleil; et si le produit en panne ou endommagé à cause de l'écoulement de l'eau mauvais, la réclamation ne peut être acceptée.



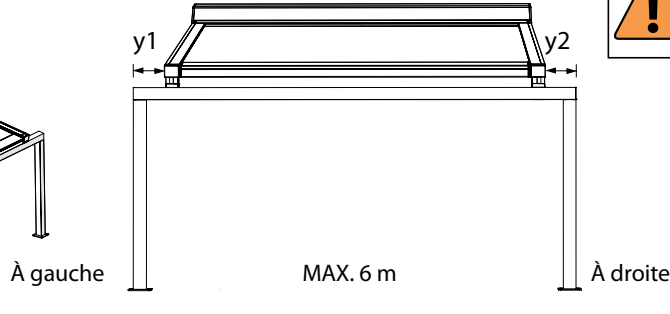
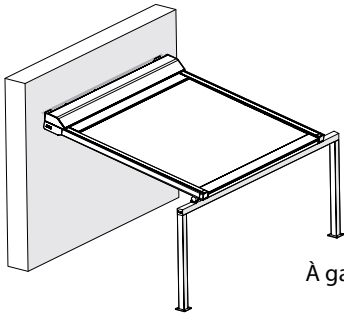
VARIANTES


VARIANTE 1  
pieds en direction de l'intérieur



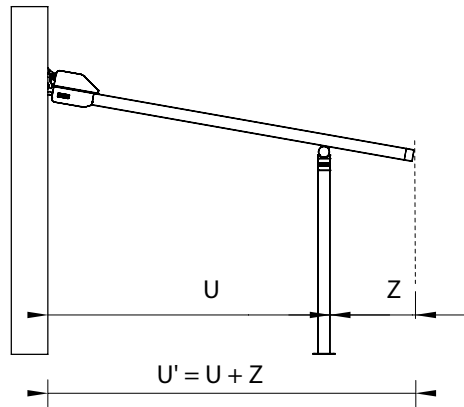
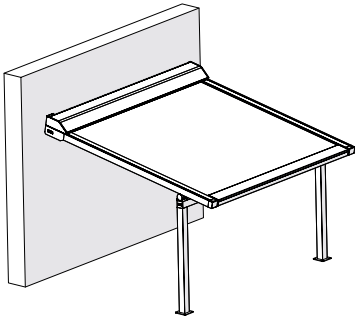
  $x(1)$  : Min. 65 mm  
Max. 500 mm

VARIANTE 2  
pieds en direction de l'extérieur




  $y(1)$  : Min. 65 mm  
Max. 500 mm

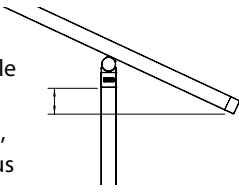
VARIANTE 3  
surplombement



$U' = \text{MAX. 5 m}$

  $Z$  : Min. 85 mm  
Max. 1000 mm

attention!  
La barre finale  
peut être  
plus bas que,  
l'hauteur plus  
claire (G)



Assurez-vous que le box et la barre finale sont toujours ouverts et que les pièces mécaniques à l'intérieur sont toujours accessibles. Si cela n'est pas observé, ISOTRA n'est pas responsable des coûts associés aux travaux de démolition.

## VARIANTES

### Insertion murale

Si nécessaire, l'insertion murale peut être insérée entre le box et le mur et donc créer le bouchon étanche. Il y a le profil de l'aluminium à chaque côté et le lambrequin en plus. La bande en gomme est mise dans le profil dans un endroit de contact entre le profil et le box.

- rabattable: peut être facilement enlevé et obtenir l'accès facile dans le box
- a la même couleur que le reste de la construction



profil mural, partie 1.

### Insertion murale – profil mural, partie 1

Matériel: aluminium extrudé, laquage en poudre

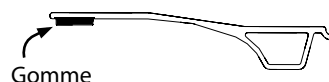
Épaisseur de mur: 2 mm

### Insertion murale – profil mural, partie 2

Matériel: aluminium extrudé, laquage en poudre

Épaisseur de mur: 2 mm

Avec bande en gomme



profil mural, partie 2

### Couverture murale

Matériel: aluminium, laquage en poudre

Le lambrequin se forme dans un bon angle pendant l'installation



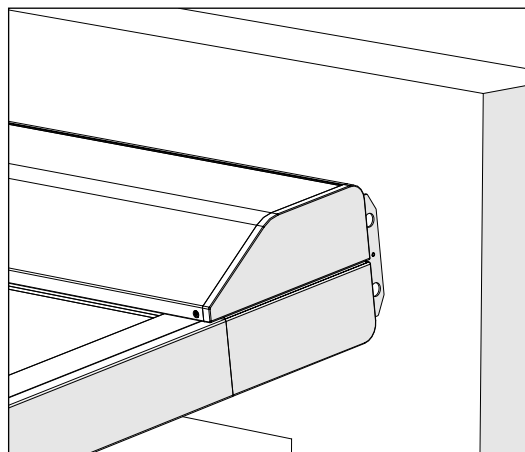
Couverture murale du côté



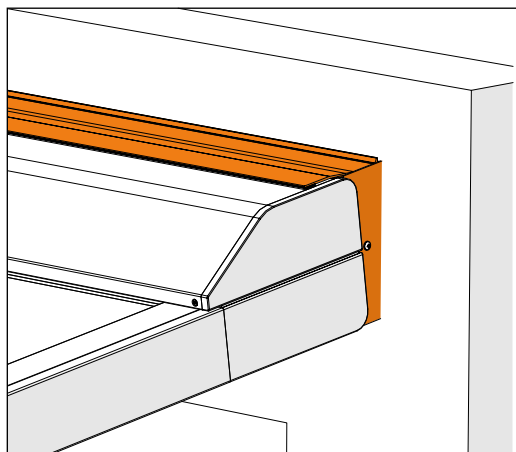
Couverture murale

### Couverture murale du côté

Matériel: acier inox



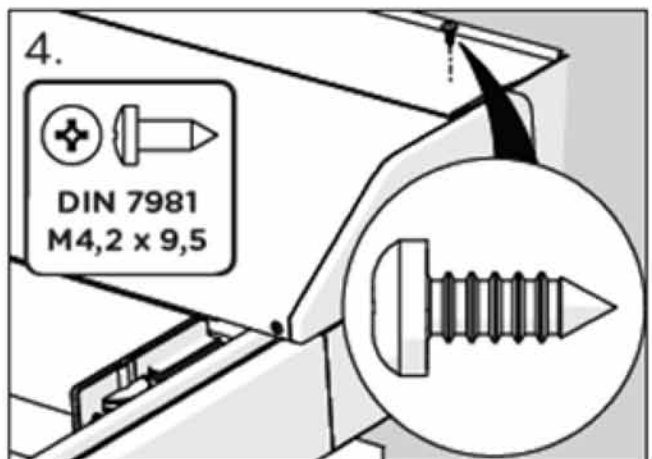
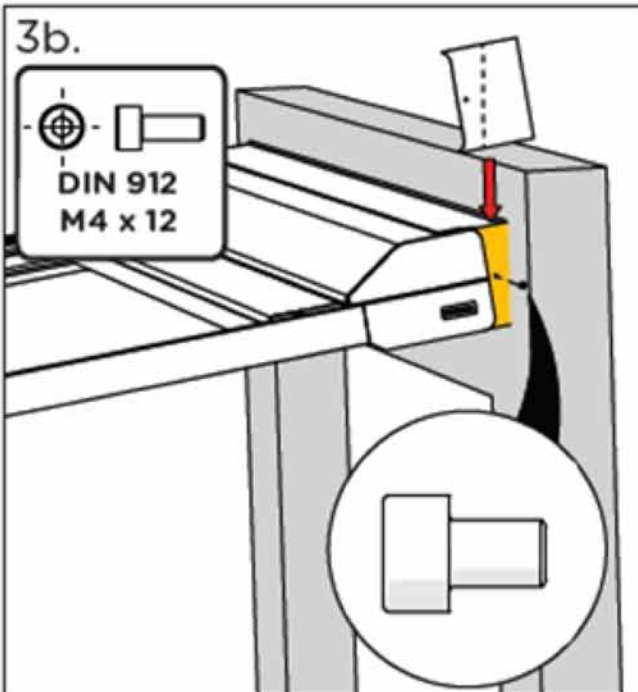
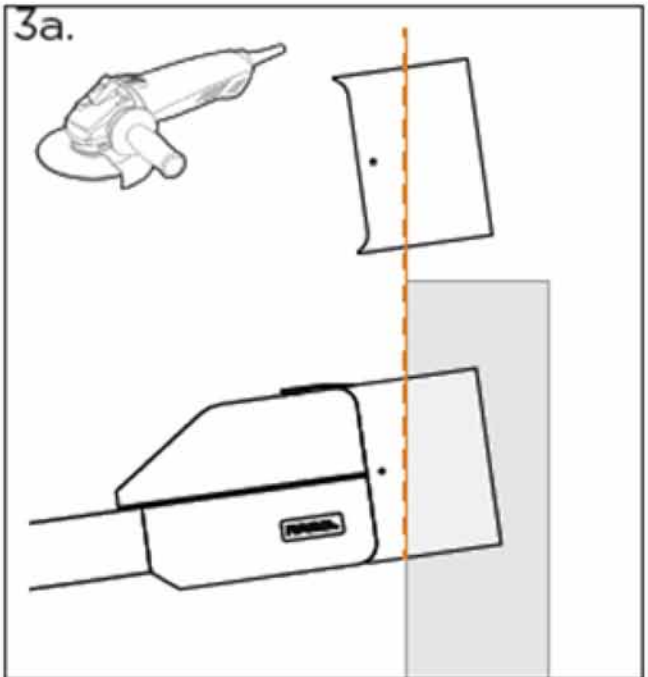
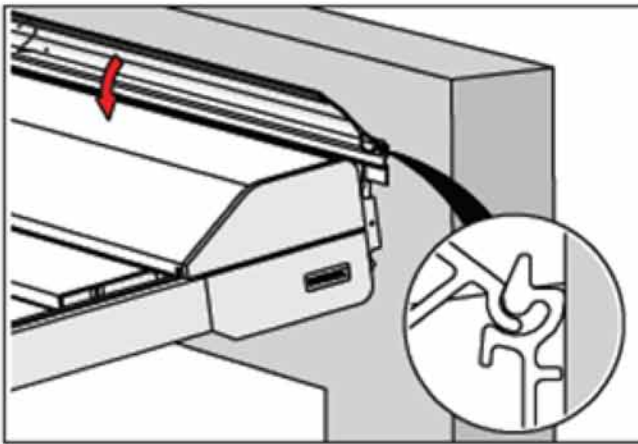
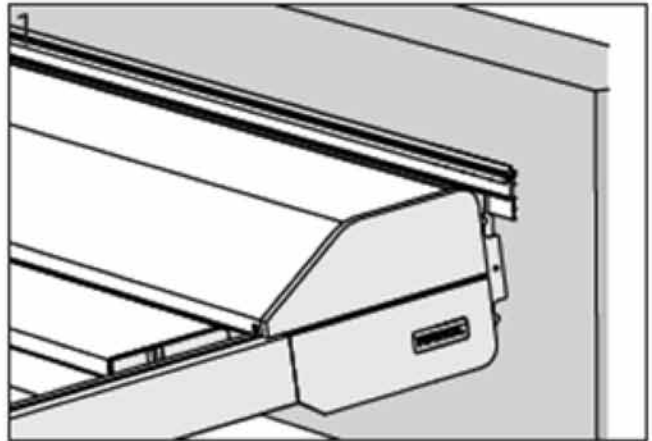
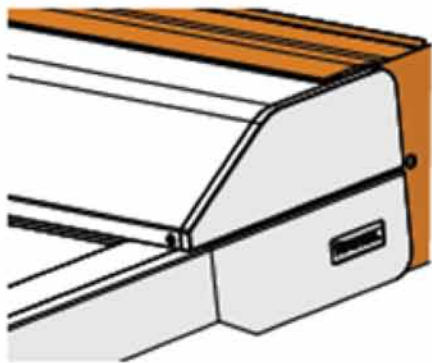
Standard



Avec connection au mur

**\* Si fixation au mur: elle doit être étanchée**

Installation de couverture de coté



## 5. Réalisation

Sur les côtés, le tissu comporte des zips et, s'ils sont correctement installés dans les coulisses, ces zips garantissent que le tissu est tendu dans n'importe quelle position de barre finale, grâce à la tension entre le zip et les coulisses.

Lorsque le store est tiré, la fissure provoquée par la tension du tissu peut être entendue du fait que l'air est expulsé de dessous le tissu lorsqu'il est enroulé. Des plis peuvent également se former du côté de zip. Cela est dû aux différentes épaisseurs de matériaux et à leurs facteurs de dilatation.

Sur le store occultant de type blackout, les zips sont placés du côté soltis du tissu, et non du côté de feuille occultante, pour une meilleure adhérence et moins de mouvement du tissu. En conséquence, il est possible que le tissu en zip soit visible en raison de la pression du vent ou d'une vue oblique de la coulisse, mais cela n'a pas d'importance par rapport à la vue globale ou à la tension du tissu (boucle).

Lorsque vous utilisez le tissu 86/92, les zips se trouvent toujours à l'arrière du tissu, c'est-à-dire sur le côté de la fenêtre. En plus de la possibilité de tissu avec une inscription ou un logo, la couleur du tissu ou le côté tissu de l'écran de soleil peuvent également être inversés

## 6. Matériel de fixation

Toutes les fixations sont en acier inoxydable et sont toujours incluses avec tous les accessoires.

Le matériel de montage pour les murs et les ancrages au sol n'est pas inclus.

## 7. Emballage

Le store Veranda HRV80-ZIP-2P est livré emballé dans les cartons.

## 8. Usage et maintenance

La bonne usage et maintenance prolonge la durée de vie du store Veranda.

- Ne pas utiliser le store Veranda comme protection contre la pluie ou le vent.
- Une maintenance régulière évite l'usure excessive et les problèmes de fonctionnement.
- Nettoyage du cadre: utilisez de l'eau douce au lieu de substances agressives pouvant endommager la peinture et les couches de protection.
- Nettoyage du tissu: Sécher avec une brosse mi-dure.
- Nettoyez les taches rebelles avec de l'eau tiède et un détergent doux, puis rincez abondamment à l'eau claire.
- Laissez toujours le tissu sécher complètement avant de l'enrouler (même en cas de pluie inattendue)
- Le contrat de l'usage est recommandé pour le client final
- 100% protection contre la pluie n'est pas garantie (l'eau peut passer entre le mur et le box).

## 9. Sécurité

Afin de garantir la sécurité de l'utilisateur final, le store Veranda doit être installé exactement selon les instructions d'installation.

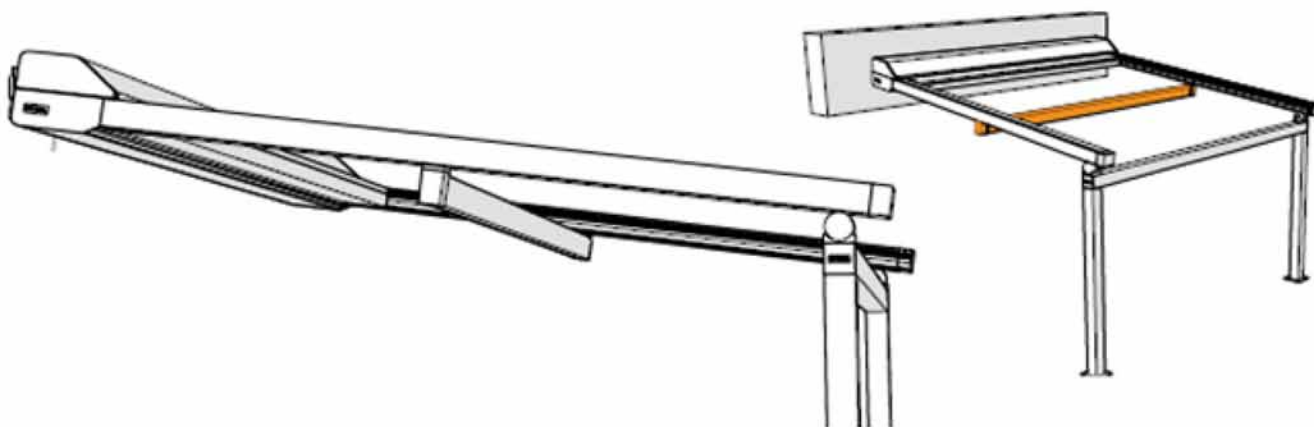
## 10. Éclairage LED

En option:

- Le profil clip en aluminium est enlevé dans une basse partie arrière du box.
- La bande LED est fixé dans l'espace crée et let rou est couvert par le petit profil.
- Alimentation: 230 VAC / 24 VDC.
- Chaque partie du box est équipée par la bande LED, toujours avec son propre alimentation externe, et l'interrupteur IO ou RTS est placé en dehors du box (l'interrupteur ne fait pas partie de la livraison).
- La bande LED est toujours installée à toute la longueur du box. Il peut y avoir un peu moins de lumière aux extrémités en fonction de la longueur de la bande de LED.
- La bande de LED est alimentée en 24 VDC, 9,6 W / m.
- L'éclairage ne convient que pour l'éclairage. La couleur de LED est blanche chaud.

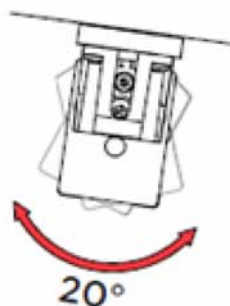
### Profil d'appui

S'il est nécessaire d'assurer une meilleure tension du tissu, on peut installer un profil d'appui. Le profil d'appui est installé toujours dans la position fixe, au milieu des coulisses.



### Il est possible d'installer l'éclairage LED dans le profil d'appui

- On peut installer le profil à 20° dans deux sens
- De manière standard, on livre un profil d'appui



### ATTENTION

**VERANDA HRV80-ZIP-2P** – le profil d'appui est fourni automatiquement au-delà de 4 m d'avancée.

**VERANDA HRV80-ZIP-2P pp** – le profil d'appui est toujours fourni.

**Commande:**

1. Commande continue IO :

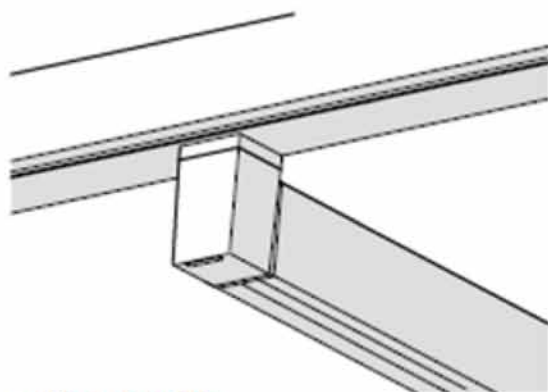
On peut commander l'éclairage LED par toutes les commandes IO

2. Commande RTS :

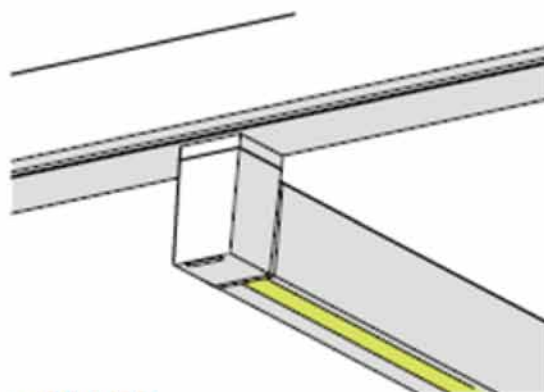
On peut commander l'éclairage LED par toutes les commandes RTS

3. Sans commande :

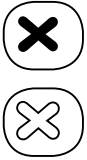
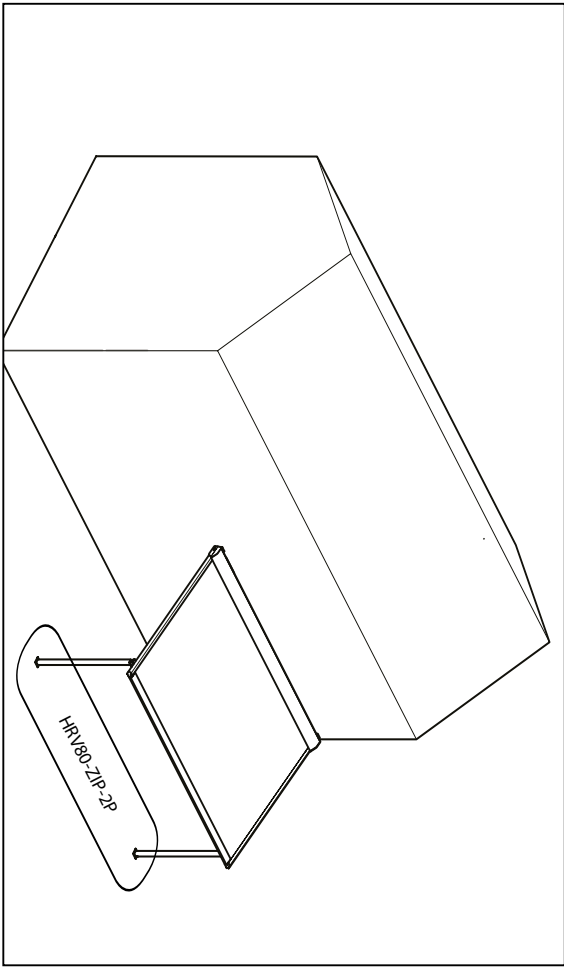
Il est possible de raccorder le câble d'alimentation qui fait partie de la livraison à l'interrupteur (l'interrupteur ne fait pas partie de la livraison)



without LED



with LED



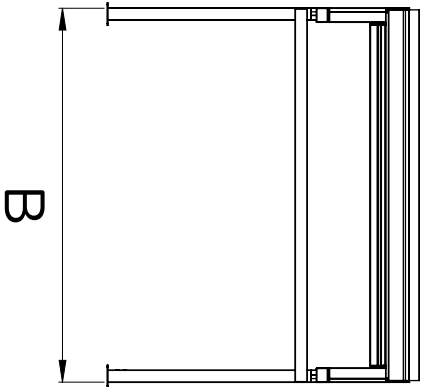
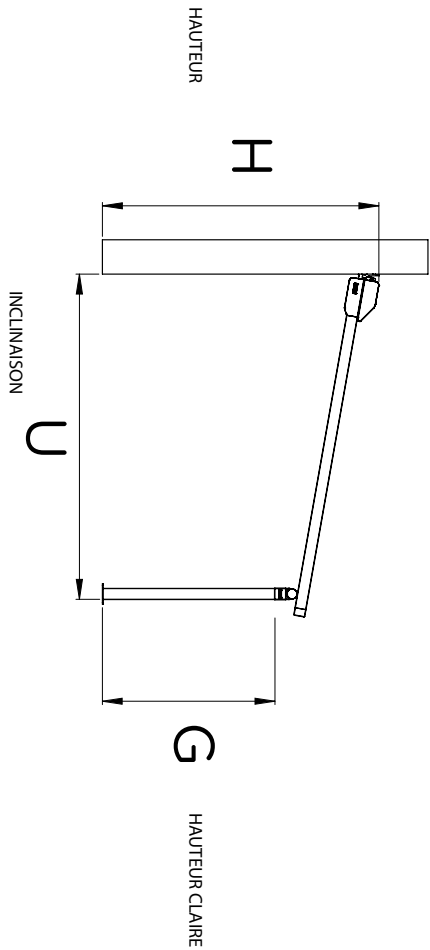
PAS D'UN MONTAGE



ENTRE PAS

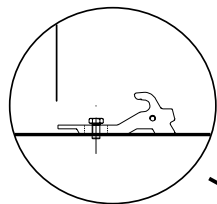
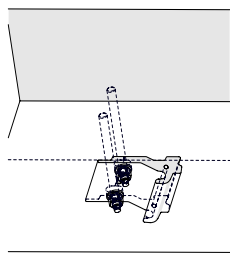
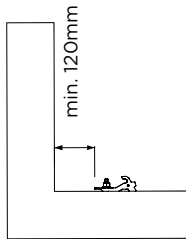
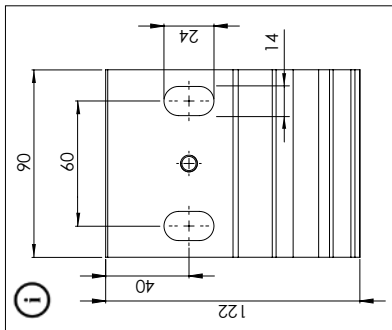


VERANDA HRV80-ZIP-2P

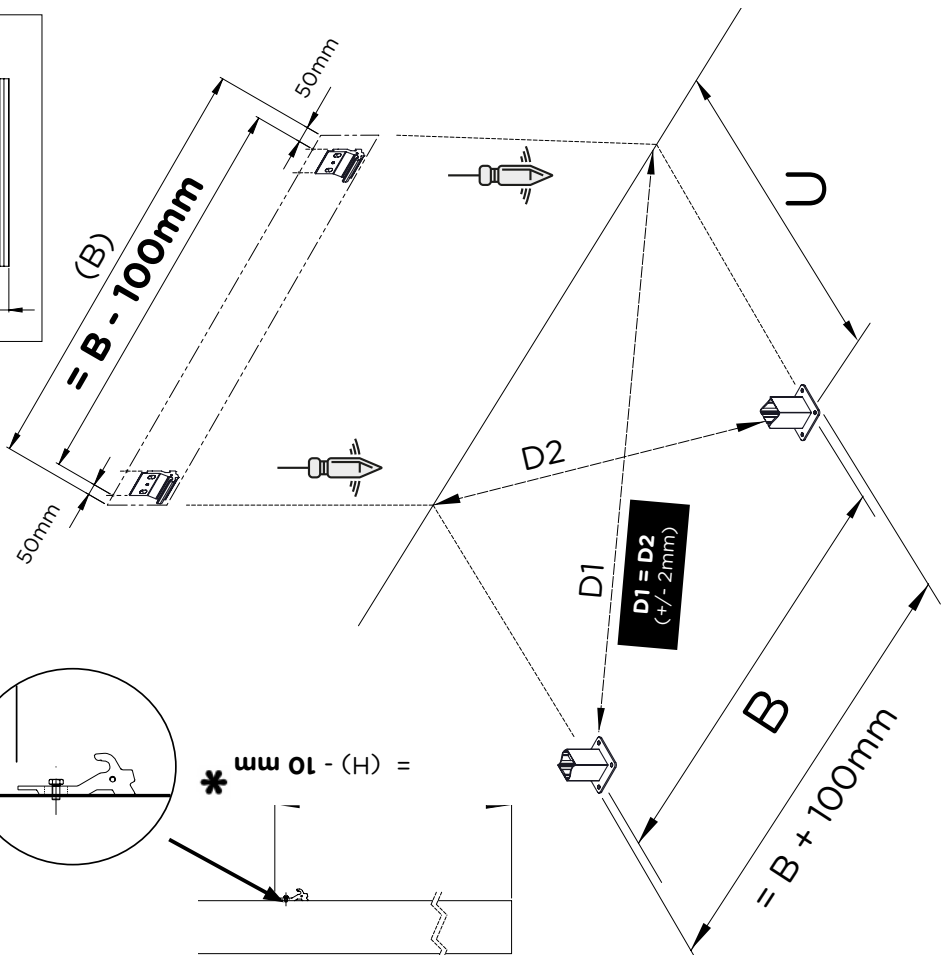




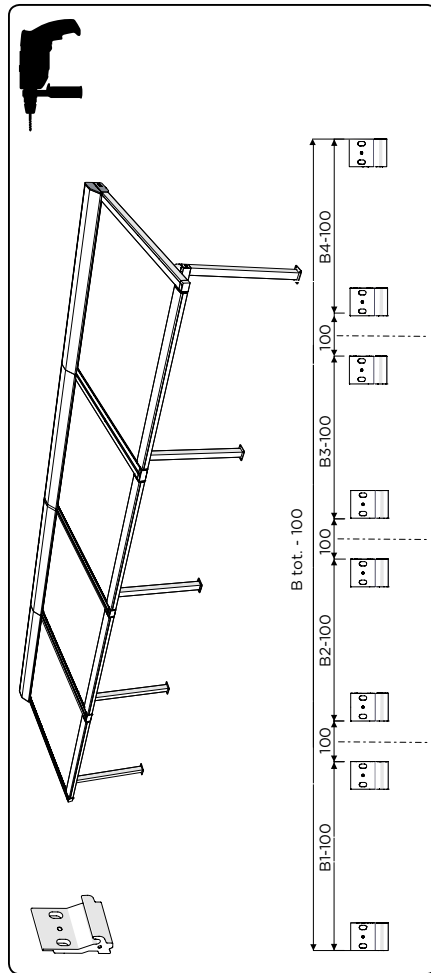
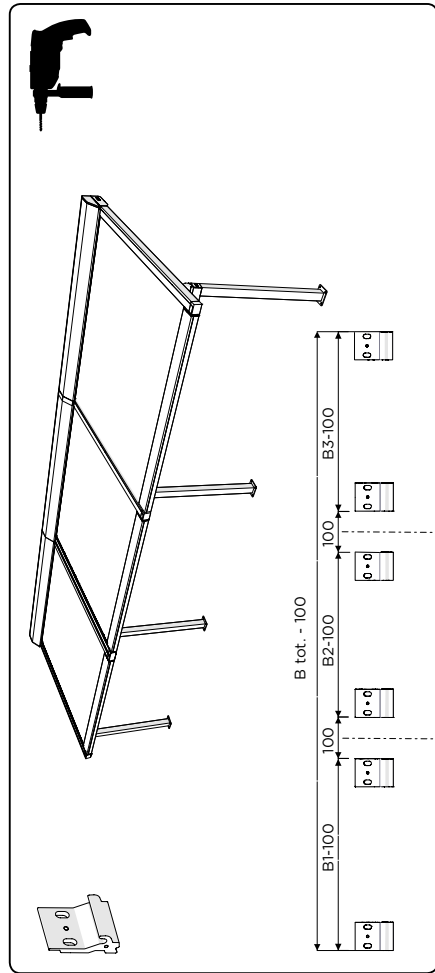
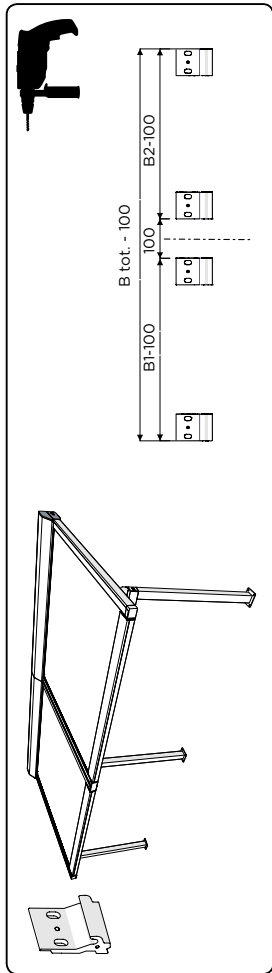
max. 4m



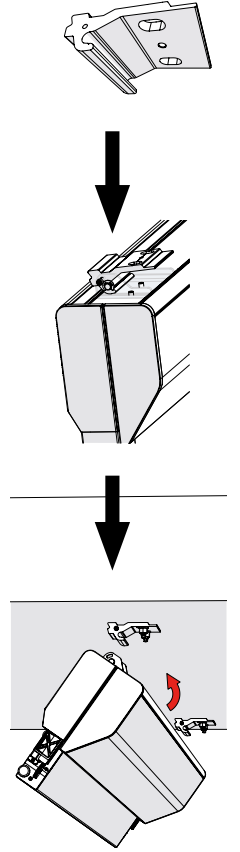
$$* (H) - 10 \text{ mm} =$$



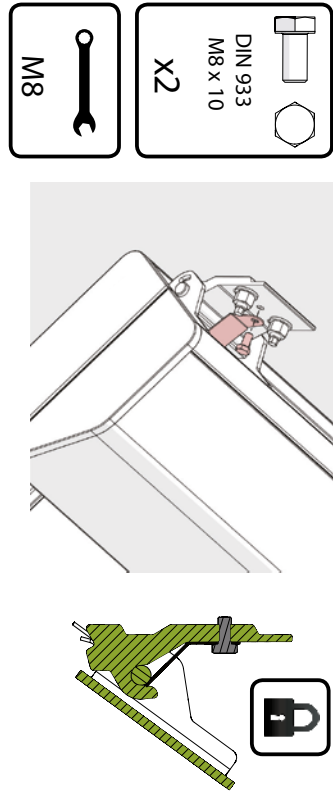
COUPLÉS



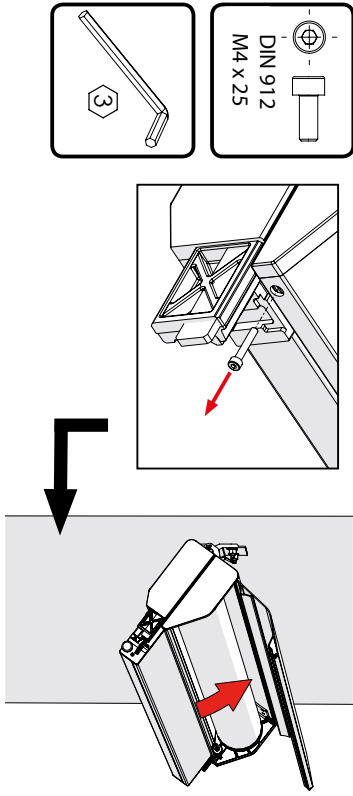
2



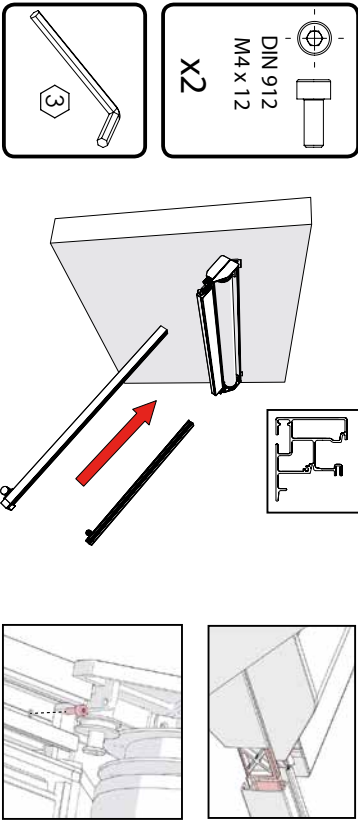
3



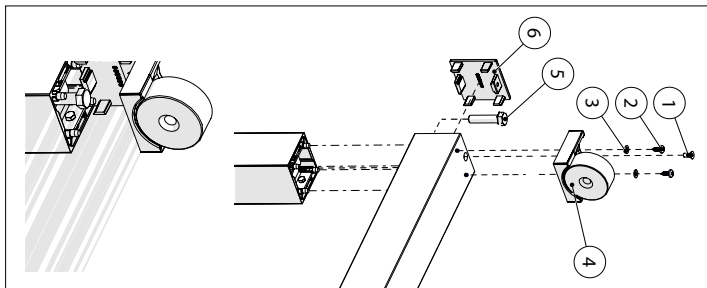
4



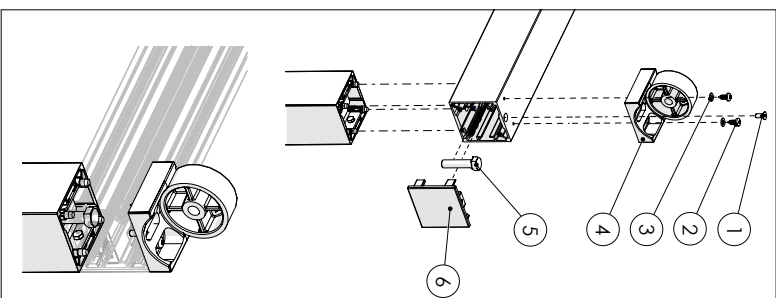
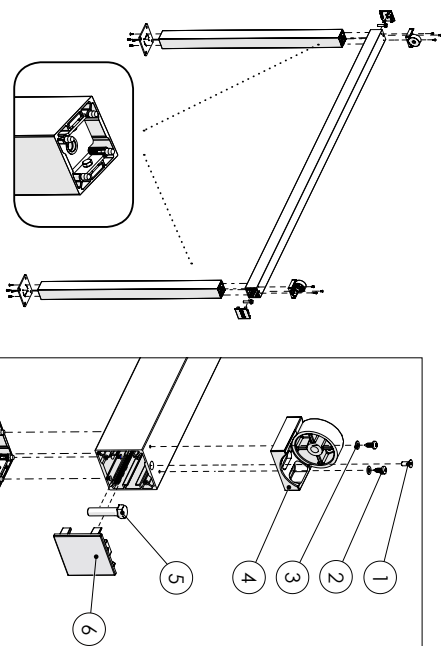
5



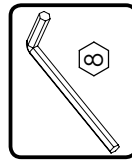
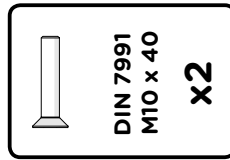
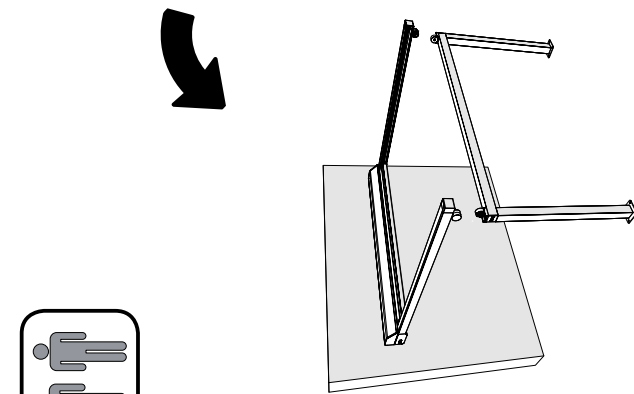
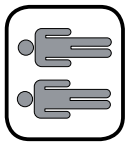
6



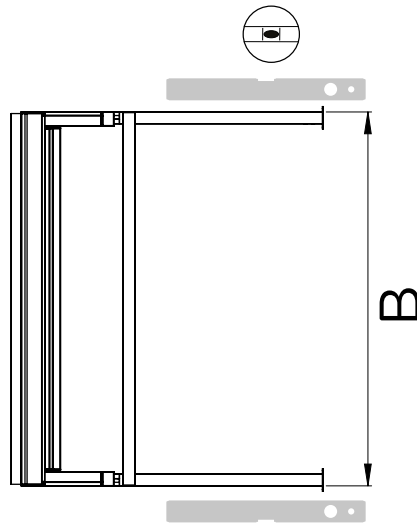
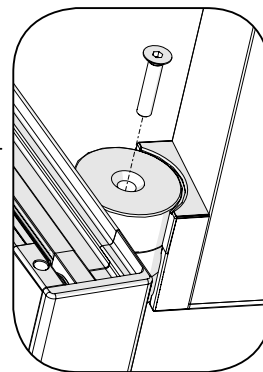
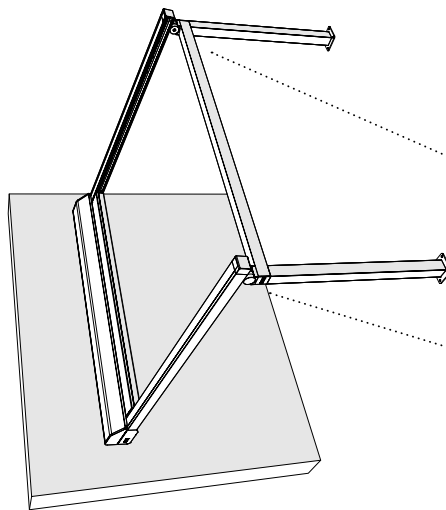
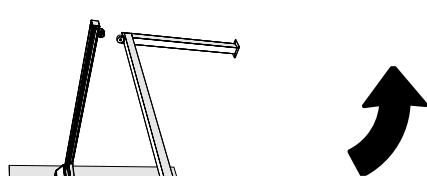
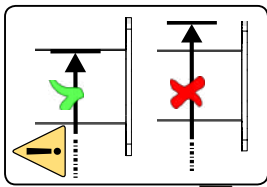
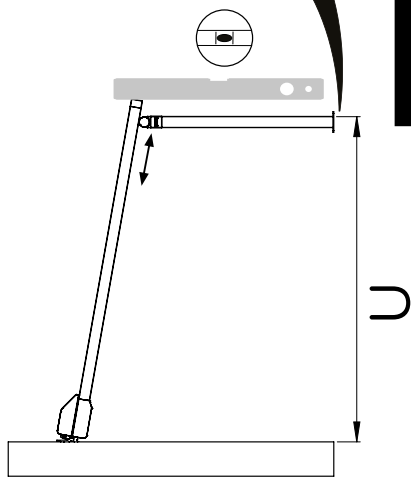
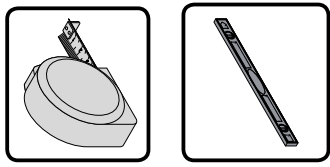
1	Din 7991 M4 x 12		2
2	Din 7981 4,8 x 13 mm		4
3	Din 125 - M5		4
4	050905		2
5	DIN 935 - M10 x 35		2
6	050699		2
7	DIN 7982 4,8 x 19		8
8	050940		2



7



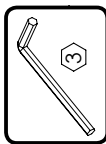
8



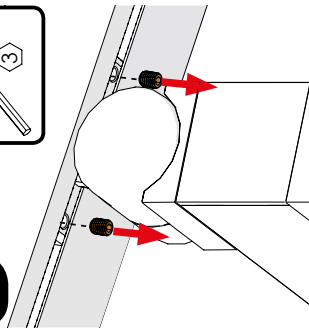
šifka

sklon

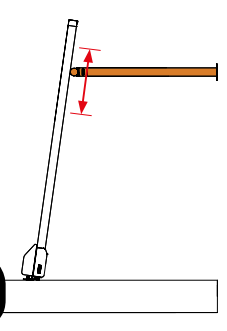
VARIANTE 1



1

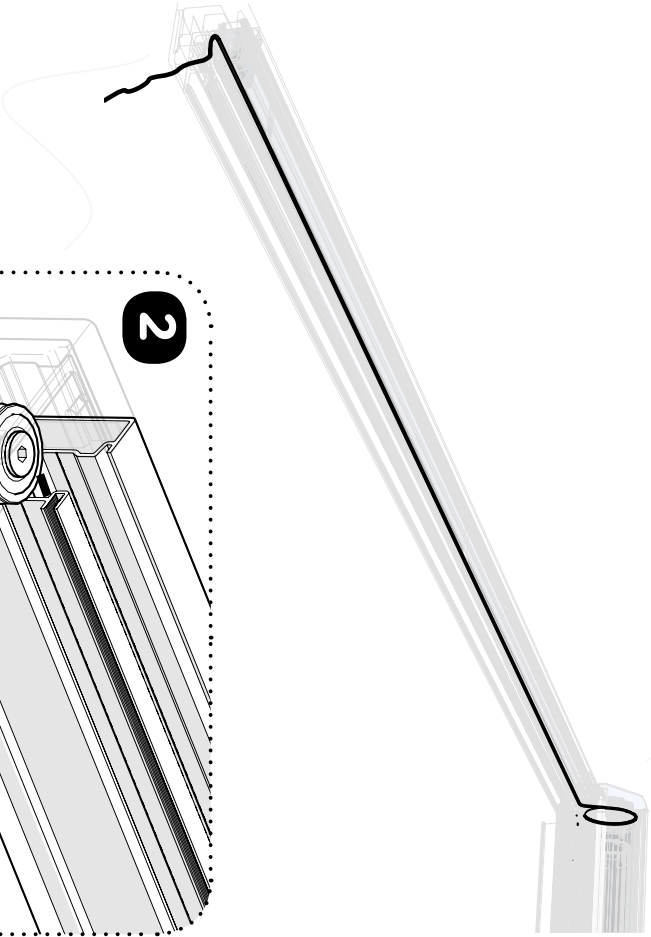
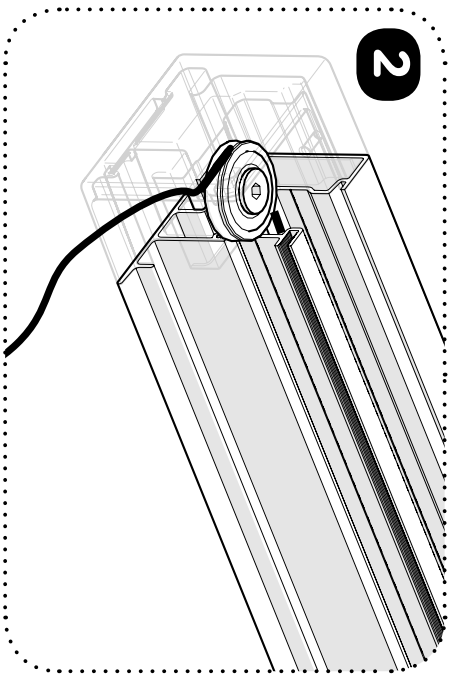
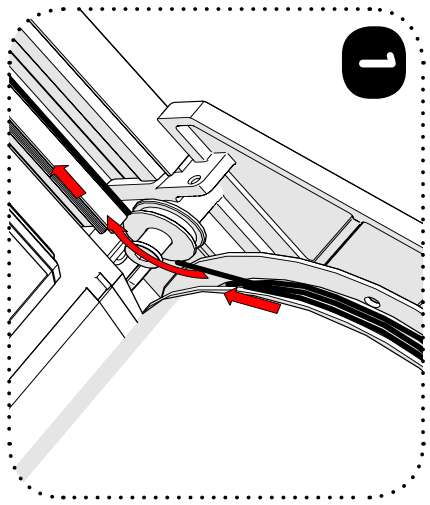
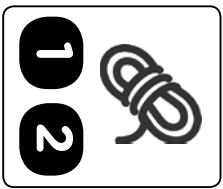


2

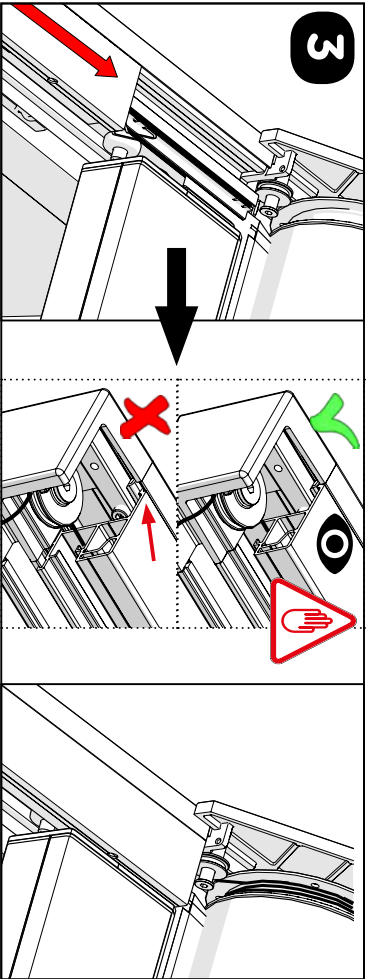
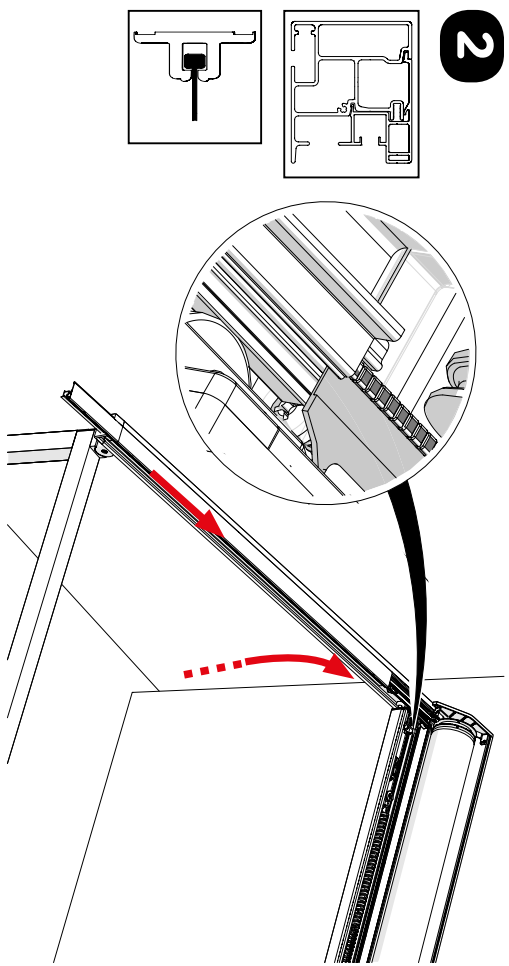
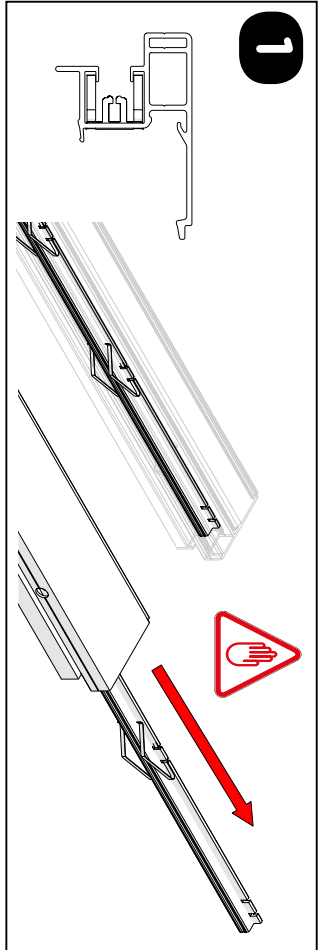


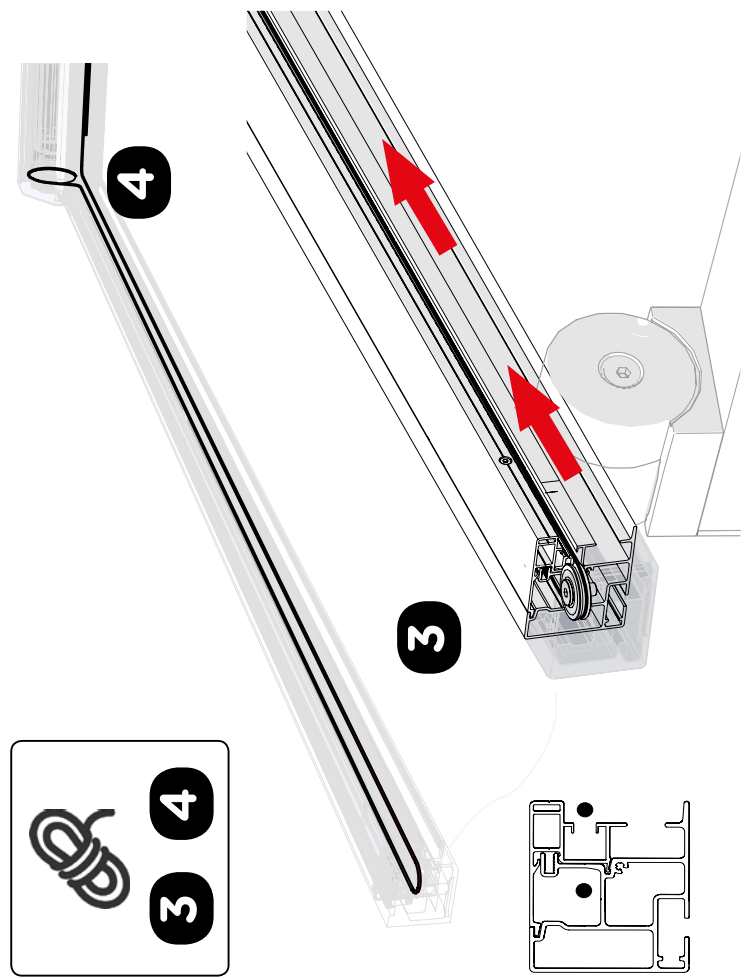
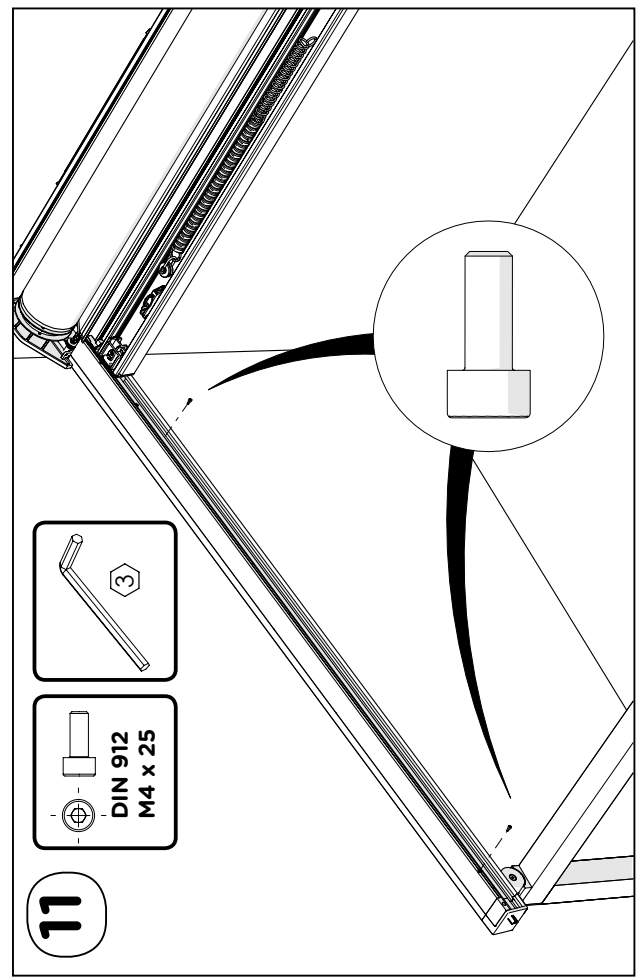
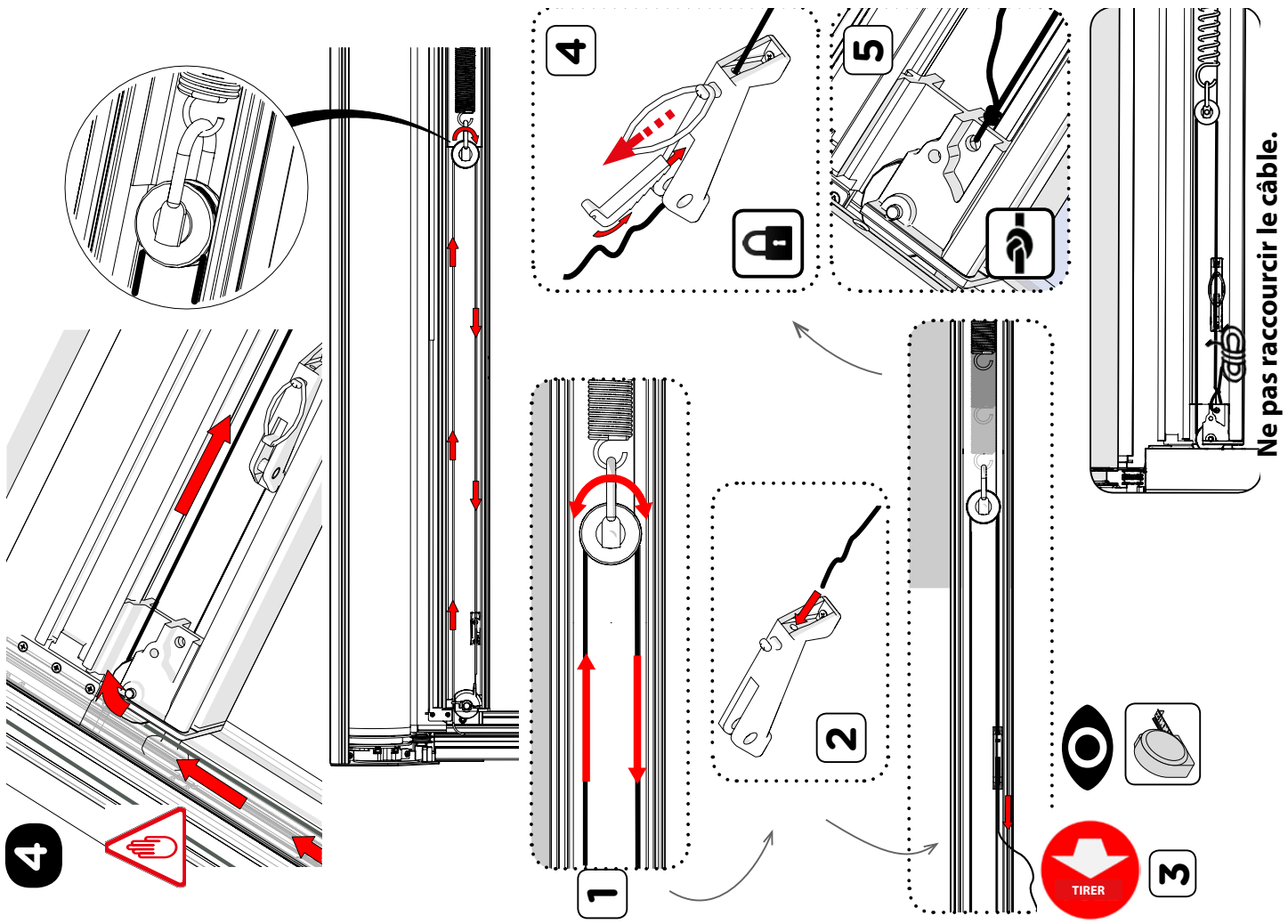
NE FIXER PAS LES PATTES AU FOND POUR L'INSTANT

9



10





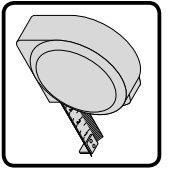
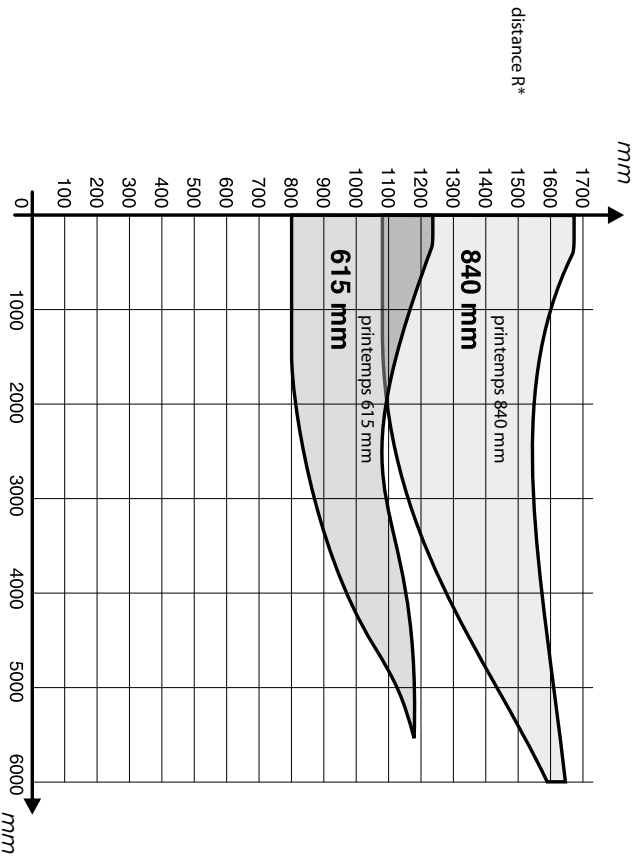
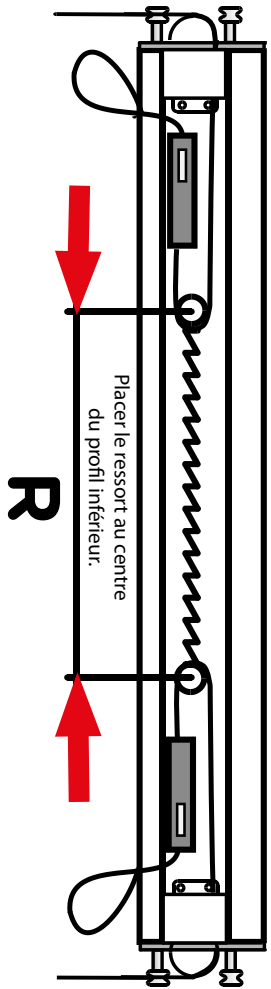


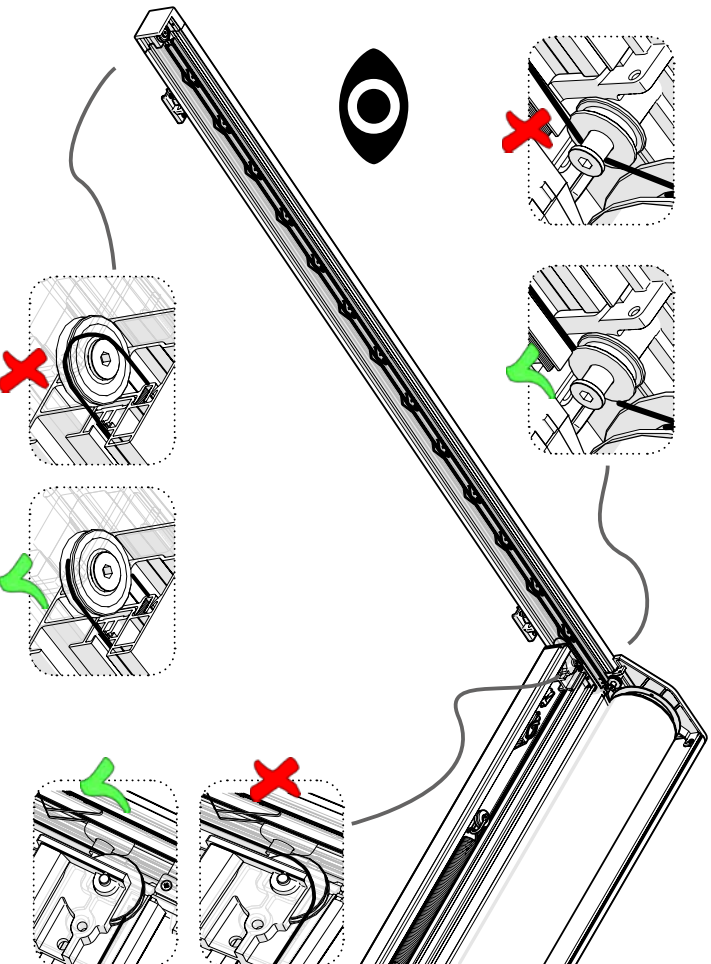
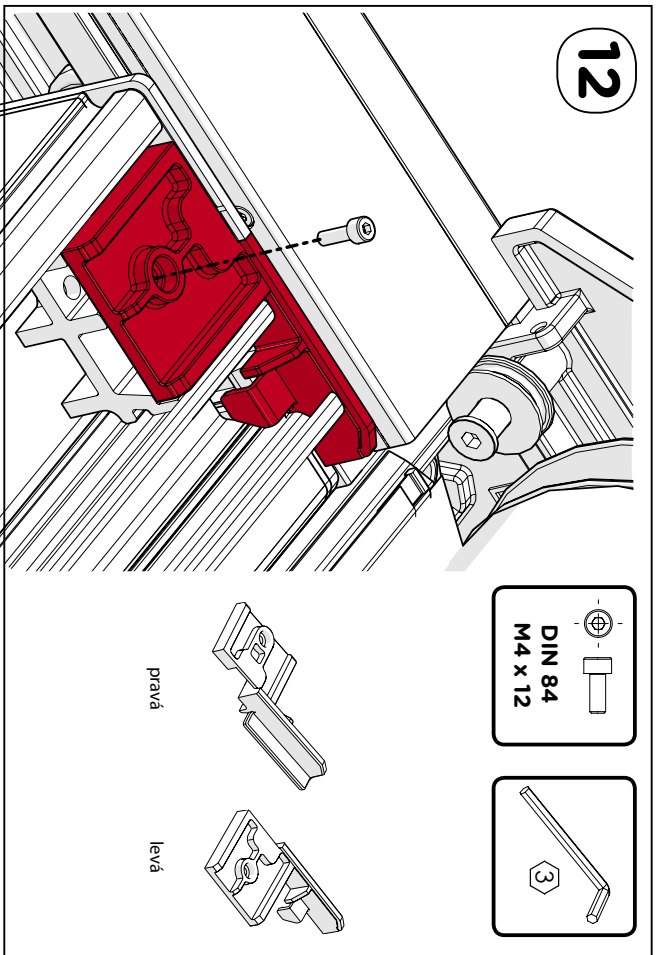
Tableau – distance de ressort R (en mm)

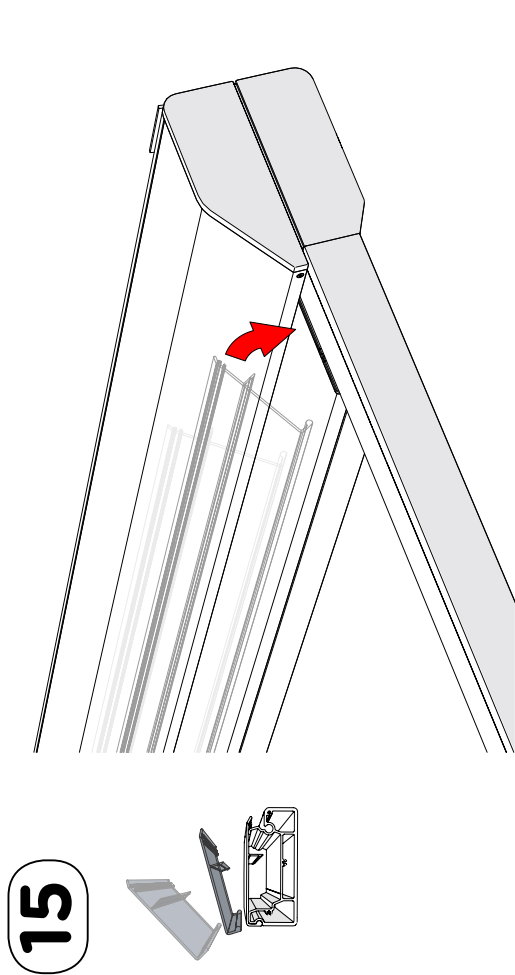
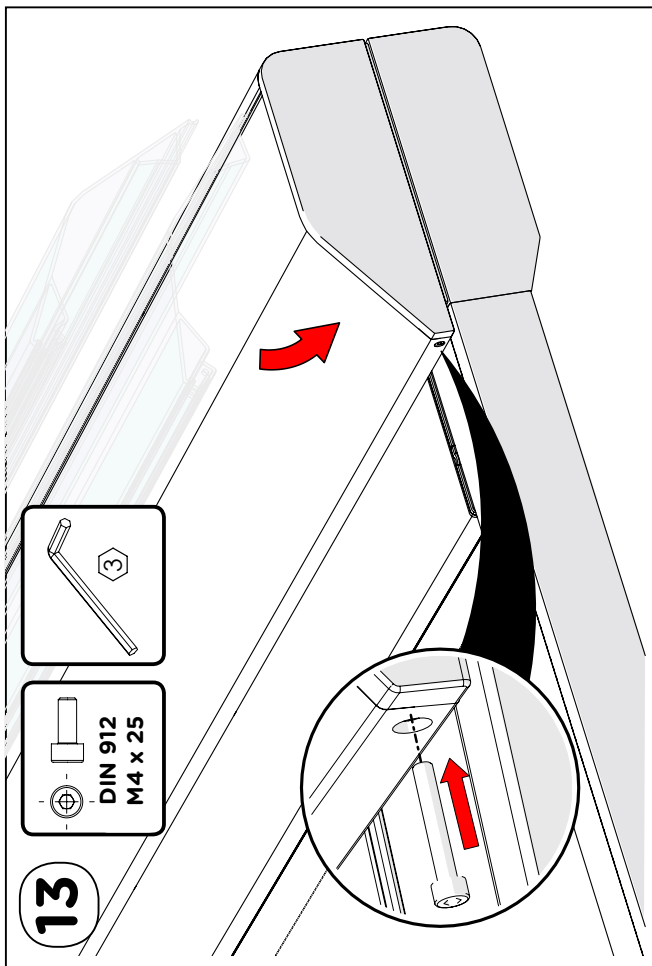


INCLINAISON

\* DÉDUISEZ LA DISTANCE R DANS LA ZONE EN COULEUR EN FONCTION DE TYPE DE RESSORT (650 mm / 850 mm).

Tendre le ressort selon le tableau (en cas de tension plus importante du ressort, le tissu peut sortir du zip de la coulisse).



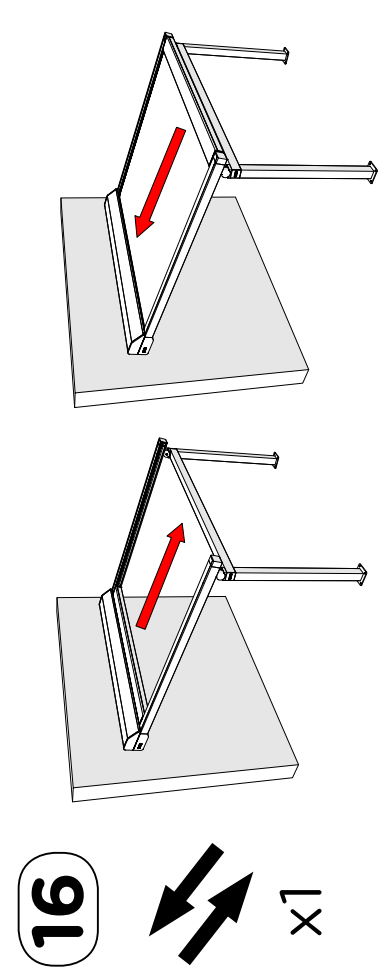
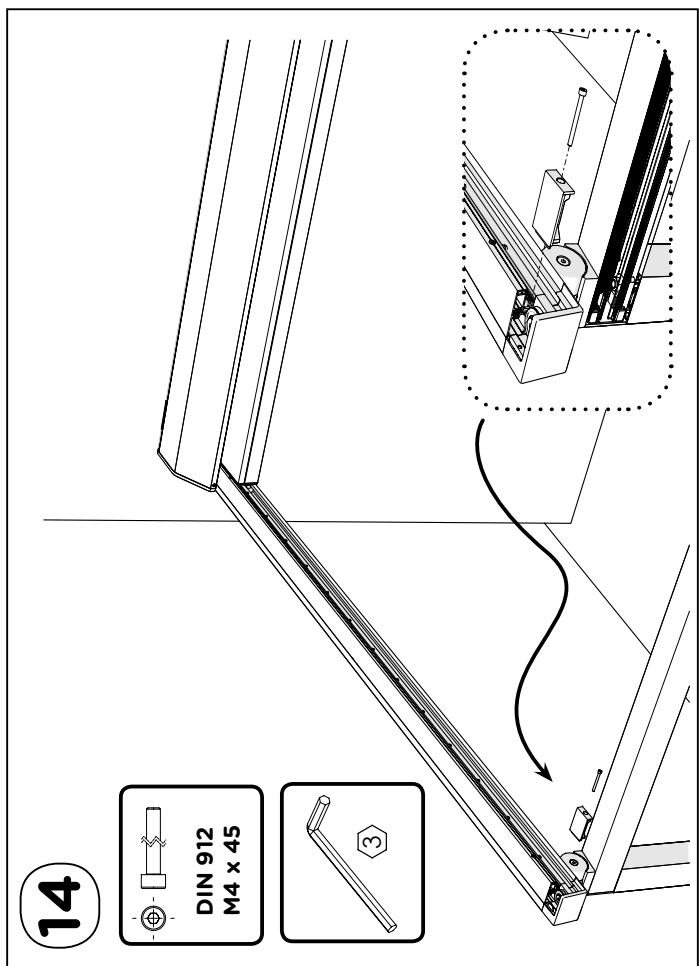



**somfy**  
www.somfy.com

OREA 50 WT 25/17  
 OREA 50 WT 40/17  
 Orea 25/17 LT50 RTS  
 Orea 40/17 LT50 RTS  
 Sunea 50 IO 25/17  
 Sunea 50 IO 40/17

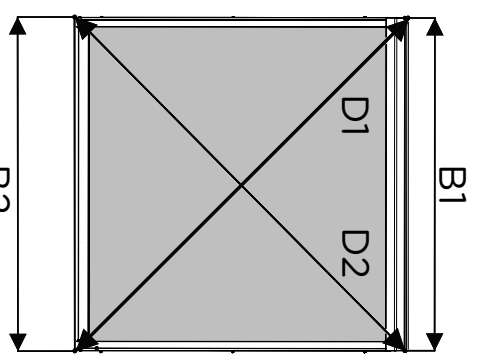
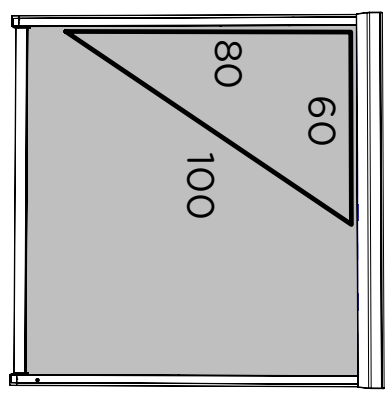
Voir fiche de Somfy (fait partie de la livraison)



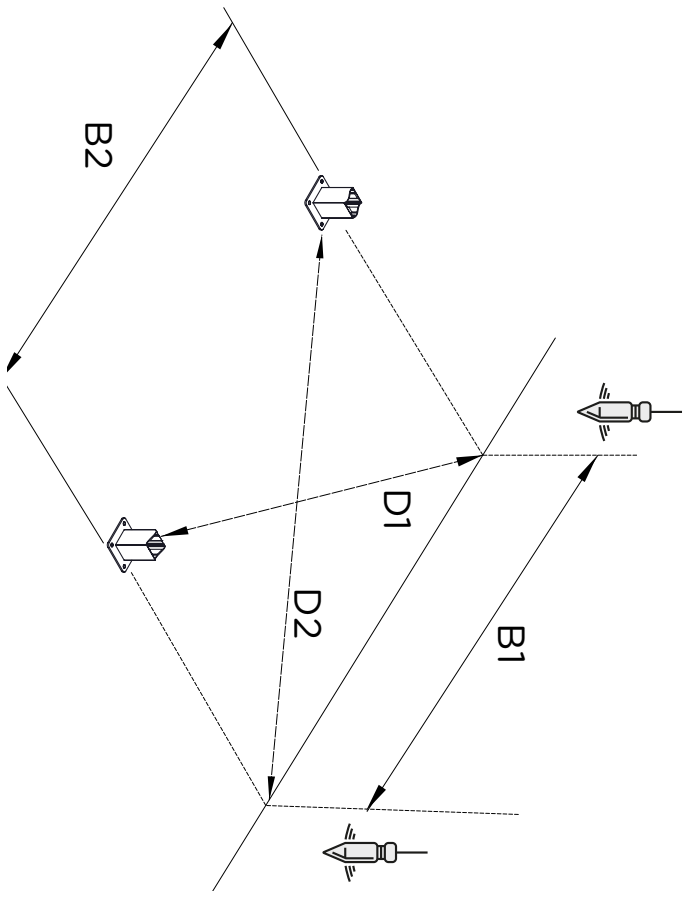


17

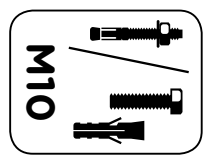
CONTRÔLE



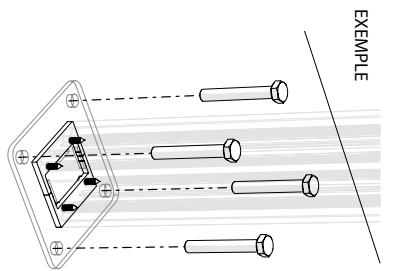
**B1 = B2 & D1 = D2**  
(+/- 2mm)



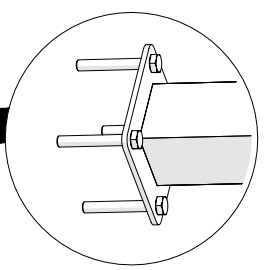
18



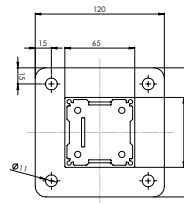
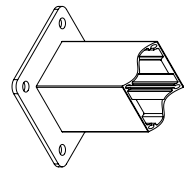
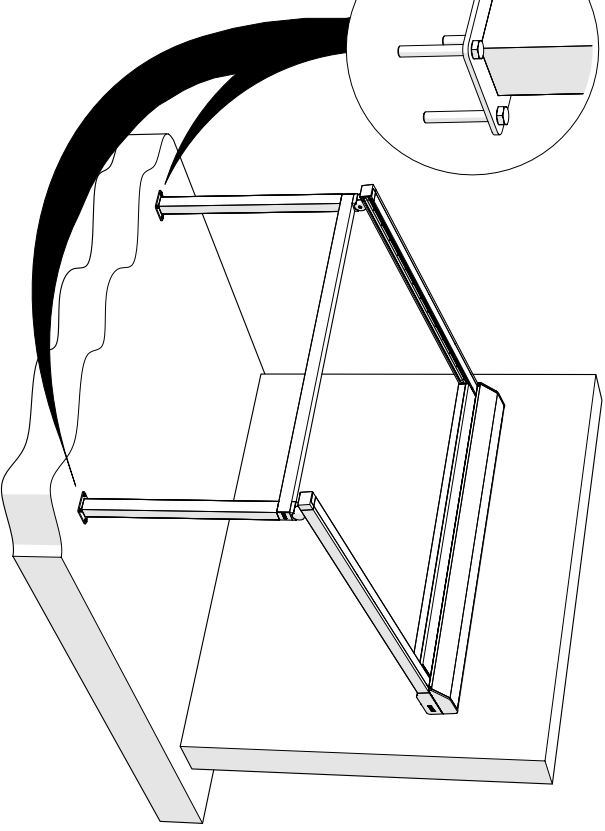
UTILISEZ LE MATERIAU D'ASSEMBLAGE ADAPTÉ SELON LES  
CONDITIONS D'INSTALLATION!



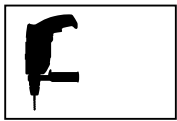
EXEMPLE



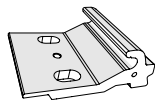
EXEMPLE



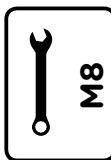
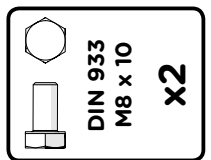
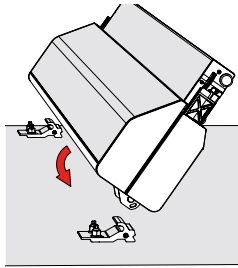
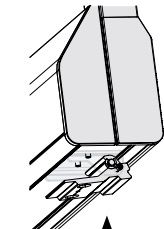
# COUPLÉS



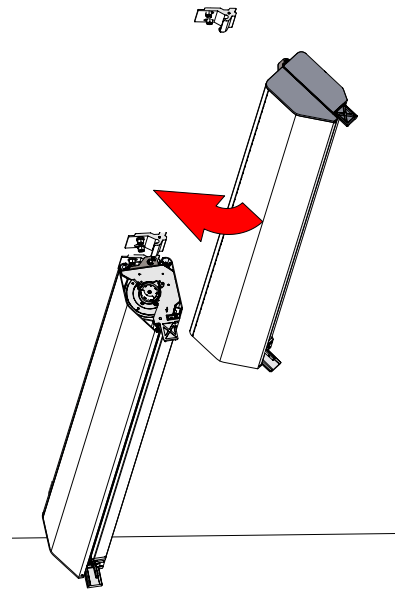
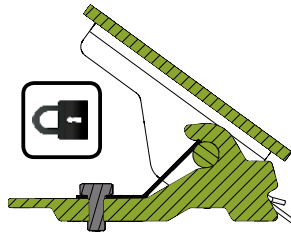
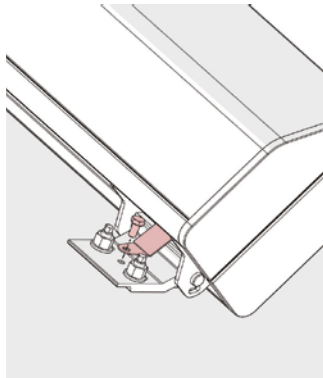
1



2

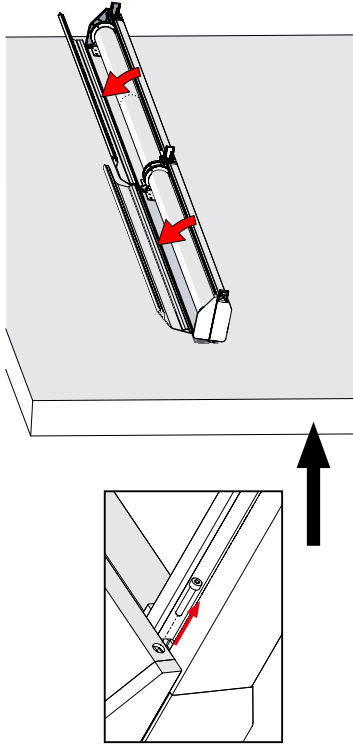
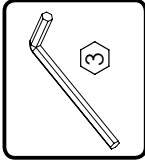
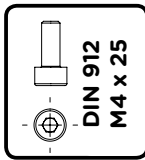


3

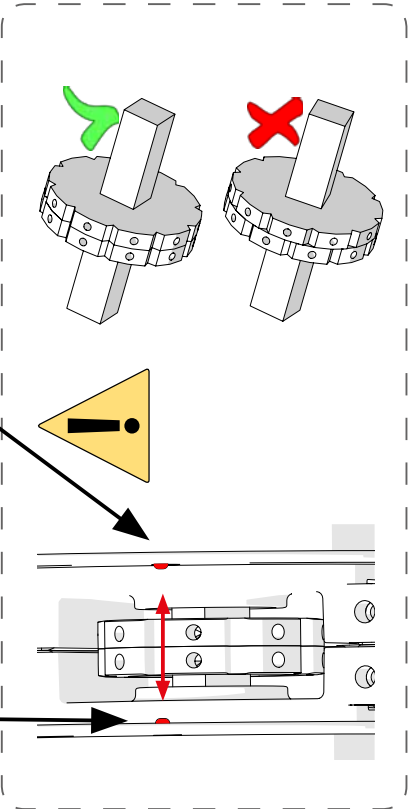
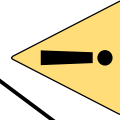
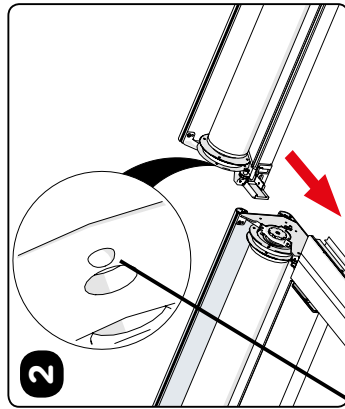
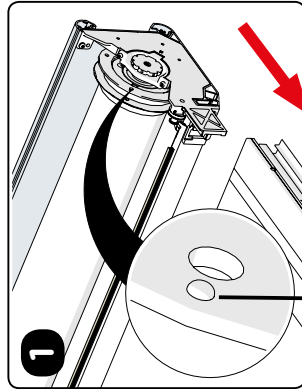


TYPE 2  
TYPE 3  
TYPE 4

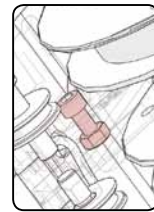
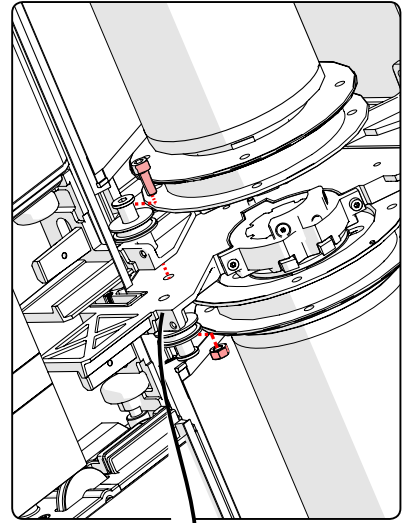
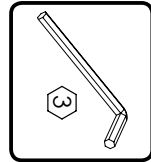
4



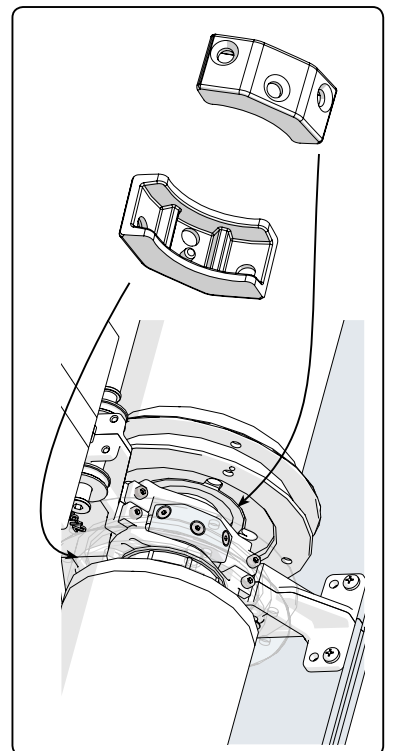
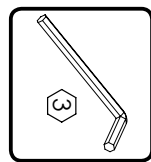
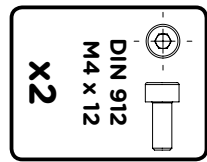
5



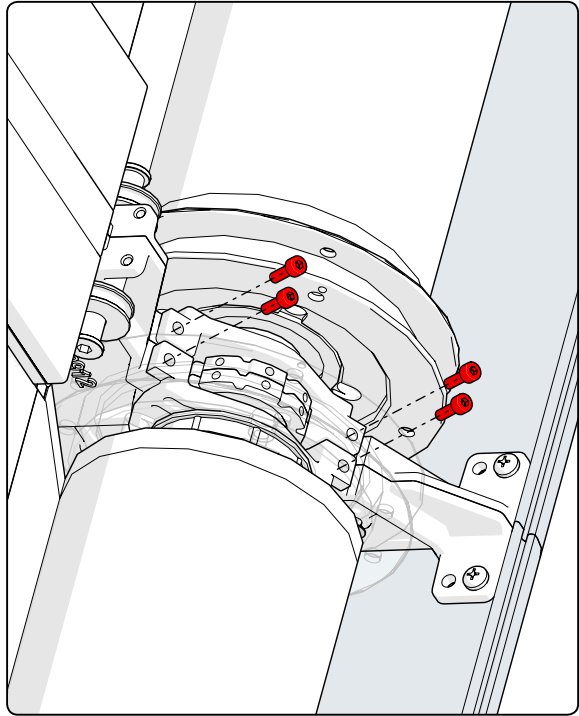
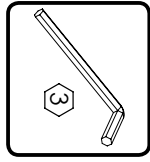
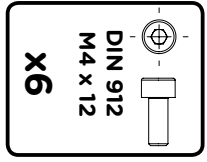
6



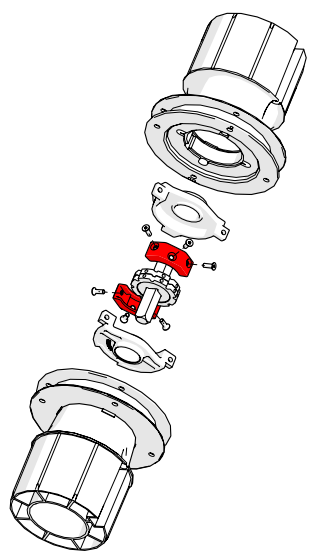
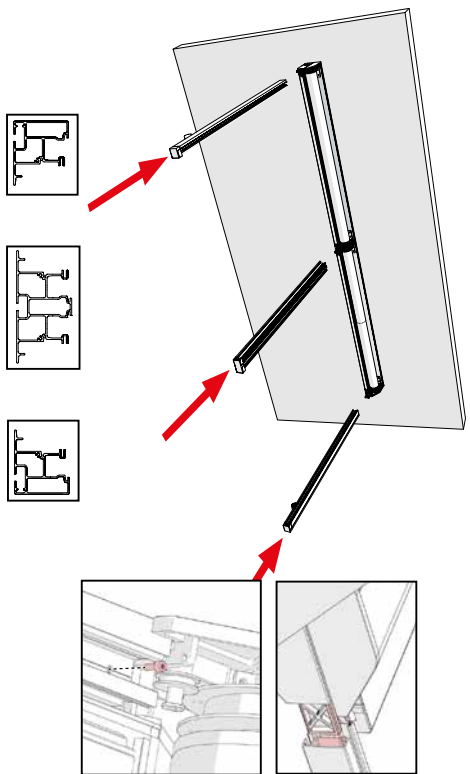
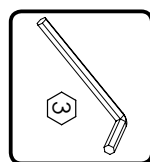
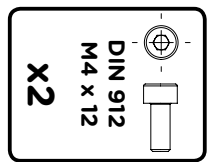
8



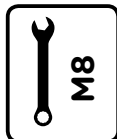
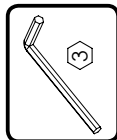
7



9

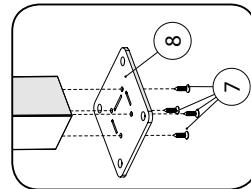
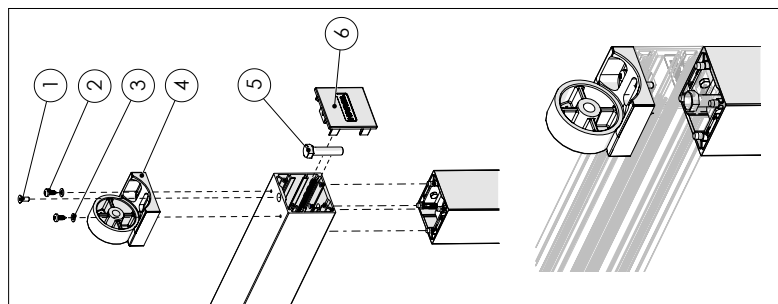
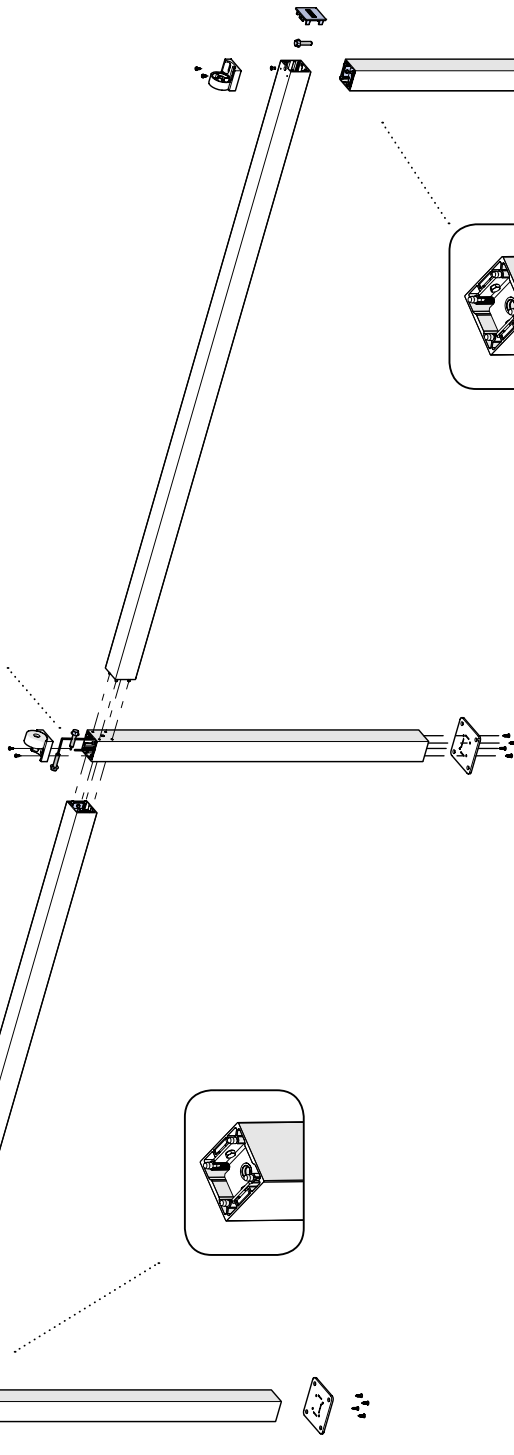
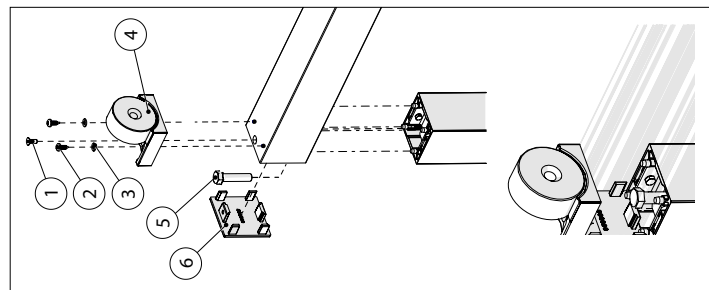
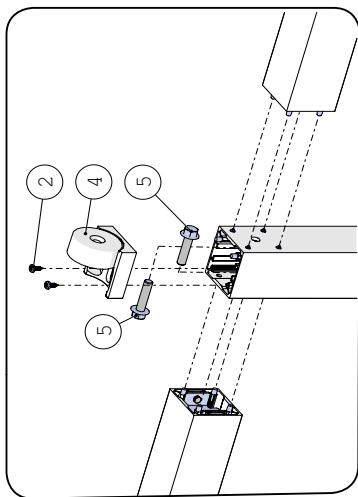


10



# TYPE 2

1	Din 7991 M4 x 12		2
2	Din 7981 4,8 x 13 mm		6
3	Din 125 - M5		4
4	O50905		3
5	DIN 933 - M10 x 35		4
6	O50699		2
7	DIN 7982 4,8 x 19		8
8	O50940		2



6 7

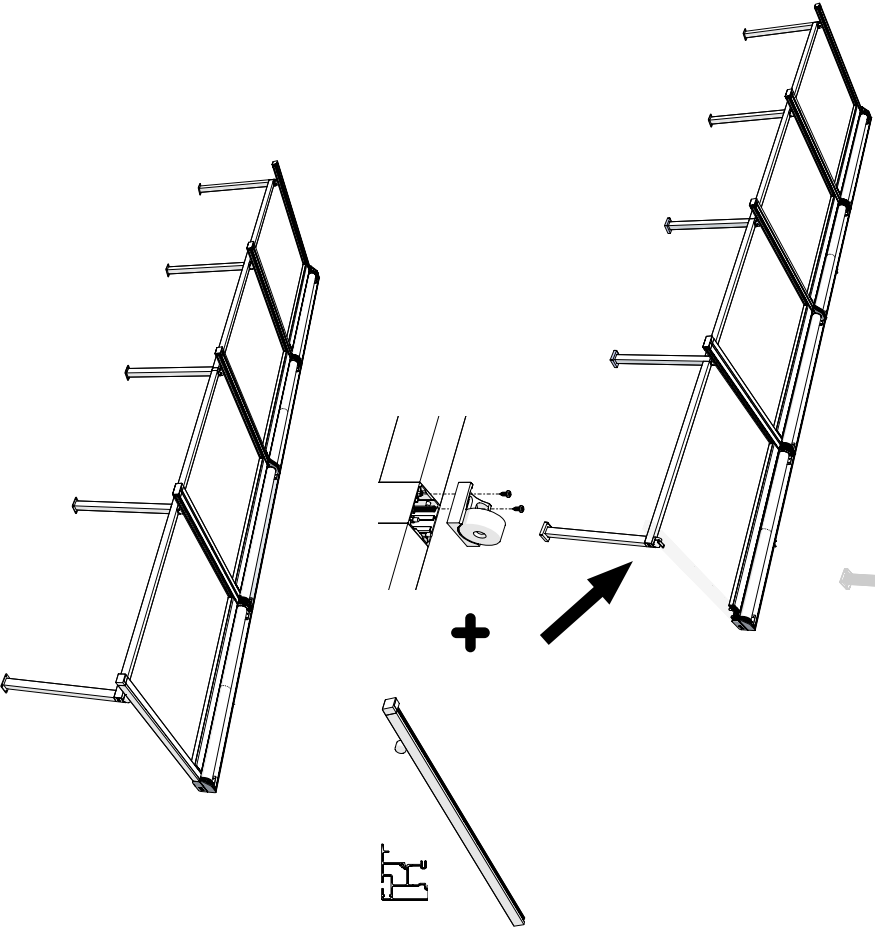
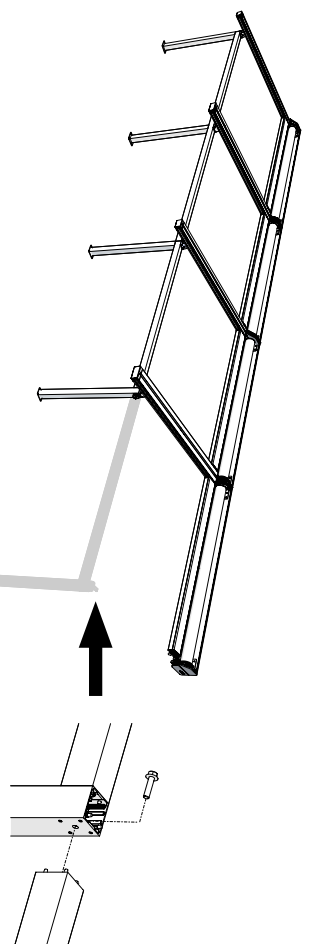
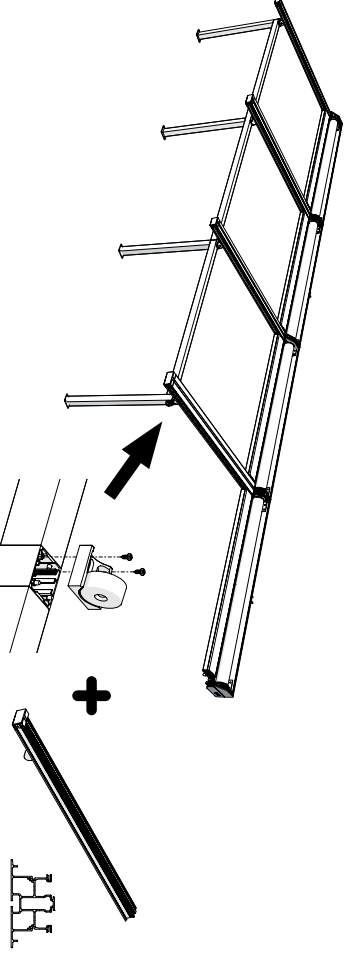
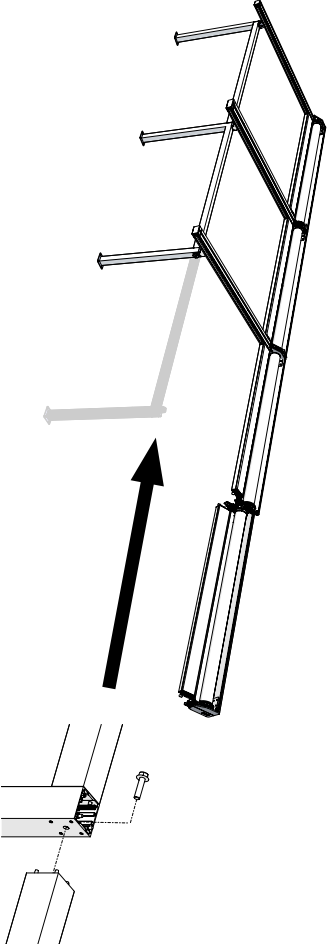
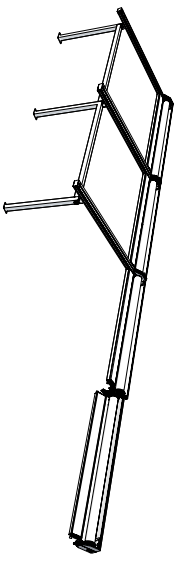
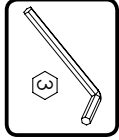
.....

18

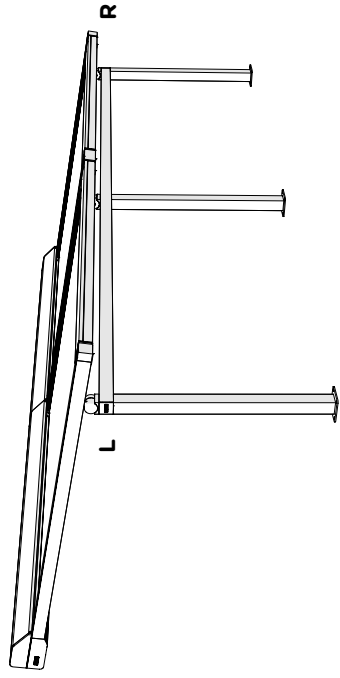
TYPE 3-4

1 → 10

6



6 7 ... → 18



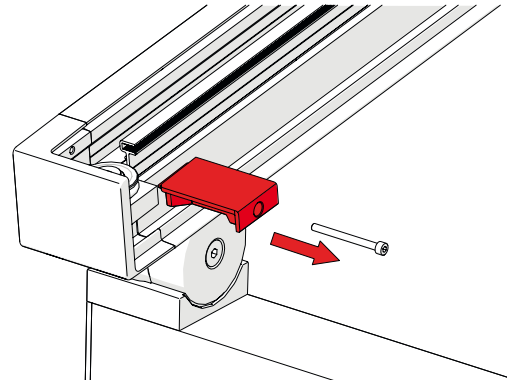
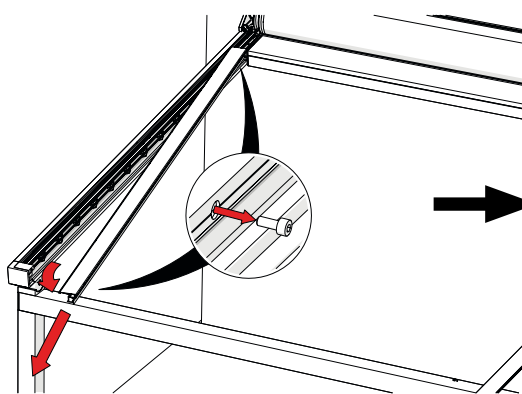
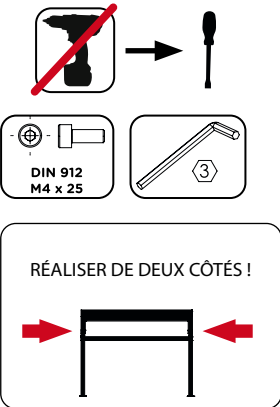
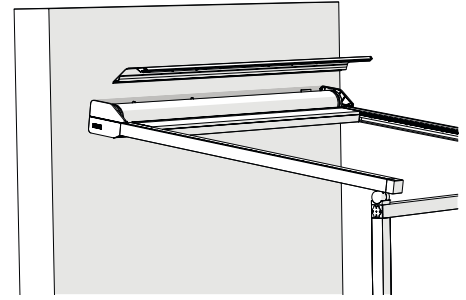
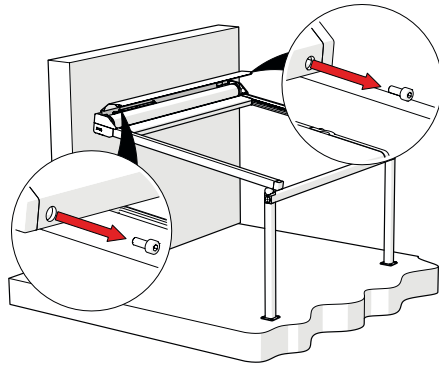
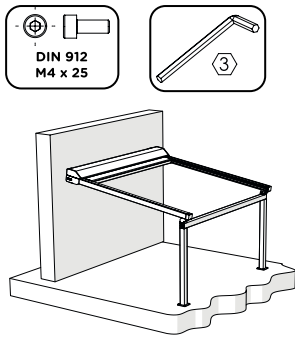
<b>À DROITE</b>		
-----------------	--	--

<b>AU MILLIEU</b>		
-------------------	--	--

<b>À GAUCHE</b>		
-----------------	--	--

# VÉRANDA HRV80-ZIP / VÉRANDA HRV80-ZIP 2P CHANGEMENT D'UN TISSU

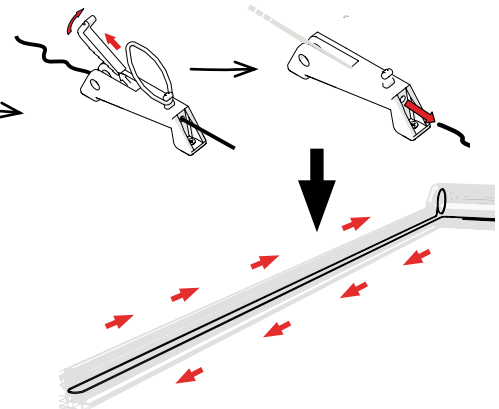
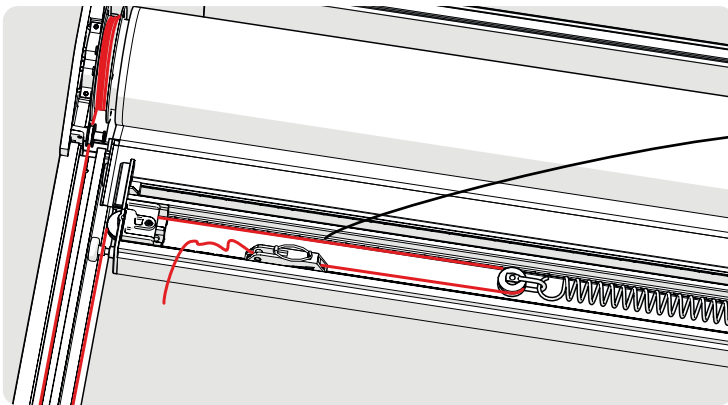
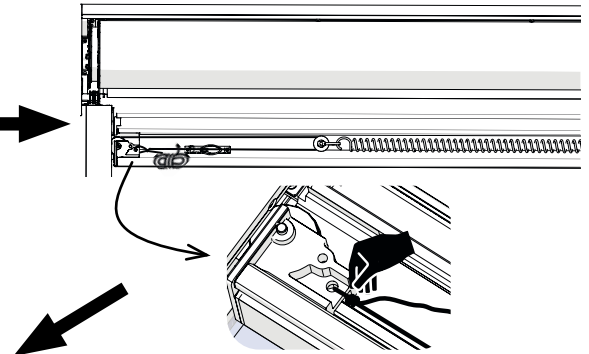
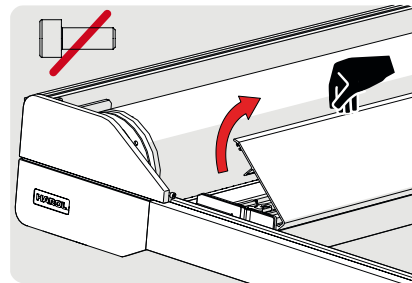
## A) CHANGEMENT D'UN TISSU AVEC LE MOTEUR EN MARCHÉ



ENLEVER LE CÂBLE

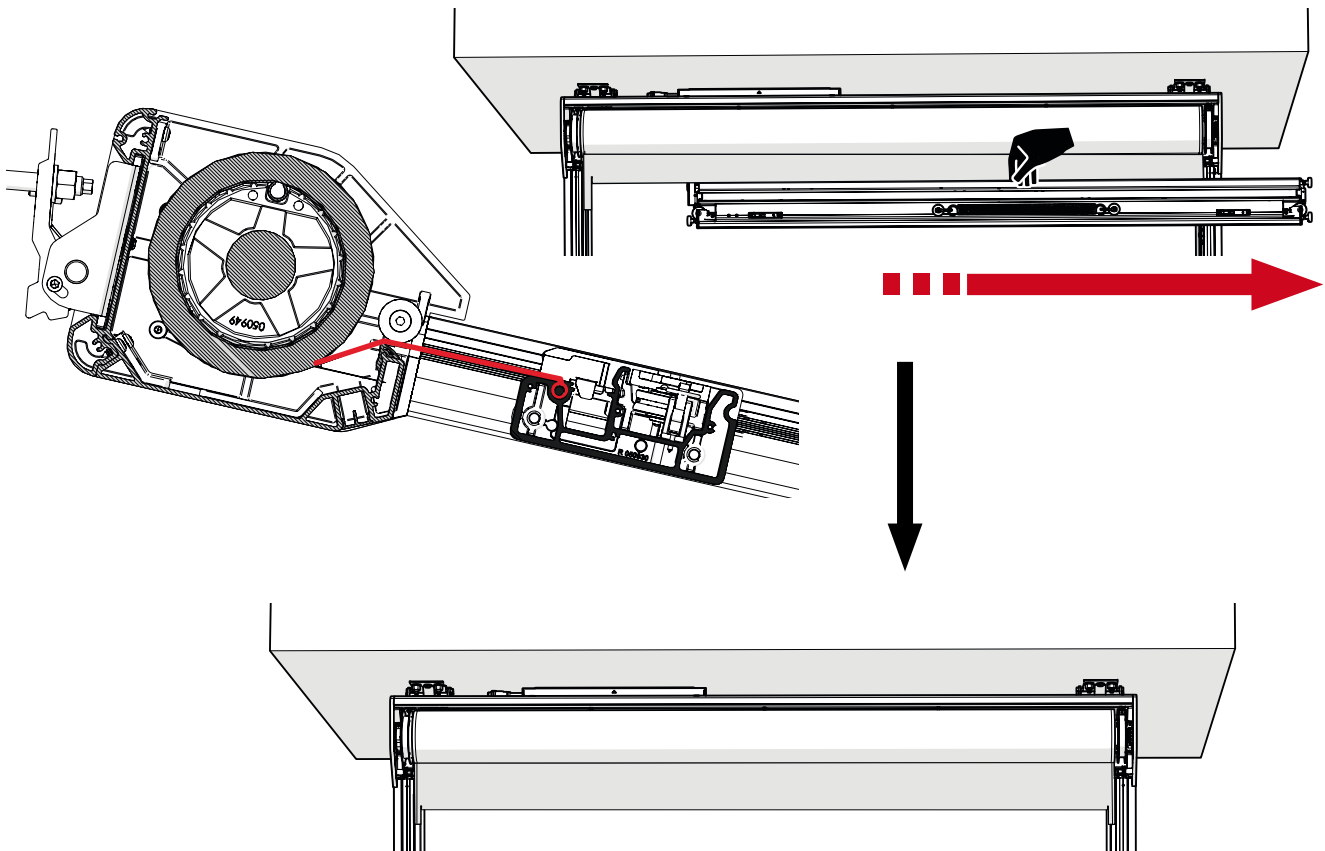
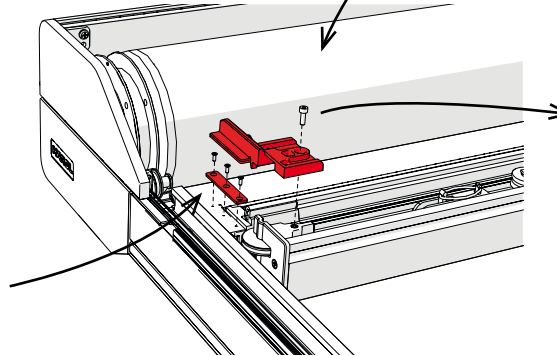
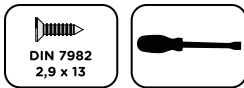
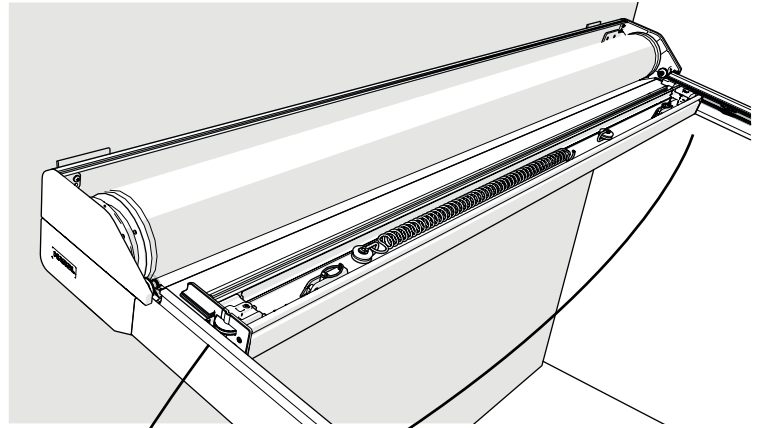


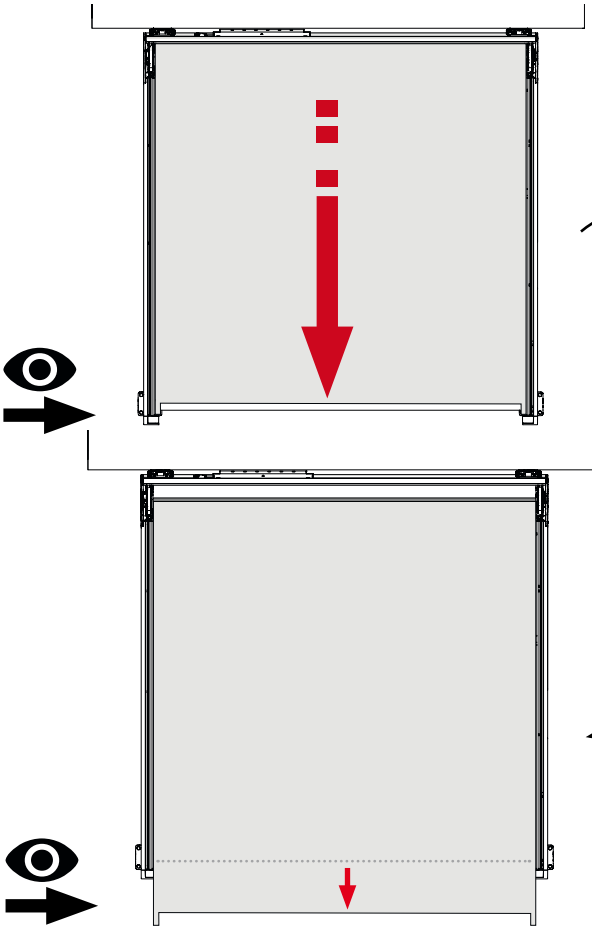
ATTENTION ! LE CÂBLE EST TENDU




# CHANGEMENT D'UN TISSU SUR LE ROULEAU

ENLEVER LE TISSU





 MODIFIER LE POINT DE FIN DE COURSE POUR POUVOIR DÉROULER COMPLÈTEMENT LE TISSU



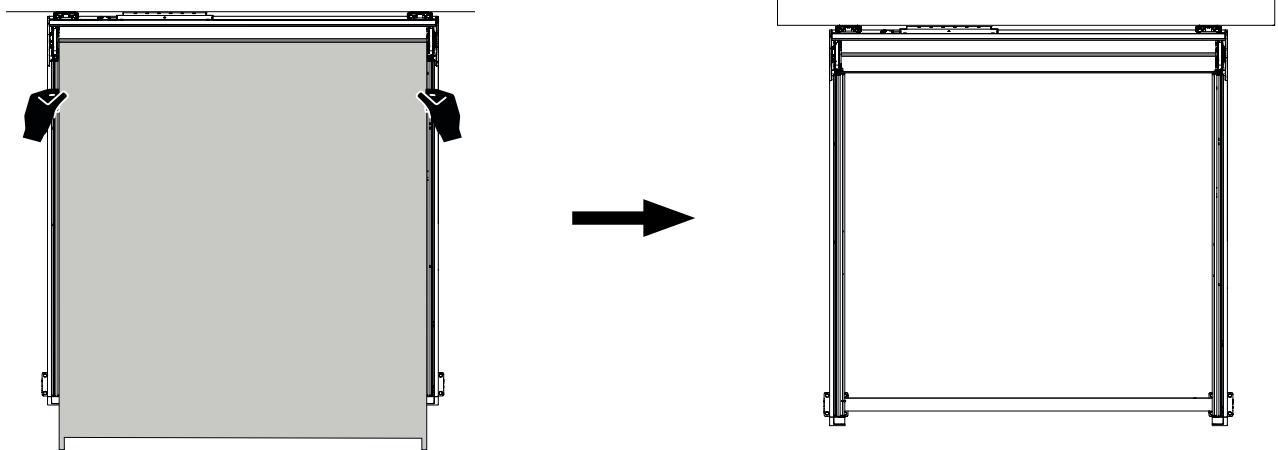
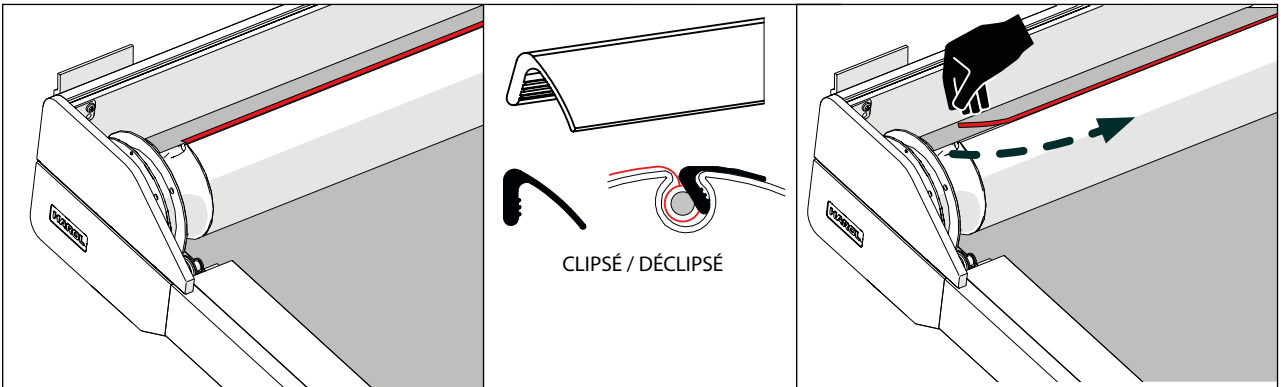
**somfy.**  
www.somfy.com



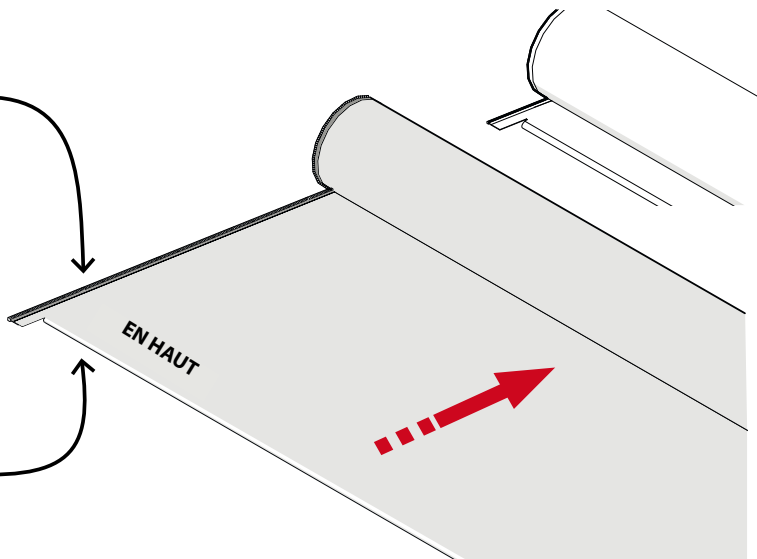
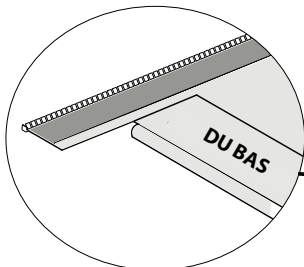
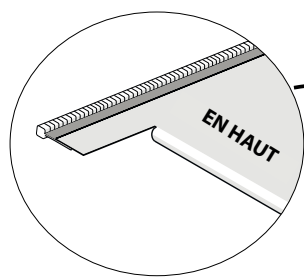
Voir Manuel Somfy



OREA 50 WT  
OREA LT50 RTS  
SUNEA 50 IO



# ENLEVER LE TISSU



REMODIFIER LE POINT DE FIN DE COURSE POUR  
POUVOIR DÉROULER COMPLÈTEMENT LE TISSU

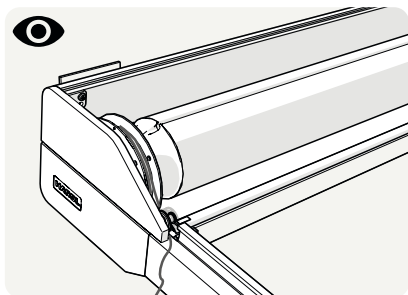
**somfy.**  
[www.somfy.com](http://www.somfy.com)



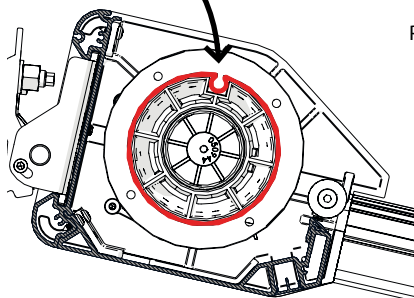
Voir Manuel Somfy



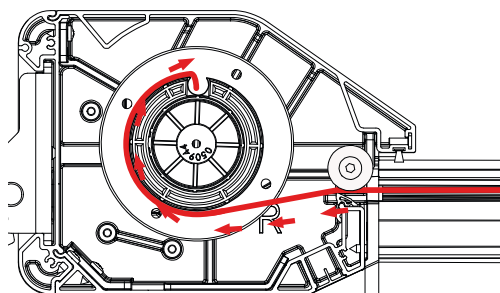
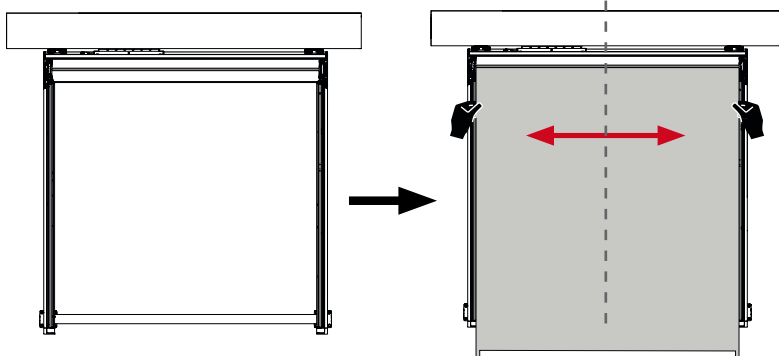
OREA 50 WT  
OREA LT50 RTS  
SUNEA 50 IO

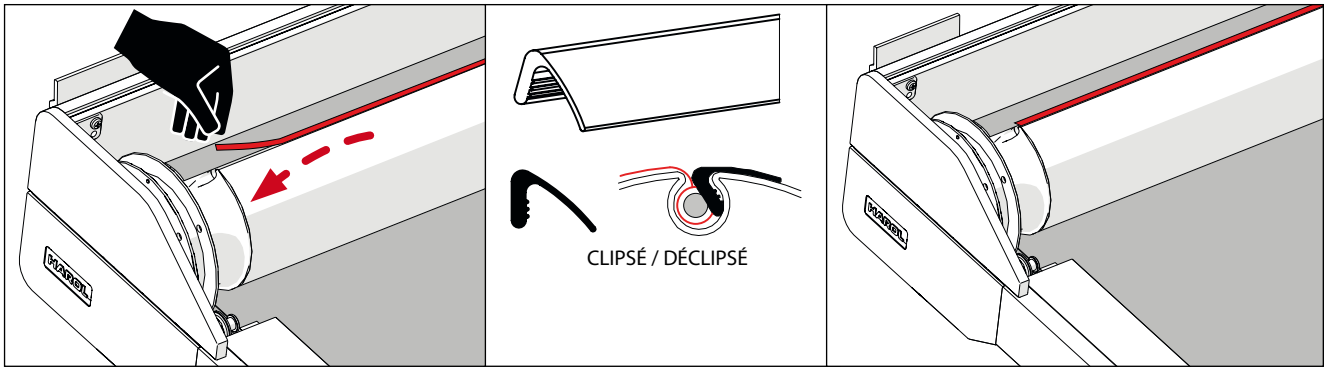


POSITION DU ROULEAU

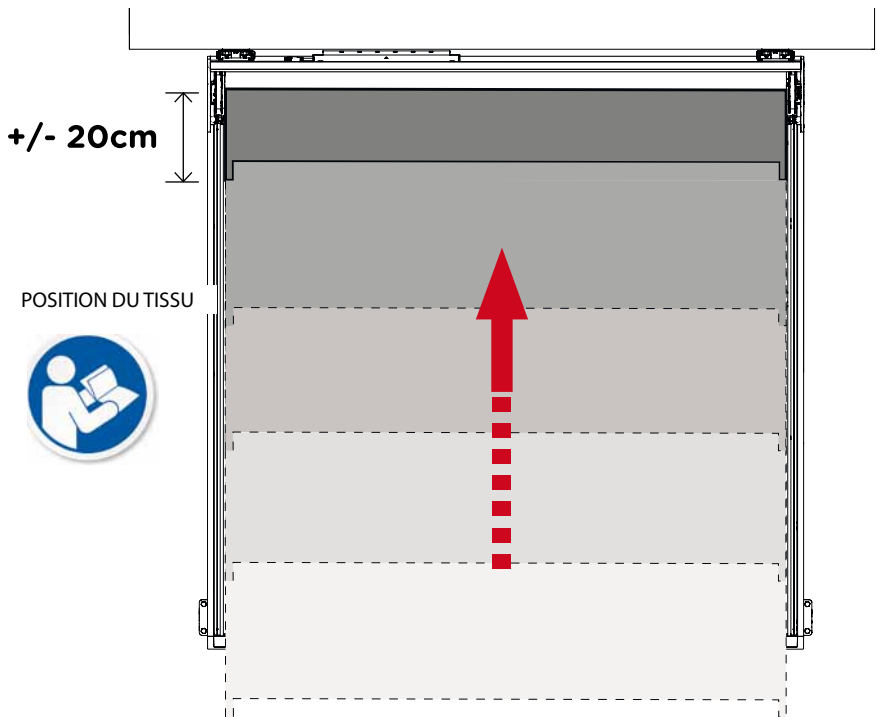
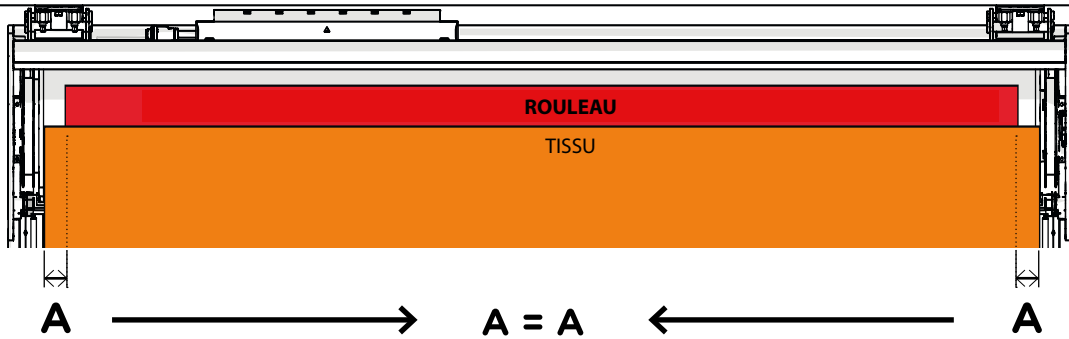


POSITION DU TISSU





 LE TISSU DOIT ÊTRE CENTRÉ SUR LE ROULEAU !



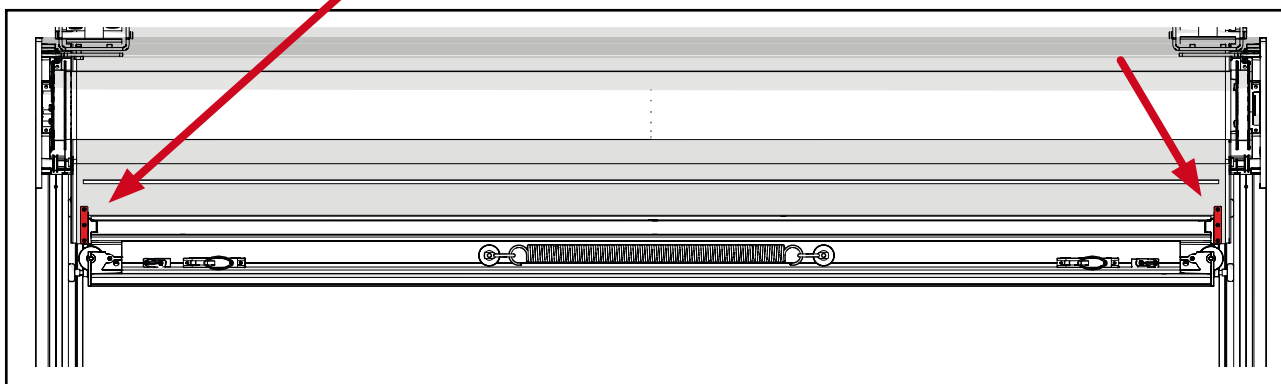
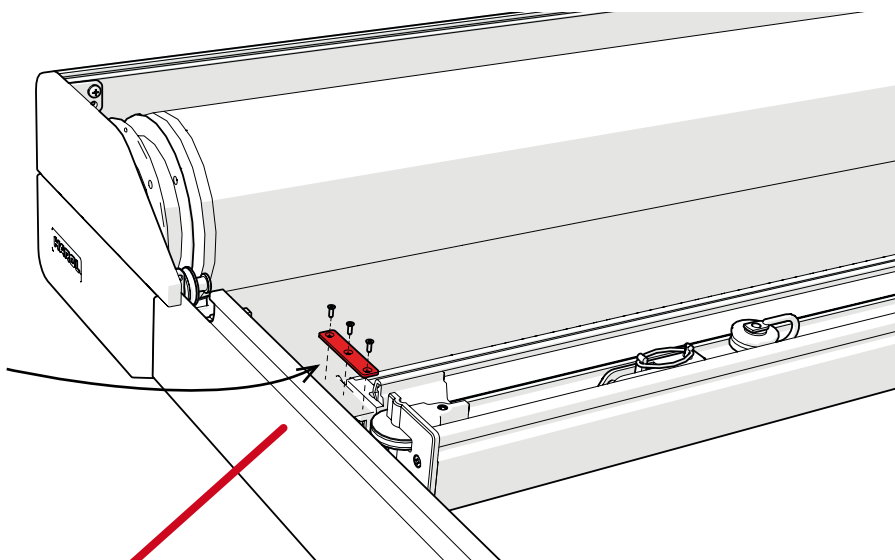
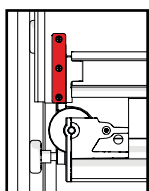
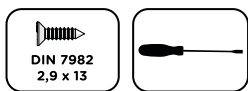
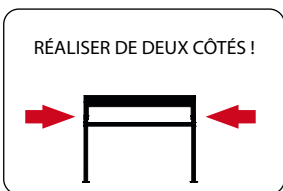
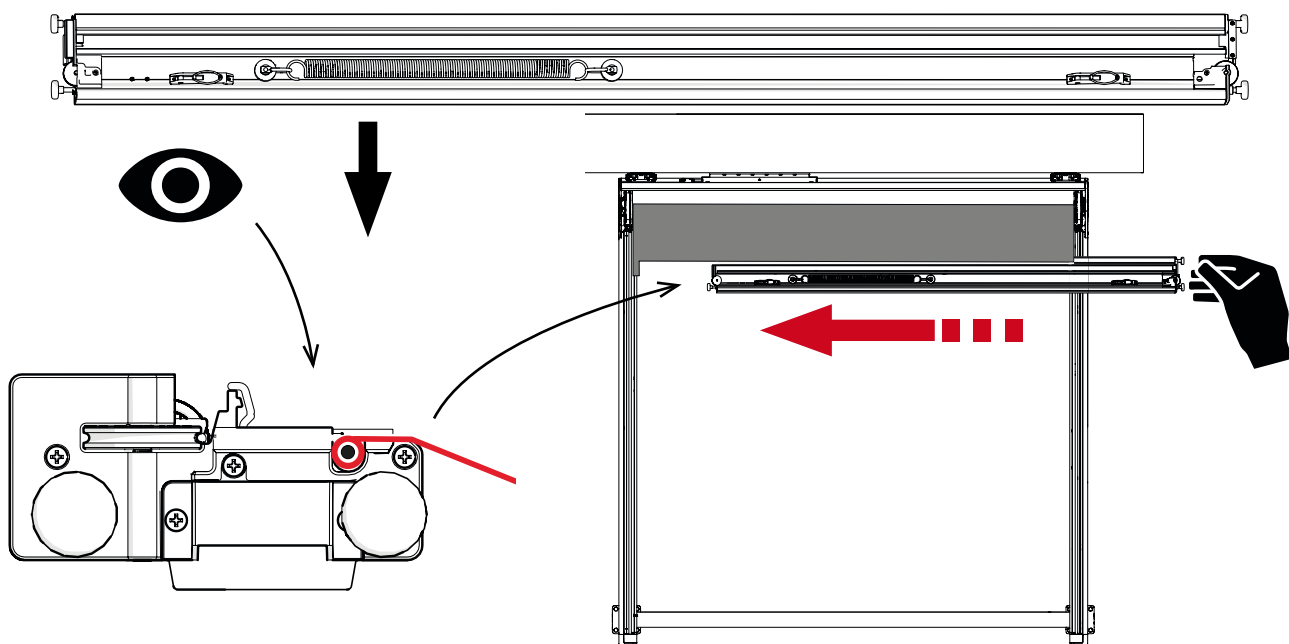
Voir Manuel Somfy

**somfy.**  
www.somfy.com



OREA 50 WT  
OREA LT50 RTS  
SUNEA 50 IO

# MISE D'UN NOUVEAU TISSU SUR LE ROULEAU



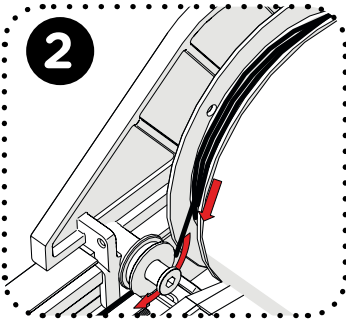
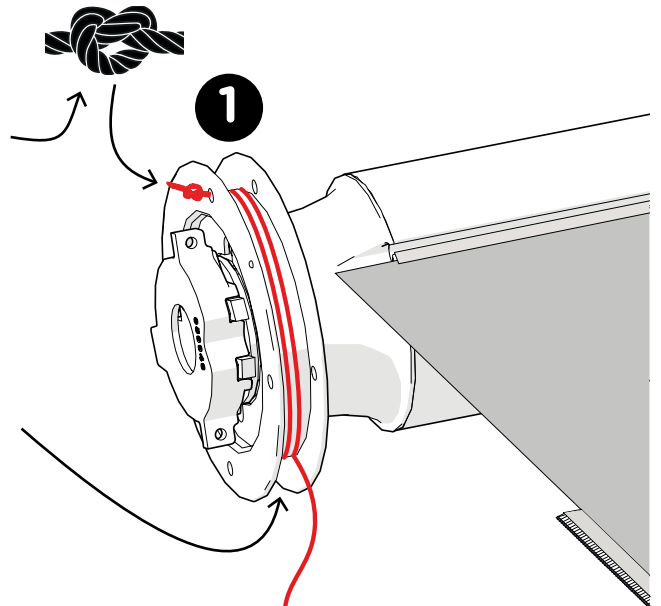
INSTALLATION DU CÂBLE ET DU NOEUD



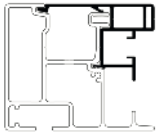
RÉALISER DE DEUX CÔTÉS !



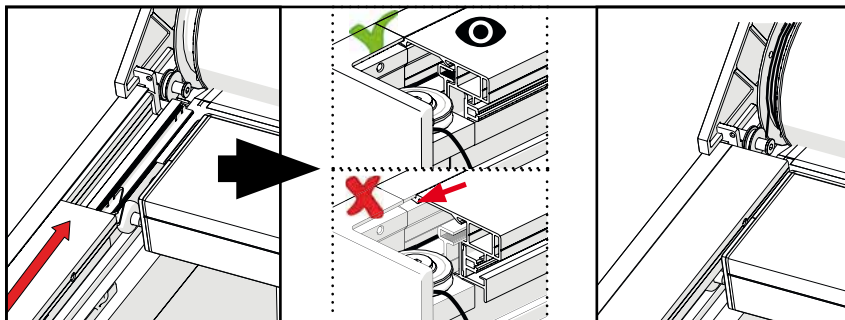
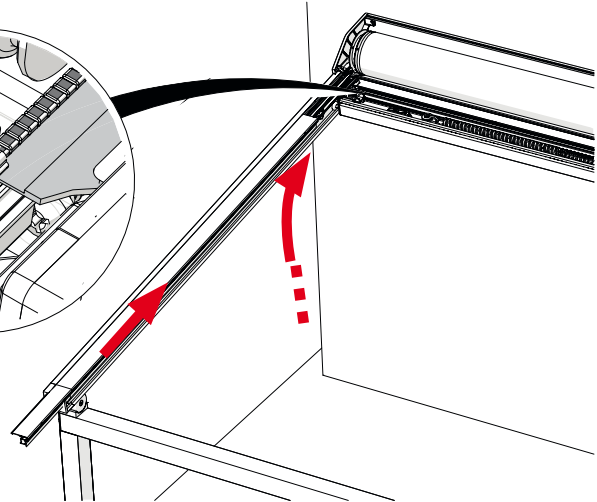
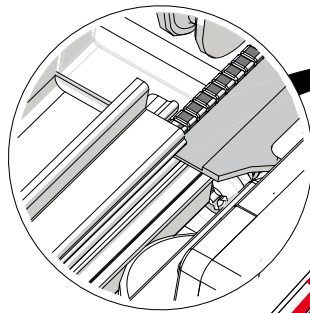
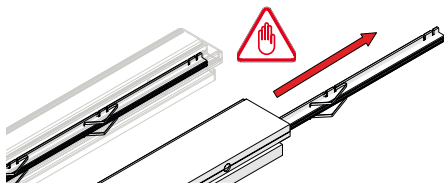
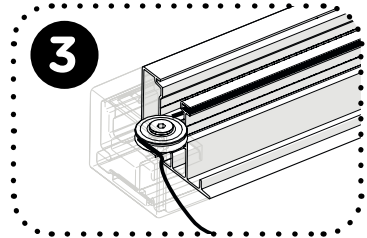
RÉALISER LE NOEUD CÔTÉ EXTÉRIEUR !  
RÉALISER DEUX TOURS DU CÂBLE SUR LE ROULEAU !

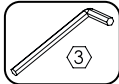


0 - 4000 mm

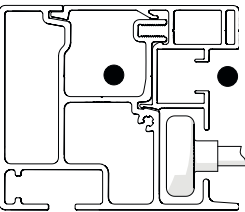
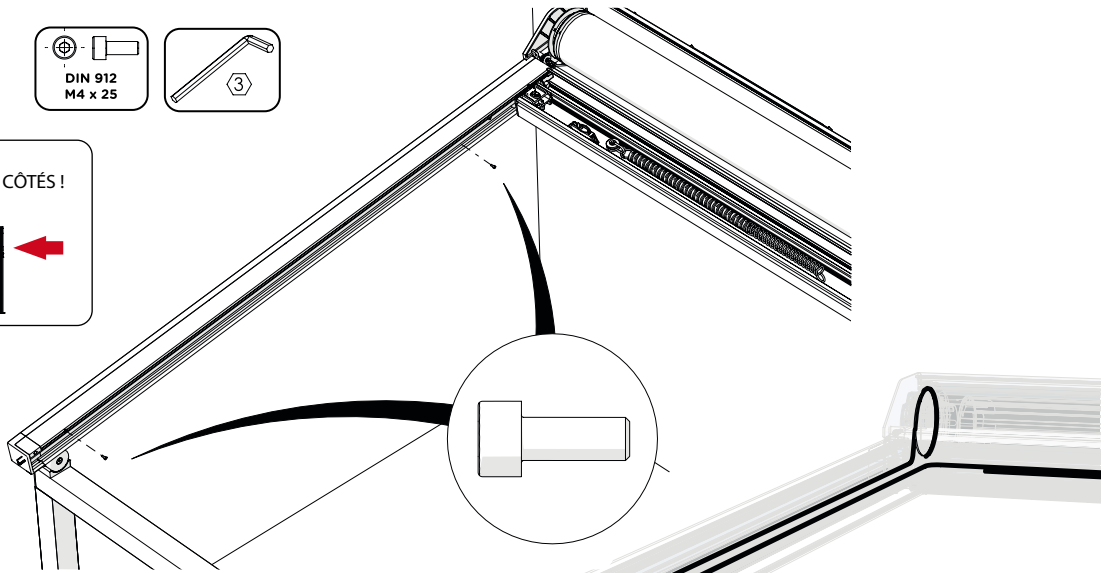


4001 - 5000 mm

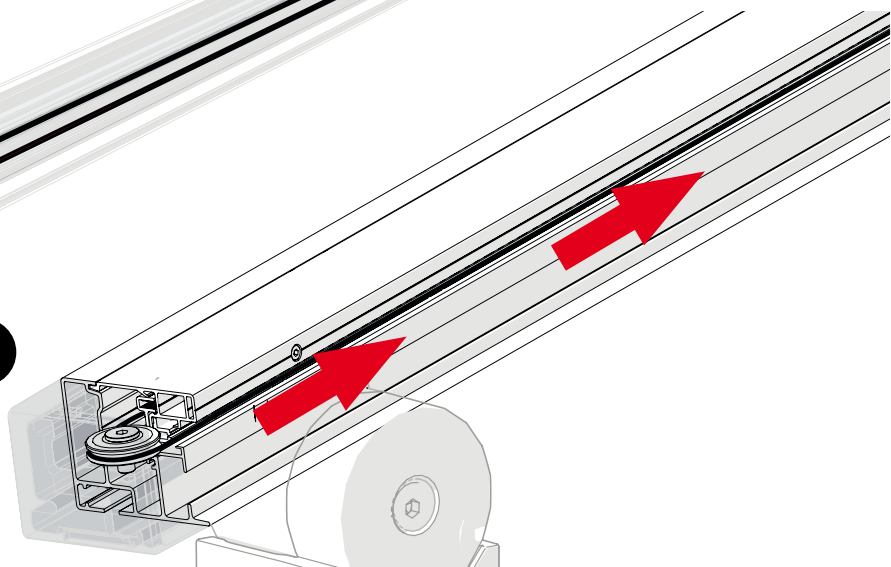




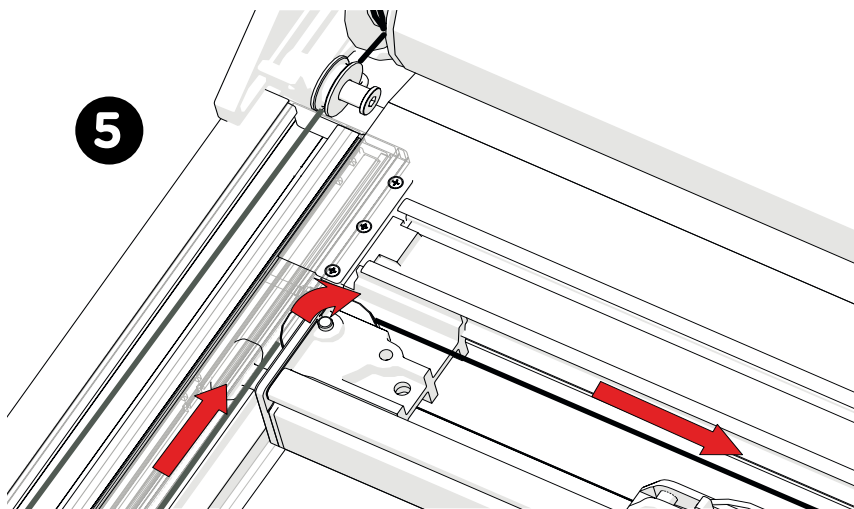
RÉALISER DE DEUX CÔTÉS !

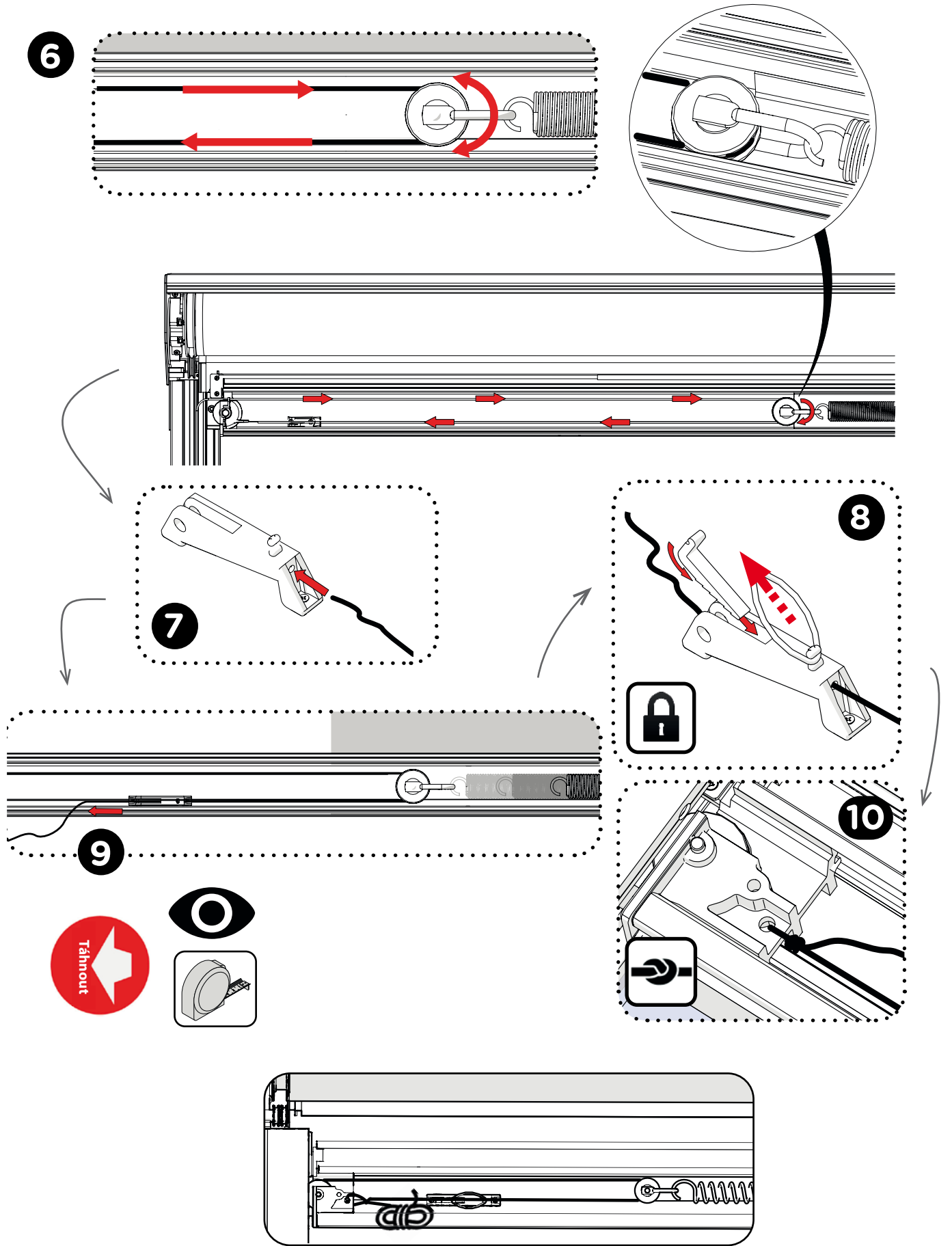


4



5





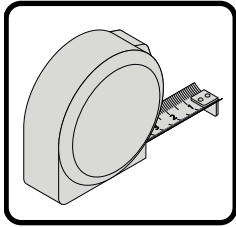
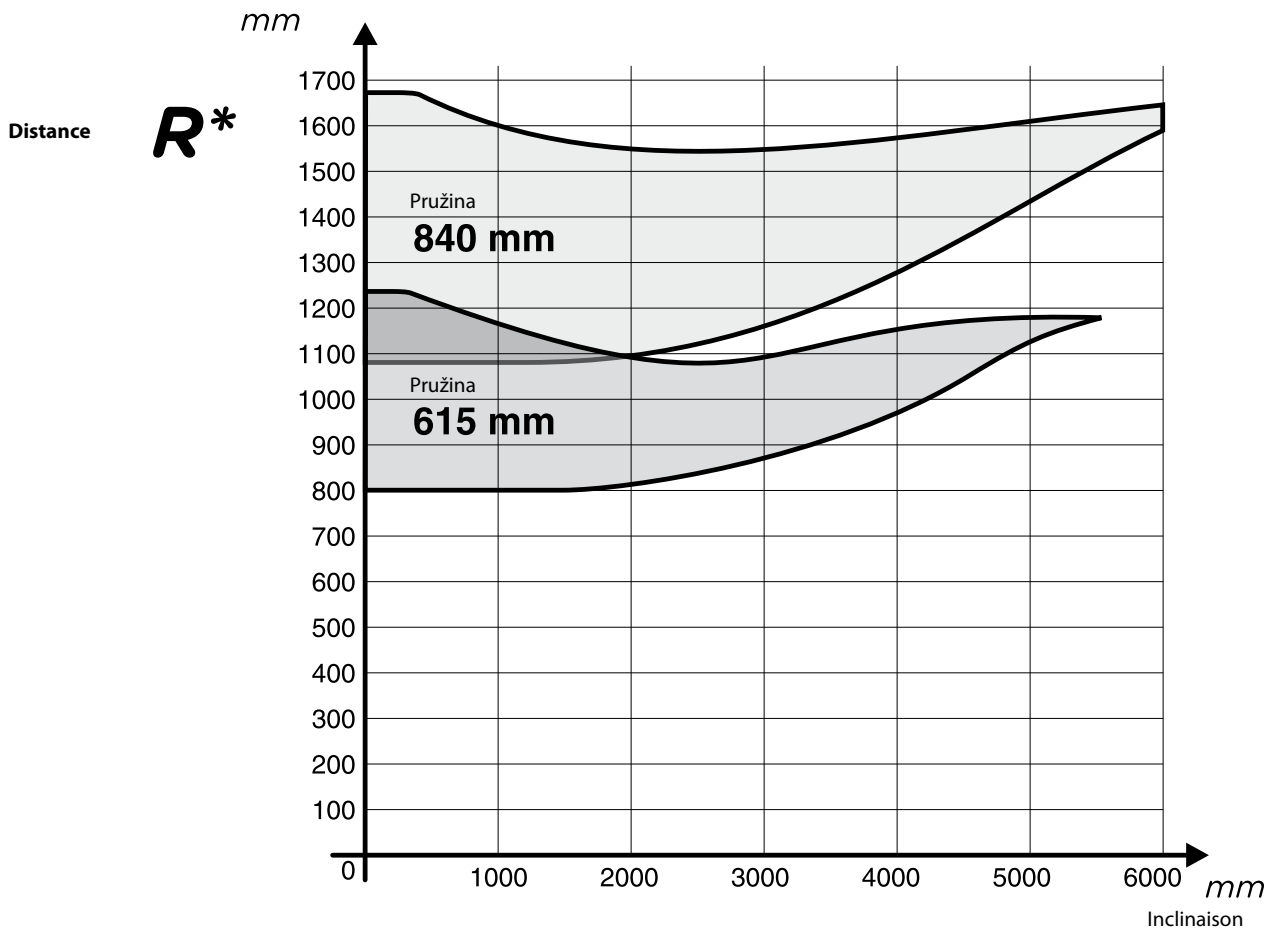
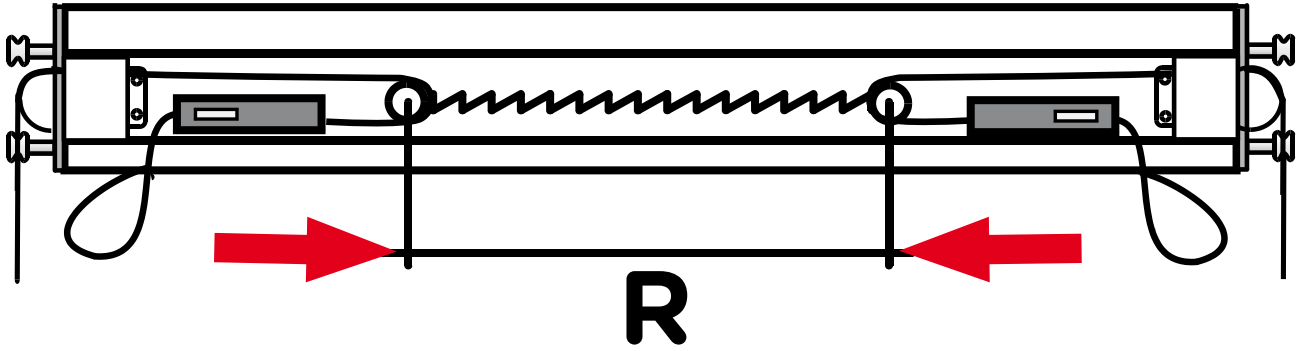
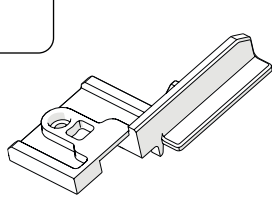
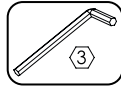
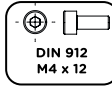
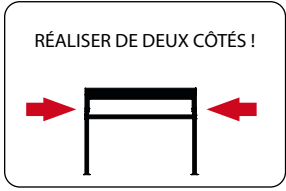
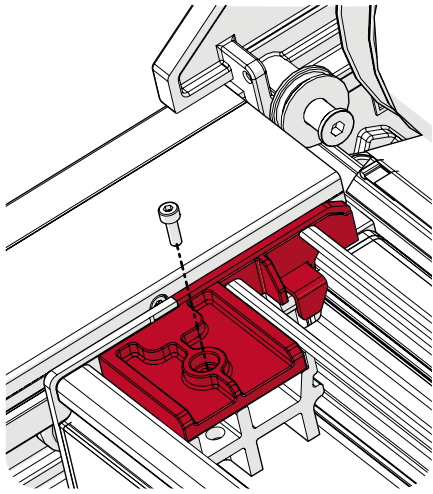


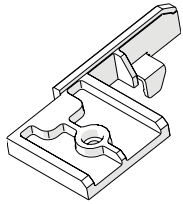
Tableau des distances du ressort R (en mm)



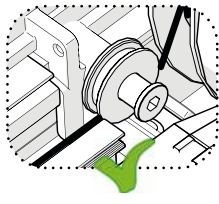
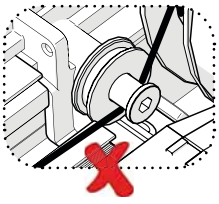
\* EN FONCTION DU TYPE DE RESSORT (650 MM / 850 MM), RELEVER LA DISTANCE R DANS LA ZONE COLORÉE



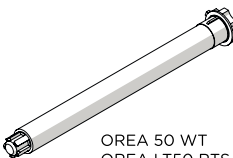
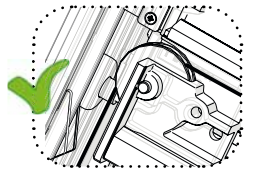
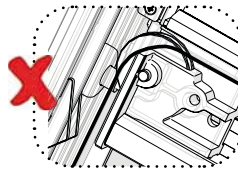
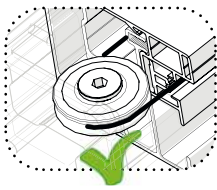
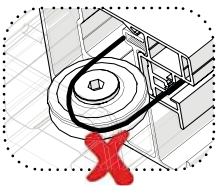
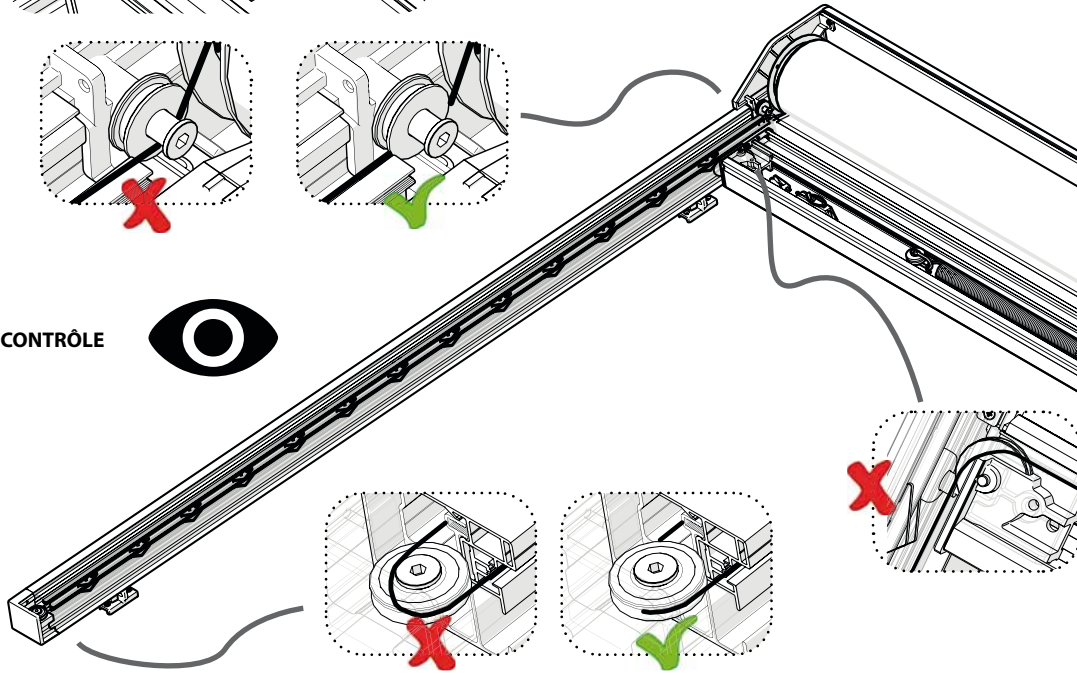
Droit



Gauche



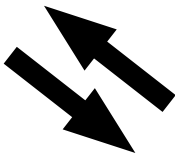
CONTRÔLE



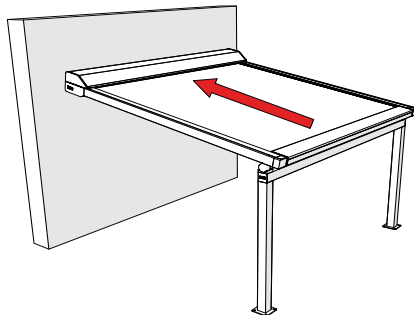
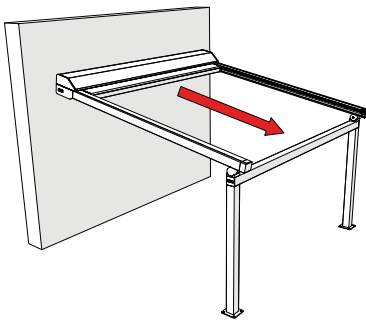
OREA 50 WT  
OREA LT50 RTS  
SUNEA 50 IO

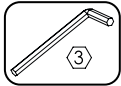
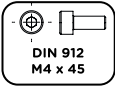


somfy.  
www.somfy.com

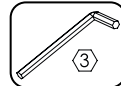
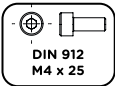
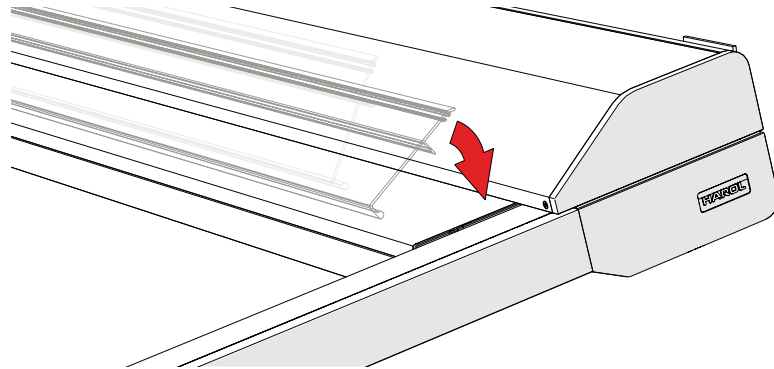
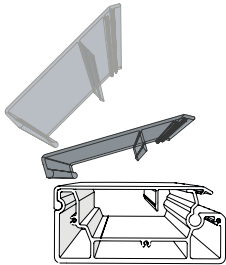
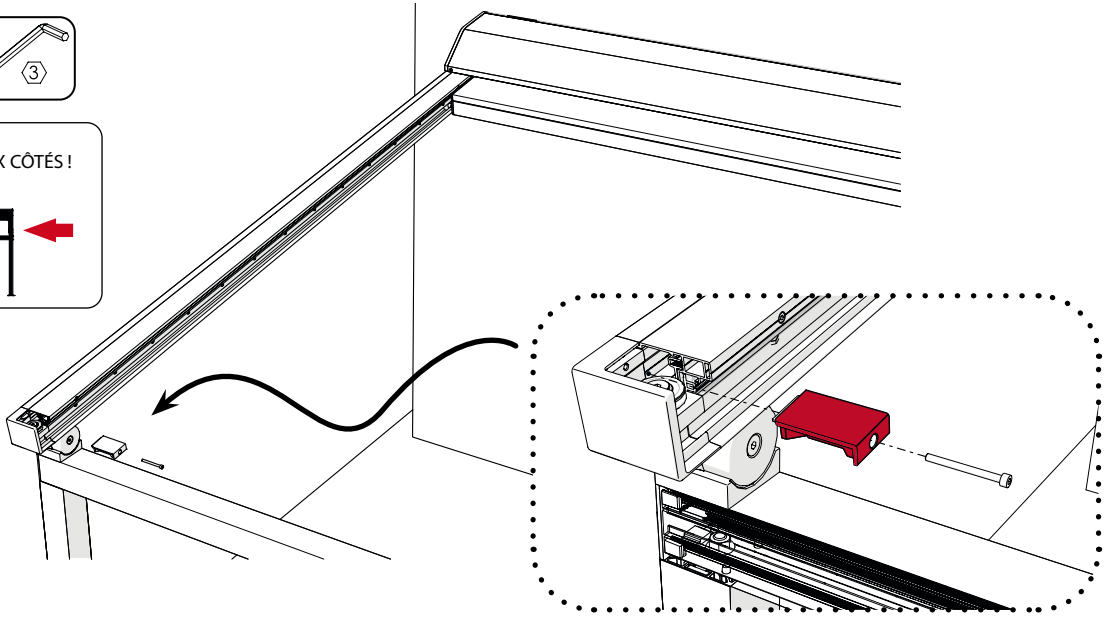


x1

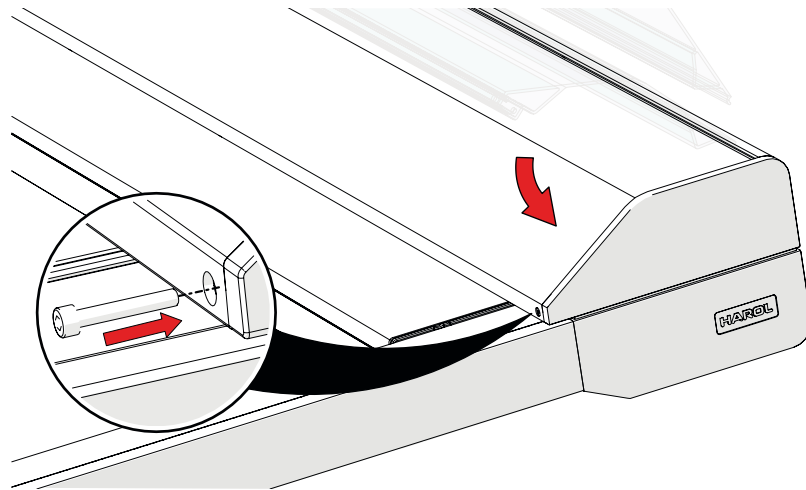




RÉALISER DE DEUX CÔTÉS !

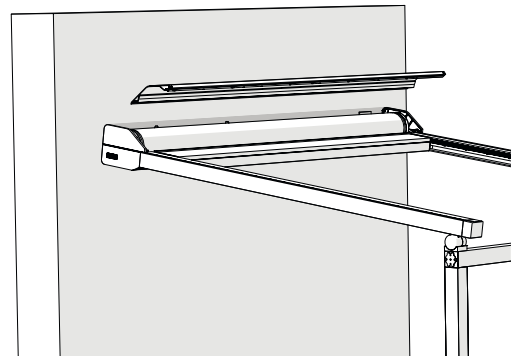
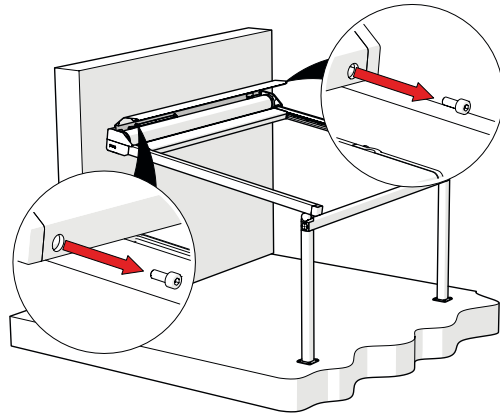
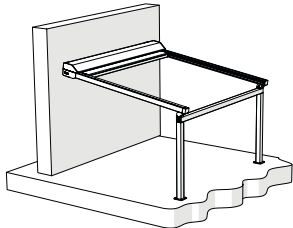
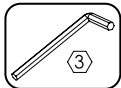
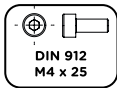


RÉALISER DE DEUX CÔTÉS !



B) CHANGEMENT D'UN TISSU ET DU MOTEUR QUI NE MARCHE PAS

1



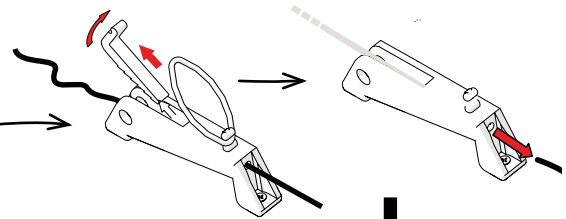
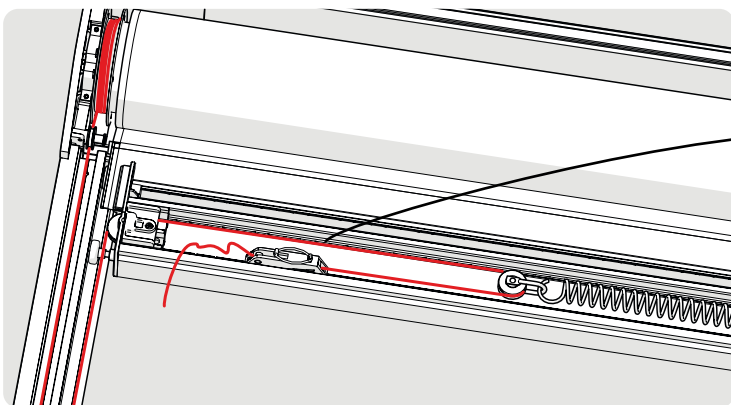
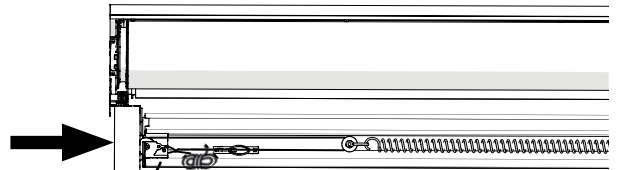
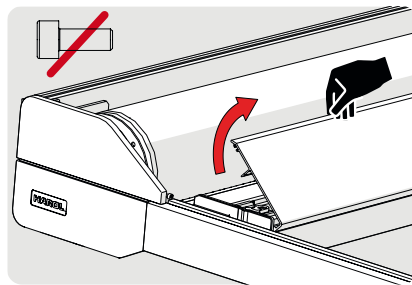
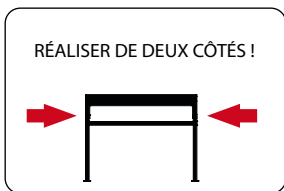
2



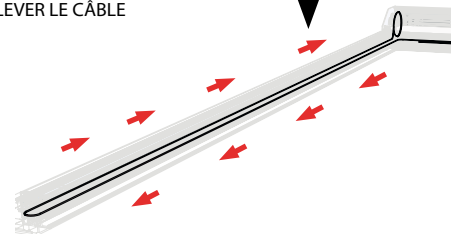
ENLEVER LE CÂBLE



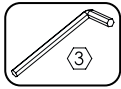
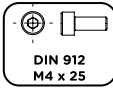
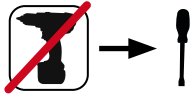
ATTENTION ! LE CÂBLE EST TENDU



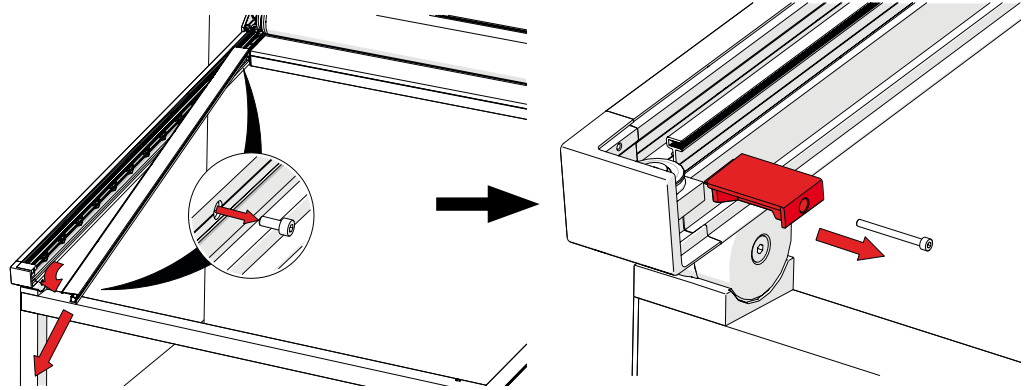
ENLEVER LE CÂBLE



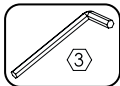
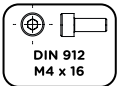
3



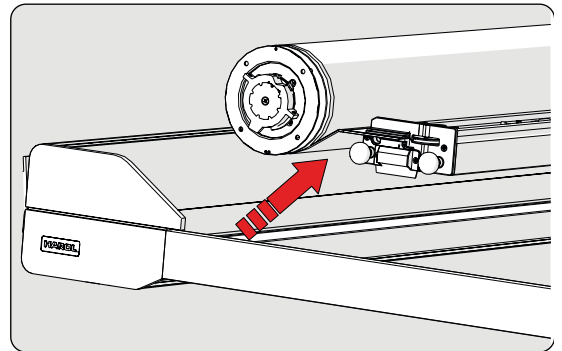
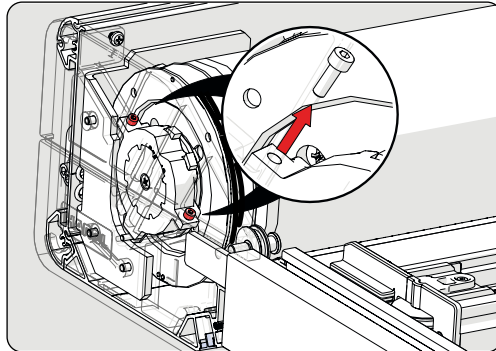
RÉALISER DE DEUX CÔTÉS !



4

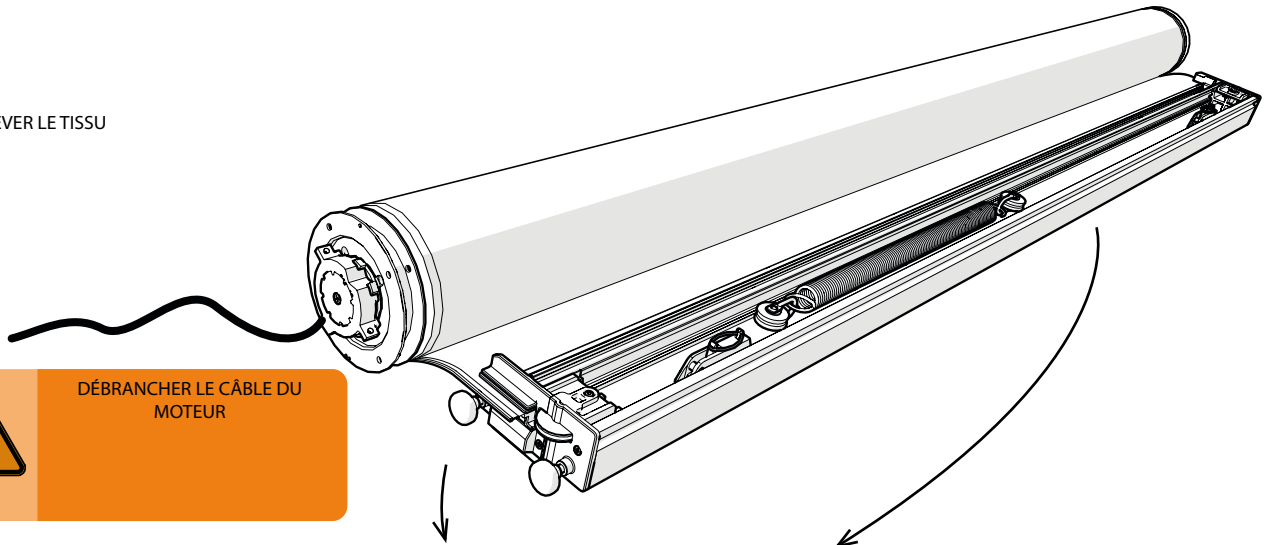


RÉALISER DE DEUX CÔTÉS !



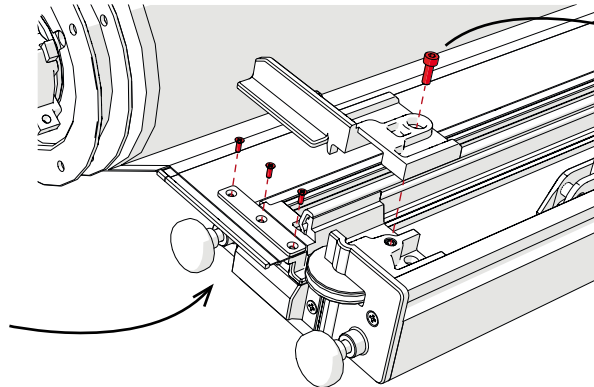
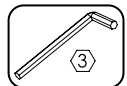
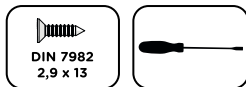
### CHANGEMENT DU TISSU SUR LE ROULEAU

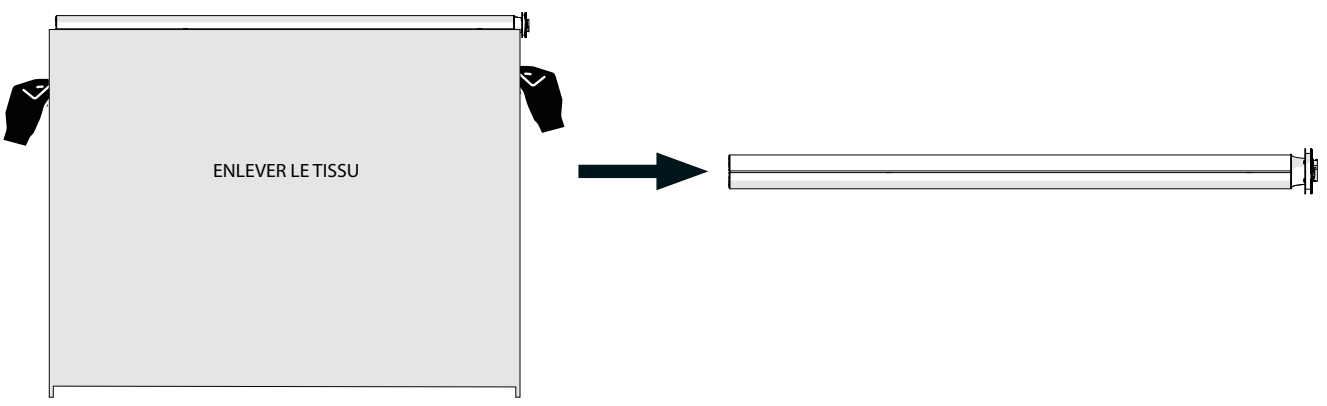
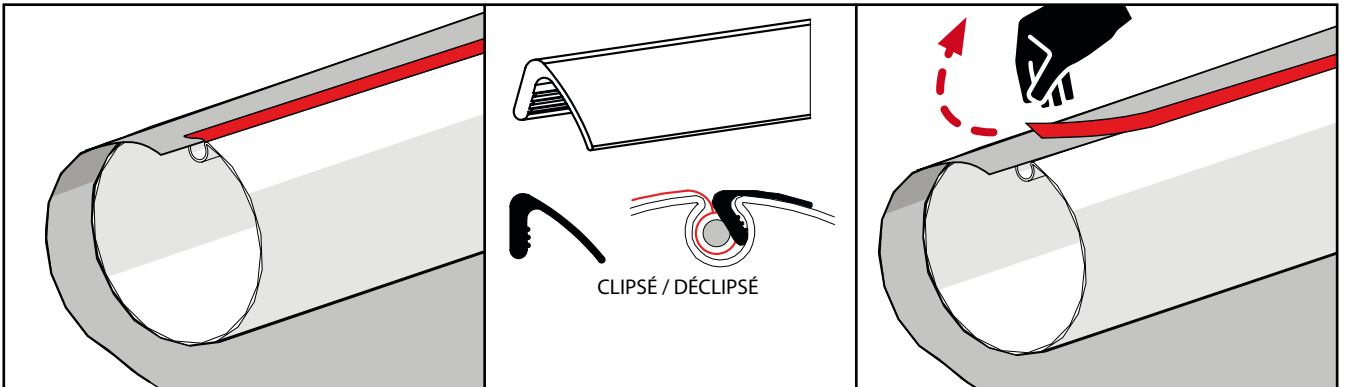
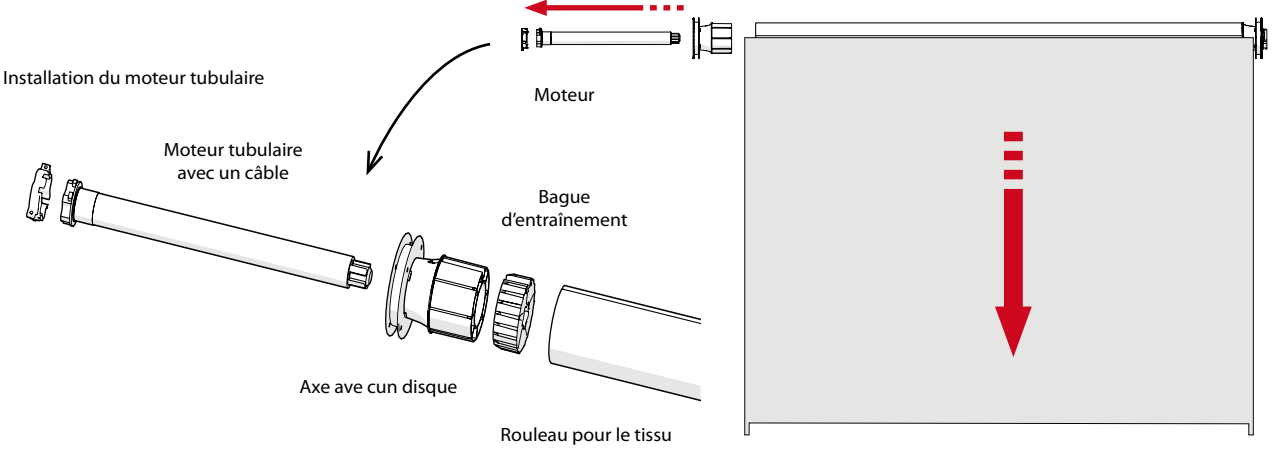
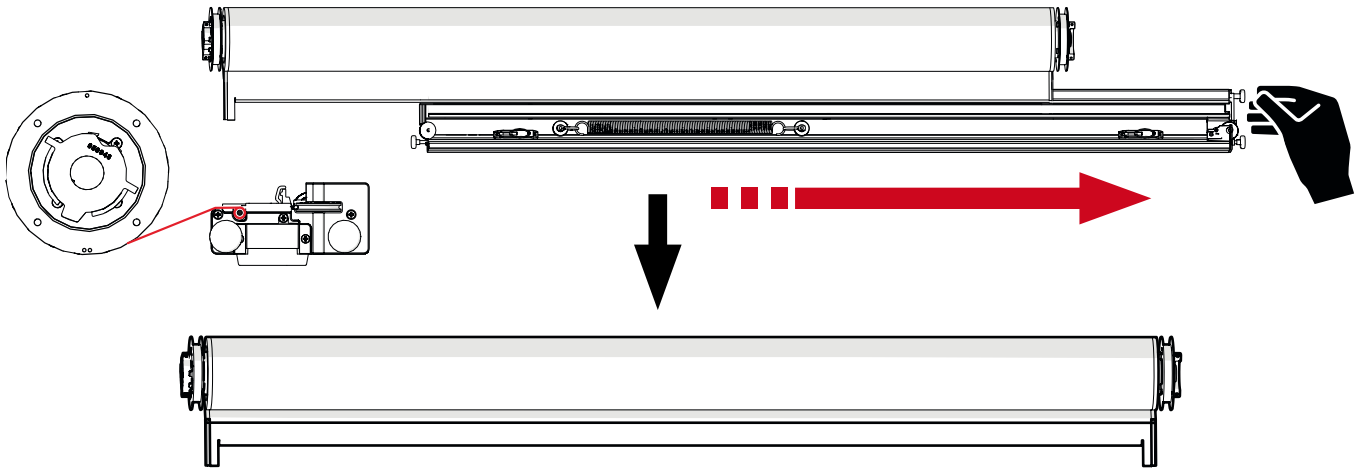
ENLEVER LE TISSU



DÉBRANCHER LE CÂBLE DU MOTEUR

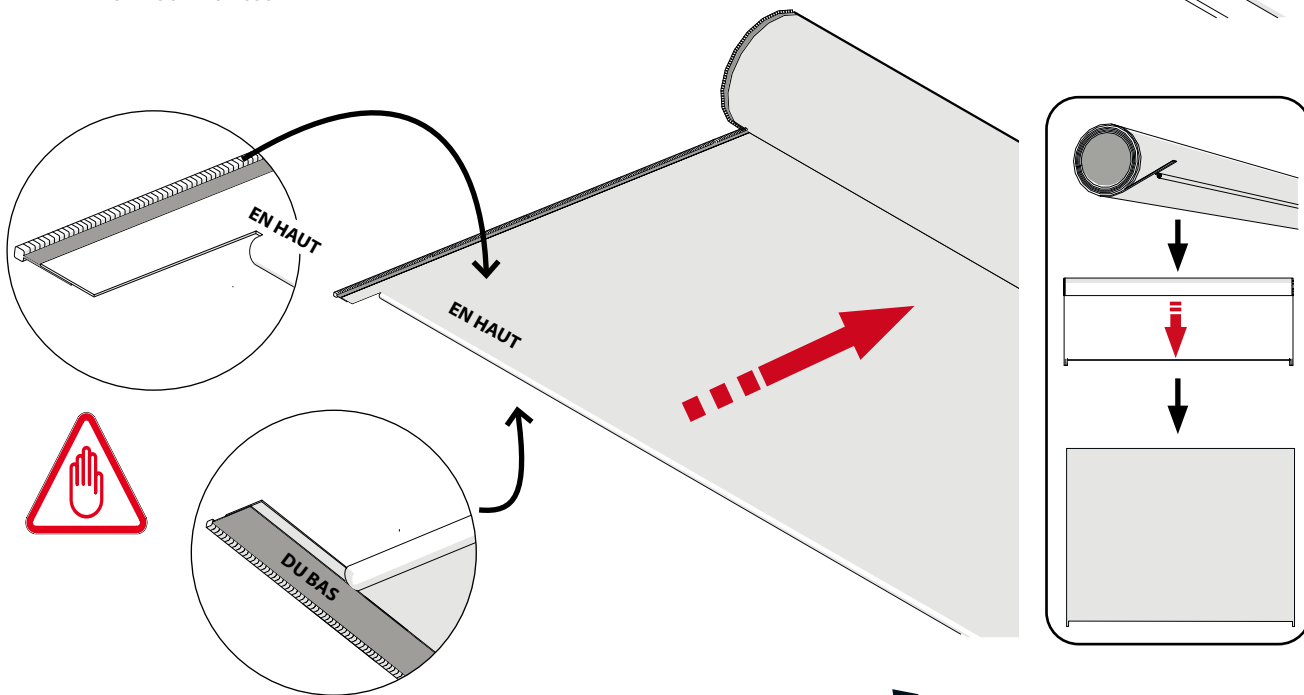
Auf beiden Seiten durchführen



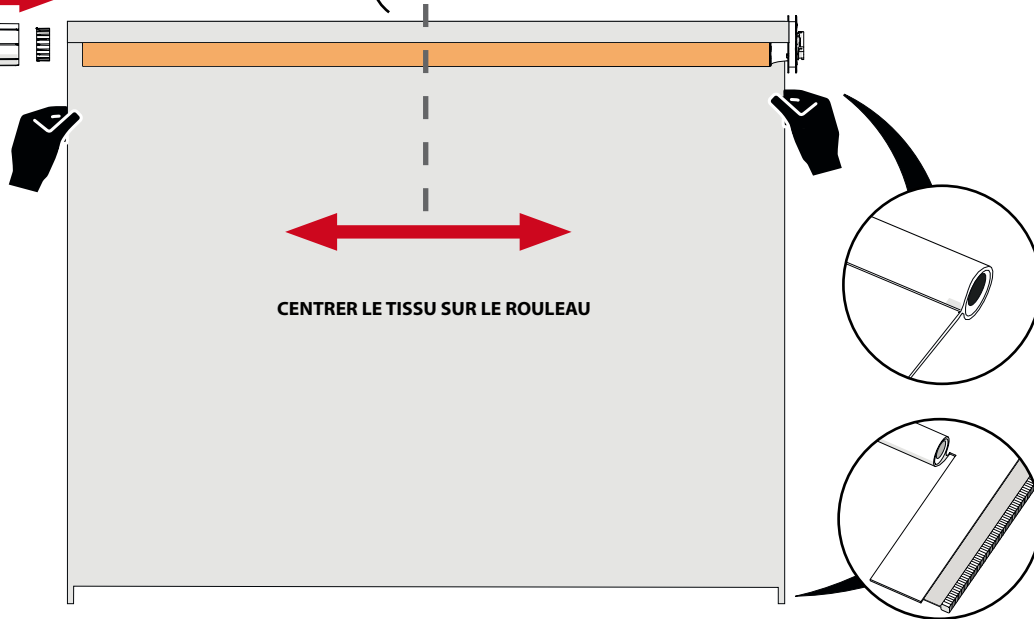
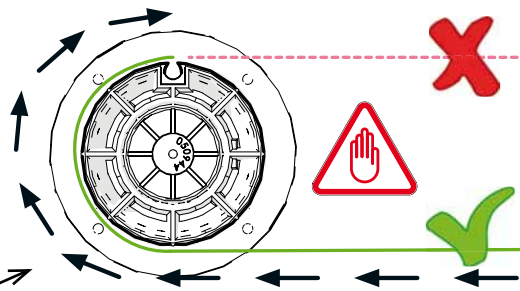
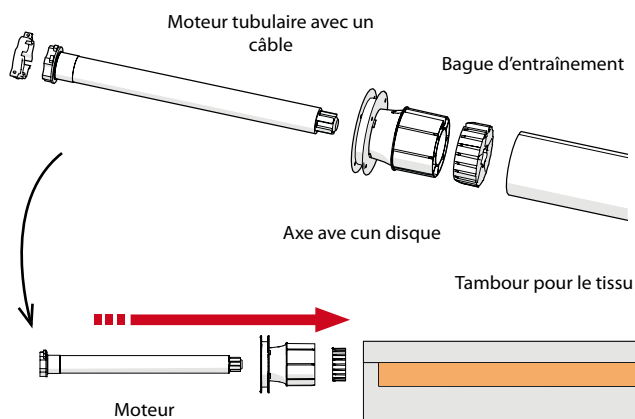


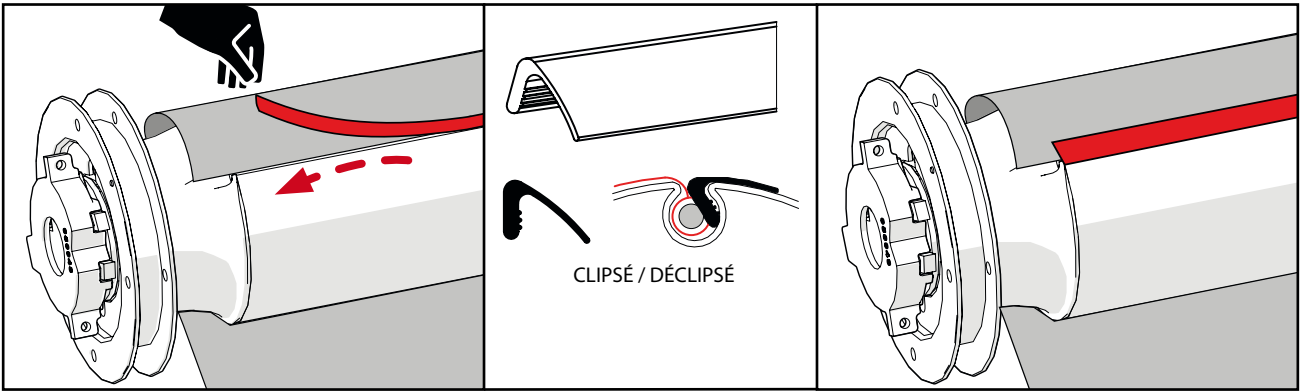
# MISE D'UN NOUVEAU MOTEUR ET DU TISSU SUR LE ROULEAU


METTRE UN NOUVEAU TISSU

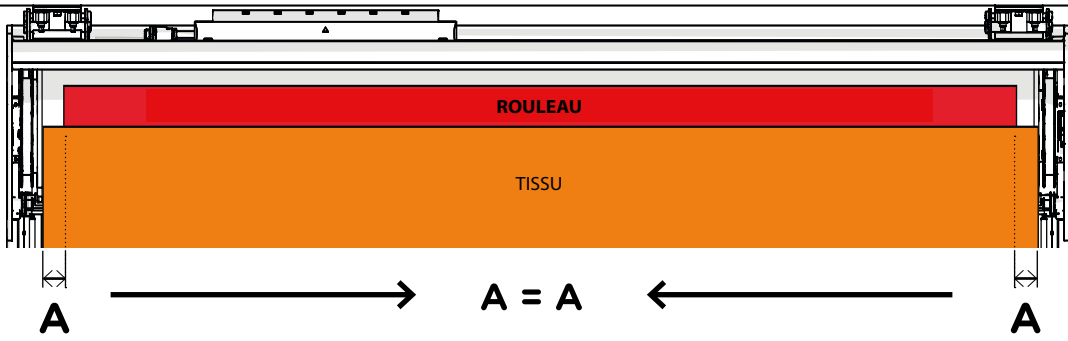


Installation du moteur tubulaire






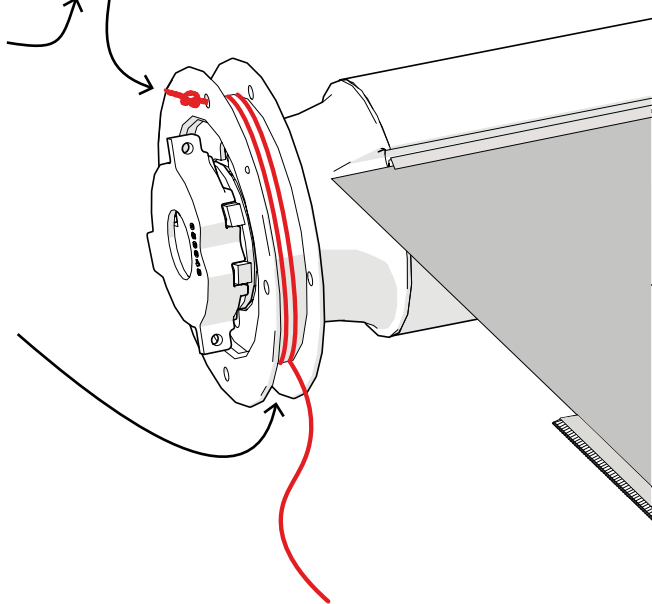
 LE TISSU DOIT ÊTRE CENTRÉ SUR LE ROULEAU !




UMÍSTIT LANKO

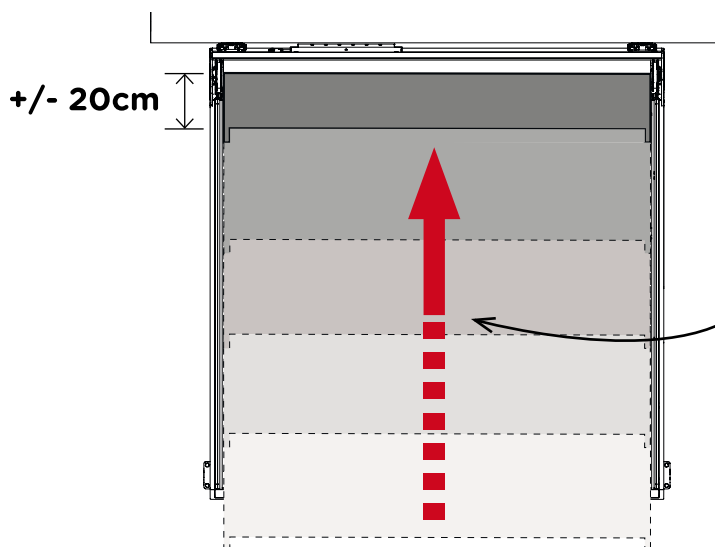
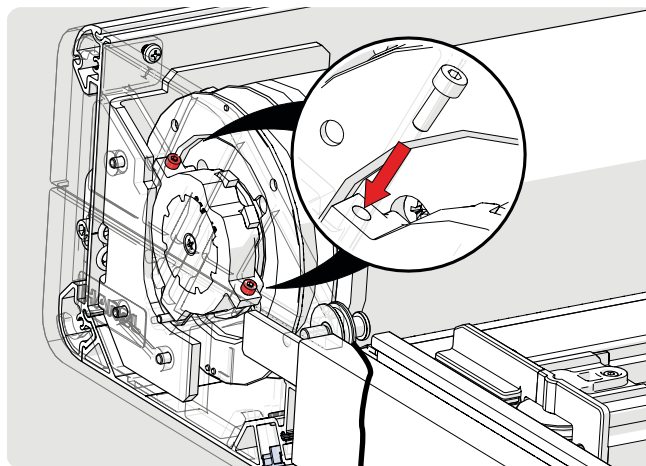
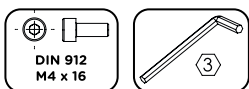
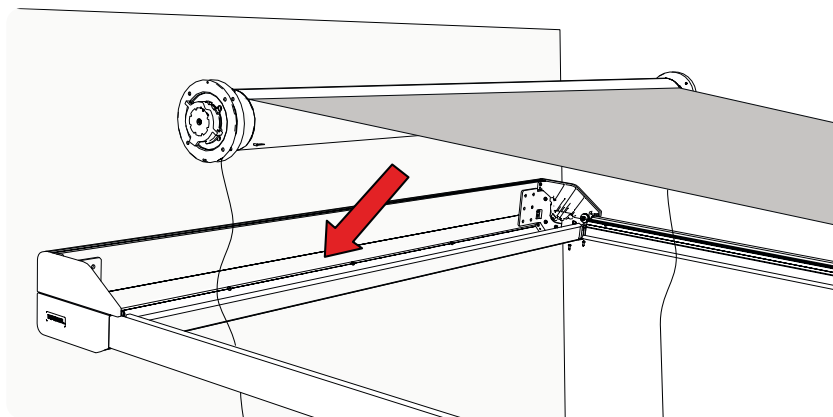


 **RÉALISER LE NOEUD CÔTÉ EXTÉRIEUR !**  
**RÉALISER DEUX TOURS DU CÂBLE SUR LE ROULEAU !**



**RÉALISER DE DEUX CÔTÉS !**  


RETOURNER LE ROULEAU SUR SA PLACE



somfy.  
www.somfy.com



OREA 50 WT  
OREA LT50 RTS  
SUNEA 50 IO



Voir Manuel Somfy





**ISOTRA a.s.**

Bílavecká 2411/1, 746 01 Opava

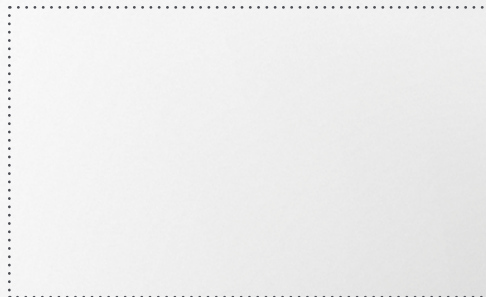
Tél.: **+420 553 685 111**

E-mail: [isotra@isotra.cz](mailto:isotra@isotra.cz)

**[www.storesisotra.fr](http://www.storesisotra.fr)**

Édition: 05/2026

**ISOTRA Partenaire**



*... protège votre vie privée.*