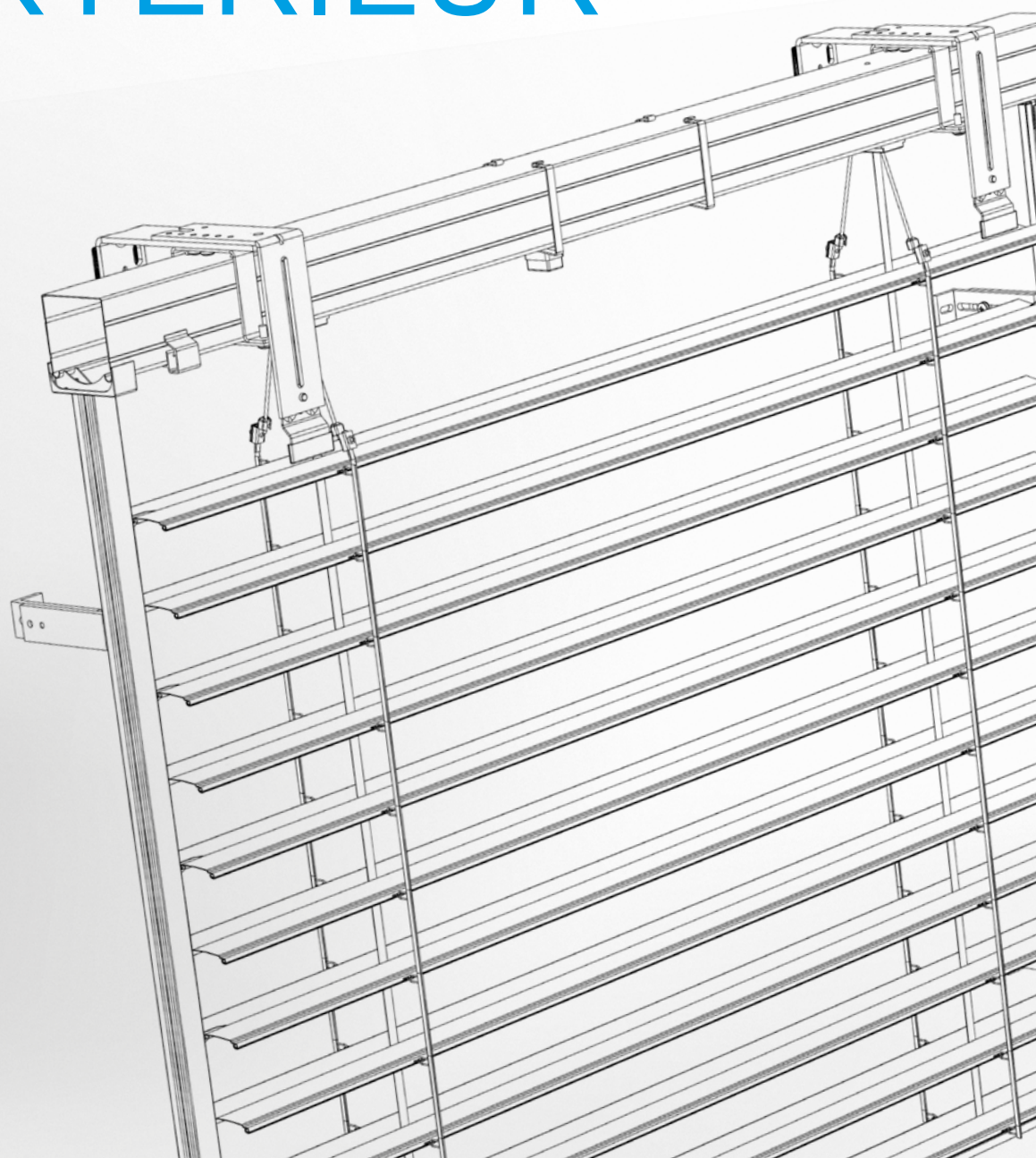


**ISOTRA®**

FICHE TECHNIQUE

# STORES D'EXTÉRIEUR



## Tableau de matières - Stores d'extérieur

<b>Designation des produits CE</b>	<b>3</b>	<b>Guidage</b>	<b>91</b>
<b>Spécification technique de base</b>	<b>7</b>	Guidage par câble	93
<b>Tolérances pour produits</b>	<b>8</b>	Guidage par coulisses	96
<b>Calcul du facteur de transmission solaire et lumineuse</b>	<b>9</b>	Équerres de coulisses	101
<b>Hauteur de paquet</b>	<b>11</b>	<b>Supports pour stores extérieurs</b>	<b>117</b>
<b>Harmonie des couleurs</b>	<b>15</b>	<b>Types de lambrequins</b>	<b>132</b>
<b>Cetta 50</b>	<b>17</b>	<b>Mesures et montage</b>	<b>136</b>
Cetta 50 – corde	19	<b>Variétés de réalisation des stores extérieurs</b>	<b>142</b>
Cetta 50 – manivelle	20	Système DUO	143
Cetta 50 – moteur	22	Forme atypique de stores d'extérieur	144
<b>Cetta 65, 80 60/80/100 Flexi</b>	<b>26</b>	Stores couplés	145
Cetta 65, 80 – manivelle	27	Store avec 2 boîtiers	146
Cetta 65, 80 – moteur	29	Store Windstabil	147
Cetta 60 Flexi	31	BSO solaire	148
Cetta 80 Flexi	33	<b>Réalisation spéciale</b>	<b>151</b>
Cetta 100 Flexi	35	Store tout métal TITAN 90	152
<b>Setta 65, 90</b>	<b>57</b>	Store incliné Cetta 80F TE	161
Setta 65, 90 – manivelle	58	Store extérieur de l'angle	169
Setta 65, 90 – moteur	60	Stores de façade	175
<b>Zetta 70, 90</b>	<b>67</b>	Stores sur le linteau HELUZ	181
Zetta 70, 90 – manivelle	68	Stores sur le linteau HELUZ family	184
Zetta 70, 90 – moteur	70		
<b>Formes de lames de stores d'extérieur</b>	<b>80</b>		
<b>Manoeuvre</b>	<b>85</b>		
Manoeuvre – manivelle	85		
Manoeuvre – moteur	88		

Les produits de ce groupe d'assortiments sont toujours mesurés de l'intérieur.

En raison du développement constant de nos produits, nous nous réservons le droit d'apporter de légères différences de conception par rapport aux illustrations.

**ISOTRA** *Quality*

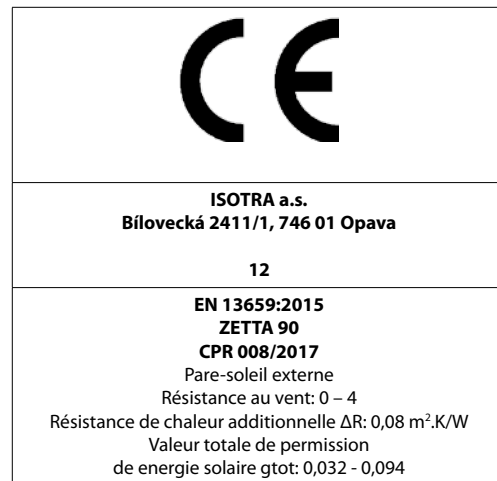
Notre but est de vous proposer un produit de marque, clairement identifié. Nous entendons nous tenir garants de la qualité et du haut niveau technologique de nos produits.

## Désignation des produits CE

Tous les stores d'extérieur fabriqués par la Société ISOTRA a.s. sont conformés à la norme ČSN EN 13659+A1:2009.

Marque européenne de conformité CE – désignation sur les produits

CE est valable pour l'état et dispositions des pièces



Note: modele de l'étiquette CE

## Résistances au vent des tabliers d'extérieur

Les tests de résistance au vent ont été menés par le Centre de travaux de construction « Centrum stavebního inženýrství », a.s. à Zlín en conformité avec la norme ČSN EN 13659.

### Cetta 50 - guidage par coulisses

Caractéristiques de base	Caractéristiques											
Résistance du vent	Largeur de l'ouverture L (mm)		L ≤ 2 000		2 000 < L ≤ 3 000		3 000 < L ≤ 4 000		4 000 < L ≤ 4 500			
	Norme EN/Beaufort		13659	Beaufort	13659	Beaufort	13659	Beaufort	13659	Beaufort		
	Classe de résistance du vent		4	7	3	6	2	5	1	4		
	Vitesse de vent max - vmax (km/h)		61		49		38		28			
	Hauteur maximale de ventail		Hmax = 4000mm									
	Largeur de l'ouverture L (mm)		4 500 < L ≤ 5 000		5 000 < L ≤ 5 500		5 500 < L ≤ 5 800		5 800 < L ≤ 6 000			
	Classe de résistance du vent		0	3	0	2	0	1	0	0		
	Vitesse de vent max - vmax (km/h)		19		11		5		1			
Hauteur maximale de ventail		Hmax = 4000mm										
Résistance de chaleur additionnelle ΔR	0,08 (m <sup>2</sup> .K/W)											
Valeur totale de permission d'énergie solaire	0,032 - 0,094 (d'après la couleur de lame choisie)*											

### Cetta 50 - guidage par câble

Caractéristiques de base	Caractéristiques											
Résistance du vent	Largeur de l'ouverture L (mm)		L < 2 000		2 000 < L ≤ 3 000		3 000 < L ≤ 4 000		4 000 < L ≤ 4 500		4 500 < L ≤ 4 800	
	Norme EN/Beaufort		13659	Beaufort	13659	Beaufort	13659	Beaufort	13659	Beaufort	13659	Beaufort
	Classe de résistance du vent		1	4	0	3	0	2	0	1	0	0
	Vitesse de vent max - vmax (km/h)		28		19		11		5		1	
	Hauteur maximale de ventail		Hmax = 2500mm									
	Largeur de l'ouverture L (mm)		L < 2 000		2 000 < L ≤ 3 000		3 000 < L ≤ 4 000		4 000 < L ≤ 4 500		4 000 < L ≤ 4 500	
	Classe de résistance du vent		0	3	0	2	0	1	0	0	0	0
	Vitesse de vent max - vmax (km/h)		19		11		5		1		1	
Hauteur maximale de ventail		Hmax = 4000mm										
Résistance de chaleur additionnelle ΔR	0,08 (m <sup>2</sup> .K/W)											
Valeur totale de permission d'énergie solaire	0,032 - 0,094 (d'après la couleur de lame choisie)*											

### Cetta 65 - guidage par coulisses

Caractéristiques de base	Caractéristiques											
Résistance du vent	Largeur de l'ouverture L (mm)		L ≤ 2 000		2 000 < L ≤ 3 000		3 000 < L ≤ 4 000		4 000 < L ≤ 4 500			
	Norme EN/Beaufort		13659	Beaufort	13659	Beaufort	13659	Beaufort	13659	Beaufort		
	Classe de résistance du vent		4	7	3	6	2	5	1	4		
	Vitesse de vent max - vmax (km/h)		61		49		38		28			
	Hauteur maximale de ventail		Hmax = 4000mm									
	Largeur de l'ouverture L (mm)		4 500 < L ≤ 5 000		5 000 < L ≤ 5 500		5 500 < L ≤ 5 800		5 800 < L ≤ 6 000			
	Classe de résistance du vent		0	3	0	2	0	1	0	0		
	Vitesse de vent max - vmax (km/h)		19		11		5		1			
Hauteur maximale de ventail		Hmax = 4000mm										
Résistance de chaleur additionnelle ΔR	0,08 (m <sup>2</sup> .K/W)											
Valeur totale de permission d'énergie solaire	0,032 - 0,094 (d'après la couleur de lame choisie)*											

### Cetta 65 - guidage par câble

Caractéristiques de base	Caractéristiques															
Résistance du vent	Largeur de l'ouverture L (mm)		L ≤ 2 000		2 000 < L ≤ 3 000		3 000 < L ≤ 4 000		4 000 < L ≤ 4 500		4 500 < L ≤ 4 800		4 800 < L ≤ 5 000		5 000 < L ≤ 6 000	
	Norme EN/Beaufort		13659	Beaufort	13659	Beaufort	13659	Beaufort	13659	Beaufort	13659	Beaufort	13659	Beaufort	13659	Beaufort
	Classe de résistance du vent		3	6	2	5	1	4	0	3	0	2	0	1	0	0
	Vitesse de vent max - vmax (km/h)		49		38		28		19		11		5		1	
	Hauteur maximale de ventail		Hmax = 2500mm													
	Largeur de l'ouverture L (mm)		L ≤ 2 000		2 000 < L ≤ 3 000		3 000 < L ≤ 4 000		4 000 < L ≤ 4 500		4 500 < L ≤ 4 800		4 800 < L ≤ 5 000		5 000 < L ≤ 6 000	
	Classe de résistance du vent		2	5	1	4	0	3	0	2	0	1	0	0	0	0
	Vitesse de vent max - vmax (km/h)		38		28		19		11		5		0		0	
	Hauteur maximale de ventail		Hmax = 4000mm													
	Résistance de chaleur additionnelle ΔR	0,08 (m <sup>2</sup> .K/W)														
Valeur totale de permission d'énergie solaire	0,032 - 0,094 (d'après la couleur de lame choisie)*															

## Setta 65 - guidage par coulisses

Caractéristiques de base		Caractéristiques							
Résistance du vent	Largeur de l'ouverture L (mm)	L ≤ 2 000		2 000 < L ≤ 3 000		3 000 < L ≤ 4 000		4 000 < L ≤ 4 500	
	Norme EN/Beaufort	13659	Beaufort	13659	Beaufort	13659	Beaufort	13659	Beaufort
	Classe de résistance du vent	5	8	4	7	3	6	2	5
	Vitesse de vent max - vmax (km/h)	74		61		49		38	
	Hauteur maximale de ventail	Hmax = 4000mm							
	Largeur de l'ouverture L (mm)	4 500 < L ≤ 5 000		5 000 < L ≤ 5 500		5 500 < L ≤ 5 800		5 800 < L ≤ 6 000	
	Classe de résistance du vent	1	4	0	3	0	2	0	1
	Vitesse de vent max - vmax (km/h)	28		19		11		5	
	Hauteur maximale de ventail	Hmax = 4000mm							
	Résistance de chaleur additionnelle ΔR	0,08 (m2.K/W)							
Valeur totale de permission d'énergie solaire	0,032 - 0,094 (d'après la couleur de lame choisie)*								

## Setta 65 - guidage par cable

Caractéristiques de base		Caractéristiques											
Résistance du vent	Largeur de l'ouverture L (mm)	L ≤ 2 000		2 000 < L ≤ 3 000		3 000 < L ≤ 4 000		4 000 < L ≤ 4 500		4 500 < L ≤ 4 800		4 800 < L ≤ 5 000	
	Norme EN/Beaufort	13659	Beaufort	13659	Beaufort	13659	Beaufort	13659	Beaufort	13659	Beaufort	13659	Beaufort
	Classe de résistance du vent	3	6	2	5	1	4	0	3	0	2	0	1
	Vitesse de vent max - vmax (km/h)	49		38		28		19		11		5	
	Hauteur maximale de ventail	Hmax = 2500mm											
	Largeur de l'ouverture L (mm)	L ≤ 2 000		2 000 < L ≤ 3 000		3 000 < L ≤ 4 000		4 000 < L ≤ 4 500		4 500 < L ≤ 4 800		4 800 < L ≤ 5 000	
	Classe de résistance du vent	2	5	1	4	0	3	0	2	0	1	0	0
	Vitesse de vent max - vmax (km/h)	38		28		19		11		5		1	
	Hauteur maximale de ventail	Hmax = 4000mm											
	Résistance de chaleur additionnelle ΔR	0,08 (m2.K/W)											
Valeur totale de permission d'énergie solaire	0,032 - 0,094 (d'après la couleur de lame choisie)*												

## Setta 90 - guidage par coulisses

Caractéristiques de base		Caractéristiques							
Résistance du vent	Largeur de l'ouverture L (mm)	L ≤ 2 000		2 000 < L ≤ 3 000		3 000 < L ≤ 4 000		4 000 < L ≤ 4 500	
	Norme EN/Beaufort	13659	Beaufort	13659	Beaufort	13659	Beaufort	13659	Beaufort
	Classe de résistance du vent	5	8	4	7	3	6	2	5
	Vitesse de vent max - vmax (km/h)	74		61		49		38	
	Hauteur maximale de ventail	Hmax = 4000mm							
	Largeur de l'ouverture L (mm)	4 500 < L ≤ 5 000		5 000 < L ≤ 5 500		5 500 < L ≤ 5 800		5 800 < L ≤ 6 000	
	Classe de résistance du vent	1	4	0	3	0	2	0	1
	Vitesse de vent max - vmax (km/h)	28		19		11		5	
	Hauteur maximale de ventail	Hmax = 4000mm							
	Résistance de chaleur additionnelle ΔR	0,08 (m2.K/W)							
Valeur totale de permission d'énergie solaire	0,032 - 0,094 (d'après la couleur de lame choisie)*								

## Setta 90 - guidage par cable

Caractéristiques de base		Caractéristiques													
Résistance du vent	Largeur de l'ouverture L (mm)	L ≤ 2 000		2 000 < L ≤ 3 000		3 000 < L ≤ 4 000		4 000 < L ≤ 4 500		4 500 < L ≤ 4 800		4 800 < L ≤ 5 000		5 000 < L ≤ 6 000	
	Norme EN/Beaufort	13659	Beaufort	13659	Beaufort	13659	Beaufort	13659	Beaufort	13659	Beaufort	13659	Beaufort	13659	Beaufort
	Classe de résistance du vent	3	6	2	5	1	4	0	3	0	2	0	1	0	0
	Vitesse de vent max - vmax (km/h)	49		38		28		19		11		5		1	
	Hauteur maximale de ventail	Hmax = 2500mm													
	Largeur de l'ouverture L (mm)	L ≤ 2 000		2 000 < L ≤ 3 000		3 000 < L ≤ 4 000		4 000 < L ≤ 4 500		4 500 < L ≤ 4 800		4 800 < L ≤ 5 000		5 000 < L ≤ 6 000	
	Classe de résistance du vent	2	5	1	4	0	3	0	2	0	1	0	0	0	0
	Vitesse de vent max - vmax (km/h)	38		28		19		11		5		1		0	
	Hauteur maximale de ventail	Hmax = 4000mm													
	Résistance de chaleur additionnelle ΔR	0,08 (m2.K/W)													
Valeur totale de permission d'énergie solaire	0,032 - 0,094 (d'après la couleur de lame choisie)*														

## Zetta 70 - guidage par coulisses

Caractéristiques de base		Caractéristiques							
Résistance du vent	Largeur de l'ouverture L (mm)	L ≤ 2 000		2 000 < L ≤ 3 000		3 000 < L ≤ 4 000		4 000 < L ≤ 4 500	
	Norme EN/Beaufort	13659	Beaufort	13659	Beaufort	13659	Beaufort	13659	Beaufort
	Classe de résistance du vent	4	7	3	6	2	5	1	4
	Vitesse de vent max - vmax (km/h)	61		49		38		28	
	Hauteur maximale de ventail	Hmax = 4000mm							
	Largeur de l'ouverture L (mm)	4 500 < L ≤ 5 000		5 000 < L ≤ 5 500		5 500 < L ≤ 5 800		5 800 < L ≤ 6 000	
	Classe de résistance du vent	0	3	0	2	0	1	0	0
	Vitesse de vent max - vmax (km/h)	19		11		5		1	
	Hauteur maximale de ventail	Hmax = 4000mm							
	Résistance de chaleur additionnelle ΔR	0,08 (m2.K/W)							
Valeur totale de permission d'énergie solaire	0,032 - 0,094 (d'après la couleur de lame choisie)*								

**Zetta 70 - guidage par câble**

Caractéristiques de base		Caractéristiques													
Résistance du vent	Largeur de l'ouverture L (mm)	L ≤ 2 000		2 000 < L ≤ 3 000		3 000 < L ≤ 4 000		4 000 < L ≤ 4 500		4 500 < L ≤ 4 800		4 800 < L ≤ 5 000		5 000 < L ≤ 6 000	
	Norme EN/Beaufort	13659	Beaufort	13659	Beaufort	13659	Beaufort	13659	Beaufort	13659	Beaufort	13659	Beaufort	13659	Beaufort
	Classe de résistance du vent	3	6	2	5	1	4	0	3	0	2	0	1	0	0
	Vitesse de vent max - v <sub>max</sub> (km/h)	49		38		28		19		11		5		1	
	Hauteur maximale de ventail	H <sub>max</sub> = 2500mm													
	Largeur de l'ouverture L (mm)	L ≤ 2 000		2 000 < L ≤ 3 000		3 000 < L ≤ 4 000		4 000 < L ≤ 4 500		4 500 < L ≤ 4 800		4 800 < L ≤ 5 000		5 000 < L ≤ 6 000	
	Classe de résistance du vent	2	5	1	4	0	3	0	2	0	1	0	0	0	0
	Vitesse de vent max - v <sub>max</sub> (km/h)	38		28		19		11		5		1		0	
Hauteur maximale de ventail	H <sub>max</sub> = 4000mm														
Résistance de chaleur additionnelle ΔR	0,08 (m <sup>2</sup> .K/W)														
Valeur totale de permission d'énergie solaire	0,032 - 0,094 (d'après la couleur de lame choisie)*														

**Zetta 90 - guidage par coulisses**

Caractéristiques de base		Caractéristiques							
Résistance du vent	Largeur de l'ouverture L (mm)	L ≤ 1 000		1 000 < L ≤ 2 000		2 000 < L ≤ 3 000		3 000 < L ≤ 4 000	
	Norme EN/Beaufort	13659	Beaufort	13659	Beaufort	13659	Beaufort	13659	Beaufort
	Classe de résistance du vent	6	9	5	8	4	7	3	6
	Vitesse de vent max - v <sub>max</sub> (km/h)	88		74		61		49	
	Hauteur maximale de ventail	H <sub>max</sub> = 4000mm							
	Largeur de l'ouverture L (mm)	4 000 < L ≤ 4 500		4 500 < L ≤ 5 000		5 000 < L ≤ 5 500		5 500 < L ≤ 6 000	
	Classe de résistance du vent	2	5	1	4	0	3	0	2
	Vitesse de vent max - v <sub>max</sub> (km/h)	38		28		19		11	
Hauteur maximale de ventail	H <sub>max</sub> = 4000mm								
Résistance de chaleur additionnelle ΔR	0,08 (m <sup>2</sup> .K/W)								
Valeur totale de permission d'énergie solaire	0,032 - 0,094 (d'après la couleur de lame choisie)*								

**Zetta 90 - guidage par câble**

Caractéristiques de base		Caractéristiques													
Résistance du vent	Largeur de l'ouverture L (mm)	L ≤ 2 000		2 000 < L ≤ 3 000		3 000 < L ≤ 4 000		4 000 < L ≤ 4 500		4 500 < L ≤ 4 800		4 800 < L ≤ 5 000		5 000 < L ≤ 6 000	
	Norme EN/Beaufort	13659	Beaufort	13659	Beaufort	13659	Beaufort	13659	Beaufort	13659	Beaufort	13659	Beaufort	13659	Beaufort
	Classe de résistance du vent	3	6	2	5	1	4	0	3	0	2	0	1	0	0
	Vitesse de vent max - v <sub>max</sub> (km/h)	49		38		28		19		11		5		1	
	Hauteur maximale de ventail	H <sub>max</sub> = 2500mm													
	Largeur de l'ouverture L (mm)	L ≤ 2 000		2 000 < L ≤ 3 000		3 000 < L ≤ 4 000		4 000 < L ≤ 4 500		4 500 < L ≤ 4 800		4 800 < L ≤ 5 000		5 000 < L ≤ 6 000	
	Classe de résistance du vent	2	5	1	4	0	3	0	2	0	1	0	0	0	0
	Vitesse de vent max - v <sub>max</sub> (km/h)	38		28		19		11		5		1		0	
Hauteur maximale de ventail	H <sub>max</sub> = 4000mm														
Résistance de chaleur additionnelle ΔR	0,08 (m <sup>2</sup> .K/W)														
Valeur totale de permission d'énergie solaire	0,032 - 0,094 (d'après la couleur de lame choisie)*														

**Z90 - De l'angle**

Caractéristiques de base		Caractéristiques							
Résistance du vent	Largeur de l'ouverture L (mm)	L ≤ 1 000		1 000 < L ≤ 2 000		2 000 < L ≤ 3 000		3 000 < L ≤ 4 000	
	Norme EN/Beaufort	13659	Beaufort	13659	Beaufort	13659	Beaufort	13659	Beaufort
	Classe de résistance du vent	4	7	3	6	2	5	1	4
	Vitesse de vent max - v <sub>max</sub> (km/h)	v ≤ 61 km/h		v ≤ 49 km/h		v ≤ 38 km/h		v ≤ 28 km/h	
	Hauteur maximale de ventail	H <sub>max</sub> = 4000mm							
	Largeur de l'ouverture L (mm)	4 000 < L ≤ 4 500		4 500 < L ≤ 5 000		5 000 < L ≤ 5 500		5 500 < L ≤ 6 000	
	Classe de résistance du vent	(0)	3	(0)	2	(0)	1	(0)	0
	Vitesse de vent max - v <sub>max</sub> (km/h)	v ≤ 19 km/h		v ≤ 11 km/h		v ≤ 5 km/h		v ≤ 1 km/h	
Hauteur maximale de ventail	H <sub>max</sub> = 4000mm								
Résistance de chaleur additionnelle ΔR	0,08 (m <sup>2</sup> .K/W)								
Valeur totale de permission d'énergie solaire	0,032 - 0,094 (d'après la couleur de lame choisie)*								

La largeur de l'ouverture de construction correspond à la somme des largeurs de deux stores individuels qui constituent l'ensemble total d'un store coin.

**Cetta 60 Flexi - guidage par câble**

Caractéristiques de base		Caractéristiques											
Résistance du vent	Largeur de l'ouverture L (mm)	L ≤ 800		800 < L ≤ 2 000		2 000 < L ≤ 3 000		3 000 < L ≤ 4 000		4 000 < L ≤ 4 500		4 500 < L ≤ 4 800	
	Norme EN/Beaufort	13659	Beaufort	13659	Beaufort	13659	Beaufort	13659	Beaufort	13659	Beaufort	13659	Beaufort
	Classe de résistance du vent	3	6	2	5	1	4	0	3	0	2	0	1
	Vitesse de vent max - v <sub>max</sub> (km/h)	49		38		28		19		11		5	
	Hauteur maximale de ventail	H <sub>max</sub> = 2500mm											
	Largeur de l'ouverture L (mm)	L ≤ 800		800 < L ≤ 2 000		2 000 < L ≤ 3 000		3 000 < L ≤ 4 000		4 000 < L ≤ 4 500		4 500 < L ≤ 4 800	
	Classe de résistance du vent	2	5	1	4	0	3	0	2	0	1	0	0
	Vitesse de vent max - v <sub>max</sub> (km/h)	38		28		19		11		5		1	
Hauteur maximale de ventail	H <sub>max</sub> = 4000mm												
Résistance de chaleur additionnelle ΔR	0,08 (m <sup>2</sup> .K/W)												
Valeur totale de permission d'énergie solaire	0,032 - 0,094 (d'après la couleur de lame choisie)*												

**Cetta 60 Flexi - guidage par coulisses**

Caractéristiques de base		Caractéristiques							
Résistance du vent	Largeur de l'ouverture L (mm)	L ≤ 1 000		1 000 < L ≤ 2 000		2 000 < L ≤ 3 000		3 000 < L ≤ 4 000	
	Norme EN/Beaufort	13659	Beaufort	13659	Beaufort	13659	Beaufort	13659	Beaufort
	Classe de résistance du vent	4	7	3	6	2	5	1	4
	Vitesse de vent max - v <sub>max</sub> (km/h)	61		49		38		28	
	Hauteur maximale de ventail	H <sub>max</sub> = 4000mm							
	Largeur de l'ouverture L (mm)	4 000 < L ≤ 4 500		4 500 < L ≤ 5 000		5 000 < L ≤ 5 500		5 500 < L ≤ 6 000	
	Classe de résistance du vent	0	3	0	2	0	1	0	0
	Vitesse de vent max - v <sub>max</sub> (km/h)	19		11		5		1	
Hauteur maximale de ventail	H <sub>max</sub> = 4000mm								
Résistance de chaleur additionnelle ΔR	0,08 (m <sup>2</sup> .K/W)								
Valeur totale de permission d'énergie solaire	0,032 - 0,094 (d'après la couleur de lame choisie)*								

### Cetta 80 Flexi - guidage par cable

Caractéristiques de base		Caractéristiques											
Résistance du vent	Largeur de l'ouverture L (mm)	L ≤ 2 000		2 000 < L ≤ 2 500		2 500 < L ≤ 3 000		3 000 < L ≤ 3 400		3 400 < L ≤ 3 800		3 800 < L ≤ 4 000	
	Norme EN/Beaufort	13659	Beaufort	13659	Beaufort	13659	Beaufort	13659	Beaufort	13659	Beaufort	13659	Beaufort
	Classe de résistance du vent	2	5	1	4	0	3	0	2	0	1	0	0
	Vitesse de vent max - vmax (km/h)	38		28		19		11		5		1	
	Hauteur maximale de ventail	Hmax = 2500mm											
	Largeur de l'ouverture L (mm)	L ≤ 2 000		2 000 < L ≤ 2 500		2 500 < L ≤ 3 000		3 000 < L ≤ 3 400		3 400 < L ≤ 3 800		3 800 < L ≤ 4 000	
	Classe de résistance du vent	1	4	0	3	0	2	0	1	0	0	0	0
Vitesse de vent max - vmax (km/h)	28		19		11		5		1		1		
Hauteur maximale de ventail	Hmax = 4000mm												
Résistance de chaleur additionnelle ΔR	0,08 (m2.K/W)												
Valeur totale de permission d'énergie solaire	0,032 - 0,094 (d'après la couleur de lame choisie)*												

### Cetta 80 Flexi - guidage par coulisses

Caractéristiques de base		Caractéristiques							
Résistance du vent	Largeur de l'ouverture L (mm)	L ≤ 2 000		2 000 < L ≤ 3 000		3 000 < L ≤ 4 000		4 000 < L ≤ 4 500	
	Norme EN/Beaufort	13659	Beaufort	13659	Beaufort	13659	Beaufort	13659	Beaufort
	Classe de résistance du vent	2	5	1	4	0	3	0	2
	Vitesse de vent max - vmax (km/h)	38		28		19		11	
	Hauteur maximale de ventail	Hmax = 4000mm							
	Largeur de l'ouverture L (mm)	4 500 < L ≤ 5 000				5 000 < L ≤ 6 000			
	Classe de résistance du vent	0		1		0		0	
Vitesse de vent max - vmax (km/h)	5				1				
Hauteur maximale de ventail	Hmax = 4000mm								
Résistance de chaleur additionnelle ΔR	0,08 (m2.K/W)								
Valeur totale de permission d'énergie solaire	0,032 - 0,094 (d'après la couleur de lame choisie)*								

### Cetta 80 Flexi - De l'angle

Caractéristiques de base		Caractéristiques							
Résistance du vent	Largeur de l'ouverture L (mm)**	L ≤ 1 000		1 000 < L ≤ 2 000		2 000 < L ≤ 3 000		3 000 < L ≤ 4 000	
	Norme EN/Beaufort	13659	Beaufort	13659	Beaufort	13659	Beaufort	13659	Beaufort
	Classe de résistance du vent	4	7	3	6	2	5	1	4
	Vitesse de vent max - vmax (km/h)	61		49		38		28	
	Hauteur maximale de ventail	Hmax = 4000mm							
	Largeur de l'ouverture L (mm)	4 000 < L ≤ 4 500		4 500 < L ≤ 5 000		5 000 < L ≤ 5 500		5 500 < L ≤ 6 000	
	Classe de résistance du vent	0		3		0		1	
Vitesse de vent max - vmax (km/h)	19		11		5		1		
Hauteur maximale de ventail	Hmax = 4000mm								
Résistance de chaleur additionnelle ΔR	0,08 (m2.K/W)								
Valeur totale de permission d'énergie solaire	0,032 - 0,094 (d'après la couleur de lame choisie)*								

\*\*La largeur de l'ouverture de construction correspond à la somme des largeurs de deux stores individuels qui constituent l'ensemble total d'un store coin.

### Cetta 80 - guidage par cable

Caractéristiques de base		Caractéristiques													
Résistance du vent	Largeur de l'ouverture L (mm)	L ≤ 2 000		2 000 < L ≤ 3 000		3 000 < L ≤ 4 000		4 000 < L ≤ 4 500		4 500 < L ≤ 4 800		4 800 < L ≤ 5 000		5 000 < L ≤ 6 000	
	Norme EN/Beaufort	13659	Beaufort	13659	Beaufort	13659	Beaufort	13659	Beaufort	13659	Beaufort	13659	Beaufort	13659	Beaufort
	Classe de résistance du vent	3	6	2	5	1	4	0	3	0	2	0	1	0	0
	Vitesse de vent max - vmax (km/h)	49		38		28		19		11		5		1	
	Hauteur maximale de ventail	Hmax = 2500mm													
	Largeur de l'ouverture L (mm)	L ≤ 2 000		2 000 < L ≤ 3 000		3 000 < L ≤ 4 000		4 000 < L ≤ 4 500		4 500 < L ≤ 4 800		4 800 < L ≤ 5 000		5 000 < L ≤ 6 000	
	Classe de résistance du vent	2	5	1	4	0	3	0	2	0	1	0	0	0	0
Vitesse de vent max - vmax (km/h)	38		28		19		11		5		1		0		
Hauteur maximale de ventail	Hmax = 4000mm														
Résistance de chaleur additionnelle ΔR	0,08 (m2.K/W)														
Valeur totale de permission d'énergie solaire	0,032 - 0,094 (d'après la couleur de lame choisie)*														

### Cetta 80 - guidage par coulisses

Caractéristiques de base		Caractéristiques							
Résistance du vent	Largeur de l'ouverture L (mm)	L ≤ 1 000		1 000 < L ≤ 2 000		2 000 < L ≤ 3 000		3 000 < L ≤ 4 000	
	Norme EN/Beaufort	13659	Beaufort	13659	Beaufort	13659	Beaufort	13659	Beaufort
	Classe de résistance du vent	6	9	5	8	4	7	3	6
	Vitesse de vent max - vmax (km/h)	88		74		61		49	
	Hauteur maximale de ventail	Hmax = 4000mm							
	Largeur de l'ouverture L (mm)	4 000 < L ≤ 4 500		4 500 < L ≤ 5 000		5 000 < L ≤ 5 500		5 500 < L ≤ 6 000	
	Classe de résistance du vent	2		5		1		4	
Vitesse de vent max - vmax (km/h)	38		28		19		11		
Hauteur maximale de ventail	Hmax = 4000mm								
Résistance de chaleur additionnelle ΔR	0,08 (m2.K/W)								
Valeur totale de permission d'énergie solaire	0,032 - 0,094 (d'après la couleur de lame choisie)*								

### Cetta 100 Flexi - guidage par cable

Caractéristiques de base		Caractéristiques											
Résistance du vent	Largeur de l'ouverture L (mm)	L ≤ 800		800 < L ≤ 2 000		2 000 < L ≤ 3 000		3 000 < L ≤ 4 000		4 000 < L ≤ 4 500		4 500 < L ≤ 4 800	
	Norme EN/Beaufort	13659	Beaufort	13659	Beaufort	13659	Beaufort	13659	Beaufort	13659	Beaufort	13659	Beaufort
	Classe de résistance du vent	3	6	2	5	1	4	0	3	0	2	0	1
	Vitesse de vent max - vmax (km/h)	49		38		28		19		11		5	
	Hauteur maximale de ventail	Hmax = 2500mm											
	Largeur de l'ouverture L (mm)	L ≤ 800		800 < L ≤ 2 000		2 000 < L ≤ 3 000		3 000 < L ≤ 4 000		4 000 < L ≤ 4 500		4 500 < L ≤ 4 800	
	Classe de résistance du vent	2	5	1	4	0	3	0	2	0	1	0	0
Vitesse de vent max - vmax (km/h)	38		28		19		11		5		1		
Hauteur maximale de ventail	Hmax = 4000mm												
Résistance de chaleur additionnelle ΔR	0,08 (m2.K/W)												
Valeur totale de permission d'énergie solaire	0,032 - 0,094 (d'après la couleur de lame choisie)*												

**Cetta 100 Flexi - guidage par coulisse**

Caractéristiques de base		Caractéristiques							
Résistance du vent	Largeur de l'ouverture L (mm)	L ≤ 1 000		1 000 < L ≤ 2 000		2 000 < L ≤ 3 000		3 000 < L ≤ 4 000	
	Norme EN/Beaufort	13659	Beaufort	13659	Beaufort	13659	Beaufort	13659	Beaufort
	Classe de résistance du vent	4	7	3	6	2	5	1	4
	Vitesse de vent max - v <sub>max</sub> (km/h)	61		49		38		28	
	Hauteur maximale de ventail	H <sub>max</sub> = 4000mm							
	Largeur de l'ouverture L (mm)	4 000 < L ≤ 4 500		4 500 < L ≤ 5 000		5 000 < L ≤ 5 500		5 500 < L ≤ 6 000	
	Classe de résistance du vent	0	3	0	2	0	1	0	0
Vitesse de vent max - v <sub>max</sub> (km/h)	19		11		5		1		
Hauteur maximale de ventail	H <sub>max</sub> = 4000mm								
Résistance de chaleur additionnelle ΔR	0,08 (m <sup>2</sup> .K/W)								
Valeur totale de permission d'énergie solaire	0,032 - 0,094 (d'après la couleur de lame choisie)*								

**Titan 90**

Caractéristiques de base		Caractéristiques	
Résistance du vent	classe 6 pour tous les dimensions		
Résistance de chaleur additionnelle ΔR	0,08 (m <sup>2</sup> .K/W)		
Valeur totale de permission d'énergie solaire	0,032 - 0,094 (d'après la couleur de lame choisie)*		

**Store incline Cetta 80F TE**

Caractéristiques de base		Caractéristiques			
Résistance du vent	Largeur de l'ouverture L (mm)	L ≤ 2 000		2 000 < L ≤ 2 500	
	Norme EN/Beaufort	13659	Beaufort	13659	Beaufort
	Classe de résistance du vent	2	5	1	4
	Vitesse de vent max - v <sub>max</sub> (km/h)	38		28	
	H <sub>max</sub> (mm)	2 500		2 500	
	Classe de résistance du vent	1	4	0	3
	Vitesse de vent max - v <sub>max</sub> (km/h)	19		11	
H <sub>max</sub> (mm)	4 000		4 000		
Résistance de chaleur additionnelle ΔR	0,08 (m <sup>2</sup> .K/W)				
Valeur totale de permission d'énergie solaire	0,032 - 0,094 (d'après la couleur de lame choisie)*				

**VIVA**

Caractéristiques de base		Caractéristiques	
Résistance du vent	Classe 3, 4 pour toutes les dimensions		
Résistance de chaleur additionnelle ΔR	0,08 (m <sup>2</sup> .K/W)		
Valeur totale de permission d'énergie solaire	0,032 - 0,094 (d'après la couleur de lame choisie)*		

**Windstabil (Z90, C80, S90)**

Caractéristiques de base		Caractéristiques											
Résistance du vent	Largeur de l'ouverture L (mm)	L ≤ 2 000		2 000 < L ≤ 3 000		3 000 < L ≤ 4 000		4 000 < L ≤ 4 500		4 500 < L ≤ 5 000		5 000 < L ≤ 5 400	
	Norme EN/Beaufort	13659	Beaufort	13659	Beaufort	13659	Beaufort	13659	Beaufort	13659	Beaufort	13659	Beaufort
	Classe de résistance du vent	5	8	4	7	3	6	2	5	1	4	0	3
	Vitesse de vent max - v <sub>max</sub> (km/h)	74		61		49		38		28		19	
	Hauteur maximale de ventail	H <sub>max</sub> = 2500mm											
	Largeur de l'ouverture L (mm)	L ≤ 2 000		2 000 < L ≤ 3 000		3 000 < L ≤ 4 000		4 000 < L ≤ 4 500		4 500 < L ≤ 5 000		5 000 < L ≤ 5 400	
	Classe de résistance du vent	4	7	3	6	2	5	1	4	0	3	0	2
Vitesse de vent max - v <sub>max</sub> (km/h)	61		49		38		28		19		11		
Hauteur maximale de ventail	H <sub>max</sub> = 4000mm												
Résistance de chaleur additionnelle ΔR	0,08 (m <sup>2</sup> .K/W)												
Valeur totale de permission d'énergie solaire	0,032 - 0,094 (d'après la couleur de lame choisie)*												

**Fichiers techniques****Valeurs limites de construction**

Type	Largeur (mm)		Hauteur (mm)	Manivelle (m <sup>2</sup> )			Guidage	Poids lames (Kg/m <sup>2</sup> )	Poids stores (Kg/m <sup>2</sup> )	Poids Support (Kg/m <sup>2</sup> )	Poids moteur 6Nm (Kg)
	min.	max.	max.	Corde	Manivelle	Moteur					
<b>Cetta 50</b>	400/600**	3150	3000	6	8	10	cable/coulisse	0,76	2,1	0,087	1,84
<b>Cetta 60 Flexi</b>	600	4000	4000	-	8	16	cable/coulisse	1,31	3,30	0,35	
<b>Cetta 65</b>	600	6000*	4000	-	8	24	cable/coulisse	1,44	3,42		
<b>Setta 65</b>	600	6000*	4000	-	8	24	cable/coulisse	1,59	3,57		
<b>Cetta 80 Flexi</b>	600	4000	4000	-	8	16	cable/coulisse	1,12	3,55		
<b>Cetta 100 Flexi</b>	600	4000	4000	-	8	16	cable/coulisse	1,36	3,55		
<b>Cetta 80 (Cetta 80 -Slim)</b>	600	6000*	4000	-	8	24	cable/coulisse	1,54	3,47		
<b>Zetta 70</b>				-	8	18	cable/coulisse	1,60	3,55		
<b>Zetta 90</b>				-	8	24	cable/coulisse	1,56	3,53		
<b>Setta 90</b>				-	8	24	cable/coulisse	1,66	3,63		
<b>Titan 90</b>	600	2800	4000	-	-	8	cable/coulisse	2,1	-		-

**Remarque :**

Pour certains types de stores il est possible de combiner les deux façons de guidage (cable/coulisse), éventuellement il est possible de choisir les stores sans guidage.

\* Avertissement: Si la largeur augmente, la classe de résistance au vent diminue – voir Résistance des volets extérieurs du vent, p. 3-6.

\*\* moteur

**Avertissement:** Pour les petites largeurs, le fonctionnement oblique des lames est inévitable.

## TOLÉRANCES POUR PRODUITS

Fabricant: **ISOTRA a.s., Bílovecká 2411/1, 746 01 Opava, République tchèque, IČ: 47679191**

Produit: **STORES EXTÉRIEURS**

Dans le tableau ci-dessous, nous vous présentons le résumé de nos tolérances de produit pour les stores extérieurs. Le résumé est destiné à vous aider à reconnaître les limites admissibles pour la conformité. En même temps, cette fiche peut vous servir d'outil d'argumentation contre les réclamations injustifiées des clients. Les stores extérieurs sont composés d'une quantité d'éléments métalliques et textiles dont les propriétés et les tolérances de fabrication varient considérablement. Malgré les produits sélectionnés de manière optimale, le fonctionnement d'un store extérieur peut être, vu les tolérances de produit, loin de l'idéal, même s'il s'agit d'une nouvelle installation. Les stores extérieurs sont un produit qui est toujours soumis à des influences climatiques, telles que la température, l'humidité, les impuretés de l'air. Les circonstances précitées ont beaucoup d'influence sur le fonctionnement et l'aspect d'un store. La fonction principale remplie par le store est d'assurer la rotation des lames et d'empêcher, le store en état fermé, les rayons du soleil de tomber directement sur les fenêtres. Les écarts vis-à-vis des valeurs indiquées dans le tableau ci-dessous peuvent être, dans une certaine mesure, corrigés par nos techniciens.

### **Veillez bien prendre en considération:**

Les valeurs limites indiquées dans le tableau ci-dessous correspondent à l'état actuel de la technique, aux normes techniques respectives et à nos expériences de longue durée. Les valeurs indiquées dans le tableau ci-dessous ne sont valables que pour les stores extérieurs tombant dans le cadre des dimensions de fabrication autorisées que vous trouvez dans notre catalogue technique actuel.

	Propriété	Description	Tolérance
1	Largeur de store	Largeur de store inférieure à 2000mm	max. 3mm
		Largeur de store de 2000mm à 4000mm	max. 4mm
		Largeur de store supérieure à 4000mm	max. 5mm
2	Hauteur de store	Hauteur de store inférieure à 1500mm	max. 4mm
		Hauteur de store de 1500 à 2500mm	max. 6mm
		Hauteur de store supérieure à 2500mm	max. 10mm
3	Hauteur de paquet	Paquet jusqu'à l'hauteur de 2500mm	+/-0,5% de l'hauteur de store
		Paquet dont l'hauteur dépasse 2500mm	+/-1 % de l'hauteur de store
4	Différence de l'hauteur des paquets	Entre les différents paquets de la même hauteur	max. 20mm
5	Parallélisme des paquets dans la position supérieure	Différence de l'hauteur des paquets de lames dont la hauteur ne dépasse pas 3500 mm	+/- 30mm
		Différence de l'hauteur des paquets de lames dont la hauteur dépasse 3500 mm	+/- 40mm
6	Tolérances pour lames	Écart autorisé pour la torsion et la flexion longitudinale – largeur de lame inférieure à 1m	max. 3mm
		Écart autorisé pour la torsion et la flexion longitudinale – largeur de lame inférieure à 2m	max. 4mm
		Écart autorisé pour la torsion et la flexion longitudinale – largeur de lame inférieure à 3m	max. 5mm
		Écart autorisé pour la torsion et la flexion longitudinale – largeur de lame inférieure à 4m	max. 6mm
		Écart autorisé pour la torsion et la flexion longitudinale – largeur de lame inférieure à 5m	max. 7mm
		Écart autorisé pour la torsion et la flexion longitudinale – largeur de lame supérieure à 5m	max. 10mm
		Écart autorisé pour la flexion transversale – largeur de lame inférieure à 1m	max. 2mm
		Écart autorisé pour la flexion transversale – largeur de lame inférieure à 2m	max. 3mm
		Écart autorisé pour la flexion transversale – largeur de lame inférieure à 3m	max. 4mm
		Écart autorisé pour la flexion transversale – largeur de lame inférieure à 4m	max. 5mm
		Écart autorisé pour la flexion transversale – largeur de lame inférieure à 5m	max. 6mm
		Écart autorisé pour la flexion transversale – largeur de lame supérieure à 5m	max. 10mm
7	Courbure de la barre finale	Dans la position supérieure, pour la largeur dépassant 800mm	max. 15mm
		Dans la position supérieure, pour la largeur ne dépassant pas 800mm	max. 30mm
		Dans la position inférieure	+/- 15mm/m
8	Déplacement irrégulier de la barre finale	Écart de la régularité jusqu'à la hauteur de 3500mm	+/- 10mm
		Écart de la régularité au-dessus de la hauteur de 3500mm	+/-15mm
9	Montée / descente perpendiculaire du paquet	Tricotage de l'échelle entre les lames	Acceptable
10	Durée de fonctionnement du paquet	Fonctionnement ininterrompu du moteur	max. 4min
11	Ruban de relevage	Au cours du fonctionnement, la pose du « ruban » sur les lames est visible.	admissible
12	Transmission lumineuse - selon ČSN EN 14501	En état fermé, aucune visibilité horizontale de l'extérieur vers l'intérieur.	admissible
		En état fermé, aucune visibilité horizontale de l'intérieur vers l'extérieur.	admissible
13	Acoustique	Les bruits résultant du fonctionnement d'un store correspondent à des solutions techniques.	admissible
		Le bruit selon la vitesse du vent et la position des lames.	admissible
14	Tolérance pour lambrequins	Pour les valeurs a,b,c,d	+/- 2 mm

## Calcul du facteur de transmission solaire et lumineuse

La norme NF EN 13363-1+A1 Dispositifs de protection solaire combinés aux vitrages - Calcul du facteur de transmission solaire et lumineuse donne une méthode simplifiée fondée sur le coefficient de transmission thermique et celui de transmission de l'énergie solaire totale du vitrage, ainsi que sur le facteur de transmission lumineuse et le facteur de réflexion du dispositif de protection solaire pour estimer la transmission totale d'énergie solaire d'un dispositif de protection contre le soleil combiné à un vitrage.

Cette méthode s'applique à tous les types de dispositifs de protection solaire montés en parallèle au vitrage, tels que les stores à claire-voie, les stores ou les volets roulants. La position du dispositif de protection solaire peut être à l'intérieur, à l'extérieur ou entre les panneaux dans un système de double vitrage. Elle est applicable lorsque le facteur total de transmission d'énergie solaire du vitrage est compris entre 0,15 et 0,85. Les stores ou dispositifs de protection solaires à claire-voie doivent pouvoir être réglés afin qu'il n'y ait aucune transmission solaire directe. Il est supposé que pour les dispositifs de protection solaires extérieurs et les dispositifs de protection solaire intégrés, l'espace entre les dispositifs de protection solaires et le vitrage n'est pas ventilé, et que pour les dispositifs de protection solaire intérieurs, cet espace est ventilé.

### Termes fondamentaux qui sont utilisés:

**Transmission** (facteur de transmission) – pourcentage du rayonnement solaire qui traverse la fenêtre et qui est transmis à l'intérieur de la pièce, le coefficient de transmission du rayonnement  $\tau_e$  pourra prendre une valeur comprise entre 0 et 100 % ou encore entre 0 et 1.

**Réflexion** (pouvoir de réflexion) du rayonnement qui est rejetée à l'extérieur par la fenêtre, le coefficient du rayonnement rejeté  $\rho_e$  fait l'acquisition de 0 à 100 % ou bien 0 à 1

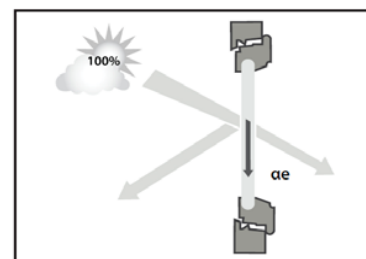
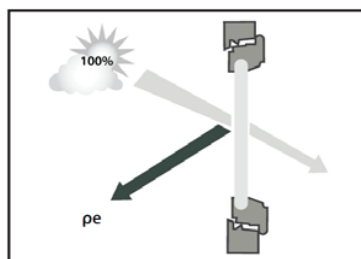
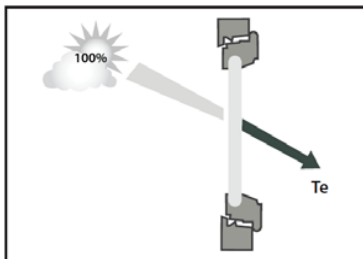
**Absorption** (facteur d'absorption) – pourcentage du rayonnement solaire qui est absorbé par la fenêtre et qui en augmente la température, le facteur de rayonnement  $\alpha_e$  pourra prendre une valeur comprise entre 0 et 100 % ou encore entre 0 et 1.

**Émissivité** – capacité à diffuser de la chaleur  $\epsilon_e$ , il est convenu que  $\epsilon = \alpha$   
L'équation suivante sera donc de vigueur  $\tau_e + \rho_e + \alpha_e = 100\%$  ou encore 1.

La valeur du facteur  $g$  qui est utilisée pour le calcul est habituellement définie par le fabricant des panneaux de vitrage ou des vitres.

$g_{tot}$  – facteur de transmission d'énergie solaire total avec protection solaire.

$F_c$  – coefficient de réduction. La valeur de ce coefficient varie entre 0 (il s'agit de la meilleure protection solaire théorique) et 1 (aucune protection solaire – dans un tel cas,  $g = g_{tot}$ ).



### Type et spécification de vitrage

#### Double vitrage transparent (ČSN EN 14501)

Coefficient de transmission de chaleur	$U_g$	2,90	W/(m <sup>2</sup> .K)
Coefficient total de rayonnement solaire	$g$	0,76	
Protection solaire extérieure $G=(1/U_g+1/G_1+1/G_2)-1$	$G_1$	5,00	W/(m <sup>2</sup> .K)
	$G_2$	10,00	W/(m <sup>2</sup> .K)
	$G$	1,55	W/(m <sup>2</sup> .K)
Protection solaire intérieure $G=(1/U_g+1/G_2)-1$	$G_2$	30,00	W/(m <sup>2</sup> .K)
	$G$	2,64	W/(m <sup>2</sup> .K)

### Calcul $g_{tot}$ :

- a) Protection solaire extérieure:  $g_t = \tau_e * g + \alpha_e * G/G_2 + \tau_e * (1-g) * G/G_2$   
 b) Protection solaire intérieure:  $g_t = g(1-g * \rho_e - \alpha_e * G/G_2)$

### Exemple de calcul Nr. 1:

BSO Isotra, couleur argent (RAL 9006) + double vitrage transparent

1. Valeurs mesurées:

Transmission	$\tau_e$	0,00
Réflexion	$\rho_e$	0,55
Absorption	$\alpha_e$	0,45

## 2. Valeurs d'après ČSN EN 13363-1+A1

Coefficient de transmission de chaleur	<b>U<sub>g</sub></b>	2,90	W/(m <sup>2</sup> .K)
Coefficient total de rayonnement solaire	<b>g</b>	0,76	
	<b>G<sub>1</sub></b>	5,00	W/(m <sup>2</sup> .K)
	<b>G<sub>2</sub></b>	10,00	W/(m <sup>2</sup> .K)

### 3. Calcul

$$G = (1/U_g + 1/G_1 + 1/G_2) \cdot 1 = (1/2,9 + 1/5 + 1/10) \cdot 1 = \mathbf{1,55}$$

$$g_{tot} = \tau_e \cdot g + \alpha_e \cdot G/G_2 + \tau_e \cdot (1-g) \cdot G/G_2$$

$$g_{tot} = 0 \cdot 2,9 + 0,45 \cdot 1,55/10 + 0 \cdot (1-0,76) \cdot 1,55/10 = \mathbf{0,070}$$

$$F_c = g_{tot}/g = 0,07/0,76 = \mathbf{0,092}$$

### Exemple de calcul Nr. 2:

BSO Isotra, couleur argent (RAL 9006) + double vitrage transparent

#### 1. Calcul de transmission, réflexion et absorption

Transmission:  $\tau_e = 0,65 \cdot \tau_e + 0,15 \cdot \alpha_e = 0,65 \cdot 0 + 0,15 \cdot 0,45 = \mathbf{0,07}$

Réflexion:  $\rho_e = \rho_e \cdot (0,75 + 0,7 \cdot \tau_e) = 0,55 \cdot (0,75 + 0,7 \cdot 0) = \mathbf{0,41}$

Absorption:  $\alpha_e = 1 - \tau_e - \rho_e = 1 - 0,07 - 0,41 = \mathbf{0,52}$

## 2. Valeurs d'après ČSN EN 13363-1+A1

Coefficient de transmission de chaleur	<b>U<sub>g</sub></b>	2,90	W/(m <sup>2</sup> .K)
Coefficient total de rayonnement solaire par la fenêtre	<b>g</b>	0,76	
	<b>G<sub>1</sub></b>	5,00	W/(m <sup>2</sup> .K)
	<b>G<sub>2</sub></b>	10,00	W/(m <sup>2</sup> .K)

### 3. Calcul

$$G = (1/U_g + 1/G_1 + 1/G_2) \cdot 1 = (1/2,9 + 1/5 + 1/10) \cdot 1 = \mathbf{1,55}$$

$$g_{tot} = \tau_e \cdot g + \alpha_e \cdot G/G_2 + \tau_e \cdot (1-g) \cdot G/G_2 = \mathbf{0,137}$$

$$F_c = g_{tot}/g = 0,137/0,76 = \mathbf{0,18}$$

### Facteur de transmission solaire et lumineuse en vertu de la norme NF EN 13363-1+A1 de certains produits de la société ISOTRA a.s.

Couleur de lame	Réflexion (%)	Absorption (%)	gtot	Fc
RAL 7038	39	61	0,064	0,107
RAL 7048	34	66	0,069	0,114
RAL 9010	74	26	0,034	0,057
RAL 9016	76	24	0,032	0,054
RAL 9006	58	42	0,048	0,080
RAL 8014	8	92	0,091	0,152
RAL 7016	17	83	0,083	0,139
RAL 9007	39	61	0,064	0,107
RAL 1015	66	34	0,041	0,068
RAL 7039	17,9	82,1	0,082	0,14
RAL 1019	36,1	63,9	0,067	0,113
RAL 8019	15,1	84,9	0,085	0,144
YW359F	14,5	85,5	0,085	0,145
W210	31	69	0,071	0,119
DB 703	23	77	0,078	0,130
DB 702	29	71	0,073	0,122
VSR 780	22	78	0,079	0,132
RAL 3004	35	65	0,068	0,113
RAL 7022	18	82	0,083	0,138
RAL 7035	51	49	0,054	0,090
RAL 9005	5	95	0,094	0,156

\*valable pour vitrage

## Hauteur de paquet

Hauteur du store en état plié, le boîtier et la barre finale inclus, sans supports de store.



Pour le store de coin et CORNER, la hauteur du paquet correspond à celle de store standard en fonction de la lame utilisée.

Pour le store télescopique incliné 80F TE, la hauteur du paquet est calculé sur le formulaire de commande - EXCEL.

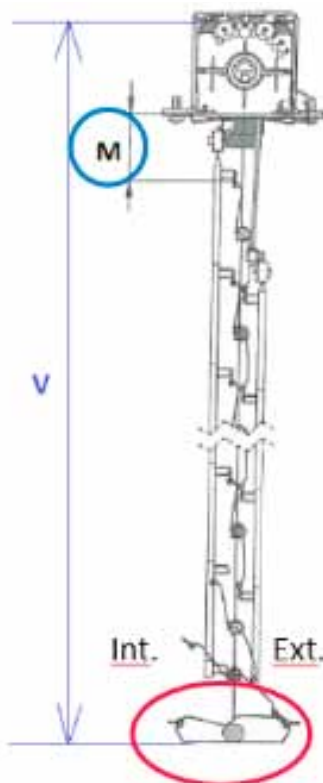
Jour entre le bord inférieur du boîtier 56x58 et la première lame dans la position fermée:

<b>Cetta 60 Flexi</b>	32 - 92 mm
<b>Cetta 65</b>	32 - 92 mm
<b>Cetta 80</b>	35 - 103 mm
<b>Cetta 80 Flexi</b>	38 - 106 mm
<b>Cetta 100 Flexi</b>	45 - 130 mm
<b>Zetta 70</b>	44 - 104 mm
<b>Zetta 90</b>	62 - 142 mm
<b>Setta 65</b>	44 - 104 mm
<b>Setta 90</b>	66 - 152 mm

Les valeurs sont dans la tolérance de production de l'hauteur store.

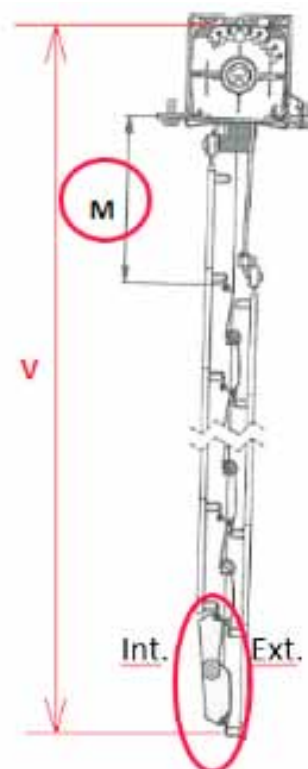
## TYPE DE LAME – STANDARD ET BARRE FINALE VERTICALE

LAME Z90

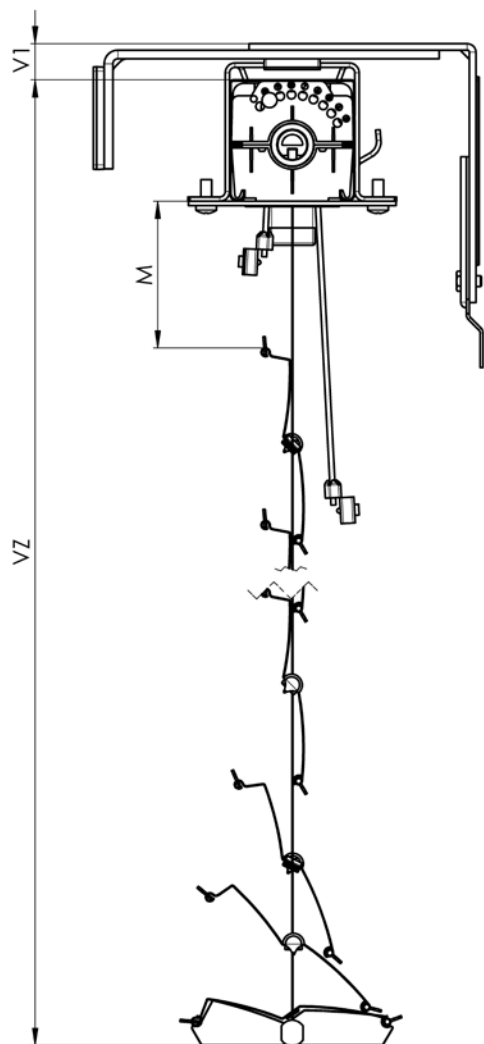


**M - CONSTANTE**

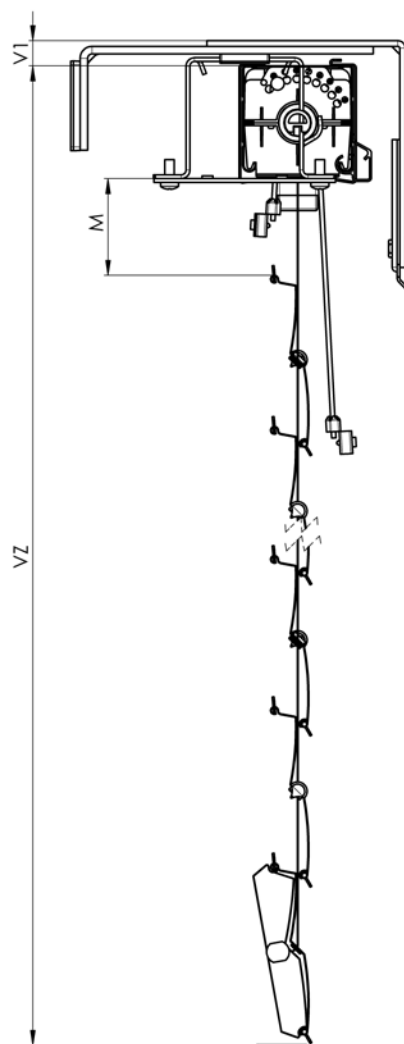
LAME Z90 BARRE FINALE VERTICALE



**M - VARIABLE**



Z90 – STANDARD 2-00158-XXXX



Z90 – BARRE FINALE VERTICALE 2-00158-XXXX

Type de store Commande - manivelle	Hauteur du paquet en fonction de l'hauteur de store (mm)													
	500	600	700	800	900	1000	1100	1200	1300	1400	1500	1600	1700	1800
Cetta 50 - coulisse	125	140	150	160	170	180	190	200	210	225	230	245	255	260
Cetta 50 - cable	90	95	95	100	105	105	110	115	115	120	125	125	130	130
Cetta 65	125	135	145	150	160	170	175	185	195	200	210	220	220	230
Cetta 65 Slim	110	120	125	130	135	145	150	155	165	165	175	180	185	190
Cetta 60 Flexi	105	105	110	115	115	120	125	125	130	130	135	140	145	145
Cetta 80 Flexi	100	105	105	110	110	115	115	120	120	125	125	125	130	130
Cetta 100 Flexi	100	100	105	105	105	110	110	110	115	115	120	120	120	125
Cetta 80	125	130	140	145	150	160	165	175	180	190	195	205	210	220
Cetta 80 Slim	110	115	120	125	130	135	140	150	150	160	165	170	175	180
Setta 65	115	125	130	140	150	150	160	170	175	185	195	200	205	215
Setta 90	105	110	115	120	125	135	135	140	145	150	155	165	170	175
Zetta 70	120	125	130	140	145	150	160	170	170	180	190	195	200	210
Zetta 90	110	115	125	130	135	135	145	150	155	160	170	175	180	180
Titan (Motor control)	150	158	165	180	188	195	203	218	225	233	240	255	263	270

Type de store Commande - manivelle	Hauteur du paquet en fonction de l'hauteur de store (mm)													
	1900	2000	2100	2200	2300	2400	2500	2600	2700	2800	2900	3000	3100	3200
Cetta 50 - coulisse	275	285	295	305	315	330	335	345	360	370	380	390	400	410
Cetta 50 - cable	135	140	145	150	155	155	160	170	180	185	190	200	200	205
Cetta 65	240	245	255	265	270	280	290	295	305	315	320	330	340	340
Cetta 65 Slim	200	205	210	220	220	230	235	240	250	255	260	265	275	275
Cetta 60 Flexi	150	155	155	160	165	165	170	175	175	180	180	185	190	195
Cetta 80 Flexi	135	135	140	145	145	150	150	155	155	160	160	165	165	170
Cetta 100 Flexi	125	130	130	130	135	135	140	140	145	145	145	150	150	155
Cetta 80	220	230	235	245	250	260	265	270	280	285	295	300	310	315
Cetta 80 Slim	185	190	195	205	205	215	220	220	230	235	240	245	250	255
Setta 65	220	230	240	245	255	265	265	275	285	290	300	310	315	320
Setta 90	180	180	185	195	200	205	210	215	220	225	230	235	240	245
Zetta 70	215	225	230	235	245	250	255	265	275	275	285	295	300	305
Zetta 90	190	195	200	205	215	220	225	225	235	240	245	250	260	265
Titan (Motor control)	278	293	300	308	315	330	338	345	353	368	375	383	390	405

Type de store Commande - manivelle	Hauteur du paquet en fonction de l'hauteur de store (mm)													
	3300	3400	3500	3600	3700	3800	3900	4000	4100	4200	4300	4400	4500	4600
Cetta 50 - coulisse	420	430	445	450	465	475	480	495	-	-	-	-	-	-
Cetta 50 - cable	210	215	220	220	225	230	235	240	-	-	-	-	-	-
Cetta 65	350	360	365	375	385	390	400	410	415	425	435	440	450	460
Cetta 65 Slim	285	290	295	305	310	315	320	330	335	340	350	350	360	365
Cetta 60 Flexi	195	200	205	205	210	215	215	220	220	225	230	235	235	240
Cetta 80 Flexi	170	170	175	175	180	180	185	190	190	195	195	200	200	205
Cetta 100 Flexi	155	155	160	160	165	165	165	170	170	175	175	175	180	180
Cetta 80	325	330	340	340	350	355	365	370	380	385	390	400	405	415
Cetta 80 Slim	265	265	275	275	285	290	295	300	305	310	315	320	325	335
Setta 65	330	335	345	355	360	370	380	380	390	400	405	415	425	430
Setta 90	250	260	265	270	270	275	280	285	295	300	305	310	315	315
Zetta 70	315	320	330	335	340	350	355	360	370	380	380	390	400	405
Zetta 90	270	270	280	285	290	295	305	310	315	315	325	330	335	340
Titan (Motor control)	413	420	428	443	450	458	465	480	-	-	-	-	-	-

Type de store Commande - manivelle	Hauteur du paquet en fonction de l' hauteur de store (mm)													
	4700	4800	4900	5000	5100	5200	5300	5400	5500	5600	5700	5800	5900	6000
Cetta 50 - coulisse	-	-	-	-	-	-	-	-	-	-	-	-	-	-
Cetta 50 - cable	-	-	-	-	-	-	-	-	-	-	-	-	-	-
Cetta 65	460	470	480	485	495	505	510	520	530	535	545	555	560	570
Cetta 65 Slim	370	375	385	390	395	405	405	415	420	425	435	440	445	450
Cetta 60 Flexi	245	245	250	255	255	260	260	265	270	270	275	280	285	285
Cetta 80 Flexi	205	210	210	215	215	220	220	220	225	225	230	235	235	240
Cetta 100 Flexi	185	185	190	190	190	195	195	200	200	200	205	205	210	210
Cetta 80	420	430	435	445	450	460	460	470	475	485	490	500	505	510
Cetta 80 Slim	335	345	350	355	360	365	370	375	380	390	390	400	405	405
Setta 65	435	445	450	460	470	475	485	495	495	505	515	520	530	540
Setta 90	325	330	335	340	345	350	360	360	365	370	375	380	390	395
Zetta 70	410	420	425	435	440	445	455	460	465	475	485	485	495	505
Zetta 90	350	355	360	360	370	375	380	385	395	400	405	405	415	420
Titan (Motor control)	-	-	-	-	-	-	-	-	-	-	-	-	-	-

**En raison du repliement imprévisible de l'échelle entre les lames du BSO C80 et C65, nous ne pouvons pas garantir l' hauteur exacte du paquet.**

**Pour le store commandé par un moteur, la hauteur de paquet augmente de 20 mm (pour Cetta 50 avec un canal 40 x 40 de + 40 mm).**

**Pour Cetta 50 avec un canal 56x58 la hauteur de paquet augmente de 20 mm.**

**Pour tous les types de store, il faudrait augmenter la hauteur du lambrequin par rapport au paquet de la hauteur des supports du store (V1) et de l'épaisseur lambrequin. On recommande 20 mm, si on demande pas plus pour des raisons de la fixation.**

**Avertissement:** La hauteur garantie maximale du store Cetta 50 avec un canal 40 x 40 est de: 3000 mm.

**Les produits de ce groupe d'assortiments sont toujours mesurés de l'intérieur.**

#### Abréviations

SZ - largeur de store

VZ - hauteur de store

DL - largeur de lame

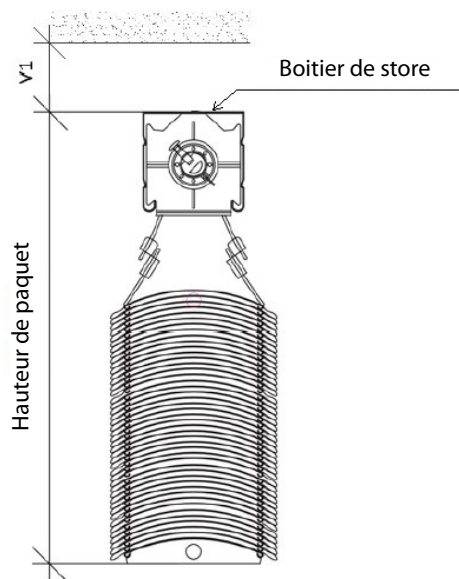
VL - longueur de coulisses

V1 - hauteur par type de support

VL = VZ - 65 mm

DVL - axe de guidage (axe du store)

VP - hauteur du paquet



<b>Harmonie des couleurs - Dispositifs de guidage et serrures</b>	
<b>Dispositifs de guidage et serrures couleur 1015</b>	
<b>1013</b>	280 jaune huitre 1013 (.)
<b>1015</b>	090 ivoire 1015 (.)
<b>Dispositifs de guidage et serrures couleur 8014</b>	
<b>1019</b>	260 gris-beige (1019)
<b>8014</b>	180 brun 8014 (.)
<b>8019</b>	250 gris-brun 8019 (.)
<b>W210</b>	220 chêne doré STRUCTURÉ W210 (x)
<b>Dispositifs de guidage et serrures couleur 9004</b>	
<b>3004</b>	110 rouge pourpre 3004 (x)
<b>5002</b>	120 outre-mer 5002 (x)
<b>5014</b>	130 bleu pigeon 5014 (.)
<b>6005</b>	vert 6005 (x)
<b>7012</b>	290 gris (basalte) 7012 (.)
<b>7016</b>	020 gris anthracite 7016 (.)
<b>7016S</b>	021 anthracite STRUCTURÉ 7016 (.)
<b>7016MT</b>	300 gris anthracite 7016 MECO TOUCH (.)
<b>7021</b>	230 noir-gris 7021
<b>7022</b>	080 gris (umbra) 7022 (.)
<b>9005</b>	noir 9005 (.)
<b>DB703</b>	070 gris (perle foncé) DB 703 (.)
<b>VSR780</b>	050 bronze VSR 780 (.)
<b>YW359F</b>	240 noir métallisé YW359F
<b>X</b>	AUTRE (prix et délais à préciser)
<b>Dispositifs de guidage et serrures couleur 9006</b>	
<b>7035</b>	150 gris clair 7035 (.)
<b>7038</b>	160 gris agate 7038 (.)
<b>7039</b>	270 gris silice (7039)
<b>7048</b>	170 gris perle 7048 (.)
<b>9002</b>	190 gris-blanc 9002 (x)
<b>9006</b>	010 argent 9006 (.)
<b>9006S</b>	011 argent STRUCTURÉ 9006 (.)
<b>9006MT</b>	310 argent 9006 MECO TOUCH (.)
<b>9007</b>	030 argent (aluminium) 9007 (.)
<b>DB702</b>	060 gris (argent perle) DB 702 (x)
<b>Dispositifs de guidage et serrures couleur 9010</b>	
<b>9003</b>	V blanc (signal) 9003
<b>9010</b>	210 blanc 9010 (.)
<b>9016</b>	040 blanc (transport) 9016 (.)

<b>Harmonie des couleurs - Capuchon</b>	
<b>Capuchon couleur 1015</b>	
<b>1013</b>	RAL jaune (huitre) 1013
<b>1015</b>	RAL jaune (ivoire) 1015
<b>1019</b>	RAL jaune (gris-jaune) 1019
<b>ISD600</b>	Isotra système DECORAL structure ISD600
<b>ISD610</b>	Isotra système DECORAL structure ISD610
<b>ISD630</b>	Isotra système DECORAL structure ISD630
<b>Capuchon couleur 7016</b>	
<b>7012</b>	RAL gris basalte 7012
<b>7016</b>	RAL gris (anthracite) 7016
<b>7016M</b>	RAL gris (anthracite) MAT 7016
<b>7016S</b>	RAL gris (anthracite) STRUCTURE 7016
<b>7016MT</b>	RAL gris 7016 pour lame MECO TOUCH
<b>7021</b>	RAL gris (noir-gris) 7021
<b>7022</b>	RAL gris umbra 7022
<b>7024</b>	RAL gris (graphite) 7024
<b>ISD640</b>	Isotra système DECORAL structure ISD640
<b>ISD700</b>	Isotra système DECORAL SPÉCIAL ISD700
<b>Capuchon couleur 7040</b>	
<b>7015</b>	RAL gris ardoise 7015
<b>7035</b>	RAL gris (gris clair) 7035
<b>7038</b>	RAL gris (agate) 7038
<b>7039</b>	RAL gris (cristallin) 7039
<b>7040</b>	RAL gris (fenêtre) 7040
<b>7044</b>	RAL gris (soie) 7044
<b>7048</b>	RAL nacte (gris souris) 7048
<b>9006</b>	RAL argent 9006
<b>9006M</b>	RAL argent MAT 9006
<b>9006S</b>	RAL argent STRUCTURÉ 9006
<b>9006MT</b>	RAL argent 9006 pour lame MECO TOUCH
<b>9007</b>	RAL gris (aluminium gris) 9007
<b>9007M</b>	RAL gris (aluminium gris) MAT 9007
<b>9007S</b>	RAL gris (aluminium gris) STRUCTURE 9007
<b>E</b>	ELOX
<b>ISD160</b>	Isotra système DECORAL lisse ISD160
<b>ISD620</b>	Isotra système DECORAL structure ISD620
<b>Capuchon couleur 8003</b>	
<b>ISD110</b>	Isotra système DECORAL lisse ISD110
<b>ISD120</b>	Isotra système DECORAL lisse ISD120
<b>ISD130</b>	Isotra système DECORAL lisse ISD130
<b>ISD140</b>	Isotra système DECORAL lisse ISD140
<b>ISD150</b>	Isotra système DECORAL lisse ISD150
<b>ISD200</b>	Isotra système DECORAL structure ISD200
<b>ISD210</b>	Isotra système DECORAL structure ISD210
<b>ISD500</b>	Isotra système DECORAL lisse ISD500
<b>ISD510</b>	Isotra système DECORAL lisse ISD510

<b>Capuchon couleur 8014</b>	
<b>8012</b>	RAL brun (rouge-brun) 8012
<b>8014</b>	RAL brun (seiche) 8014
<b>8014M</b>	RAL brun (seiche) MAT 8014
<b>8014S</b>	RAL brun (seiche) STRUCTURÉ 8014
<b>8019</b>	RAL brun (gris-brun) 8019
<b>ISD152</b>	Isotra système DECORAL lisse ISD152
<b>ISD154</b>	Isotra système DECORAL lisse ISD154
<b>ISD212</b>	Isotra système DECORAL structure ISD212
<b>ISD214</b>	Isotra système DECORAL structure ISD214
<b>ISD220</b>	Isotra système DECORAL structure ISD220
<b>ISD222</b>	Isotra système DECORAL structure ISD222
<b>ISD230</b>	Isotra système DECORAL structure ISD230
<b>Xisd</b>	AUTRE ISD (après les consultations avec un représentant commercial - délai)
<b>Capuchon couleur 9003</b>	
<b>9003</b>	RAL blanc (signal) 9003
<b>9010</b>	RAL blanc 9010
<b>9010M</b>	RAL blanc MAT 9010
<b>9010S</b>	RAL blanc STRUCTURÉ 9010
<b>9016</b>	RAL blanc (transport) 9016
<b>9016M</b>	RAL blanc (transport) MAT 9016
<b>9016S</b>	RAL blanc (transport) STRUCTURE 9016
<b>Capuchon couleur 9004</b>	
<b>3004</b>	RAL rouge (spécial pour la lame 3004 )
<b>3005</b>	RAL rouge (vin) 3005
<b>6009</b>	RAL vert (sapin) 6009
<b>9004</b>	RAL rouge (signal) 9004
<b>9005</b>	RAL rouge (rouge foncé) 9005
<b>9005M</b>	RAL noir (noir foncé) MAT 9005
<b>9005S</b>	RAL noir (noir foncé) STRUCTURE 9005
<b>DB702</b>	RAL gris (spécial pour la lame DB702 )
<b>DB703</b>	RAL gris (perle foncé) DB 703
<b>VSR780</b>	RAL VSR780
<b>ISD310</b>	Isotra système DECORAL brillant ISD310
<b>YW359F</b>	RAL noir métallisé (pour lame YW359F)
<b>X</b>	AUTRE (dans la note, RAL pour notre atelier de peinture)

## Cetta 50



LA FORME DU LAME

- ▲ Idéal pour l'ombrage des espaces plus petits
- ▲ Installation éventuelle dans l'intérieur
- ▲ Commande électrique possible

**ISOTRA** *Quality*

## Cetta 50

### Fiche technique du produit

#### Manœuvre


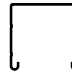
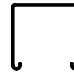


Sert à faire monter, descendre le store et à régler les lames

**Corde** - de l'intérieur on fixe sur le cadre de la fenêtre la sortie de corde blanche en plastique qui protège la corde contre l'abrasion. Le boîtier est raccourci par rapport à la longueur exigée de 20 mm en raison du placement du treuil de corde. (Couleur : noir - blanc)

**Manivelle** - l'extension du mécanisme de manipulation vers l'intérieur est fait dans l'angle entre 45° et 90° à l'aide de sortie de manivelle et d'une barre à six pans. (Réalisation en couleur : blanc / anodisé)

**Moteur** - possibilité de manipulation à l'aide de capteur soleil/vent, éventuellement par la télécommande ou un interrupteur. En fonction de dimensions du store il est possible de manipuler plusieurs stores à la fois par un seul moteur. Le moteur est alors placé sur l'un des stores.

#### Spécification

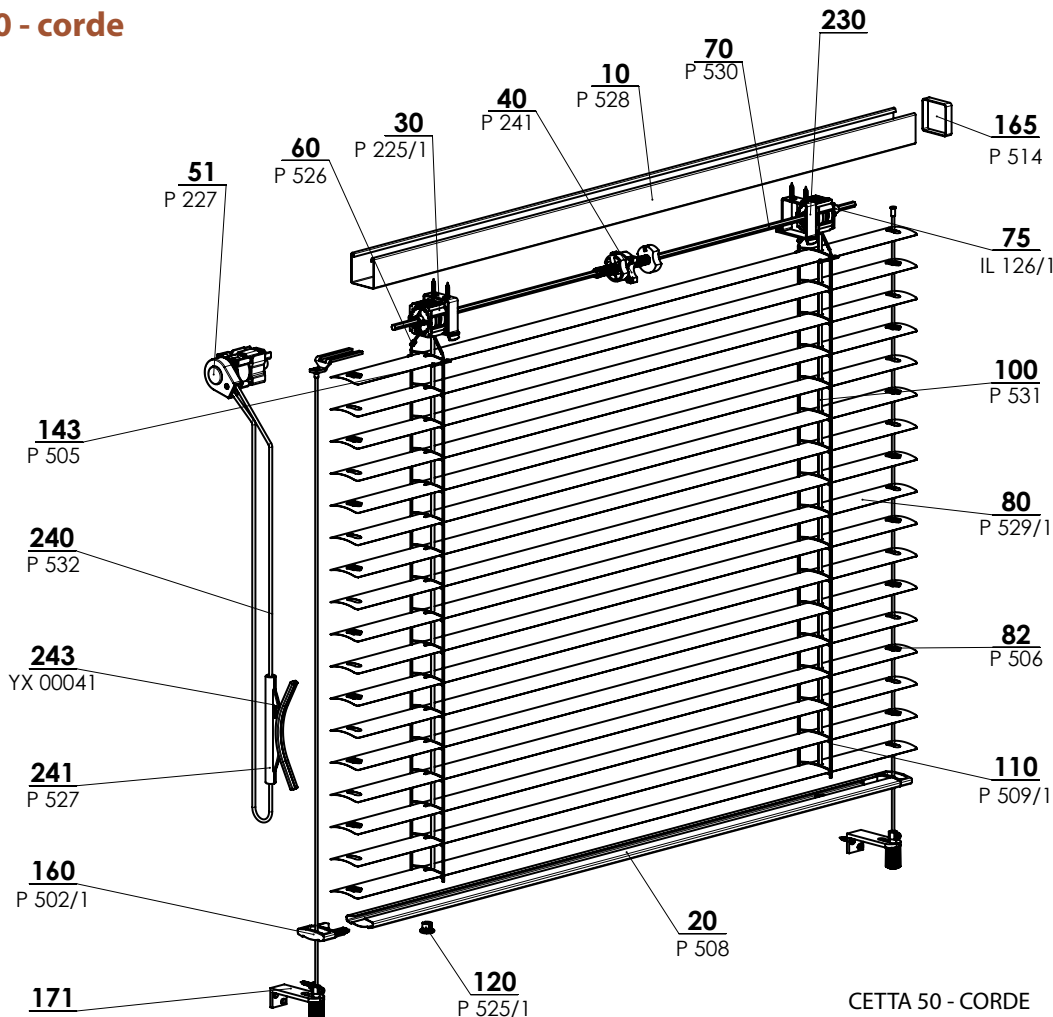
	Boîtier			Barre finale	Lame	Guidage latérale		Échelle	Ruban	Assemblage
	corde/manivelle	Moteur	Moteur			Cable en acier	Coulisses			
<b>Référence</b> <b>Dimension (mm)</b> <b>Matériel</b>	P 528 40 x 40 F440 	P 001 56 x 58 Fe 	P 001/2 58 x 60 Al 	P 508 49 x 12 Fe 	P 529 0,23 x 50 Al 	P 501 ø 2,2 Fe/PVC	Variantes des coulisses dans le chapitre „Guidage“	P 509 42 x 54 PES	P 531 6 x 0,28 PES	Variantes d'assemblage dans le chapitre „L'assemblage“
<b>Couleur</b>	Standard: RAL 9003 blanc RAL 9006 argent  Les autres RAL réalisés en pulvérisation remarque: tôle ou aluminium elox, DECORAL. Pour la variante moteur				Selon la gamme actuelle d'ISOTRA a.s.	gris noir	Réalisation standard - anodisé laqué en couleurs RAL Extra charge: autre RAL, DECORAL	gris blanc	gris	

Nous ne fabriquons pas de versions atypiques.

#### Mesures standards

Largeur (mm)		Hauteur (mm)		Surface garantie (m <sup>2</sup> )
minimum	maximum	minimum	maximum	maximum
400	3500	500	3000	6 (manoeuvre par corde)
400	3500	500	3000	8 (manoeuvre par manivelle)
600	3500	500	3000	10 (manoeuvre par moteur)

## Cetta 50 - corde



CETTA 50 - CORDE 2-00152-XXXX-G

**Cetta 50 - Corde (2-00152-5001)**

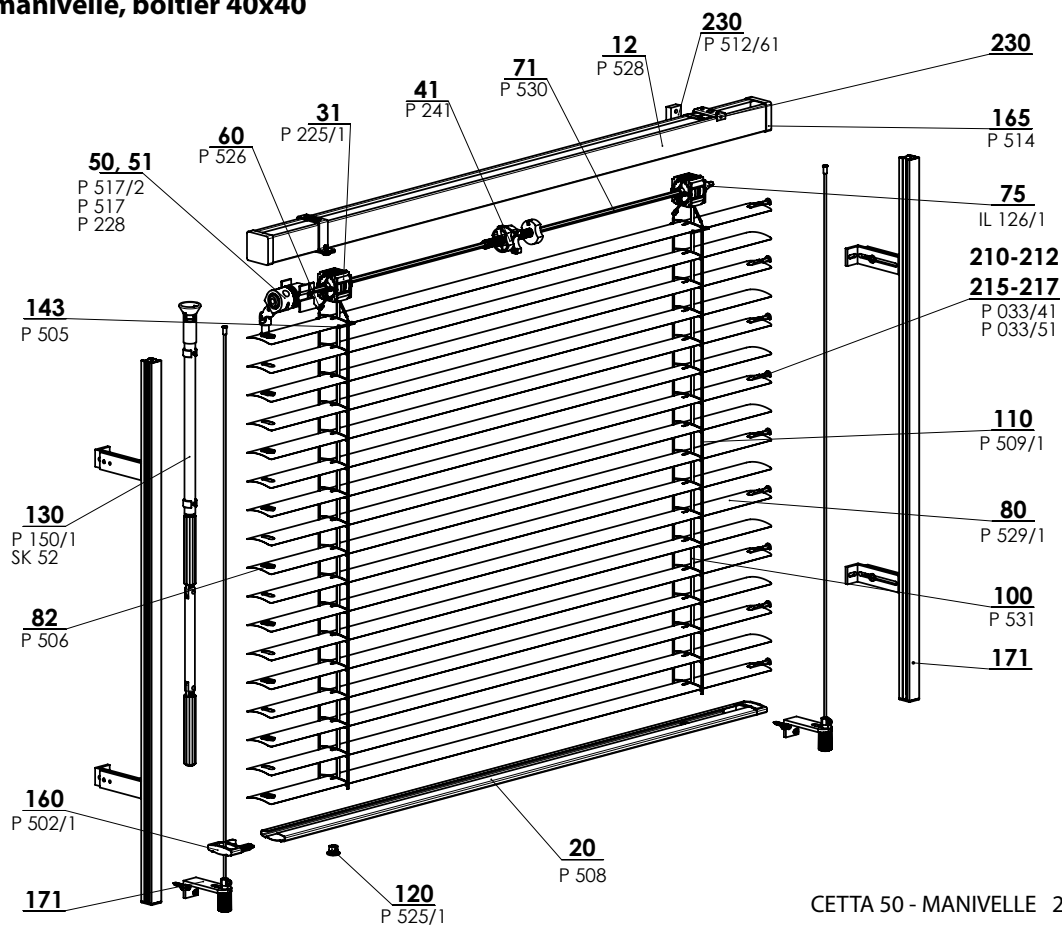
Position	Nom	Nom commerciale - Abréviation 2	Numéro de commande - Abréviation 1
10	Boitier Fe 40x40	P 528	6-001277-xxxx
20	Barre finale 50 mm	P 508	6-001230-xxxx
30	Bobine C50	P 225/1	2-00365-0000
40	Fin de course 40x40	P 241	2-00049-0000
51	Treuil en plastique 40x40 - corde	P 227	2-00133-XXXX
60	Connection de l'échelle, métallique	P 526	6-001275-0000
70	Fil - hexagone 6 mm	P 530	6-001278-0000
75	Cercle pour fils a 6pans en acier	P 529/1	6-010981-0000
<b>80</b>	<b>Lame Al</b>		<b>Voir chapitre Lame</b>
80	Embout de lame "C" G+D	P 033/41	3-03967-XXXX
80	Embout de lame "C" G+D métal	P 033/51	3-03964-PU19
80	L'insertion de lame	P 506	3-00170-0000
100	Ruban 6x0,28mm noir	P 531	6-001284-xxxx
110	Échelle C50	P 509/1	6-010452-xxxx
120	Embout de barre finale	P 525/1	6-001273-0001
143	Console de lame 50mm	P 505	6-001226-0000
160	Couverture de barre finale C50	P 502/1	6-004280-XXXX
165	Couverture de coté pour le boitier	P 514	6-001245-0000
<b>171</b>	<b>Guidage coulisse/ cable + équerres</b>		<b>Voir chapitre Guidage</b>
<b>230</b>	<b>Supports des brises soleils orientables</b>		<b>Voir chapitre Support stores</b>
240	Corde	P 532	6-001258-xxxx
241	Support du corde infini	P 527	6-001276-9010
242	Sortie du corde	P 515	6-001248-0000
243	Support du corde infini	XY 00041	3-02427-0000
242	Sortie du corde	P 515	6-001248-0000
243	Support du corde infini	XY 00041	3-02427-0000

## Sortie du corde (6-001248-0000)



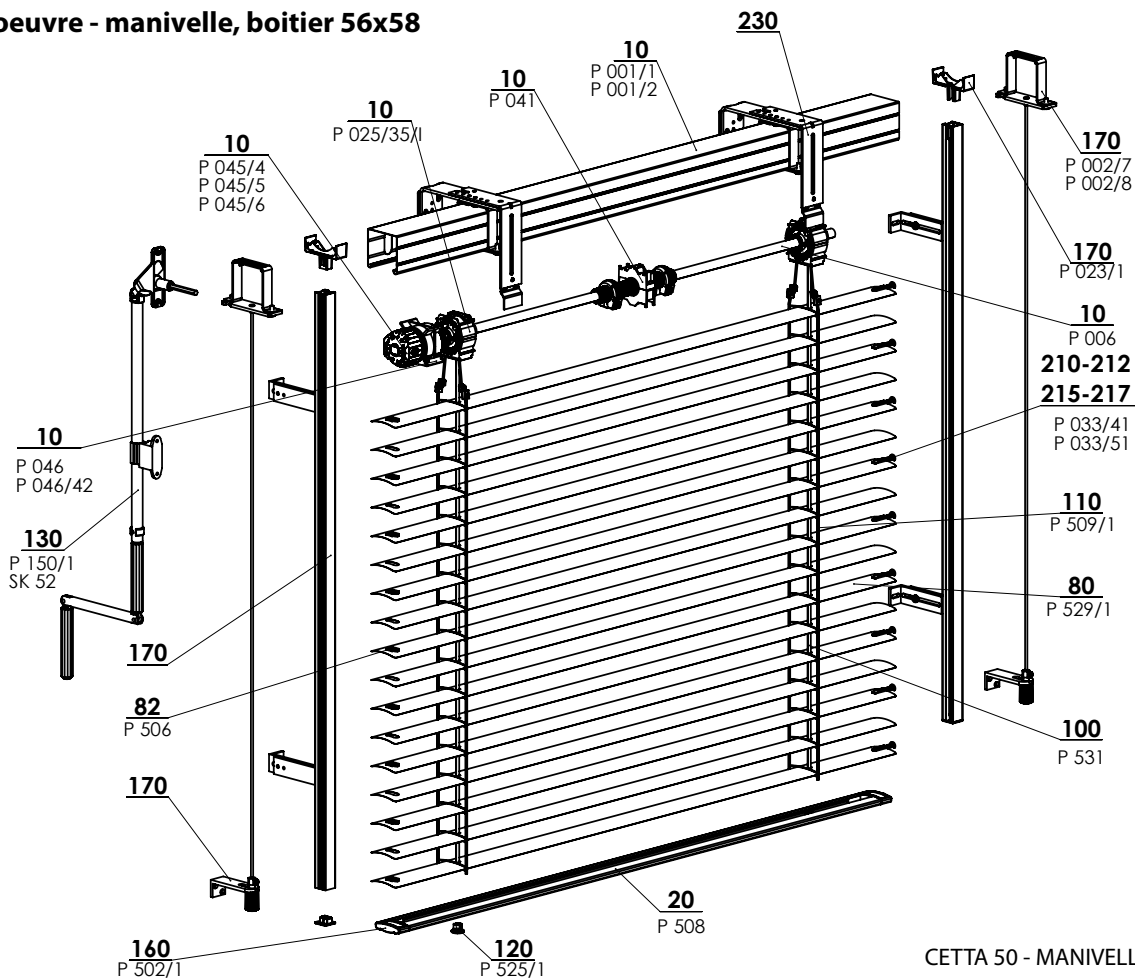
## Cetta 50 - manivelle

### Manoeuvre - manivelle, boitier 40x40



CETTA 50 - MANIVELLE 2-00151-XXXX-H

### Manoeuvre - manivelle, boitier 56x58



CETTA 50 - MANIVELLE 2-00151-XXXX-H

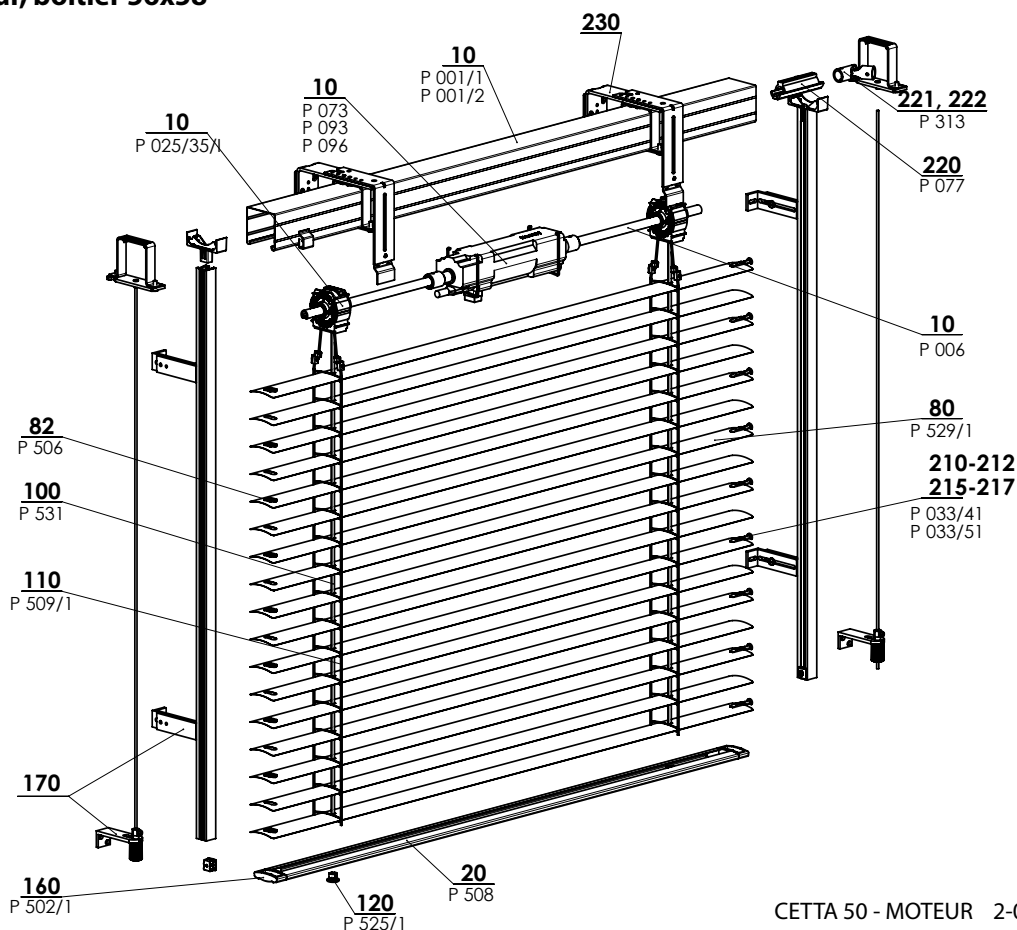
## Cetta 50 - manivelle (2-00151-5001)

Position	Nom	Nom commerciale - Abréviation 2	Numéro de commande - Abréviation 1
10	Boitier Fe 56x58	P 001/1	3-00166-PU22
10	Boitier Al 58x60	P 001/2	7-301180-0000
10	Fin de course 56x58	P 041	2-00048-9004
10	Bobine C35/C50 - nouveau	P 025/35/1	2-01864-9004
10	Treuil en plastique STS	P 045/4	6-008115-0000
10	Treuil en PVC 8-mm 4pans sortie 14 mm, 46 mm	P 045/5	6-013232-0000
10	Treuil en PVC 6-mm 6pans sortie 14 mm, 46 mm	P 045/6	6-013233-0000
10	Support de treuil	P 046	6-001181-0000
10	Support de treuil 111 510 Stoma, imbus, de coté	P 046/42	6-014239-0000
10	Arbre	P 006	7-300198-0000
12	Boitier Fe 40x40	P 528	6-001277-xxxx
20	Barre finale 50 mm	P 508	6-001230-xxxx
31	Bobine C50	P 225/1	2-00365-0000
41	Fin de course 40x40	P 241	2-00049-0000
50	Treuil en plastique - hexagone	P 517	6-001250-0000
50	Treuil en plastique - hexagone - intérieur	P 517/2	6-001250-0002
51	Treuil en plastique 40x40 - Manivelle	P 228	2-00132-0000
60	Connection de l'échelle, métallique	P 526	6-001275-0000
71	Fil - hexagone 6 mm	P 530	6-001278-0000
75	Cercle pour fils a 6pans en acier	IL 126/1	6-010981-0000
<b>80</b>	<b>Lame Al</b>		<b>Voir chapitre Lame</b>
82	L'insertion de lame	P 506	3-00170-0000
100	Ruban	P 531	6-001284-xxxx
110	Échelle C50	P 509/1	6-010452-xxxx
120	Embout de barre finale	P 525/1	6-001273-0001
<b>130</b>	<b>SOUS - COMPOSITION DE MANIVELLE</b>	<b>P 150/1, SK 52</b>	<b>Voir chapitre Manoeuvre</b>
143	Console de lame 50mm*	P 505	6-001226-0000
160	Couverture de barre finale C50	P 502/1	6-004280-xxxx
165	Couverture de coté pour le boitier	P 514	6-001245-0000
<b>170, 171</b>	<b>Guidage coulisse/ cable + équerres</b>		<b>Voir chapitre Guidage</b>
210, 215	Embout de lame "C" G+D	P 033/41	3-03967-XXXX
211, 216	Embout de lame "C" G+D métal	P 033/51	3-03964-PU19
<b>230</b>	<b>Supports des brises soleils orientables</b>		<b>Voir chapitre Support stores</b>

\* pour Boitier Fe 40x40

## Cetta 50 - moteur

### Manoeuvre - moteur, boitier 56x58



CETTA 50 - MOTEUR 2-00301-XXXX-J

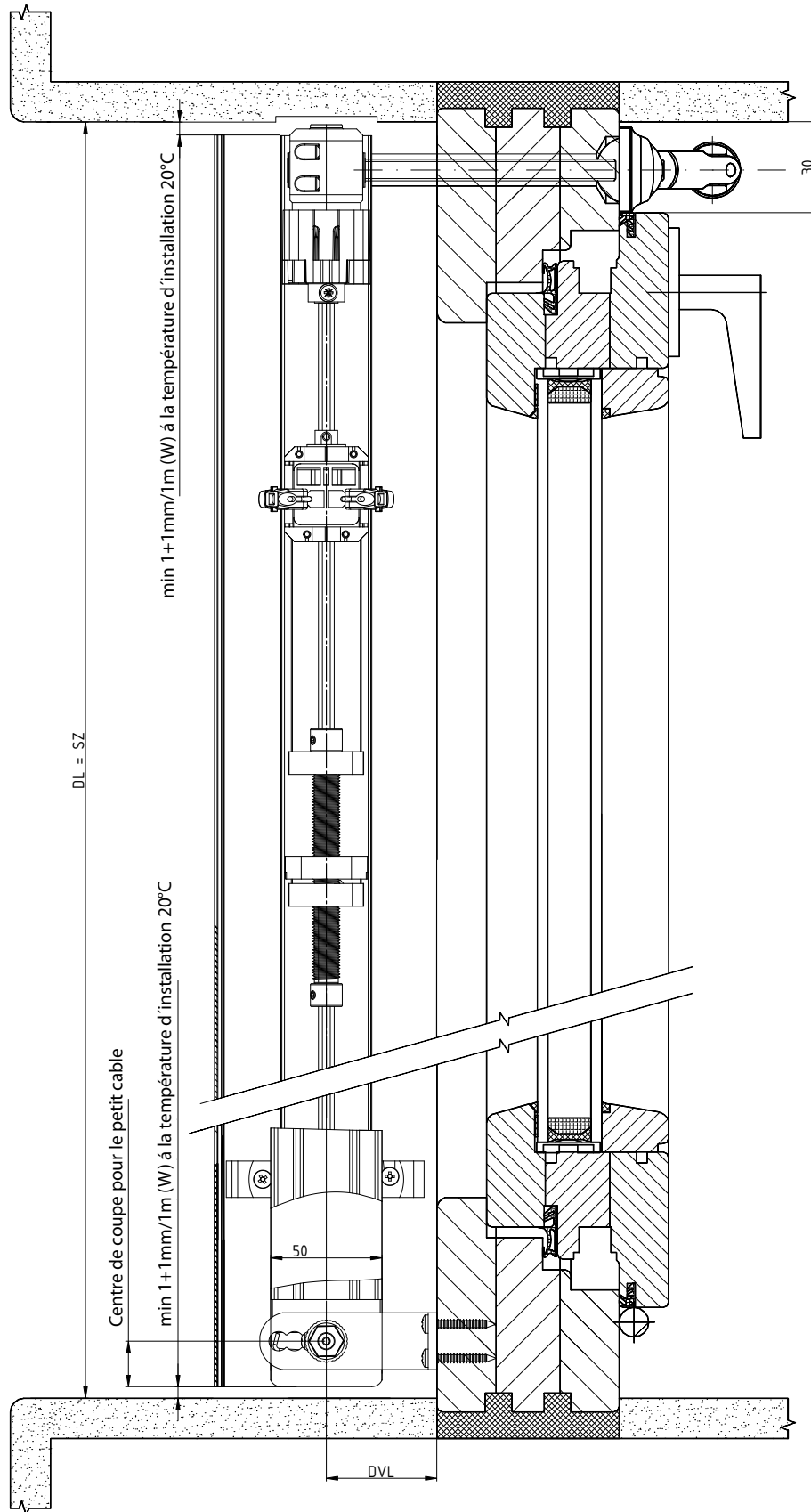
#### Cetta 50 - moteur (2-00301-5001)

Position	Nom	Nom commerciale - Abbréviation 2	Numéro de commande - Abbréviation 1
10	Boitier Fe 56x58	P 001/1	3-00166-PU22
10	Boitier Al 58x60	P 001/2	7-301180-0000
10	Bobine C35/C50 - nouveau	P 025/35/1	2-01864-9004
10	Moteur (SOMFY)	P 073	2-00512-0000
10	Moteur (GEIGER)	P 093	2-00572-0000
10	Moteur (ELERO)	P 096	2-00648-0000
10	Arbre	P 006	7-300198-0000
20	Barre finale 50 mm	P 508	6-001230-xxxx
31	Bobine C35/C50	P 025/35	2-01100-9004
<b>50</b>	<b>Moteur</b>		<b>Voir chapitre Manoeuvre</b>
<b>80</b>	<b>Lame Al</b>		<b>Voir chapitre Lame</b>
82	L'insertion de lame	P 506	3-00170-0000
100	Ruban	P 531	6-001284-xxxx
110	Échelle C50	P 509/1	6-010452-xxxx
120	Embout de barre finale	P 525/1	6-001273-0001
160	Couverture de barre finale C50	P 502/1	6-004280-xxxx
<b>170, 171</b>	<b>Guidage coulisse/ cable + équerres</b>		<b>Voir chapitre Guidage</b>
210, 215	Embout de lame "C" G+D	P 033/41	3-03967-XXXX
211, 216	Embout de lame "C" G+D métal	P 033/51	3-03964-PU19
220	Connection de l'axe	P 077/3	6-017032-0000
221	Connection de l'axe articule	P 313	6-003075-0000
222	Connection de l'axe articule	P 313	6-003075-0000
<b>230</b>	<b>Supports des brises soleils orientables</b>		<b>Voir chapitre Support stores</b>

# SCHÉMA STORE D'EXTÉRIEUR CETTA 50

COUPE HORIZONTALE

MANOEUVRE PAR MANIVELLE

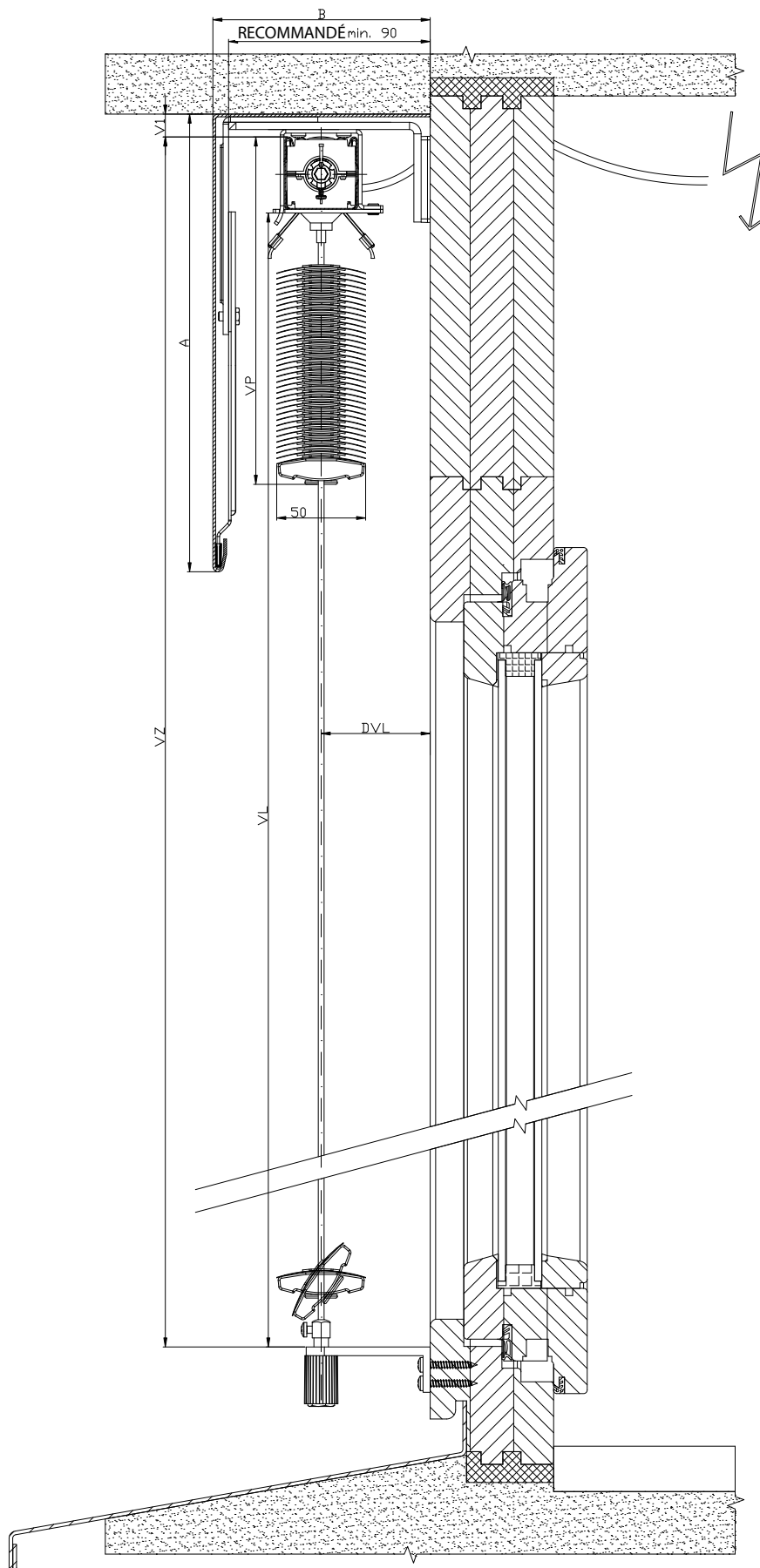


2-01825-0077-0

# SCHÉMA STORE D'EXTERIEUR CETTA 50

COUPE VERTICALE

MANOEUVRE PAR MANIVELLE

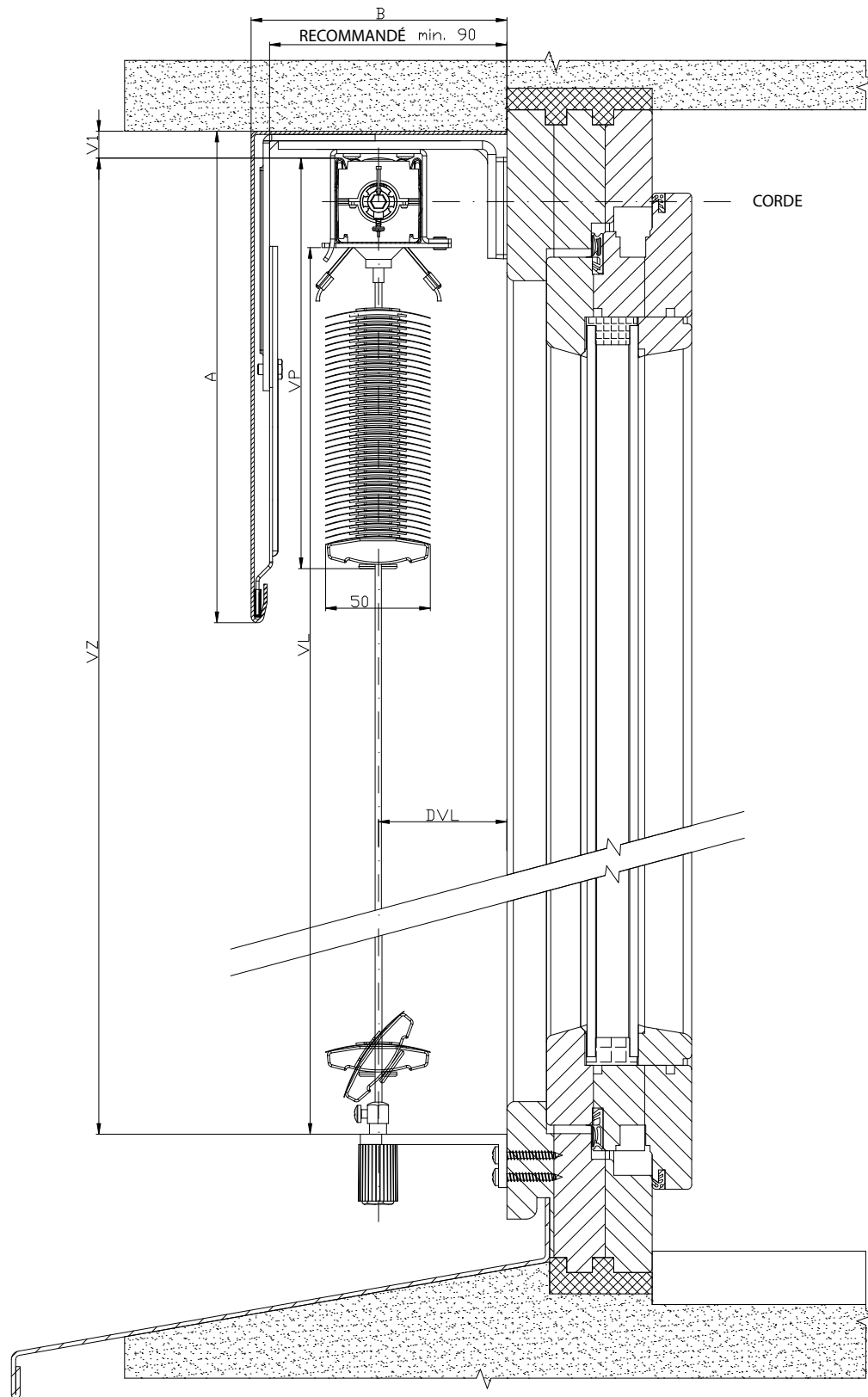


2-01825-0003-0

# SCHÉMA STORE D'EXTÉRIEUR CETTA 50

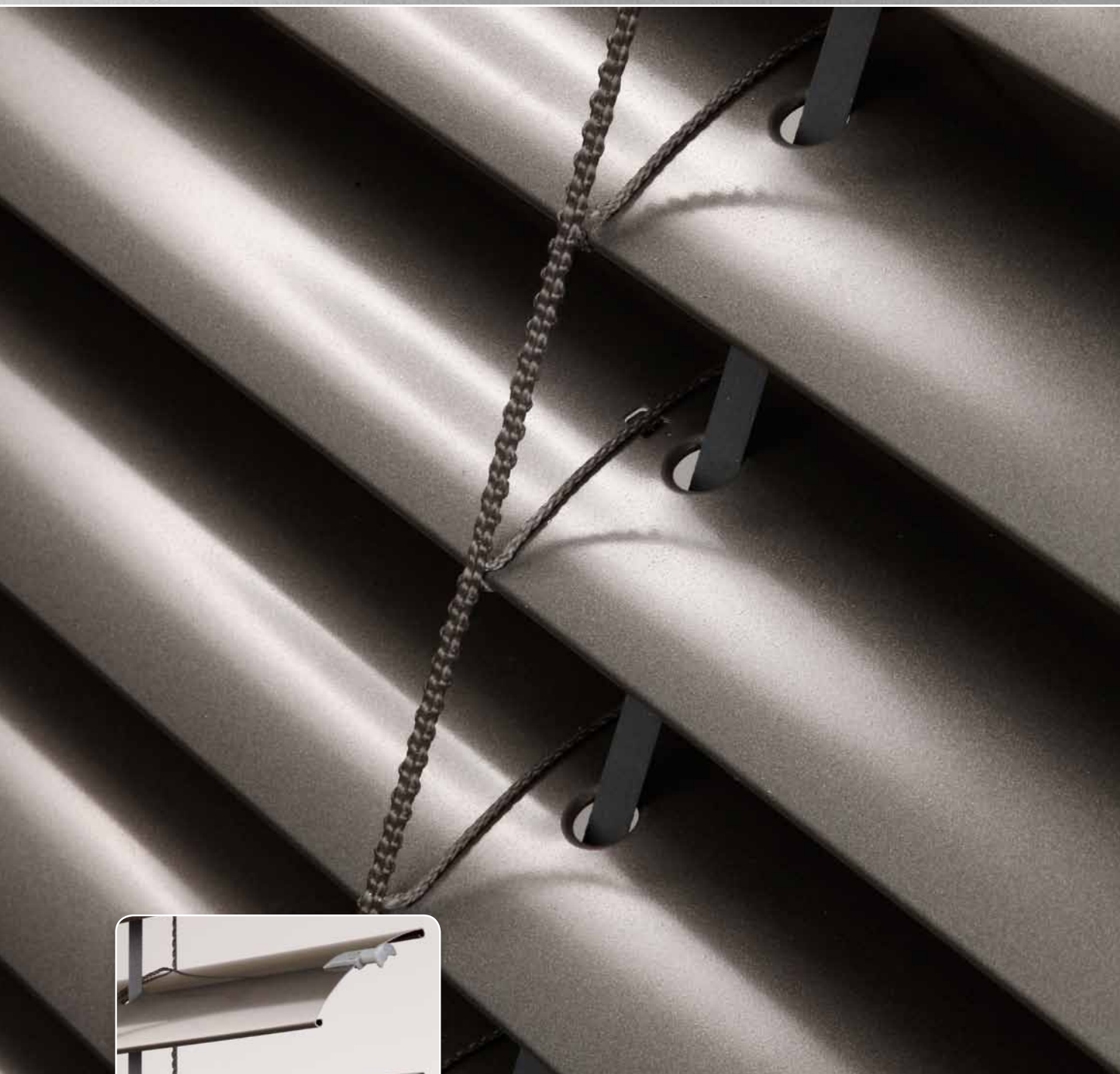
COUPE VERTICALE

COMMANDE PAR CORDE INFINIE



2-01825-0002-0

## Cetta 65,80,80 Slim, 60/80/100 Flexi



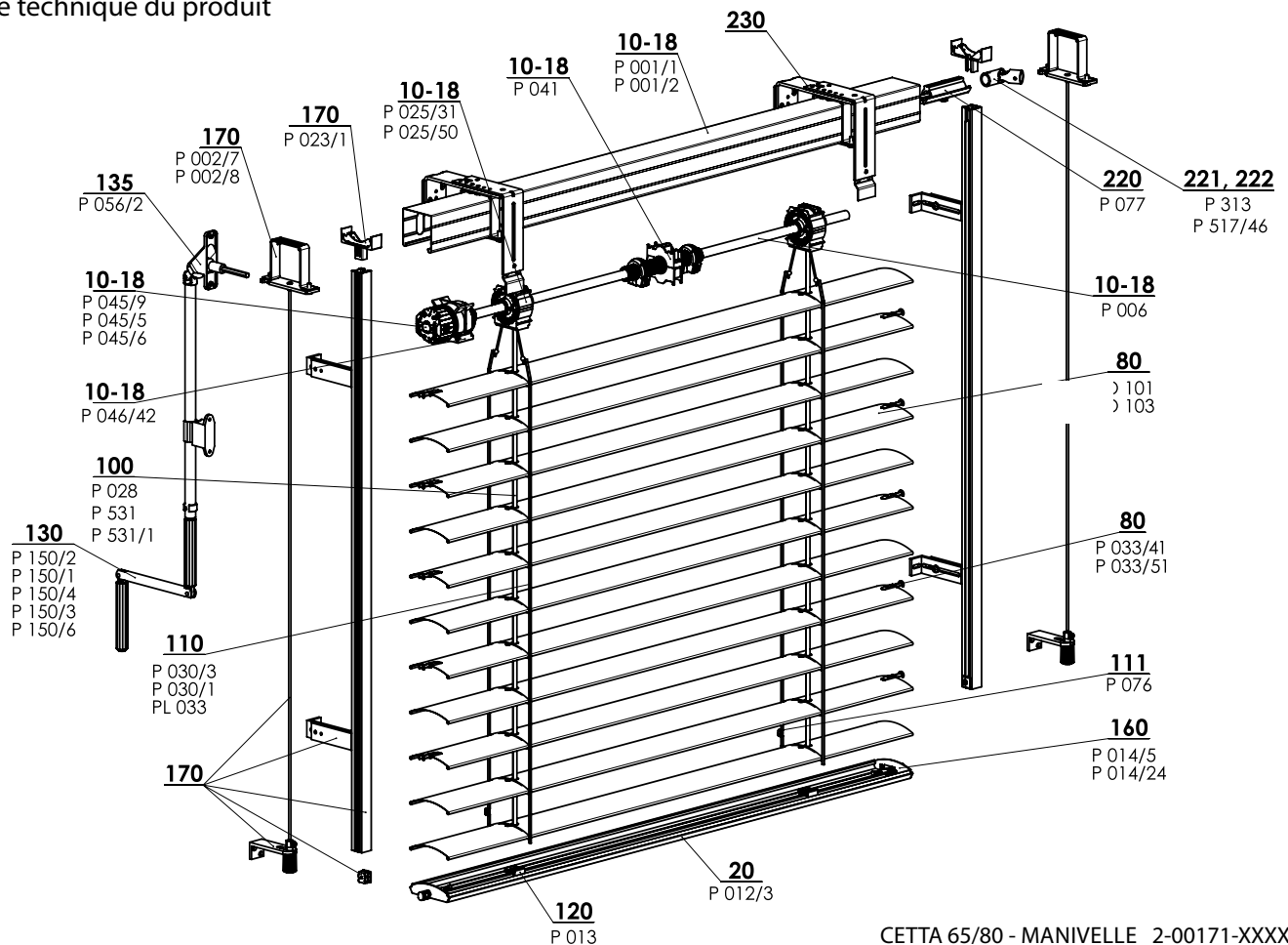
LA FORME DU LAME

- ▲ Barre finale en aluminium extrudé
- ▲ La plus grande fermeture des lames
- ▲ Possibilité de commande manuelle ou à moteur
- ▲ Slim – hauteur basse d'enroulement – commande spécifique des lames

**ISOTRA** *Quality*

## Cetta 65, 80 - manivelle

## Fiche technique du produit



CETTA 65/80 - MANIVELLE 2-00171-XXXX-I

## Spécification Cetta 65

	Boîtier		Barre finale	Lame	Guidage latérale		Échelle	Ruban	Assemblage
	P 001 56 x 58 Fe	P 001/2 58 x 60 Al			Cable en acier	Coulisses			
<b>Référence</b> <b>Dimension (mm)</b> <b>Matériel</b>			P 012/2 67 x 13 Al	O 101 0,42 x 83 Al	P 036 ø 3,2 Fe/PVC	Variantes des coulisses dans le chapitre „Guidage“	P 030/3 60 x 70 PES	P 531, P531/1 6 x 0,28 PES P 028 P 028 9004 8x0,34	Variantes d'assemblage dans le chapitre „L'assemblage“
<b>Couleur</b>	Standard: tôle zinguée naturel (Al boîtier) Les autres RAL à option, DECORAL*		Standard: aluminium elox. Les autres RAL à option, DECORAL*	Selon la gamme actuelle d'ISOTRA a.s.	gris noir	Réalisation standarde - anodisé Vernis en couleurs RAL, DECORAL*	gris noir	gris noir	

## Spécification Cetta 80

	Boîtier		Barre finale	Lame	Guidage latérale		Échelle	Ruban	Assemblage
	P 001 56 x 58 Fe	P 001/2 58 x 60 Al			Cable en acier	Coulisses			
<b>Référence</b> <b>Dimension (mm)</b> <b>Matériel</b>			P 012/3 80 x 13 Al	O 103 0,42 x 98 Al	P 036 ø 3,2 Fe/PVC	Variantes des coulisses dans le chapitre „Guidage“	P 030/1 68 x 85 PES	P 531, P531/1 6 x 0,28 PES P 028 P 028 9004 8x0,34	Variantes d'assemblage dans le chapitre „L'assemblage“
<b>Couleur</b>	Standard: tôle zinguée naturel (Al boîtier) Les autres RAL à option, DECORAL*		Standard: aluminium elox. Les autres RAL à option, DECORAL*	Selon le carnet d'échantillon actuel d'ISOTRA a.s.	gris noir	Standard: anodisé Les autres RAL à option, DECORAL*	gris noir	gris noir	

\*Dimension maximale 4000mm

Nous ne fabriquons pas de versions atypiques.

## Mesures standards

Largeur (mm)		Hauteur (mm)		Surface garantie (m <sup>2</sup> )
minimum	maximum	minimum	maximum	maximum
600	6000*	500	4000	8 (commande par manivelle)

\* Avertissement: Si la largeur augmente, la classe de résistance du vent diminue - voir Résistance des volets extérieurs du vent, p. 3-6.

**Cetta 65, Cetta 80 manivelle (2-00171-XXXX)**

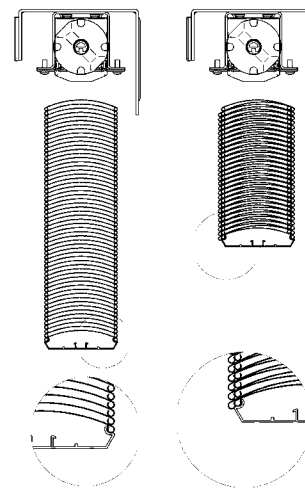
Position	Nom	Nom commerciale - Abbréviation 2	Numéro de commande - Abbréviation 1
10-18	Boitier Fe 56x58	P 001/1	3-00166-PU22
10-18	Boitier Al 58x60	P 001/2	7-301180-0000
10-18	Fin de course 56x58	P 041	2-00048-9004
10-18	Treuil	P 045/9	6-010260-0000
10-18	Treuil en plastique 6mm hexagone 14 mm sortie, 46mm	P 045/6	6-013233-0000
10-18	Treuil en plastique 8mm carré 14 mm sortie, 46mm	P 045/5	6-013232-0000
10-18	Arbre	P 006	7-300198-0000
10-18	Bobine C80/C65	P 025/31	2-01098-9004
10-18	Bobine C80/C65 8 mm	P 025/61	2-01812-9004
10-18	Bobine Stoma AX, inclinaison 38 st.	P 025/50	6-009832-0000
10-18	Support du treuil	P 046/42	6-014239-0000
20	Barre finale C80	P 012/33 0703	7-303929-0703
80	Lame C65 Al 0,42x83	O 101/XXXX	6-001072-XXXX
80	Lame C80 Al 0,42x98	O 103/XXXX	6-001076-XXXX
80	Embout de lame "C" G+D	P 033/41	3-03967-XXXX
80	Embout de lame "C" G+D métal	P 033/51	3-03964-PU19
100	Ruban 8x0,34 mm gris/noir	P 028	6-001157-XXXX
100	Ruban 6x0,28mm	P 531	6-001284-XXXX
100	Ruban 6x0,28mm - noir	P 531/1	6-012700-XXXX
110	Échelle C65 60x72 gris/noir	P 030/3	7-301848-0000
110	Échelle C80 68x85 gris/noir	P 030/1	6-001160-XXXX
110	Peigne pour faire ruban plus court	PL 033	6-006197-0000
111	Boite rivetée (al) - poire	P 076	3-02367-0000
120	Support de ruban	P 013	2-00039-0000
130	Manivelle complète ( 45° / 90° ) - 4 pans	P 150/2	2-00299-0000
130	Manivelle complète ( 45° / 90° ) - 6 pans	P 150/1	2-00298-0000
130	Manivelle complète décrochable ( 90° ) - 4 pans	P 150/4	2-00581-0000
130	Manivelle directe - SANS SORTIE DE MANIVELLE	P 150/8	2-01302-0000
130	Manivelle complète avec cardan ( 90° ) - 4 pans	P 150/3	2-00300-0000
135	Sortie de manivelle 90° blanc/brun/gris SQ 8x250 (23x85mm)	P 056/2 XXXX	6-006684-XXXX
160	Embout de barre finale C65 G+D	P 014/5 XXXX	2-00600-XXXX
160	Embout de barre finale C80 G+D	P 014/24 XXXX	2-01118-XXXX
170	Guidage coulisse/ cable + équerres ( 56x58 ) G		2-00557-L001
170	Guidage coulisse/ cable + équerres ( 56x58 ) D		2-00557-P001
170	Étrier - Fe profil Windstabil	P 002/7	2-01128-0000
170	Étrier - Al profil Windstabil	P 002/8	2-01294-0000
170	Équerre de coulisse, de l'arrêtation	P 023/1	3-02758-9004
220	Connection de l'axe	P 077	6-001198-0000
221	Connection de l'axe articule C65/80 et Z70/90	P 313	6-003075-0000
222	Treuil de coin, D-46	P 517/46	6-017225-0000
230	Supports des brises soleils orientables		2-00649-0000

Hauteur du store (mm)	Hauteur du paquet	
	Cetta 80	Cetta 80-Slim
500	125	110
600	130	115
700	140	120
800	145	125
900	150	130
1000	160	135
1100	165	140
1200	175	150
1300	180	150
1400	190	160
1500	195	165
1600	205	170
1700	210	175
1800	220	180
1900	220	185
2000	230	190
2100	235	195
2200	245	205

Hauteur du store (mm)	Hauteur du paquet	
	Cetta 80	Cetta 80-Slim
2300	250	205
2400	260	215
2500	265	220
2600	270	220
2700	280	230
2800	285	235
2900	295	240
3000	300	245
3100	310	250
3200	315	255
3300	325	265
3400	330	265
3500	340	275
3600	340	275
3700	350	285
3800	355	290
3900	365	295
4000	370	300

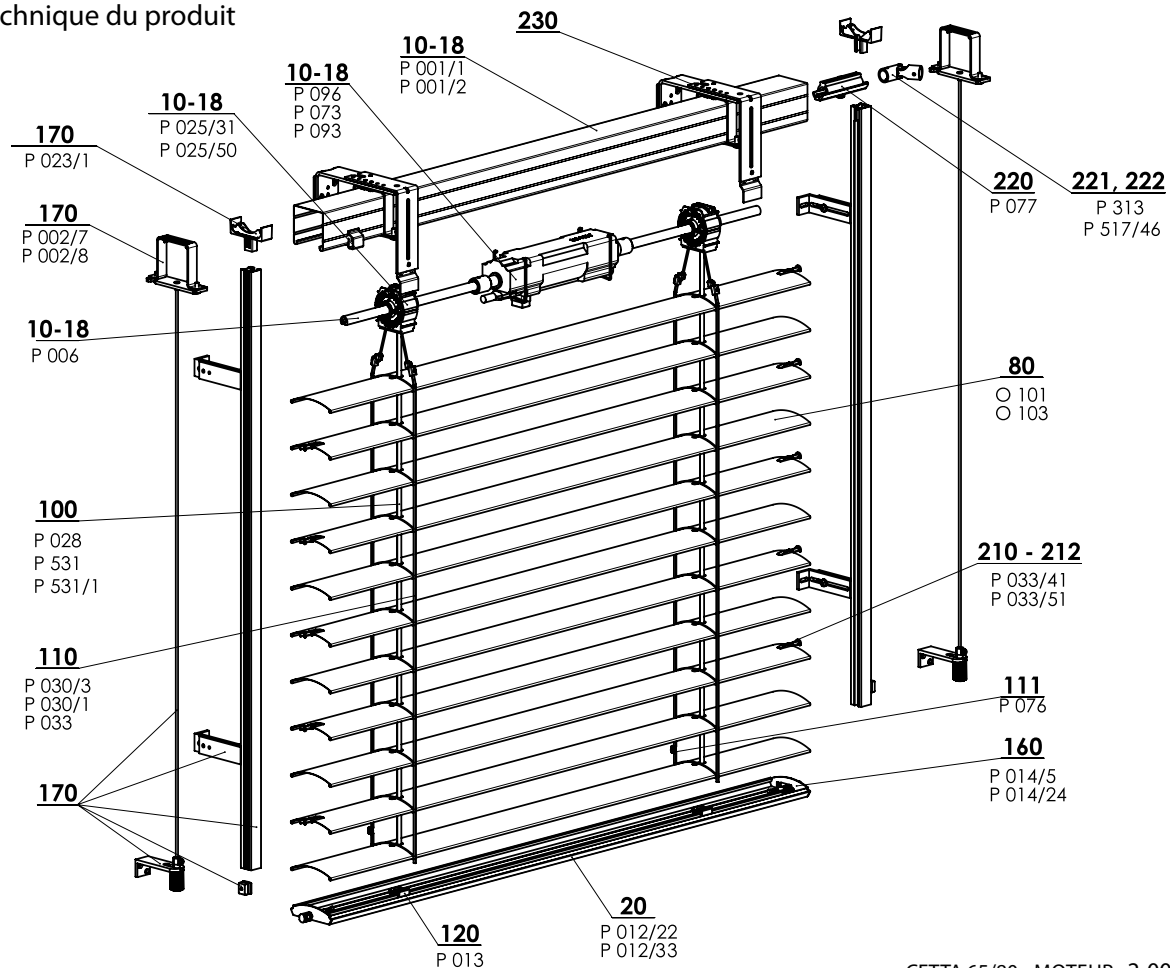
**Cetta 80-Slim**

Economie importante au niveau de la hauteur du store descendu par rapport au système existant Cetta 80.



## Cetta 65, 80 – moteur

### Fiche technique du produit



CETTA 65/80 - MOTEUR 2-00172-XXXX-G

### Spécification Cetta 65

	Boîtier		Barre finale	Lame	Guidage latérale		Échelle	Ruban	Assemblage
	P 001/1 56 x 58 Fe	P 001/2 58 x 60 Al			Cable en acier	Coulisses			
<b>Référence</b>	P 001/1	P 001/2	P 012/2	O 101	P 036	Variantes des coulisses dans le chapitre „Guidage“	P 030/3	P 531	Variantes d'assemblage dans le chapitre „L'assemblage“
<b>Dimension (mm)</b>	56 x 58	58 x 60	67 x 13	0,42 x 83	Ø 3,2		60 x 72	P 531/1	
<b>Matériel</b>	Fe	Al	Al	Al	Fe/PVC		PES	6 x 0,28	
<b>Couleur</b>	Standard: tôle zinguée naturel (Al boîtier) Les autres RAL à option		Standard: aluminium elox. Les autres RAL à option	Selon la gamme actuelle d'ISOTRA a.s.	gris noir	Réalisation standarde – anodisé Vernis en couleurs RAL	gris noir	PES P 028 9004 8x0,34	

Nous ne fabriquons pas de versions atypiques.

### Spécification Cetta 80

	Boîtier		Barre finale	Lame	Guidage latérale		Échelle	Ruban	Assemblage
	P 001/1 56 x 58 Fe	P 001/2 58 x 60 Al			Cable en acier	Coulisses			
<b>Référence</b>	P 001/1	P 001/2	P 012/23	O 103	P 036	Variantes des coulisses dans le chapitre „Guidage“	P 030/1	P 531,	Variantes d'assemblage dans le chapitre „L'assemblage“
<b>Dimension (mm)</b>	56 x 58	58 x 60	80 x 13	0,42 x 98	Ø 3,2		68 x 85	P531/1	
<b>Matériel</b>	Fe	Al	Al	Al	Fe/PVC		PES	6 x 0,28 PES P 028 9004 8x0,34	
<b>Couleur</b>	Standard: tôle zinguée naturel (Al boîtier) Les autres RAL à option, DECORAL*		Standard: aluminium elox Les autres RAL à option, DECORAL*	Selon le carnet d'échantillon actuel d'ISOTRA a.s.	gris noir	Standard: anodisé Les autres RAL à option, DECORAL*	gris noir	gris noir	

\*Dimension maximale 4000mm

Nous ne fabriquons pas de versions atypiques.

### Mesures standards

Largeur (mm)		Hauteur (mm)		Surface garantie (m <sup>2</sup> )
minimum	maximum	minimum	maximum	
600	6000*	500	4000	maximum 16 (Cetta 80 Flexi) 24

\* Avertissement : Si la largeur augmente, la classe de résistance du vent diminue – voir Résistance des volets extérieurs du vent, p. 3-6.

**Cetta 65, Cetta 80 moteur (2-00172-XXXX)**

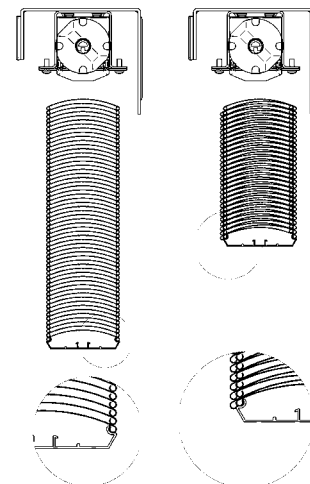
Position	Nom	Nom commerciale - Abbréviation 2	Numéro de commande - Abbréviation 1
10-18	Boitier Fe 56x58	P 001/1	3-00166-PU22
10-18	Boitier Al 58x60	P 001/2	7-301180-0000
10-18	Moteur (SOMFY)	P 096	2-00648-0000
10-18	Moteur (GEIGER)	P 073	2-00512-0000
10-18	Moteur (ELERO)	P 093	2-00572-0000
10-18	Arbre	P 006	7-300198-0000
10-18	Bobine C80/C65 8 mm	P 025/61	2-01812-9004
10-18	Bobine C80/C65	P 025/31	2-01098-9004
10-18	Bobine Stoma AX, inclinaison 38 st.	P 025/50	6-009832-0000
20	Barre finale C65 et Z70	P 012/22	7-302680-XXXX
20	Barre finale C80	P 012/33	7-303929-0703
80	Lame C65 Al 0,42x83	O 101/XXXX	6-001072-XXXX
80	Lame C80 Al 0,42x98	O 103/XXXX	6-001076-XXXX
100	Ruban 8x0,34 mm gris/noir	P 028	6-001157-XXXX
100	Ruban 6x0,28mm	P 531	6-001284-XXXX
100	Ruban 6x0,28mm - noir	P 531/1	6-012700-XXXX
110	Échelle C65 60x72 gris/noir	P 030/3	7-301848-0000
110	Échelle C80 68x85 gris/noir	P 030/1	6-001160-XXXX
110	Peigne pour faire ruban plus court	PL 033	6-006197-0000
111	Boite rivetée (al) - poire	P 076	3-02367-0000
120	Support de ruban	P 013	2-00039-0000
160	Embout de barre finale C65 G+D	P 014/5 XXXX	2-00600-XXXX
160	Embout de barre finale C80 G+D	P 014/24 XXXX	2-01118-XXXX
170	Guidage coulisse/ cable + équerres ( 56x58 ) G		2-00557-L001
170	Guidage coulisse/ cable + équerres ( 56x58 ) D		2-00557-P001
170	Étrier - Fe profil Windstabil	P 002/7	2-01128-0000
170	Étrier - Al profil Windstabil	P 002/8	2-01294-0000
170	Équerre de coulisse, de l'arrêtation	P 023/1	3-02758-9004
210-212	Embout de lame "C" G+D	P 033/41	3-03967-XXXX
210-212	Embout de lame "C" G+D métal	P 033/51	3-03964-PU19
220	Connection de l'axe	P 077	6-001198-0000
221	Connection de l'axe articule C65/80 et Z70/90	P 313	6-003075-0000
222	Treuil de coin, D-46	P 517/46	6-017225-0000
230	Supports des brises soleils orientables		2-00649-0000

Hauteur du store (mm)	Hauteur d'enroulement	
	Cetta 80	Cetta 80-Slim
500	125	110
600	130	115
700	140	120
800	145	125
900	150	130
1000	160	135
1100	165	140
1200	175	150
1300	180	150
1400	190	160
1500	195	165
1600	205	170
1700	210	175
1800	220	180
1900	220	185
2000	230	190
2100	235	195
2200	245	205

Hauteur du store (mm)	Hauteur d'enroulement	
	Cetta 80	Cetta 80-Slim
2300	250	205
2400	260	215
2500	265	220
2600	270	220
2700	280	230
2800	285	235
2900	295	240
3000	300	245
3100	310	250
3200	315	255
3300	325	265
3400	330	265
3500	340	275
3600	340	275
3700	350	285
3800	355	290
3900	365	295
4000	370	300

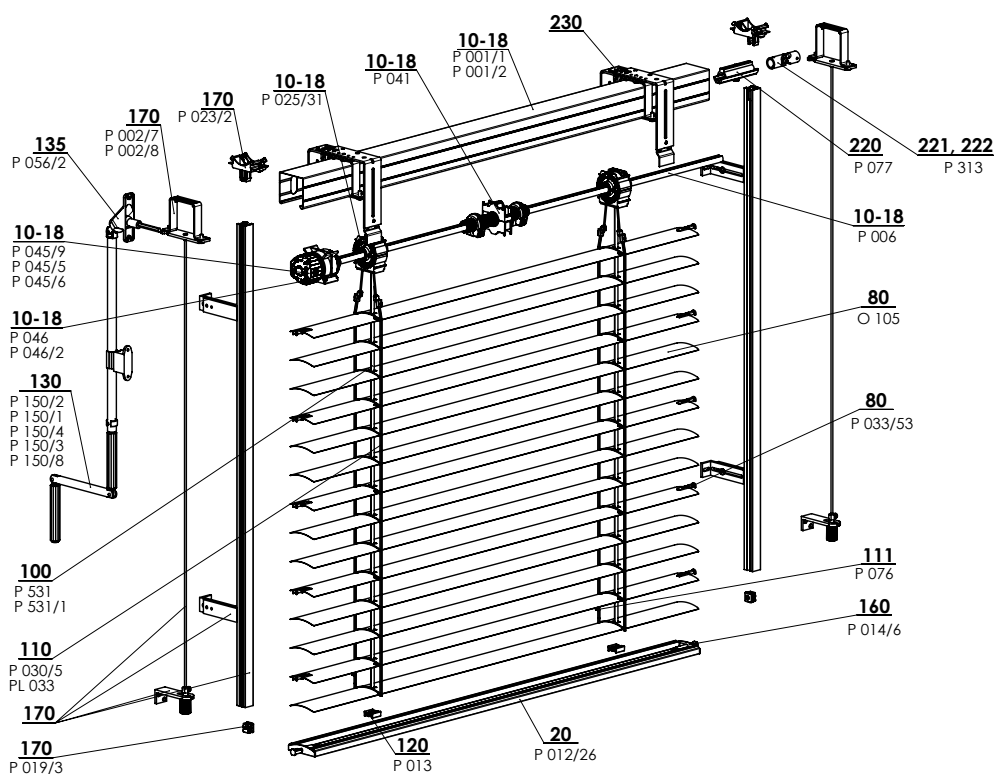
**Cetta 80-Slim**

Economie importante au niveau de la hauteur du store descendu par rapport au système existant Cetta 80.

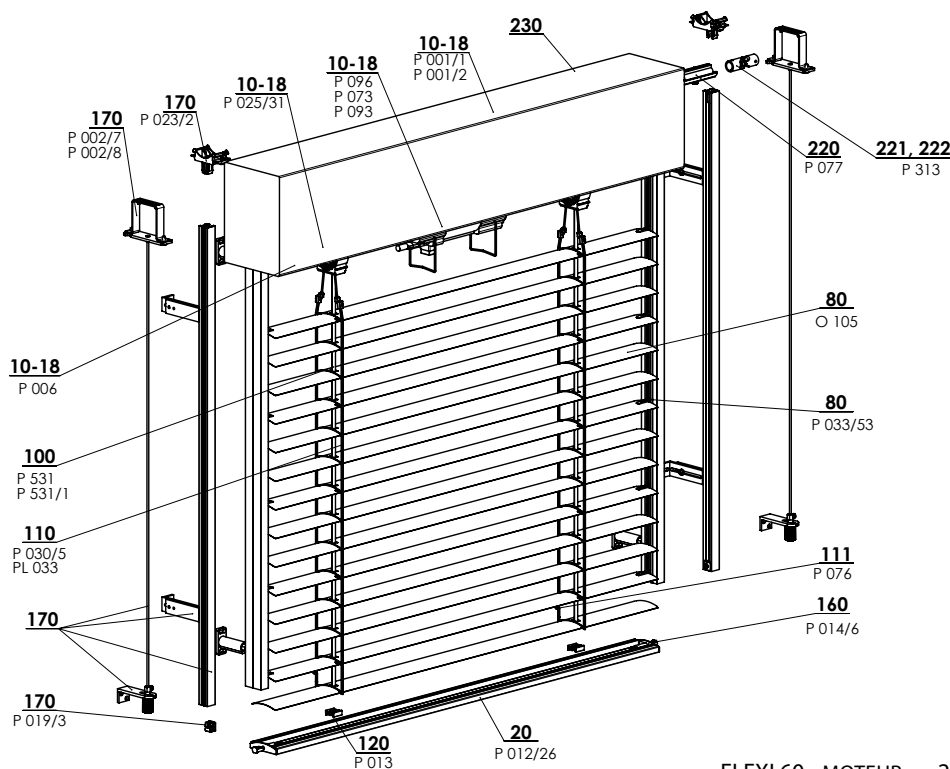


**Cetta 60 Flexi**

Fiche technique du produit

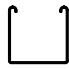
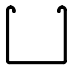




FLEXI 60 - MANIVELLE 2-01439-XXXX-0



FLEXI 60 - MOTEUR 2-01440-XXXX-0

## Spécification Cetta 60 Flexi

	Boîtier		Barre finale	Lame	Guidage latérale		Échelle	Ruban
					Cable en acier	Coulisses		
<b>Référence Dimension (mm) Matériel</b>	P 001/1 56 x 58 Fe 	P 001/2 58 x 60 Al 	P 021/26 64,5 x 12,7 Al 	O 105 0,40 x 60 Al 	P 036 ø 3,2 Fe/PVC	Variantes des coulisses dans le chapitre „Guidage“	P 030/5 52 x 65 PES	P 531, P 531/1 6 x 0,28 PES P 028 P 028 9004 8x0,34
<b>Couleur</b>	Standard: tole zinguee Les autres RAL a option		Standard: aluminium elox. Les autres RAL a option	Selon le carnet d'échantillon actuel d'ISOTRA	gris	Standard: anodisé Les autres RAL a option	gris noir	gris noir

Nous ne fabriquons pas de versions atypiques.

### Mesures standardes

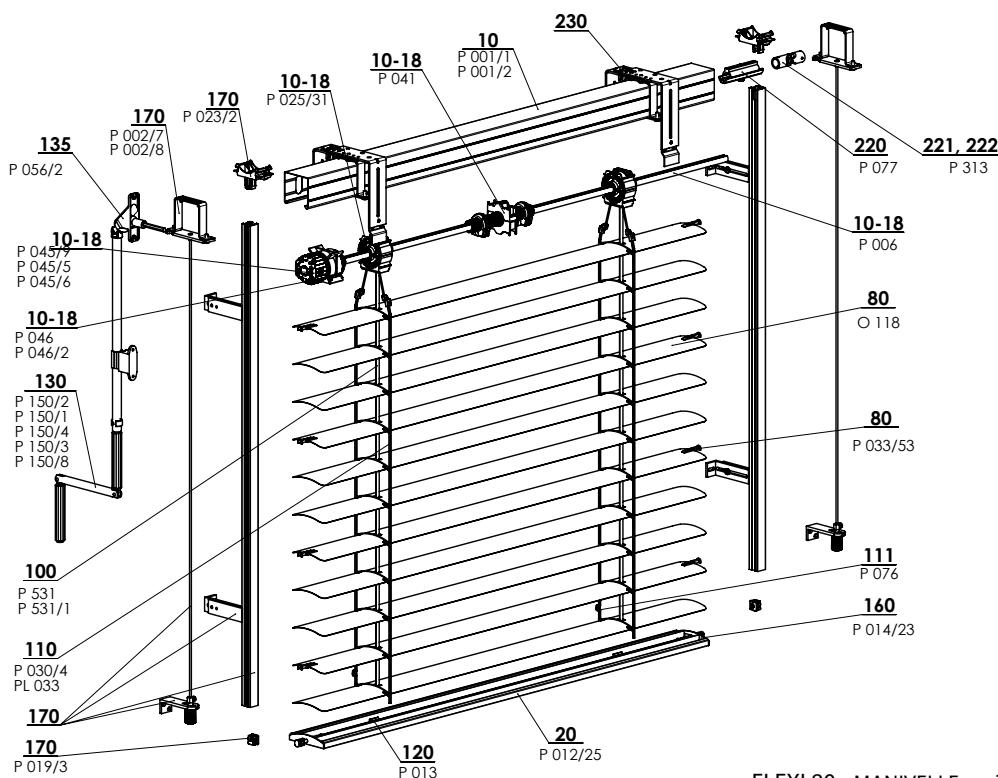
Largeur ( mm )		Hauteur ( mm )		Surface garantie ( m² )
min.	max.	min.	max.	max.
600	4000	500	4000	8 (manivelle) 16 (moteur)

### Cetta 60 Flexi-manivelle, moteur (2-01439-XXXX-0, 2-01440-XXXX-0)

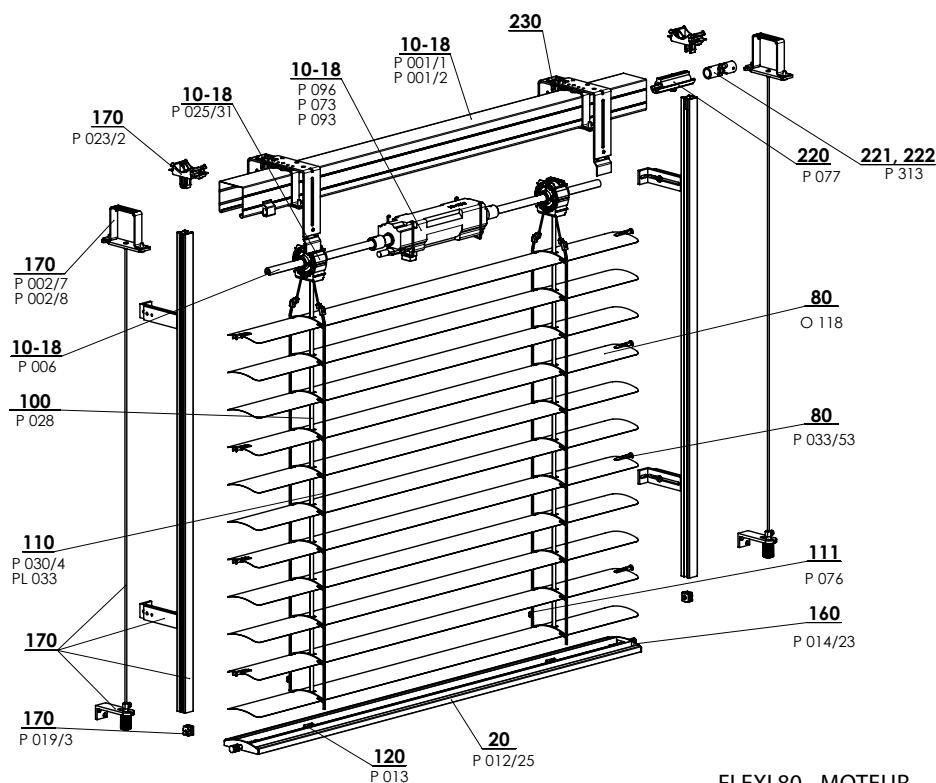
Position	Nom	Nom commerciale - Abbréviation 2	Número de commande - Abbréviation 1
10 – 18	Boîtier Fe 56x58	P 001/1	3-00166-PU22
10 – 18	Boîtier Al 58x60	P 001/2	7-301180-0000
10 – 18	Fin de course 56x58	P 041	2-00048-9004
10 – 18	Treuil	P 045/9	6-010260-0000
10 – 18	Treuil en plastique 6mm hexagone 14 mm sortie, 46mm	P 045/6	6-013233-0000
10 – 18	Treuil en plastique 8mm carré 14 mm sortie, 46mm	P 045/5	6-013232-0000
10 – 18	Support du treuil	P 046/42	6-014239-0000
10-18	Bobine C80/C65 8 mm	P 025/61	2-01812-9004
10 – 18	Bobine C80 / C65	P 025/31	2-01098-9004
10 - 18	Bobine Stoma AX, inclinaison 38 st.	P 025/50	6-009832-0000
10 – 18	Arbre	P 006	7-300198-0000
10 – 18	Moteurs (ELERO)	P 096	2-00648-0000
10 – 18	Moteurs (SOMFY)	P 073	2-00512-0000
10 – 18	Moteurs (GEIGER)	P 093	2-00572-0000
20	Barre finale C60F	P 012/26	7-303193-XXXX
80	Lame Al 0,40x60	O 105	6-015422-XXXX
80	Embout de lame "F" G+D	P 033/43	3-03969-xxxx
80	Embout de lame "F" G+D métal	P 033/53	3-03966-PU19
100	Ruban 8x0,34 mm gris/noir	P 028	6-001157-XXXX
100	Ruban 6x0,28mm	P 531	6-001284-XXXX
100	Ruban 6x0,28mm - noir	P 531/1	6-012700-XXXX
110	Échelle C60F 52x65	P 030/5	6-015600-XXXX
110	Peigne pour faire ruban plus court	PL 033	6-006197-0000
111	Boite rivetée (al) - poire	P 076	3-02367-0000
120	Support de ruban	P 013	2-00039-0000
130	Manivelle complète ( 45° / 90° ) - 4 pans	P 150/2	2-00299-0000
130	Manivelle complète ( 45° / 90° ) - 6 pans	P 150/1	2-00298-0000
130	Manivelle complète décrochable ( 90° ) - 4 pans	P 150/4	2-00581-0000
130	Manivelle complète avec cardan ( 90° ) - 4 pans	P 150/3	2-00300-0000
130	Manivelle directe – SANS SORTIE DE MANIVELLE	P 150/8	2-01302-0000
135	Sortie de manivelle 90° blanc/brun/gris SQ 8x250 (23x85mm)	P 056/2	6-006684-XXXX
160	Embout de barre final C60F G+D	P 014/6	2-01434-XXXX
<b>170</b>	<b>Guidage coulisse/ cable + équerres</b>		<b>Voir chapitre Guidage</b>
170	Étrier - Fe profil Windstabil	P 002/7	2-01128-0000
170	Étrier - Al profil Windstabil	P 002/8	2-01294-0000
170	Équerre de coulisse, de l'arrêtation	P 023/1	3-02758-9004
170	Ensemble Support - coulisses	P 023/2	2-01516-9004
170	Fin de course de coulisse - ensemble	P 019/3	2-01097-9004
220	Connexion de l'axe	P 077	6-001198-0000
221	Connexion de l'axe articulé C65/80 et Z70/90	P 313	6-003075-0000
222	Treuil de coin, D-46	P 517/46	6-017225-0000

## Cetta 80 Flexi

## Fiche technique du produit



FLEXI 80 - MANIVELLE 2-00135-XXXX-E



FLEXI 80 - MOTEUR 2-00138-XXXX-D

## Mesures standardes

Largeur ( mm )		Hauteur ( mm )		Surface garantie maximum ( m <sup>2</sup> )
min.	max.	min.	max.	
600	4000*	500	4000	8 (manivelle) 16 (moteur)

Avertissement : Si la largeur augmente, la classe de résistance du vent diminue – voir Résistance des volets extérieurs du vent, p. 3-6.

## Spécification Cetta 80 Flexi

Référence Dimension (mm) Matériel	Boitier		Barre finale	Lame	Guidage latérale		Échelle	Ruban
	P 001/1 56 x 58 Fe	P 001/2 58 x 60 Al	P012/25 80 x 13 Al	O 118 0,40 x 80 Al	Cable en acier P 036/1 ø 3,2 Fe/PVC	Coulisses Variantes des coulisses dans le chapitre „ Guidage“		
							P 030/4 69 x 85 PES	P 531, P 531/1 6x0,28 PES P 028 P 028 9004 8x0,34
Couleur	Standard: tole zinguee Les autres RAL a option DECORAL*		Standard: aluminium elox. Les autres RAL a option DECORAL*	Selon le carnet d'échantillon actuel d'ISOTRA	gris noir	Standard: anodisé Les autres RAL a option	gris noir	gris noir

\*Dimension maximale 4000mm

### Cetta 80 Flexi - manivelle (2-00135-8002)

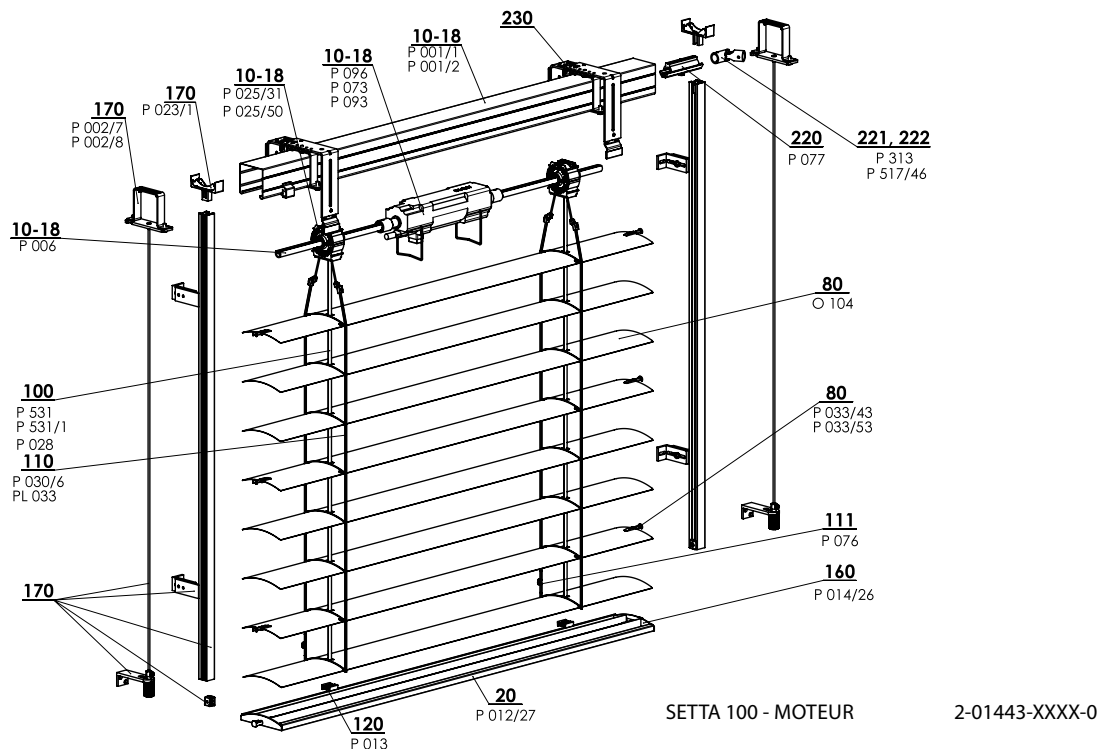
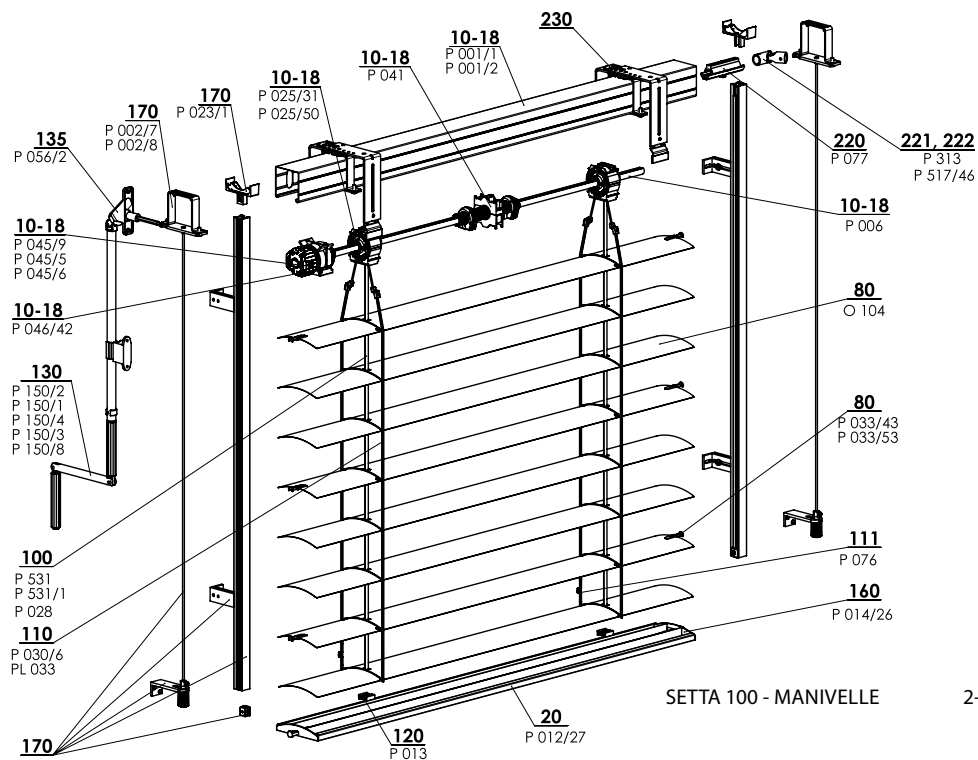
Position	Nom	Nom commerciale - Abbréviation 2	Numéro de commande - Abbréviation 1
10-18	Boitier Fe 56x58	P 001/1	3-00166-PU22
10-18	Boitier Al 58x60	P 001/2	7-301180-0000
10-18	Bobine C80/C65 8 mm	P 025/61	2-01812-9004
10-18	Bobine C80 / C65	P 025/31	2-01098-9004
10-18	Bobine Stoma AX, inclinaison 38 st.	P 025/50	6-009832-0000
10-18	Fin de course 56x58	P 041	2-00048-9004
10-18	Treuil	P 045/9	6-010260-0000
10-18	Treuil en plastique 6mm hexagone 14 mm sortie, 46mm	P 045/6	6-013233-0000
10-18	Treuil en plastique 8mm carre 14 mm sortie, 46mm	P 045/5	6-013232-0000
10-18	Support du treuil	P 046/42	6-014239-0000
10-18	Arbre	P 006	7-300198-0000
20	Barre finale C80 Flexi	P 012/23	7-302886-XXXX
80	Lame C80 Flexi Al 0,40x80	O 118	6-001098-XXXX
100	Ruban 6x0,28mm	P 531	6-001284-9006
100	Ruban 6x028mm noir	P 531/1	6-012700-9004
100	Ruban 8x0,34 mm gris/noir	P 028	6-001157-XXXX
110	Échelle C80 69x85	P 030/4	6-012862-xxxx
110	Boite rivetée (al) - poire	PL 033	6-012862-xxxx
111	Boite rivetée (al) - poire	P 076	3-02367-0000
120	Support de ruban	P 013	2-00039-0000
130	Manivelle complete ( 45° / 90° ) - 4 pans	P 150/2	2-00299-0000
130	Manivelle complete ( 45° / 90° ) - 6 pans	P 150/1	2-00298-0000
130	Manivelle complete décrochable ( 90° ) - 4 pans	P 150/4	2-00581-0000
130	Manivelle complete avec cardan ( 90° ) - 4 pans	P 150/3	2-00300-0000
130	Manivelle directe – SANS SORTIE DE MANIVELLE	P 150/8	2-01302-0000
135	Sortie de manivelle 90°	P 056/2	6-006684-XXXX
160	Embout de barre finale C80F G+D	P 014/23	2-01326-XXXX
170	Guidage coulisse/ cable + équerres ( 56x58 ) G		2-00557-L001
170	Guidage coulisse/ cable + équerres ( 56x58 ) D		2-00557-P001
170	Étrier - Fe profil Windstabil	P 002/7	2-01128-0000
170	Étrier - Al profil Windstabil	P 002/8	2-01294-0000
170	Équerre de coulisse, de l'arrêtation	P 023/1	3-02758-9004
170	Ensemble Support - coulisses	P 023/2	2-01516-9004
170	Fin de course de coulisse - ensemble	P 019/3	2-01097-9004
210-212	Embout de lame "F" G+D métal	P 033/53	3-03966-PU19
220	Connection de l'axe	P 077	6-001198-0000
221	Connection de l'axe articule C65/80 et Z70/90	P 313	6-003075-0000
222	Treuil de coin, D-46	P 517/46	6-017225-0000
230	Supports des brises soleils orientables		2-00649-0000

### Cetta 80 Flexi - moteur (2-00138-8002)

Position	Nom	Nom commerciale - Abbréviation 2	Numéro de commande - Abbréviation 1
10-18	Boitier Fe 56x58	P 001/1	3-00166-PU22
10-18	Boitier Al 58x60	P 001/2	7-301180-0000
10-18	Moteurs (ELERO)	P 096	2-00648-0000
10-18	Moteurs (SOMFY)	P 073	2-00512-0000
10-18	Moteurs (GEIGER)	P 093	2-00572-0000
10-18	Arbre	P 006	7-300198-0000
10-18	Bobine C80/C65 8 mm	P 025/61	2-01812-9004
10-18	Bobine C65, C80	P 025/31	2-01098-9004
10-18	Bobine Stoma AX, inclinaison 38 st.	P 025/50	6-009832-0000
20	Barre finale C80 Flexi	P 012/25	7-302886-XXXX
80	Lame Al C80 Flexi 0,40x80	O 118	6-001098-XXXX
100	Ruban 8x0,34 mm gris/noir	P 028	6-001157-XXXX
100	Ruban 6x0,28mm	P 531	6-001284-9006
100	Ruban 6x028mm noir	P 531/1	6-012700-9004
110	Échelle C80F 69x85 gris/noir	P 030/4	6-012862-xxxx
110	Boite rivetée (al) - poire	PL 033	6-006197-0000
111	Boite rivetée (al) - poire	P 076	3-02367-0000
120	Support de ruban	P 013	2-00039-0000
160	Embout de barre finale C80F G+D	P 014/23	2-01326-XXXX
170	Guidage coulisse/ cable + équerres ( 56x58 ) G		2-00557-L001
170	Guidage coulisse/ cable + équerres ( 56x58 ) D		2-00557-P001
170	Étrier - Fe profil Windstabil	P 002/7	2-01128-0000
170	Étrier - Al profil Windstabil	P 002/8	2-01294-0000
170	Équerre de coulisse, de l'arrêtation	P 023/1	3-02758-9004
170	Ensemble Support - coulisses	P 023/2	2-01516-9004
170	Fin de course de coulisse - ensemble	P 019/3	2-01097-9004
210-212	Embout de lame "F" G+D	P 033/43	3-03969-xxxx
210-212	Embout de lame "F" G+D métal	P 033/53	3-03966-PU19
220	Connection de l'axe	P 077	6-001198-0000
221	Connection de l'axe articule C65/80 et Z70/90	P 313	6-003075-0000
222	Treuil de coin, D-46	P 517/46	6-017225-0000
230	Supports des brises soleils orientables		2-00649-0000

# Cetta 100 Flexi

## Fiche technique du produit

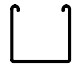
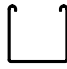
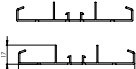
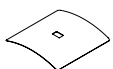


### Mesures standards

Largeur ( mm )		Hauteur ( mm )		Surface garantie ( m <sup>2</sup> )
min.	max.	min.	max.	
600	4000*	500	4000	8 (manivelle) 16 (moteur)

Avvertissement : Si la largeur augmente, la classe de résistance du vent diminue – voir Résistance des volets extérieurs du vent, p. 3-6.

## Spécification Cetta 100 Flexi

	Boitier		Barre finale	Lame	Guidage latérale		Échelle	Ruban
	P 001/1 56 x 58 Fe	P 001/2 58 x 60 Al	P 012/27 103,5 x 17 Al	O 104 0,40 x 100 Al	Cable en acier P 036 Ø 3,2 Fe/PVC	Coulisses Variantes des coulisses dans le chapitre „ Guidage“		
<b>Référence Dimension (mm) Matériel</b>							P 030/6 85 x 105 PES	P 531, P 531/1 6 x 0,28 PES
<b>Couleur</b>	Standard: tole zinguee Les autres RAL a option		Standard: aluminium elox. Les autres RAL a option	Selon le carnet d'échantillon actuel d'ISOTRA	gris	Standard: anodise Les autres RAL a option	gris noir	gris noir

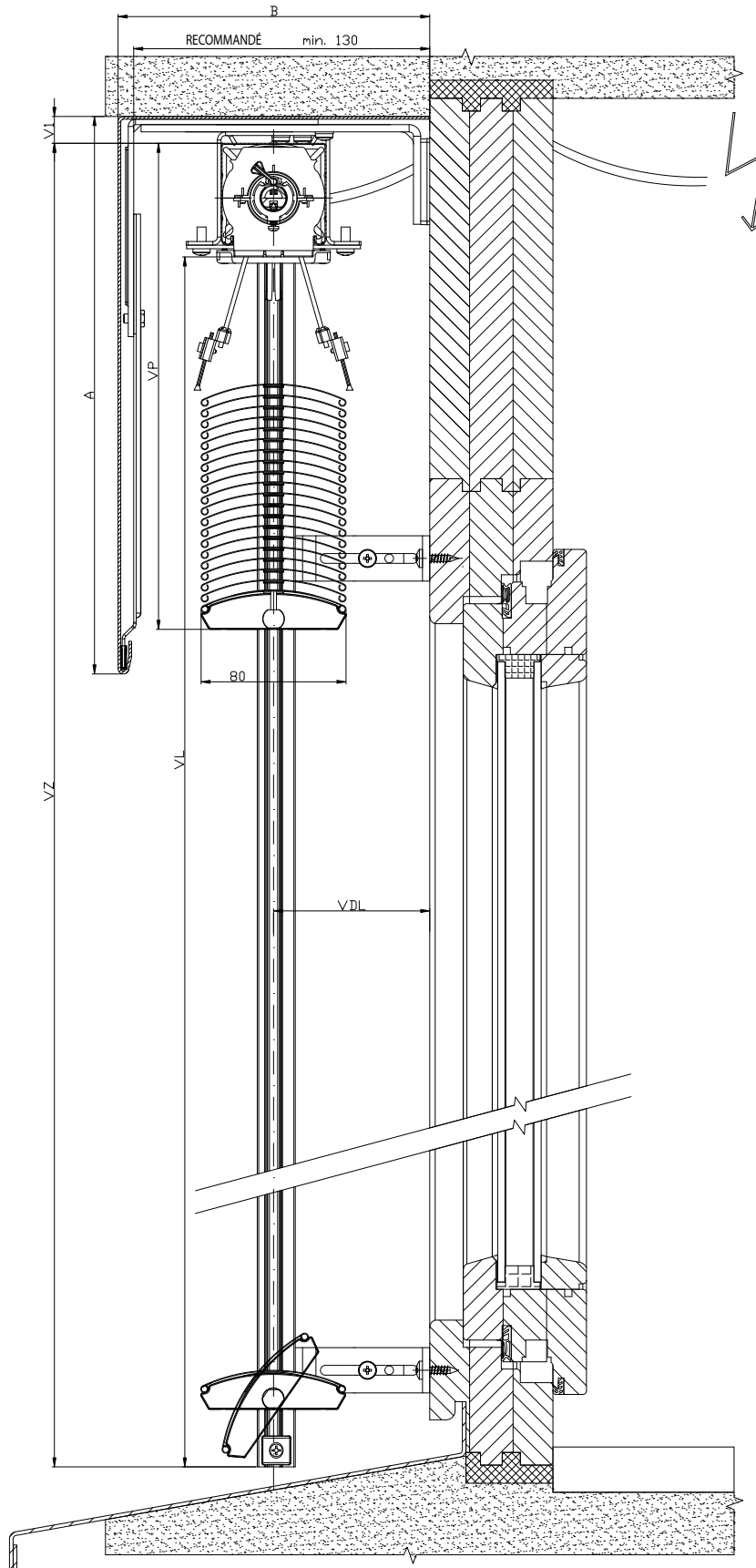
### Cetta100 Flexi-manivelle, moteur (2-01442-XXXX-0, 2-01443-XXXX-0)

Position	Nom	Nom commerciale - Abréviation 2	Numéro de commande - Abréviation 1
10 - 18	Boitier Fe	P 001/1	3-00166-PU22
10 - 18	Boitier Al 58x60	P 001/2	7-301180-0000
10 - 18	Fin de course 56x58	P 041	2-00048-9004
10 - 18	Treuil	P 045/9	6-010260-0000
10 - 18	Treuil en plastique 6mm hexagone 14 mm sortie, 46mm	P 045/6	6-013233-0000
10 - 18	Treuil en plastique 8mm carre 14 mm sortie, 46mm	P 045/5	6-013232-0000
10 - 18	Support du treuil	P 046/42	6-014239-0000
10 - 18	Bobine C80 / C65	P 025/31	2-01098-9004
10-18	Bobine Stoma AX, inclinaison 38 st.	P 025/50	6-009832-0000
10 - 18	Arbre	P 006	7-300198-0000
10 - 18	Moteurs (ELERO)	P 096	2-00648-0000
10 - 18	Moteurs (SOMFY)	P 073	2-00512-0000
10 - 18	Moteurs (GEIGER)	P 093	2-00572-0000
20	Barre finale C100F	P 012/27	7-3031934XXXX
80	Lame Al 0,40x100	O 104	6-015421-XXXX
80	Embout de lame "F" G+D	P 033/43	3-03969-xxxx
80	Embout de lame "F" G+D métal	P 033/53	3-03966-PU19
100	Ruban 6x0,28mm	P 531	6-001284-XXXX
100	Ruban 6x0,28mm - noir	P 531/1	6-012700-XXXX
110	Echelle C100F 85x105	P 030/6	6-015618-XXXX
110	Peigne pour faire ruban plus court	PL 033	6-006197-0000
111	Boite rivetee (al) - poire	P 076	3-02367-0000
120	Support de ruban	P 013	2-00039-0000
130	Manivelle complete ( 45° / 90° ) - 4 pans	P 150/2	2-00299-0000
130	Manivelle complete ( 45° / 90° ) - 6 pans	P 150/1	2-00298-0000
130	Manivelle complete décrochable ( 90° ) - 4 pans	P 150/4	2-00581-0000
130	Manivelle complete aves cardan ( 90° ) - 4 pans	P 150/3	2-00300-0000
130	Manivelle directe – SANS SORTIE DE MANIVELLE	P 150/8	2-01302-0000
135	Sortie de manivelle 90° blanc/brun/gris SQ 8x250 (23x85mm)	P 056/2	6-006684-XXXX
160	Embout de barre final C100F G+D	P 014/26	2-01435-XXXX
170	Guidage coulisse/ cable + équerres		Voir chapitre Guidage
170	Etrier - Fe profil Windstabil	P 002/7	2-01128-0000
170	Etrier - Al profil Windstabil	P 002/8	2-01294-0000
170	Equerre de coulisse, de l'arretation	P 023/1	3-02758-9004
220	Connection de l'axe	P 077	6-001198-0000
221	Connection de l'axe articule C65/80 et Z70/90	P 313	6-003075-0000
222	Treuil de coin, D-46	P 517/46	6-017225-0000

**SCHÉMA STORE D'EXTÉRIEUR CETTA 80**

COUPE VERTICALE

MANOEUVRE PAR MANIVELLE

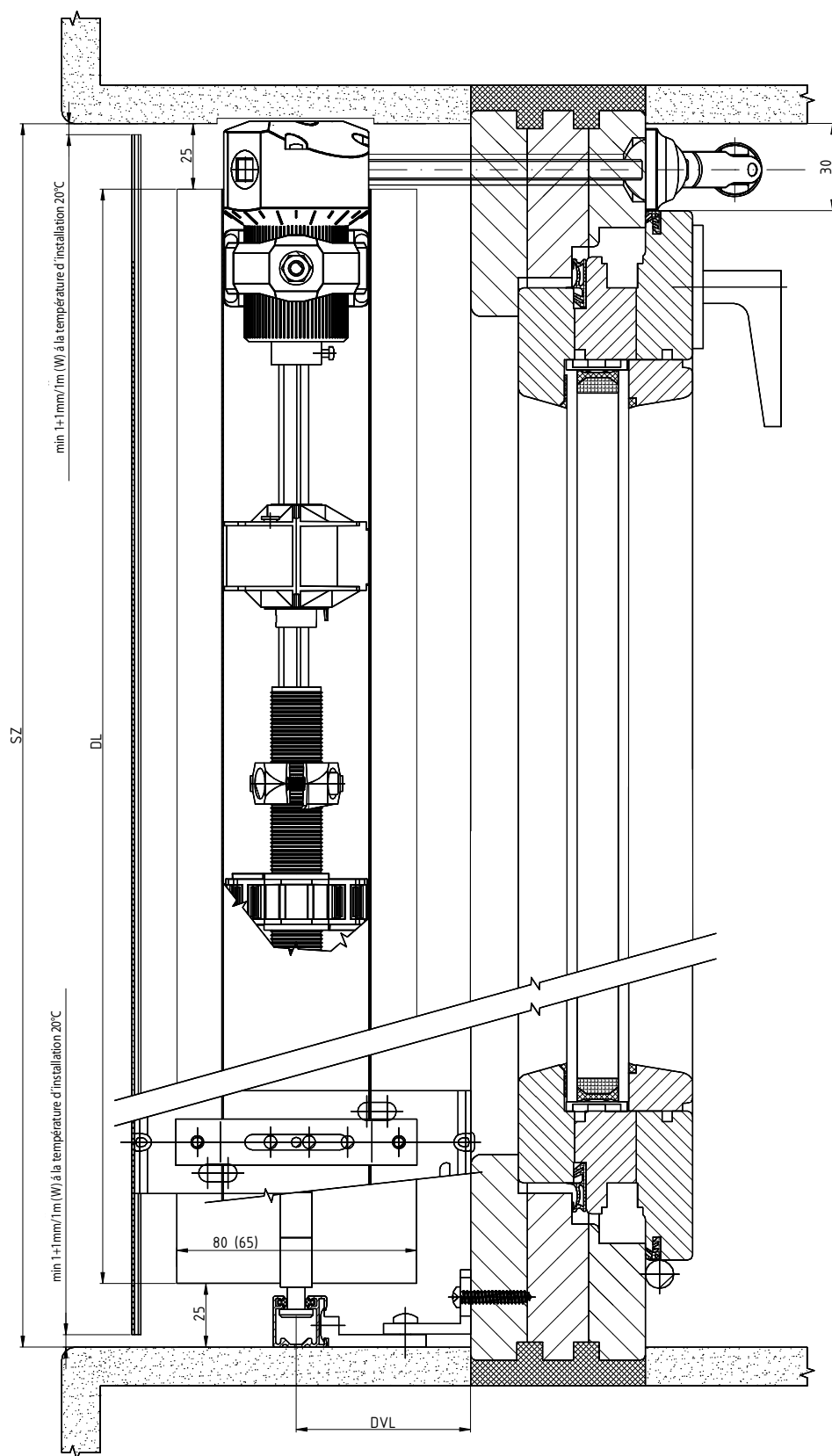


2-01825-0035-0

# SCHÉMA STORE D'EXTERIEUR CETTA 80, CETTA 65

COUPE HORIZONTALE

MANOEUVRE PAR MANIVELLE

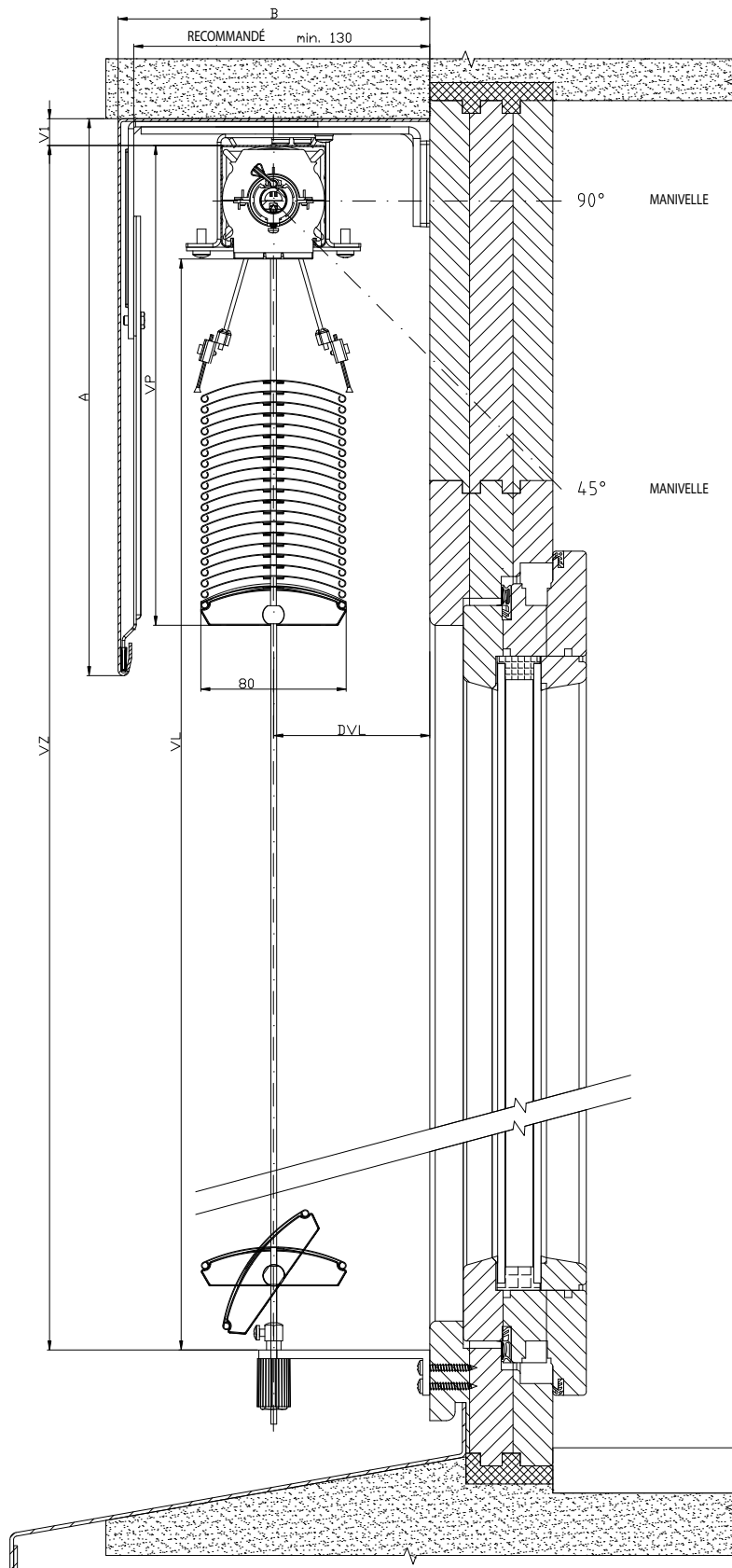


2-01825-0078-0

# SCHÉMA STORE D'EXTÉRIEUR CETTA 80

COUPE VERTICALE

MANOEUVRE PAR MANIVELLE

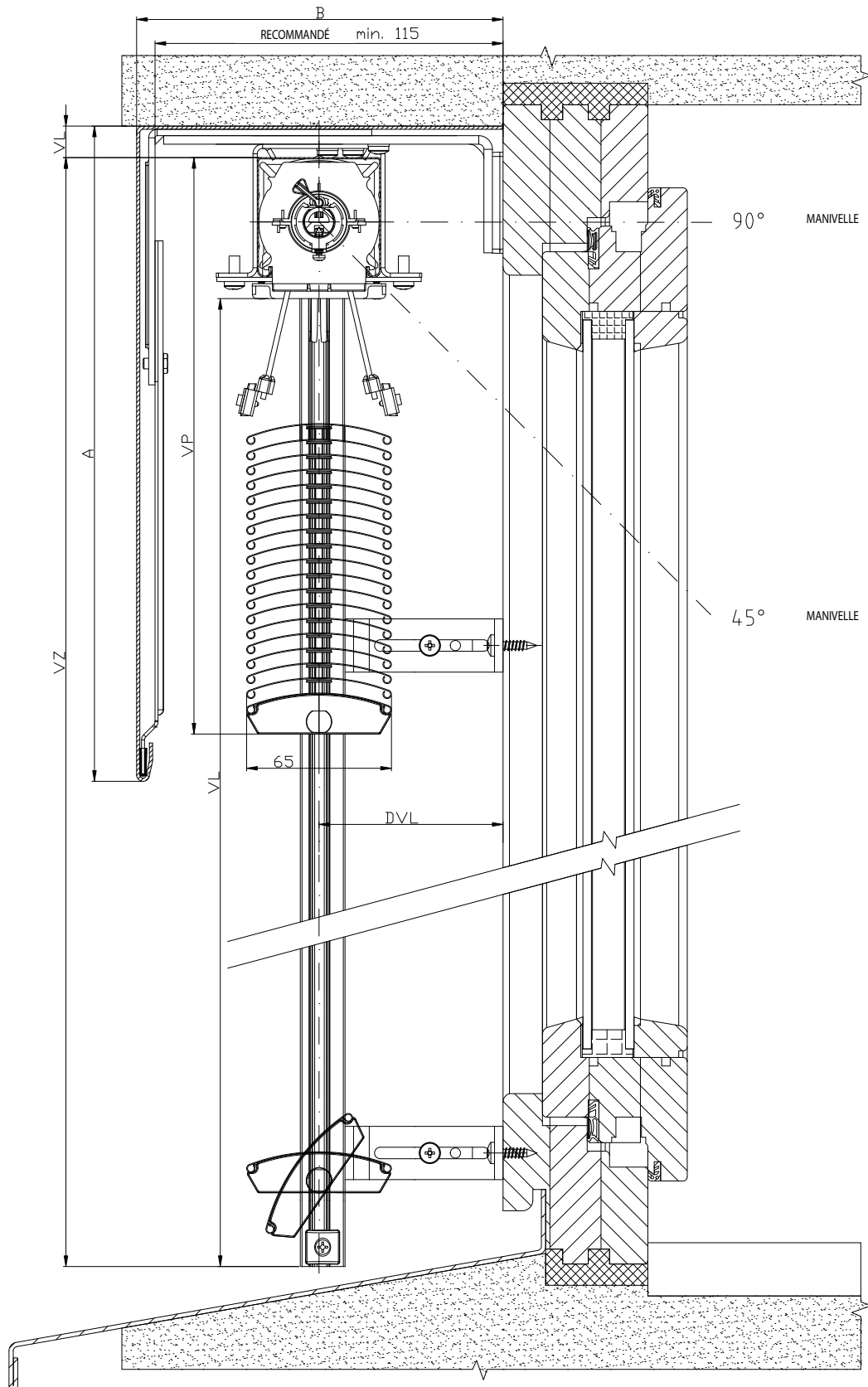


2-01825-0030-0

# SCHÉMA STORE D'EXTERIEUR CETTA 65

COUPE VERTICALE

MANOEUVRE PAR MANIVELLE

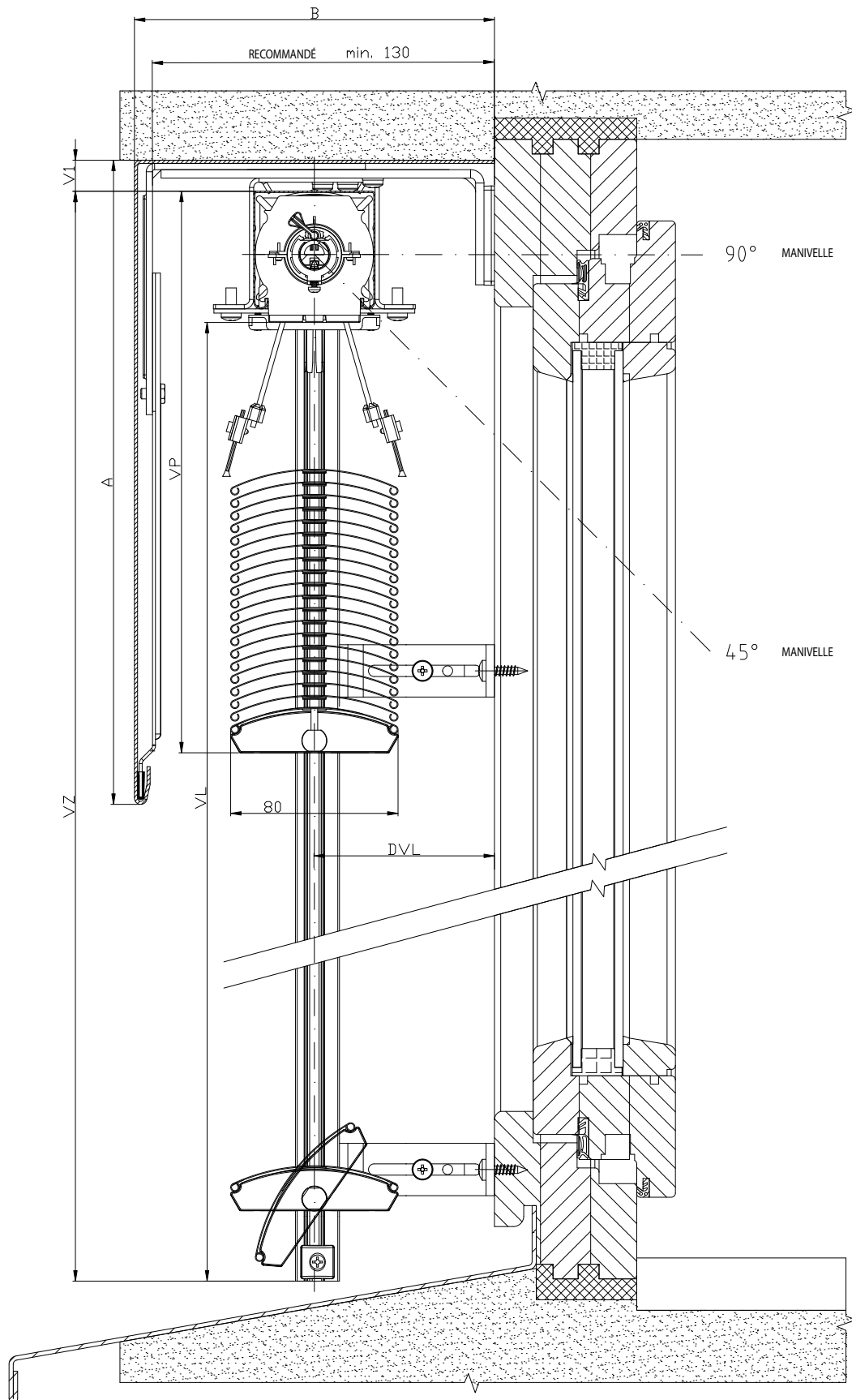


2-01825-0016-0

# SCHÉMA STORE D'EXTÉRIEUR CETTA 80

COUPE VERTICALE

MANOEUVRE PAR MANIVELLE

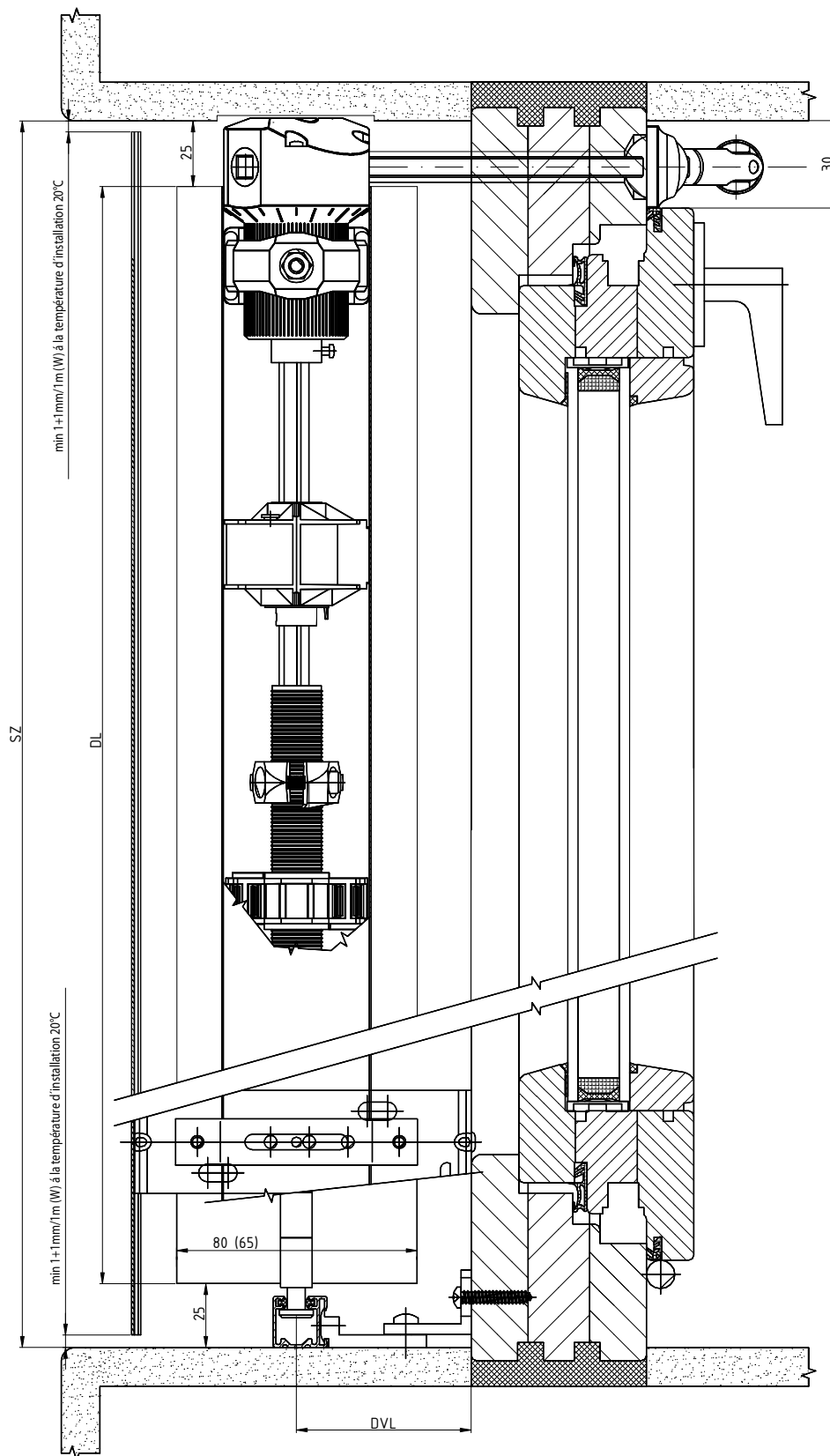


2-01825-0032-0

# SCHÉMA STORE D'EXTERIEUR CETTA 80, CETTA 65

COUPE HORIZONTALE

MANOEUVRE PAR MOTEUR

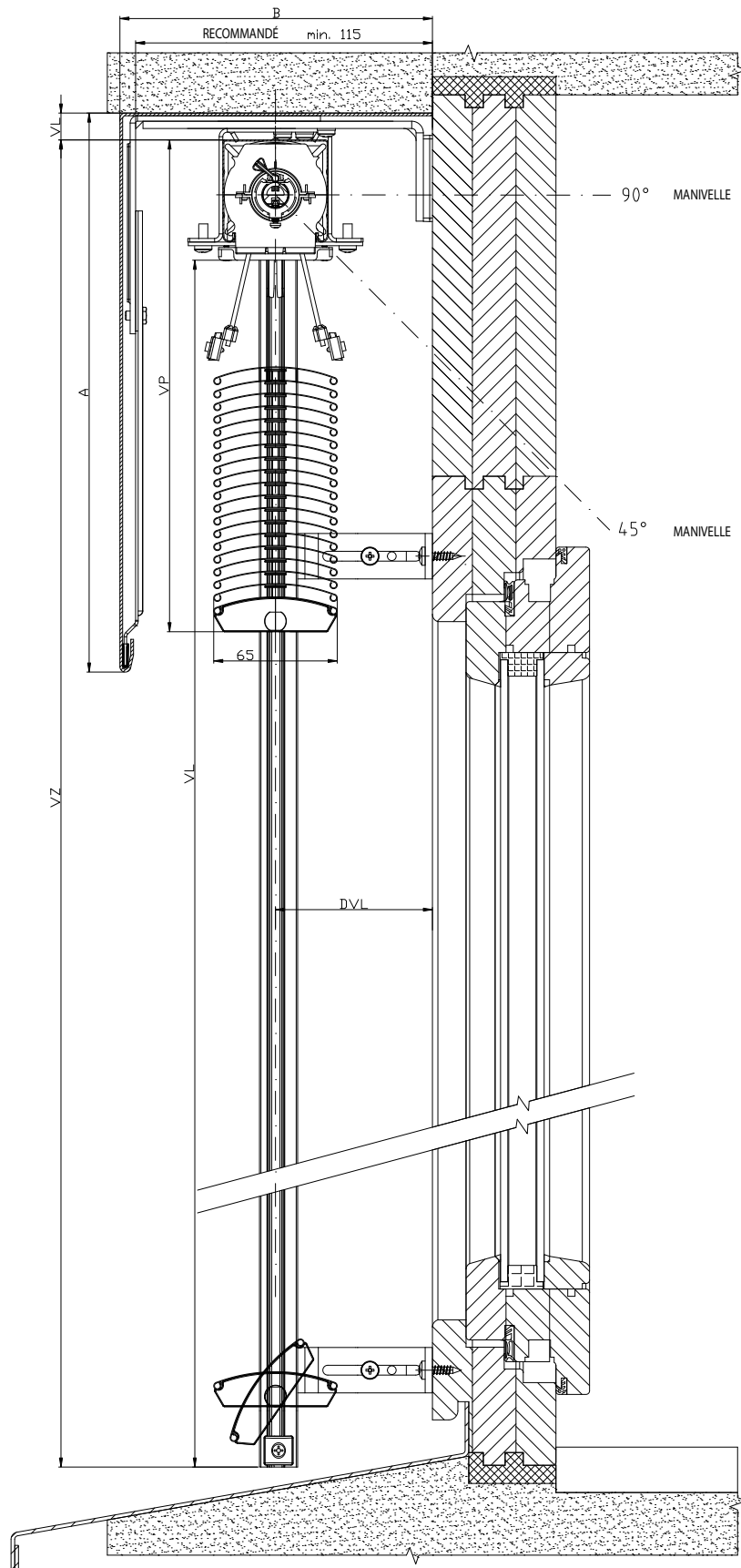


2-01825-0078-0

# SCHÉMA STORE D'EXTÉRIEUR CETTA 65

COUPE VERTICALE

MANOEUVRE PAR MANIVELLE

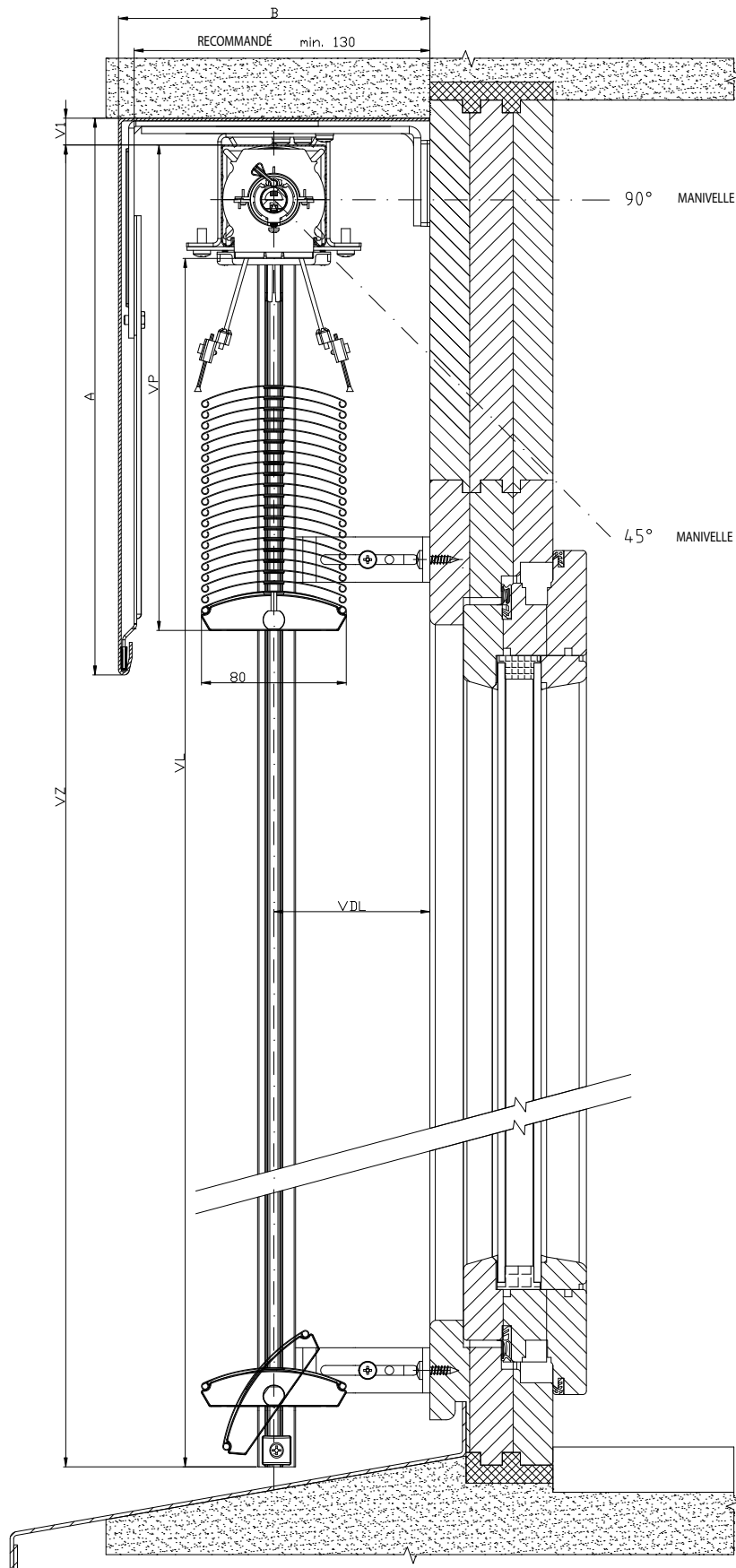


2-01825-0018-0

# SCHÉMA STORE D'EXTERIEUR CETTA 80

COUPE VERTICALE

MANOEUVRE PAR MANIVELLE

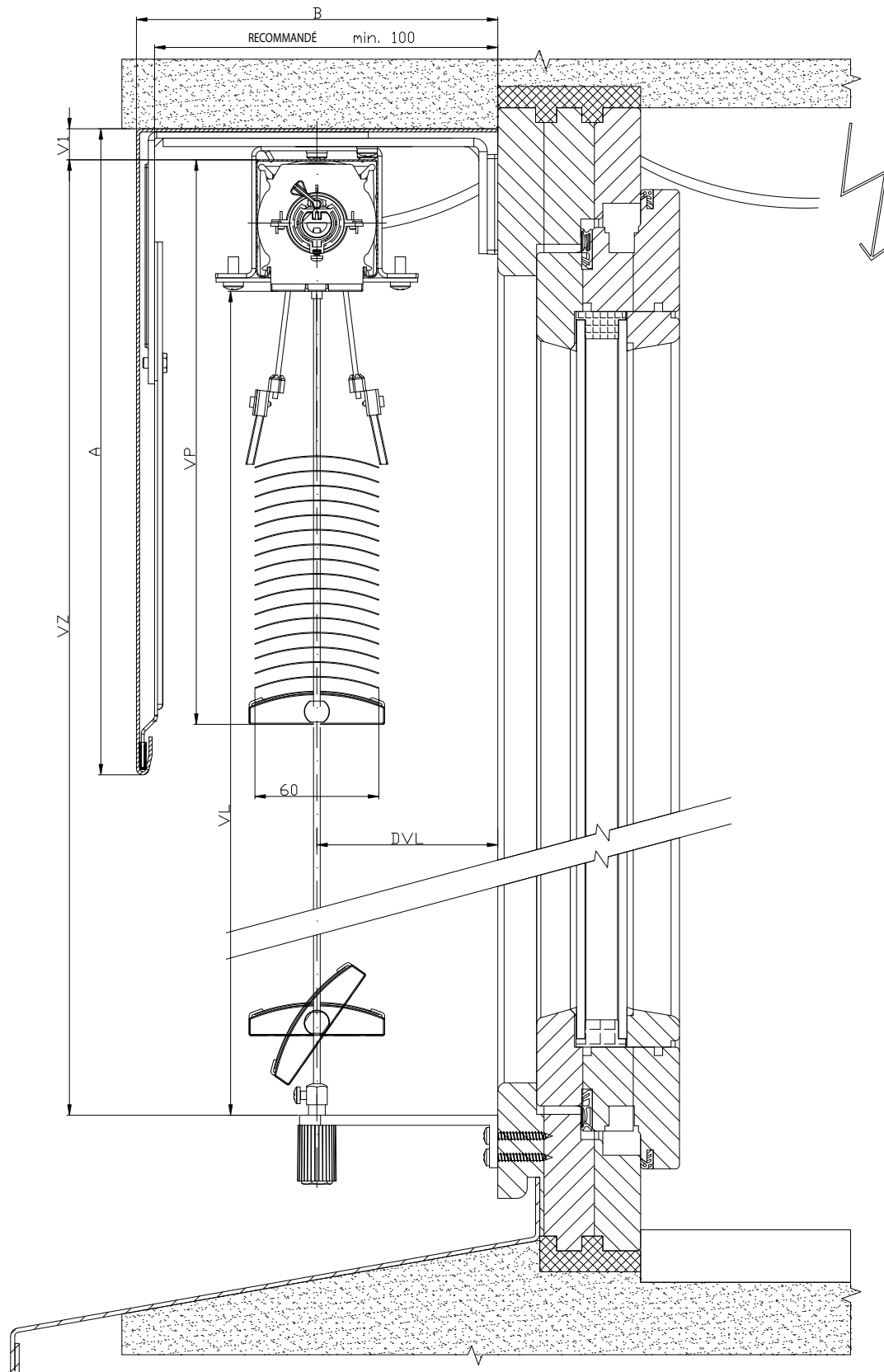


2-01825-0034-0

# SCHÉMA STORE D'EXTÉRIEUR C60 - FLEXI

COUPE VERTICALE

MANOEUVRE PAR MOTEUR

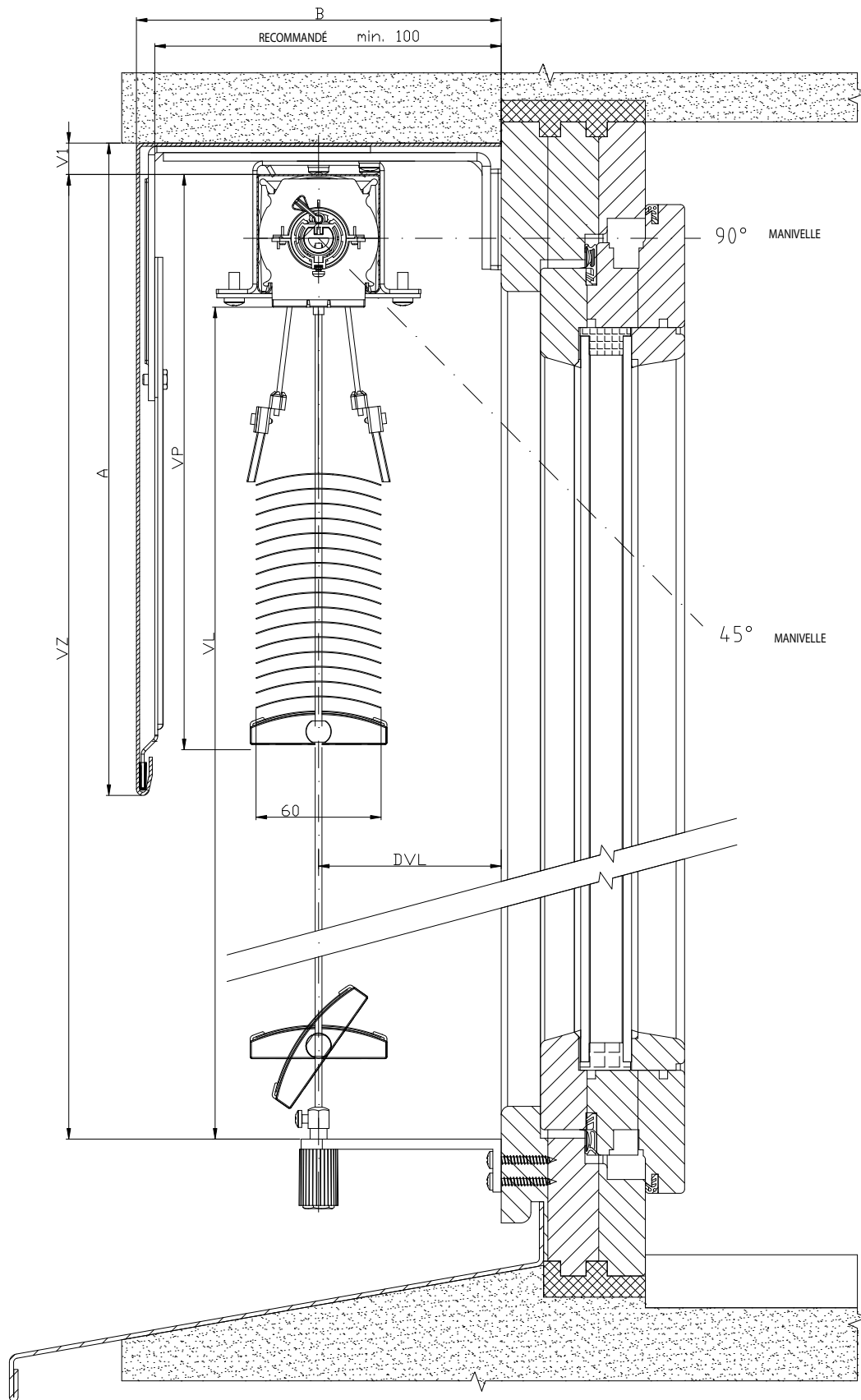


2-01825-0005-0

# SCHÉMA STORE D'EXTERIEUR C60 - FLEXI

COUPE VERTICALE

MANOEUVRE PAR MANIVELLE

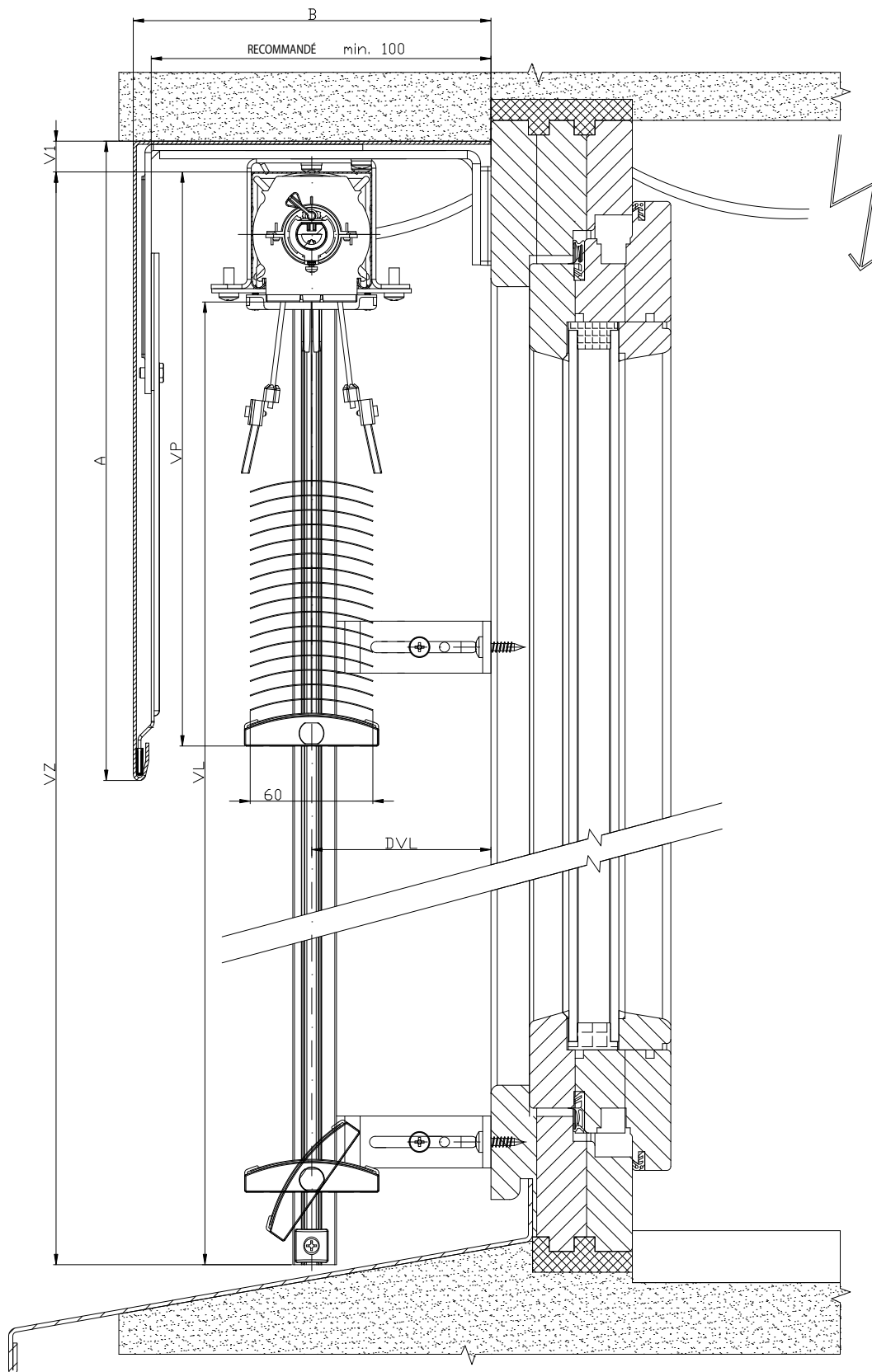


2-01825-0004-0

# SCHÉMA STORE D'EXTÉRIEUR C60 - FLEXI

COUPE VERTICALE

MANOEUVRE PAR MOTEUR

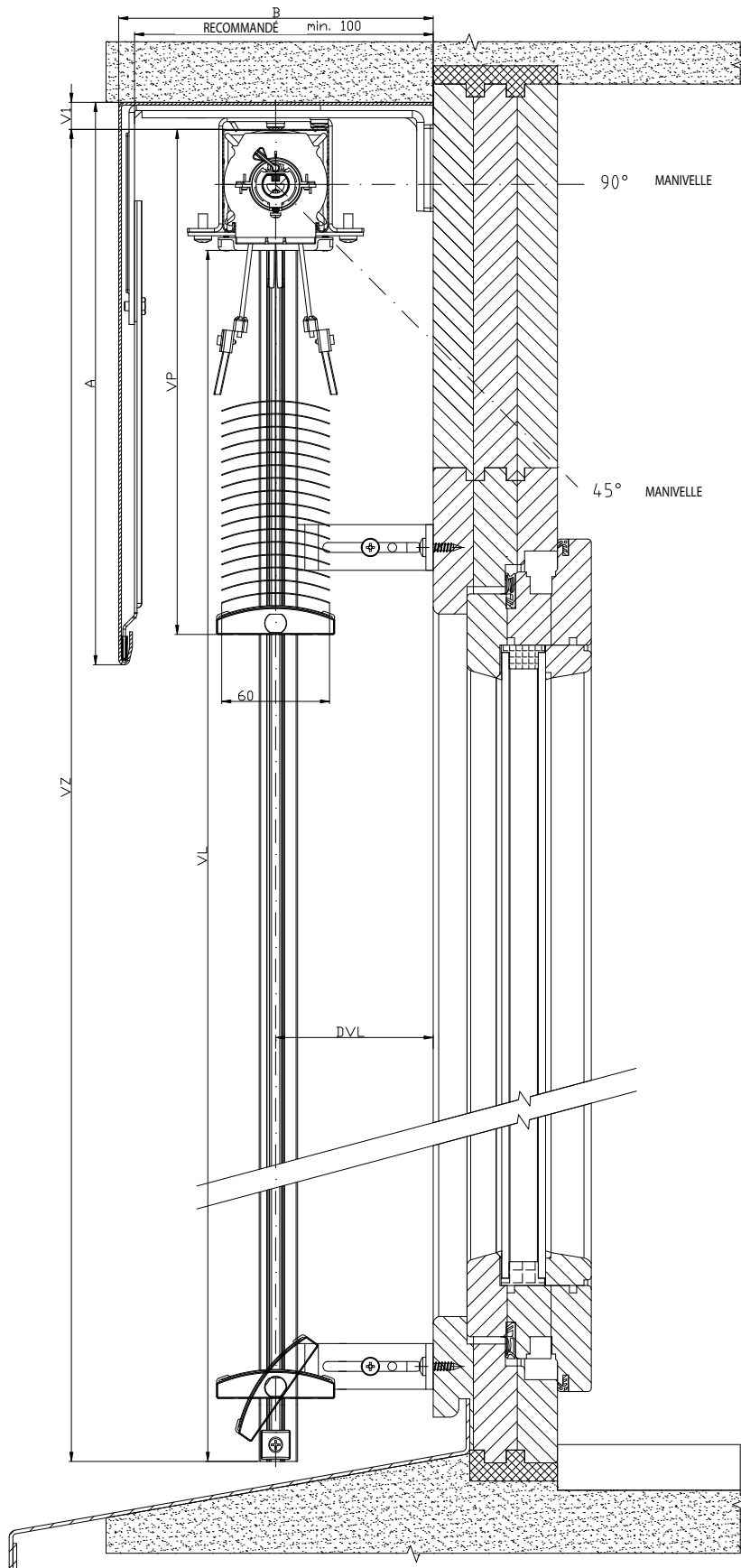


2-01825-0009-0

# SCHÉMA STORE D'EXTERIEUR C60 - FLEXI

COUPE VERTICALE

MANOEUVRE PAR MANIVELLE

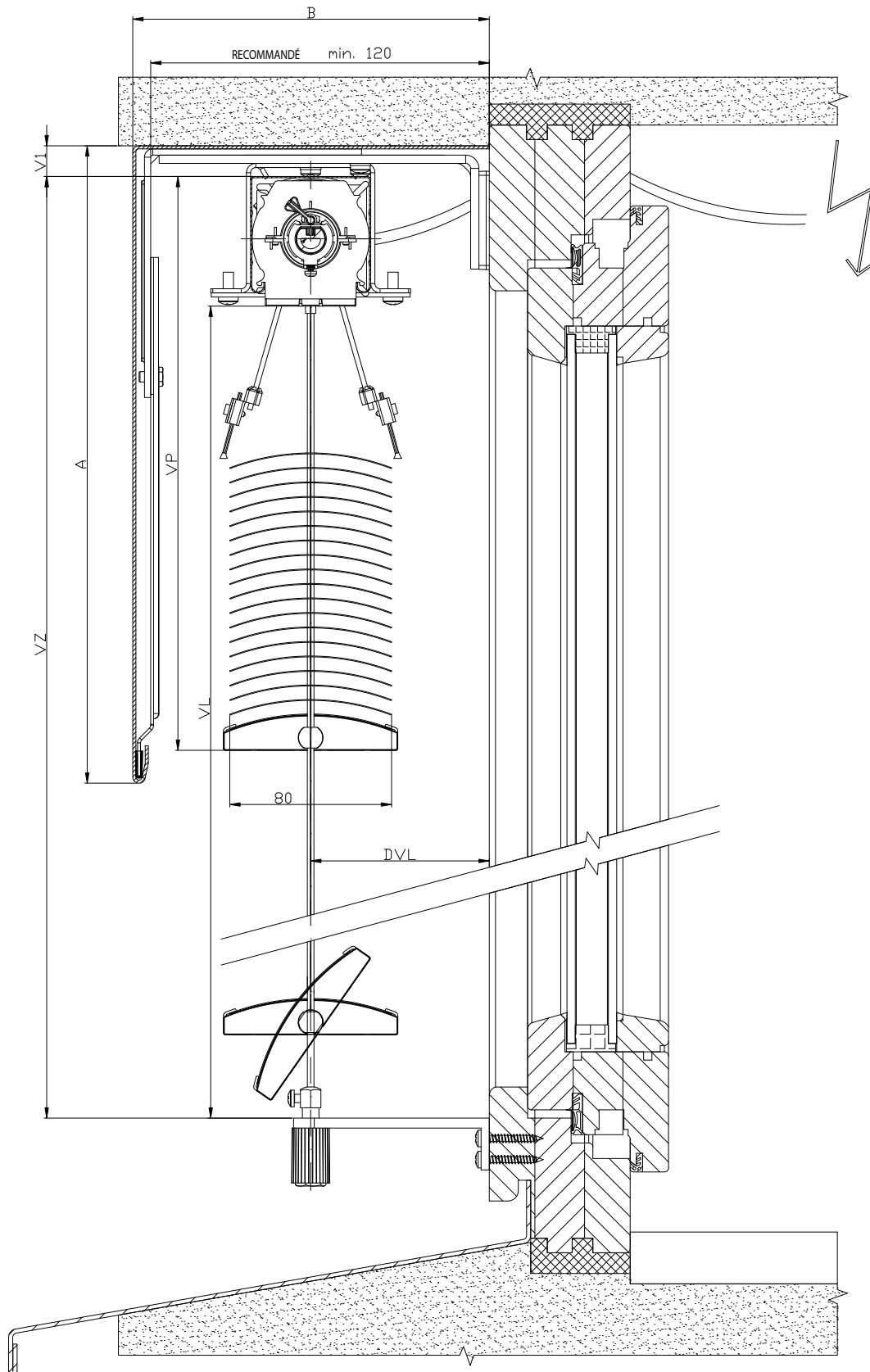


2-01825-0010-0

# SCHÉMA STORE D'EXTÉRIEUR CETTA 80 FLEXI

COUPE VERTICALE

MANOEUVRE PAR MOTEUR

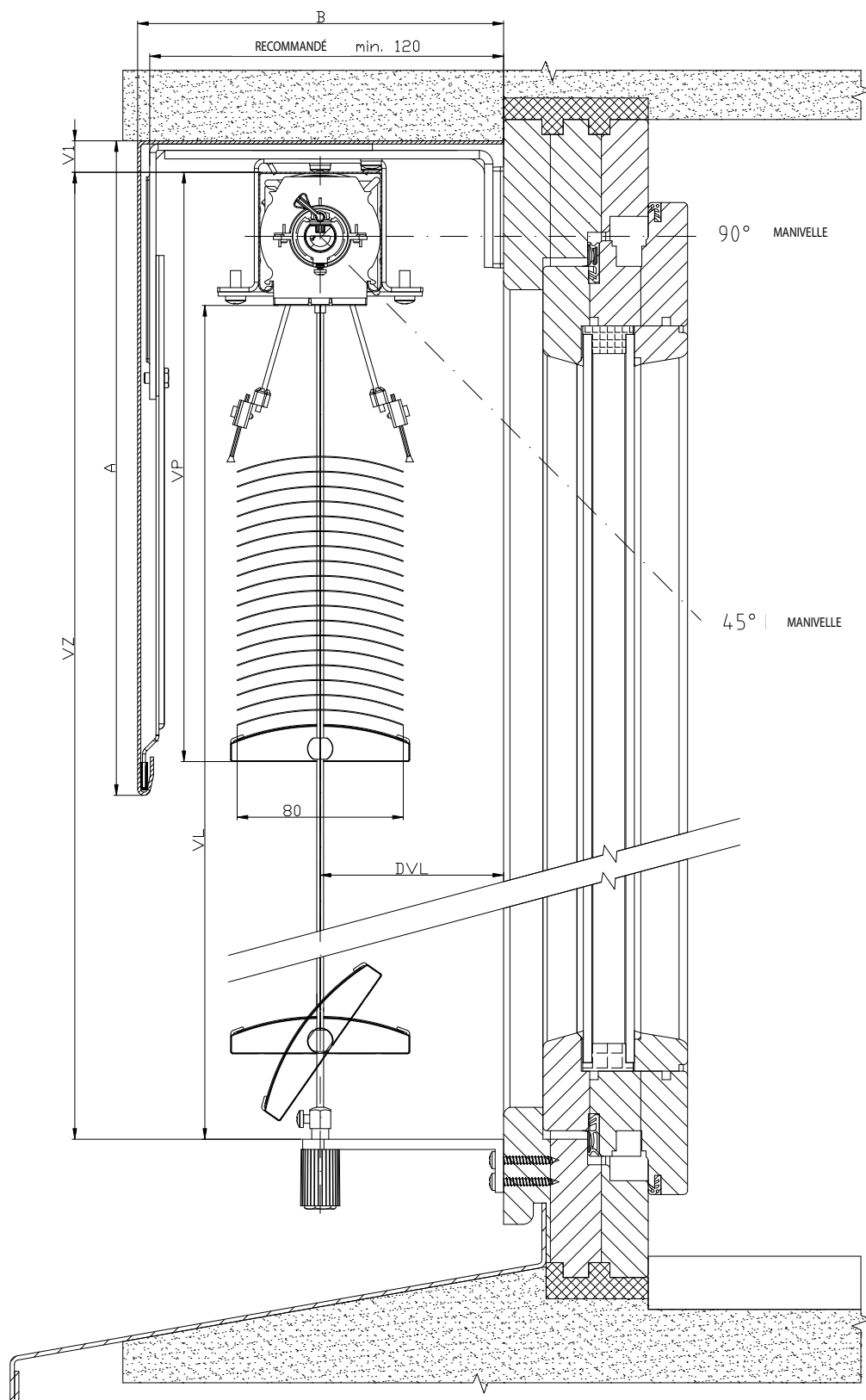


2-01825-0021-0

# SCHÉMA STORE D'EXTERIEUR CETTA 80 FLEXI

COUPE VERTICALE

MANOEUVRE PAR MOTEUR

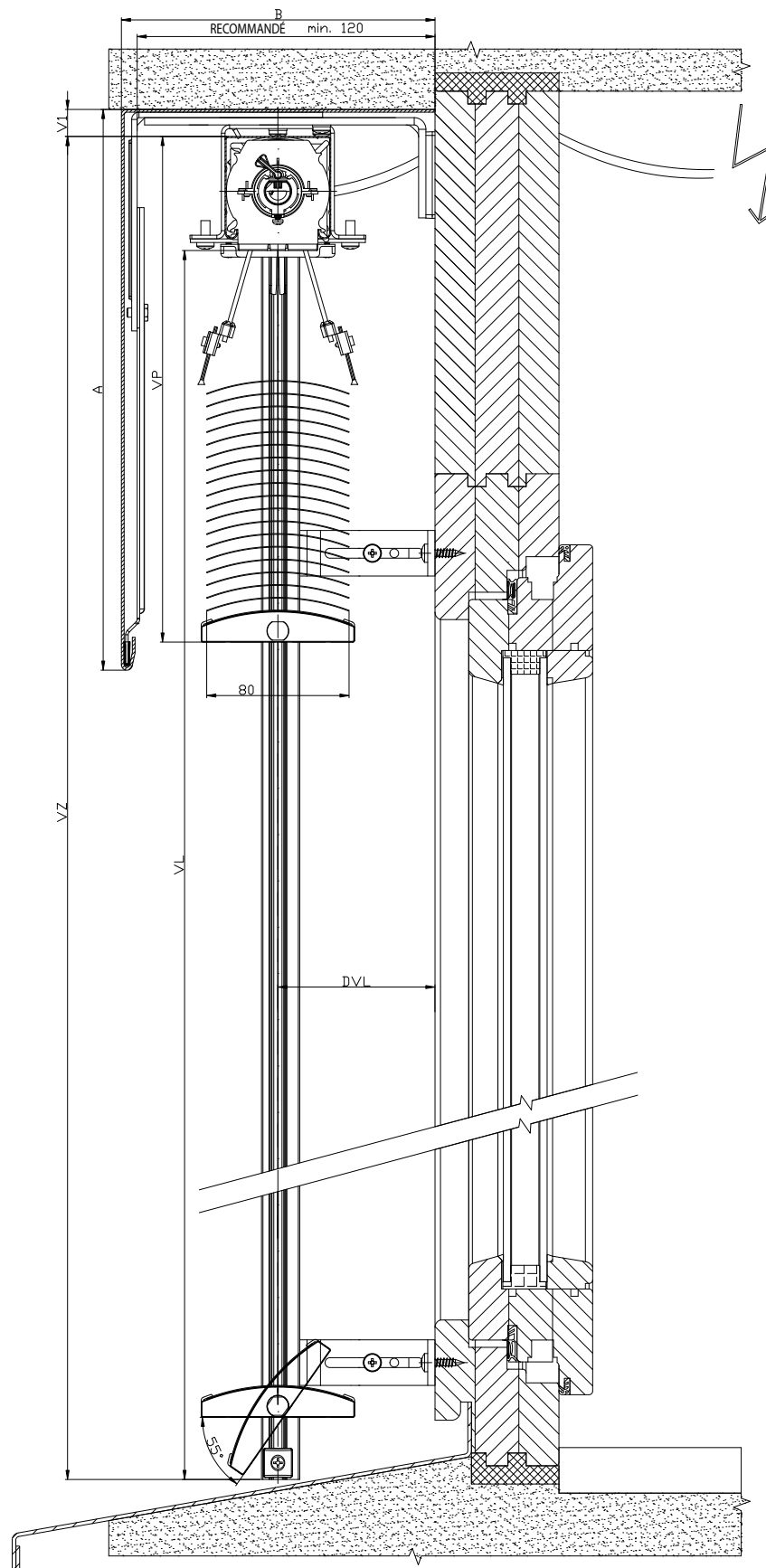


2-01825-0020-0

# SCHÉMA STORE D'EXTÉRIEUR C80 FLEXI

COUPE VERTICALE

MANOEUVRE PAR MOTEUR

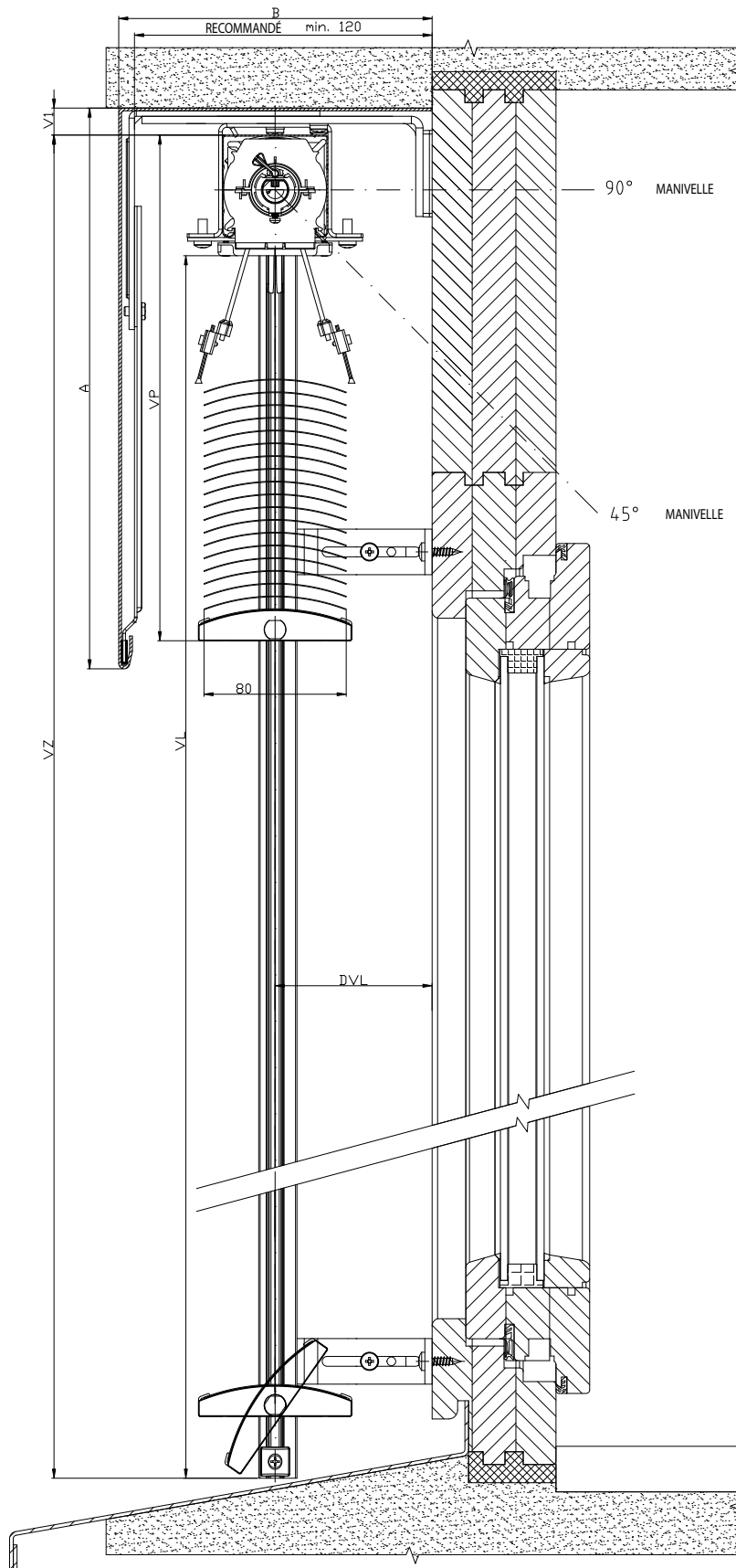


2-01825-0027-0

# SCHÉMA STORE D'EXTERIEUR C80 FLEXI

COUPE VERTICALE

MANOEUVRE PAR MANIVELLE

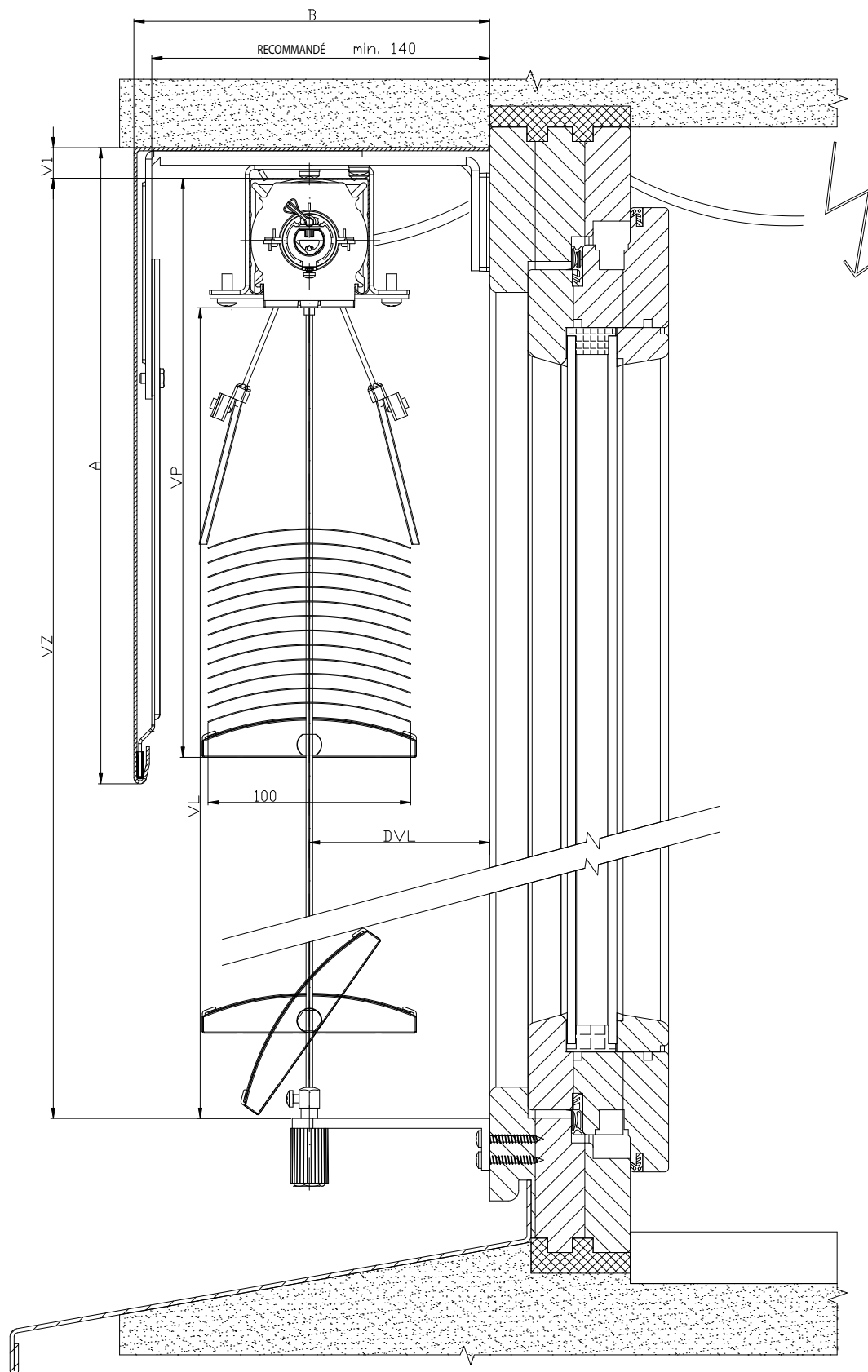


2-01825-0026-0

# SCHÉMA STORE D'EXTÉRIEUR C100 FLEXI

COUPE VERTICALE

MANOEUVRE PAR MOTEUR

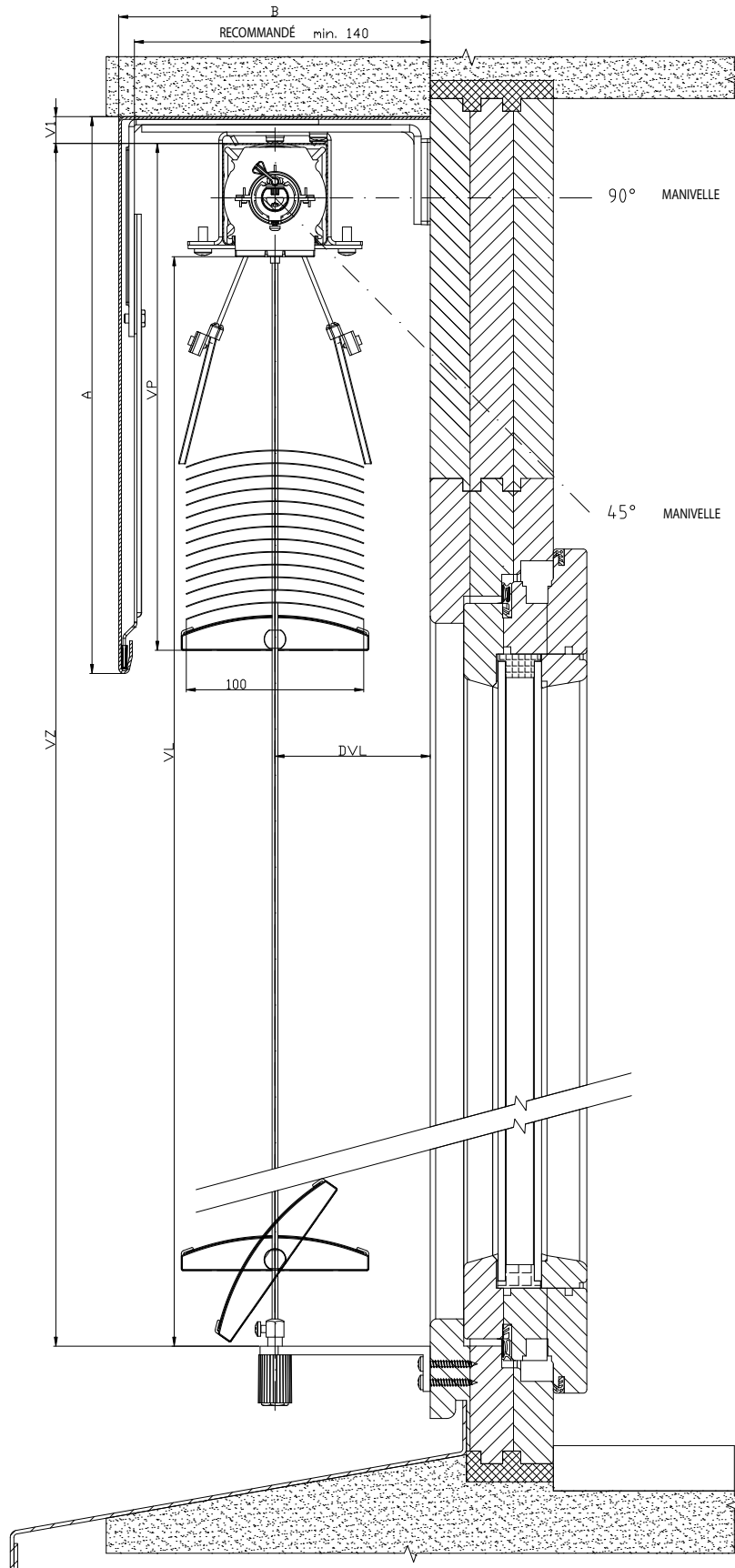


2-01825-0037-0

# SCHÉMA STORE D'EXTERIEUR C100 FLEXI

COUPE VERTICALE

MANOEUVRE PAR MANIVELLE

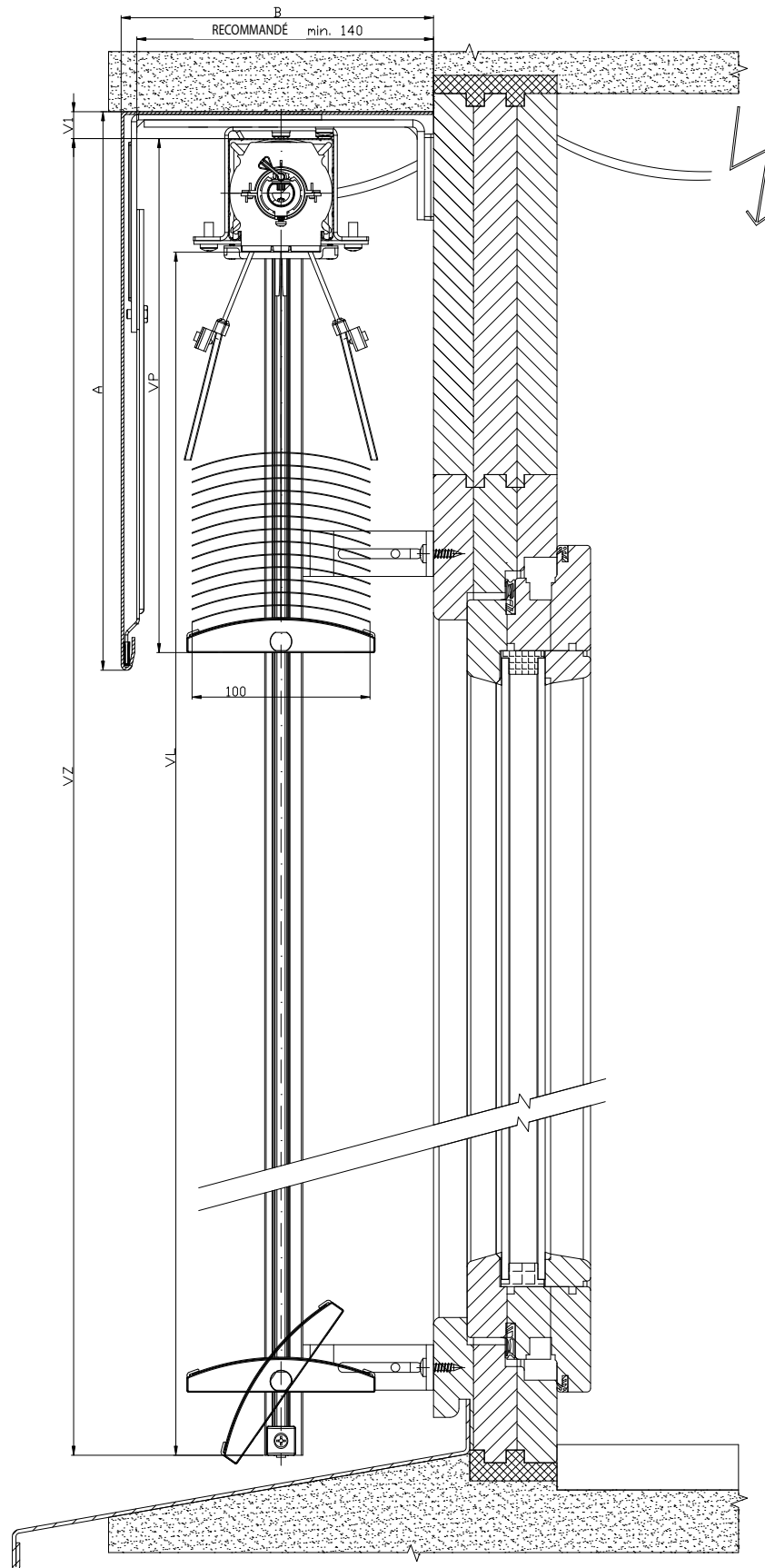


2-01825-0038-0

# SCHÉMA STORE D'EXTÉRIEUR C100 FLEXI

COUPE VERTICALE

MANOEUVRE PAR MOTEUR

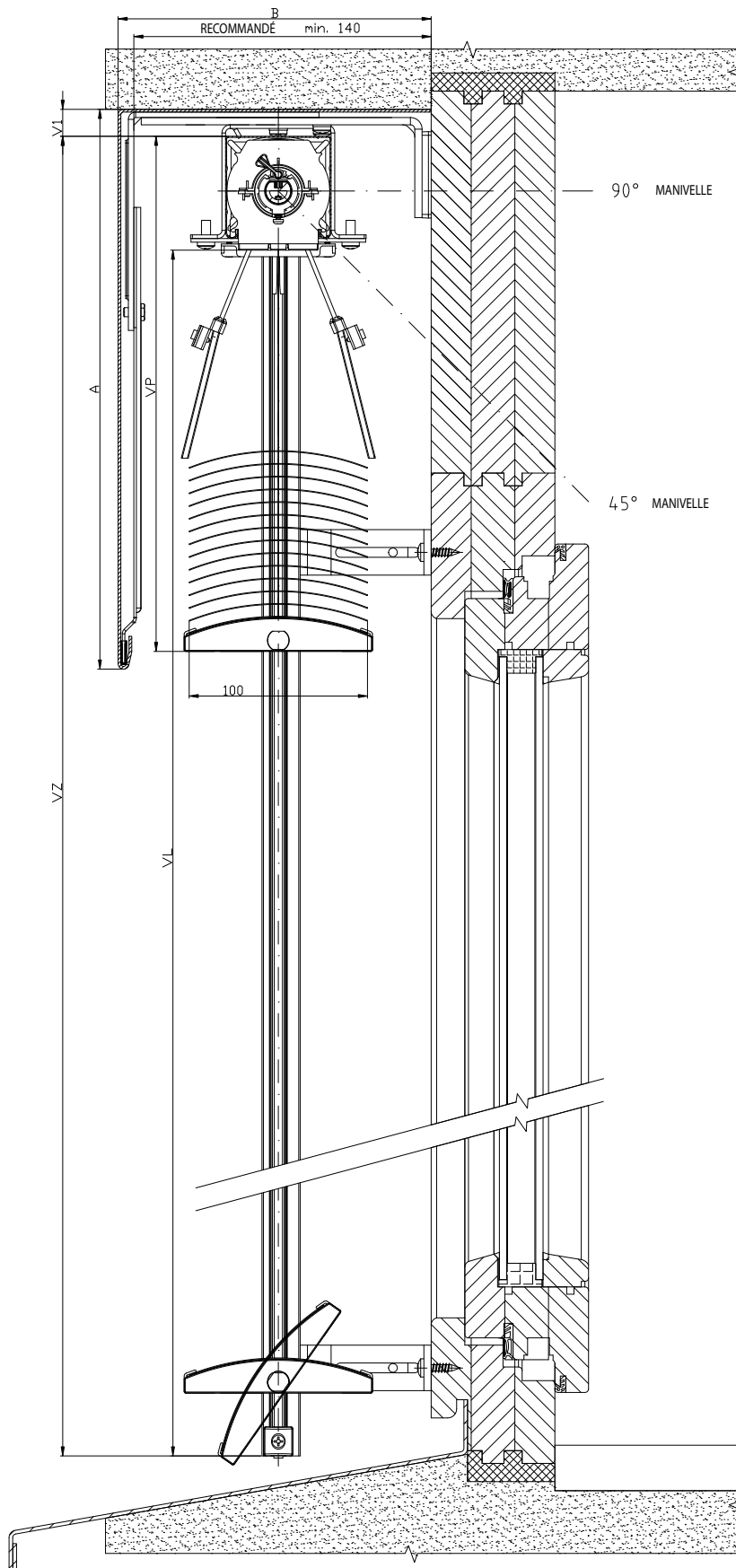


2-01825-0043-0

# SCHÉMA STORE D'EXTERIEUR C100 FLEXI

COUPE VERTICALE

MANOEUVRE PAR MANIVELLE



2-01825-0042-0

## Setta 65, 90



LA FORME DU LAME SETTA 90

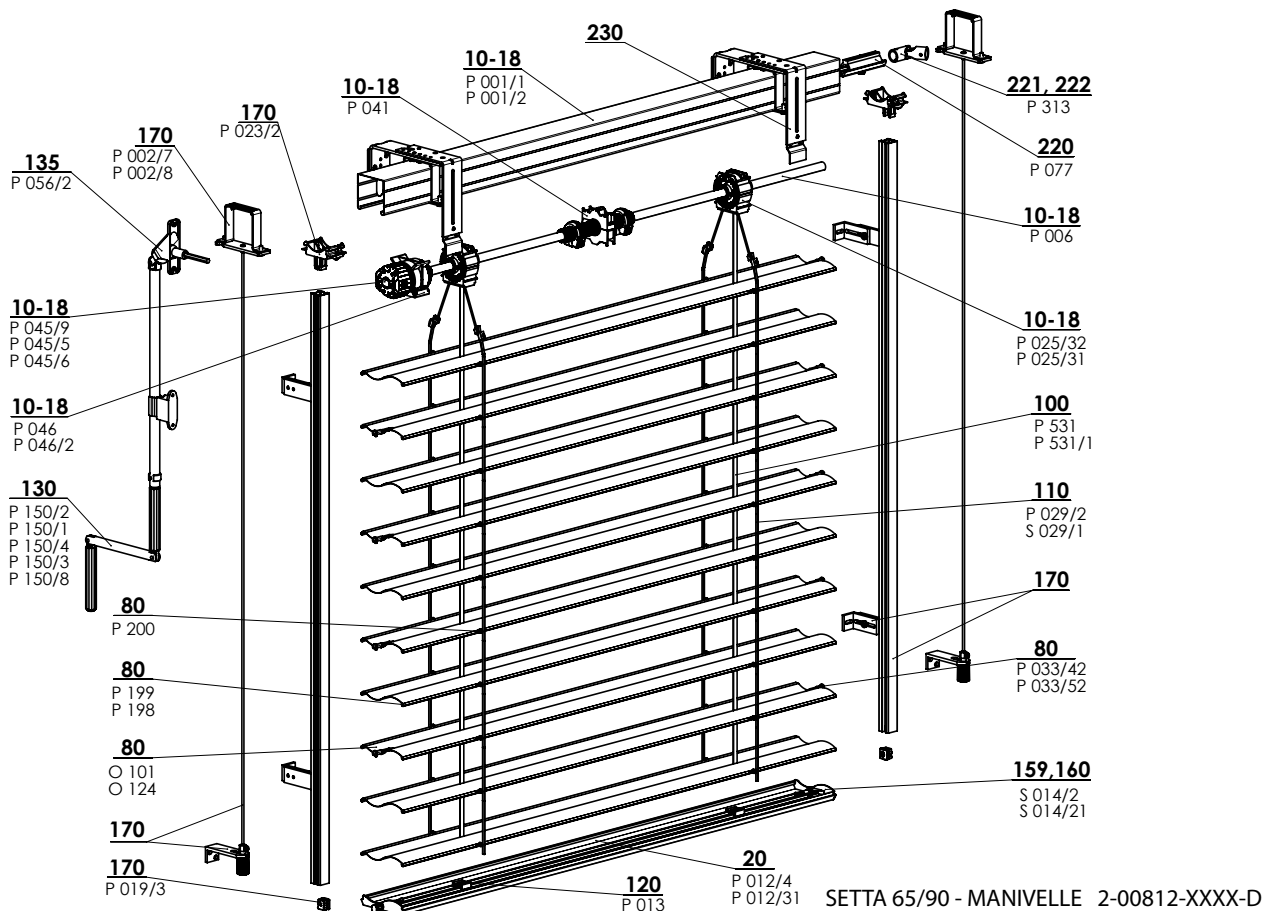


- ▲ conception élégante et design avec lame en „s“,
- ▲ effet thermorégulant et protecteur,
- ▲ barre finale en aluminium extrudé,
- ▲ possibilité de manoeuvre électrique
- ▲ gomme élastique compressé sur toute la longueur de lame

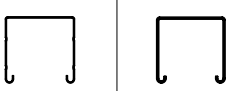
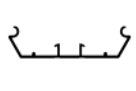
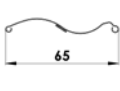
**ISOTRA** *Quality*

# Setta 65, 90 - manivelle

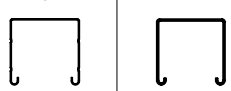
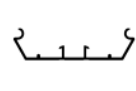
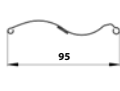
## Fiche technique du produit



### Spécifications Setta 65

	Boitier		Barre finale	Lame	Guidage latérale		Échelle	Ruban	Assemblage
	P 001 56 x 58 Fe	P 001/2 58 x 60 Al			coulisse	cable en acier			
<b>Référence</b> <b>Dimension (mm)</b> <b>Matériel</b>					Variantes de coulisses dans le chapitre „Guidage“	P 036 Ø 3,2 Fe/PVC	P 029/2 60 x 9,5 PES	P 531, P531/1 6 x 0,28 PES P 028 P 028 9004 8x0,34	Variantes d'assemblage dans le chapitre „L'assemblage“
<b>Couleur</b>	Standard: tôle zinguée naturel (Al boitier)  Les autres RAL à option, DECORAL*		Standard: aluminium elox  Les autres RAL à option, DECORAL*	Selon la gamme actuelle d'ISOTRA a.s.	Standard: anodisé  Les autres RAL à option, DECORAL*	gris noir	gris noir	gris noir	

### Spécifications Setta 90

	Boitier		Barre finale	Lame	Guidage latérale		Échelle	Ruban	Assemblage
	P 001 56 x 58 Fe	P 001/2 58 x 60 Al			coulisse	cable en acier			
<b>Référence</b> <b>Dimension (mm)</b> <b>Matériel</b>					Variantes de coulisses dans le chapitre „Guidage“	P 036 Ø 3,2 Fe/PVC	S029/1 86 x 9,5 PES  S029/21 PES	P 531, P531/1 6 x 0,28 PES P 028 P 028 9004 8x0,34	Variantes d'assemblage dans le chapitre „L'assemblage“
<b>Couleur</b>	Standard: tôle zinguée naturel (Al boitier)  Les autres RAL à option, DECORAL*		Standard: aluminium elox  Les autres RAL à option, DECORAL*	Selon la gamme actuelle d'ISOTRA a.s.	Standard: anodisé  Les autres RAL à option, DECORAL*	gris noir	gris noir	gris noir	

\*Dimension maximale 4000mm

Nous ne fabriquons pas de réalisations atypiques.

### Mesures standards

Largeur (mm)		Hauteur (mm)		Surface garantie (m <sup>2</sup> )
minimum	maximum	minimum	maximum	maximum
600	6000*	500	4000	8 (commande par manivelle)

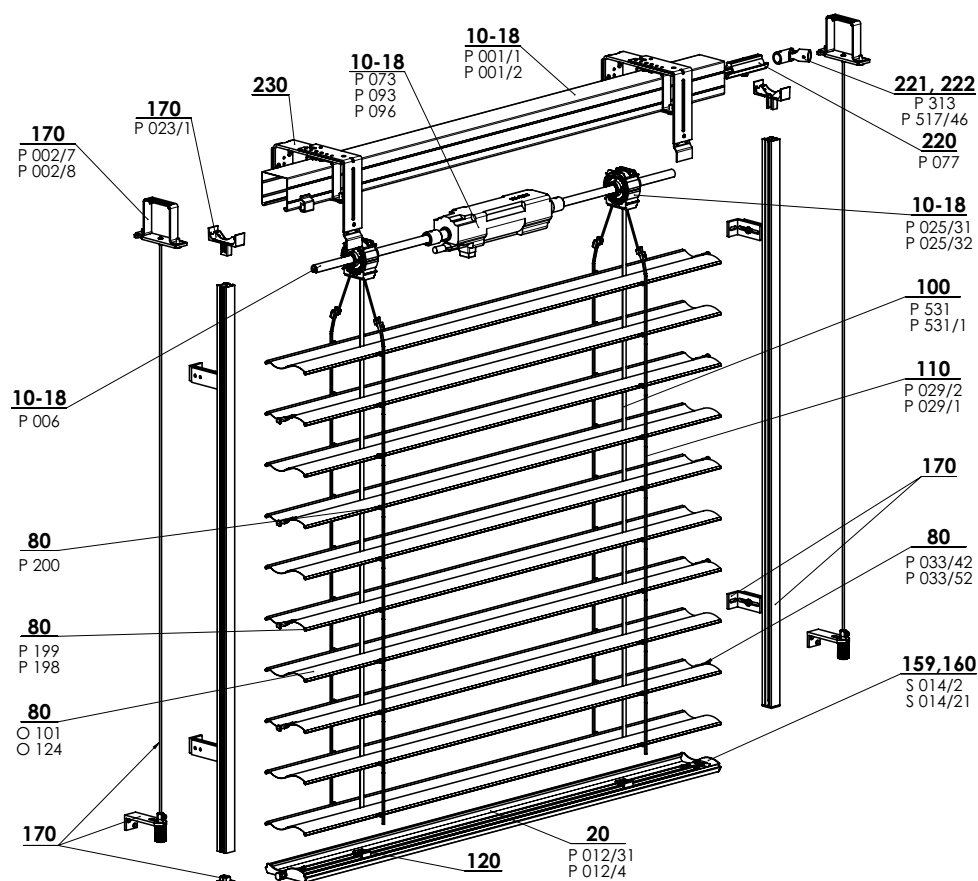
\* Avertissement: Si la largeur augmente, la classe de résistance du vent diminue - voir Résistance des volets extérieurs du vent, p. 3-6.

## Setta 65,90 - manivelle (2-00812-XXXX)

Position	Nom	Nom commerciale - Abbréviation 2	Numéro de commande - Abbréviation 1
10-18	Boitier Fe 56x58	P 001/1	7-301180-0000
10-18	Boitier Al 58x60	P 001/2	7-301180-0000
10-18	Bobine Z90/S90	P 025/62	2-01811-9004
10-18	Bobine Z90/S90	P 025/32	2-01099-9004
10-18	Arbre	P 006	7-300198-0000
10-18	Fin de course 56x58	P 041	2-00048-0000
10-18	Treuil	P 045/9	6-010260-0000
10-18	Treuil en plastique 6mm hexagone	P 045/5	6-013232-0000
10-18	Treuil en plastique 8mm carré	P 045/6	6-013233-0000
20	Barre finale Z90/S90	P012/31	7-303928-XXXX
20	Barre finale S65	P 012/4	7-301895-PU52
<b>80</b>	<b>Lame Al</b>	<b>O 101</b>	<b>Voir chapitre Lame</b>
80	Gomme de lames Z70 - gris/noir	P 199	6-001205-xxxx
80	Gomme de lames Z90 - gris/noir	P 198	7-301335-XXXX
80	Crochet de jonction	P 200	6-001206-0000
80	Embout de lame "Z" G+D	P 033/42	3-03968-XXXX
80	Embout de lame "Z" G+D métal	P 033/52	3-03965-PU19
100	Ruban 8x0,34mm - gris/noir	P 028	6-001157-xxxx
100	Ruban 6x0,28mm gris	P 531	6-001284-9006
100	Ruban 6x028mm noir	P 531/1	6-012700-9004
110	Échelle Z70 60/9,5 - gris/noir	P 029/2	6-001159-xxxx
110	Échelle S90 86/9,5 - gris/noir	S 029/1	6-011065-xxxx
120	Support de ruban	P 013	2-00039-0000
130	Manivelle complete 6 pans 45°/90°	P 150/1	2-00298-0000
130	Manivelle a 4 pans 90° décrochable	P 150/4	2-00581-0000
130	Manivelle a 4 axes cardan 90°	P 150/3	2-00300-0000
130	Manivelle droite complete - SANS SORTIE	P 150/8	2-01302-0000
135	Sortie de manivelle 90°	P 056/2	6-006684-XXXX
159,16	Embout de barre finale S65 G+D	S 014/2	2-00697-xxxx
159,16	Embout de barre finale S90 G+D	S 014/21	2-01116-xxxx
<b>170</b>	<b>Guidage coulisse + équerres</b>		<b>Voir chapitre Guidage</b>
170	Étrier- Fe PROFIL WINDSTABIL	P 002/7	2-01128-0000
170	Étrier - Al PROFIL WINDSTABIL	P 002/8	2-01294-0000
170	Équerre de coulisse d'arrêtation	P 023/1	3-02758-9004
220	Connection de l'axe	P 077	6-001198-0000
221	Connection de l'axe articule	P 313	6-003075-0000
222	Treuil de coin, D-46	P 517/46	6-017225-0000
<b>230</b>	<b>Supports des brises soleils orientables</b>		<b>Voir chapitre Support stores</b>

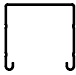

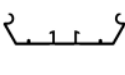
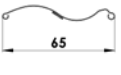
# Setta 65, 90 - moteur

## Fiche technique du produit


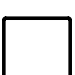
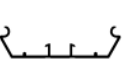
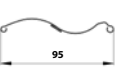


SETTA 65/90 - MOTEUR 2-00813-XXXX - B

### Spécifications Setta 65

	Boitier		Barre finale	Lame	Guidage latérale		Échelle	Ruban	Assemblage
	P 001 56 x 58 Fe	P 001/2 58 x 60 Al			coulisse	cable en acier			
<b>Référence</b> <b>Dimension (mm)</b> <b>Matériel</b>					Variantes de coulisses dans le chapitre „Guidage“	P 036 Ø 3,2 Fe/PVC	P 029/2 60 x 9,5 PES	P 531, P531/1 6 x 0,28 PES P 028 P 028 9004 8x0,34	Variantes d'assemblage dans le chapitre „L'assemblage“
<b>Couleur</b>	Standard: tôle zinguée naturel (Al boitier)  Les autres RAL à option		Standard: aluminium elox  Les autres RAL à option	Selon la gamme actuelle d'ISOTRA a.s.	Standard: anodisé  Les autres RAL à option	gris noir	gris noir	gris noir	

### Spécifications Setta 90

	Boitier		Barre finale	Lame	Guidage latérale		Échelle	Ruban	Assemblage
	P 001 56 x 58 Fe	P 001/2 58 x 60 Al			coulisse	cable en acier			
<b>Référence</b> <b>Dimension (mm)</b> <b>Matériel</b>					Variantes de coulisses dans le chapitre „Guidage“	P 036 Ø 3,2 Fe/PVC	S029/1 86 x 9,5 PES  S029/21 PES	P 531, P531/1 6 x 0,28 PES P 028 P 028 9004 8x0,34	Variantes d'assemblage dans le chapitre „L'assemblage“
<b>Couleur</b>	Standard: tôle zinguée naturel (Al boitier)  Les autres RAL à option		Standard: aluminium elox  Les autres RAL à option	Selon la gamme actuelle d'ISOTRA a.s.	Standard: anodisé  Les autres RAL à option	gris noir	gris noir	gris noir	

Nous ne fabriquons pas de réalisations atypiques.

### Mesures standards

Largeur (mm)		Hauteur (mm)		Surface garantie (m <sup>2</sup> )
minimum	maximum	minimum	maximum	maximum
600	6000*	500	4000	24

\* Avertissement : Si la largeur augmente, la classe de résistance du vent diminue – voir Résistance des volets extérieurs du vent, p. 3-6.

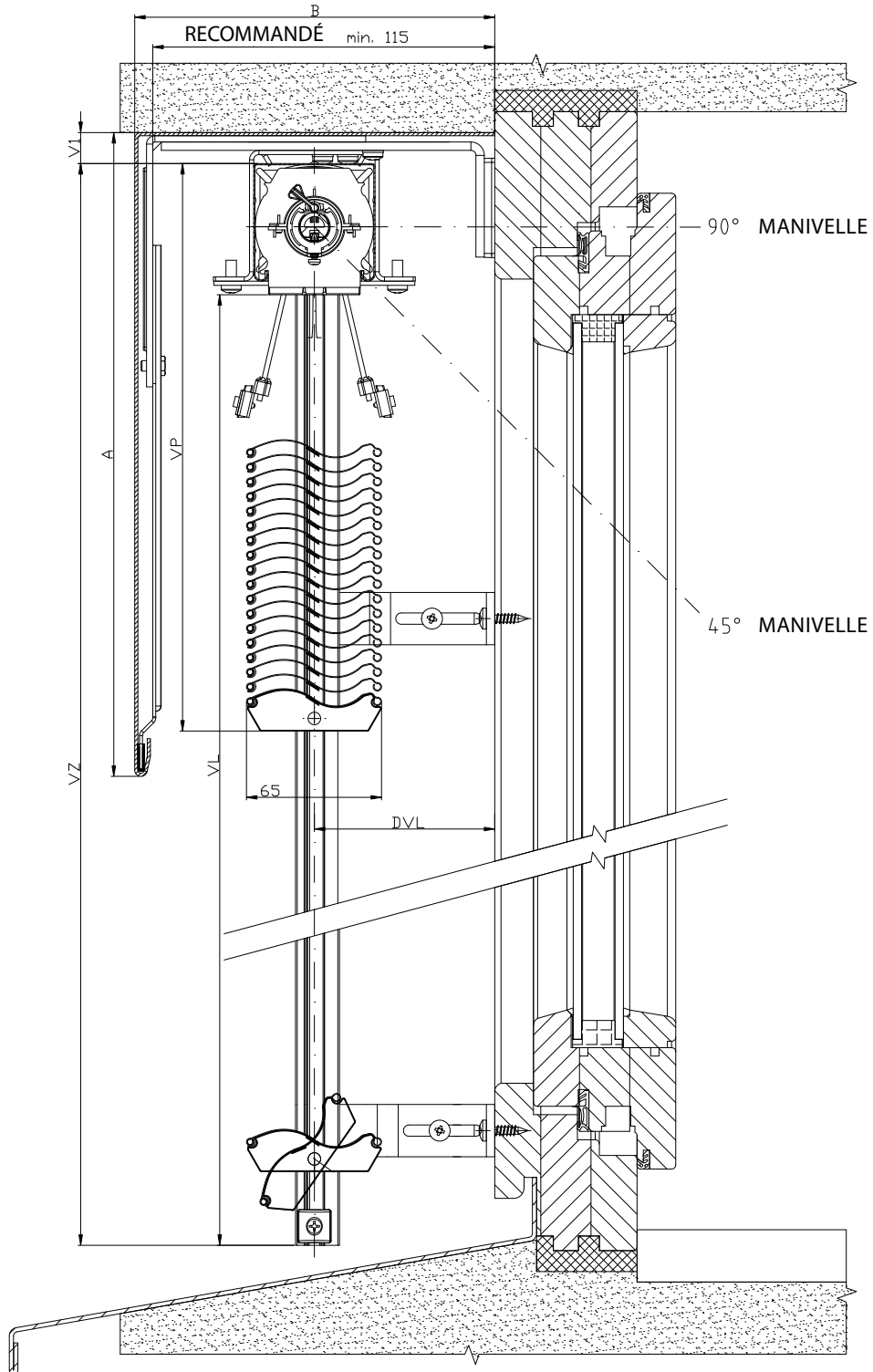
## Setta 65,90 - moteur (2-00813-XXXX)

Position	Nom	Nom commerciale - Abbréviation 2	Numéro de commande - Abbréviation 1
10-18	Boitier Fe 56x58	P 001/1	3-00166-PU22
10-18	Boitier Al 58x60	P 001/2	7-301180-0000
10-18	Bobine Z90/S90	P 025/62	2-01811-9004
10-18	Bobine Z90, S90	P 025/32	2-01099-9004
10-18	Arbre	P 006	7-300198-0000
10-18	Moteur (ELERO)	P 096	2-00648-0000
10-18	Moteur (SOMFY)	P 073	2-00512-0000
10-18	Moteur (GEIGER)	P 093	2-00572-0000
20	Barre finale Z90/S90	P012/31	7-303928-XXXX
20	Barre finale S65	P 012/4	7-301895-PU52
<b>80</b>	<b>Lame Al</b>		<b>Voir chapitre Lame</b>
80	Gomme de lames Z70 - gris/noir	P 199	6-001205-xxxx
80	Gomme de lames Z90 - gris/noir	P 198	7-301335-XXXX
80	Crochet de jonction	P 200	6-001206-0000
80	Embout de lame "Z" G+D	P 033/42	3-03968-XXXX
80	Embout de lame "Z" G+D métal	P 033/52	3-03965-PU19
100	Ruban 8x0,34mm - gris/noir	P 028	6-001157-xxxx
100	Ruban 6x0,28mm gris	P 531	6-001284-9006
100	Ruban 6x0,28mm noir	P 531/1	6-012700-9004
110	Échelle	P 029/2	6-001159-xxxx
110	Échelle	S 029/1	6-011065-xxxx
120	Support de ruban	P 013	2-00039-0000
159,16	Embout de barre finale S65 G+D	S 014/2	2-00697-xxxx
159,16	Embout de barre finale S90 G+D	S 014/21	2-01116-xxxx
<b>170</b>	<b>Guidage coulisse + équerres</b>		<b>Voir chapitre Guidage</b>
170	Étrier- Fe PROFIL WINDSTABIL	P 002/7	2-01128-0000
170	Étrier – Al PROFIL WINDSTABIL	P 002/8	2-01294-0000
170	Équerre de coulisse d'arretation	P 023/1	3-02758-9004
220	Connection de l'axe	P 077	6-001198-0000
221,222	Connection de l'axe articule	P 313	6-003075-0000
222	Treuil de coin, D-46	P 517/46	6-017225-0000
<b>230</b>	<b>Supports des brises soleils orientables</b>		<b>Voir chapitre Support stores</b>

# SCHÉMA STORE D'EXTERIEUR SETTA 65

COUPE VERTICALE

MANOEUVRE PAR MANIVELLE

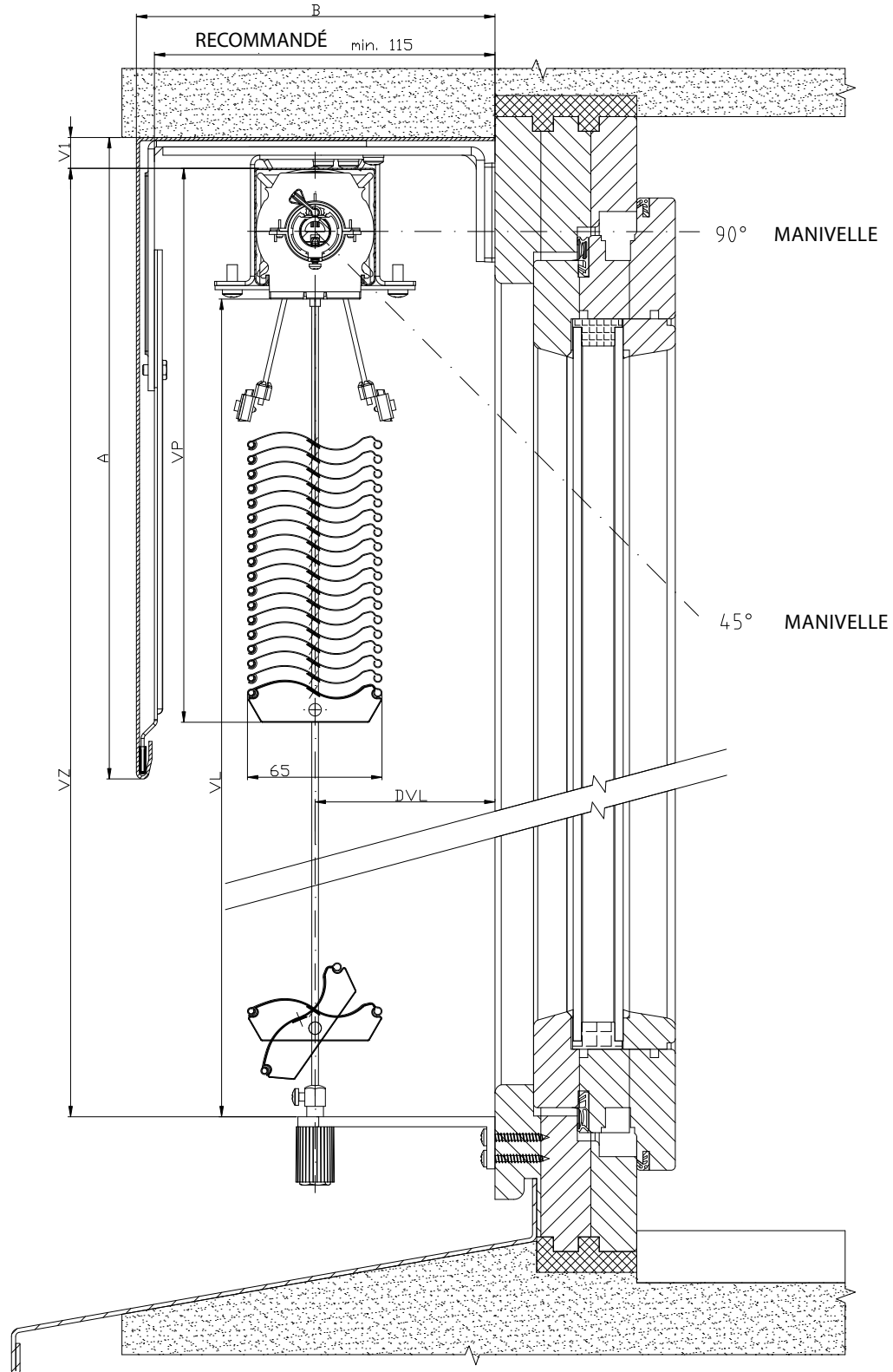


2-01825-0048-0

# SCHÉMA STORE D'EXTÉRIEUR SETTA 65

COUPE VERTICALE

MANOEUVRE PAR MANIVELLE

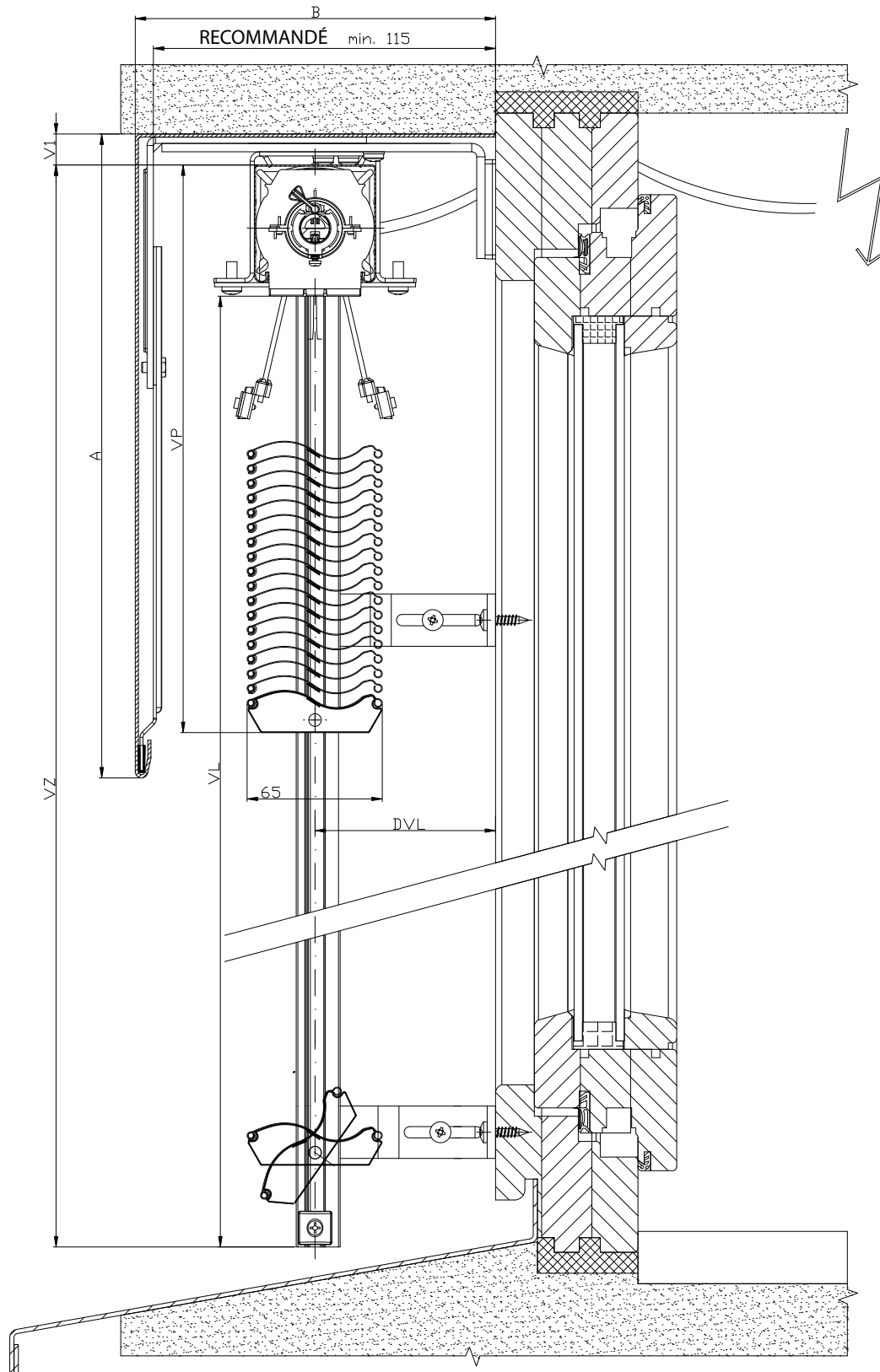


2-01825-0044-0

# SCHÉMA STORE D'EXTERIEUR SETTA 65

COUPE VERTICALE

MANOEUVRE MOTEUR

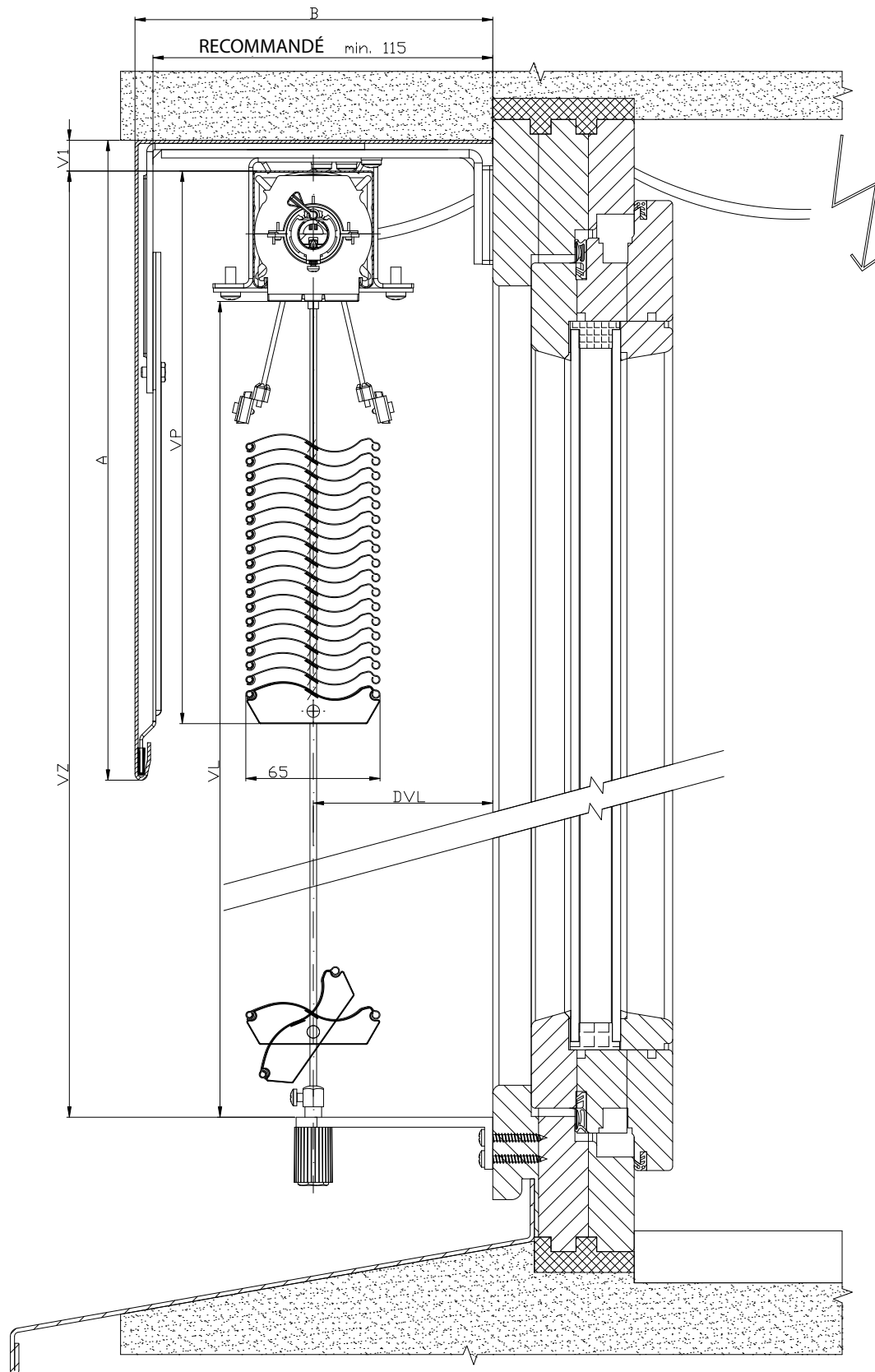


2-01825-0049-0

# SCHÉMA STORE D'EXTÉRIEUR SETTA 65

COUPE VERTICALE

MANOEUVRE PAR MOTEUR

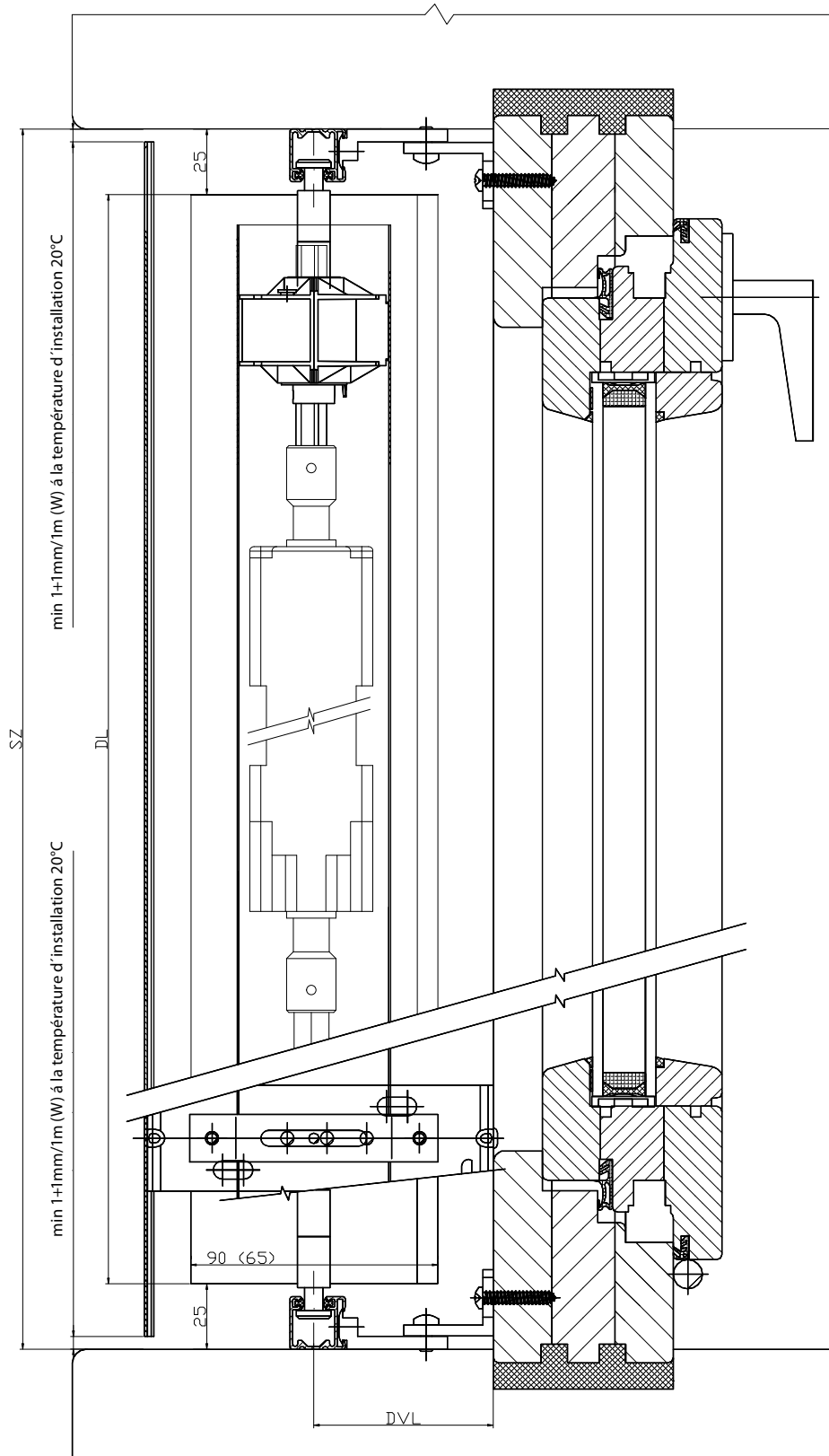


2-01825-0045-0

# SCHÉMA STORE D'EXTERIEUR SETTA 90/65

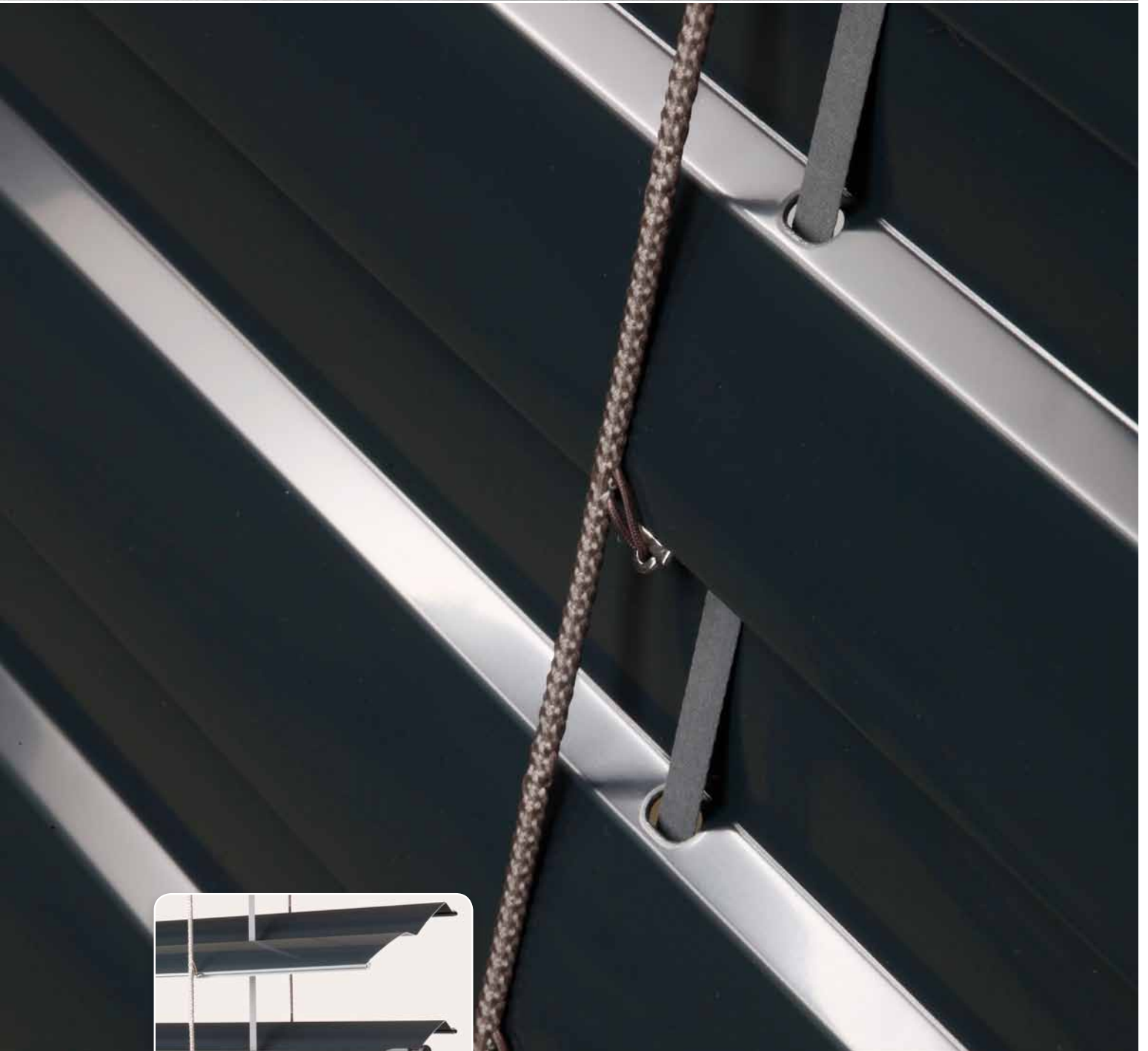
COUPE HORIZONTALE

MANIOUVELLE PAR MOTEUR



2-01825-0081-0

## Zetta 70, 90



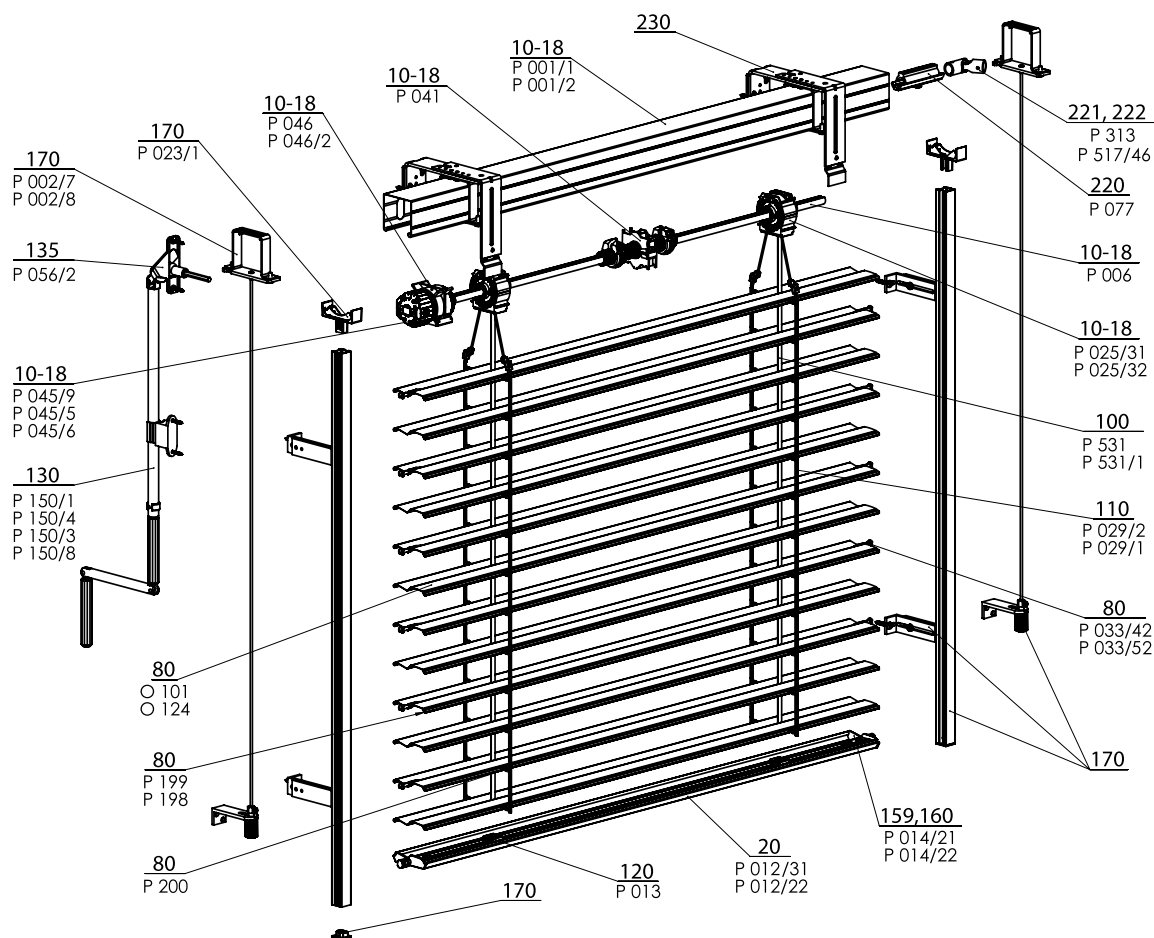
LA FORME DU LAME

- ▲ Ombrage à haut niveau
- ▲ Effet de thermorégulation et protection
- ▲ Réduction du niveau de bruit de l'extérieur
- ▲ Barre finale en aluminium extrudé
- ▲ Possibilité de manœuvre électrique
- ▲ Gomme élastique compressé sur toute la longueur de lame

**ISOTRA** *Quality*

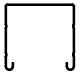

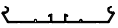

# Zetta 70, 90 - manivelle

## Fiche technique du produit

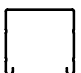
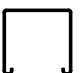




ZETTA 70/90 - MANIVELLE 2-00157-XXXX-G

### Spécification Zetta 70

	Boîtier		Barre finale	Lame	Guidage latérale		Échelle	Ruban	Assemblage
	P 001 56 x 58 Fe	P 001/2 58 x 60 Al			Coulisses	cable en acier			
<b>Référence</b> <b>Dimension (mm)</b> <b>Matériel</b>	 				Variantes des coulisses dans le chapitre „Guidage“	P 036 Ø 3,2 Fe/PVC	P 029/2 60 x 9,5 PES	P 531, P531/1 6 x 0,28 PES P 028 P 028 9004 8x0,34	Variantes d'assemblage dans le chapitre „L'assemblage“
<b>Couleur</b>	Standard: tôle zinguée naturel (Al boîtier)  Les autres RAL à option, DECORAL*		Standard: aluminium elox  Les autres RAL à option, DECORAL*	Selon la gamme actuelle d'ISOTRA a.s.	Standard: elox  Les autres RAL à option, DECORAL*	gris noir	gris noir	gris noir	

### Spécification Zetta 90

	Boîtier		Barre finale	Lame	Guidage latérale		Échelle	Ruban	Assemblage
	P 001 56 x 58 Fe	P 001/2 58 x 60 Al			Coulisses	cable en acier			
<b>Référence</b> <b>Dimension (mm)</b> <b>Matériel</b>	 				Variantes des coulisses dans le chapitre „Guidage“	P 036 Ø 3,2 Fe/PVC	P 029/1 80 x 9,5 PES	P 531, P531/1 6 x 0,28 PES P 028 P 028 9004 8x0,34	Variantes d'assemblage dans le chapitre „L'assemblage“
<b>Couleur</b>	Standard: tôle zinguée naturel (Al boîtier)  Les autres RAL à option, DECORAL*		Standard: aluminium anodisé  Les autres RAL à option, DECORAL*	Selon la gamme actuelle d'ISOTRA a.s.	Standard: anodisé  Les autres RAL à option, DECORAL*	gris noir	gris noir	gris noir	

\*Dimension maximale 4000mm

Nous ne fabriquons pas de versions atypiques.

### Mesures standards

Largeur (mm)		Hauteur (mm)		Surface garantie (m <sup>2</sup> )
minimum	maximum	minimum	maximum	maximum
600	6000*	500	4000	8 (commande par manivelle)

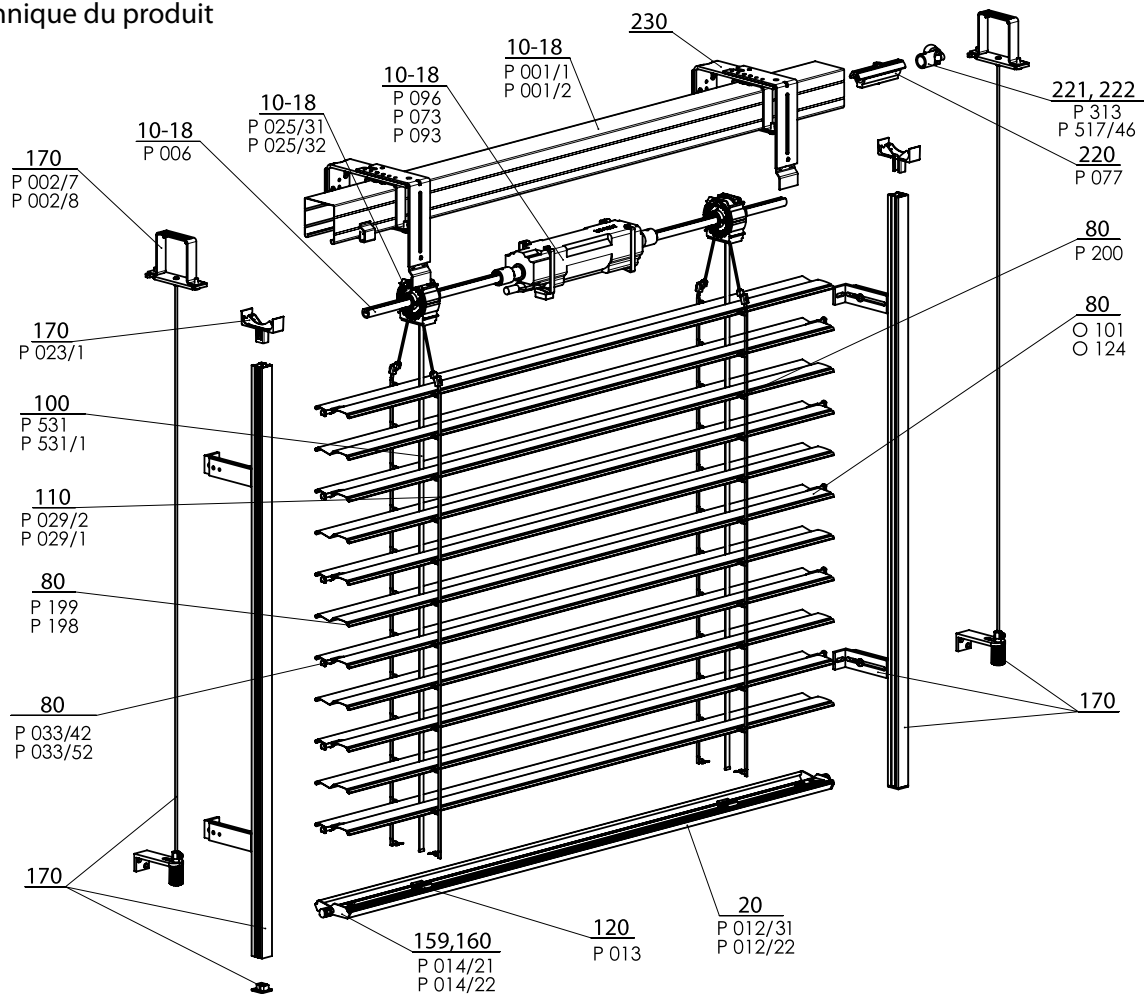
\* Avertissement: Si la largeur augmente, la classe de résistance du vent diminue - voir Résistance des volets extérieurs du vent, p. 3-6.

**Zetta 70,90 - manivelle** (2-00157-7001/9001)

Position	Nom	Nom commerciale - Abbréviation 2	Numéro de commande - Abbréviation 1
10-18	Boitier Fe 56x58	P 001/1	3-00166-PU22
10-18	Boitier Al 58x60	P 001/2	7-301180-0000
10-18	Bobine Z70, S65 8 mm	P 025/45	2-01946-9004
10-18	Bobine Z70, S65	P 025/44	2-01942-9004
10-18	Bobine Z90/S90 8 mm	P 025/62	2-01811-9004
10-18	Bobine Z90, S90	P 025/32	2-01099-9004
10-18	Arbre	P 006	7-300198-0000
10-18	Fin de course 56x58	P 041	2-00048-0000
10-18	Treuil	P 045/9	6-010260-0000
10-18	Treuil en plastique 6mm hexagone	P 045/5	6-013232-0000
10-18	Treuil en plastique 8mm carré	P 045/6	6-013233-0000
10-18	Support de treuil - prolongé	P 046	6-001181-0000
10-18	Support de treuil	P 046/2	6-013234-0000
20	Barre finale Z90/S90	P012/31	7-303928-XXXX
20	Barre finale C65/Z70	P 012/22	7-302680-PU52
<b>80</b>	<b>Lame Al</b>		<b>Voir chapitre Lame</b>
80	Gomme de lames	P 199	6-001205-xxxx
80	Gomme de lames	P 198	6-001204-xxxx
80	Crochet de jonction	P 200	6-001206-0000
80	Embout de lame "Z" G+D	P 033/42	3-03968-XXXX
80	Embout de lame "Z" G+D métal	P 033/52	3-03965-PU19
100	Ruban 6x0,28mm gris	P 531	6-001284-9006
100	Ruban 6x028mm noir	P 531/1	6-012700-9004
110	Échelle Z70	P 029/2	6-001159-xxxx
110	Échelle Z90	P 029/1	6-001158-xxxx
120	Support de ruban	P 013	2-00039-0000
130	Manivelle complète 6 pans 45°/90°	P 150/1	2-00298-0000
130	Manivelle à 4 pans 90° décrochable	P 150/4	2-00581-0000
130	Manivelle à 4 axes cardan 90°	P 150/3	2-00300-0000
130	Manivelle droite complète - SANS SORTIE	P 150/8	2-01302-0000
135	Sortie de manivelle 90°	P 056/2	6-006684-XXXX
159,16	Embout de barre finale Z70 G+D	P 014/22	2-01117-XXXX
159,16	Embout de barre finale S90 G+D	P 014/21	2-01115-xxxx
<b>170</b>	<b>Guidage coulisse + équerres</b>		<b>Voir chapitre Guidage</b>
170	Étrier- Fe PROFIL WINDSTABIL	P 002/7	2-01128-0000
170	Étrier - Al PROFIL WINDSTABIL	P 002/8	2-01294-0000
170	Équerre de coulisse d'arrêt	P 023/1	3-02758-9004
220	Connexion de l'axe	P 077	6-001198-0000
221	Connexion de l'axe articulé	P 313	6-003075-0000
222	Treuil de coin, D-46	P 517/46	6-017225-0000
<b>230</b>	<b>Supports des brises soleils orientables</b>		<b>Voir chapitre Support stores</b>

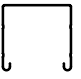
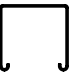
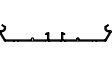

# Zetta 70, 90 - moteur

## Fiche technique du produit

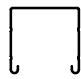
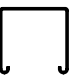
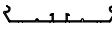



ZETTA 70/90 - MOTEUR 2-00158-XXXX-G

### Spécification Zetta 70

	Boitier		Barre finale	Lame	Guidage latérale		Échelle	Ruban	Assemblage
	P 001/1 56 x 58 Fe	P 001/2 58 x 60 Al			coulisses	cable en acier			
<b>Référence</b> <b>Dimension (mm)</b> <b>Matériel</b>	 				Variantes des coulisses dans le chapitre „Guidage“ P 036 Ø 3,2 Fe/PVC	P 029/2 60 x 9,5 PES	P 531, P531/1 6 x 0,28 PES P 028 P 028 9004 8x0,34	Variantes d'assemblage dans le chapitre „L'assemblage“	
<b>Couleur</b>	Standard: tôle zinguée naturel (Al boitier) Les autres RAL à option, DECORAL*		Standard: aluminium elox Les autres RAL à option, DECORAL*	Selon la gamme actuelle d'ISOTRA a.s.	Standard: elox Les autres RAL à option, DECORAL*	gris noir	gris noir		

### Spécification Zetta 90

	Boitier		Barre finale	Lame	Guidage latérale		Échelle	Ruban	Assemblage
	P 001 56 x 58 Fe	P 001/2 58 x 60 Al			coulisses	cable en acier			
<b>Référence</b> <b>Dimension (mm)</b> <b>Matériel</b>	 				Variantes des coulisses dans le chapitre „Guidage“ P 036 Ø 3,2 Fe/PVC	P 029/1 80 x 9,5 PES	P 531, P531/1 6 x 0,28 PES P 028 P 028 9004 8x0,34	Variantes d'assemblage dans le chapitre „L'assemblage“	
<b>Couleur</b>	Standard: tôle zinguée naturel (Al boitier) Les autres RAL à option, DECORAL*		Standard: aluminium anodisé Les autres RAL à option, DECORAL*	Selon la gamme actuelle d'ISOTRA a.s.	Standard: anodisé Les autres RAL à option, DECORAL*	gris noir	gris noir		

\*Dimension maximale 4000mm

Nous ne fabriquons pas de versions atypiques.

### Mesures standards

Largeur (mm)		Hauteur (mm)		Surface garantie (m <sup>2</sup> )
minimum	maximum	minimum	maximum	
600	6000*	500	4000	24

\* Avertissement : Si la largeur augmente, la classe de résistance du vent diminue – voir Résistance des volets extérieurs du vent, p. 3-6.

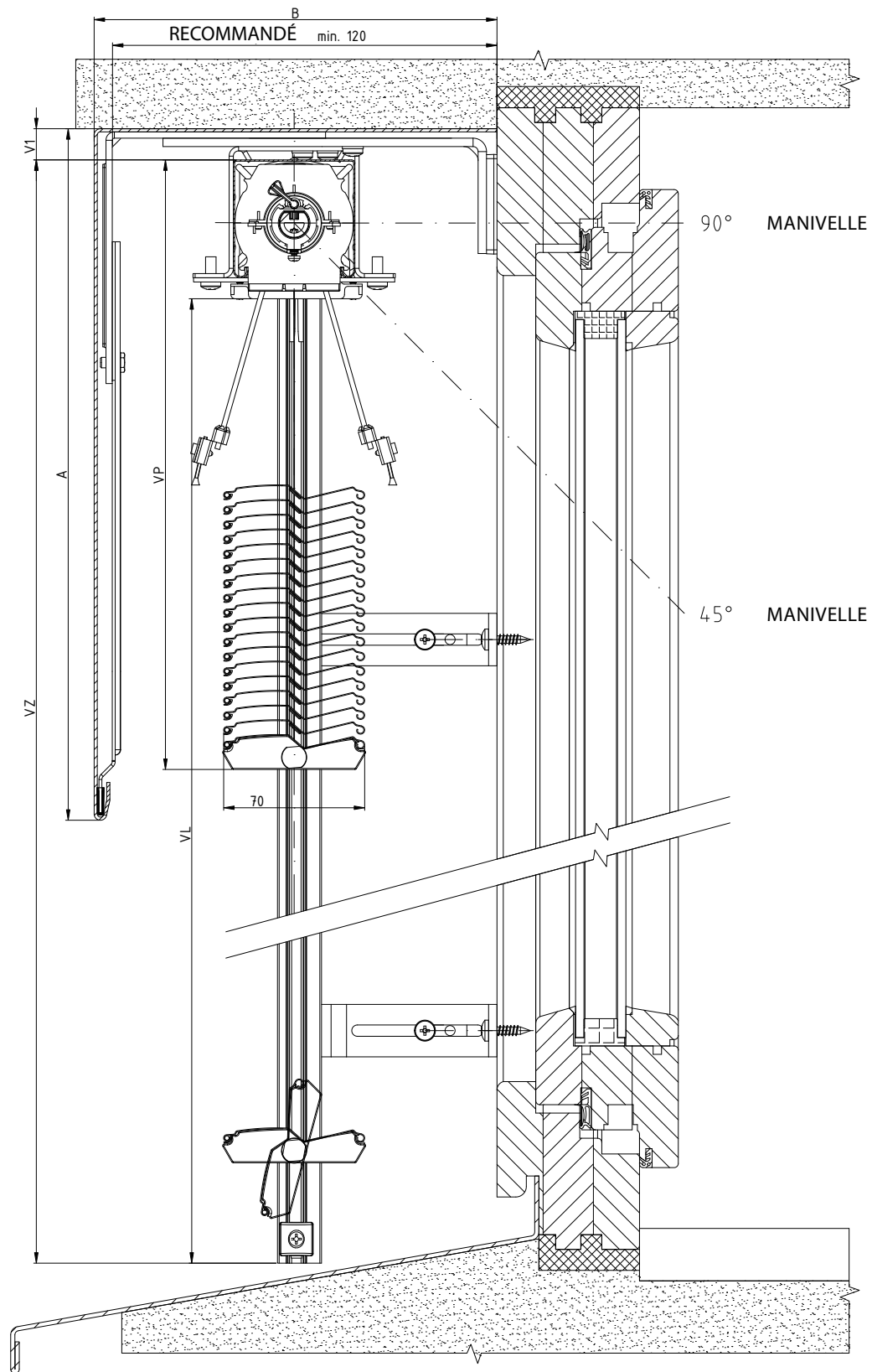
**Zetta 70,90 - motor (2-00158-XXXX)**

Position	Nom	Nom commerciale - Abbréviation 2	Numéro de commande - Abbréviation 1
10-18	Boitier Fe 56x58	P 001/1	3-00166-PU22
10-18	Boitier Al 58x60	P 001/2	7-301180-000
10-18	Bobine Z70, S65 8 mm	P 025/45	2-01946-9004
10-18	Bobine Z90/S90 8 mm	P 025/62	2-01811-9004
10-18	Bobine Z70, S65	P 025/44	2-01942-9004
10-18	Bobine Z90, S90	P 025/32	2-01099-9004
10-18	Arbre	P 006	7-300198-0000
10-18	Moteur ELERO	P 096	2-00648-0000
10-18	Moteur SOMFY	P 073	2-00512-0000
10-18	Moteur GEIGER	P 093	2-00572-0000
20	Barre finale Z90/S90	P012/31	7-302679-XXXX
20	Barre finale C65/Z70	P 012/22	7-302680-PU52
<b>80</b>	<b>Lame Al</b>		<b>Voir chapitre Lame</b>
80	Lame Al 0,42x113	O 124	6-001096-XXXX
80	Gomme de lames	P 199	7-301334-XXXX
80	Gomme de lames	P 198	7-301335-XXXX
80	Crochet de jonction	P 200	6-001206-0000
80	Embout de lame "Z" G+D	P 033/42	3-03968-XXXX
80	Embout de lame "Z" G+D métal	P 033/52	3-03965-PU19
100	Ruban 8x0,34mm - gris/noir	P 028	6-001157-xxxx
100	Ruban 6x0,28mm gris	P 531	6-001284-9006
100	Ruban 6x0,28mm noir	P 531/1	6-012700-9004
110	Échelle Z90	P 029/2	6-001159-XXXX
110	Échelle Z90	P 029/1	6-011065-XXXX
120	Support de ruban	P 013	2-00039-0000
159	Embout de barre finale Z70 G+D	P 014/22	2-01117-XXXX
160	Embout de barre finale S90 G+D	P 014/21	2-01116-XXXX
<b>170</b>	<b>Guidage coulisse/ cable + équerres</b>		<b>Voir chapitre Guidage</b>
170	Étrier- Fe PROFIL WINDSTABIL	P 002/7	2-01128-0000
170	Étrier – Al PROFIL WINDSTABIL	P 002/8	2-01294-0000
170	Équerre de coulisse d'arretation	P 023/1	3-02758-9004
220	Connection de l'axe	P 077	6-001198-0000
221	Connection de l'axe articule	P 313	6-003075-0000
222	Treuil de coin, D-46	P 517/46	6-017225-0000
<b>230</b>	<b>Supports des brises soleils orientables</b>		<b>Voir chapitre Support stores</b>

# SCHÉMA STORE D'EXTÉRIEUR ZETTA 70

COUPE VERTICALE

MANOEUVRE PAR MANIVELLE

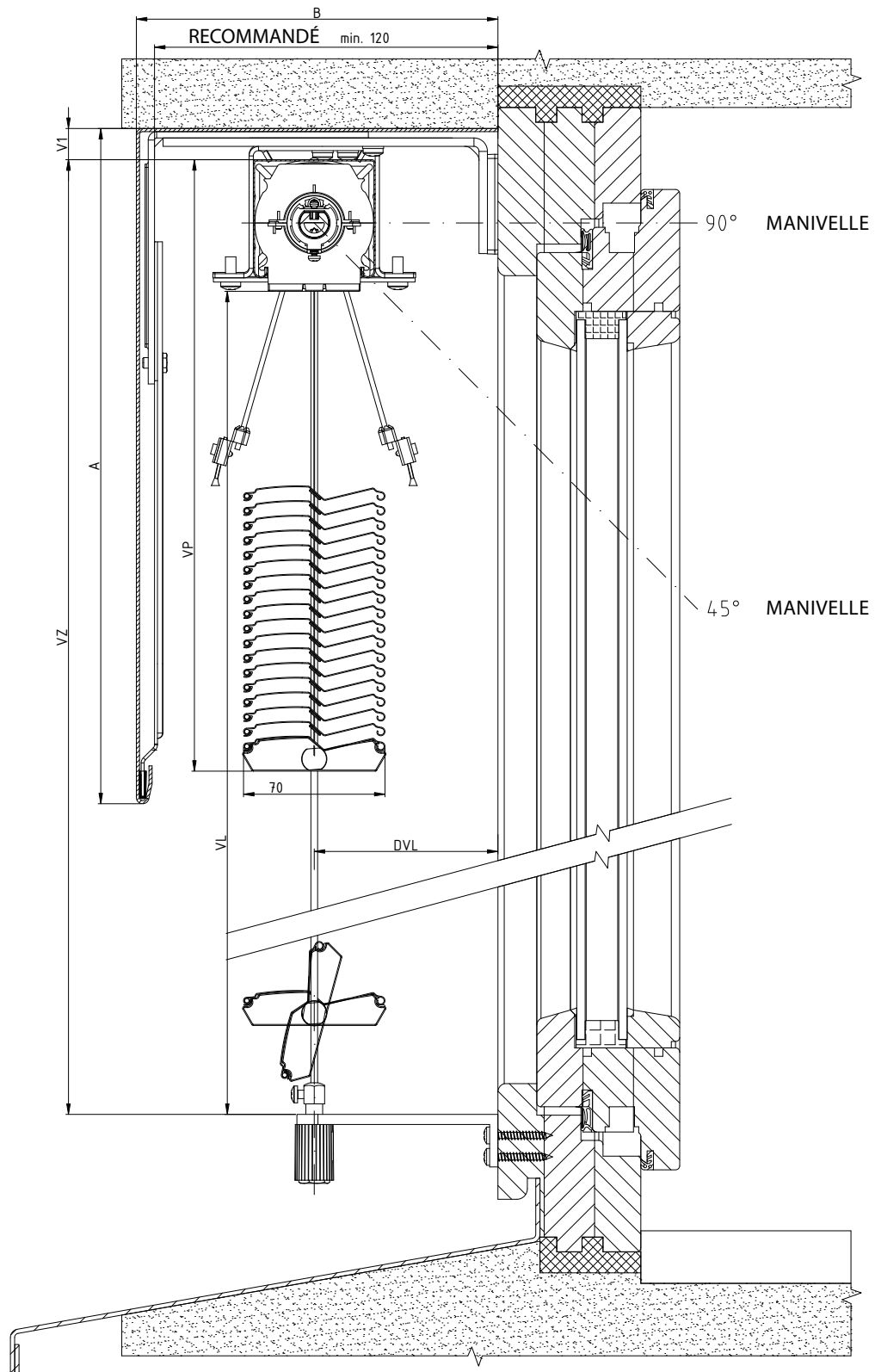


2-01825-0063-0

# SCHÉMA STORE D'EXTÉRIEUR ZETTA 70

COUPE VERTICALE

MANOEUVRE PAR MANIVELLE

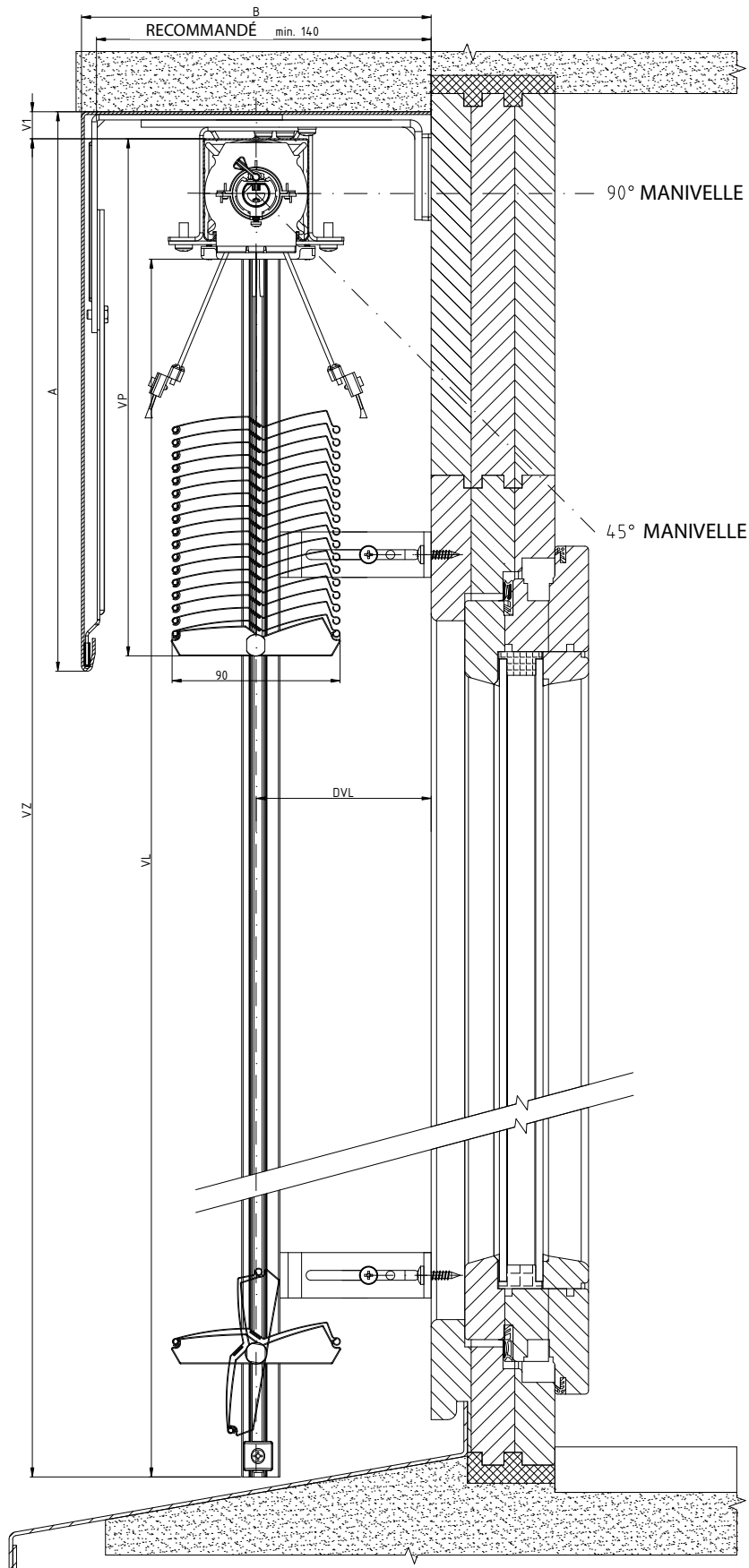


2-01825-0059-0

# SCHÉMA STORE D'EXTÉRIEUR ZETTA 90

COUPE VERTICALE

MANOEUVRE PAR MANIVELLE

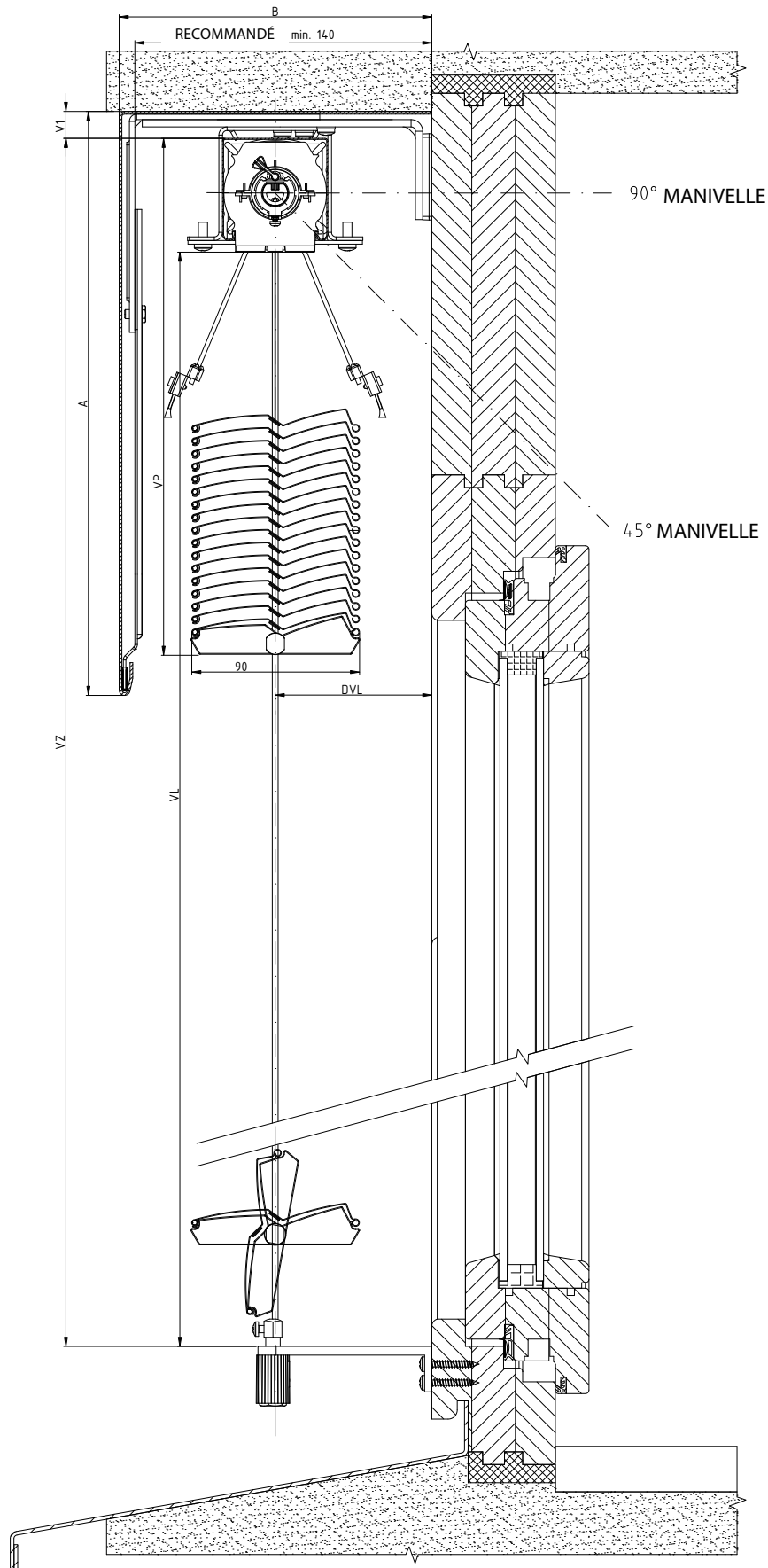


2-01825-0073-0

**SCHÉMA STORE D'EXTÉRIEUR ZETTA 90**

COUPE VERTICALE

MANOEUVRE PAR MANIVELLE

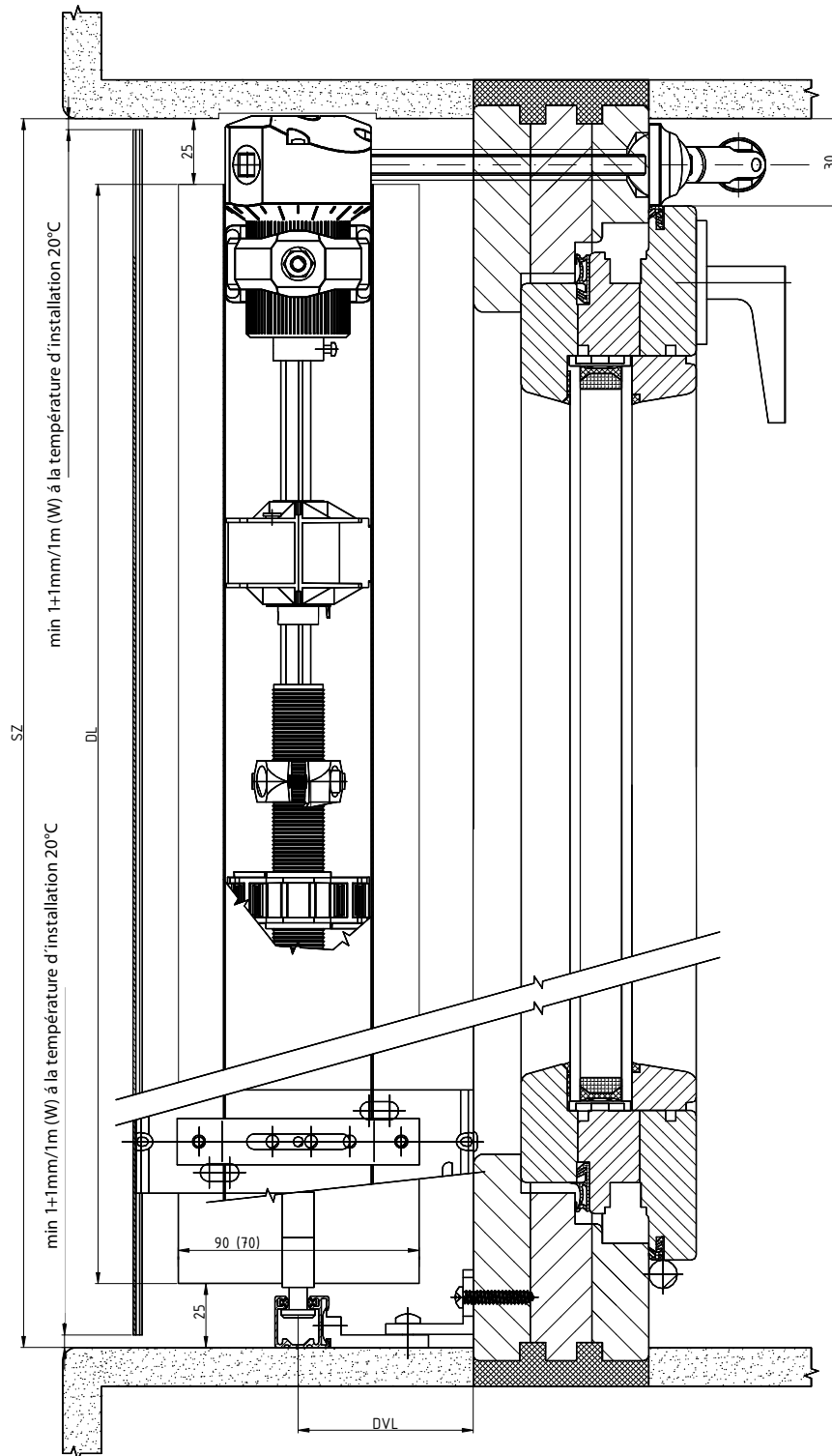


2-01825-0069-0

# SCHÉMA STORE D'EXTERIEUR ZETTA 90, ZETTA 70

COUPE HORIZONTALE

MANOEUVRE PAR MANIVELLE

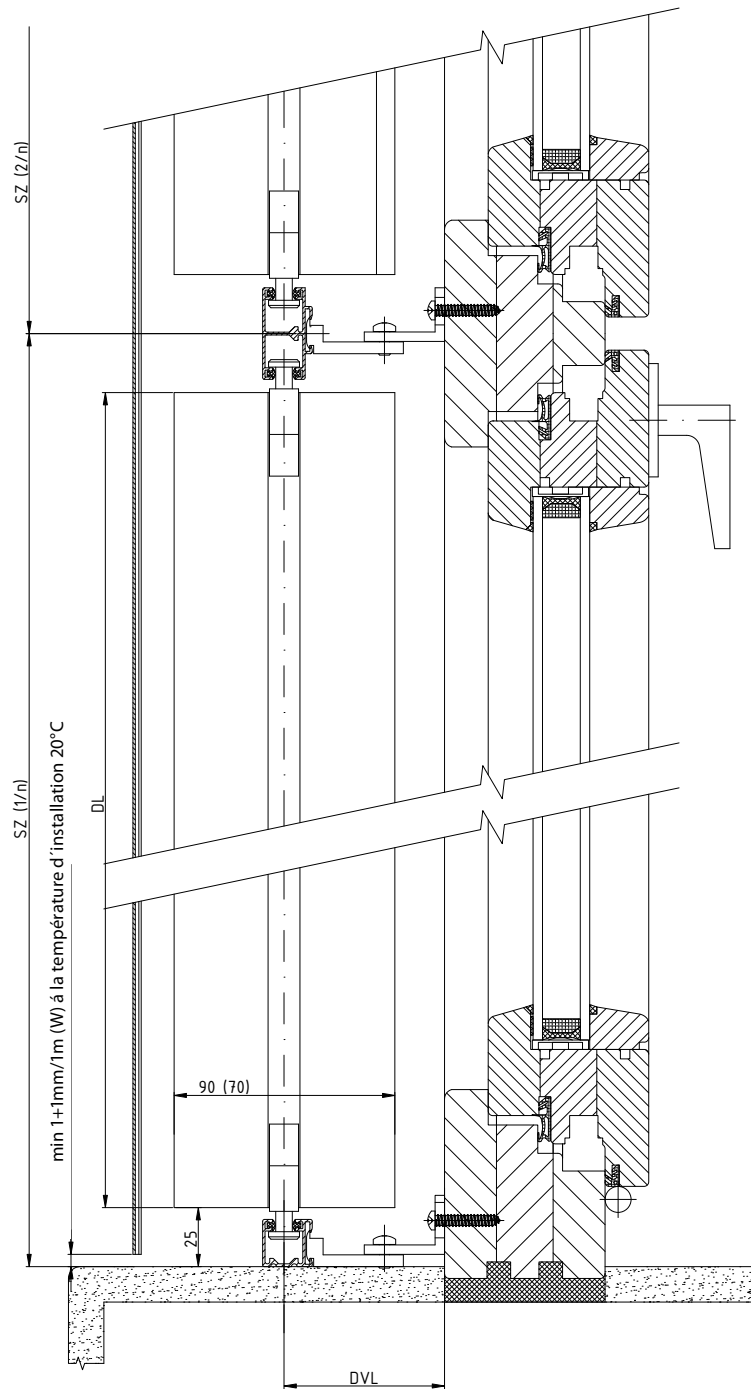


2-01825-0079-0

# SCHÉMA STORE D'EXTÉRIEUR ZETTA 70, ZETTA 90

COUPE HORIZONTALE

MANOEUVRE PAR MANIVELLE

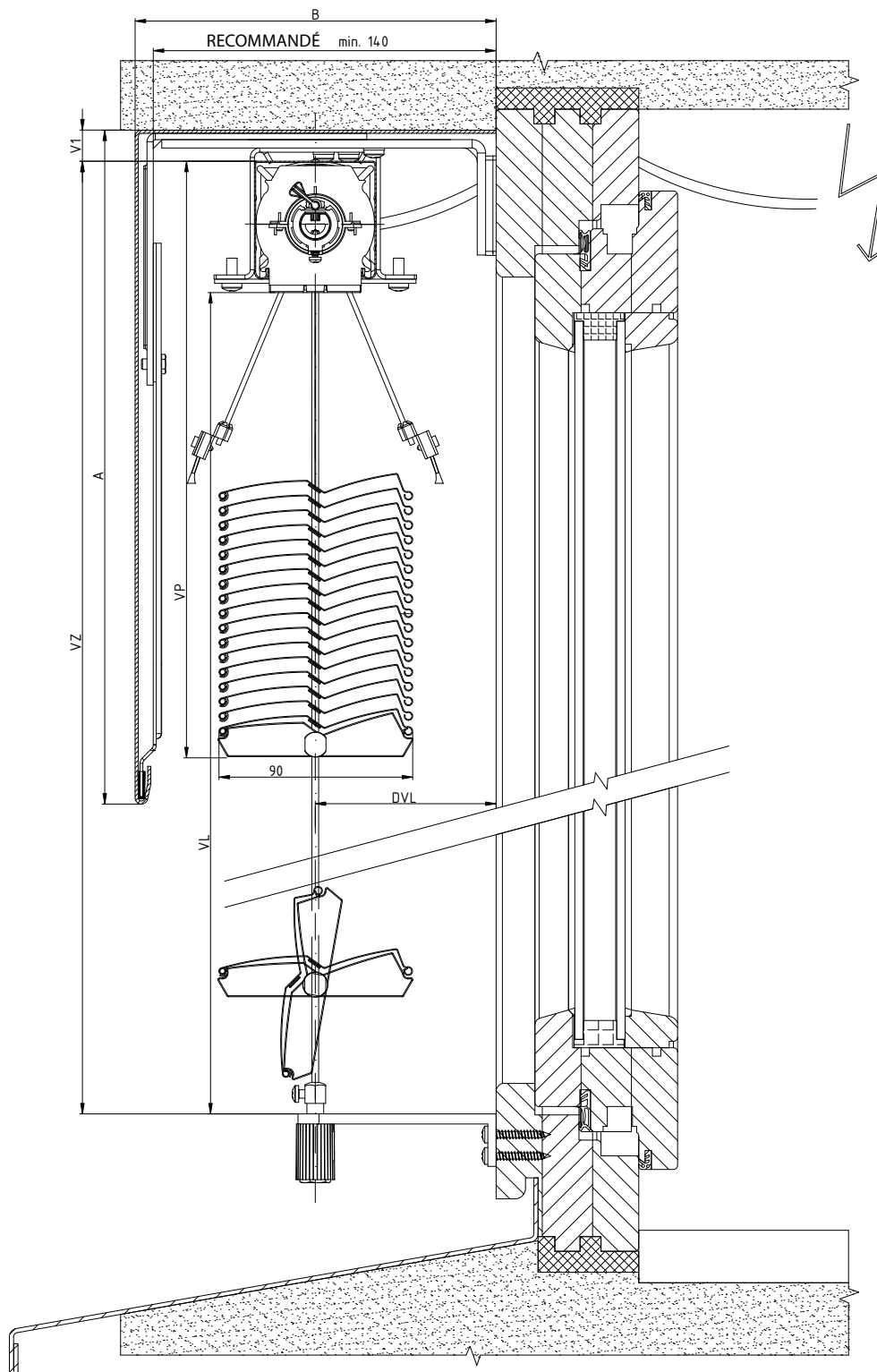


2-01825-0080-0

# SCHÉMA STORE D'EXTERIEUR ZETTA 90

COUPE VERTICALE

MANOEUVRE PAR MOTEUR

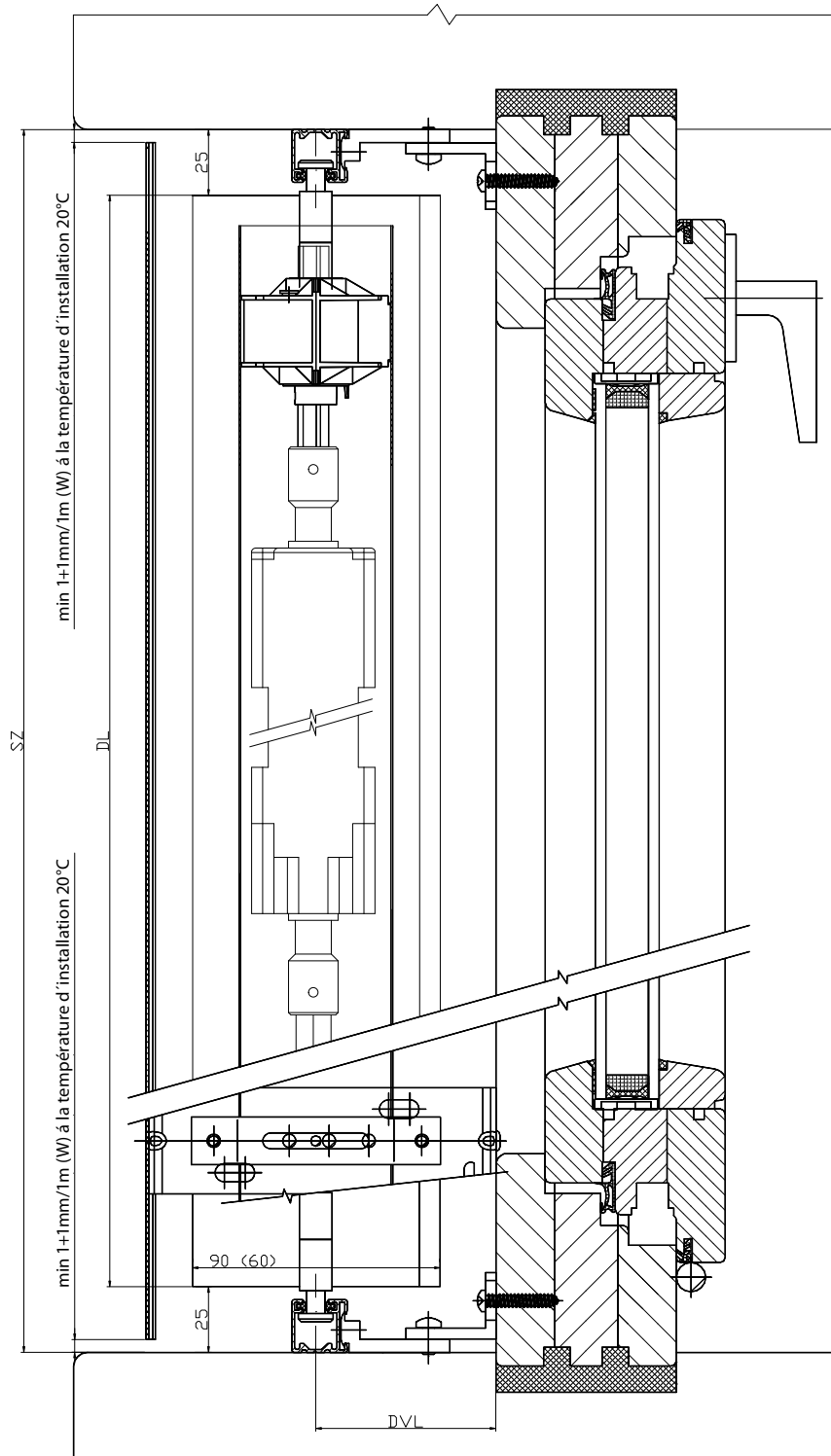


2-01825-0068-0

# SCHÉMA STORE D'EXTÉRIEUR ZETTA 90/70

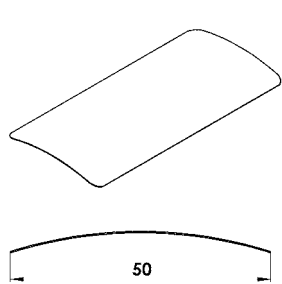
COUPE HORIZONTALE

MANOEUVRE PAR MOTEUR

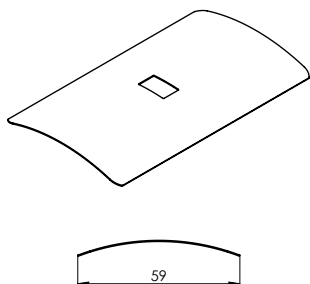


2-01825-0082-0

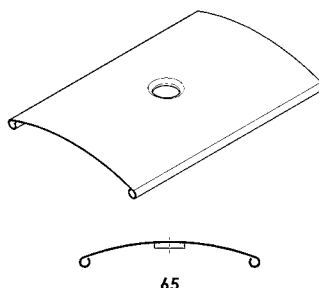
## Formes de lames de stores d'extérieur



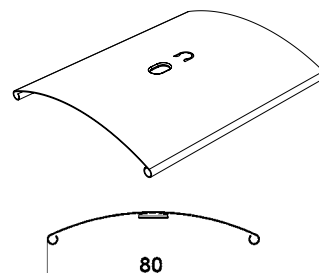
**Cetta 50**



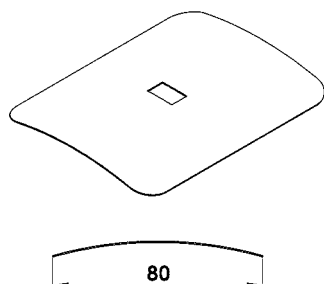
**Cetta 60 Flexi**



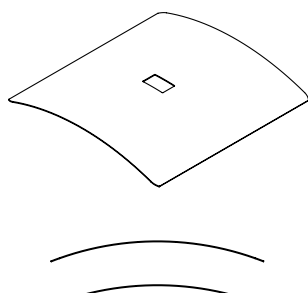
**Cetta 65**



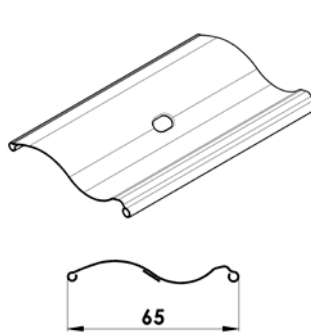
**Cetta 80 + Cetta 80 Slim**



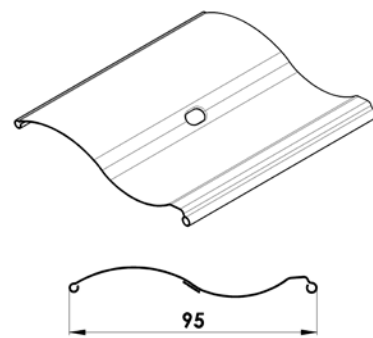
**Cetta 80 Flexi**



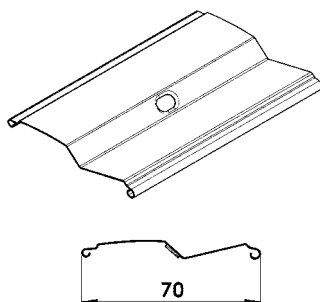
**Cetta 100 Flexi**



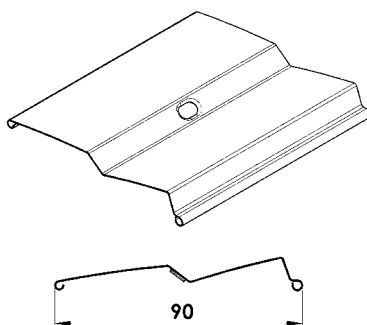
**Setta 65**



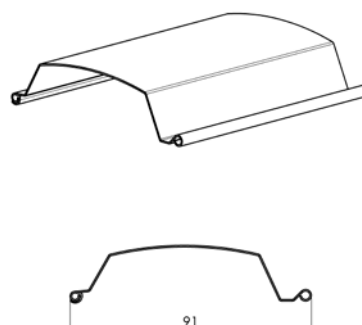
**Setta 90**



**Zetta 70**



**Zetta 90**



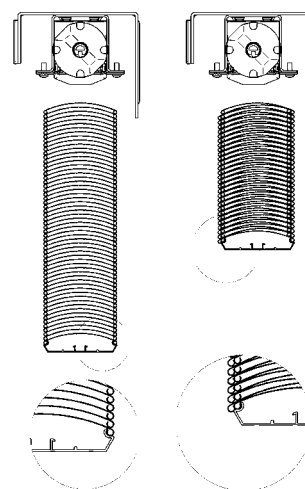
**Titan 90**

Hauteur du store (mm)	Hauteur du paquet	
	Cetta 80	Cetta 80-Slim
500	125	110
600	130	115
700	140	120
800	145	125
900	150	130
1000	160	135
1100	165	140
1200	175	150
1300	180	150
1400	190	160
1500	195	165
1600	205	170
1700	210	175
1800	220	180
1900	220	185
2000	230	190
2100	235	195
2200	245	205

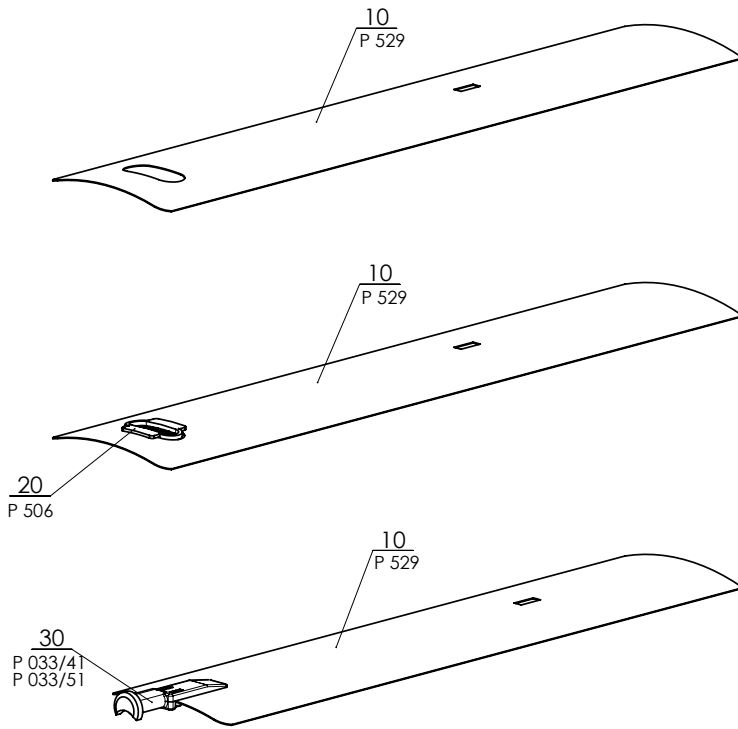
Hauteur du store (mm)	Hauteur du paquet	
	Cetta 80	Cetta 80-Slim
2300	250	205
2400	260	215
2500	265	220
2600	270	220
2700	280	230
2800	285	235
2900	295	240
3000	300	245
3100	310	250
3200	315	255
3300	325	265
3400	330	265
3500	340	275
3600	340	275
3700	350	285
3800	355	290
3900	365	295
4000	370	300

### Cetta 80-Slim

Économie importante au niveau de l'hauteur du store descendu par rapport au système existant Cetta 80.



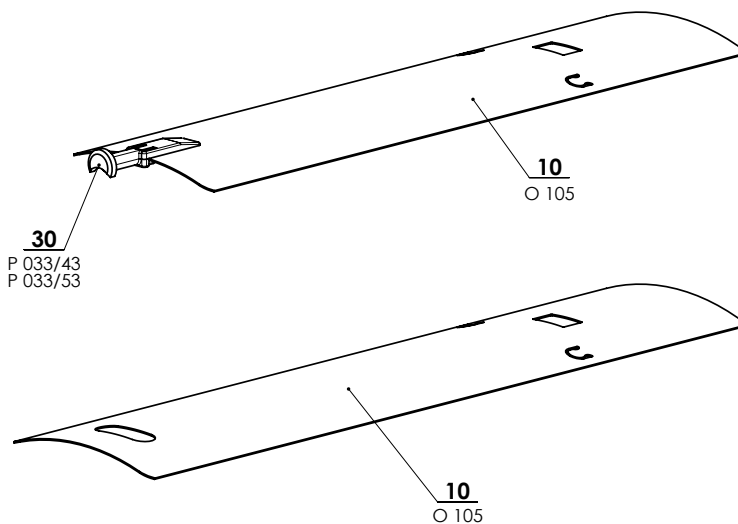
## LAME C50 - ENSEMBLE 2-01072-XXXX-0



## Cetta 50

Position	Désignation de l'article	Nom commerciale	Plan numéro
10	Lame Al	P 529	2-01072-XXXX-0
20	L'insertion de lame	P 506	2-01072-XXXX-0
30	Embout de lame G+D (plastique)	P 033/41	3-03967-xxxx
30	Ebout de lame G+D (métal)	P 033/51	3-03964-PU19

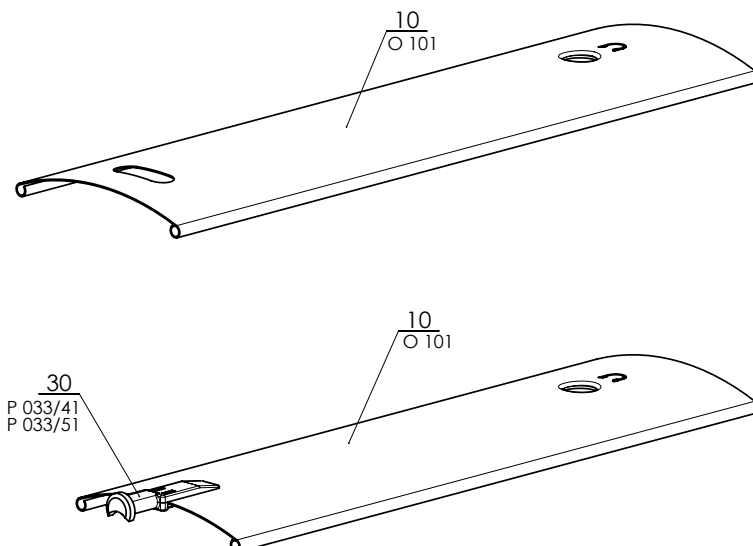
## LAMELA C60 - FLEXI - ENSEMBLE 2-01501-XXXX



## Cetta 60 Flexi

Position	Désignation de l'article	Nom commerciale	Plan numéro
10	Lame Al	O 105	2-01501-XXXX-0
30	Embout de lame G+D (plastique)	P 033/43	3-03969-xxxx
30	Ebout de lame G+D (métal)	P 033/53	3-03966-PU19

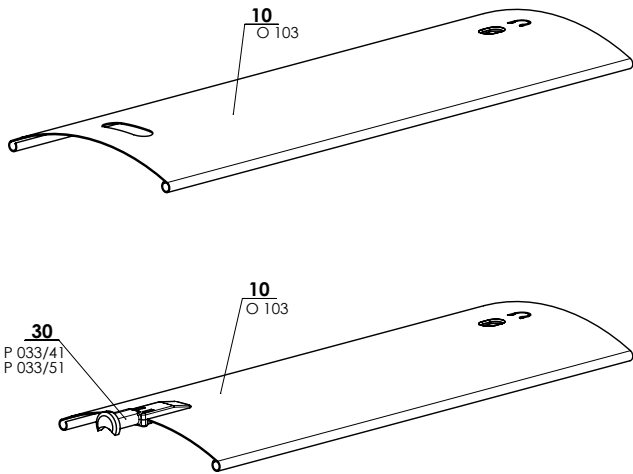
## LAMELA C65 - ENSEMBLE - 2-01071-XXXX-0



## Cetta 65

Position	Désignation de l'article	Nom commerciale	Plan numéro
10	Lame Al	O 101	2-01071-XXXX-0
30	Embout de lame G+D (plastique)	P 033/41	3-03967-xxxx
30	Ebout de lame G+D (métal)	P 033/51	3-03964-PU19

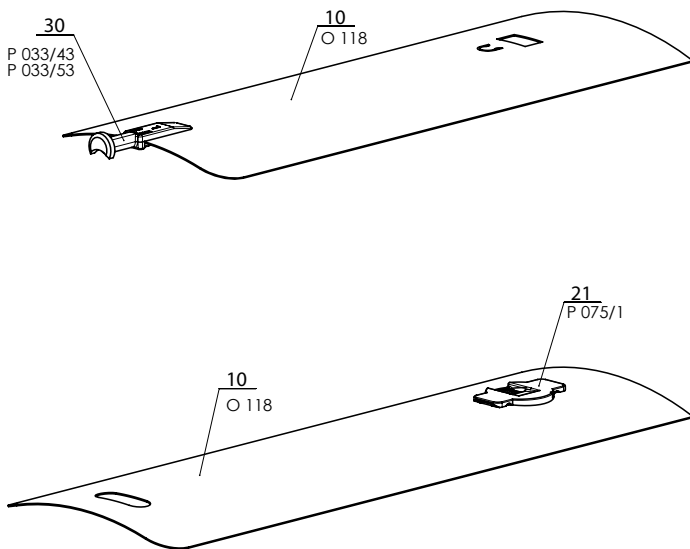
LAME C80 - ENSEMBLE 2-01056-XXXX-1



**Cetta 80**

Position	Désignation de l'article	Nom commerciale	Plan numéro
10	Lame Al	O 103	2-01056-XXXX-1
21	L'insertion de lame	P 075/1	2-01056-XXXX-1
30	Embout de lame G+D (plastique)	P 033/41	3-03967-XXXX
30	Ebout de lame G+D (métal)	P 033/51	3-03964-PU19

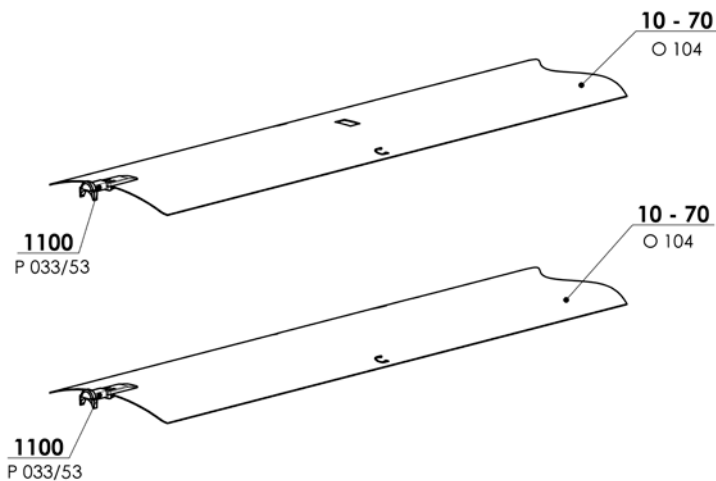
LAME C80 FLEXI - ENSEMBLE 2-01057-XXXX-1



**Cetta 80 Flexi**

Position	Désignation de l'article	Nom commerciale	Plan numéro
10	Lame Al	O 118	2-01057-XXXX-1
21	L'insertion de lame	P 075/1	2-01057-XXXX-1
30	Embout de lame G+D (plastique)	P 033/43	3-03969-xxxx
30	Ebout de lame G+D (métal)	P 033/53	3-03966-PU19

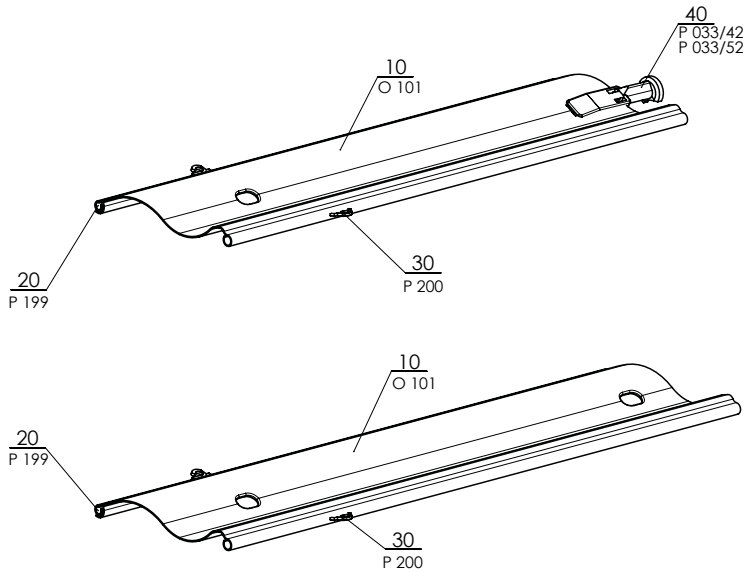
LAME C100 Flexi - Ensemble 2-01502-XXXXX-1



**ENSEMBLE C100 Flex**

Position	Désignation de l'article	Nom commerciale	Plan numéro
10 - 70	Lame Al	O 104	2-01502-XXXXX-1
1100	Ebout de lame G+D (métal)	P 033/53	3-03966-PU19

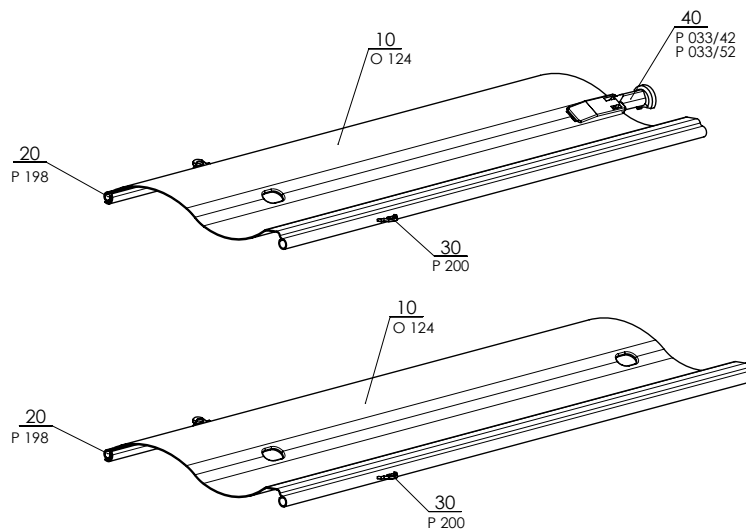
## LAME S65 - ENSEMBLE 2-00687-XXXX-B



## Setta 65

Position	Désignation de l'article	Nom commerciale	Plan numéro
10	Lame Al	O 101	2-00687-XXXX-B
20	Gomme de lames	P 199	2-00687-XXXX-B
30	Crochet de jonction	P 200	2-00687-XXXX-B
40	Embout de lame G+D (plastique)	P 033/42	3-03968-XXXX
40	Ebout de lame G+D (métal)	P 033/52	3-03965-PU19

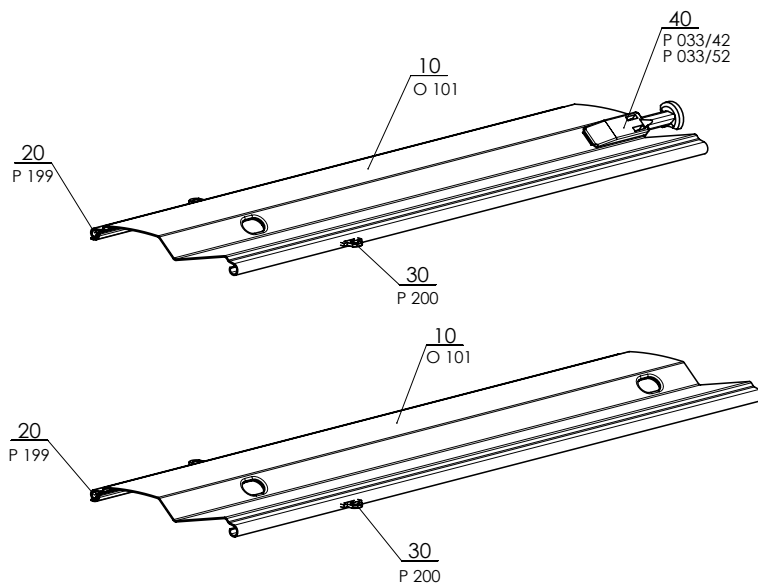
## LAME S90 - ENSEMBLE 2-00686-XXXX-B



## Setta 90

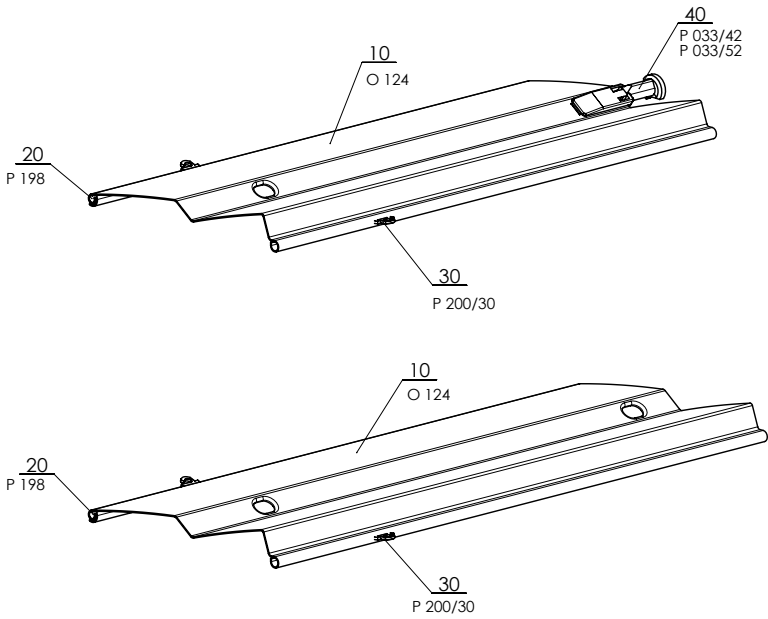
Position	Désignation de l'article	Nom commerciale	Plan numéro
10	Lame Al	O 124	2-00686-XXXX-B
20	Gomme de lames	P 198	2-00686-XXXX-B
30	Crochet de jonction	P 200	2-00686-XXXX-B
40	Embout de lame G+D (plastique)	P 033/42	3-03968-XXXX
40	Ebout de lame G+D (métal)	P 033/52	3-03965-PU19

## LAME Z70 - ENSEMBLE 2-00515-XXXX-E



## Zetta 70

Position	Désignation de l'article	Nom commerciale	Plan numéro
10	Lame Al	O 101	2-00515-XXXX-E
20	Gomme de lames	P 199	2-00515-XXXX-E
30	Crochet de jonction	P 200	2-00515-XXXX-E
40	Embout de lame G+D (plastique)	P 033/42	3-03968-XXXX
40	Ebout de lame G+D (métal)	P 033/52	3-03965-PU19

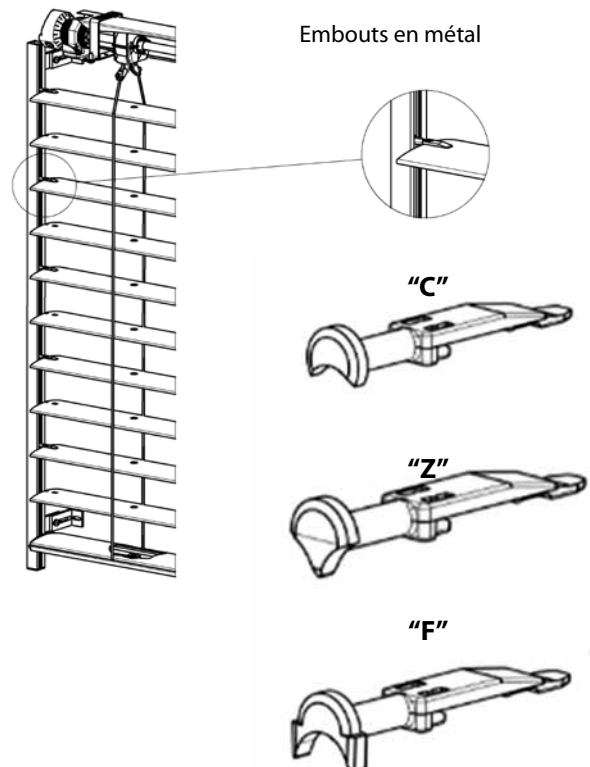
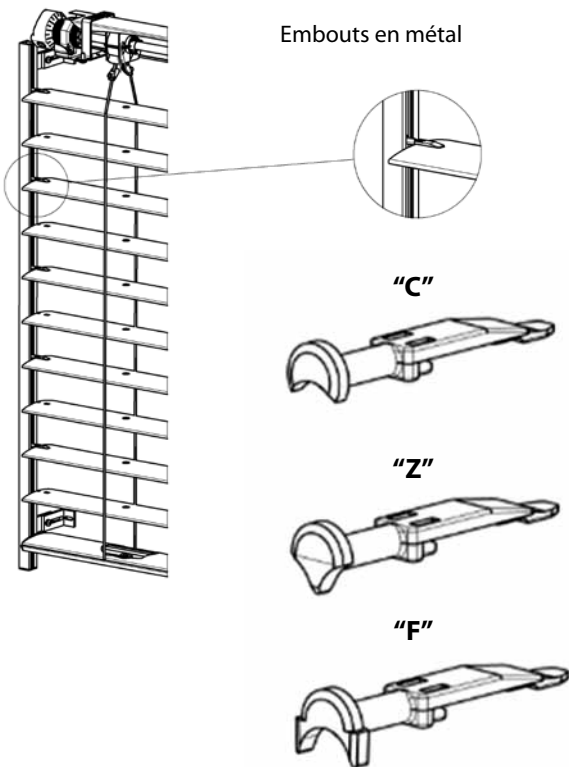


**Zetta 90**

Position	Désignation de l'article	Nom commerciale	Plan numéro
10	Lame Al	Ø 124	2-00514-XXXX-C
20	Gomme de lames	P 198	2-00514-XXXX-C
30	Crochet de jonction	P 200/30	2-00514-XXXX-C
40	Embout de lame G+D (plastique)	P 033/42	3-03968-XXXX
40	Ebout de lame G+D (métal)	P 033/52	3-03965-PU19

LAME Z90 - ENSEMBLE

Types d'embouts finals de lames pour les stores guidés par coulisses



## Commande des stores Cetta, Setta, Zetta

Commande - manivelle - (2-00339-0000)

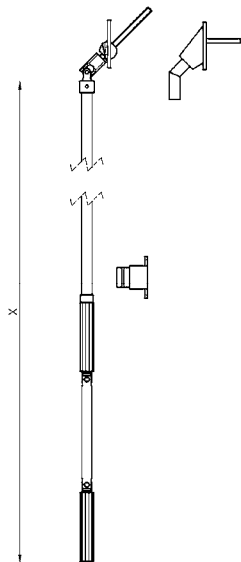
Il y a manoeuvre pour monter et descendre de store même que incliner des lames.

La prolongation du mechanisme de tige a l'intérieur est faite dans l'angle de 45° a 90° a l'aide de la sortie de manivelle et le tige carré ou hexagonal.

Réalisation de tige: blanc, anodisé

Détermination de la longueur de manivelle

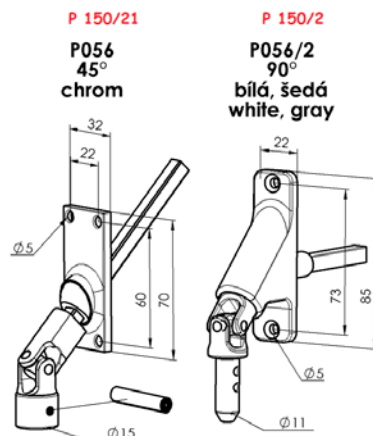
La longueur minimale de la manivelle est de 450 mm.



x – longueur définie de la manivelle de commande

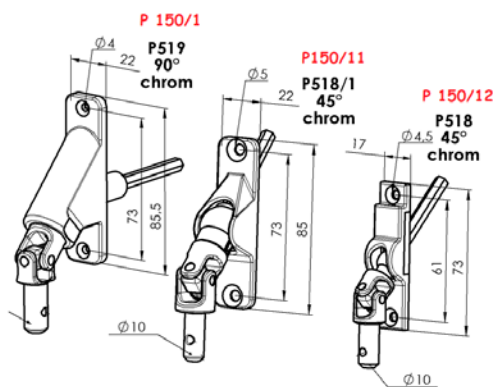
Types de manivelles

Manivelle complète 4 pans 45° P150/21 (32x70)  
Manivelle complète 4 pans 90° P150/2 (23x85)



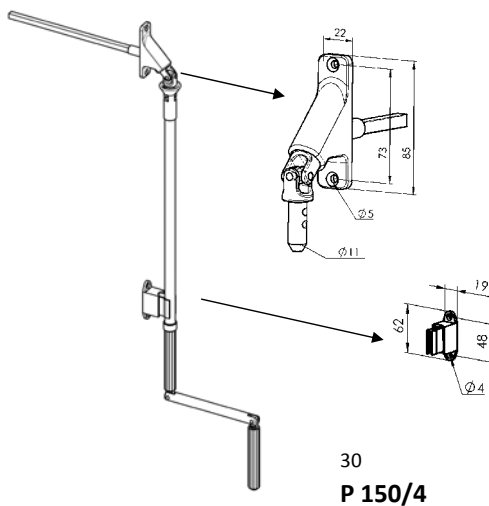
Carré 8 x 8 mm

Manivelle complete 6 pans 90° P150/1 (23x85)  
Manivelle complete 6 pans 45° P150/11 (22x85)  
Manivelle complete 6 pans 45° petit P150/12 (17x73)



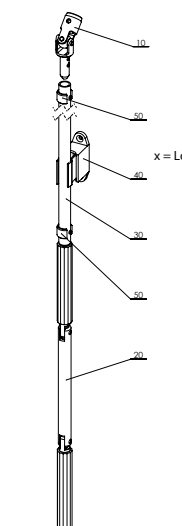
Hexagone 6 mm

Manivelle à 4 pans 90° décrochable  
P150/4 (27x85)



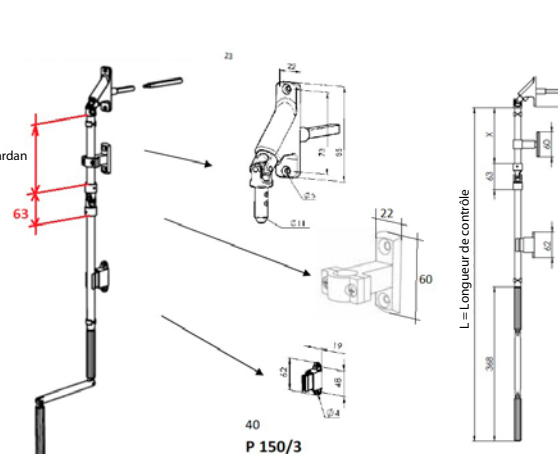
30  
P 150/4

Manivelle directe – SANS SORTIE  
DE MANIVELLE P150/8



x = Longueur de cardan

Manivelle à 4 pans avec cardan 90°  
P150/3 (23x85)

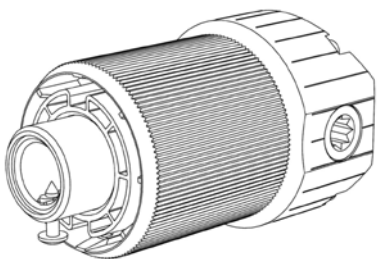


40  
P 150/3

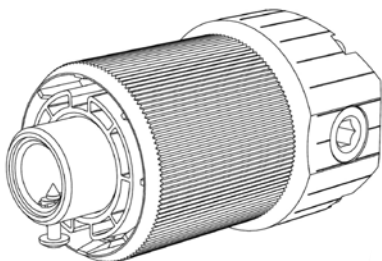
L = Longueur de contrôle

## Types de treuils

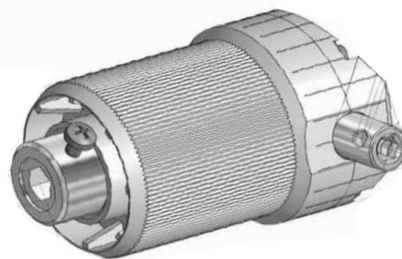
Treuil avec sortie à 4p.  
P 045/5 (6-013232)



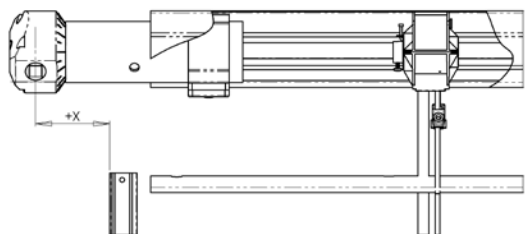
Treuil avec sortie à 6p.  
P 045/6 (6-013233)



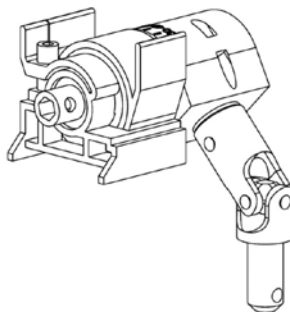
Treuil  
P 045/9 6-010260-0000



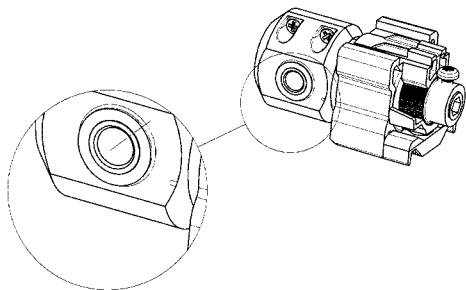
Treuil avec sortie à 6p. prolongé  
P045/4 (6-008115)



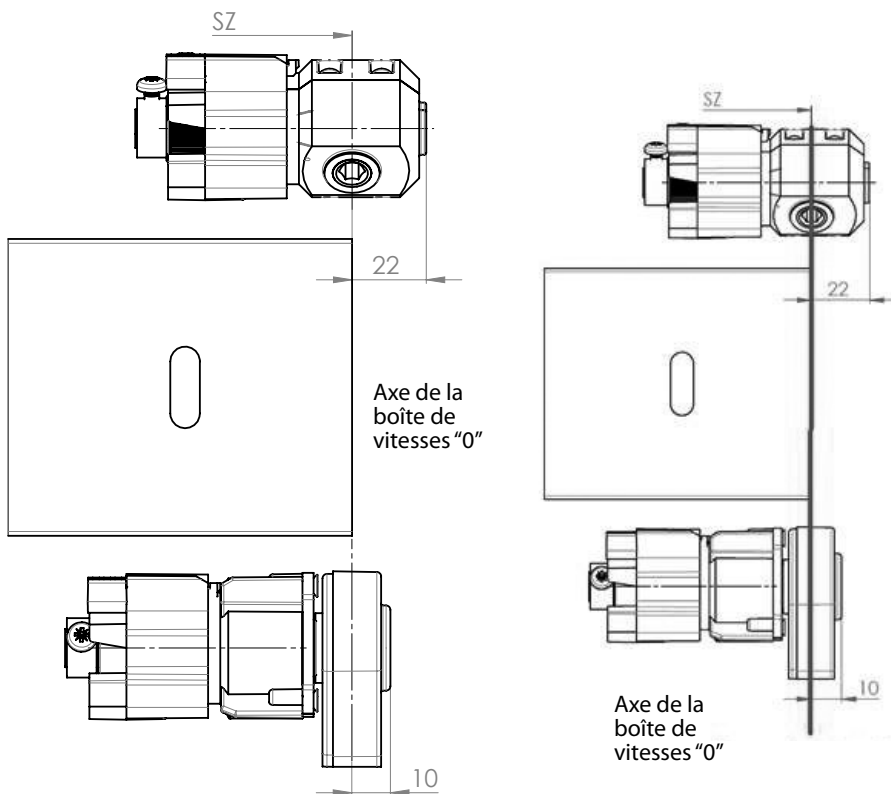
Plastique treuil sortie à 6p. - intérieur  
(Cetta 35, Cetta 50)  
P 517/2 (6-001250-0002)



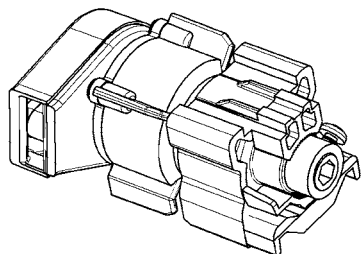
Treuil avec sortie à 6p pour commande par manivelle  
(Cetta 35, Cetta 50)  
P228 (2-00132)



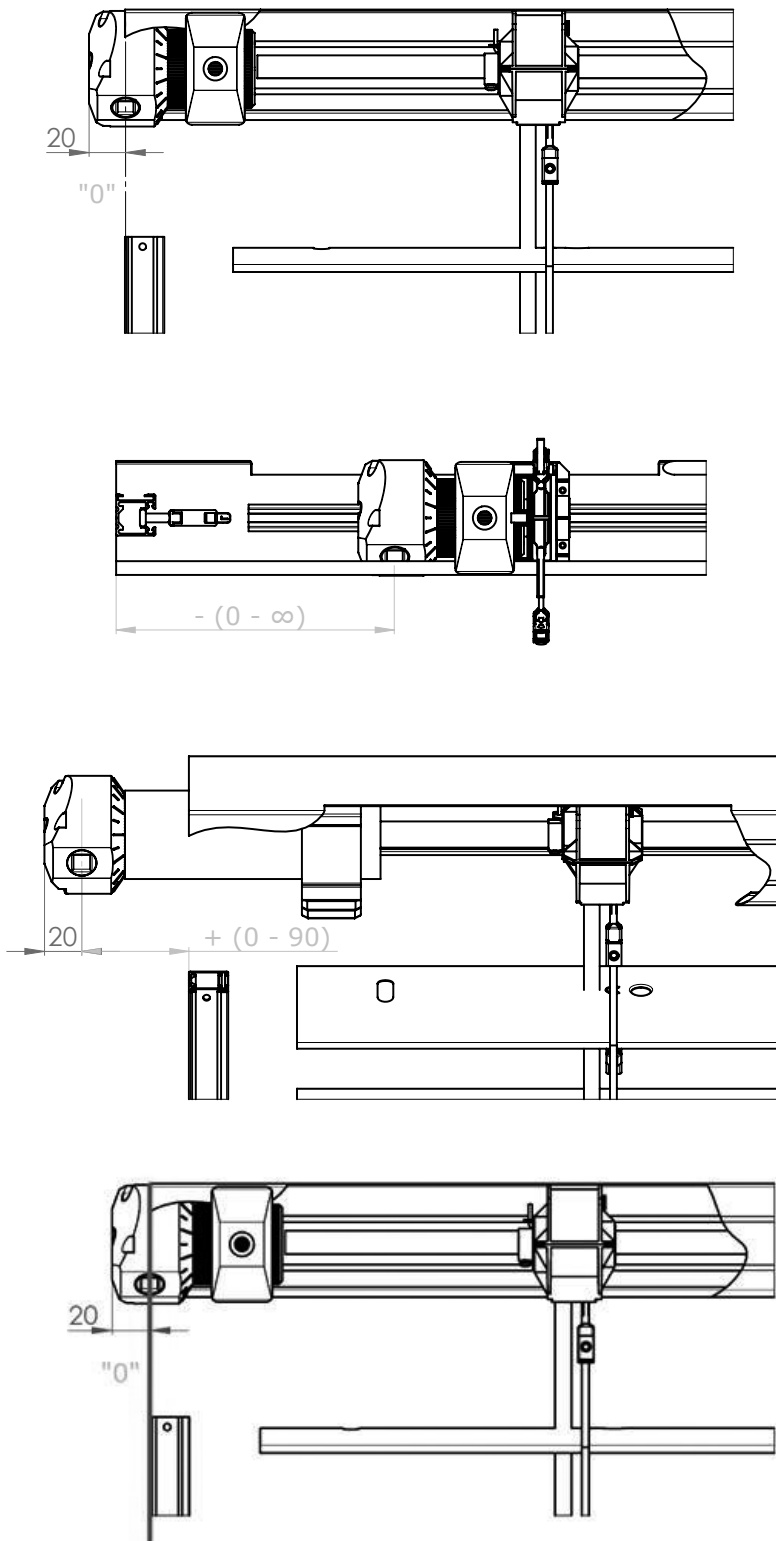
Décalage de treuil



Treuil pour commande par corde  
(Cetta 35, Cetta 50)  
P227 (2-00133)



## Schéma de déplacement du treuil



La position du treuil (déplacement possible) du boîtier dépend de l'emplacement concret du cadre de la fenêtre, de l'embrasure. La décalage du treuil est la distance de l'axe de boîtier de réduction du bord extérieur de la lame dans le cas de commande par la câble en acier.

**Conseils de sécurité :**

- Dès que vous atteignez la fin de course, ne bougez plus la manivelle
- Tournez la manivelle dans le sens respectif, de façon proportionnelle et sans la forcer

## Commande - moteur

### Commande à moteur

La commande à moteur permet de faire monter et descendre le store et de régler les lamelles.

La commande à moteur permet de choisir la commande par le capteur soleil / vent, la télécommande ou l'interrupteur. En fonction des dimensions du store, un moteur peut commander plusieurs stores en même temps. Le moteur est donc placé sur un store du groupe.

### Types de moteur

Nom	Nom commerciale - Abbréviation 2	Numéro de commande - Abbréviation 1	longueur de câble
MOTEUR Somfy WT 6Nm à 10m <sup>2</sup>	P 073/6J	6-002594-0000	0,5
MOTEUR Somfy WT 10 Nm à 16m <sup>2</sup>	P 073/10J	6-002594-0001	0,5
MOTEUR Somfy WT PROTECT 10 Nm à 16m <sup>2</sup>	P 073/10JP	6-002594-0010P	0,5
MOTEUR Somfy WT 18 Nm à 20 m <sup>2</sup>	P 073/18J	6-002594-0004	0,5
MOTEUR Somfy J4S IO PROTECT 6 Nm à 10m <sup>2</sup>	P 643/676S	6-019616-0676	0,5
MOTEUR Somfy J4S IO PROTECT 10 Nm à 16 m <sup>2</sup>	P 643/677S	6-019616-0677	0,5
MOTEUR Somfy IO PROTECT 18 Nm à 20 m <sup>2</sup>	P 643/681	6-016065-0681	0,5
MOTEUR Geiger 3 Nm à 7 m <sup>2</sup>	P 093/1	6-006880-0000	0,9
MOTEUR Geiger 6 Nm à 13 m <sup>2</sup>	P 093/2	6-006880-0001	0,9
MOTEUR Geiger 10 Nm à 21 m <sup>2</sup>	P 093/3	6-006880-0002	0,9
MOTEUR Geiger 20 Nm à 28 m <sup>2</sup>	P 093/6	6-006880-0006	0,9
Câble moteur Geiger; l= 900mm	P 094	6-006880-0003	0,9
MOTEUR Elero AKKU NOTRAFF 4 Nm à 8 m <sup>2</sup> (12V)	P 096softDC/04	6-015554-0000	0,9
MOTEUR Geiger AIR 6 Nm à 7 m <sup>2</sup>	PR0879/6	6-014807-0006	0,9
MOTEUR Geiger AIR 10 Nm à 13 m <sup>2</sup>	PR0879/10	6-014807-0010	0,9
MOTEUR Geiger AIR 20 Nm à 21 m <sup>2</sup>	PR0879/20	6-014807-0020	0,9
Câble moteur Geiger AIR avec LOXONE chipe	P094/2	6-014819-0000	0,9
MOTEUR Elero 6 Nm à 10 m <sup>2</sup>	P096soft/06	6-008179-0006	
MOTEUR Elero 9 Nm à 16 m <sup>2</sup>	P096soft/09	6-008179-0009	
MOTEUR Elero AKKU NOTRAFF 10 Nm à 16 m <sup>2</sup> (12V)	P 096softDC/10	6-015554-0010	

**ELERO AKKU NOTRAFF à 8m<sup>2</sup> - SET**

Nom	Nom commerciale - Abbréviation 2	Numéro de commande - Abbréviation 1
MOTEUR Elero AKKU NOTRAFF 4 Nm à 8 m <sup>2</sup> (12V)	P 096softDC/04	6-015554-0000
montage moteur 56x58mm		6-012081-0000
Adaptateur		6-001624-0002
Quickconnect, IP65	X.3952701	6-015557-0000
Exit Safe		6-016465-0000

**ELERO AKKU NOTRAFF à 16m<sup>2</sup> - SET**

Nom	Nom commerciale - Abbréviation 2	Numéro de commande - Abbréviation 1
MOTEUR Elero AKKU NOTRAFF 10 Nm à 16 m <sup>2</sup> (12V)	P 096softDC/10	6-015554-0010
montage moteur 56x58mm		6-012081-0000
Adaptateur		6-001624-0002
Quickconnect, IP65	X.3952701	6-015557-0000
modèle de voie d'évacuation 10A		6-017114-0000

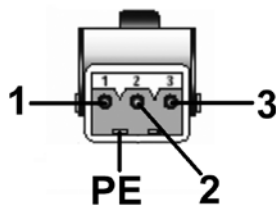
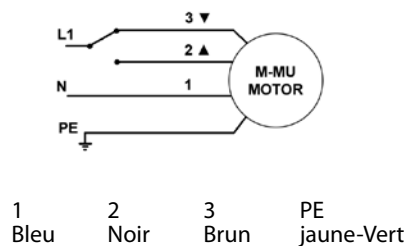
**Moteurs ISOTRA BASIC + accessoires**

Nom	Nom commerciale - Abbréviation 2	Numéro de commande - Abbréviation 1
Moteur ISOTRA BASIC AM55 6 Nm/35*		6-017847-0006
Moteur ISOTRA BASIC AM 55 10Nm/35*		6-017847-0010
Récepteur ISOTRA BASIC Hirschmann plug		6-017848-0000
Télécommande ISOTRA BASIC, 1-chaines AC127-01, blanc		6-017850-0001
Télécommande ISOTRA BASIC, 6-chaines AC127-06, blanc		6-017850-0006
câble de montage ISOTRA BASIC		6-017849-0000
Télécommande ISOTRA BASIC, 1-chaines manuel USB AC127L-01, blanc		6-017916-910
Télécommande ISOTRA BASIC, 6-chaines manuel USB AC127L-06, blanc		6-017917-9010
Capteur de vent solaire - ISOTRA BASIC		6-018212-0000

\*Si seul le moteur ISOTRA BASIC AM55 6Nm ou 10Nm est commandé, le moteur sera livré en lot avec le récepteur radio ISOTRA BASIC Hirschmann plug et tous les composants du moteur.

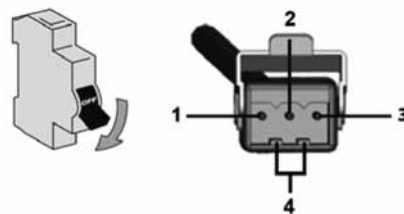
## Commande par moteur

### Schéma de branchement de moteur



- 1 - Zéro (N)
- 2 - Phase (en haut)
- 3 - Phase (vers le bas)
- PE - Sol

### Schéma de branchement de moteur RTS / IO



- 1 - Zéro (N)
- 2 - Phase (L)
- 3 - Pas connecté
- 4 - Sol (PE)

Paramètres	moteur Somfy	Moteur Geiger
Couple	6 - 18 Nm	3 - 20 Nm
Puissance	90 - 210 W	90 - 190 W
Courant	0,41 - 0,7 A	0,4 - 0,85 A
Tension	230 V / 50 Hz	230 V / 50 Hz
Nombre de tours	24 ot./min.	26 ot./min.
Plage de fin de course	73	80
Type de protection de moteur	IP54	IP54
Durée max. de fonctionnement	cca 6 min.	cca 6 min.
Poids	1,35 - 2,41 kg	1,5 - 2,2 kg

#### Avis important :

- Le montage de l'appareil électrique peut être effectué seulement par des personnes autorisées.
- Ne jamais connecter à un interrupteur plus qu'un moteur. Un interrupteur peut commander plusieurs propulsions seulement dans le cas de commande groupée.

Rem. : Vous trouverez les schémas de branchement détaillés dans les manuels des entreprises Somfy, Geiger, Elero.

### Le moment de tournage pour les stores commandés par moteur (Nm)

Largeur store (mm) \ Hauteur store (mm)	Largeur store (mm)									
	400	1800	2400	3000	3600	4200	4800	5400	6600	7200
1000	3	3	3	3	3	3	3	3	3	3
2000	3	3	3	3	6	6	6	6	6	10
3000	3	3	6	6	6	6	10	10	10	20
4000	3	6	6	10	10	10	10	20	20	20

De manière standard, un manchon – mâle STA S3 est placé sur le câble moteur.

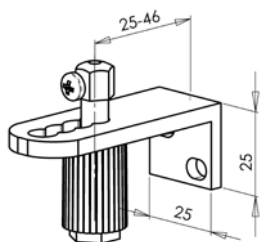
Un manchon – femelle STAK 3 est placé sur le câble d'alimentation du store.

Le manchon - femelle STAK 4 est utilisé pour les moteurs SMI et KNX.

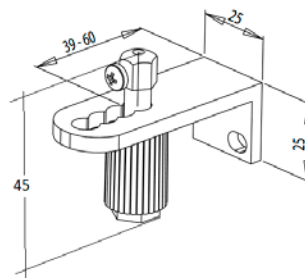
## Guidage par câble

Types des équerres pour stores guidés par câble  
(Cetta 35, Cetta 50, Cetta 65, Cetta 80, Cetta 80-Flexi)

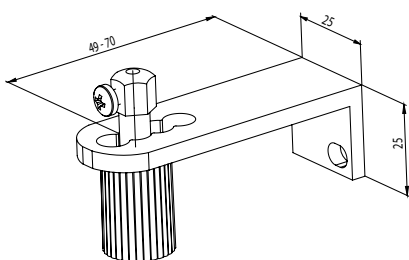
Guide cornier, 25 - 46 mm P 031/6 (2-00822)



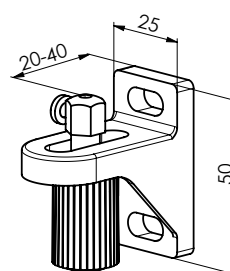
Guide cornier, 39 - 60 mm P 031 (2-00195)



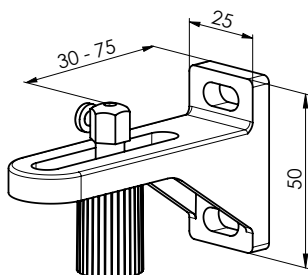
Guide cornier, 49 - 70 mm P 031/1 (2-00137)



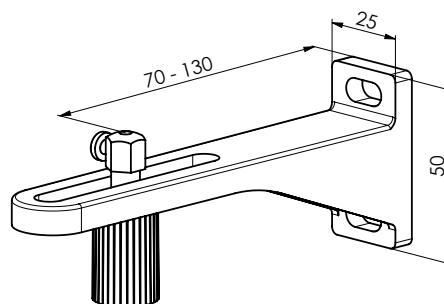
Équerre de câble simple, 20 - 40 mm P032/1 (2-01649)



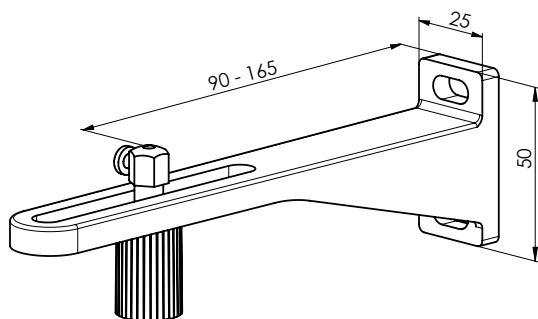
Équerre de câble simple, 30 - 75 mm P032/2 (2-01648)



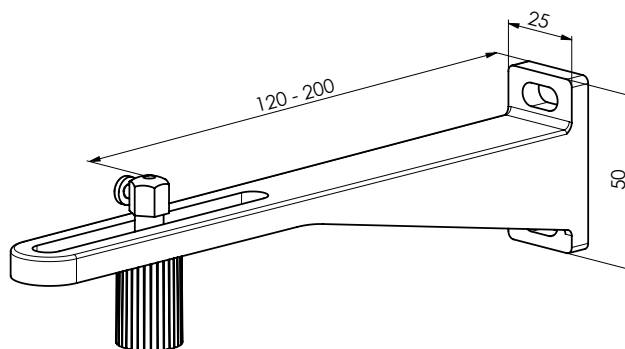
Équerre de câble simple, 70 - 130 mm P032/3 (2-01647)



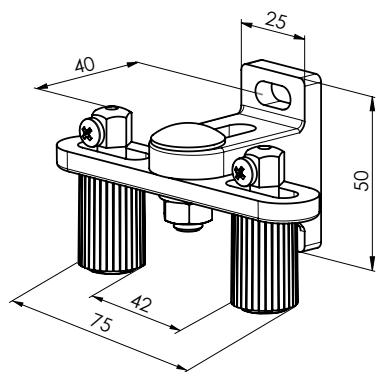
Équerre de câble simple, 90 - 165 mm P032/4 (2-01646)



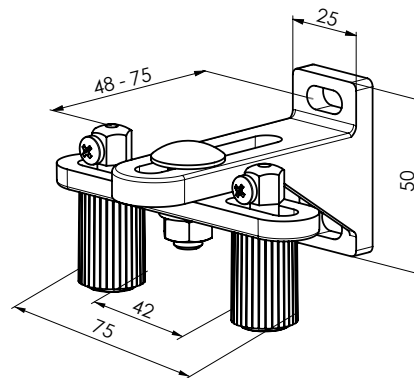
Équerre de câble simple, 120 - 200 mm P032/5 (2-01645)



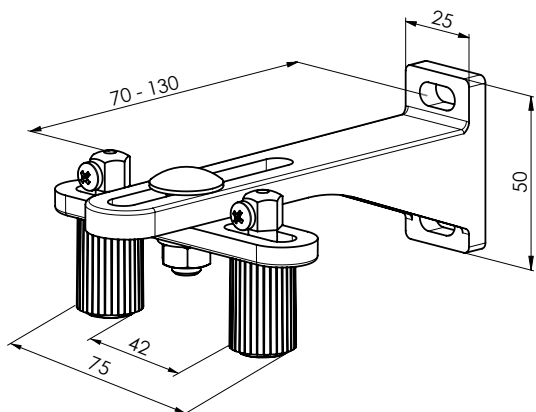
Équerre de câble double, 40 mm P032/6 (2-01654)



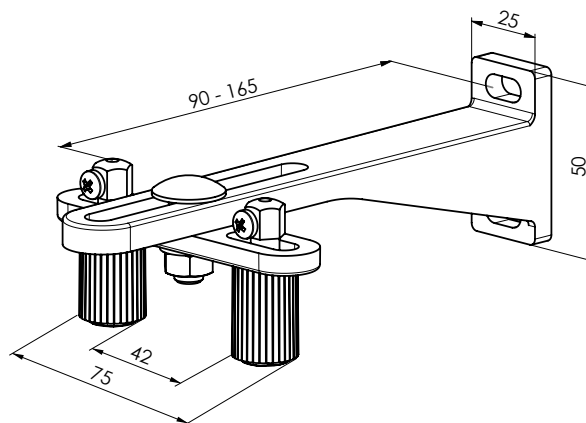
Équerre de câble double, 48 - 75 mm P032/7 (2-01653)



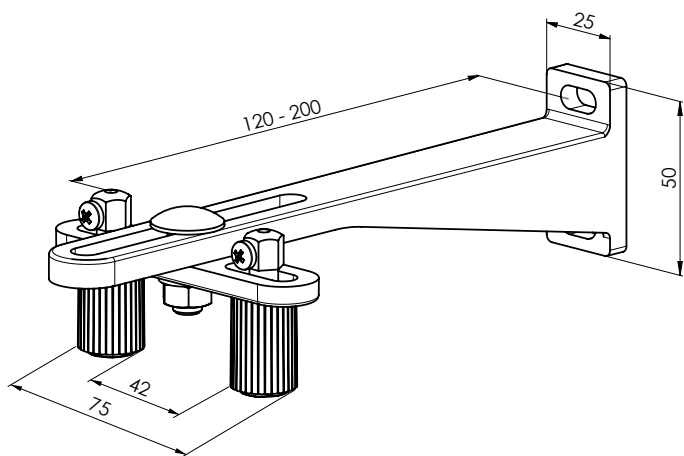
Équerre de câble double, 70 - 130 mm P032/8 (2-01652)

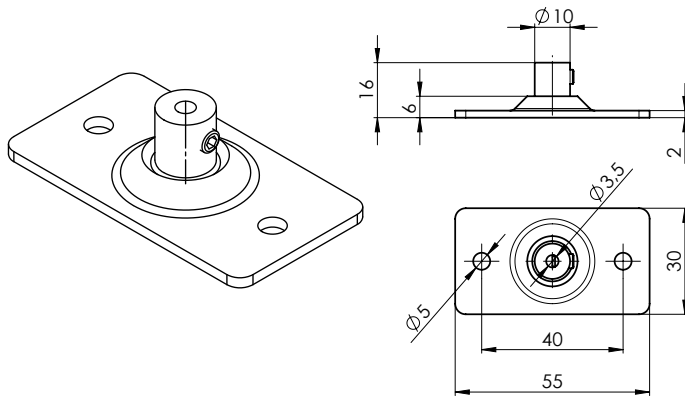


Équerre de câble double, 90 - 165 mm P032/9 (2-01651)



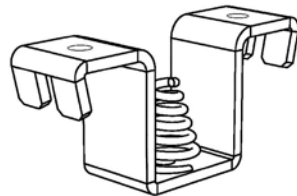
Équerre de câble double, 120 - 200 mm P032/10 (2-01650)



Équerre de câble - fixation au sol P043/1  
(6-011032)

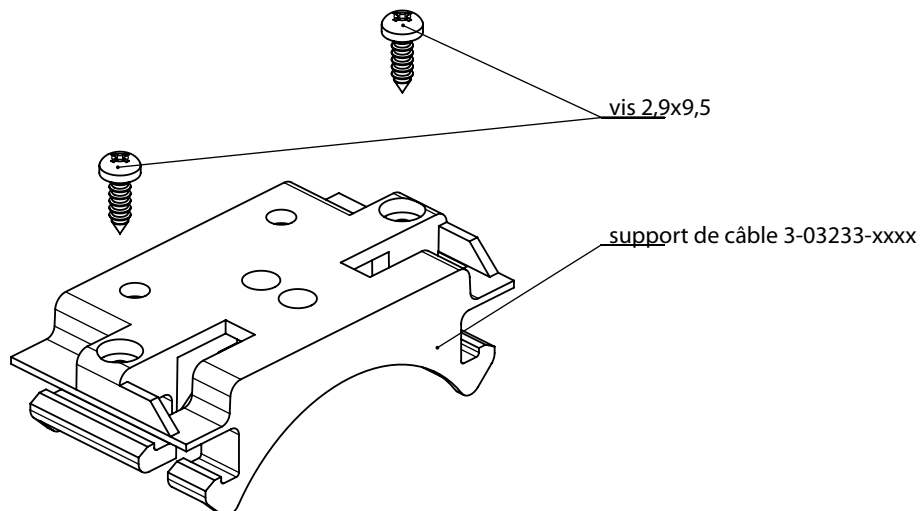
Types de guides corniers	Distance entre câble et cadre de fenêtre (mm)
Guide cornier P031/6	25-46
Guide cornier P031	39-60
Guide cornier P031/1	49-70
Équerre de câble simple P032/1	20-40
Équerre de câble simple P032/2	30-75
Équerre de câble simple P032/3	70-130
Équerre de câble simple P032/4	90-165
Équerre de câble simple P032/5	120-200
Équerre de câble double P032/6	40
Équerre de câble double P032/7	48-75
Équerre de câble double P032/8	70-130
Équerre de câble double P032/9	90-165
Équerre de câble double P032/10	120-200
Guide cornier P031/5	63

## Tendeur de câble AF 81 P 044 (6-011063)



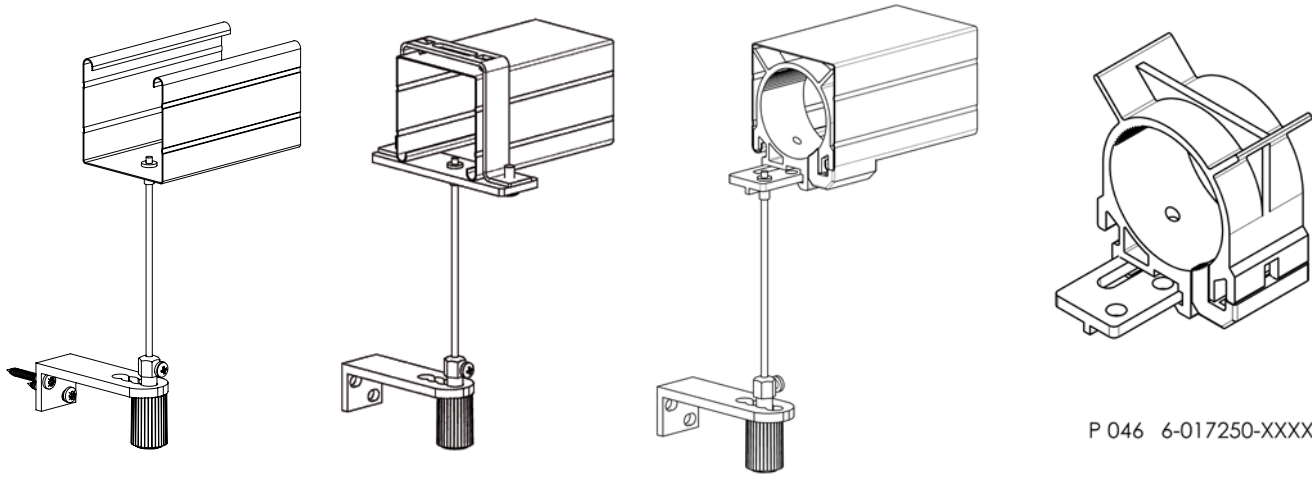
On l'utilise en combinaison avec P 043/1 Équerre de tension. On élimine la dilatation (été/hiver).

## Support de câble (2-01515-xxxx-0)



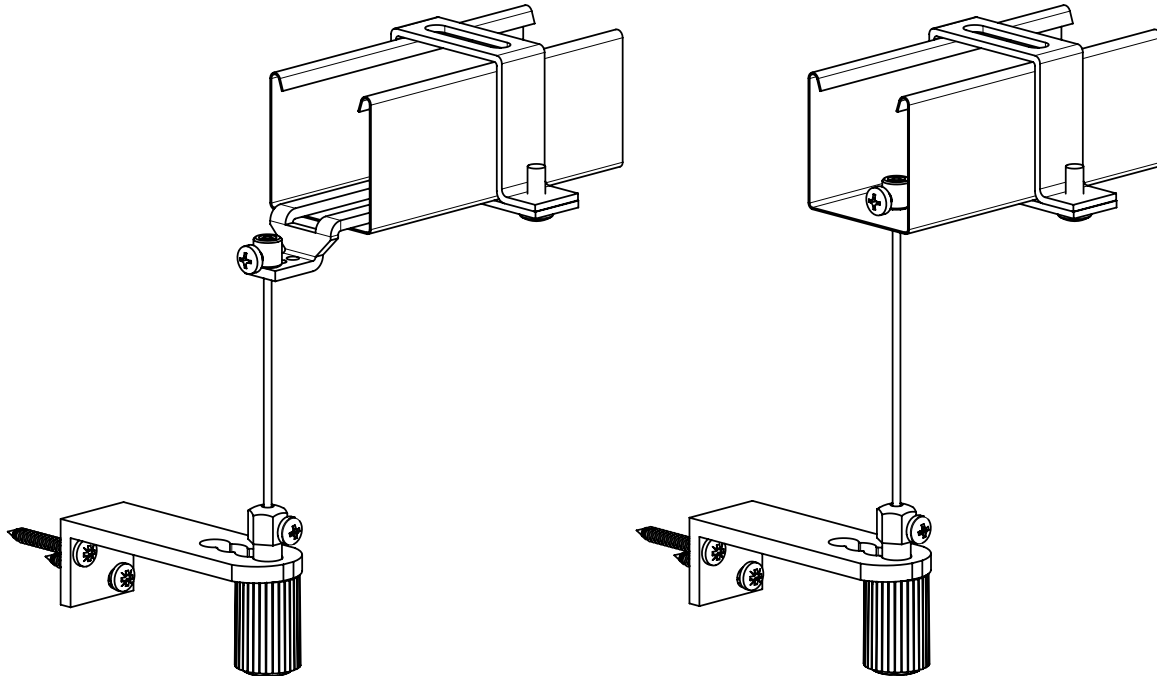
## Guidage par câble – possibilités de fixation

Boitier 56 x 58 (Fe), 58 x 60 (Al)

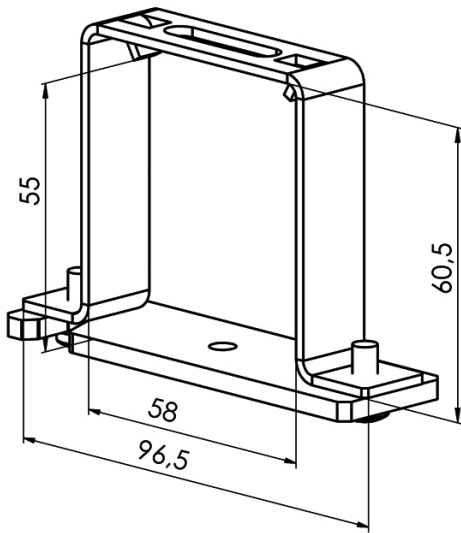


Remarque : Le boitier inversé est possible seulement pour le boitier Al

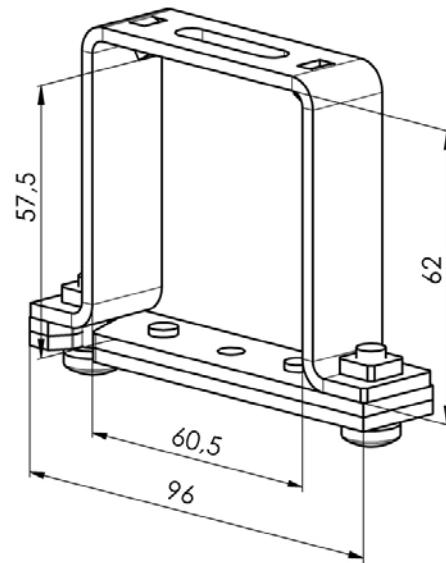
Boitier 40x40



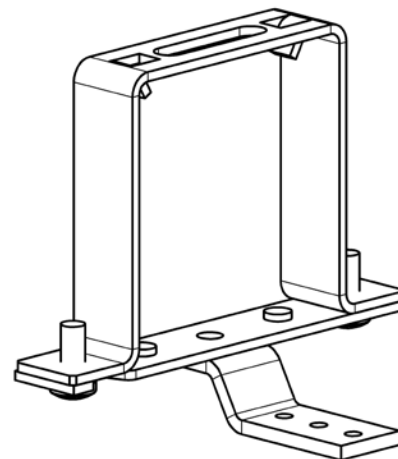
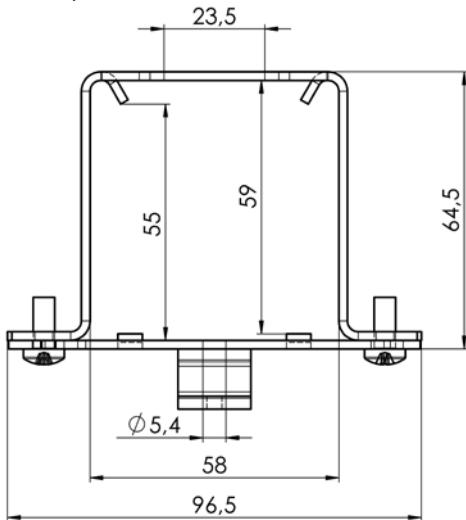
Étrier du boîtier Fe P002/7 (2-01128)  
(Pour le boîtier 56x58)



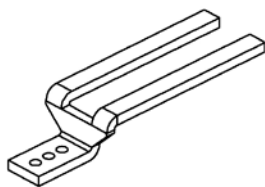
Pour le boîtier Al P008/1 (2-01294)  
(Pour le boîtier 58x60)



Étrier du boîtier FE pour guidage par câble (2-00685)  
(pour boîtier 56x58)



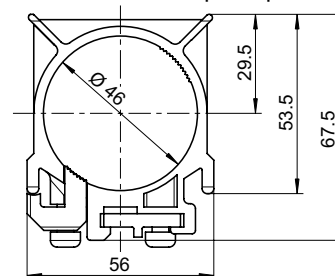
Prolongement de l'étrier P534/1 (7-301796)  
pour l'axe (-) négatif (-10 ≥ -32)



Clamping screw P507 (6-001229)  
for wire P 501 (2,2 mm) (C50)

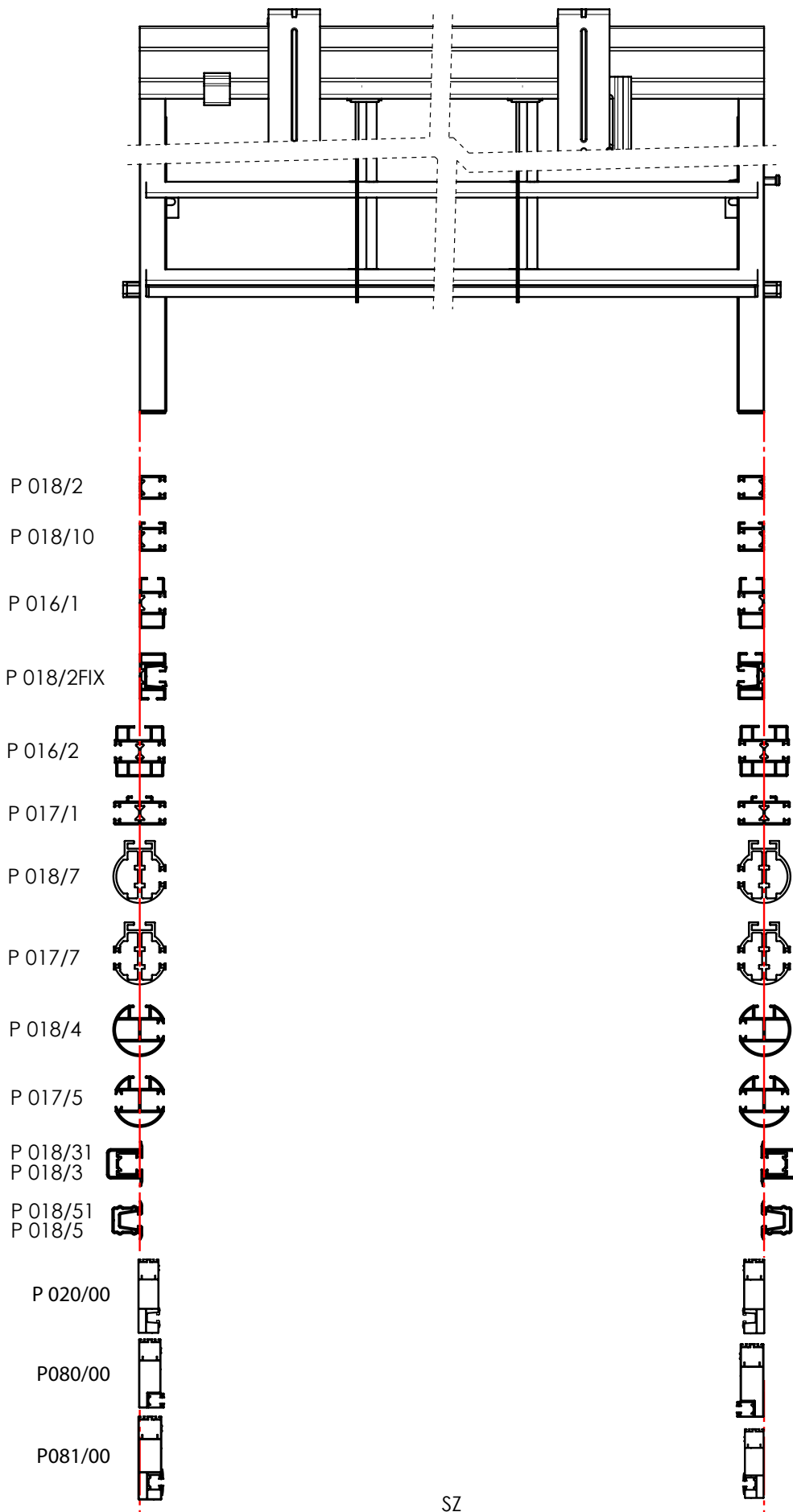


Support de treuil GEIGER avec  
revêtement de câble, plastique (6-017250)



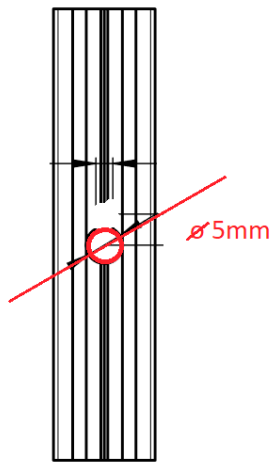
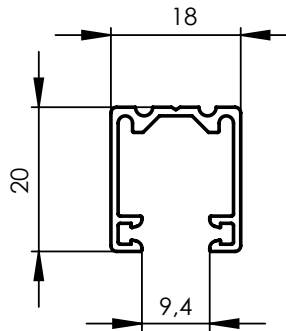
## Guidage par coulisses

Coulisses convenables pour: Cetta 50, Cetta 60 Flexi, Cetta 65, Cetta 80, Cetta 80-Flexi, Cetta 80-Slim, Zetta 70, Zetta 90, Setta 65, Setta 90

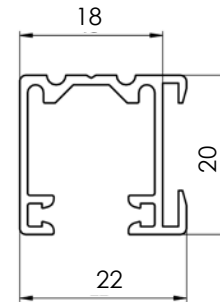
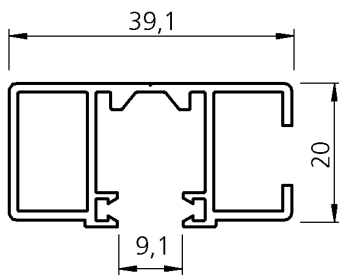
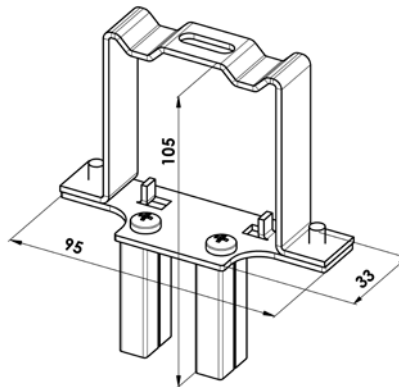
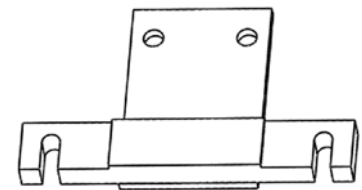
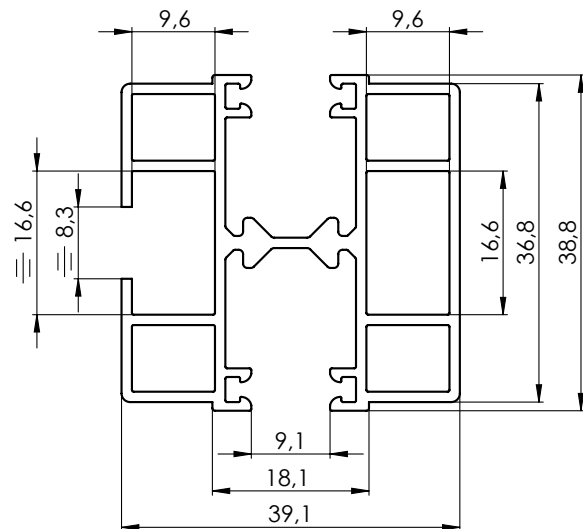
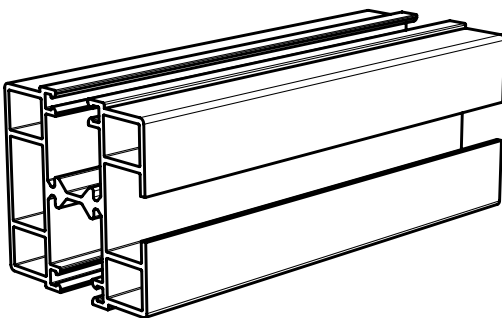


**Coulisse simple P 018/2 (7-302122)**

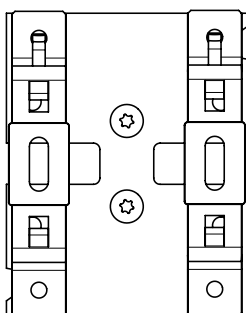
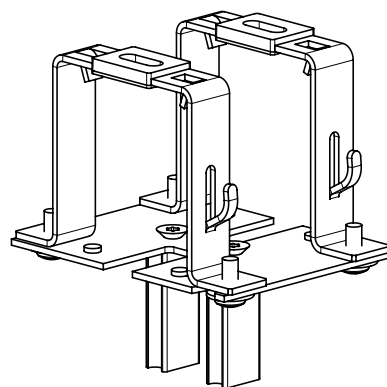
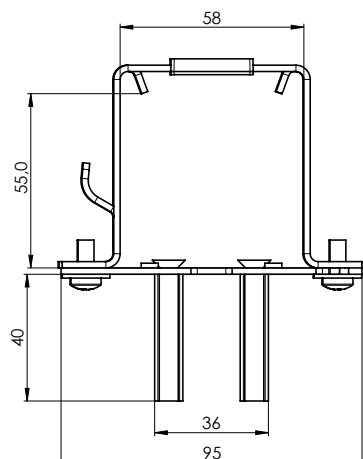
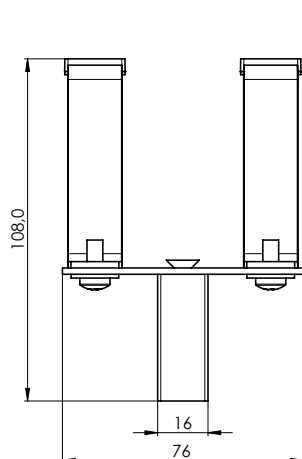
Pour le montage dans la niche (sans équerres de coulisses)

**Coulisse simple P 018/10 (7-302363)**

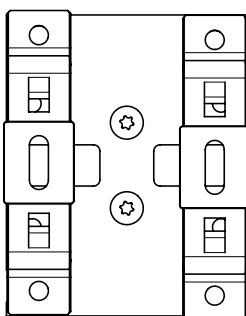
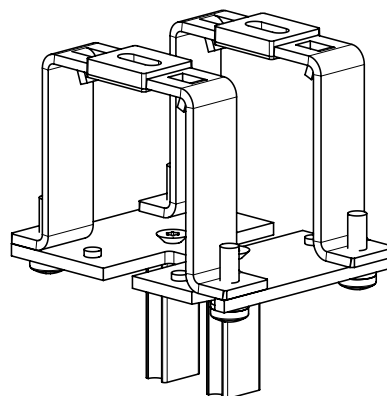
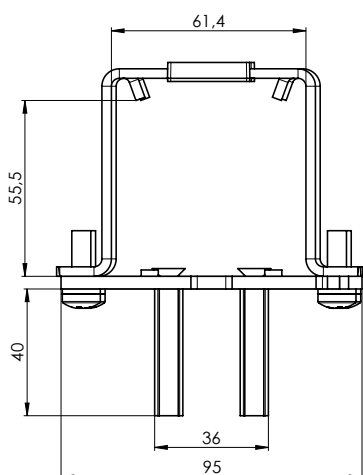
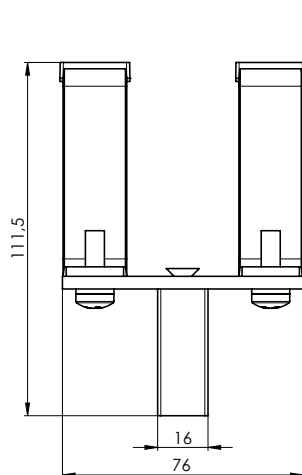
Pour le montage sur le cadre avec usage des équerres

**Coulisse autoporteuse P 016/1 (7-302121)****Étrier du boîtier P002/42 pour coulisse P016/1****Fermeture P002/41 (2-00588) pour coulisse P016/1 et P016/2****Coulisses double STS P 016/2 (7-303530)**

**Étrier du boîtier (Fe) P 002/14 (2-01684) pour Coulisses double STS P 016/2**

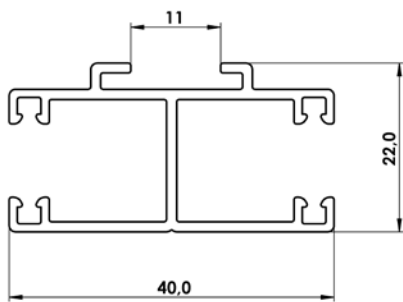


**Étrier du boîtier (Al) P 002/9 (2-01628) pour Coulisses double STS P 016/2**

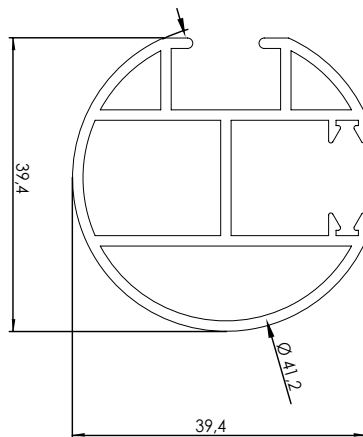


**Coulisses double P017/1 (7-302123)**

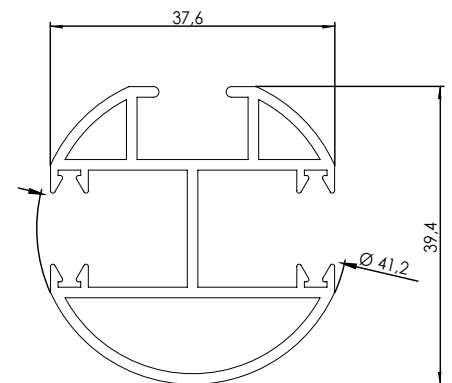
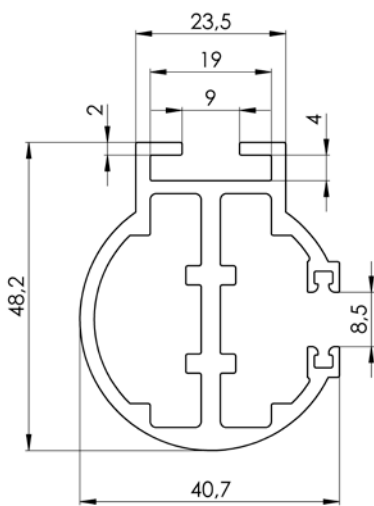
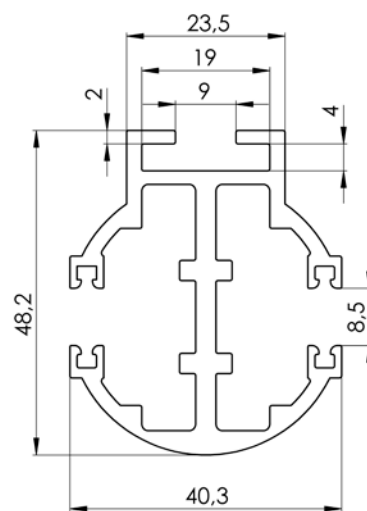
Pour le montage sur le cadre et sur la façade (avec équerres de coulisses)

**Coulisse ronde simple P 018/4 (6-010533)**

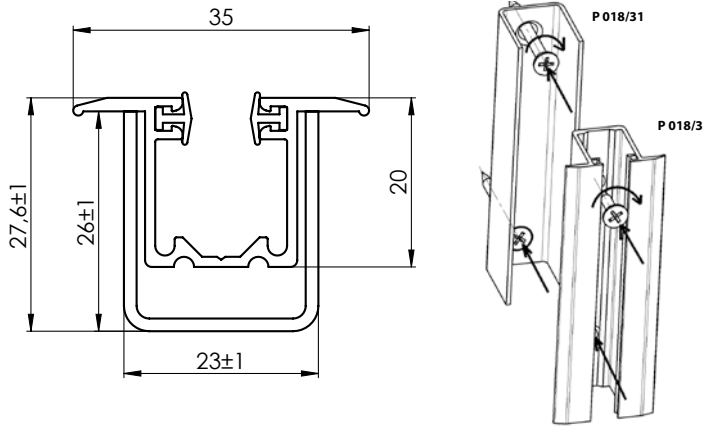
Pour le montage sur le cadre et sur la façade (avec équerres de coulisses)

**Coulisse ronde double P 017/5 (6-010532)**

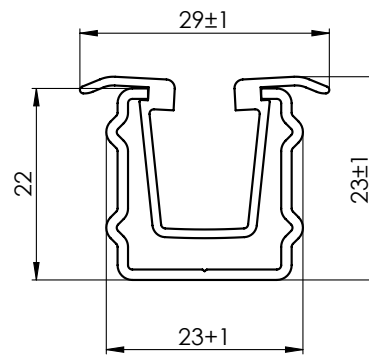
Pour le montage sur le cadre et sur la façade (avec équerres de coulisses)

**Profil encastré P 018/31 (3-01419-0000) avec l'insertion P 018/3X (7-302234-PU52)****Profil encastré P 018/51 (7-301781, Al) avec l'insertion P 018/5 (7-301782, PVC)**

**Profil encastré P 018/31 (3-01419-0000) avec l'insertion P 018/3X (7-302234-PU52)**



**Profil encastré P 018/51 (7-301781, Al) avec l'insertion P 018/5 (7-301782, PVC)**

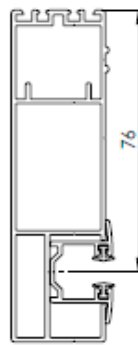
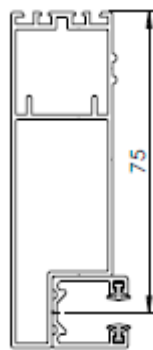
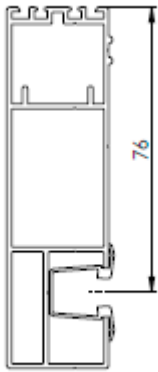


La coulisse encastrée est préparée de deux pièces (300 mm d'un haut de coulisse) et elle est jointe par la gomme pour pouvoir y bien mettre les embouts de coulisses et la bien mettre dans sa couverture. La gomme de coulisse ne fait qu'une seule pièce.

P 020/00vrO  
P 020/00vrR

P 080/00vrO  
P 080/00vrR

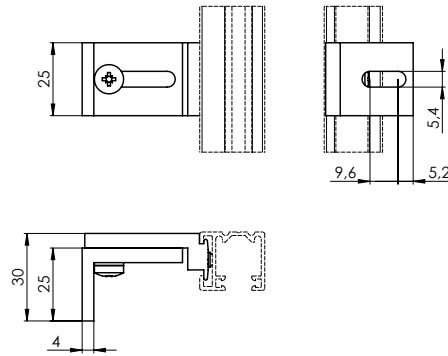
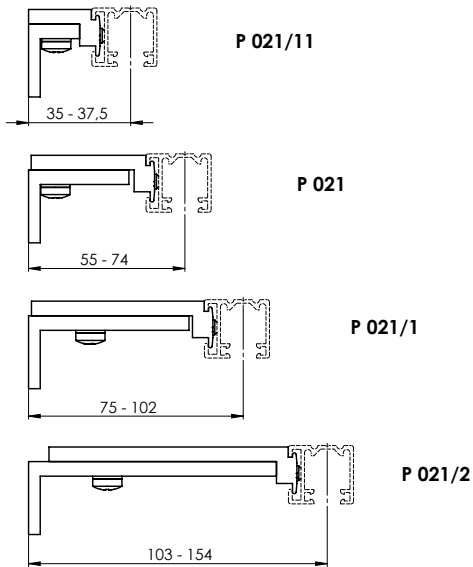
P 081/00vrO  
P 081/00vrR



Profils d'élargissement – voir chapitre Store autoportant VIVA

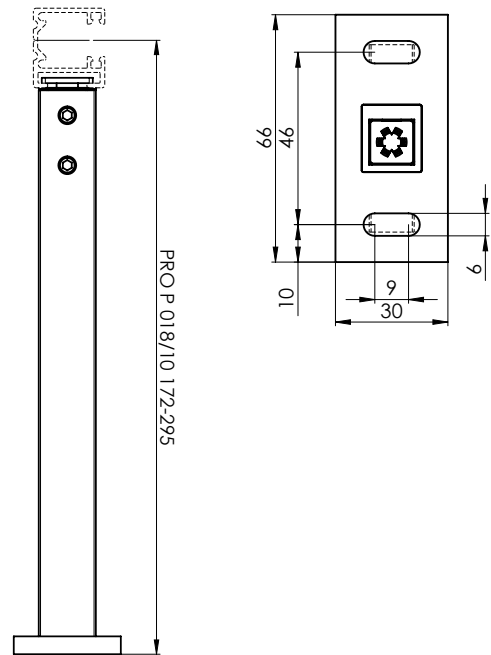
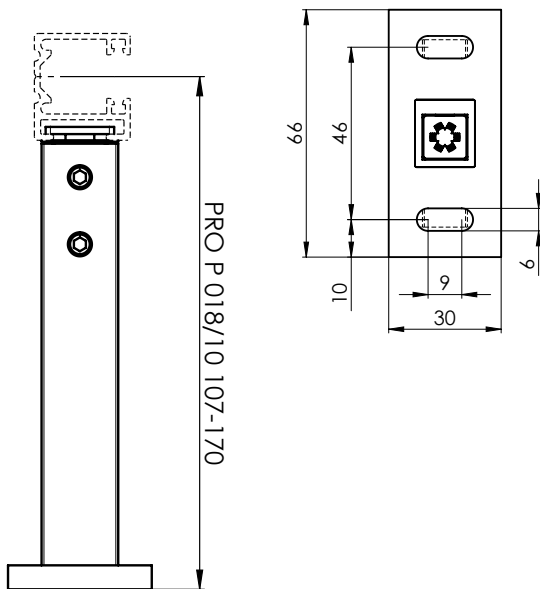
## Équerres de coulisses

Pour coulisse P 017/1, P 018/10



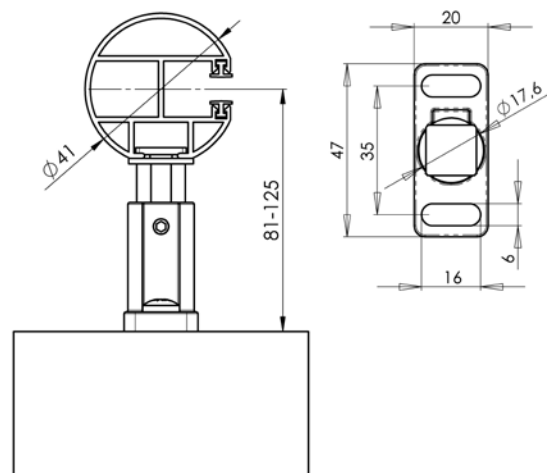
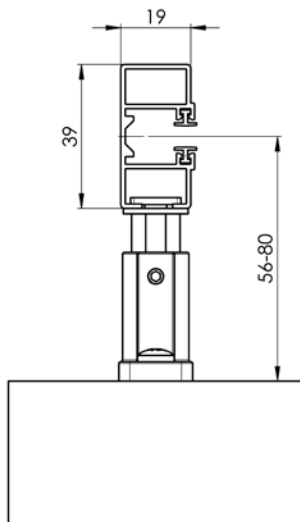
Équerre de coulisse télescopique, P021/3 (2-00401)  
pour coulisse P 017/1, P 017/5, P 018/10, P 018/4

Équerre de coulisse télescopique, P021/4 (2-00402)  
pour coulisse P 017/1, P 017/5, P 018/10, P 018/4



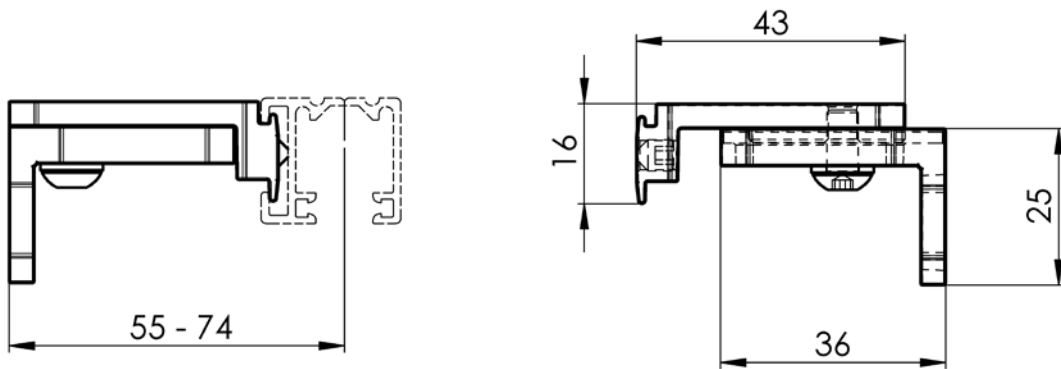
Équerre de coulisse télescopique STS, P021/5 (2-00582)  
pour coulisse P 016/1, P 017/1, P 017/5, P 018/10, P 018/4

Équerre de coulisse télescopique STS, P021/6 (2-00583)  
pour coulisse P 016/1, P 017/1, P 017/5, P 018/10, P 018/4

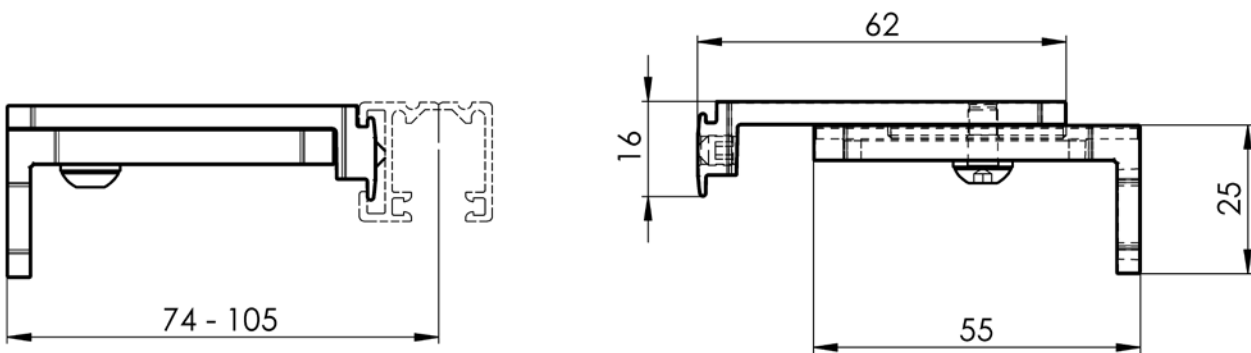


## Équerres de coulisses

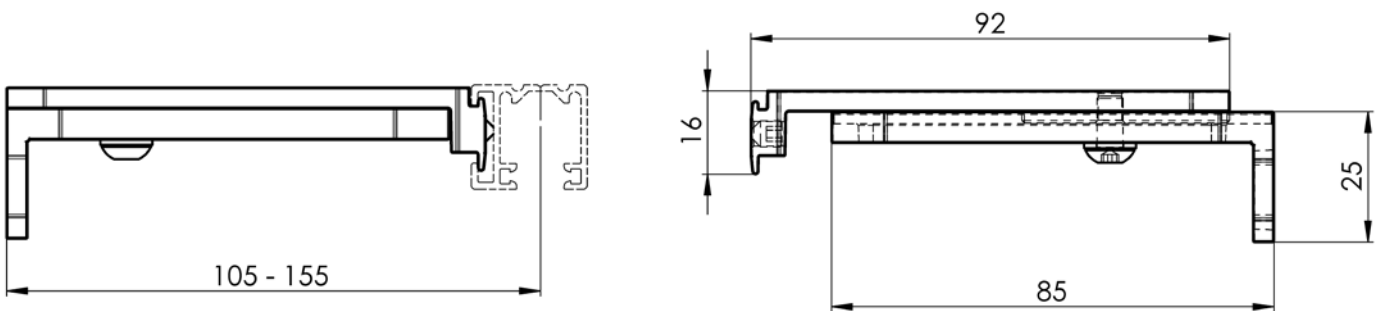
Équerre de coulisse 055 - 74 mm Zn P021/50 (2-01818-PU11)

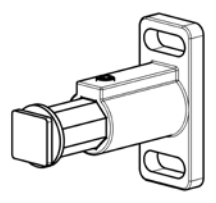
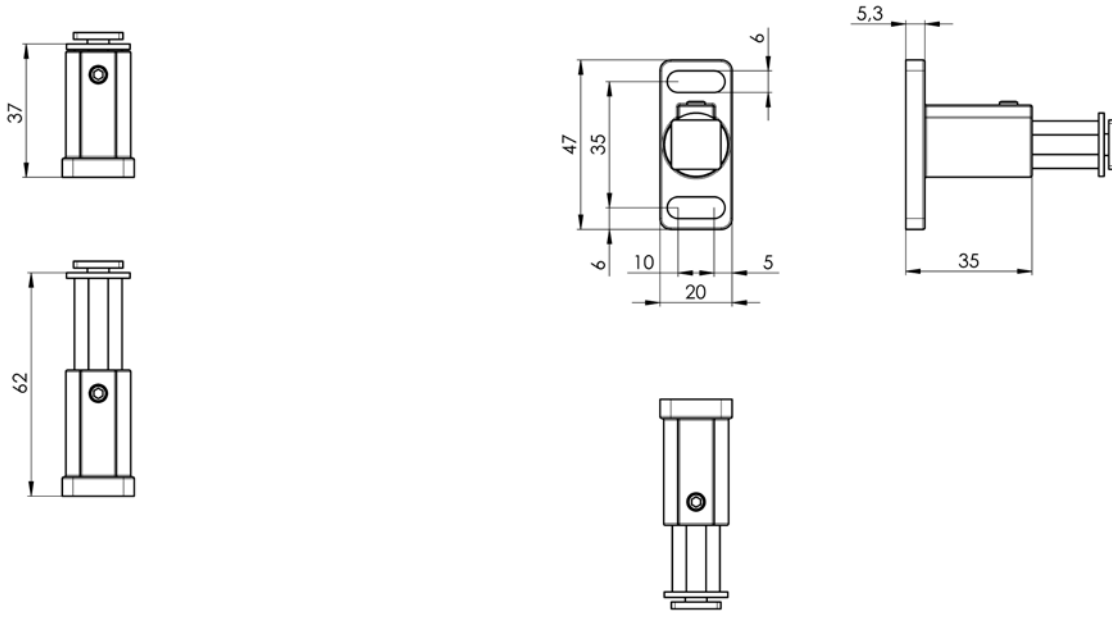


Équerre de coulisse 074 - 105 mm Zn P021/51 (2-01860-PU11)



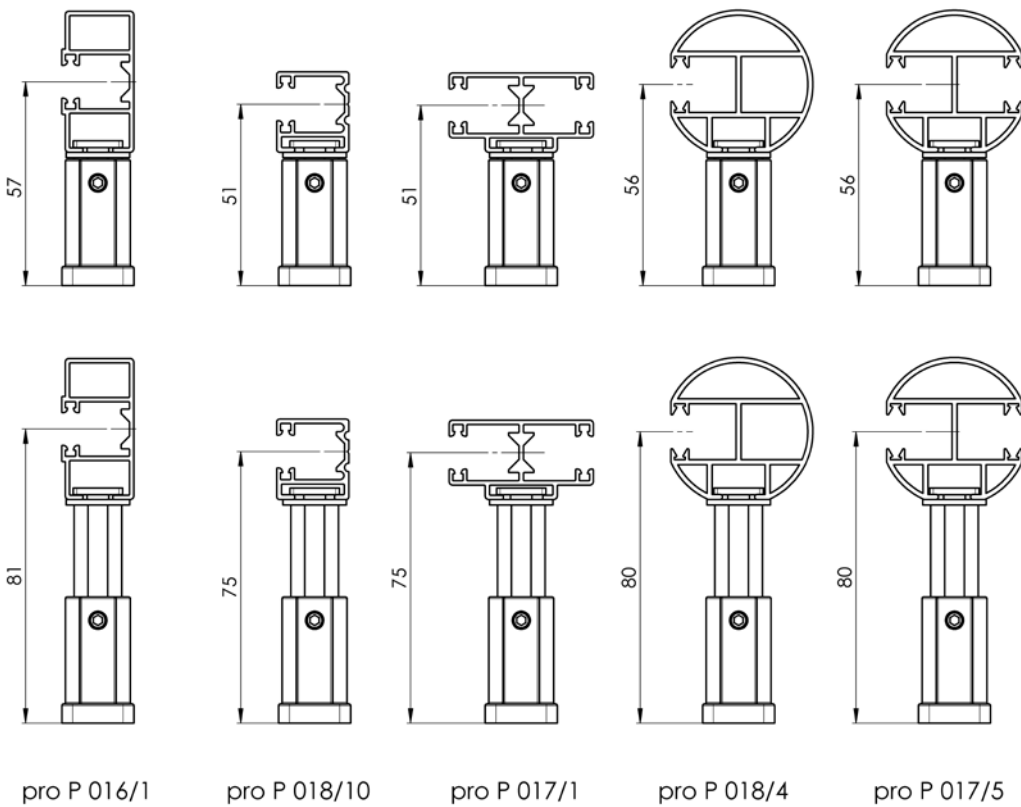
Équerre de coulisse 105 - 155 mm Zn P021/52 (2-01861-PU11)





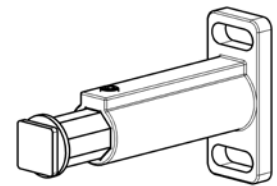
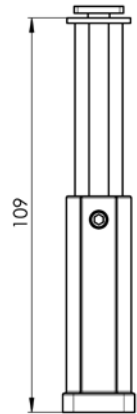
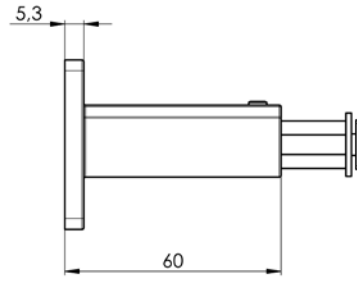
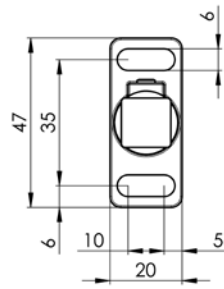
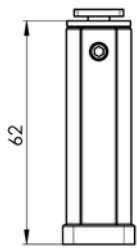
Équerre de coulisse télescopique STS, P021/5

2-00582-XXXX-0



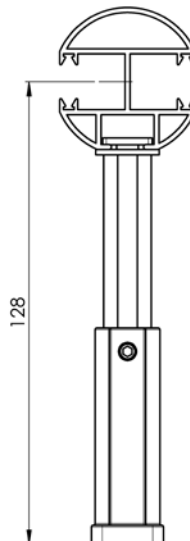
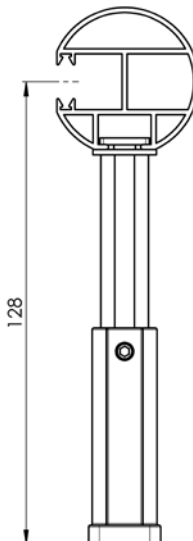
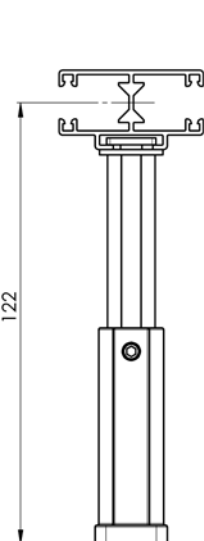
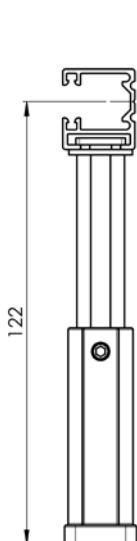
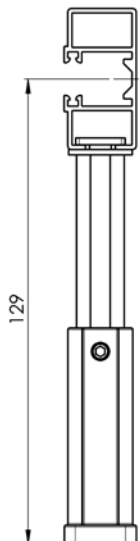
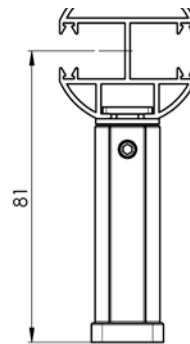
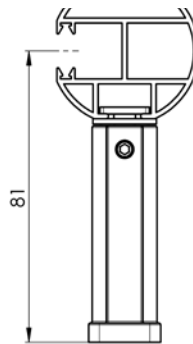
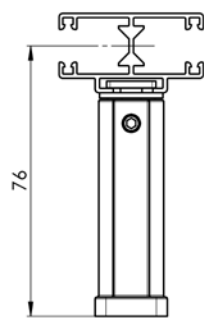
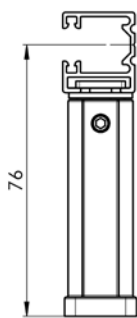
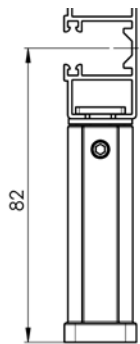
Équerre de coulisse télescopique STS, P021/5

2-00582-XXXX-0



**Équerre de coulisse télescopique STS, P021/6**

2-00583-XXXX-0



pro P 016/1

pro P 018/10

pro P 017/1

pro P 018/4

pro P 017/5

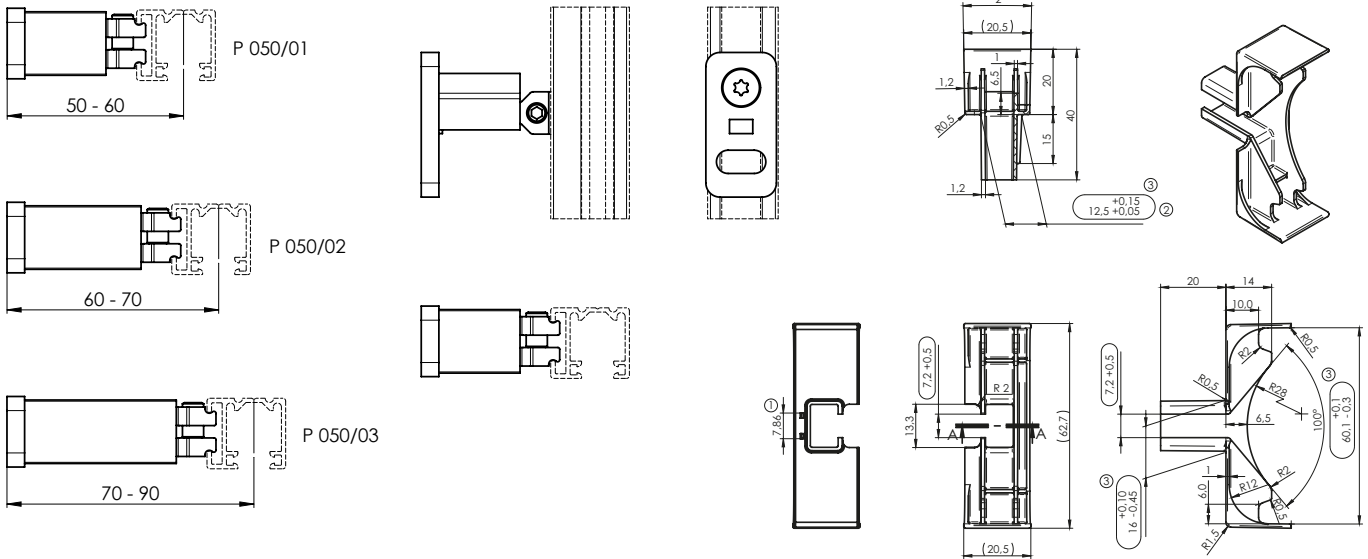
**Équerre de coulisse télescopique STS, P021/6**

2-00583-XXXX-0

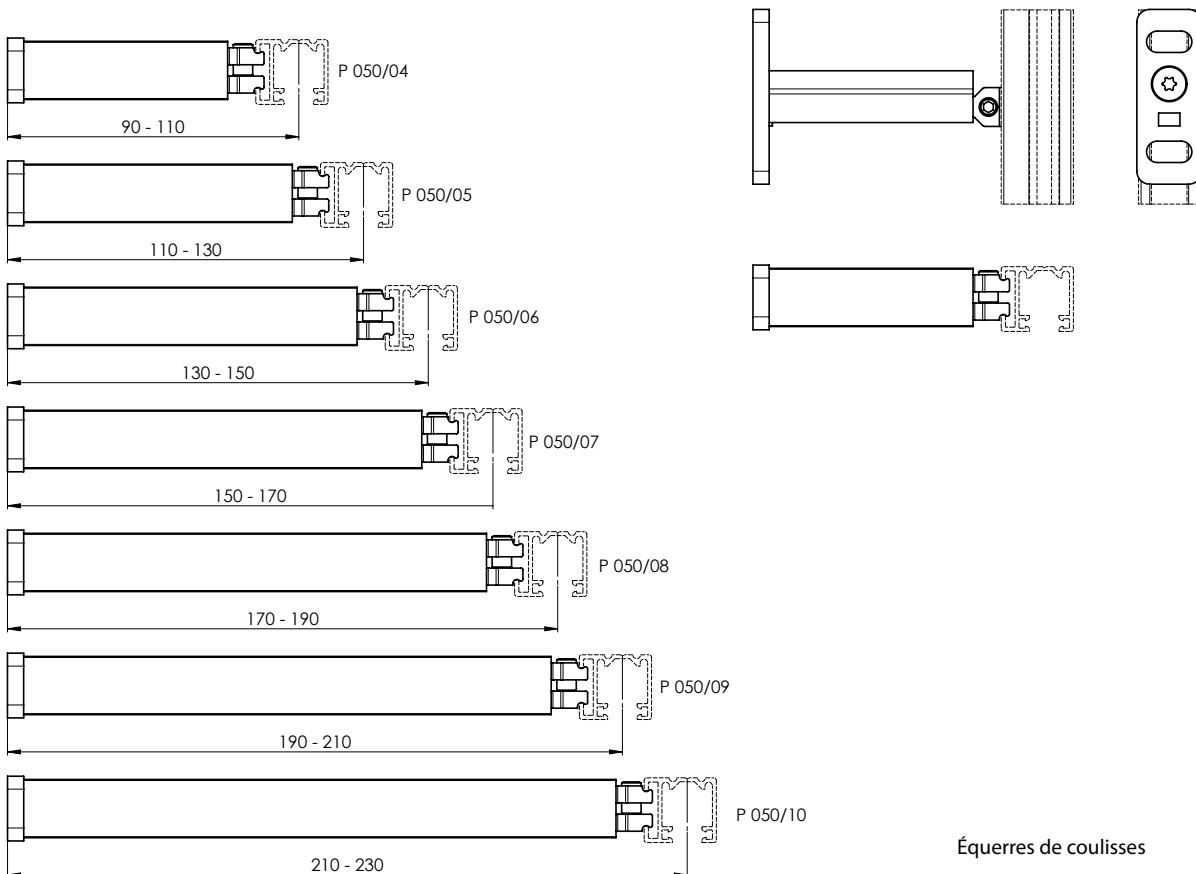
## Équerres de coulisses

Équerre de coulisse télescopique, P050/01 (2-01027), P050/02 (2-01028), P050/03 (2-01029) pour coulisse P017/1 à P018/10

Support d'arrêt de la coulisse



Équerre de coulisse télescopique, P050/04 (2-01030), P050/05 (2-01031), P050/06 (2-01032), P050/07 (2-01033), P050/08 (2-01034), P050/09 (2-01035), P050/10 (2-01036) pour coulisse P017/1 à P018/10



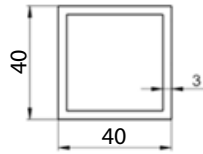
Équerres de coulisses

## Équerres de coulisses

Tous les types de supports sont identiques pour les deux types de profils carrés.

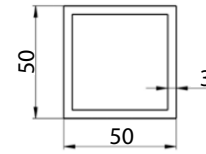
### Profil carré P 100

Pour tous les types de stores, sauf S90, Z90 à C100.



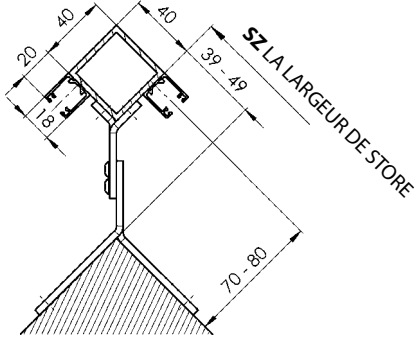
### Profil carré P 100/2

Seulement pour S90, Z90 et C100.

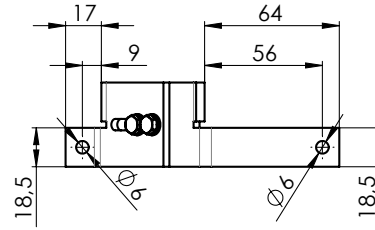


### Équerre de coulisse de l'extérieure 70-80 P 098/0 (2-01150-PU11)

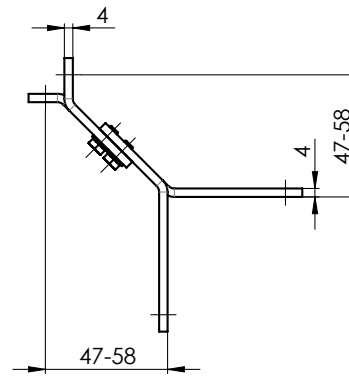
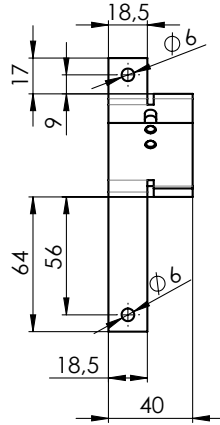
Si avancé de l'équerre 70mm, la largeur de store (SZ) est 39mm plus large. Si avancé plus grand d'un mm, la largeur augmente d'un mm aussi.



- 70 → 39 mm
- 71 → 40 mm
- 72 → 41 mm
- 73 → 42 mm
- 74 → 43 mm
- 75 → 44 mm
- 76 → 45 mm
- 77 → 46 mm
- 78 → 47 mm
- 79 → 48 mm
- 80 → 49 mm



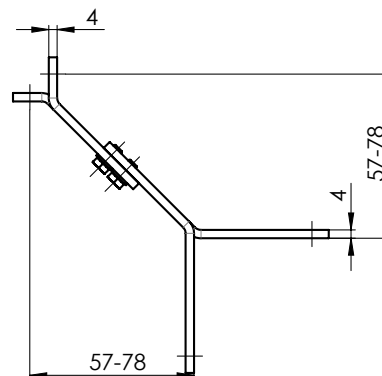
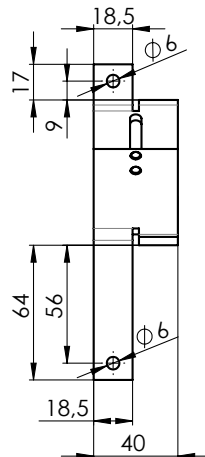
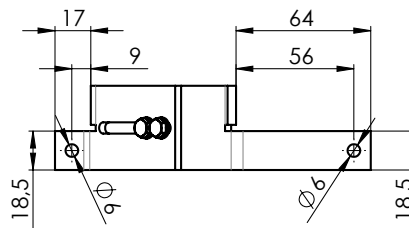
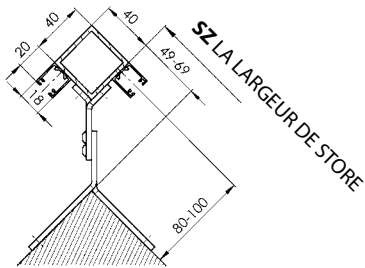
Pour le profil 40x40 mm, la distance minimale entre l'axe du guidage et la surface de fixation est de 70 mm !



### Équerre de coulisse de l'extérieure 80-100 P 098/1 (2-01151-PU11)

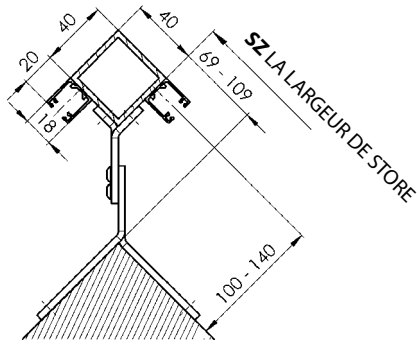
Si avancé de l'équerre 80mm, la largeur de store (SZ) est 49mm plus large. Si avancé plus grand d'un mm, la largeur augmente d'un mm aussi.

- 80 → 49 mm
- 81 → 50 mm
- ...
- 90 → 59 mm
- 91 → 60 mm
- ...
- 99 → 68 mm
- 100 → 69 mm

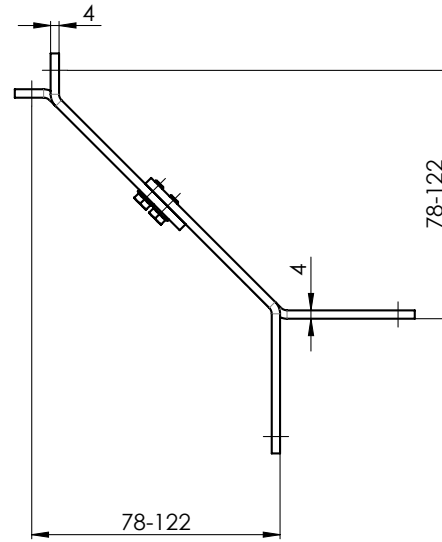
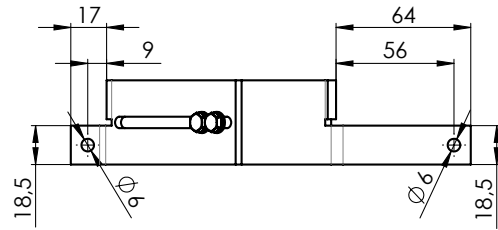
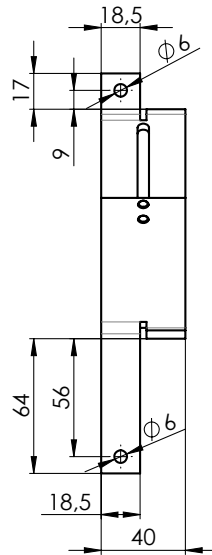


**Équerre de coulisse de l'extérieure 100-140 P 098/2 (2-01152-PU11)**

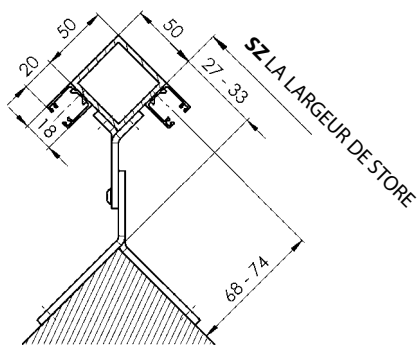
Si avancé de l'équerre 100mm, la largeur de store (SZ) est 69mm plus large. Si avancé plus grand d'un mm, la largeur augmente d'un mm aussi.



100	-->	69 mm
101	-->	70 mm
...		...
120	-->	89 mm
121	-->	90 mm
...		...
139	-->	108 mm
140	-->	109 mm

**Équerre de coulisse de l'extérieure 68-74 P 098/3 (2-01807-PU11)**

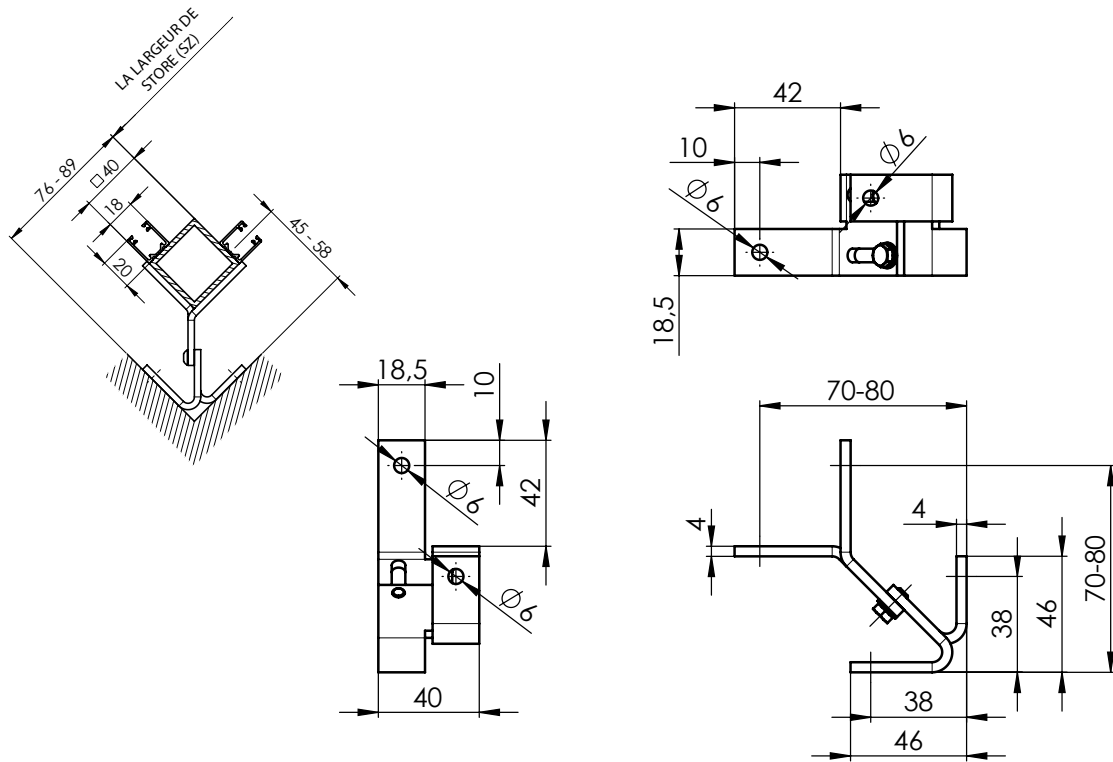
Si avance de l'équerre 68mm, la largeur de store (SZ) est 27mm plus large. Si avance plus grand d'un mm, la largeur augmente d'un mm aussi.



68	-->	27 mm
69	-->	28 mm
70	-->	29 mm
71	-->	30 mm
72	-->	31 mm
73	-->	32 mm
74	-->	33 mm

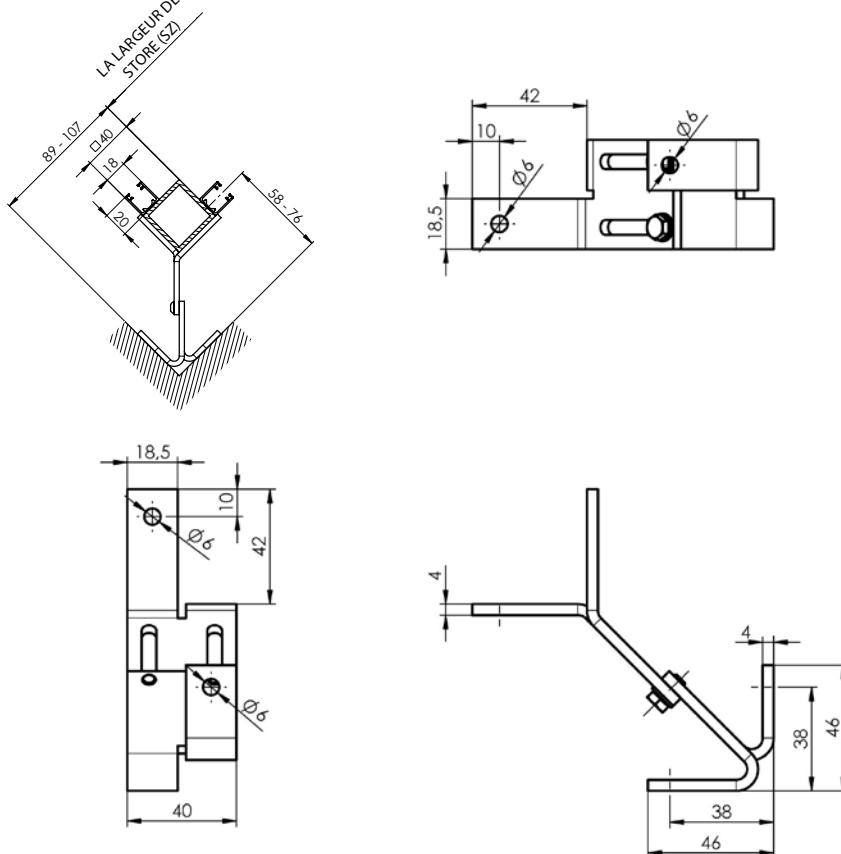
### Équerre de coulisse de l'intérieure 45-58 P 099/0 (2-01154-PU11)

Si avancé de l'équerre 45mm, la largeur de store (SZ) est 76mm moins large. Si avancé plus grand d'un mm, la largeur diminue d'un mm aussi.



### Équerre de coulisse de l'intérieure 58-76 P 099/1 (2-01155-PU11)

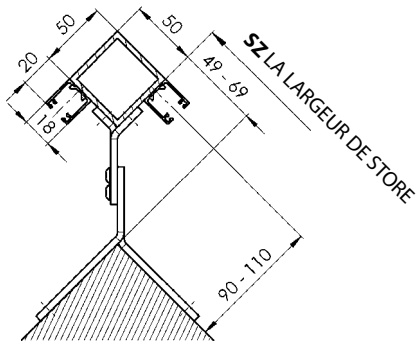
Si avancé de l'équerre 58 mm, la largeur de store (SZ) est 87mm moins large. Si avancé plus grand d'un mm, la largeur diminue d'un mm aussi.



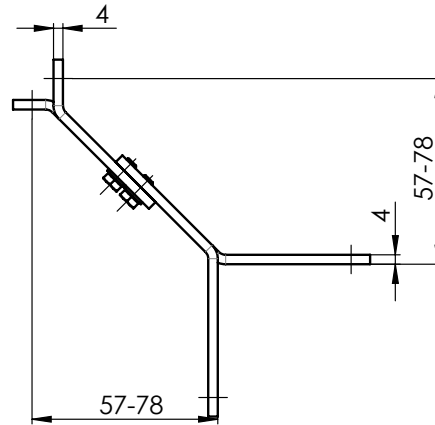
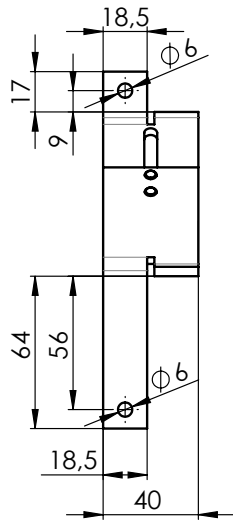
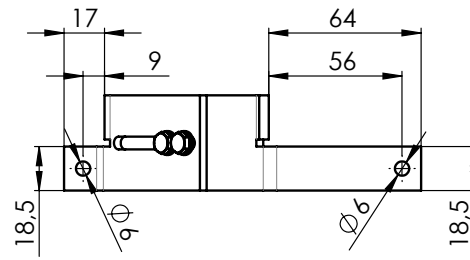


### Équerre de coulisse de l'extérieure 80-100 P098/5 2-01944-PU11

Si avancé de l'équerre 90 mm, la largeur de store (SZ) est 49 mm plus large. Si avancé plus grand d'un mm, la largeur augmente d'un mm aussi.

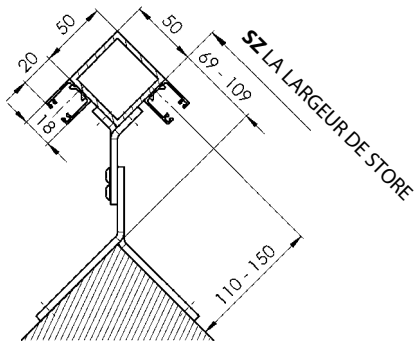


90	->	49 mm
91	->	50 mm
...		
100	->	59 mm
101	->	60 mm
...		
109	->	68 mm
110	->	69 mm

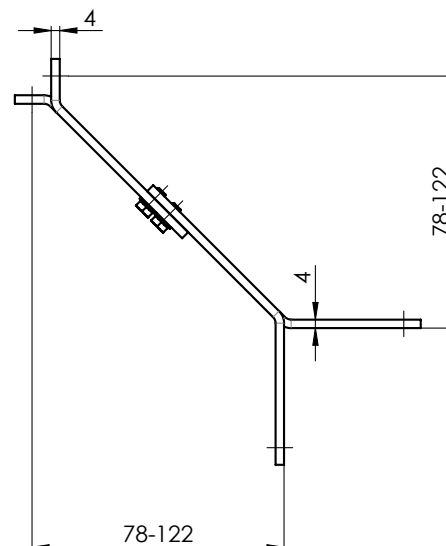
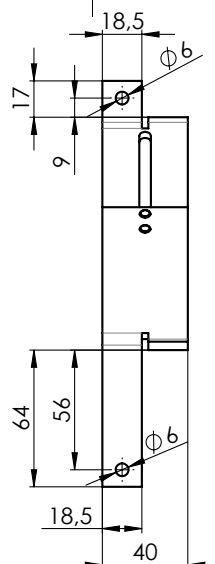
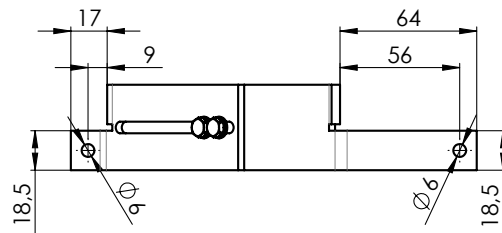


### Équerre de coulisse de l'extérieure 100-140 P098/6 2-01945-PU11

Si avancé de l'équerre 110 mm, la largeur de store (SZ) est 69 mm plus large. Si avancé plus grand d'un mm, la largeur augmente d'un mm aussi.

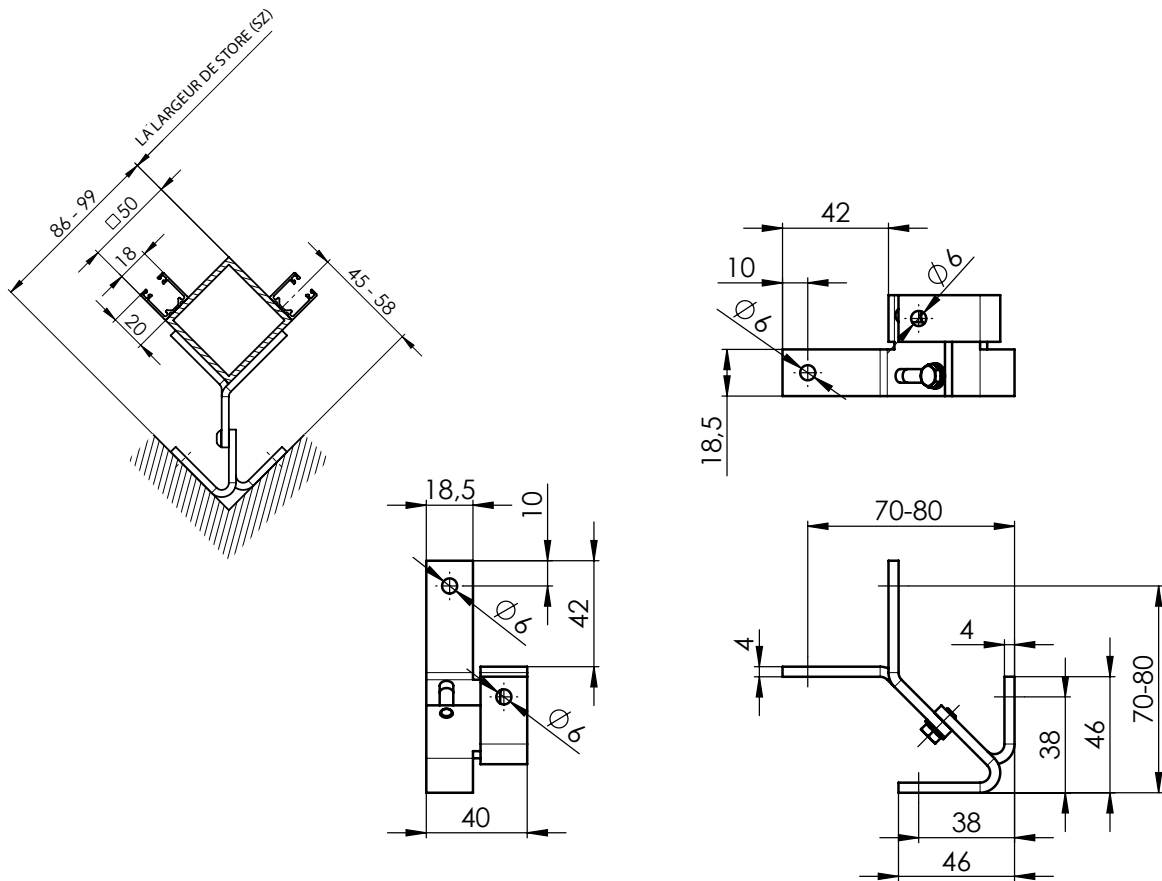


110	->	69 mm
111	->	70 mm
...		
130	->	89 mm
131	->	90 mm
...		
149	->	108 mm
150	->	109 mm

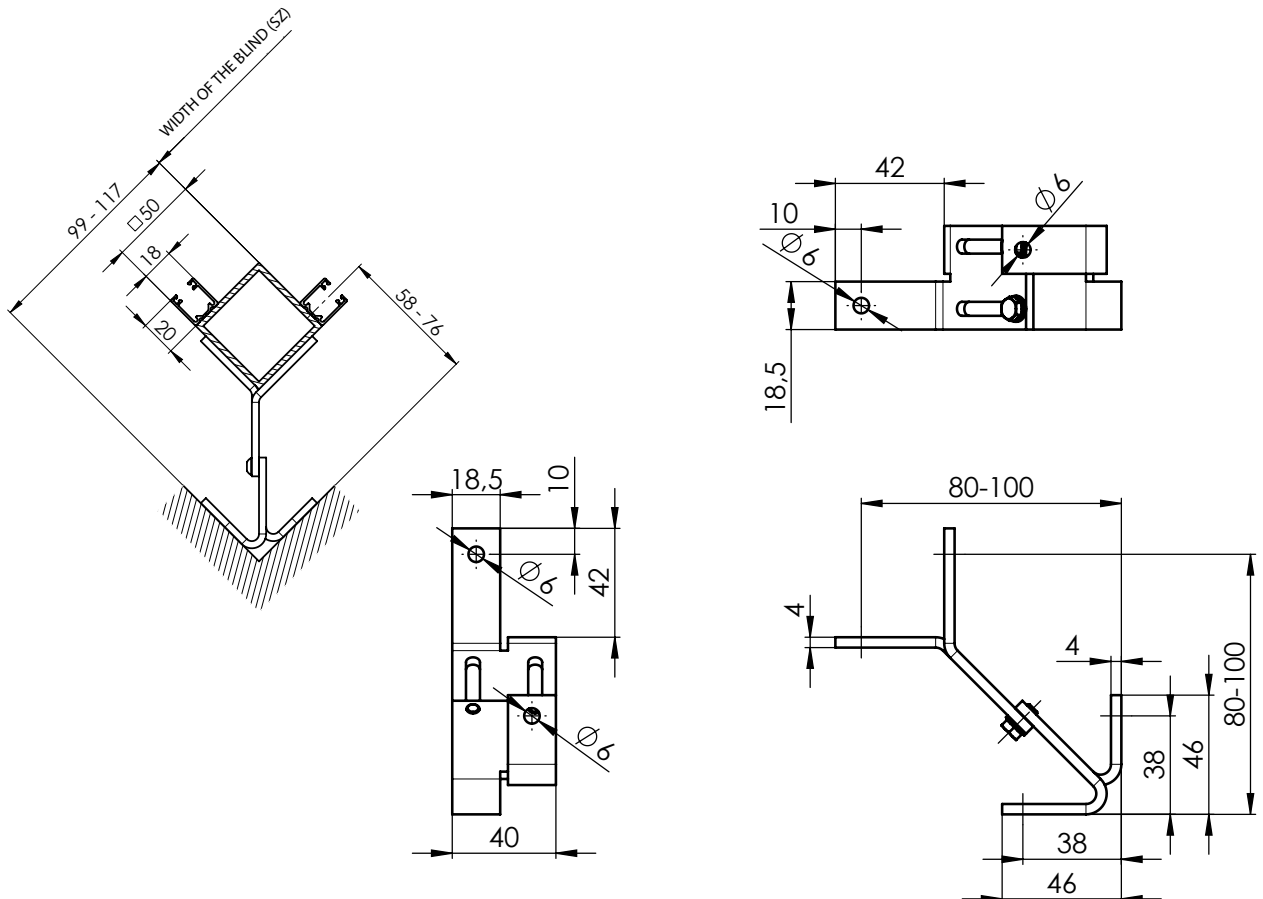


**Équerre de coulisse de l'intérieure 45-58 P099/0 2-01154- PU11**

Si avancé de l'équerre 45 mm, la largeur de store (SZ) est 86 mm plus étroit. Si avancé plus petit d'un mm, la largeur augmente d'un mm aussi.

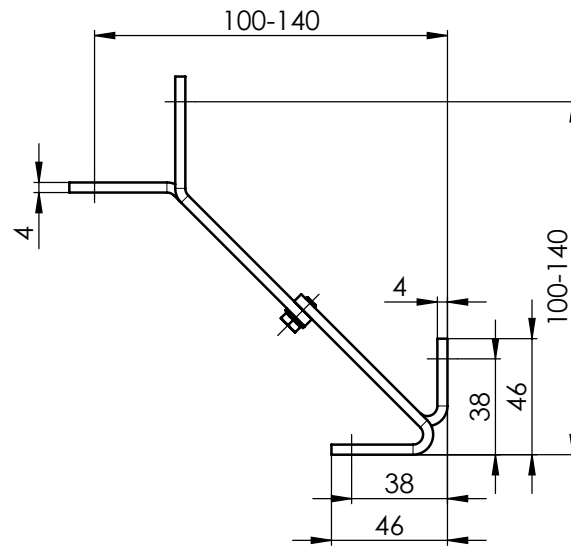
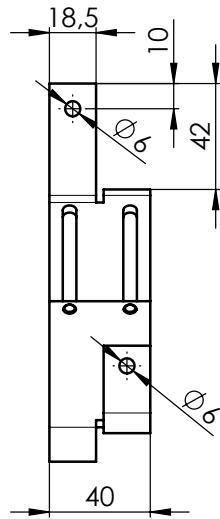
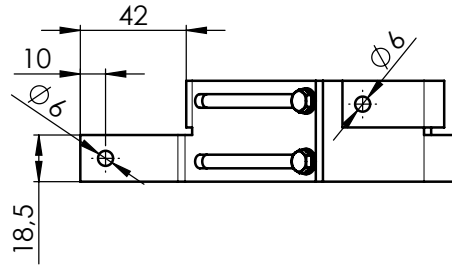
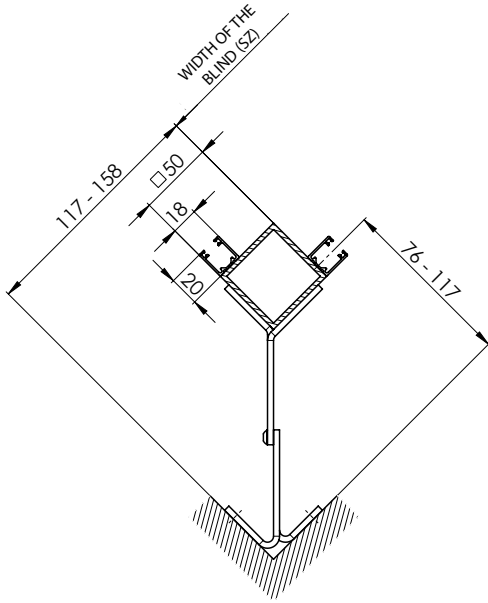
**Équerre de coulisse de l'intérieure 58-76 P099/1 2-01155- PU11**

Si avancé de l'équerre 58 mm, la largeur de store (SZ) est 99 mm plus étroit. Si avancé plus petit d'un mm, la largeur augmente d'un mm aussi.



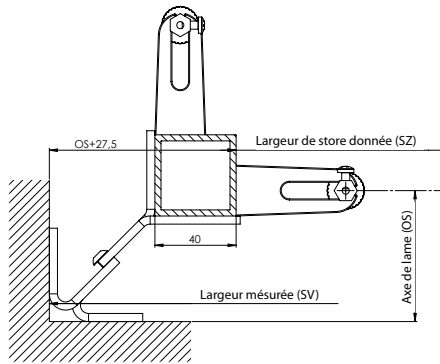
### Équerre de coulisse de l'intérieure 76-117 P099/2 2-01156- PU11

Si avancé de l'équerre 76 mm, la largeur de store (SZ) est 117 mm plus étroit. Si avancé plus petit d'un mm, la largeur augmente d'un mm aussi.

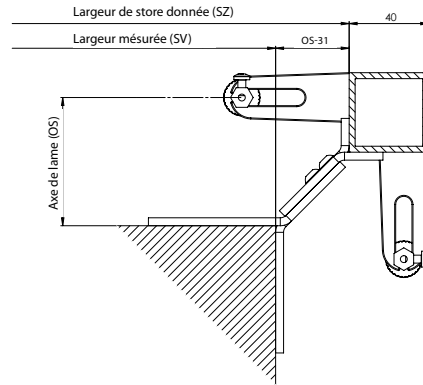


Mésurage des équerres de coin

Mésurage - cable

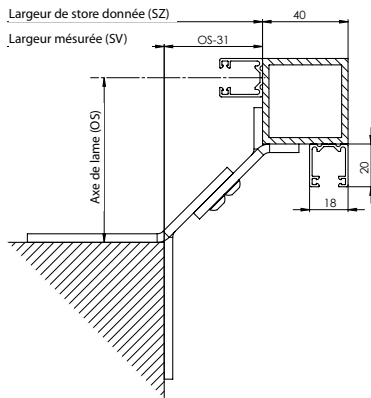


$SZ=SV-(OS+27,5)$

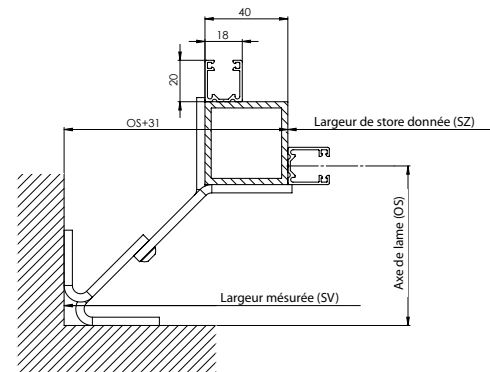


$SZ=SV-(OS+31)$

Mésurage - coulisse

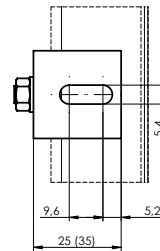
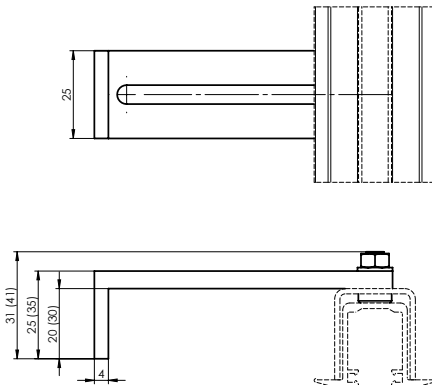


$SZ=SV+(OS-31)$

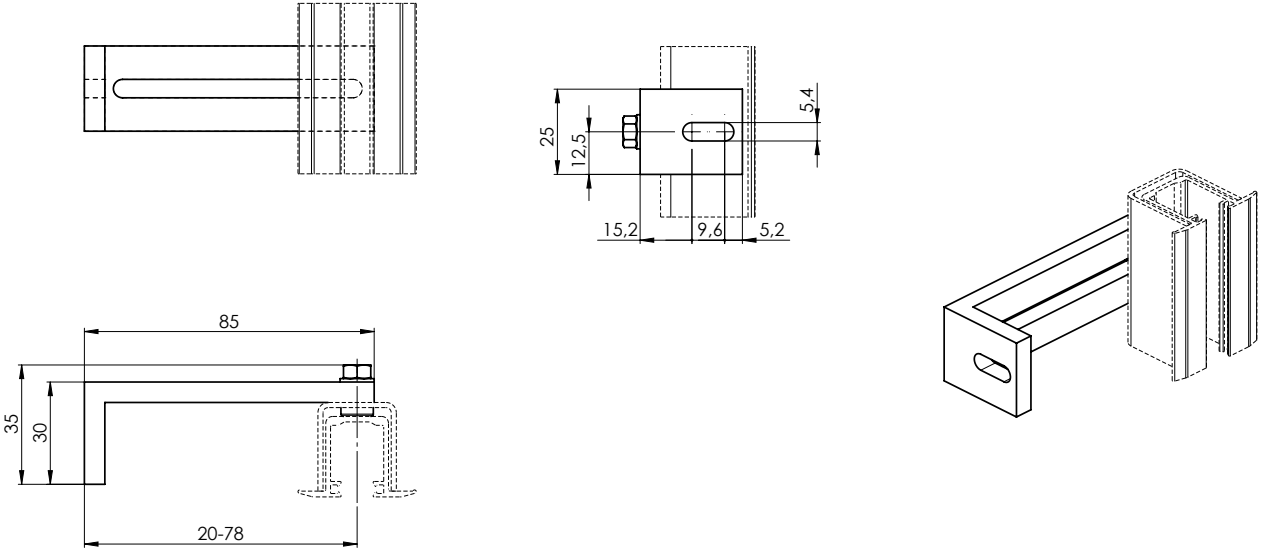


$SZ=SV-(OS+31)$

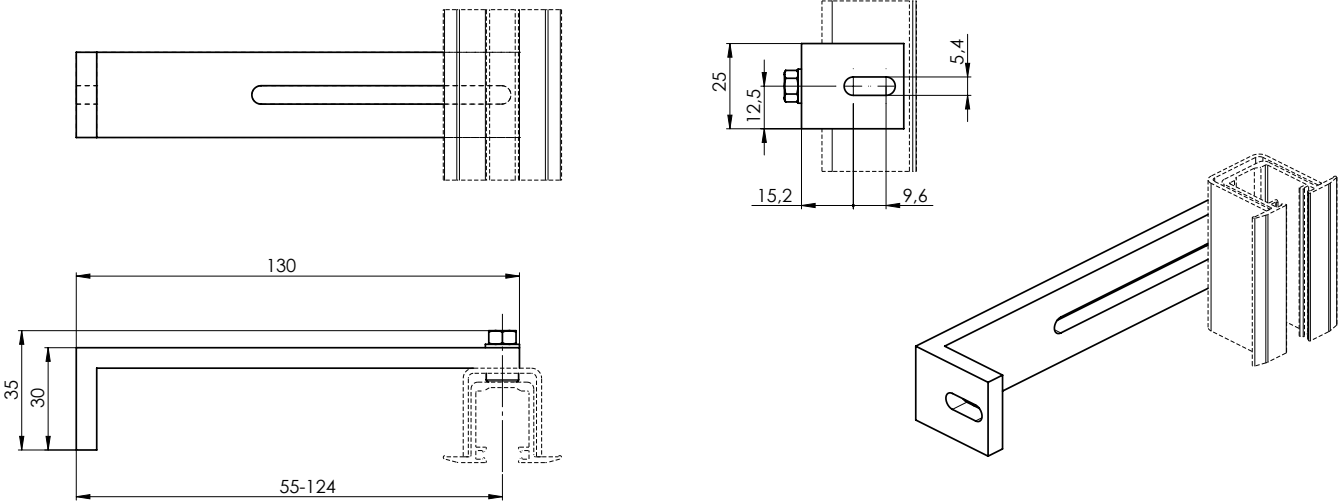
Équerres de boîte de coulisses



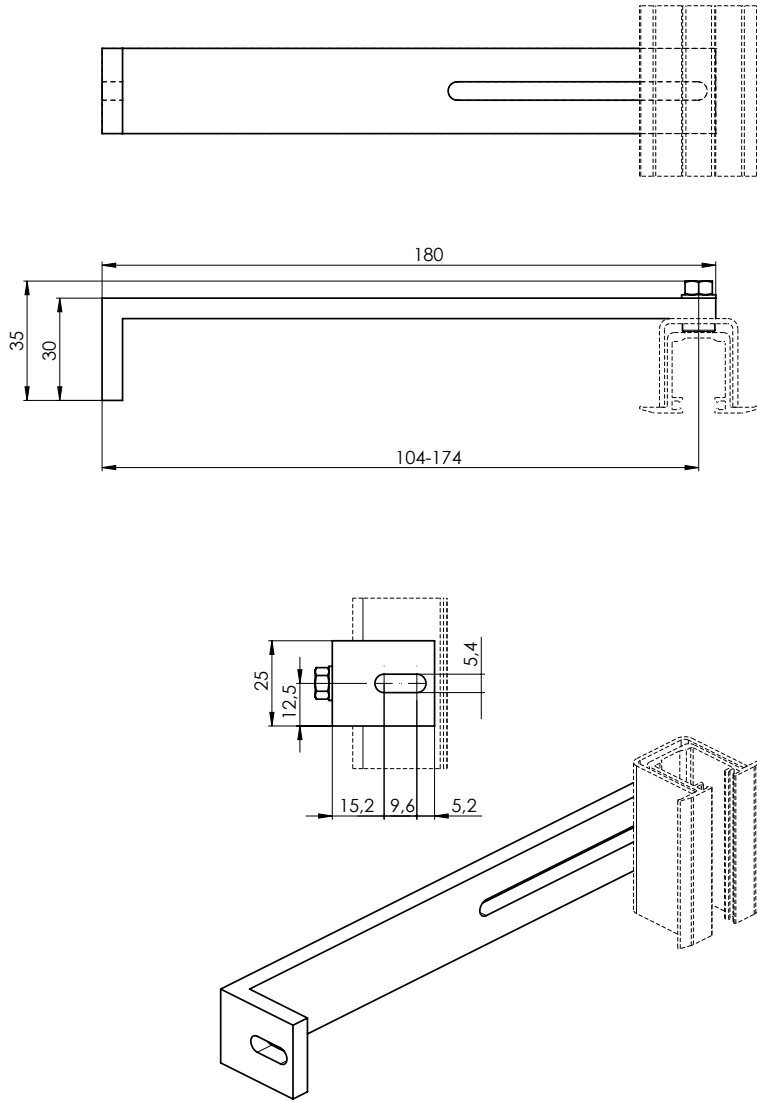
**Équerre de coulisse 20-80 P 047/1 2-01318-0000-2**



**Équerre de coulisse 55-125 P 047/2 2-01319-0000-2**



## Équerre de coulisse 104-174 P 047/3 2-01320-0000-2



Fiche technique

Lame

Manoeuvre

Guidage

Support stores

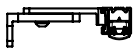
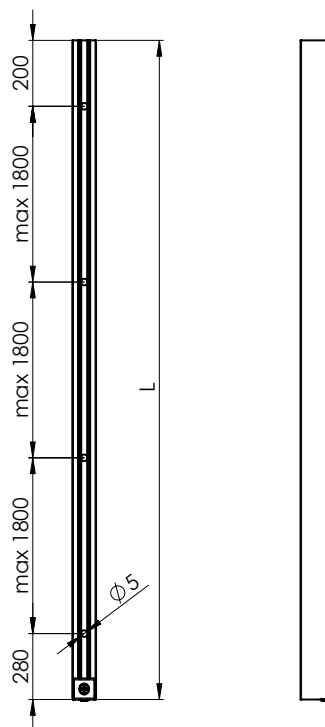
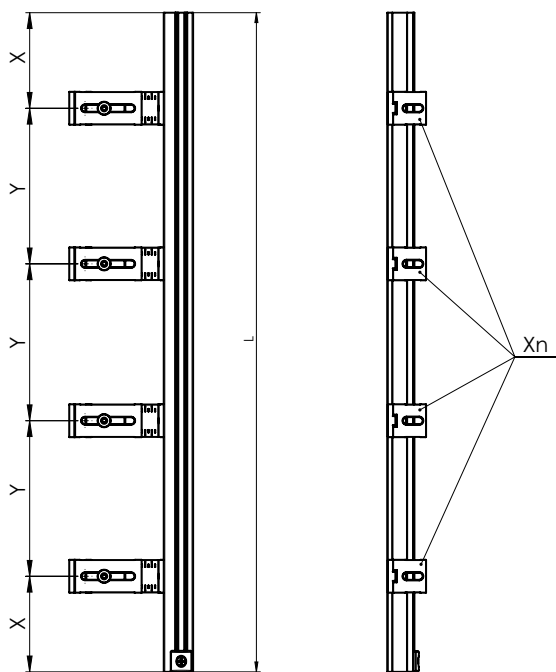
Lambrequin

Mesures et montage

Variétés de réalisation

Réalisation spéciale

Type des équerres de coulisses	Distance entre la coulisse et le cadre de fenêtre (mm)	Coulisse
Équerre de coulisse, 55 - 74 mm P021 (2-00050)	55 - 74	P 017/1, P 018/10
Équerre de coulisse, 75 - 102 mm P021/1 (2-00051)	75 - 102	P 017/1, P 018/10
Équerre de coulisse, 103 - 154 mm P021/2 (2-00052)	103 - 154	P 017/1, P 018/10
Équerre de coulisse télescopique, 103 - 170 mm P021/3 (2-00401)	103 - 170	P 017/1, P 017/5, P 018/10, P 018/4
Équerre de coulisse télescopique, 171 - 295 mm P021/4 (2-00402)	171 - 295	P 017/1, P 017/5, P 018/10, P 018/4
Équerre de coulisse télescopique STS, 56 - 80 mm P021/5 (2-00582)	56 - 80	P 016/1, P 017/1, P 017/5, P 018/10, P 018/4
Équerre de coulisse télescopique STS, 81 - 125 mm P021/6 (2-00583)	81 - 125	P 016/1, P 017/1, P 017/5, P 018/10, P 018/4
Équerre de coulisse, 50 - 60 mm P050/1	50 - 60	P017/1, P018/10
Équerre de coulisse, 60 - 70 mm P050/2	60 - 70	P017/1, P018/10
Équerre de coulisse, 70 - 90 mm P050/3	70 - 90	P017/1, P018/10
Équerre de coulisse, 90 - 110 mm P050/4	90 - 110	P017/1, P018/10
Équerre de coulisse, 110 - 130 mm P050/5	110 - 130	P017/1, P018/10
Équerre de coulisse, 130 - 150 mm P050/6	130 - 150	P017/1, P018/10
Équerre de coulisse, 150 - 170 mm P050/7	150 - 170	P017/1, P018/10
Équerre de coulisse, 170 - 190 mm P050/8	170 - 190	P017/1, P018/10
Équerre de coulisse, 190 - 210 mm P050/9	190 - 210	P017/1, P018/10
Équerre de coulisse, 210 - 230 mm P050/10	210 - 230	P017/1, P018/10



Xn	L (mm)
2	0 - 1799
3	1800 - 2799
4	2800 - 4000

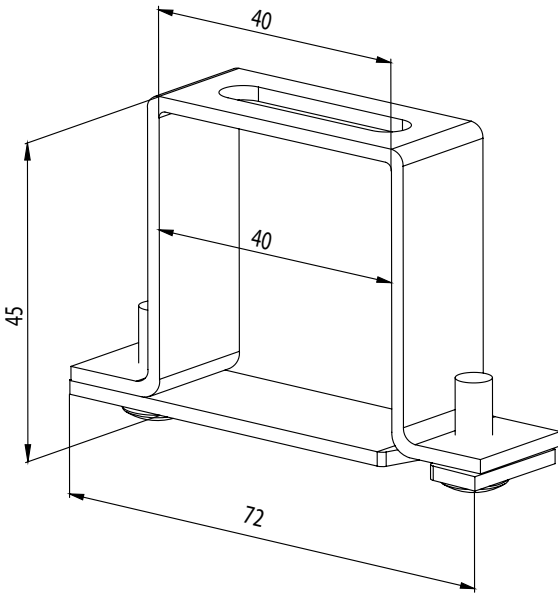
SI LA DISTANCE EST ENTRE DEUX VOISINS LES TROUS PLUS GRANDS QUE 1800 SONT RÉALISÉS SYMÉTRIQUEMENT UNE AUTRE OUVERTURE

Nombre recommandé des équerres de coulisses pour une coulisse selon l'hauteur du store

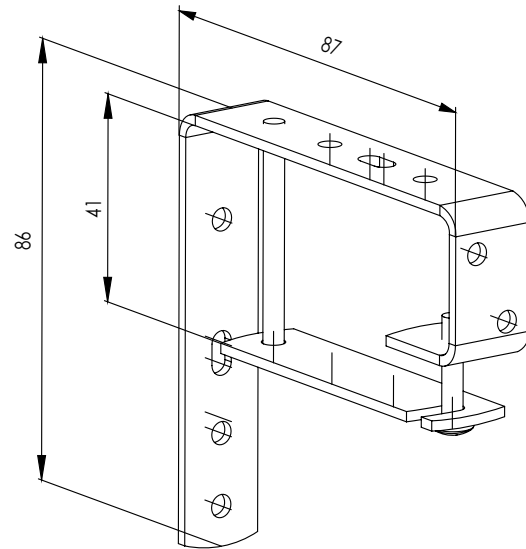
Hauteur du store (mm)		pcs
min.	max.	
0	1799	2
1800	2799	3
2800	3799	4
3800	4799	5
4800	6000	6

## Supports pour Stores extérieurs

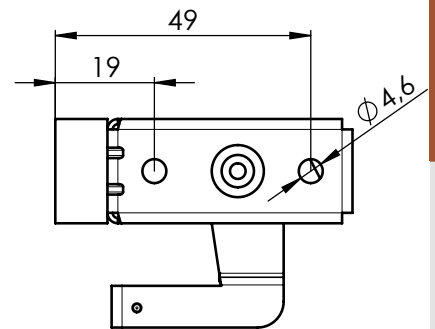
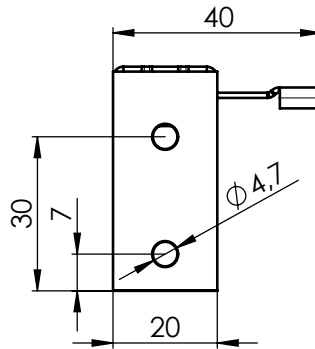
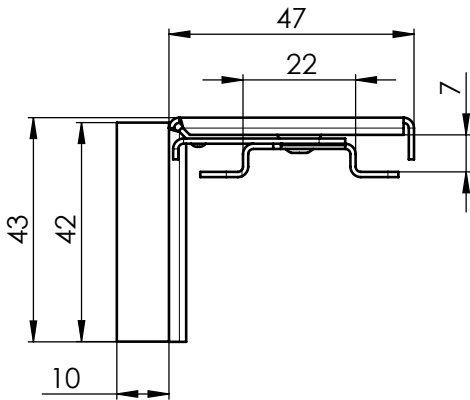
Support fixe pour C50  
P 512 (2-00057)  
(pour le boîtier 40 x 40)



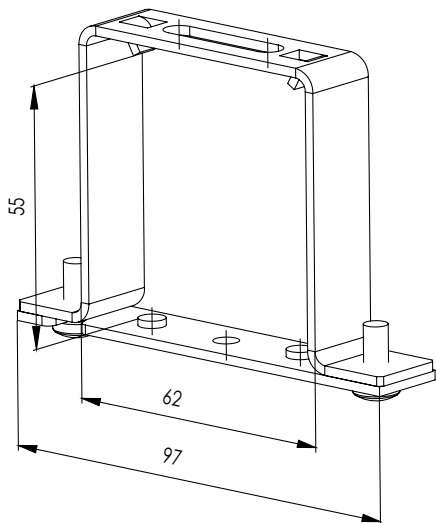
Support fixe C50 pour fixation avec le lambrequin  
P 513 (6-001244)  
(pour le boîtier 40 x 40)



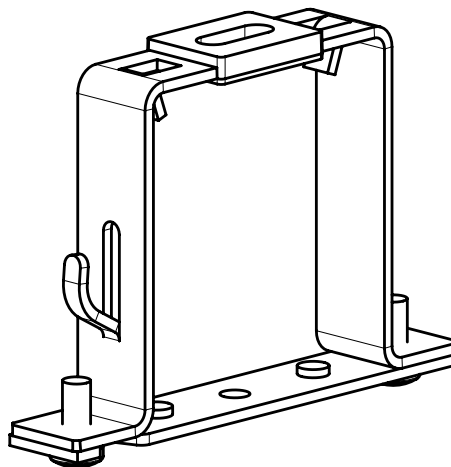
Support ouvrable universel P512/6 (6-010980)  
(pour le boîtier 40x40)  
Cale P512/61 (3-02936)



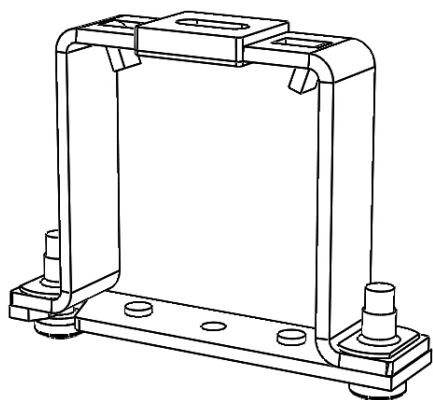
Étrier du boîtier Fe  
 P 002 (2-00038)  
 (pour le boîtier 56 x 58)  
 Ce type de l'étrier est d'habitude livré sans laquage.



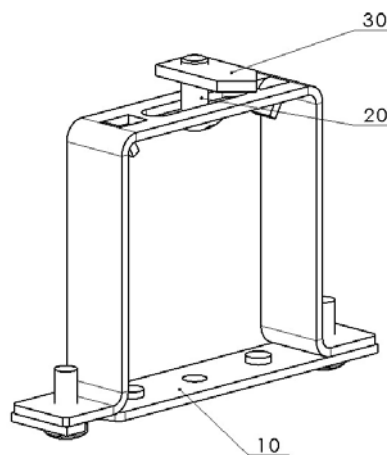
Support - Fe profil, visser  
 P 002/10 (2-01351)



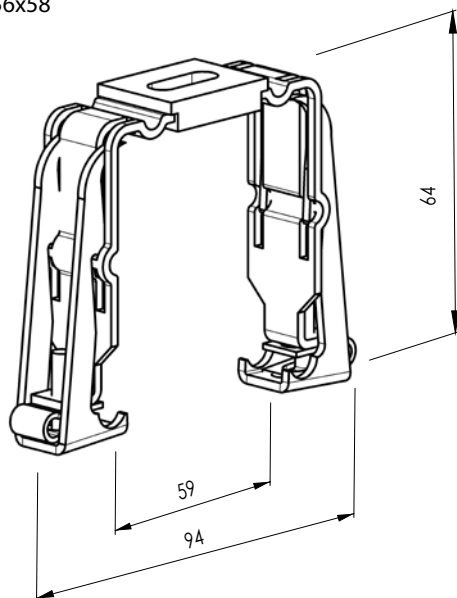
Étrier du boîtier Al  
 P 002/11 (2-01350)  
 (pour le boîtier 58 x 60)



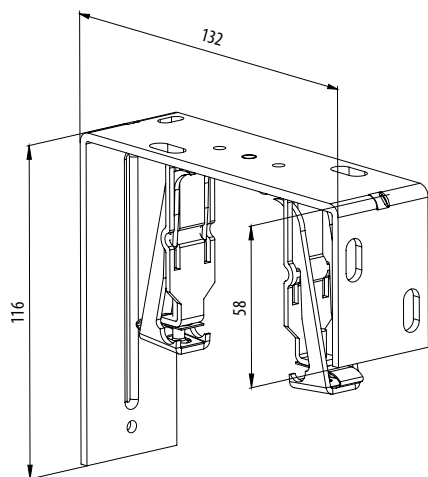
Etrier Fe pour Heluz P 002/31  
 (2-01688-0000)



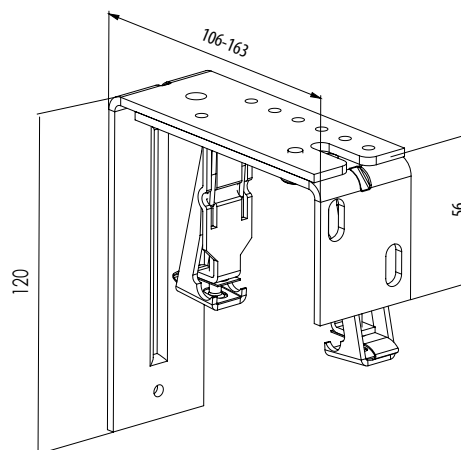
Étrier du boîtier - Fe Click P 002/32 (7-201862-0000)  
 56x58



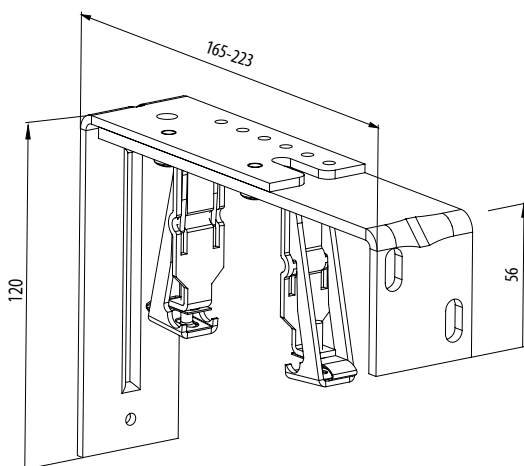
Support fixe (support intérieur FeClick) 132 mm  
P 009 (2-00403)  
(pour le boîtier 56 x 58)



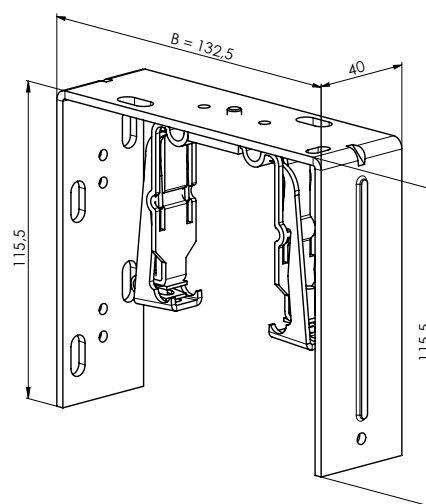
Support réglable (support intérieur FeClick) 106-163 mm  
P 009/1 (2-00404)  
(pour le boîtier 56 x 58)



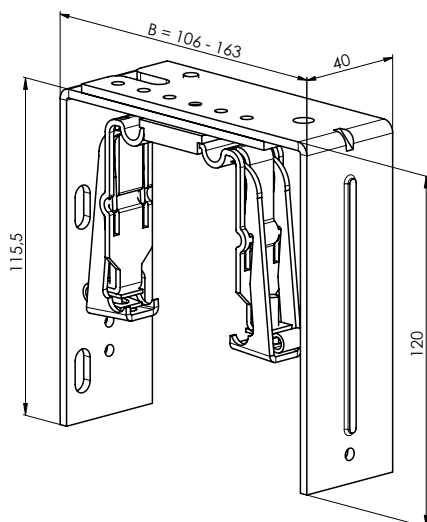
Support réglable (support intérieur Fe Click) 165-223 mm  
P 009/2 (2-00405)  
(pour le boîtier 56 x 58)



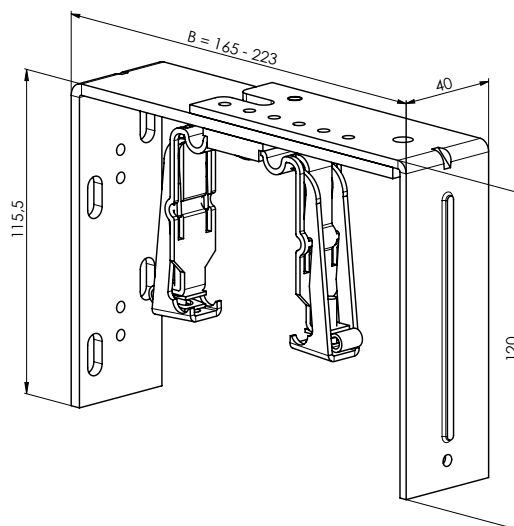
Support-double mécanique - fixe 132,5 mm  
P 009/20 (2-01393)  
(pour le boîtier 56 x 58)



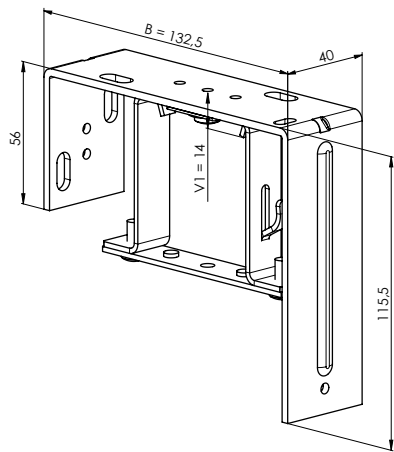
Support-double mécanique - réglable, court 106-163 mm  
P 009/21 (2-01392)  
(pour le boîtier 56 x 58)



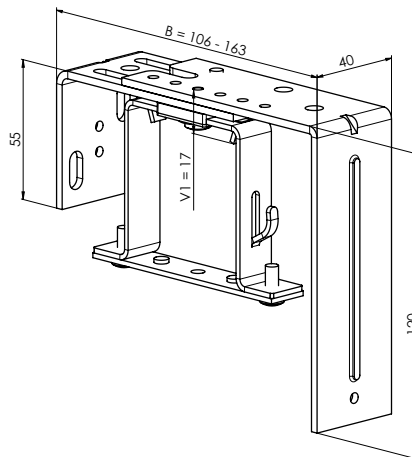
Support-double mécanique - réglable, longue 165 - 223 mm  
P 009/22 (2-01391)  
(pour le boîtier 56 x 58)



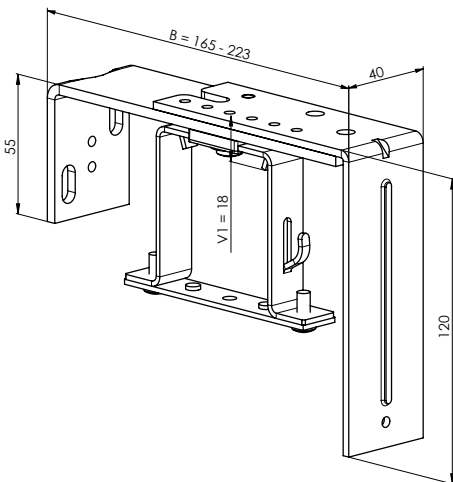
Support fixe (support intérieur Fe) 132,5 mm  
 P 010 (2-00353)  
 (pour le boîtier 56x58)



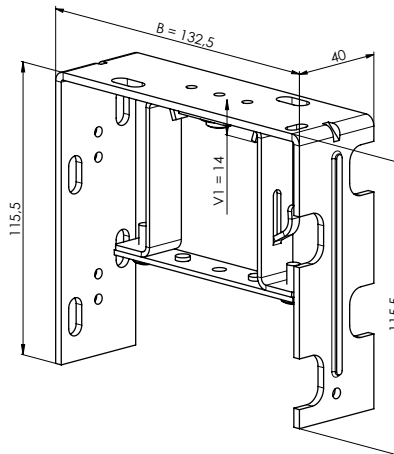
Support réglable (support intérieur Fe) 106-163 mm  
 P 010/1 (2-00354)  
 (pour le boîtier 56 x 58)



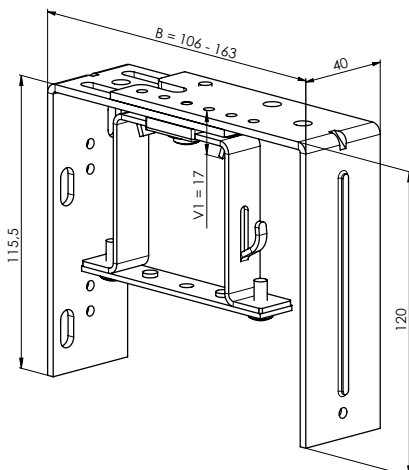
Support réglable (support intérieur Fe) 165-223 mm  
 P 010/2 (2-00355)  
 (pour le boîtier 58 x 58)



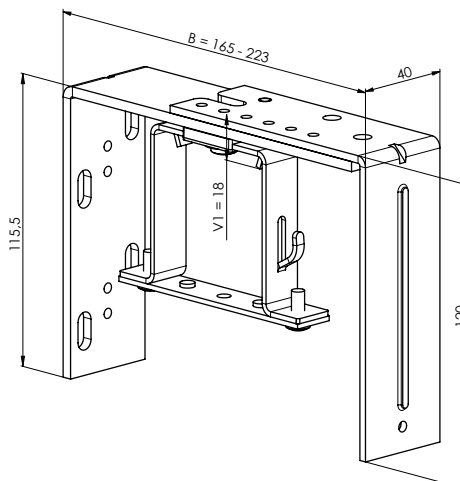
Support double - fixe 132,5 mm  
 P 010/20 (2-01387)  
 (pour le boîtier 56 x 58)



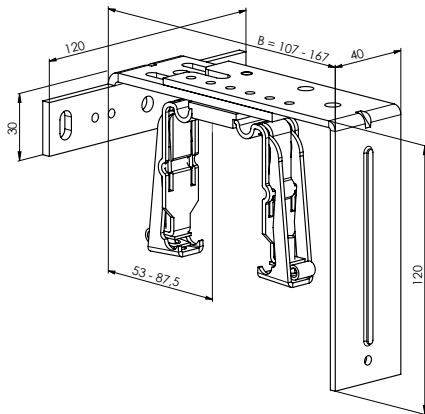
Support double - réglable, court 106-163 mm  
 P 010/21 (2-01386)  
 (pour le boîtier 56 x 58)



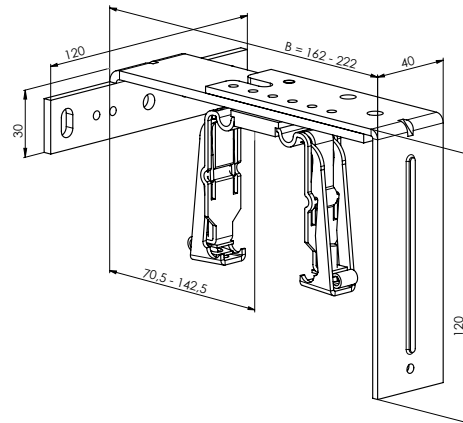
Support double - réglable, longue 165 - 223 mm  
 P 010/22 (2-01385)  
 (pour le boîtier 56 x 58)



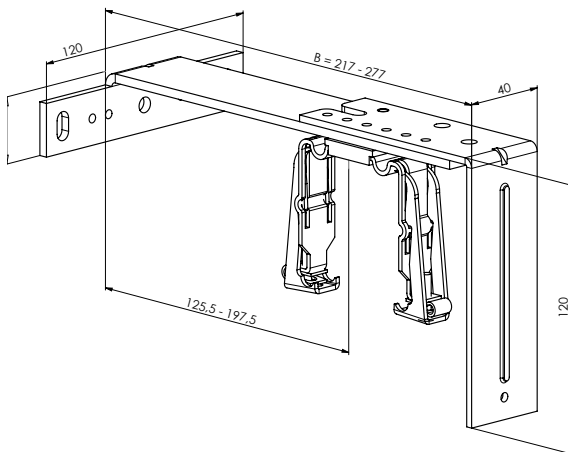
Support réglable - mécanique 107 - 167 mm  
P 010/30 (2-01599-0000)



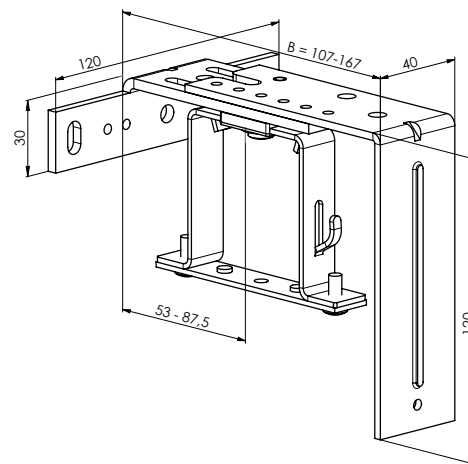
Support réglable - mécanique 162 - 222 mm  
P 010/31 (2-01600-0000)



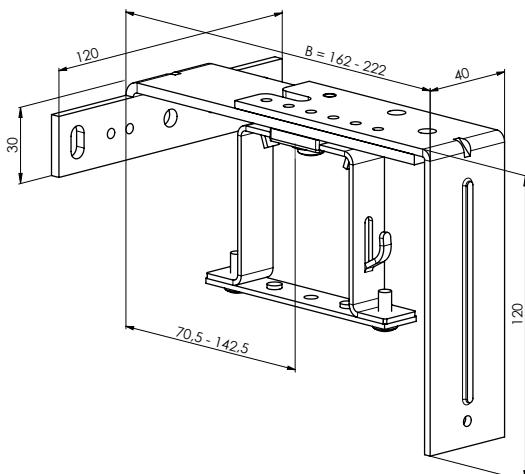
Support réglable - mécanique 217 - 277 mm  
P 010/32 (2-01601-0000)



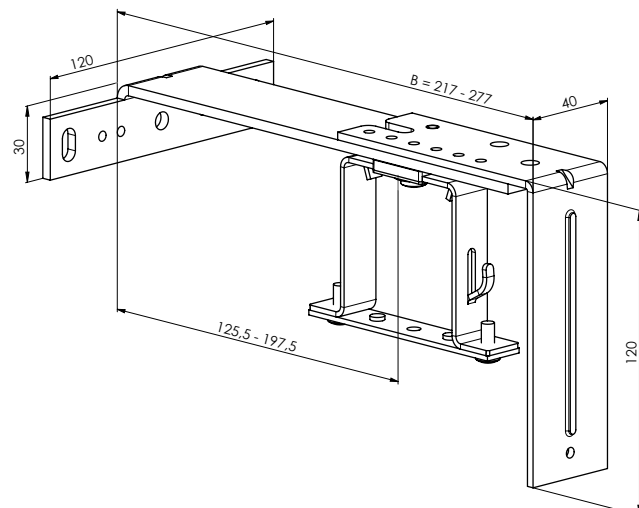
Support réglable - fixe 107 - 167 mm  
P 010/33 (2-01602-0000)



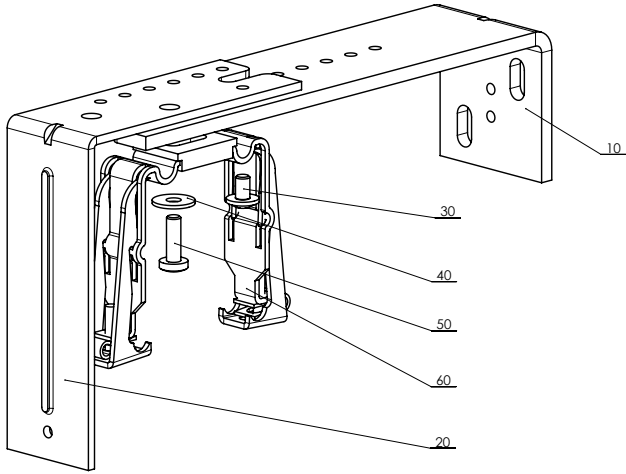
Support réglable - fixe 162 - 222 mm  
P 010/34 (2-01603-0000)



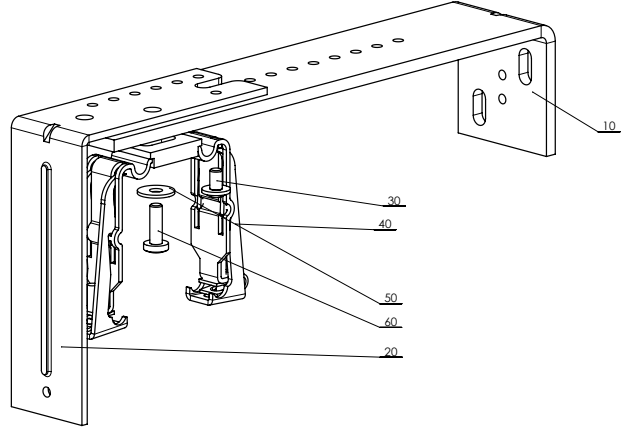
Support réglable - fixe 217 - 277 mm  
P 010/35 (2-01604-0000)



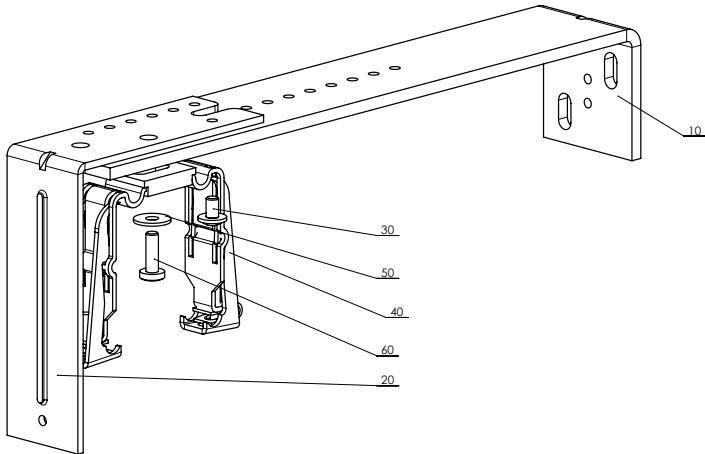
Support réglable - mécanique 206 – 268 mm  
P 010/36 (2-01794-0000)



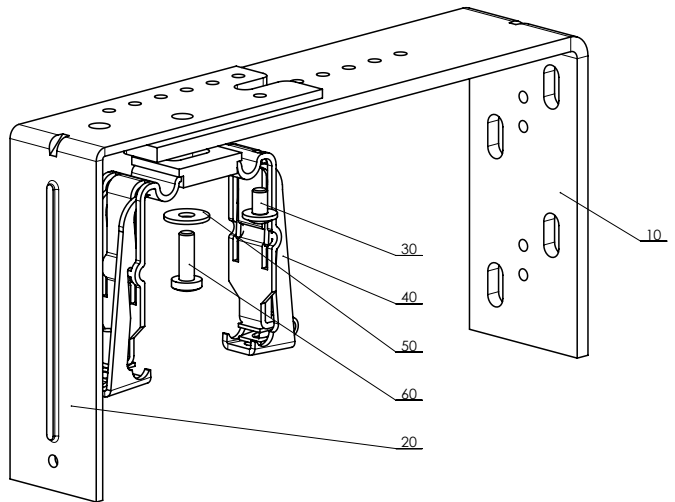
Support réglable - mécanique 256 – 318 mm  
P 010/37 (2-01795-0000)



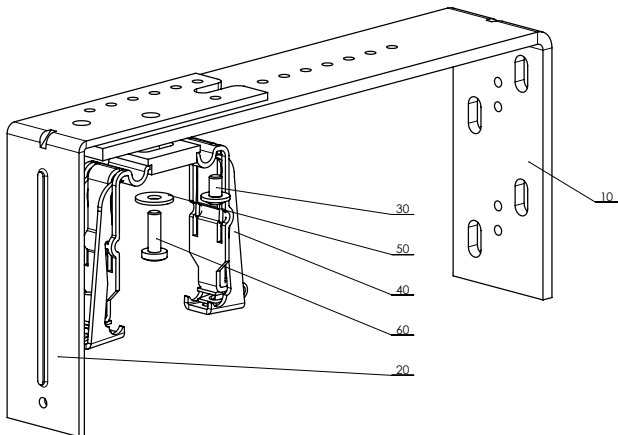
Support réglable - mécanique 306 – 368 mm  
P 010/38 (2-01796-0000)



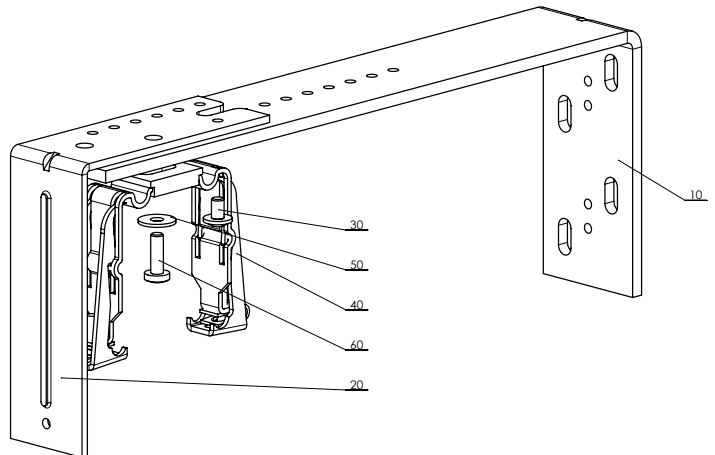
Support réglable double - mécanique 206 – 268 mm  
P 010/39 (2-01797-0000)



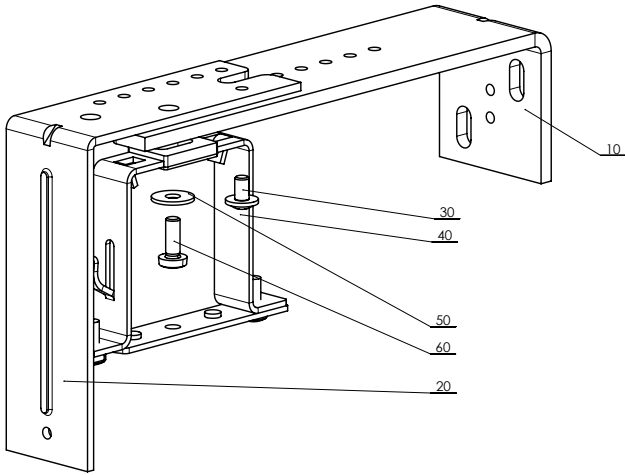
Support réglable double - mécanique 256 – 318 mm  
P 010/40 (2-01798-0000)



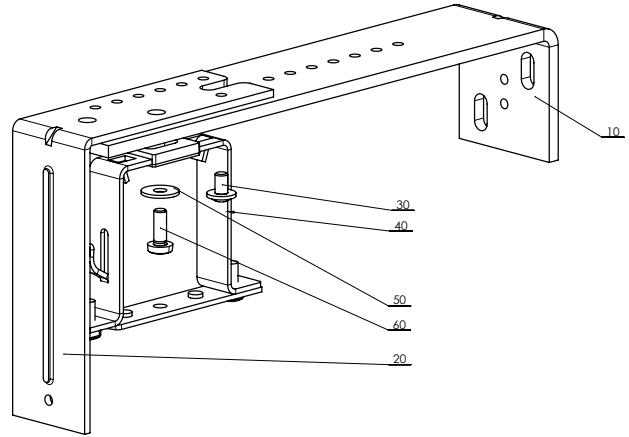
Support réglable double - mécanique 306 – 368 mm  
P 010/41 (2-01799-0000)



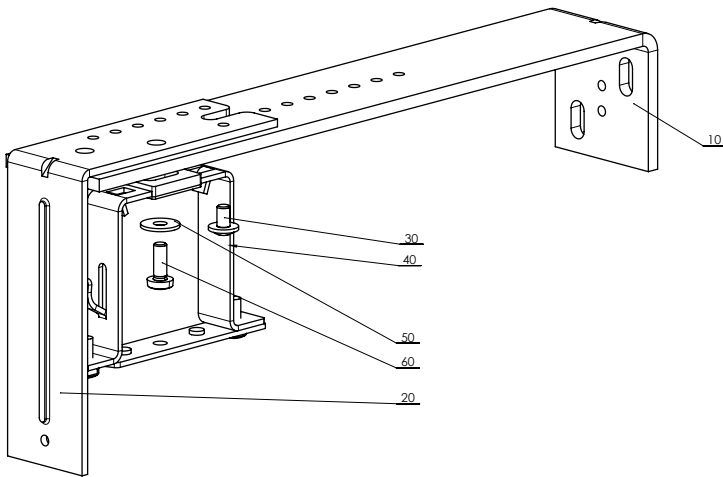
Support réglable – fixe 206 – 268 mm  
P 010/42 (2-01800-0000)



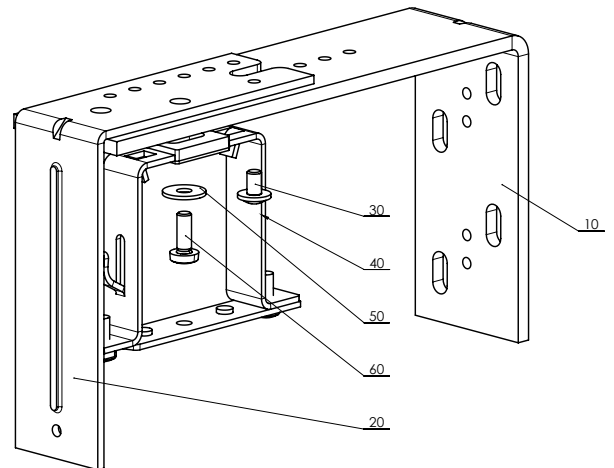
Support réglable – fixe 256 – 318 mm  
P 010/43 (2-01801-0000)



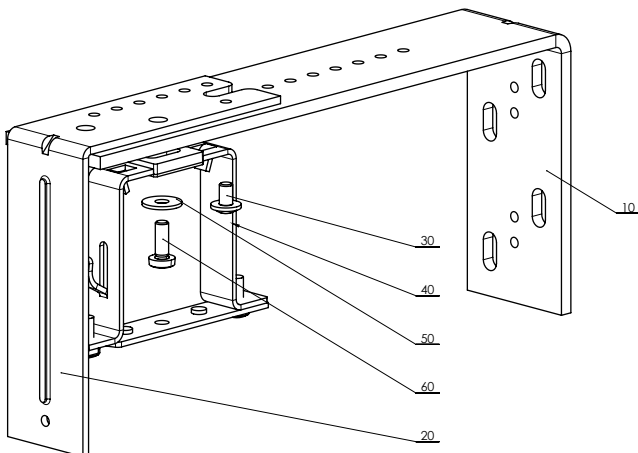
Support réglable – fixe 306 – 368 mm  
P 010/44 (2-01802-0000)



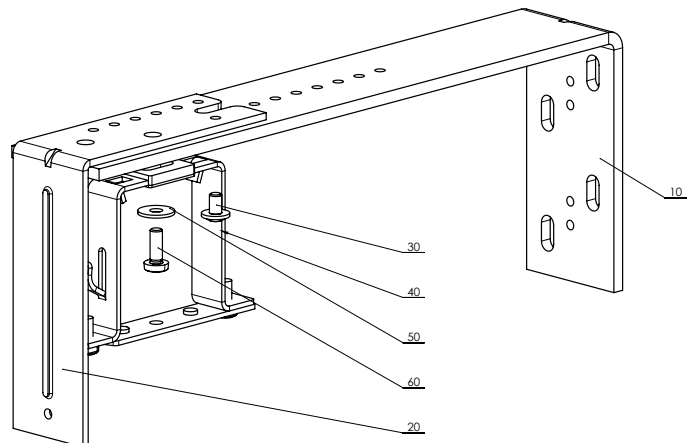
Support réglable double – fixe 206 – 268 mm  
P 010/45 (2-01803-0000)



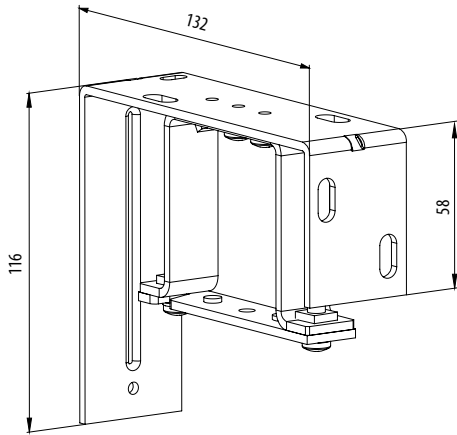
Support réglable double – fixe 256 – 318 mm  
P 010/46 (2-01804-0000)



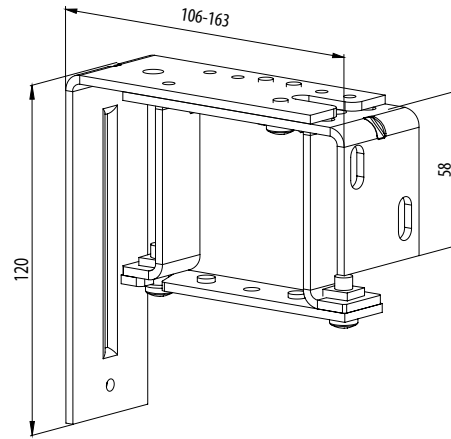
Support réglable double – fixe 306 – 368 mm  
P 010/47 (2-01805-0000)



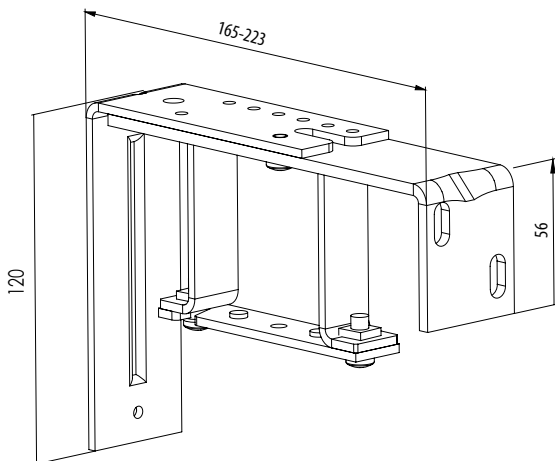
Support fixe (support intérieur Al) 132 mm  
 P 011 (2-00384)  
 (pour le boîtier 58 x 60)



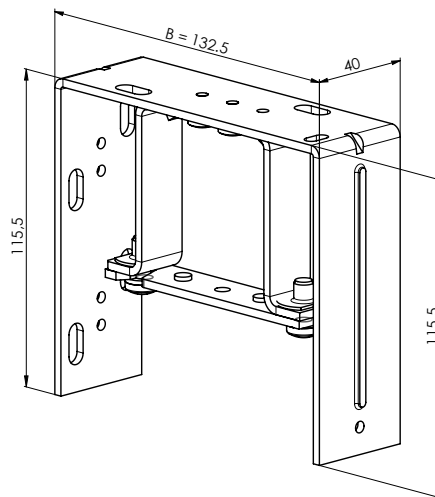
Support réglable (support intérieur Al) 106-163 mm  
 P 011/1 (2-00373)  
 (pour le boîtier 58 x 60)



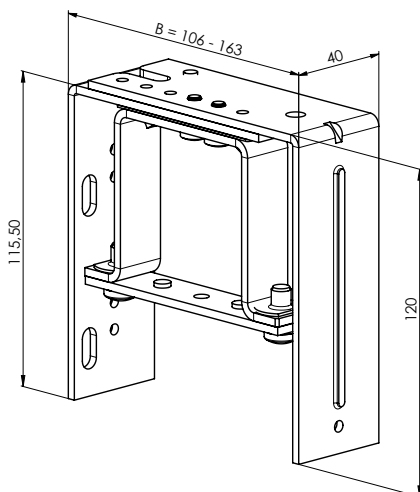
Support réglable (support intérieur Al) 165-223 mm  
 P 011/2 (2-00374)  
 (pour le boîtier 58 x 60)



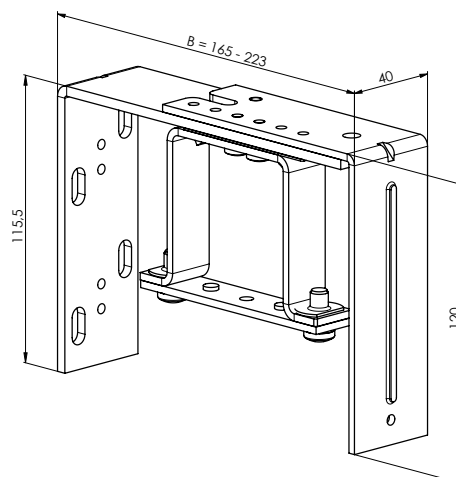
Support double - fixe avec support en aluminium 132,5 mm  
 P 011/20 (2-01390)  
 (pour le boîtier 58 x 60)



Support double - réglable, court avec support en aluminium  
 106-163 mm  
 P 011/21 (2-01389)  
 (pour le boîtier 58 x 60)



Support double - réglable, long avec support en aluminium  
 165 - 223 mm  
 P 011/22 (2-01388)  
 (pour le boîtier 58 x 60)

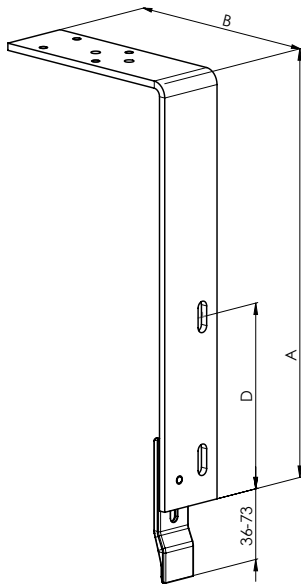


## Les supports variables

Les supports variables ne sont que zingués en version standard, laquage est possible avec extra charge.

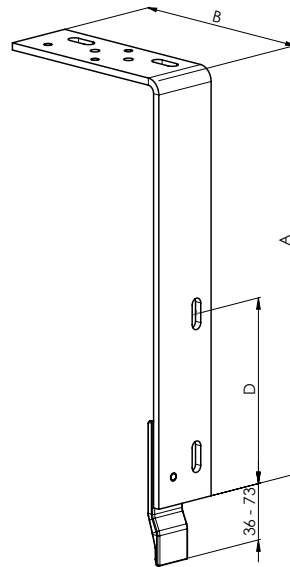
Le support variable P 130/1  
2-01416-0000-0

Tableau de dimensions		
Dimension	Min.	Max.
A	150	400
B	110	400
D	110	360



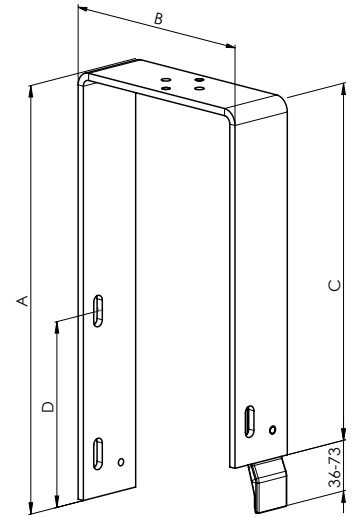
Le support variable P 130/2  
2-01417-0000-0

Tableau de dimensions		
Dimension	Min.	Max.
A	170	400
B	230	400
D	110	340



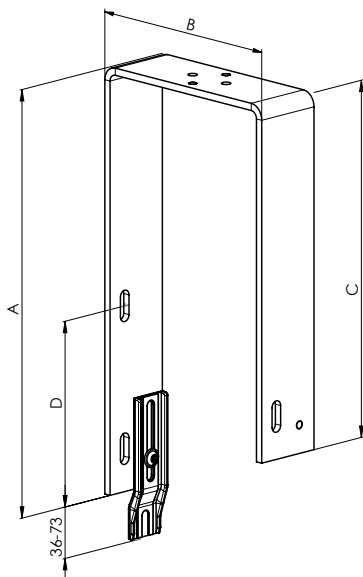
Le support variable P 130/3  
2-01418-0000-0

Tableau de dimensions		
Dimension	Min.	Max.
A	160	330
B	100	150
C	130	230
D	110	280



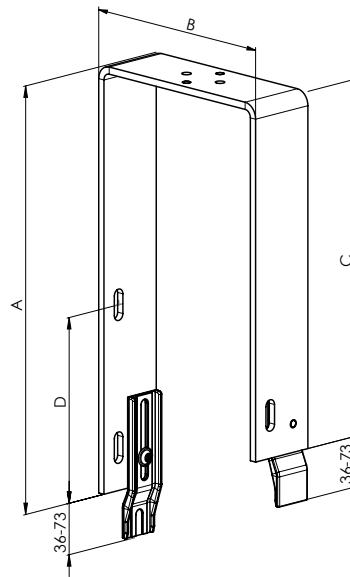
Le support variable P 130/4  
2-01419-0000-0

Tableau de dimensions		
Dimension	Min.	Max.
A	160	330
B	100	150
C	130	230
D	110	280



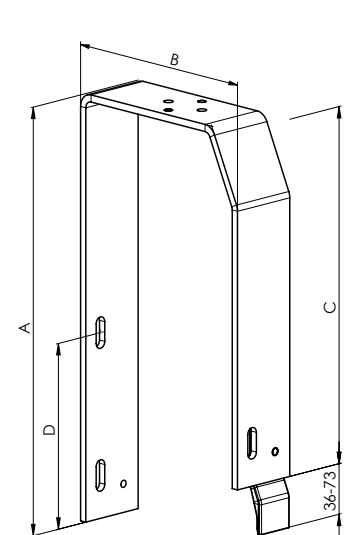
Le support variable P 130/5  
2-01420-0000-0

Tableau de dimensions		
Dimension	Min.	Max.
A	160	330
B	100	150
C	130	230
D	110	280



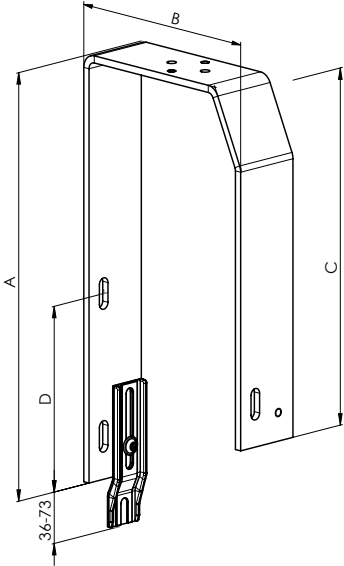
Le support variable P 130/6  
2-01421-0000-0

Tableau de dimensions		
Dimension	Min.	Max.
A	160	330
B	110	150
C	130	230
D	110	280



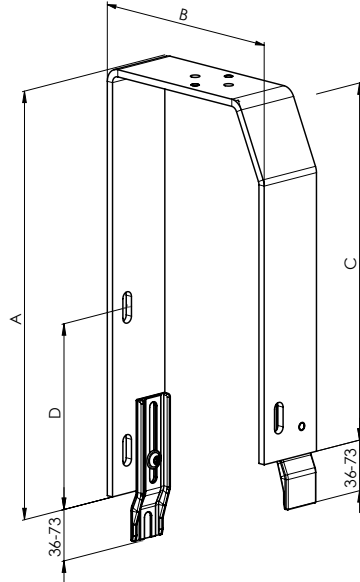
Le support variable P 130/7  
2-01422-0000-0

Tableau de dimensions		
Dimension	Min.	Max.
A	160	330
B	110	150
C	130	230
D	110	260



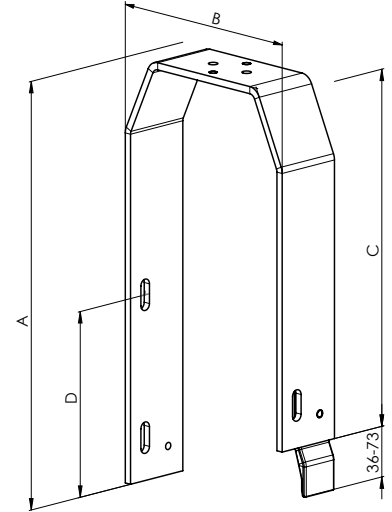
Le support variable P 130/8  
2-01423-0000-0

Tableau de dimensions		
Dimension	Min.	Max.
A	160	330
B	110	150
C	130	230
D	110	280



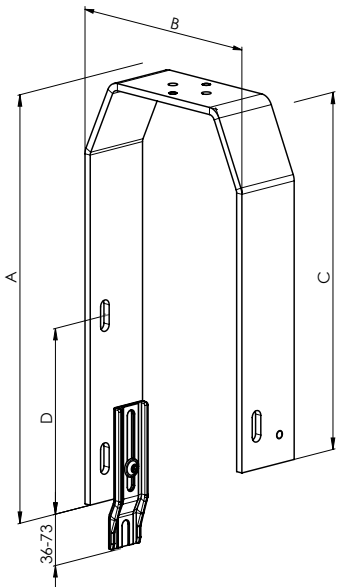
Le support variable P 130/9  
2-01424-0000-0

Tableau de dimensions		
Dimension	Min.	Max.
A	180	330
B	110	150
C	130	230
D	110	260



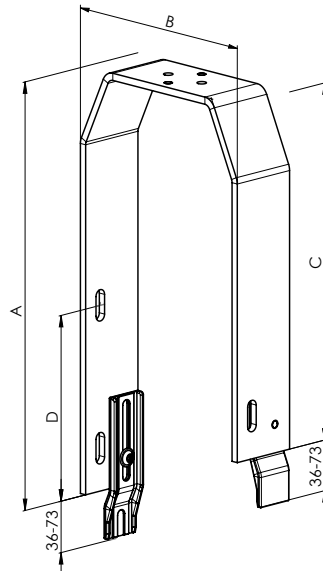
Le support variable P 130/10  
2-01425-0000-0

Tableau de dimensions		
Dimension	Min.	Max.
A	180	330
B	110	150
C	130	230
D	110	260



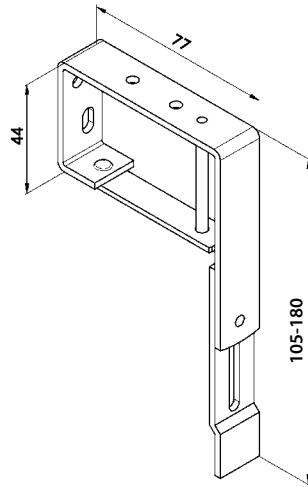
Le support variable P 130/11  
2-01426-0000-0

Tableau de dimensions		
Dimension	Min.	Max.
A	180	330
B	110	150
C	130	230
D	110	260

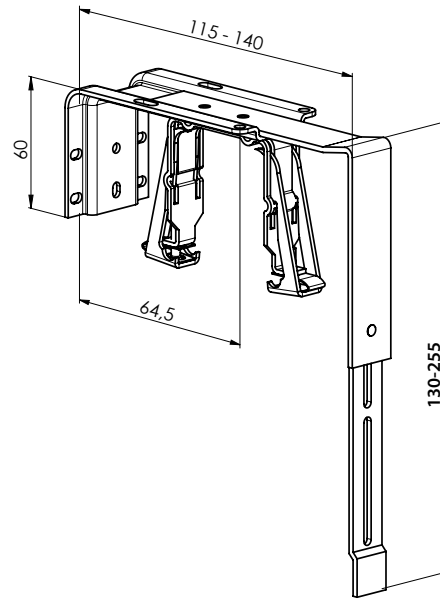


## Supports KBT1-12

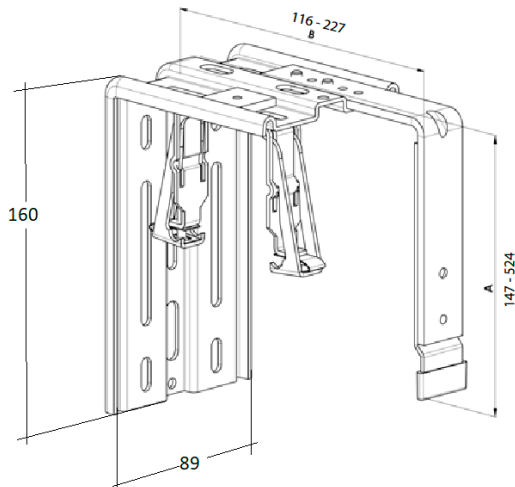
Support mécanique - KBT01 (105-180)  
P008\_KBT1 (6-010604-0001)  
(pour le boîtier 40 x 40)  
mécanique



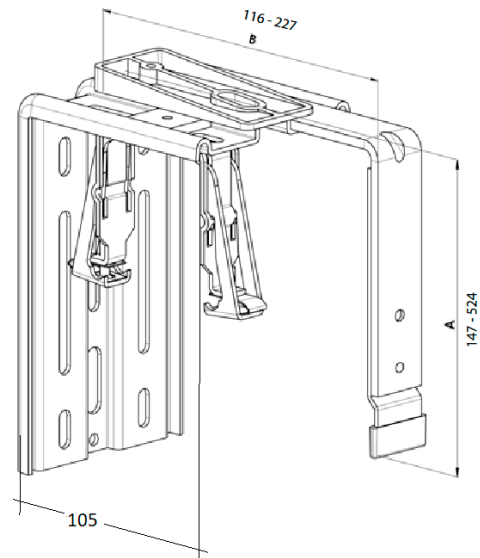
Support mécanique - KBT02 (130-255)  
P 008\_KBT2 (6-010604-0002)  
(pour le boîtier 56 x 58)



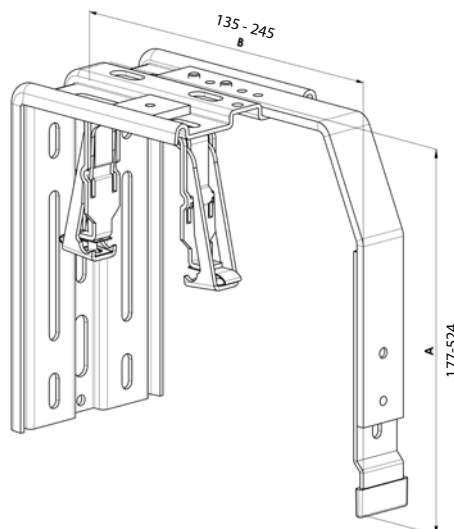
KBT3/1 (B=116-169; A=147-524)  
KBT3/2 (B=170-227; A=147-524)  
(pour le boîtier 56 x 58)



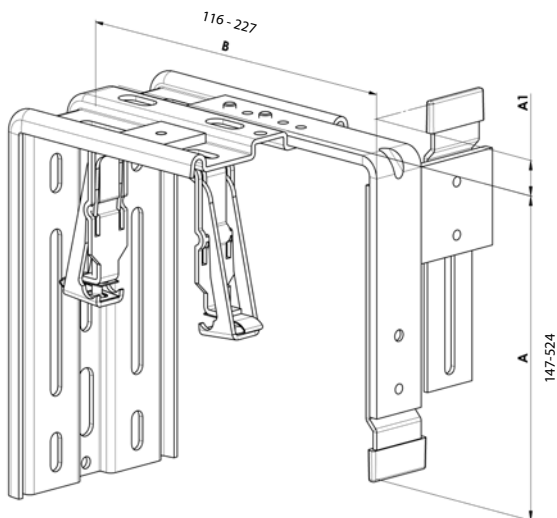
KBT4/1 (B=116-169; A=147-524)  
KBT4/2 (B=170-227; A=147-524)  
(pour le boîtier 56 x 58)



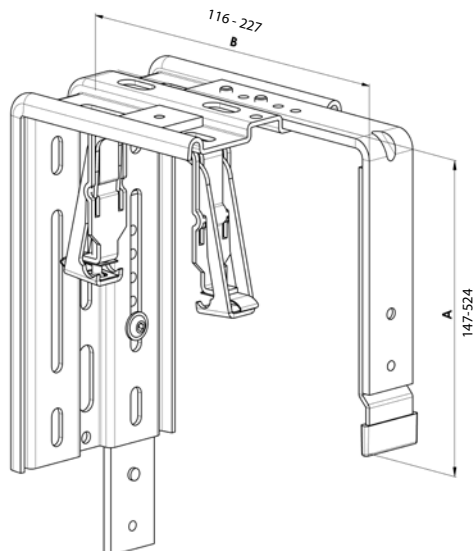
KBT5/1 (B=135-190; A=177-524)  
KBT5/2 (B=191-245; A=177-524)  
(pour le boîtier 56 x 58)



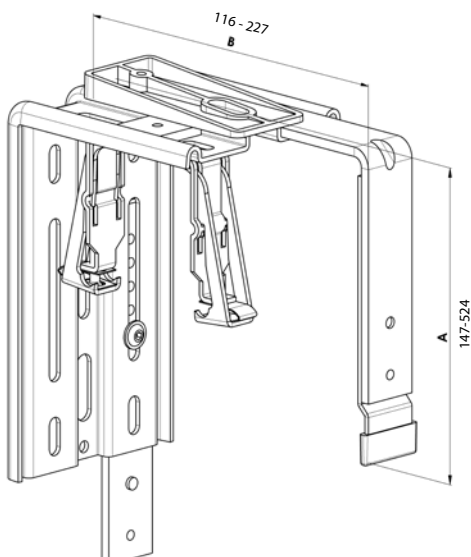
KBT7/11 (B=116-169; A=147-524; A1=28-83)  
 KBT7/12 (B=116-169; A=147-524; A1=84-138)  
 KBT7/13 (B=116-169; A=147-524; A1=139-193)  
 KBT7/21 (B=170-227; A=147-524; A1=28-83)  
 KBT7/22 (B=170-227; A=147-524; A1=84-138)  
 KBT7/23 (B=170-227; A=147-524; A1=139-193)  
 (pour le boîtier 56 x 58)



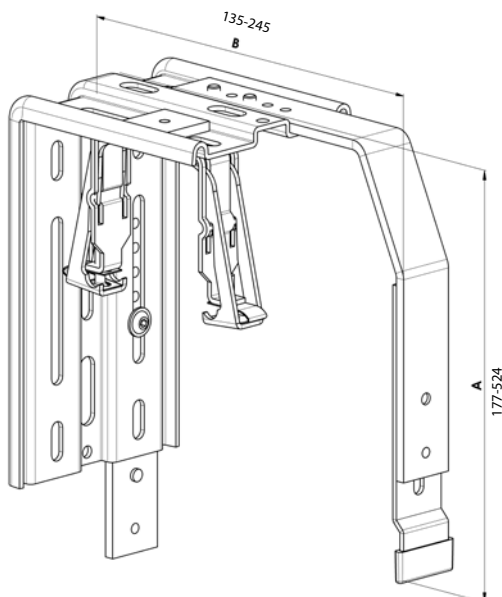
KBT8/1 (B=116-169; A=147-524)  
 KBT8/2 (B=170-227; A=147-524)  
 (pour le boîtier 56 x 58)



KBT9/1 (B=116-169; A=147-524)  
 KBT9/2 (B=170-227; A=147-524)  
 (pour le boîtier 56 x 58)

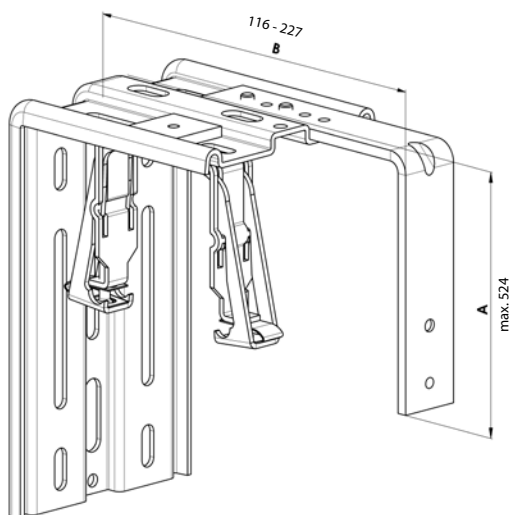


KBT10/1 (B=135-190; A=177-524)  
 KBT10/2 (B=191-245; A=177-524)  
 (pour le boîtier 56 x 58)

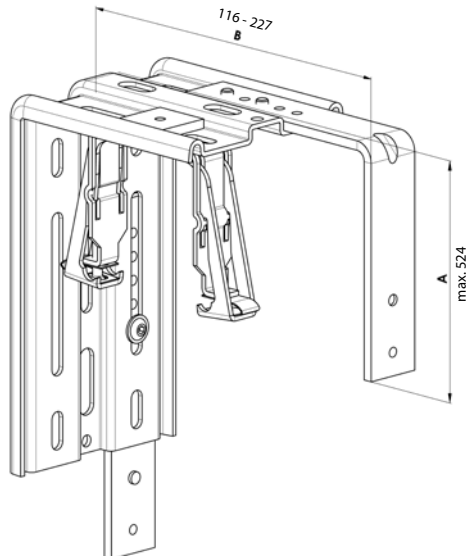


**Supports pour les solutions encastrées (pour des possibilités atypiques des lambrequins)**

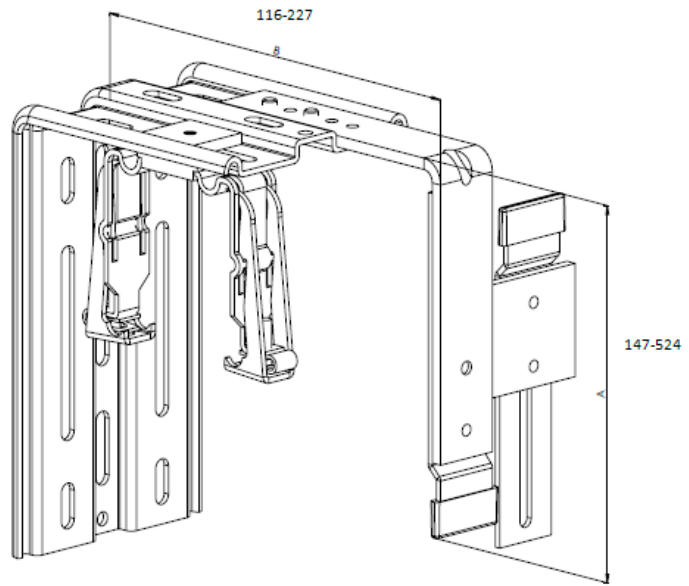
KBT6/1 (B=116-169; A=précise)  
 KBT6/2 (B=170-227; A=précise)  
 (pour le boîtier 56 x 58)



KBT11/1 (B=116-169; A=précise)  
 KBT11/2 (B=170-227; A=précise)  
 (pour le boîtier 56 x 58)



KBT 12/11 (B=116-227; A=147-524)



Fiche technique

Lame

Manoeuvre

Guidage

**Support stores**

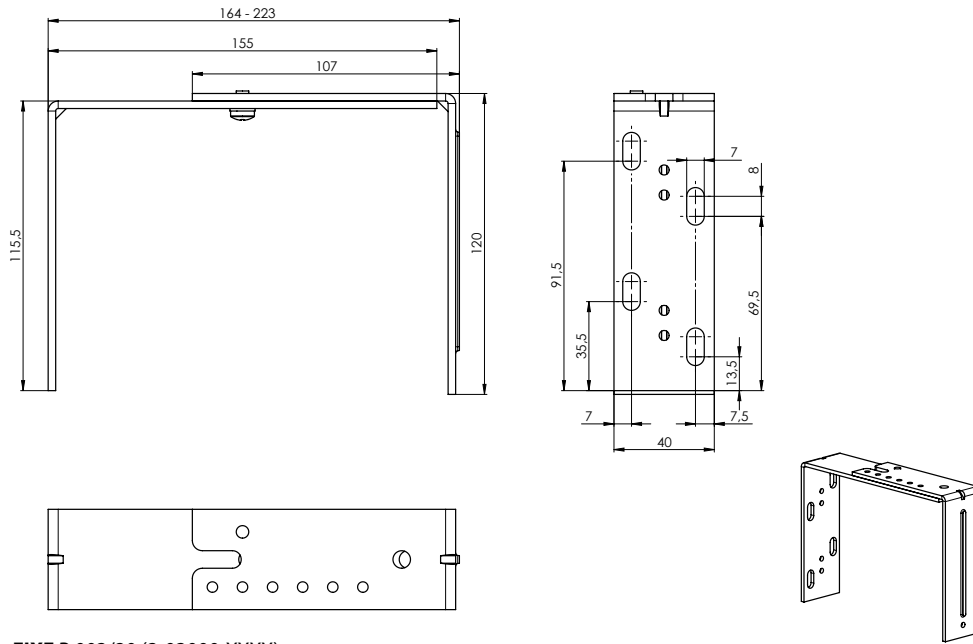
Lambrequin

Mesures et montage

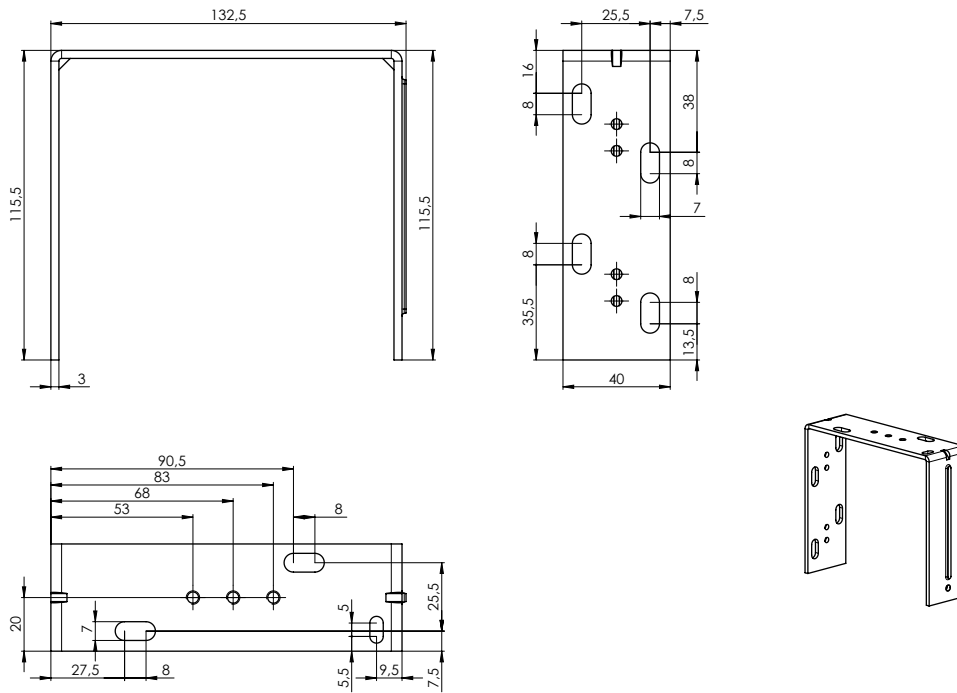
Variétés de réalisation

Réalisation spéciale

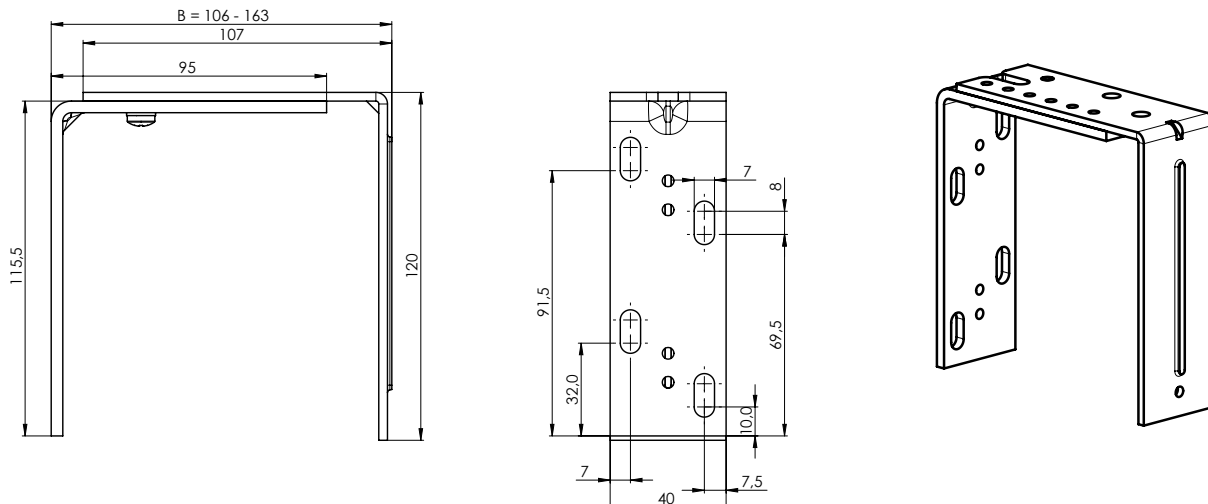
**SUPPORT RÉGLABLE DOUBLE - LONGUE P 003/22 (2-01347-XXXX)**



**SUPPORT DOUBLE - FIXE P 003/20 (3-03000-XXXX)**



**SUPPORT RÉGLABLE - COURT P 003/21 (2-01346-XXXX)**



## Remise supports

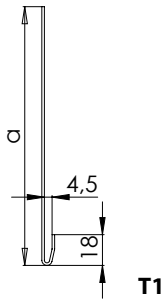
Type de support	Distance V1 [mm]	Type de support	Distance V1 [mm]
P512	2	P010/42	18
P513	2	P010/43	18
P512/6	7	P010/44	18
P002	7,5	P010/45	19
P002/10	11	P010/46	19
P002/11	12	P010/47	19
P002/31	17,5	P011	15
P002/32	11	P011/1	18
P009	13	P011/2	19
P009/1	16	P011/20	15
P009/2	17	P011/21	18
P009/20	13	P011/22	19
P009/21	16	Supports variables+P512	7
P009/22	17	Supports variables+P513	7
P010	14	Supports variables+P512/6	12
P010/1	17	Supports variables+P002	12,5
P010/2	18	Supports variables+P002/10	16
P010/20	14	Supports variables+P002/11	17
P010/21	17	Supports variables+P002/31	22,5
P010/22	18	Supports variables+P002/32	16
P010/30	17	KBT01	2,5
P010/31	17	KBT02	11,5
P010/32	17	KBT3	18
P010/33	18	KBT4	28
P010/34	18	KBT5	18
P010/35	18	KBT6	18
P010/36	18	KBT7	18
P010/37	18	KBT8	18
P010/38	18	KBT9	28
P010/39	19	KBT10	18
P010/40	19	KBT11	18
P010/41	19	STS FIX	18

## Utilisation de supports pour lambrequins

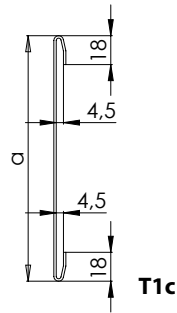
Support de store	Lambrequin					
	T2	T3	T2u	T3u		
KBT1	T2	T3	T2u	T3u		
KBT2	T2	T3	T2u	T3u		
KBT3	T1	T1u	T2	T3	T2u	T3u
KBT4	T2s	T3s				
KBT5	T2b	T2r	T3b	T3r		
KBT6	lambrequins atypiques					
KBT7	T1c					
KBT8	T4	T4c	T4r	T4u; T4u/x	T4d; T4d/x	
KBT9	T4s					
KBT10	T4b					
KBT11	lambrequins atypiques					

# Types de lambrequins

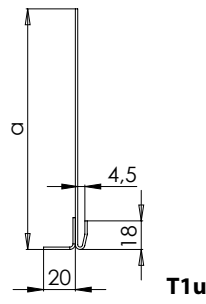
## Lambrequins de type T1



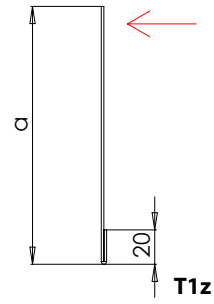
T1



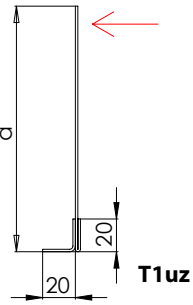
T1c



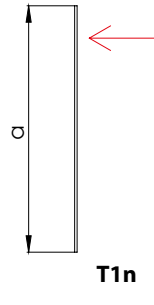
T1u



T1z



T1uz



T1n

Note: La tolérance des dimensions données a, b, c, et d = +/- 2mm  
 Pour les stores Cetta 80 Slim, Zetta 90, Setta 90, Cetta 100 Flexi qui seront installés dans le box sous facade, nous recommandons une profondeur minimale du lambrequin 140 mm.

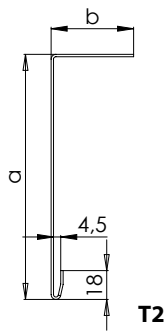
Valeur minimale de la dimension B = 12 mm

Note: Les fleches de certains lambrequins indiquent le lieu ou nous faisons les trous pour accrocher le lambrequin lors de laquage.

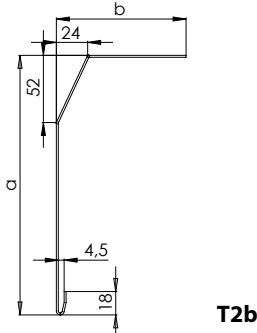
Lors de la réalisation de la peinture, les ouvertures pour les lambrequins T1n, T2n et T3n sont percés tous les 50 cm à cause de la flexion possible dans le cadre du processus de réalisation de la peinture.

\*Pour les plaques de recouvrement T4n, T4d/1, T4d/2 le perçage est identique - si les dimensions a - c sont inférieures à 100 mm.

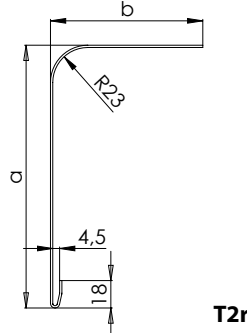
## Lambrequins de type T2



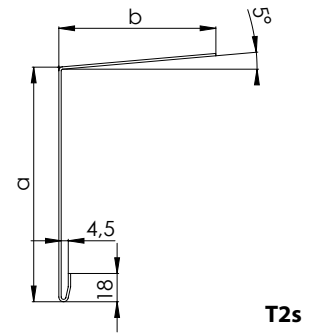
T2



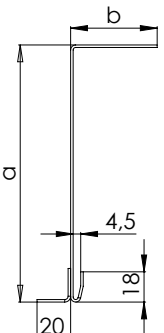
T2b



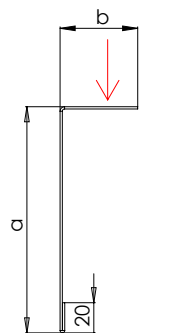
T2r



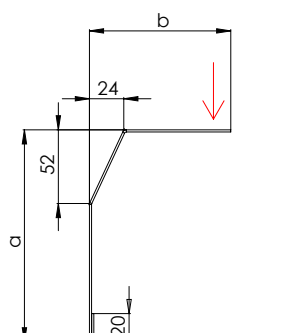
T2s



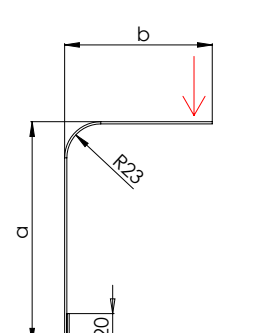
T2u



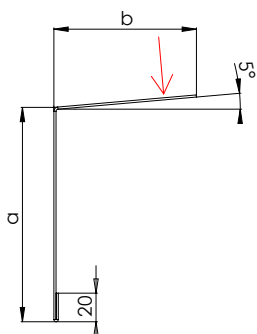
T2z



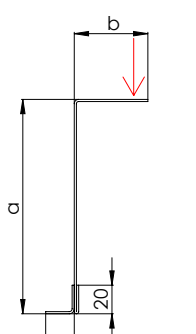
T2bz



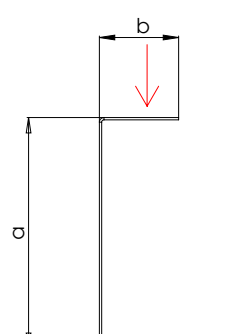
T2rz



T2sz

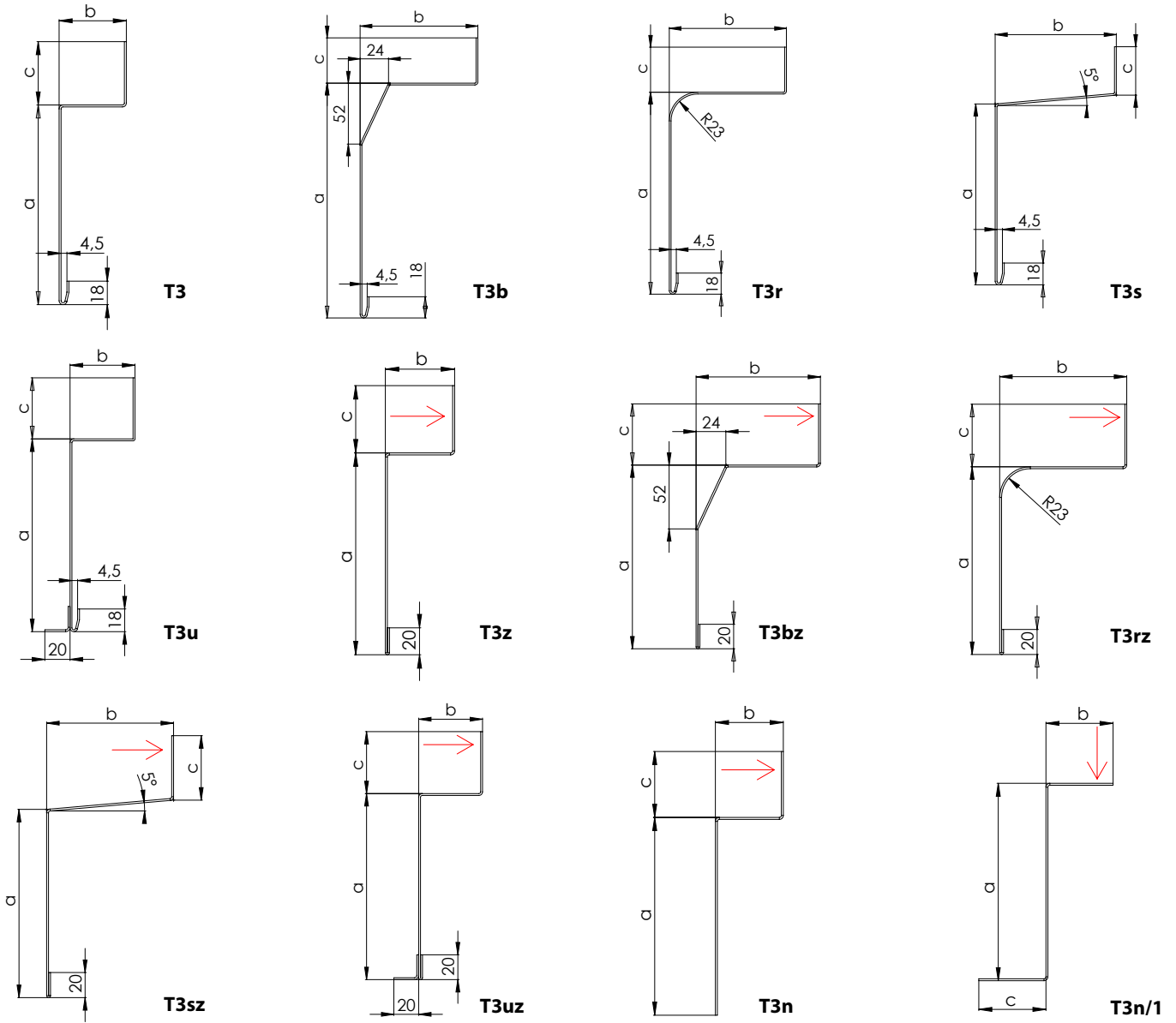


T2uz

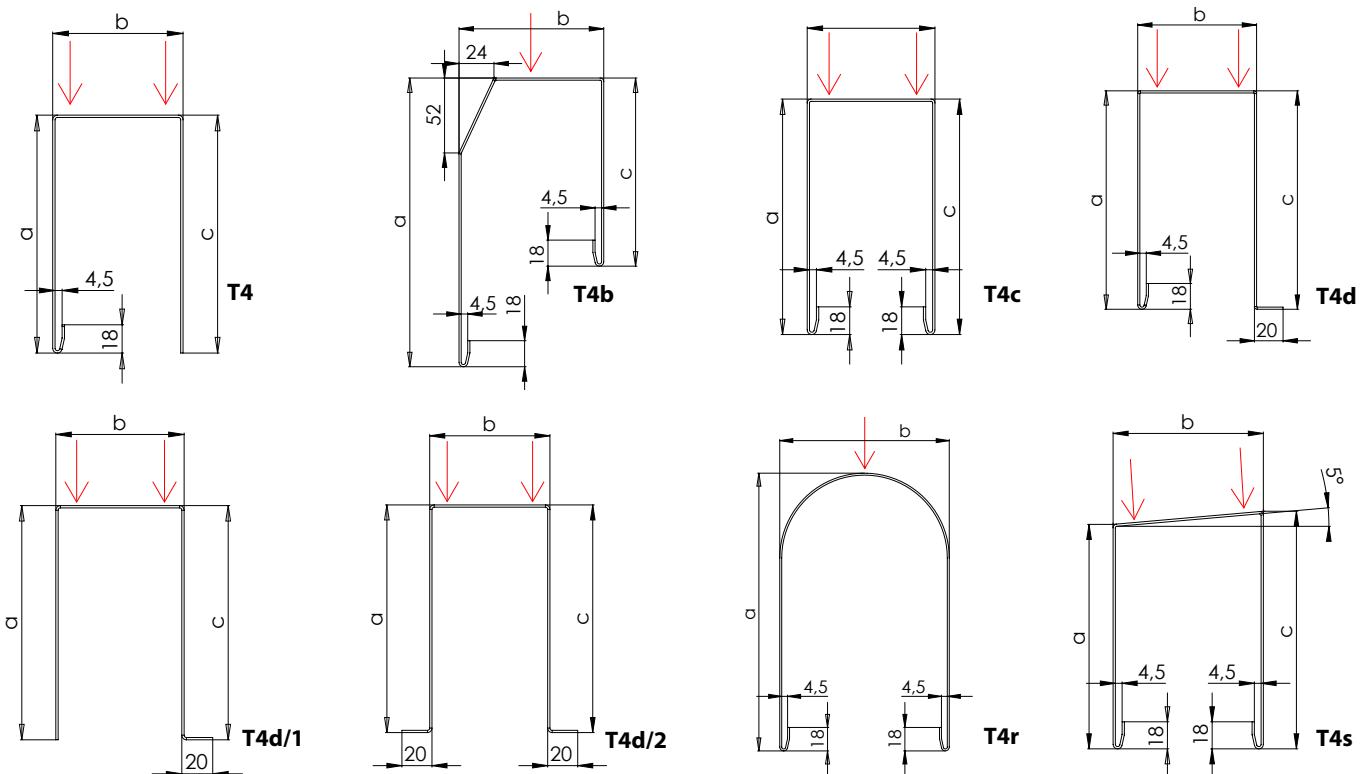


T2n

Lambrequins de type T3

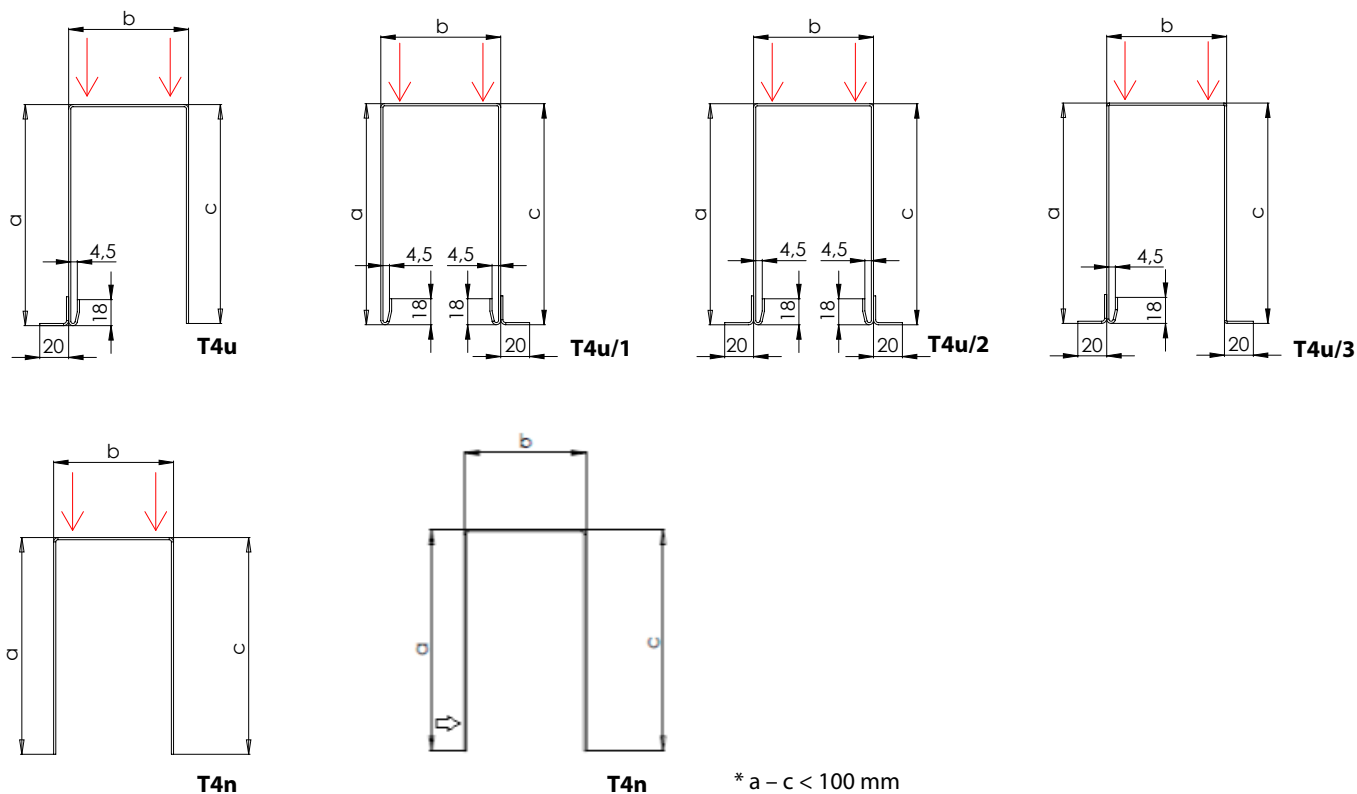


Lambrequins de type T4



\* a - c < 100 mm

\* a - c < 100 mm



\*T4d, T4d/1, T4d/2, T4u/3 – possibilité de choisir l'angle avant et arrière de 12 mm à 100 mm.

## Dilatation longitudinale lambrequins

Quand la température de l'aluminium, augmente le métal se dilate ; ce phénomène s'appelle l'expansion thermique. Le coefficient d'expansion thermique de l'alliage d'aluminium est de  $23,5 \mu\text{m}/(\text{m} \cdot \text{K})$ .

Exemple :

La longueur d'un lambrequin à  $20^\circ\text{C}$  est de 4000 mm, si on le chauffe à  $50^\circ\text{C}$  – jour ensoleillé, sa longueur sera à cause de l'expansion thermique de 4003 mm. La variation de la température de l'aluminium fait augmenter sa longueur de +3 mm. En cas d'encastrement d'un lambrequin dans les constructions voisines, il faut tenir compte du fait que les dimensions du lambrequin peuvent varier en fonction de la température ambiante.

Lors du mesurage et de l'intégration, il faut tenir compte de l'expansion thermique d'un profil d'aluminium par rapport à la température ambiante. Il est recommandé de réaliser le mesurage à la température ambiante de  $23 \pm 5^\circ\text{C}$ .

Profondeurs minimales des lambrequins

Type de store	Dimension minimale
CETTA 50	90mm
CETTA 65	115mm
CETTA 80	130mm
CETTA 60F	100mm
CETTA 80F	120mm
CETTA 100F	140mm
SETTA 65	115mm
SETTA 90	140mm
ZETTA 70	120mm
ZETTA 90	140mm

## Quantité de supports du boîtier de la largeur

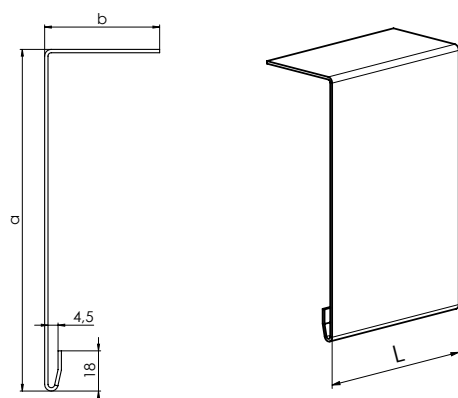
Largeur de store (mm)		pcs
min.	max.	
0	1599	2
1600	2399	3
2400	3199	4
3200	4199	5
4200	6000	6

Pour le placement des supports il faut tenir compte de :

- La distance maximale entre les deux supports
- La sortie du câble de moteur
- La symétrie des deux supports (observant la même distance extérieure) et du support de milieu

Avertissement : L'assemblage des supports doit être réalisée sur un support non vibrant pour minimaliser le transfert du bruit produit.

## Lambrequin



## Dimensions de commande d'un lambrequin

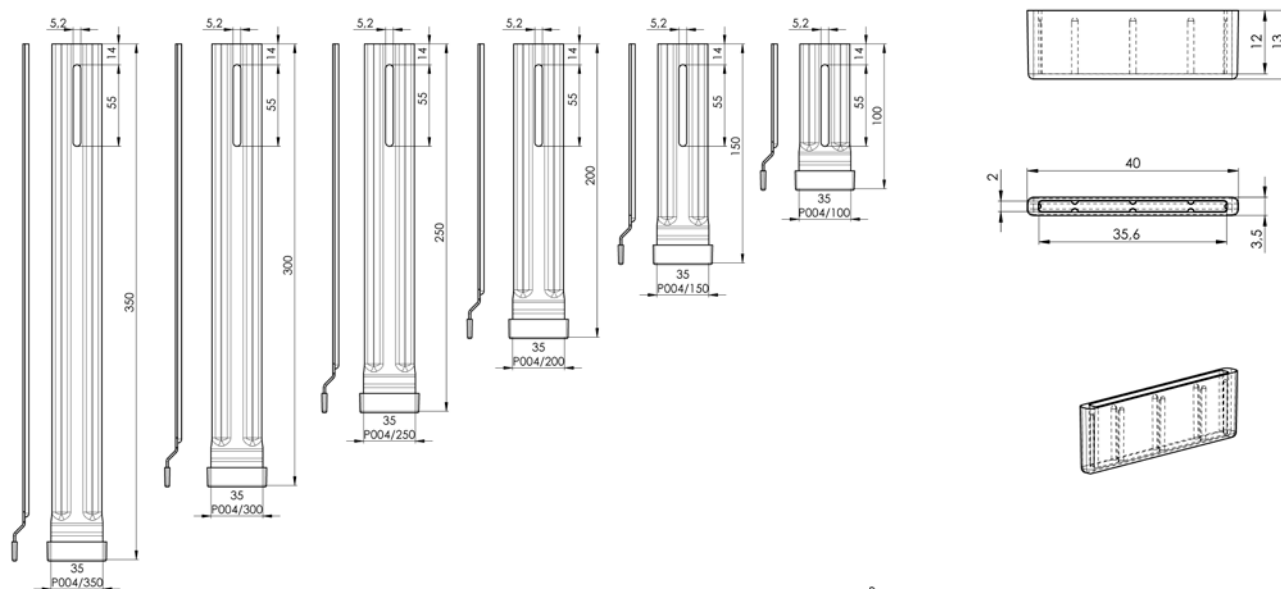
Matériel: Al  
 Epaisseur: 1,5 mm / 2 mm\*  
 Longueur maximale sans connection: 4 000 mm  
 Largeur dépliée du lambrequin:  $L = a + b + c$   
 Coloris: une teinte quelconque selon la gamme de RAL

Dove du lambrequin est livrée ala demande des clients.

\*l'épaisseur recommandée pour largeur plus que 2500 mm

## Prolongement du support de lambrequin

## Couverture de prolongement de lambrequin P 536 (3-03083-0000)



## Prolongement en fonction de l'hauteur de paquet de lambrequin

Type	Dimension "A"
P 004/100	140 - 190 mm
P 004/150	191 - 240 mm
P 004/200	241 - 290 mm
P 004/250	291 - 340 mm
P 004/300	341 - 390 mm
P 004/350	391 - 440 mm

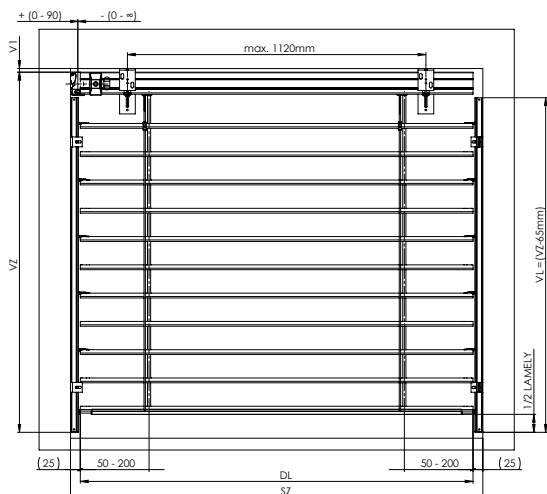
## Prise des mesures

### Prise des mesures de store standard

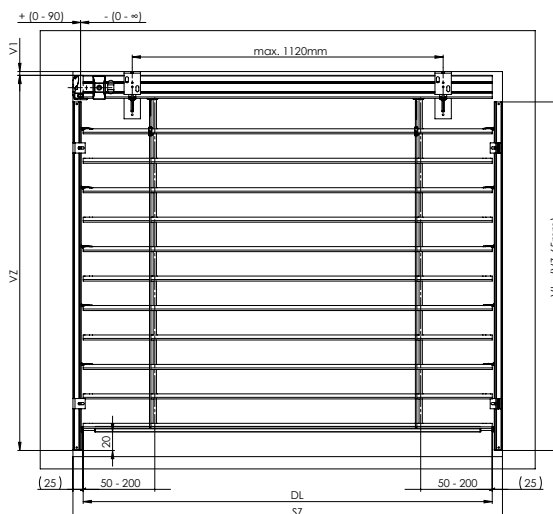
On mesure toujours la largeur et la hauteur dans les trois endroits différents au minimum. La dimension de production de store représente toujours la valeur la plus basse mesurée.

Par principe on prend les mesures après avoir placé le cadre dans l'ouverture de construction, évent. la fenêtre, une fois le l'embranchement extérieure et intérieure a été finie. les allèges inclus.

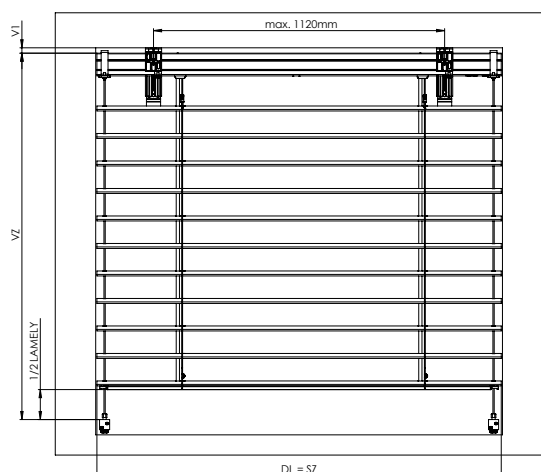
Etant donné la spécificité des prises de mesure des stores d'extérieur, nous recommandons consulter toujours l'aspect technique sur le site de construction. D'autres solution spécifiques peuvent néanmoins exister.



Guidage par coulisses - verticale

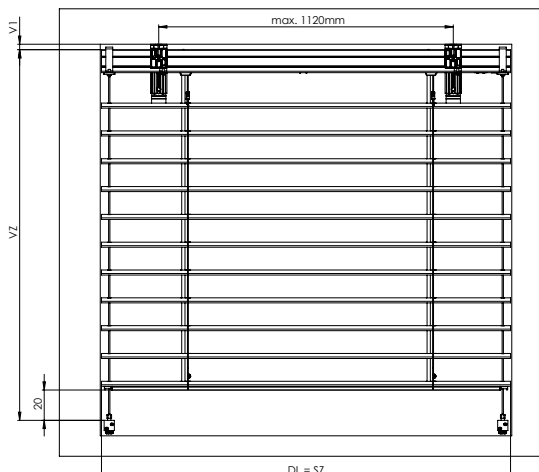


Guidage par coulisses – horizontale



Guidage par câble - verticale

- SZ - largeur de store
- VZ - hauteur de store
- DL - largeur de lame
- DVL – axe de guidage (axe du store)



Guidage par câble – horizontale

- VL - longueur de coulisses
- VL = VZ - 65 mm
- V1 - hauteur par type de support (Voir page 92)
- VP – hauteur du paquet

Dans le cas de la manoeuvre motorisée, le boîtier est raccourci de 5 mm. Dans le cas de manoeuvre par treuil la longueur de la partie haute dépend du déplacement du treuil. La position du treuil (il est possible de le déplacer) dans la partie haute dépend de l'emplacement concret de la fenêtre, de l'embranchement. L'écart de l'échelle dépend du choix de la commande (il varie entre 50 - 200 mm)

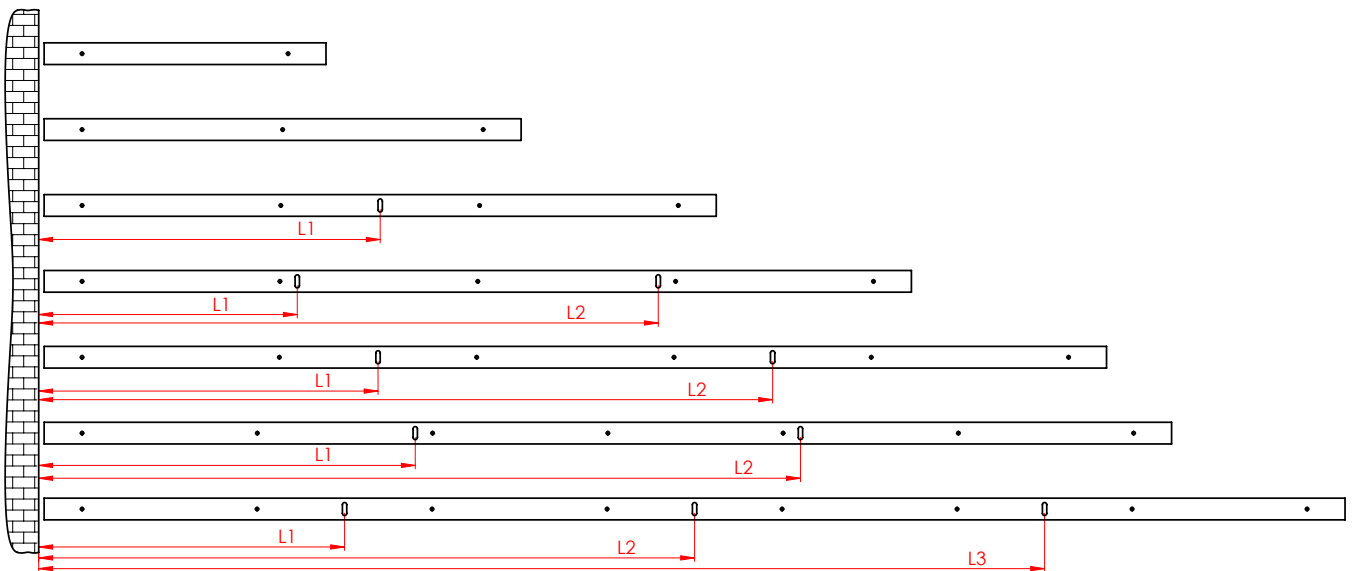
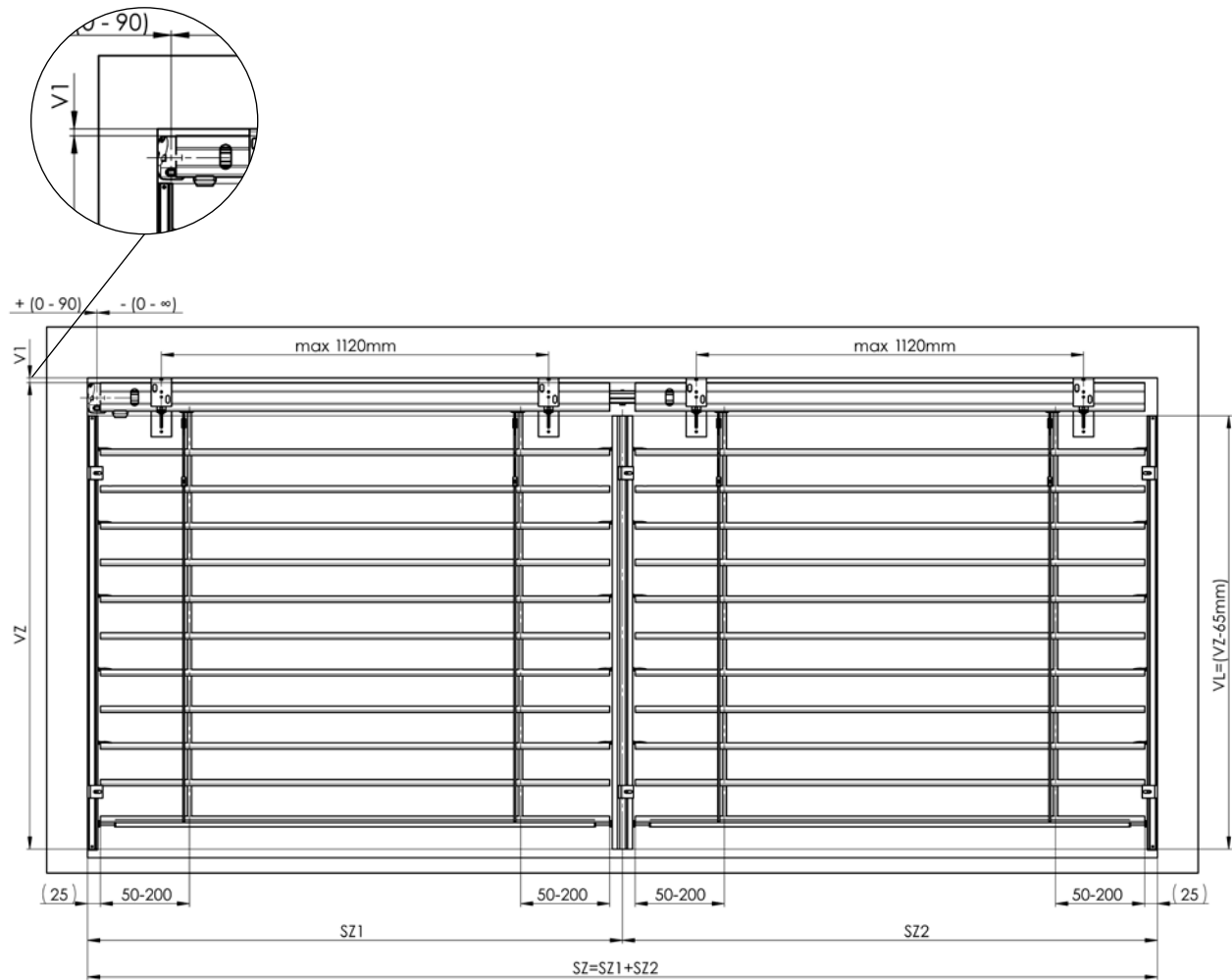
**ATTENTION!** Il faut bien noter toutes les dimensions pour des stores inclinés. (Largeur, hauteur plus grande, hauteur plus petite, longueur de hypoténuse)

Des stores inclinés sont produits avec manoeuvre par moteur et guidage par câble en acier, qui a besoin de tension spécial. (voir annexe de ce document)

### Le surface entre la partie basse du boîtier 56x58 et la première lame quand le store est fermé

Cetta 60 Flexi	41 - 93 mm
Cetta 65	32 - 92 mm
Cetta 80	35 - 103 mm
Cetta 80 Flexi	38 - 106 mm
Cetta 100 Flexi	85 - 169 mm
Zetta 70	44 - 104 mm
Zetta 90	62 - 142 mm
Setta 65	44 - 104 mm
Setta 90	66 - 152 mm

## Prise des mesures du store couplé



Position standard d'un petit câble de guidage en plus

## Le déroulement de montage standard de store d'extérieur

Le montage ne peut être effectué que par un spécialiste qualifié!

### Préparation de construction pour le montage

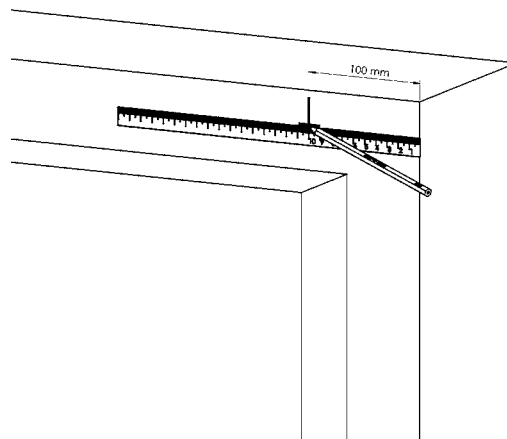
- baie préparé, facade coloré, parapets d'extérieur préparés

### Controle:

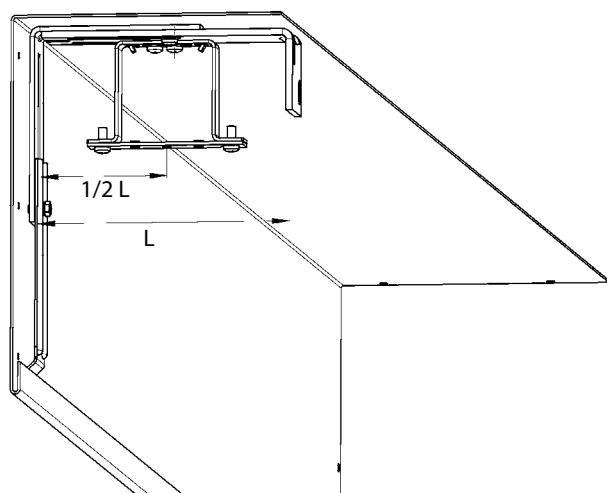
- Avant le montage, nous vous recommandons de faire la controle de toutes les pièces pendant la réception de la marchandise, pour éviter les problemes. Si quelques problèmes pendant le montage ou installation de store, merci de les annoncer à votre fournisseur.

### Les outils nécessaires pour le montage

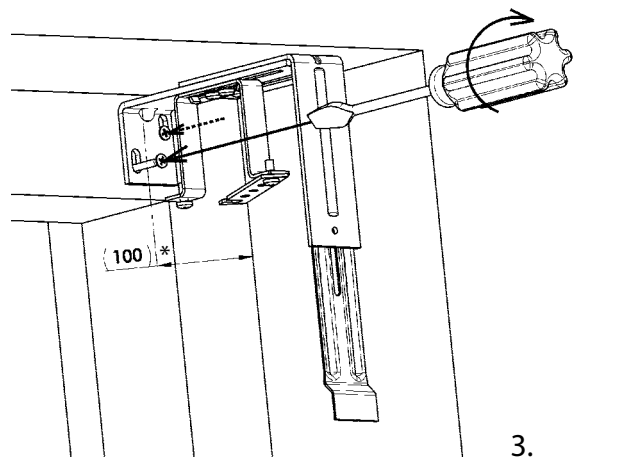
1. Un mètre ruban
2. Une nivelle
3. Un crayon
4. Un petit marteau
5. Une perceuse électrique et des perces en fonction du matériel de fond
6. Une perceuse à accumulateur
7. Un embout magnétique
8. Bites PZ2, P1H2, un embout magnétique pour la tête à six pans 8 et 10
9. Une série des clés à tête hexagonale
10. Un câble de montage
11. Des petits clés à cliquet et la clé 8
12. Female screw spanner No. 10 and 13
13. Une série des tournevis isolant électro



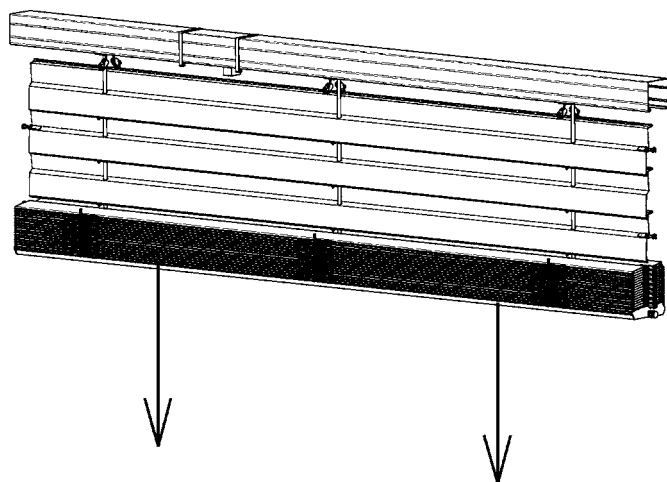
1.



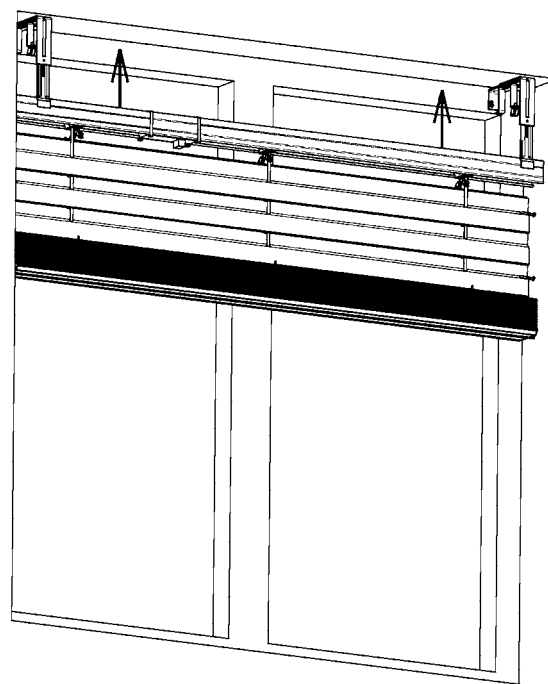
2.



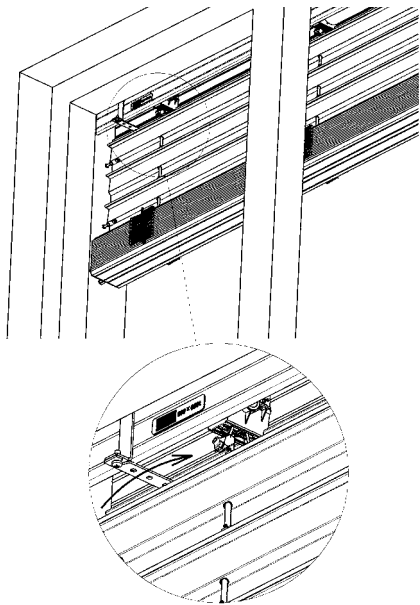
3.



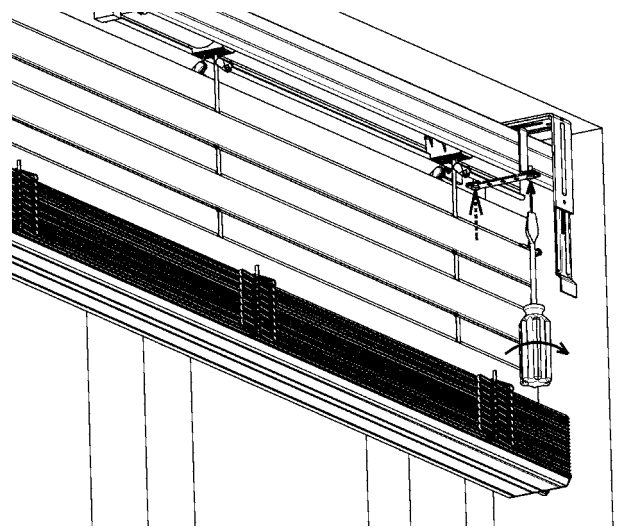
4.



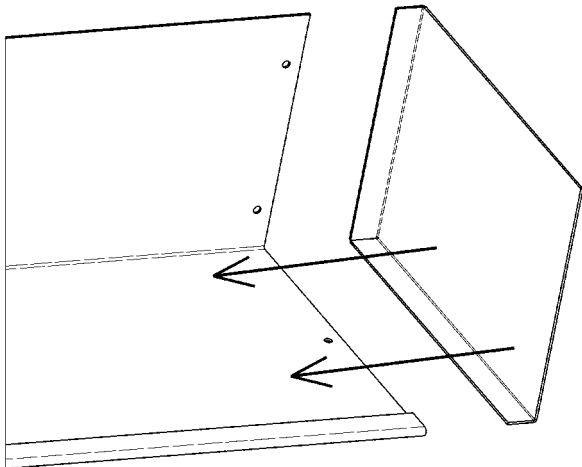
5.



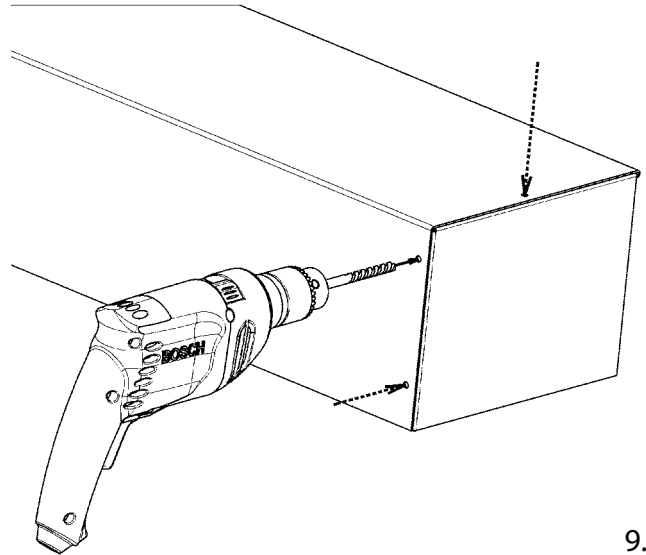
6.



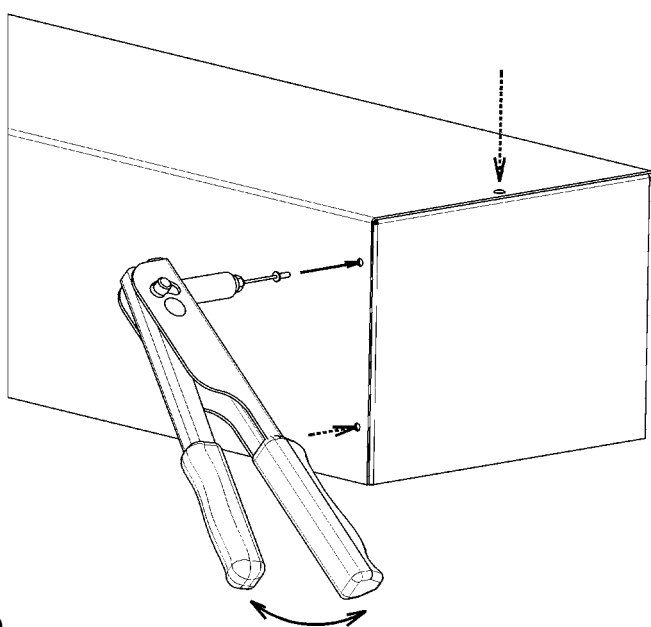
7.



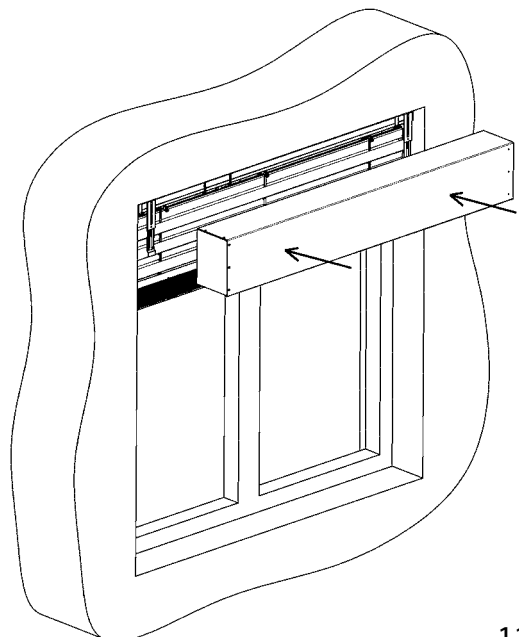
8.



9.

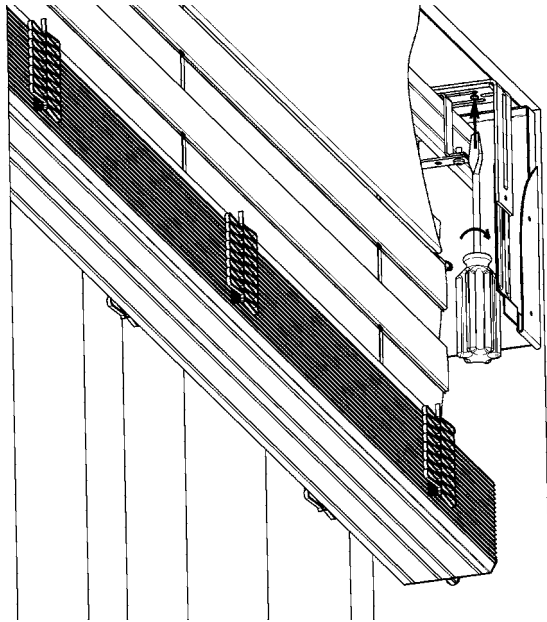


10.

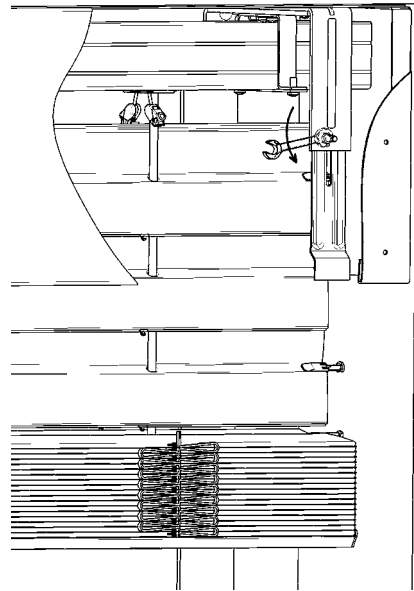


11.

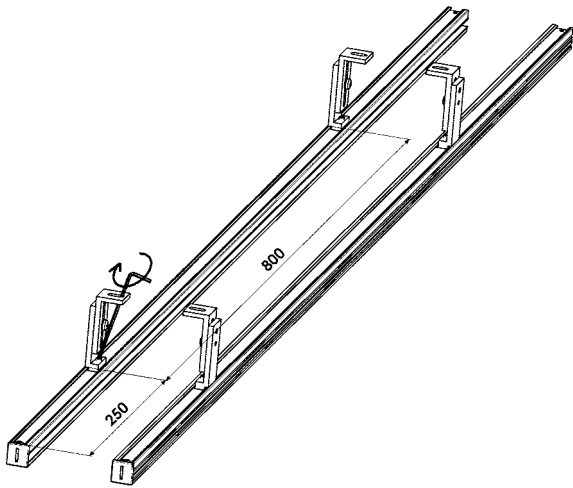
12.



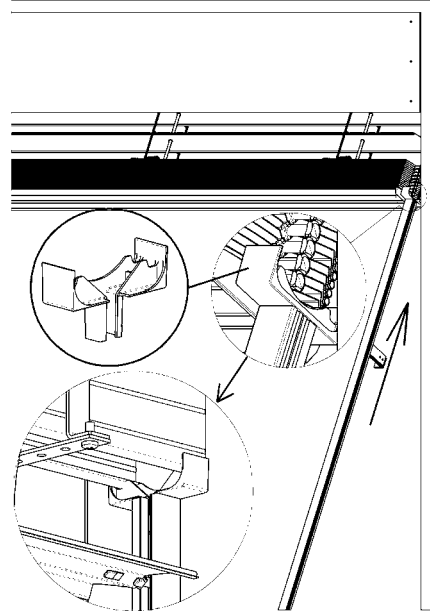
13.



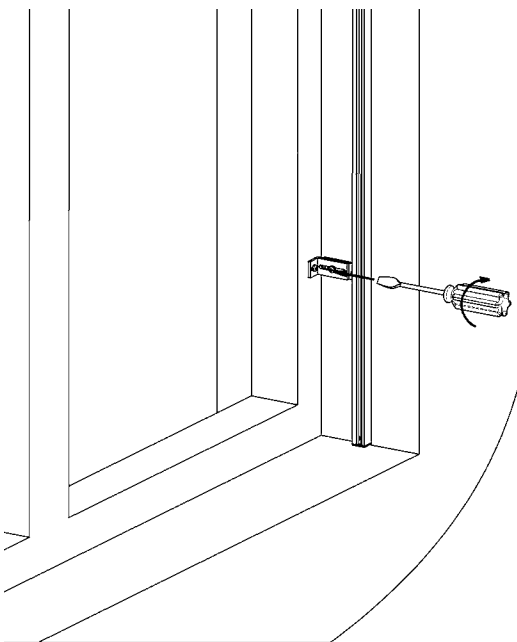
14.



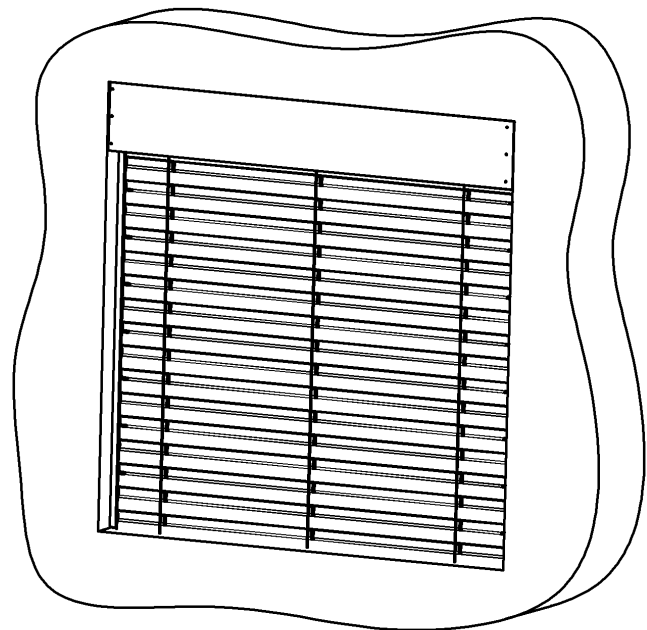
15.



16.

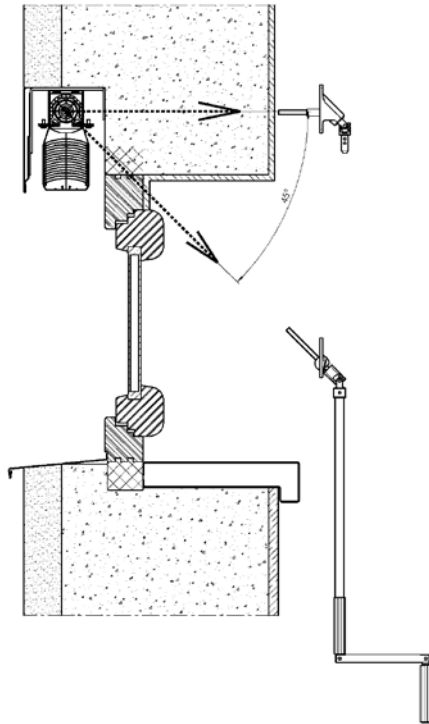


17.

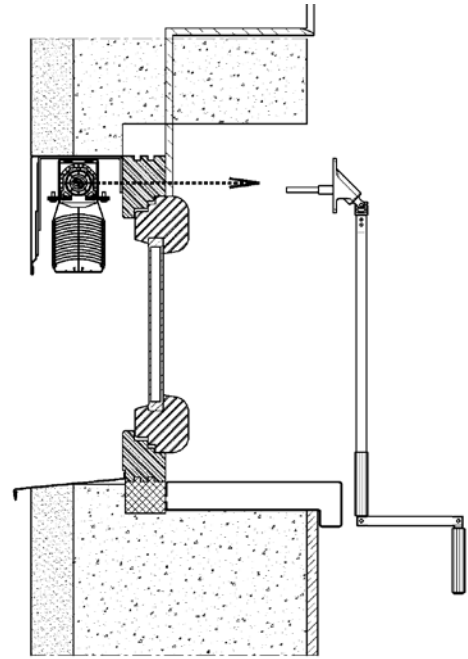


## Types de montage principaux

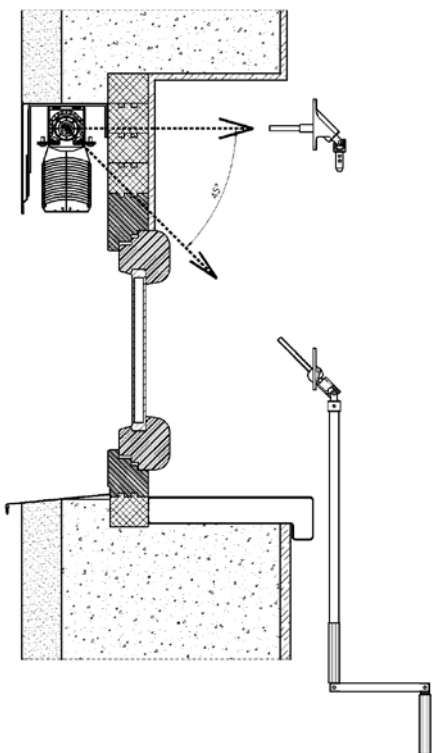
### Montage du store dans la niche (plafond/mur)



### Montage du store dans la niche sur le cadre de la fenêtre (plafond /mur)



### Montage du store dans la niche sur un profil s'élargissant (plafond/mur)



Les trois types principaux de montage peuvent être réalisés de deux façons :

#### a) Coffret de protection visible

##### Montage :

1. Mesurer l'ouverture et comparer avec le store déjà prête pour la fixation, effectuer le contrôle de manœuvre.
2. Planifier le placement des supports de store de façon à ce qu'elles ne touchent pas le ruban.
3. Fixer les supports sur le plan vertical.
4. Placer le store dans les supports de boîtier et le fixer. Ne pas visser complètement les vis des douilles.
5. Préparer la sortie pour manœuvre par manivelle ou par corde. Dans le cas de manœuvre électrique, brancher la prise.
6. Installer la sortie de la manivelle de l'intérieur, si le bras de manivelle est long, le raccourcir à la longueur exigée. Passer la corde infinie par l'ouverture créée. Installer la sortie de la corde.
7. Visser complètement les vis sur les douilles des supports.
8. Il faut insérer les équerres d'arrêts de coulisses, noires plastiques, à l'extrémité de boîtier! Placer sur les coulisses des lames. Les coulisses étant dotées de leurs supports, puis, il faut insérer la coulisse sur l'équerre d'arrêt de coulisses dans la partie supérieure et fixer celles-ci sur le cadre de la fenêtre ou dans l'embrasure (pour le montage dans l'embrasure on n'utilise pas des supports de coulisses et la coulisse est montée par les ouvertures créées dans le corps de la coulisse). Les coulisses doivent être installées sur l'équerre d'arrêt au milieu du boîtier.
9. Faire descendre le store en position inférieure (fixer les guides corniers si les lames du store sont guidées par un câble). Parallèlement vérifier que les coulisses ou les cordelettes ne serrent pas les lames. Vérifier la position verticale des coulisses.
10. Avec les lames inclinées installer le coffret de protection sur les supports, enfoncer le prolongement du support (visser complètement la vis de fixation) dans la poche créée sur le lambrequin et par l'ouverture dans le support de la store, immobiliser le lambrequin avec une vis (Tex).
11. Vérifier les stores motorisées à l'aide d'un câble de montage, éventuellement ajuster les positions finales du moteur et par le branchement du store sur le câble d'alimentation.
12. Fixer le bloquer de la manivelle à l'intérieur. Connecter le commutateur de commande selon le schéma de connexion livré avec le produit.

#### b) Coffret de protection incorporé dans le système de calorifugation ou dans l'enveloppe du bâtiment.

##### Montage:

Fixer les supports du store.

Placer le lambrequin (il peut être installé aussi avec les parois latérales), enfoncer le rallongement du support (visser complètement la vis de fixation) dans la poche créée dans le lambrequin et l'immobiliser par l'ouverture dans le support avec une vis (Tex).

Percer un passage pour la manœuvre par la manivelle.

Après la calorifugation du bâtiment ou après la mise en place de l'enveloppe du bâtiment le montage de stores se déroule selon les instructions précédentes.

##### L'état de construction prêt pour le montage :

- L'embrasure finie
- Façade colorée
- Les allèges extérieures finies

##### Note:

Pour bien tendre le câble en acier, il faut:

1. Bien trouver le bon endroit de la console de tension, la couverture plastique est nécessaire, avec l'écrou de mécanisme de tension, il faut bien desserrer jusqu'à bout d'un filet de vis de tension (dévissier).
2. Mettre le câble de guidage dans un trou et faites le passer.
3. Il faut bien presser toute le mécanisme en Direction en haut de corps de la console, tenir le câble de guidage dans l'état un peu pressé et il faut bien resserrer le vis M4 par le tournevis en croix.
4. Tournez la couverture plastique de 3 – 4 tours, finissez le tension de câble de guidage. Il faut enlever le câble de guidage superflu  
Il faut avoir la réserve de 2mm min. entre la partie haute de la console et la surface basse de vis de tension pour assurer la bonne fonction d'un élément de tension.
5. Si vous respectez ces instructions, vous assurez la bonne fonction d'un système.

## Variétés de réalisation des stores extérieurs



- ▲ **Système DUO**
- ▲ **Forme atypique de stores d'extérieur**
- ▲ **Stores couplés**
- ▲ **Store avec 2 boîtiers**
- ▲ **Store Windstabil**
- ▲ **Store solaire**

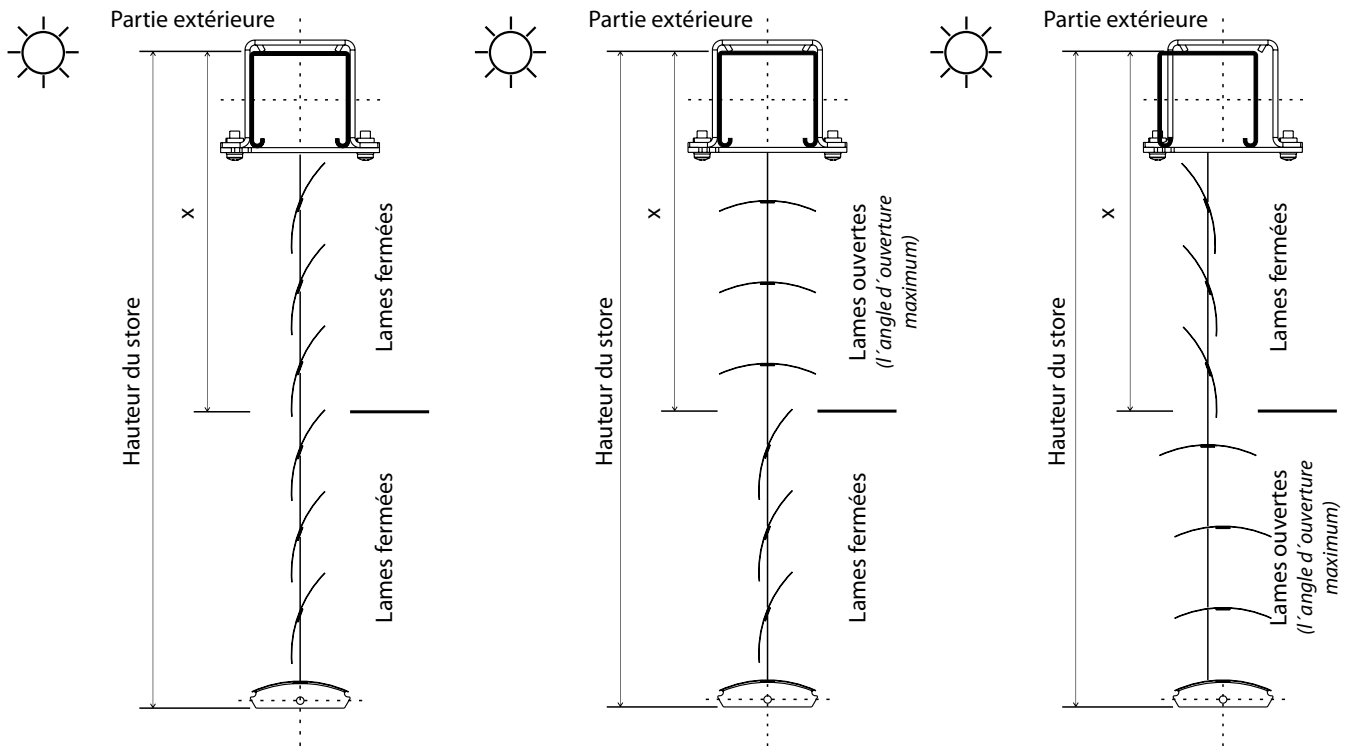
**ISOTRA** *Quality*

## Variantes de réalisation

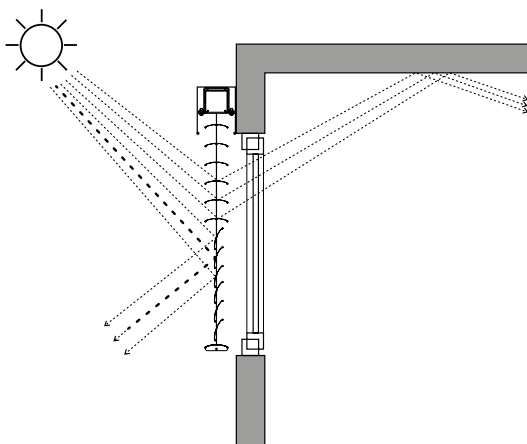
### Système DUO (double inclinaison des lames)

Il s'applique pour les manœuvres par manivelle/moteur: Cetta 65, Cetta 80, Cetta 60, 80 et 100 Flexi

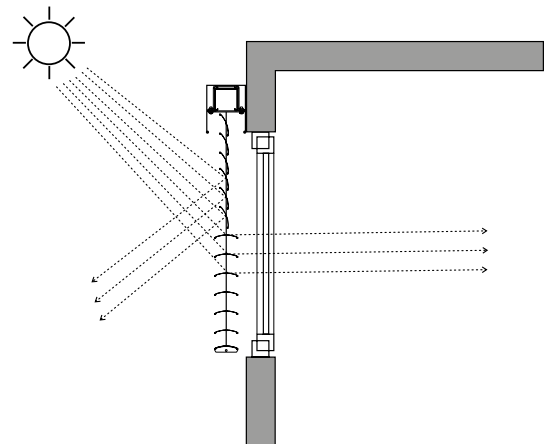
Il est possible d'avoir soit la partie haute ou la partie basse du store qui sera fermée. Il n'est pas possible d'ouvrir complètement toutes les lames en même temps. L'inclinaison différente des lames est faite grâce à l'accourcissement de l'échelle sur l'une des ses deux parties.



lames fermées en bas – ouvertes en haut  
bureau/ salle de séjour



lames fermées en haut – ouvertes en bas  
salle de conférence /formation



X = hauteur pour la réalisation DUO

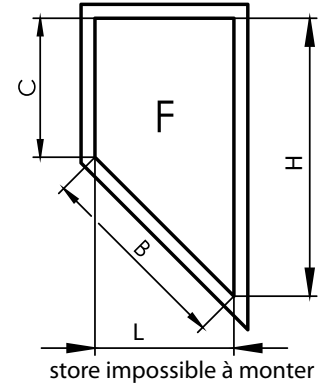
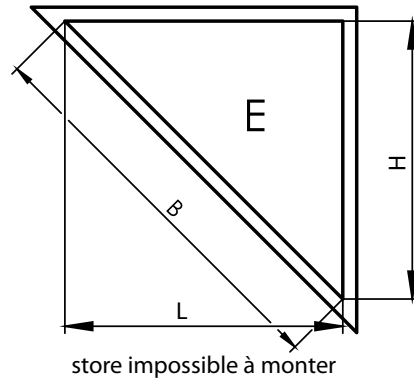
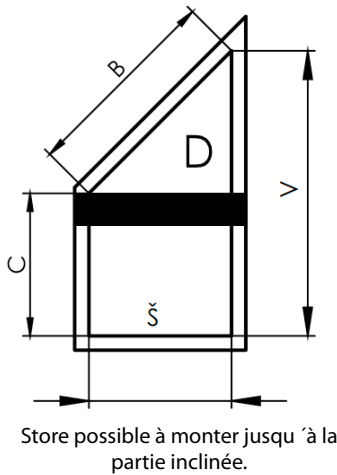
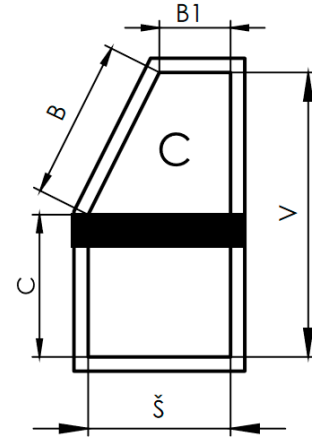
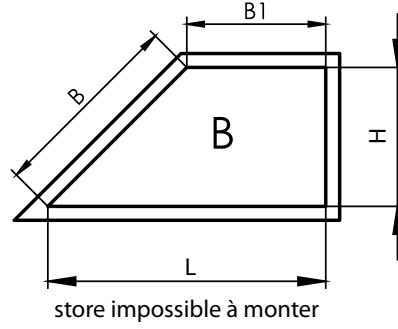
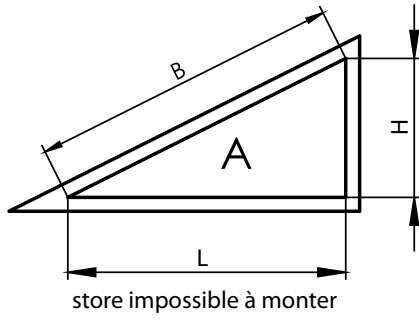
La hauteur est mesurée du bord haut de la partie haute. La hauteur (en mm) doit être mentionnée dans le bon de commande. Les dimensions exactes de la division de lames sont déterminées par la production en fonction de l'écartement de l'échelle.

Remarque : Division (hauteur) pour la réalisation DUO peut être adaptée aux conditions spécifiques de l'espace.

## Variantes de réalisation

### La forme atypique de stores d'extérieur

Tous les stores inclinés sont possibles à commander par moteur ou manivelle d'après l'angle.



### Standar-des/Possibles a produire dimensions

Type de store	Largeur (mm)* standard		Hauteur (mm) standard		Angle standard	Largeur (mm)* possibles		Hauteur (mm) possibles		Surface (m <sup>2</sup> ) max.
	min.	max.	min.	max.	max.	min.	max.	min.	max.	
C100F manivelle incliné	600	4000	500	4000	64°	400	4000	300	4800	8
C100 F moteur incliné	600	4000	500	4000	64°	400	4000	300	4800	16
C60 F manivelle incliné	600	4000	500	4000	52°	400	4000	300	4800	8
C60 F moteur incliné	600	4000	500	4000	52°	400	4000	300	4800	16
C65 manivelle incliné	600	4000	500	4000	53°	400	4500	300	4800	8
C65 moteur incliné	600	4000	500	4000	53°	400	4500	300	4800	24
C80 F manivelle incliné	600	4000	500	4000	60°	400	4000	300	4800	8
C80 F moteur incliné	600	4000	500	4000	60°	400	4000	300	4800	24
C80 manivelle incliné	600	4000	500	4000	60°	400	4500	300	4800	8
C80 moteur incliné	600	4000	500	4000	60°	400	4500	300	4800	24
S65 manivelle incliné	600	4000	500	4000	56°	400	4500	300	4800	8
S65 moteur incliné	600	4000	500	4000	56°	400	4500	300	4800	24
S90 manivelle incliné	600	4000	500	4000	65°	400	4500	300	4800	8
S90 moteur incliné	600	4000	500	4000	65°	400	4500	300	4800	24
Z70 manivelle incliné	600	4000	500	4000	56°	400	4500	300	4800	8
Z70 moteur incliné	600	4000	500	4000	56°	400	4500	300	4800	24
Z90 manivelle incliné	600	4000	500	4000	63°	400	4500	300	4800	8
Z90 moteur incliné	600	4000	500	4000	63°	400	4500	300	4800	24

\*Pour une largeur supérieure à 3500 mm, le profil supérieur en aluminium sera fourni automatiquement.

### Utilisation de moteurs pour plan incliné

Les moteurs suivants - Geiger, Somfy WT, Somfy IO, Elero, peuvent être utilisés pour tous les types de stores inclinés (A,B,C,D,E,F)

## Variantes de réalisation

### Les stores couplés

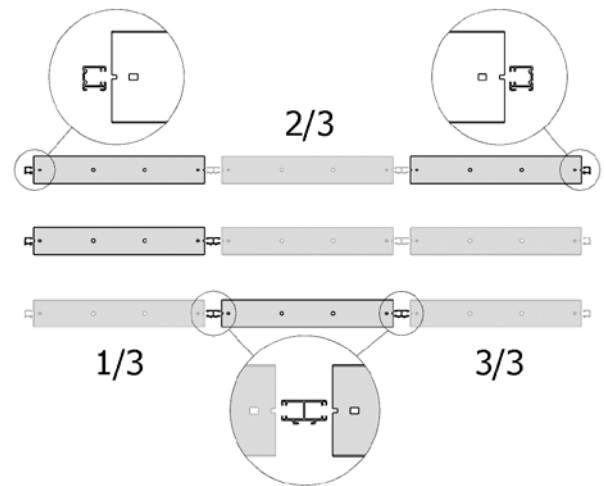
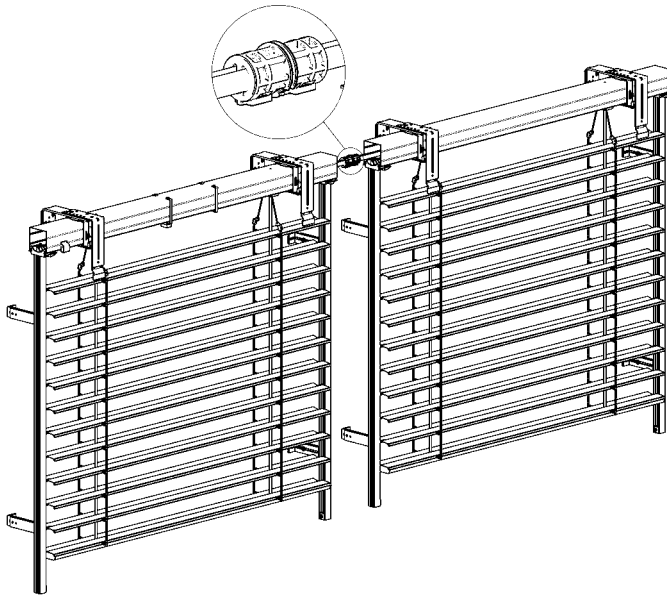
Les stores couplés sont toujours dotés d'un arbre mécanique interconnecté et de manoeuvre commune. La manivelle ou le moteur peuvent être placés à l'endroit quelconque (à droite, à gauche, au milieu) et sur quelconque store du groupe.

On peut assembler les stores de type Cetta 65, Cetta 80, Cetta 60, 80 et 100 Flexi, Setta 65, Setta 90, Zetta 70 et Zetta 90 (Cetta 50 faisant une exception). Il est également possible d'assembler les stores dans le coffre linteau HELUZ.

Surface max. des stores couplés commandés par moteur : 20 m<sup>2</sup>

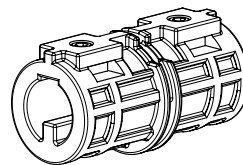
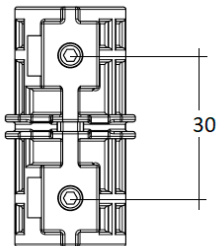
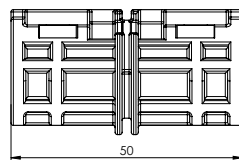
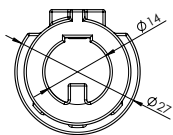
Surface max. des stores couplés commandés par manivelle : 8 m<sup>2</sup>

Quantité maximale des stores couplés : 3

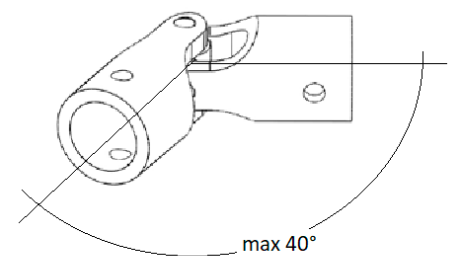


L'arbre est toujours plus court de 5mm que la côte de production du store sans tenir compte du raccourcissement éventuel du canal supérieur.

#### Connexion de l'axe P 077/3



#### Accouplement d'arbre articulé P 313



L'angle max. pour un joint est de 0-40 degrés.

2x vis imprégné

Composants nécessaires: Un e connection arbre  
Composants utilisables: Coulisse double, coulisse simple

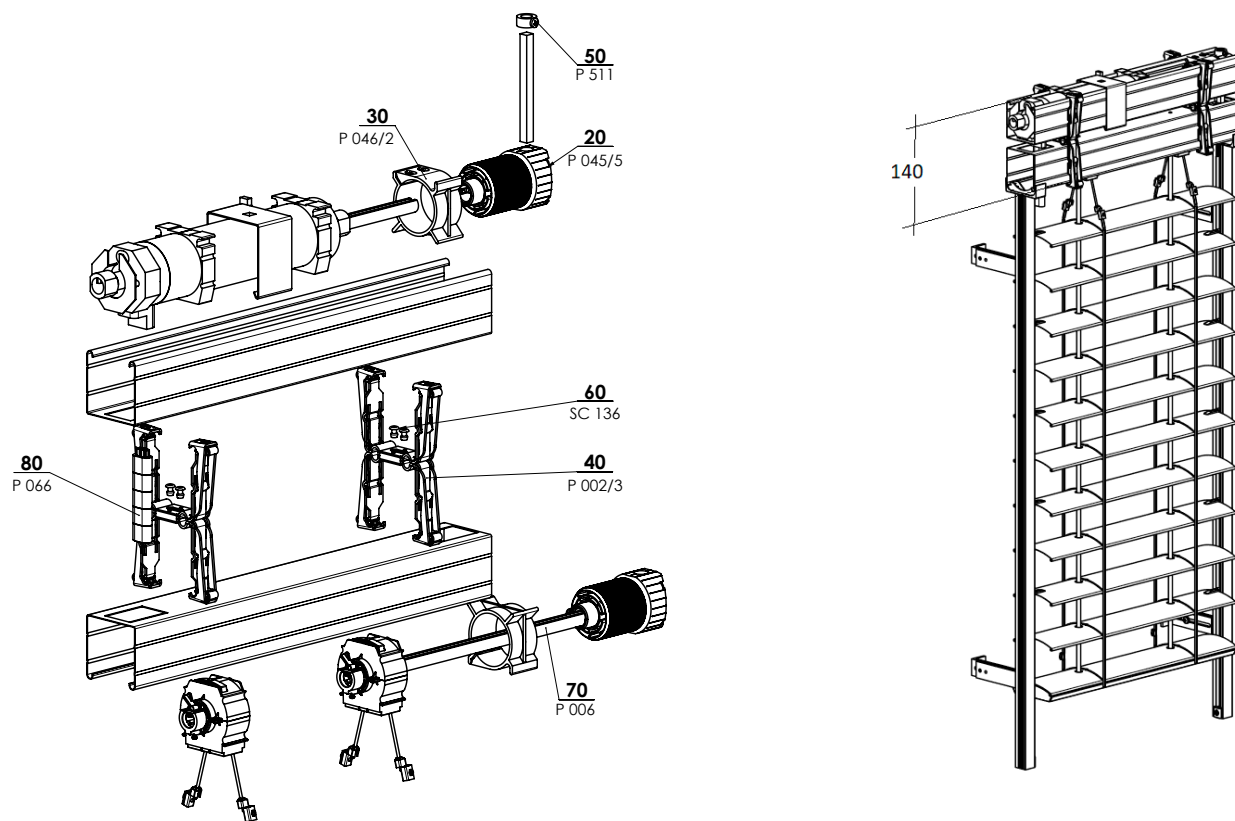
Pendant l'assemblage des profils d'axe les règles suivantes doivent être observées :

- Les stores qui propulsent ainsi que les stores propulsés doivent être sur un même plan horizontale et verticale
- Les stores doivent être couplés aux mêmes positions de la hauteur repli (HR).
- Afin de faciliter le montage, il est possible de demander la réduction des parties hautes de 50 mm sur les deux cotés assemblés
- La distance entre les axes des stores couplés doit être de 10 mm. Les rainures dans les axes devraient être si possible sur la partie base du store.

## Variantes de réalisation

### Store avec 2 boîtiers (2-01334-0000-0)

Si le store est en version motorisée, plus petite que 600mm, nous offrons la solution de store avec 2 boîtiers. Les deux boîtiers un au dessus de l'autre, sont reliés à l'aide des treuils plus légers. Le moteur se trouve dans un boîtier plus haut, les bobines dans un boîtier plus bas. Le boîtier avec le moteur peut se trouver pas seulement au dessus de boîtier avec les bobines mais aussi derrière ce boîtier. C'est à dire, il y a la quantité de lames standard, s'il y a assez de place dans la niche).



BOÎTIER SUPPLÉMENTAIRE 2-01335-XXXX-0

Position	Nom	Nom commerciale - Abbréviation 2	Numéro de commande - Abbréviation 1
20	Treuil plastique 8mm carré, sortie 14mm, 46mm	P 045/5	6-013232-0000
30	Support de treuil, corps 46mm	P 046/2	6-013234-0000
40	Étrier mécanique - Fe profil avec isolation	P 002/3	6-012663-0000
50	Ronde pour le fils hexagonal	P 511	6-001242-0000
60	Rivet Al 4x10 DIN 7337 A, naturel	SC 136 0000	6-002680-0000
70	Axe	P 006	7-300198-0000
80	Prolongement de l'interrupteur finale de moteur GEIGER	P 066	6-012561-0000

## Variantes de réalisation

### Store Windstabil (2-01127-0000-A)

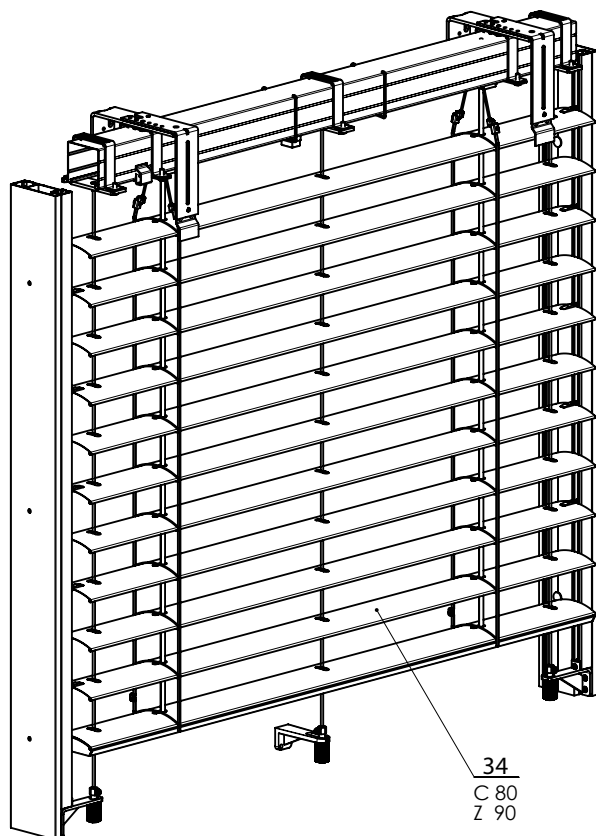
Version **Windstabil** pour les stores **Cetta 80** et **Zetta 90**. Il s'agit d'augmentation technologique de store – résistance au vent à l'aide des câbles de guidage ajoutés.

#### Paramètres techniques:

- guidage par coulisses P080
- largeur maximale 3000 mm, hauteur maximale 3600 mm
- surface maximal pour manoeuvre par moteur 9 m<sup>2</sup>
- classe de résistance au vent: 5

#### Cables de protection

Stores largeur (mm)	Cables de protection
jusqu'à 1499	2 pcs (fixés aux coulisses)
1500 – 1999	2 pcs (fixés aux coulisses) + 1 pc au milieu
2000 - 3000	2 pcs (fixés aux coulisses) + 2 pc au milieu



WINDSTABIL 2-01127-XXXX-A



## Variantes de réalisation

### BSO solaires

Le BSO solaire présente le store unique, plein automatique, commandé sans fils et il n'a aucune consommation. Ces tore fonctionne à la base de phénomène photovoltaïque – transformation de rayonnement solaire à l'énergie solaire. Seulement le boîtier 56x58 mm peut être utilisé. Le surface maximale fait du 8 m<sup>2</sup>. Une unité solaire est adaptée uniquement pour un store.

#### Composition de set solaire:

- Moteur JA04 Soft DC 4Nm 38 tours 12V

- Récepteur

- Unité énergétique

- Unité énergétique

MonoTel 2, 1 chaîne - blank, argent, gris titane

TempoTel 2, 10 chaînes (minuterie + Astro) - blanc, argent, gris titane

VarioTel 2, 5 chaînes - blanc, argent, gris titane



#### Moteur ELERO JA 04 SOFT DC, 4Nm (6-015554-0000)

Nom	Données techniques
Moment de torsion	4 Nm
Tours	33 tours/minute
Voltage	12V
Fréquence	-
Frein Soft, calme	-
Courant	4A
Puissance	48 W
Couverture	IP 44
Étendue de fins de courses	85 tours
Longueur (en mm sans connections)	260
Poids	1,6 kg
Température	-20°C à +60°C
Cable d'alimentation	0,8 m avec Quickconnect

#### Placement de moteur 56x58 mm (6-012081-0000)

#### Adaptateur pour axe (6-001624-0002)

#### Récepteur Combio-868 JA DC (6-015555-0000)

Nom	Données techniques
Moment de torsion	10 Nm
Voltage	12 – 13,5 V DC
Courant	3,75 A
Puissance	45 W
Courant de jointure	100 mA
Couverture	IP 56
Quantité de chaînes max.	16
Dimension (mm)	100x40x15
Poids	1,6 kg
Température	-20°C à +60°C

#### Montage:

- La surface du panneau doit être orientée vers le bas.
- En cas idéal, le panneau solaire devrait être placée à angle droit de l'impact du soleil.
- La boîte des batteries doit toujours être placée au-dessus du panneau solaire.

#### Unité énergétique DC Solar (6-018680)

- Accumulateur et câble de connection inclus

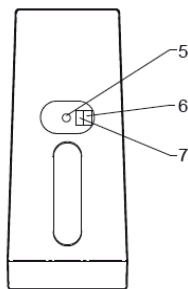
Nom	Données techniques
Voltage	13,2 V DC
Couverture	IP 44
Dimension (mm)	523 x 50 x 83
Température	-20°C à +60°C
Type de batterie	LiFePo <sub>4</sub>
Puissance de batterie	13,2 V
Puissance finale	4,2 ± 10% W
Capacité de batterie	2400 mAh
Énergie	33 Wh
Protection contre rechargement et déchargement de la batterie	Système de commande inclut
Poids (batterie incluse)	1100 g

## ATTENTION

Le récepteur Combio 12V (utilisé dans le lot solaire du store extérieur) ne communique que dans un sens. Le fournisseur Elero a toutes les télécommandes qui maîtrisent la communication dans un ou deux sens mais pour assurer le fonctionnement parfait avec le lot solaire il faut faire passer la télécommande par le commutateur situé côté arrière à la communication dans un sens. C'est juste la télécommande Multitel 2 qu'on ne peut pas utiliser pour la commande des moteurs 12V à un sens !!!



## Côté arrière de l'appareil



5 Bouton programmable P

Seulement pour les experts

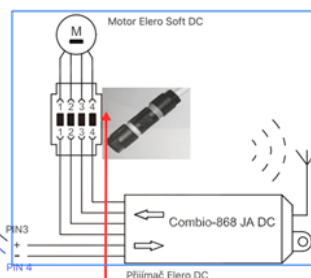
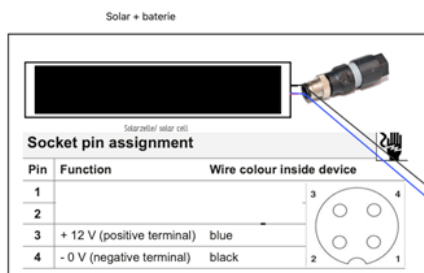
6 Commutateur DIP no 1

7 Commutateur DIP no 2

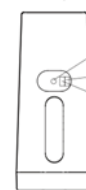
On enlève le couvercle en caoutchouc situé côté arrière de la télécommande et on fait passer le commutateur no 2 situé sur la télécommande à la position OFF.

## Système radio unidirectionnel pour la commande 12V

La notion « système radio unidirectionnel » désigne la transmission du signal radio vers le récepteur radio. Mais à la différence du système radio bidimensionnel, le récepteur radio unidirectionnel ne peut pas émettre les informations relatives à l'état de l'installation à l'émetteur. La commutation du signal radio entre différents récepteurs radio à cause du meilleur passage du signal est également impossible.



## Zadni strana přístroje



11 Bouton programmable P

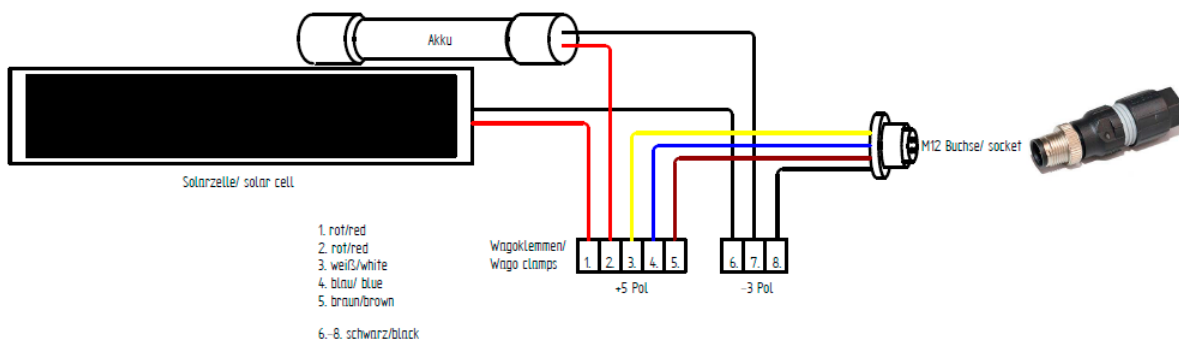
Seulement pour les experts

12 Commutateur DIP no 1

13 Commutateur DIP no 2

## QUICKON terminal assignment

Terminal 1: brown	▲ (up)
Terminal 2: white	+ (plus)
Terminal 3: blue	▼ (down)
Terminal 4: black	- (minus)



1) connexion entre le panneau solaire et le récepteur

2) connexion entre le récepteur et le moteur

3) après le branchement, appuyer sur le bouton programmation de la commande jusqu'à ce que le store commence à travailler

4) sélectionner la chaîne de la télécommande pour la mémorisation

5) pour le mouvement vers le haut, appuyer sur le bouton vers le haut sur la télécommande

6) pour le mouvement vers le bas, appuyer sur le bouton vers le bas

7) le store ne travaille plus et la mémorisation est terminée

Pour éventuellement supprimer, réinitialisez le récepteur, appuyez sur les quatre boutons (haut+stop+bas+prog) avant que le voyant rouge du contrôleur ne s'allume !

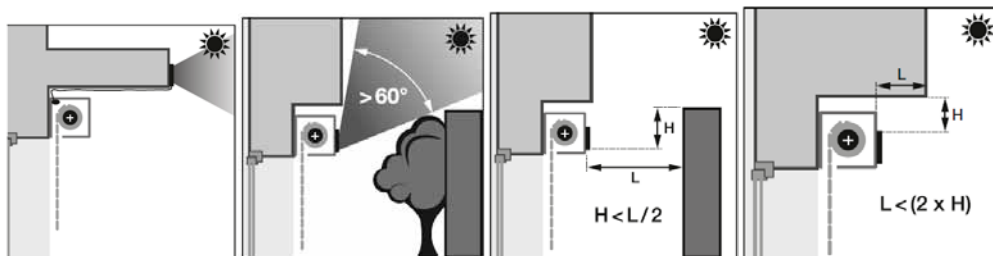
**Télécommandes compatibles:** Tempotel 2, Variotel 2, Monotel 2

Il faut faire passer toutes les télécommandes dans le régime à un sens DIP no 2 dans la position supérieure, voir Manuel ci-deesus.



**Montage:**

- couverture minimale du panneau par la lumière 60%
- § en cas idéal, placer le panneau solaire à l'angle droite du rayonnement solaire



## Réalisation spéciale

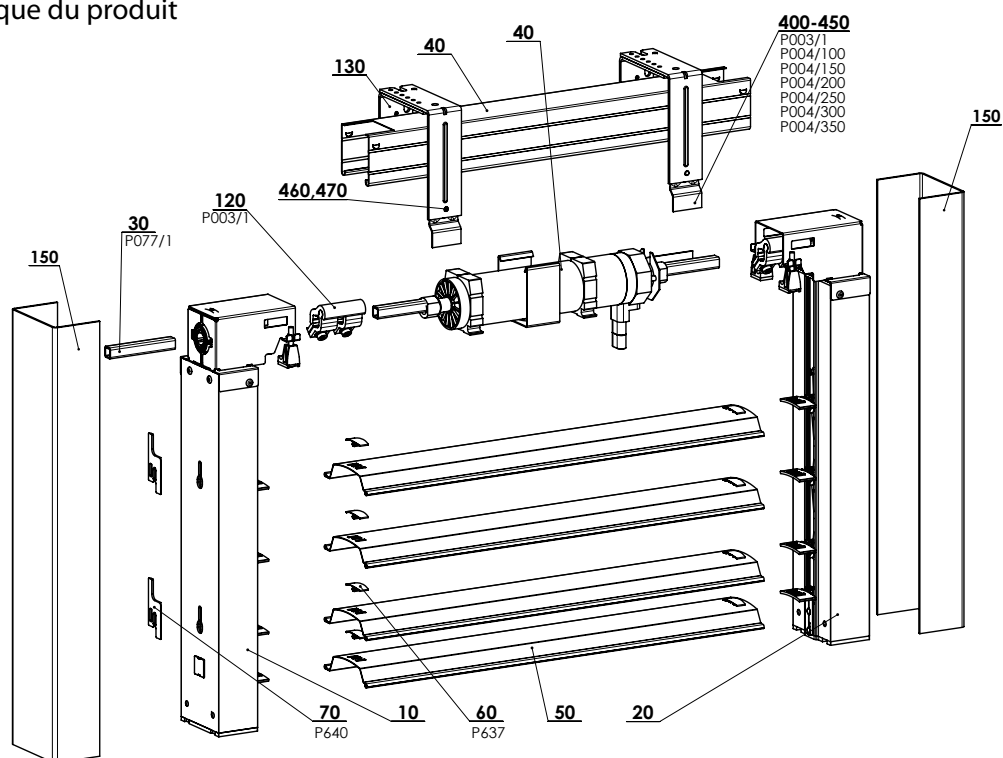


- ▲ Store tout métal TITAN 90
- ▲ Store incliné Cetta 80F TE
- ▲ Stores de façade
- ▲ Stores autoporteur STS
- ▲ Stores autoporteur VIVA
- ▲ Stores autoporteur BRAVO
- ▲ BSO Emergency
- ▲ Stores sur le linteau HELUZ

**ISOTRA** *Quality*

# Titan 90

## Fiche technique du produit



TITAN 90 - MOTEUR 2-01070-XXXX-A

### Spécification Titan 90

	Boîtier	Barre finale	Lame	Coulisses
<b>Référence</b>	P001/1	-	O 123/XXXX	P 018/81 PU52
<b>Dimension (mm)</b>	56 x 58	-	0,60 x 122,8	80x49,2
<b>Matériel</b>	Fe	-	Al	Al
<b>Couleur</b>	Standard: tôle zinguée Les autres RAL a option, DECORAL*	-	Selon la gamme actuelle d'ISOTRA a.s.	Vernis en couleurs RAL, DECORAL*

\*Dimension maximale 4000mm

Nous ne fabriquons pas de versions atypiques.

### Mesures standards

Largeur (mm)		Hauteur maximum (mm)		Surface garantie (m <sup>2</sup> )
minimum	maximum	minimum	maximum	maximum
600	2800*	500	4000	8

\* Avertissement : Si la largeur augmente, la classe de résistance du vent diminue – voir Résistance des stores extérieurs du vent, p. 3-6.

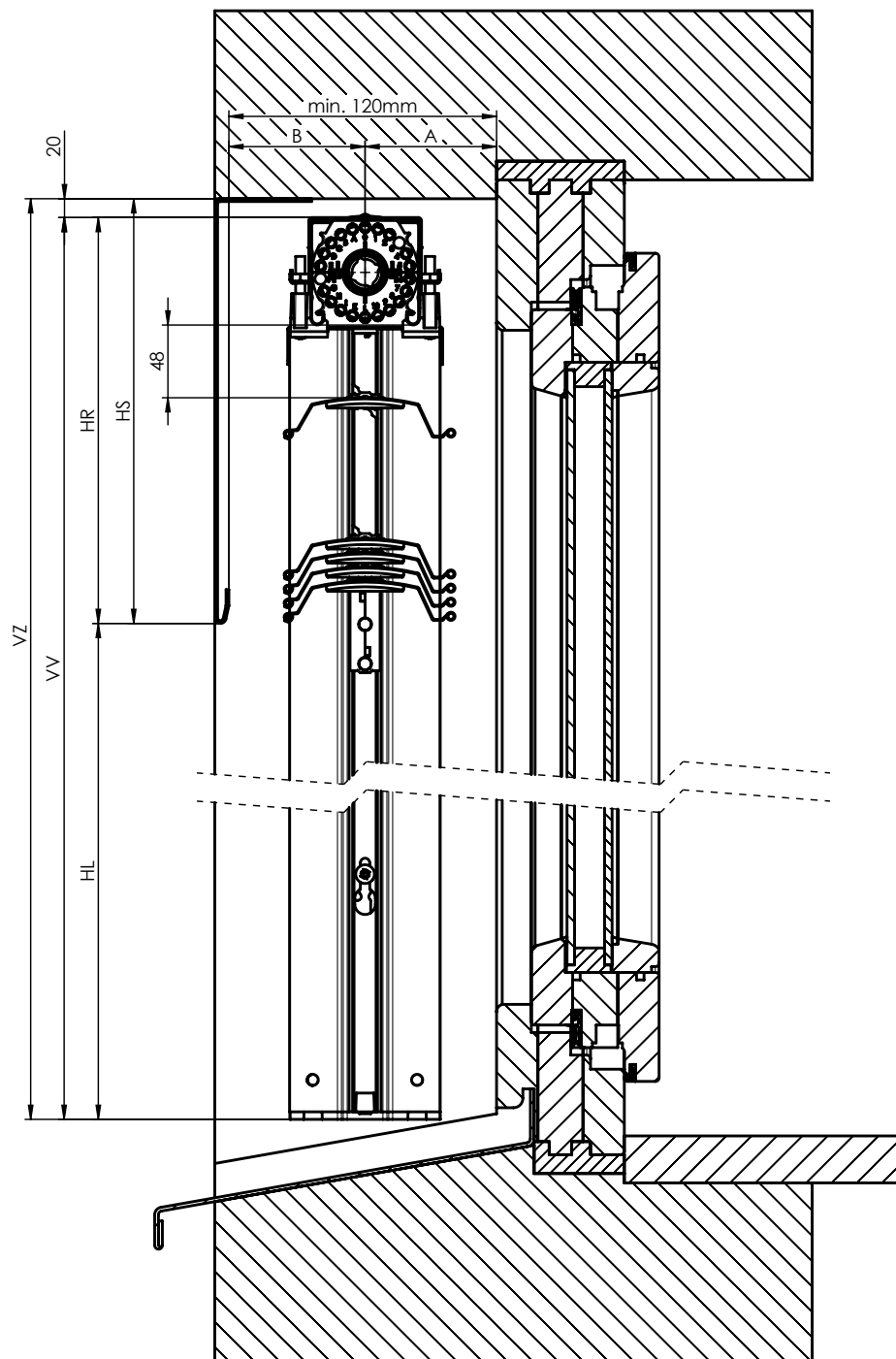
### Titan 90 - moteur (2-01070-XXXX-A)

Position	Nom	Nom commerciale - Abbréviation 2	Numéro de commande - Abbréviation 1
10	Coulisse - DROITE		2-01068-0000
20	Coulisse - GAUCHE		2-01069-0000
30	Axe de chaîne - COURT		3-02564-0000
40	Boîtier - LONG		2-01113-0000
50	Lame 90		2-01114-PU01
60	Soupage de lame	P 637	3-02444-0000
70	Cale de distance	P 640	3-02670-7040
80	Emballage de store chaîne 600		2-00342-0000
120	Connection de l'axe pour carré	P 077/1	2-01065-0000
130	Boîtier	P 003/1	2-00112-0000
150	Barre de verrouillage	P 018/82	3-03112-XXXX
400	Prolongement de support de lambrequin – 100 mm	P 004/100	3-00156-PU22
410	Prolongement de support de lambrequin – 150 mm	P 004/150	3-00157-PU22
420	Prolongement de support de lambrequin – 200 mm	P 004/200	3-00158-PU22
430	Prolongement de support de lambrequin – 250 mm	P 004/250	3-00159-PU22
440	Prolongement de support de lambrequin – 300 mm	P 004/300	3-00950-PU22
450	Prolongement de support de lambrequin – 350 mm	P 004/350	3-00960-PU22
460	Vis à tête hexagonal M5x8, Zn DIN 933,8,8		6-002353-0000
470	Cale M5, DIN 125-1A, 5,8 Zn		6-002350-0000

## SCHÉMA STORE D'EXTÉRIEUR TITAN 90

COUPE VERTICALE

MANOEUVRE PAR MOTEUR



COUPE VERTICALE - TITAN 90

2-01825-0083-0

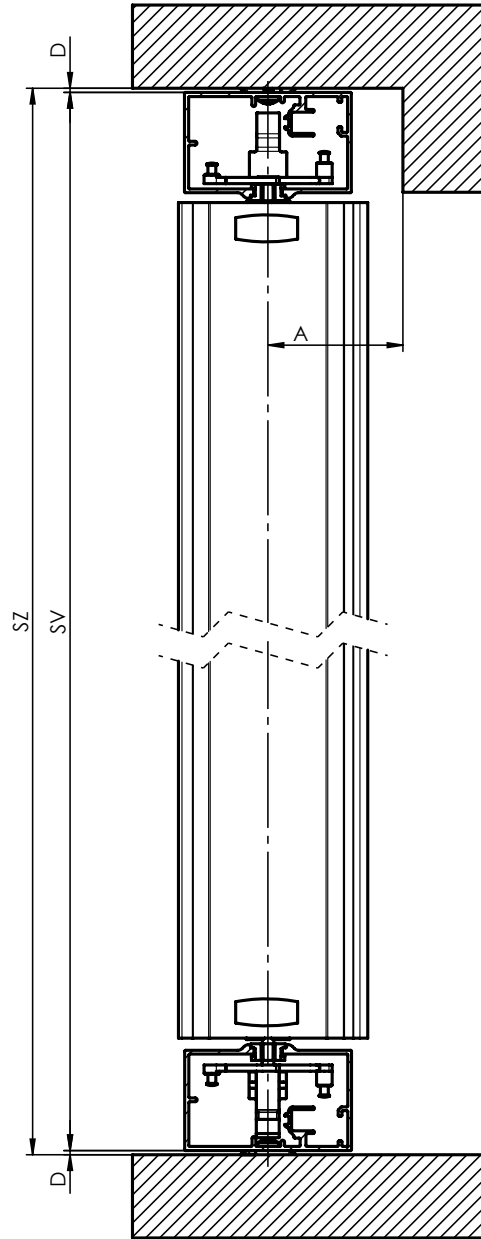
A\* min. 65 mm  
 B min. 55 mm  
 A+B min. 120 mm  
 \* + supplément éventuel si larmiers (parapets) ou gonds  
 Dimensions de paquets sont des laveurs approximatives et peuvent se différer en réalité  
 Des écarts de dimensions sont +/-5mm

VZ – hauteur de store avec trous de montage  
 VV – hauteur de store produit  
 HL – distance entre dernière lame et parapet si le store monté  
 HR – hauteur de paquet sans trou de montage  
 HS – hauteur de paquet le trou de montage inclu

# SCHÉMA STORE D'EXTERIEUR TITAN 90

COUPE HORIZONTALE

MANOEUVRE PAR MOTEUR



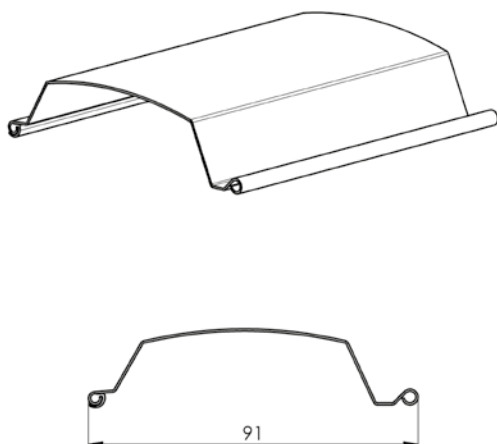
COUPE HORIZONTALE - TITAN 90

2-01825-0084-0

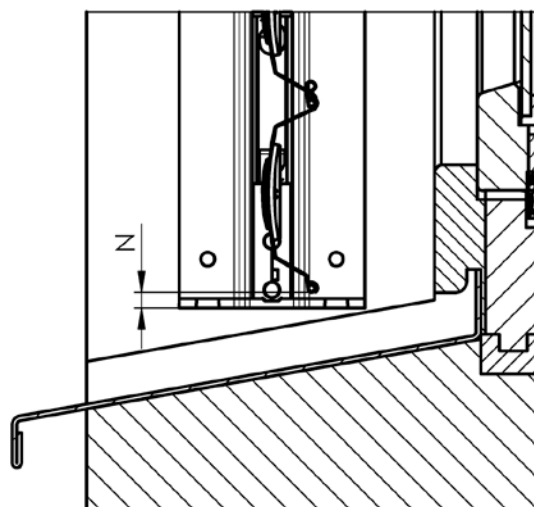
SZ – largeur de store, supports inclus  
VZ – largeur de store sans prendre en compte des supports  
D – dimension de l'équerre de coulisses ou cale de distance

## Lame

### Lame T90 (6-012599-XXXX)



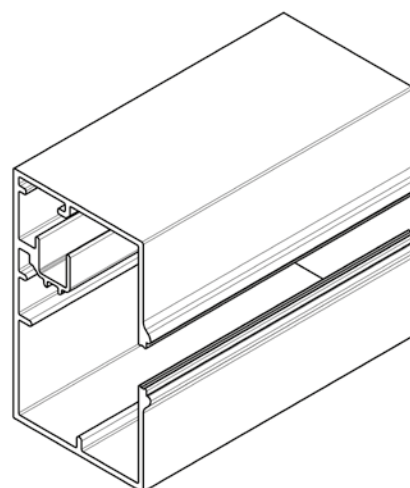
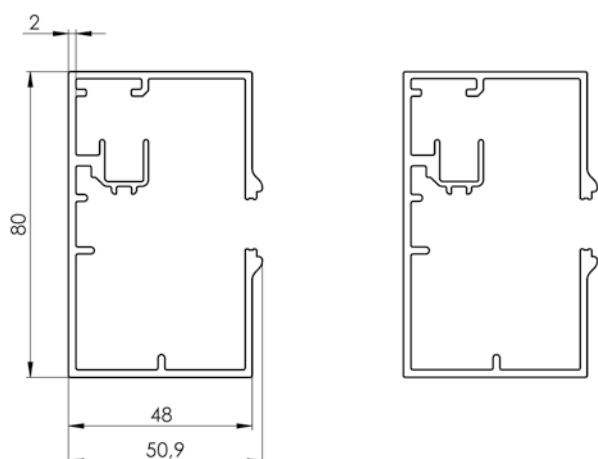
### Distance entre dernière lame et parapet si le store descendu



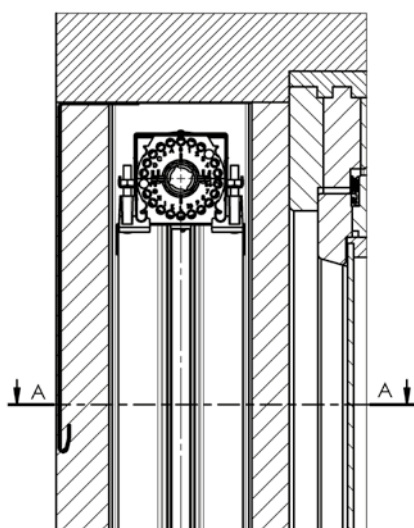
L'écart entre le bord inférieur de la dernière latte et extrémité du guide-chaîne N =  $10 \pm 5$  mm

## Guidage

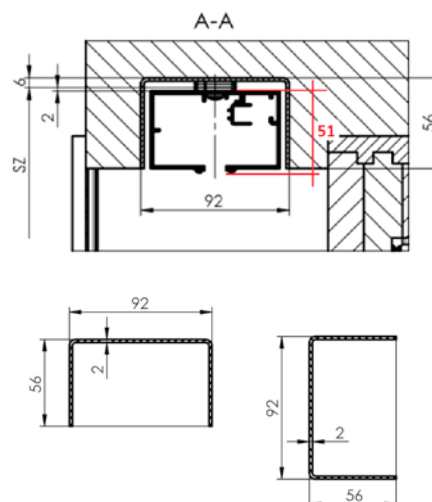
### Coulisse P 018/81 (3-02881-XXXX)



### Coulisse encastrée TITAN P 018/82 (3-03112-XXXX)

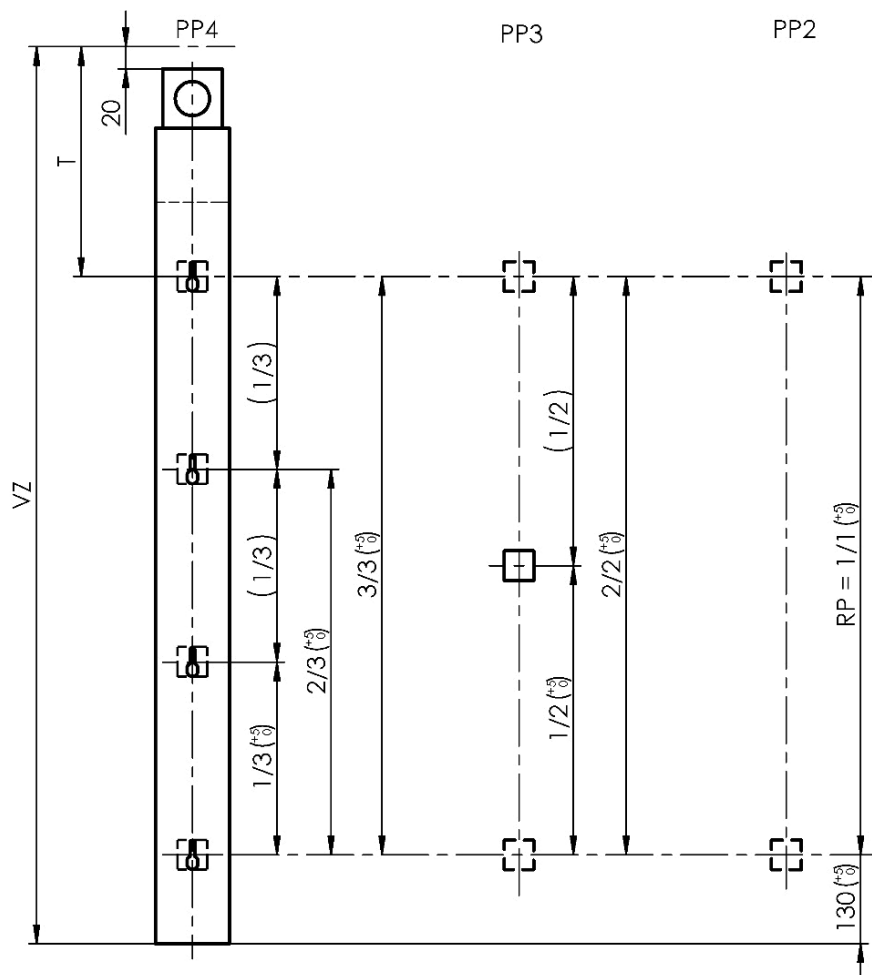


Mesures TITAN pour coulisse encastrée :  
 - mesurer les écarts à trois endroits  
 - ajouter 2x50mm à la plus petite dimension  
 - c'est la largeur de fabrication du store



## Trous de montage de coulisse

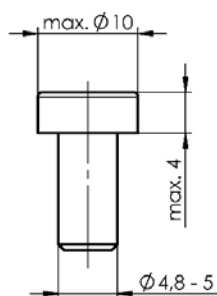
Hauteur de store jour de montage inclu (VZ)	Nombre de perçage (PP)	Placement de perçage de haute sur coulisse (T)
400 - 799	2	225
800 - 1299	2	290
1300 - 1799	2	480
1800 - 2799	3	480
2800 -	4	570



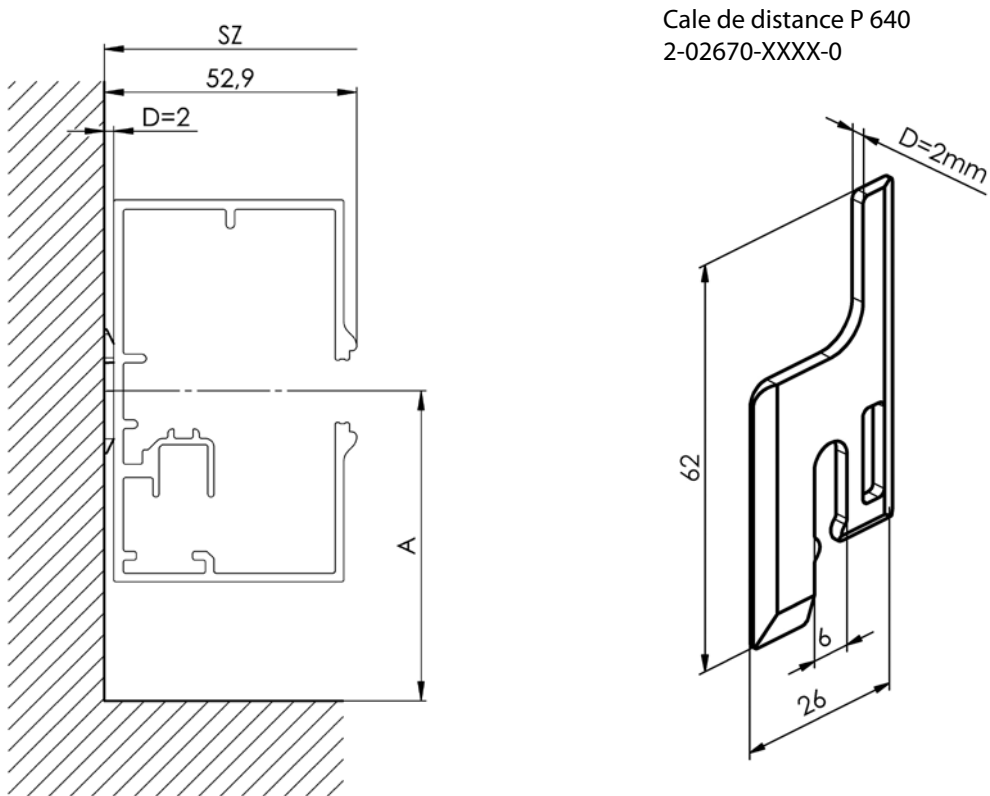
### Demande de pièces de fixation

$\varnothing$  de vis = 4,8 – 5 mm  
 $\varnothing$  de tête de = max. 10 mm  
 hauteur de tête de vis = max. 4 mm

Des pièces de fixation doivent être assez solides pour le type de baie choisi.

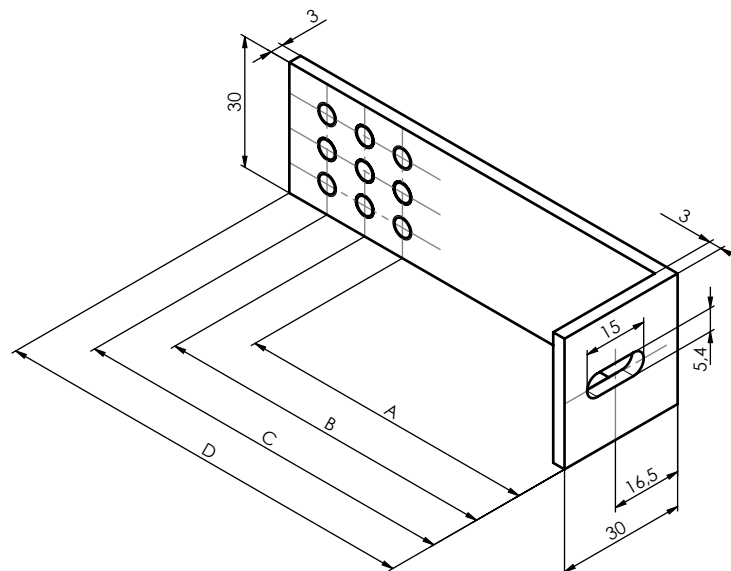


## Installation



Cale de distance P 640  
2-02670-XXXX-0

SZ – hauteur de store supports inclus  
A – distance de l'axe de coulisse  
et la fenêtre  
D – dimension de l'équerre de coulisse  
ou cale de distance



Équerres de coulisses P 021/13-16 (3-03356-XXXX-0 - 3-03359-XXXX-0)

Nom	Nom commerciale - Abréviation 2	Número de commande - Abréviation 1	A (mm)	B (mm)	C (mm)	D (mm)
Équerre de coulisse L30-65,75,85	P 021/13	3-03356-XXXX-0	65	75	85	100
Équerre de coulisse L30-70,80,90	P 021/14	3-03357-XXXX-0	70	80	90	100
Équerre de coulisse L30-95,105,115	P 021/15	3-03358-XXXX-0	95	105	115	130
Équerre de coulisse L30-100,110,120	P 021/16	3-03359-XXXX-0	100	110	120	130

## MÉSURAGE

On mesure largeur (SZ) et hauteur (VZ) de store.

On mesure la largeur de store (SZ) dans 3 points au minimum, en haut, au milieu et en bas.

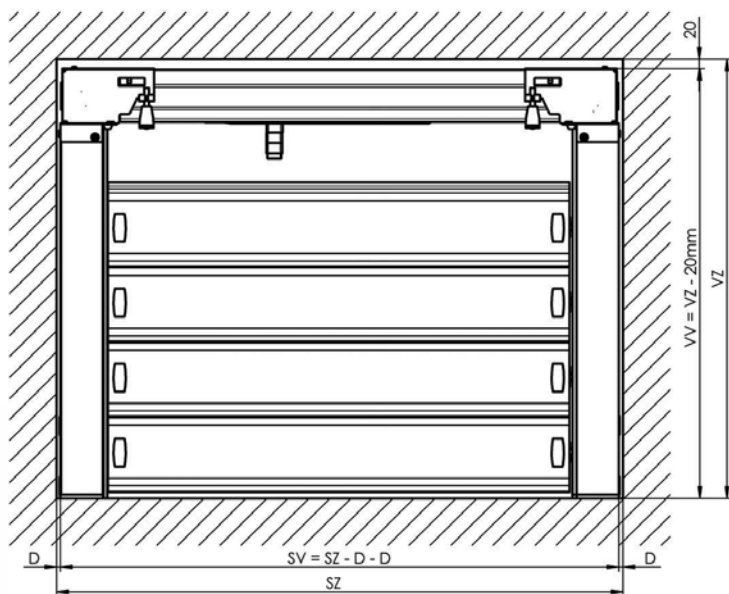
On prend pour la production et commandes les dimensions les plus petites mesurées.

**Attention: La largeur de store TITAN (SV) produit est toujours moins que la largeur (SZ) a cause des moyens de montage choisis.  
Voir annexe: Variantes de montage.**

On mesure l' hauteur de store (VZ) aussi dans 3 points au minimum, sur les cotés, pres de baie et au milieu. On prend pour la production et commandes les dimensions les plus petites mesurées

**Attention: L' hauteur de store TITAN (VV) est toujours de 20mm moins grand que l' auteur mesurée (VZ) a cause de l' assurance de l' endroit de manipulation pour montage de store et fixation des supports pour le lambrequin.**

Veillez en tenir compte lors de la définition de la tôle de couverture.



### Note:

La largeur de store réelle (SV) est toujours moins que la largeur commandée dans le bon de commande. La différence entre des largeur est donnée par le moyen de fixation choisi.

Si montage il faut toujours utiliser cales distance de 2mm. Il faut bien tenir le plateau vertical a l'aide des cales de distances.

L' hauteur de store réelle (VV) est de 20mm moins grande que hauteur de store commandée dans le bon de commande a cause de l' assurance de l' endroit de manipulation pour montage de store et fixation des supports pour le lambrequin.

Le profondeur minimal de baie nécessaire pour une bonn montage fait du 120 mm.

### ATTENTION!

Faites attention pendant le mesurage d'un store, vous éviterez des problemes possible pendant le montage d'un store.

## MONTAGE

**Avant de commencer votre montage, merci de faire attention et bien lire des instructions suivantes, tenez en compte des instruction de pas en pas et merci de bien suivre des points recommandés.**

**Touts les informations cités dans un emploi de mode sont nécessaire pour le bon montage de store.**

**Seulement une personne certifiée peut monter le système de store TITAN.**

Symboles utilisés



- Activité



- Contrôle



- Avertissement

### Préparation pour montage

- Contrôle de dimensions

Des dimensions de stores doivent correspondre aux valeurs notées dans le bon de commande.

Tolérance de l' installation doit respecter des valeurs dans son emploi technique d' un produit:

- Contrôle de l' espace de montage et sa préparation

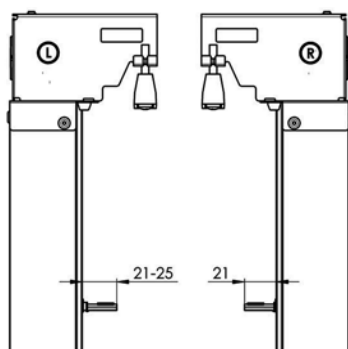
- Contrôle de fond, bon choix des pieces de fixation, bon choix des outils

Préparation d' un branchement de l' électricité pour connection avec un moteur de store.

- contrôle de toutes les pieces d' emontage

Vérification de toutes valeurs de commande (largeur x hauteur x hauteur du paquet)

**ATTENTION! Toutes les pièces de store sont bien marquées de la vue de l'intérieur.**



### Différence coulisse droite/ gauche

- coulisse gauche

- étiquette „L” sur le support de bobine de la vue de l' intérieur

- distance variable de support de lame 21-25mm

- coulisse droite

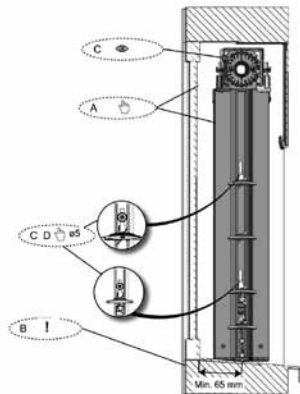
- étiquette „R” sur le support de bobine de la vue de l' intérieur

- distance fixe de support de lame 21mm

## Montage propre

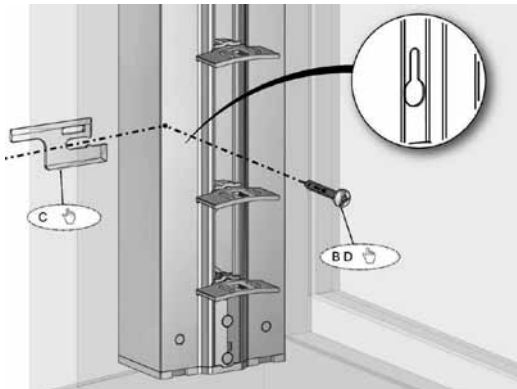
### 1. Montage des coulisses

- A – Équilibrez la oculisse dans le baie
- B – Distance minimale de l'axe de coulisse et la barriere fait 65 mm.
- C – Placez bien des pieces de guidage de coté droite et gauche
- D – Notez des marques de fixation par des trous dans les coulisses
- E – Vissez et metter des pieces de fixation



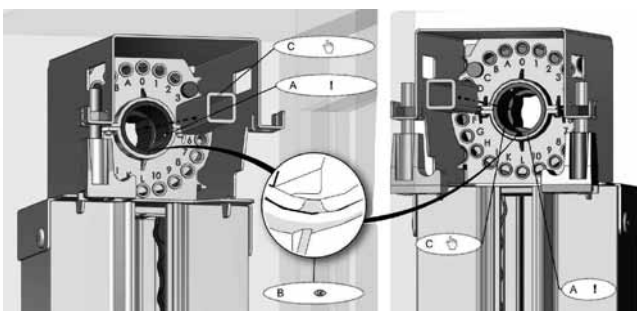
### 2. Fixation des coulisses

- A – Faites la ocntrôle si vous avez bien placé la coulisse gauche et la coulisse droite
- B – Vissez des vis par coulisse
- C – Avant de finaliser le vissage d'un vis, placer une cale de distance entre la coulisse et le baie
- D – Resserez des vis au nouveau et équilibrez des oculisses encore une fois



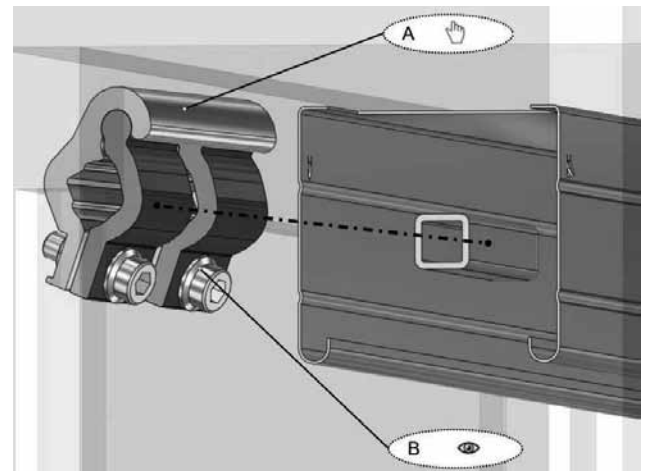
### 3. Contrôle de position de bobine

- A – Ne jamais tournez la bobine. Vous pourriez perdre le réglage de la production.
- B – Assurez – vous que la marue de bobine sur les deux coulisses prend la direction basse
- C – Insérez des petites axes de connections dans les bobines sur les cotés



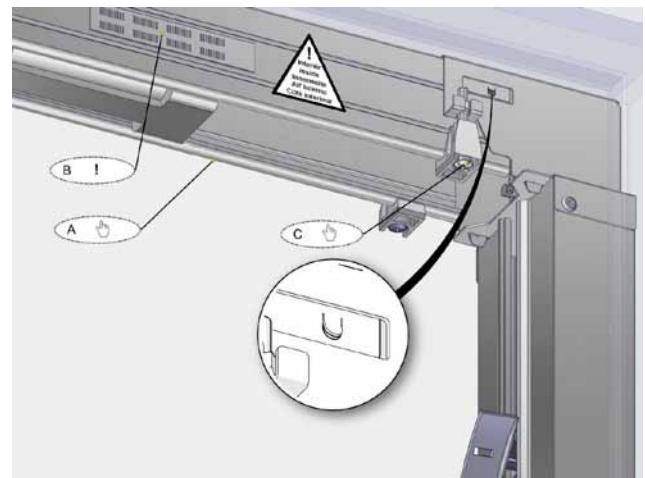
### 4. Boîtier avec trou - préparation

- A – Insérez des connections sur l'arbre dan le boîtier d'un store.
- Une de coté droite, l'autre du cotégauche.
- B – Des têtes de vis donnent toujours en bas.



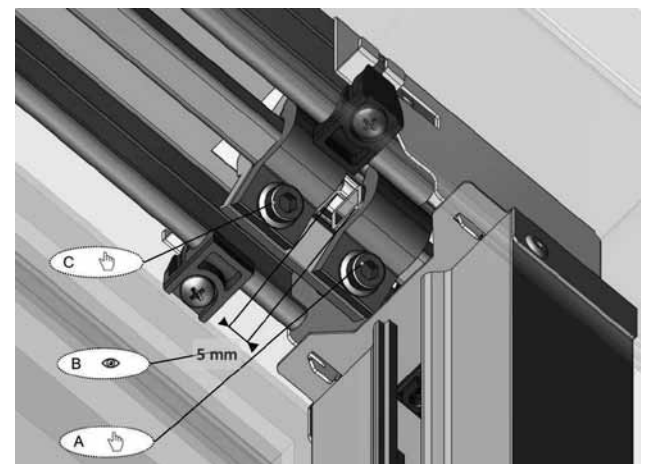
### 5. Boîtier

- A – Mettez le boîtier de basse et le centralisez
- ATTENTION:
- B – Faire attention pour que l'étiquette « INTÉRIEUR » soit orienté toujours vers l'intérieur.
- C – Assurez – fixer le boîtier par racrochement d'un crochet aux coulisses



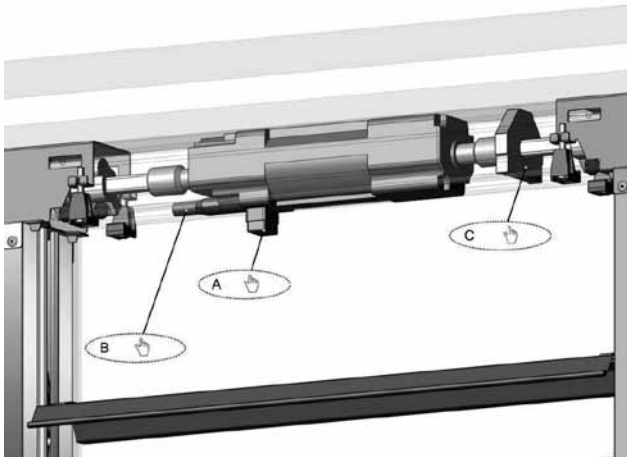
### 6. Boîtier – connexion des arbres

- A – Joignez des axes à l'aide des connections
- B – Le trou de 5mm doit être respecté entre des axes
- C – Resserrez des connections



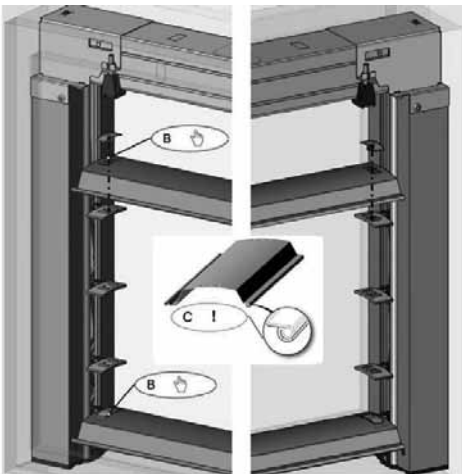
## 7. Connexion d'un moteur

- A – Faire la fin de course mécanique au moteur
- B – Joignez le câble de montage et le moteur
- C – Si protection de l'axe en polyester dans un boîtier, enlevez – le.



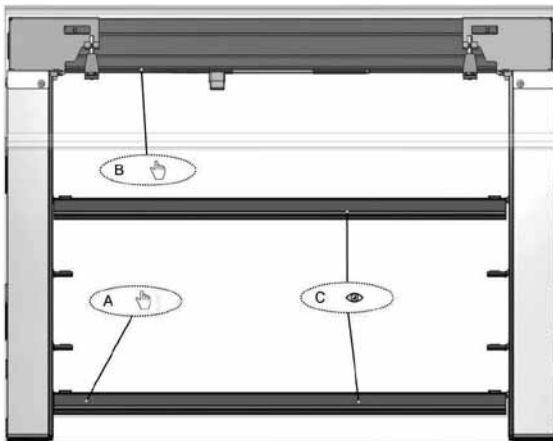
## 8. Lames

- A – Déballez des lames, attention aux rainures
- B – Mettez la première et la dernière lame et les fixez par des pièces métalliques
- C – La gomme de lame donne toujours à l'extérieur



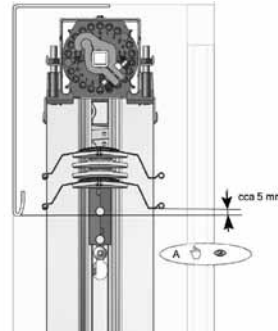
## 9. Lames - réglage

- A – On monte le store à l'aide de câble de montage
- B – Quand des lames montent, il faut presser le bouton de fin de course
- C – Les deux lames sont en position ouverte, parallèle, faite la contrôle



## 10. Lames - réglage

- A – Quand les tore est monté jusu'en haut (d'habitude l'hauteur de linteau ou lambrequin), on arrete e mouvement
- B – Le mouvement en haut pour le réglage plus tard est toujours possible
- C – La position haute se mis en plce en descendant le store



### ATTENTION!

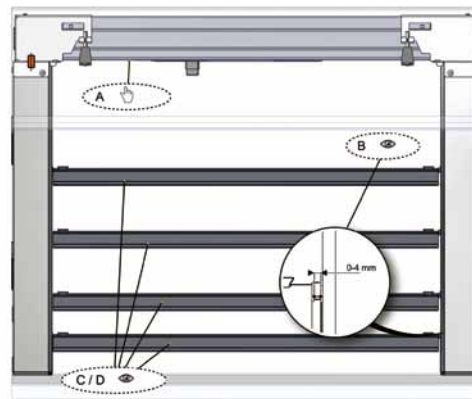
Ne jamais changez la position basse!!! Elle est préreglée de la production. Le déplacement de la butée de fin de course au-delà de position définie dans la production augmente la tension au niveau du mécanisme du store et peut provoquer un dommage irréparable du store.

## 11. Connexion d'un moteur

- A – Faire la fin de course mécanique au moteur
- B – Joignez le câble de montage et le moteur
- C – Si protection de l'axe en polyester dans un boîtier, enlevez – le.

## 12. Lames

- A – Mettez le reste de lames et les fixez pas des pièces métalliques
- B – La gomme de lame donne toujours à l'extérieur



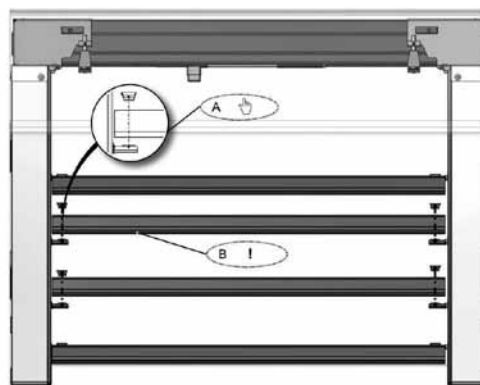
## Contrôle de fonction d'un moteur

### ATTENTION!

Ne jamais connecter plusieurs moteurs a une unité de commande

Contrôle de fonction:

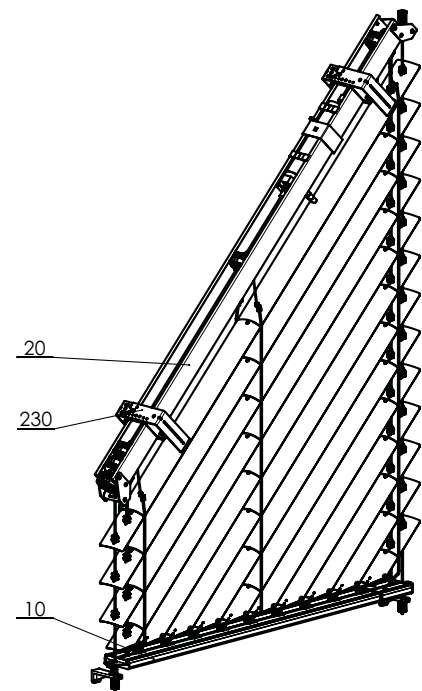
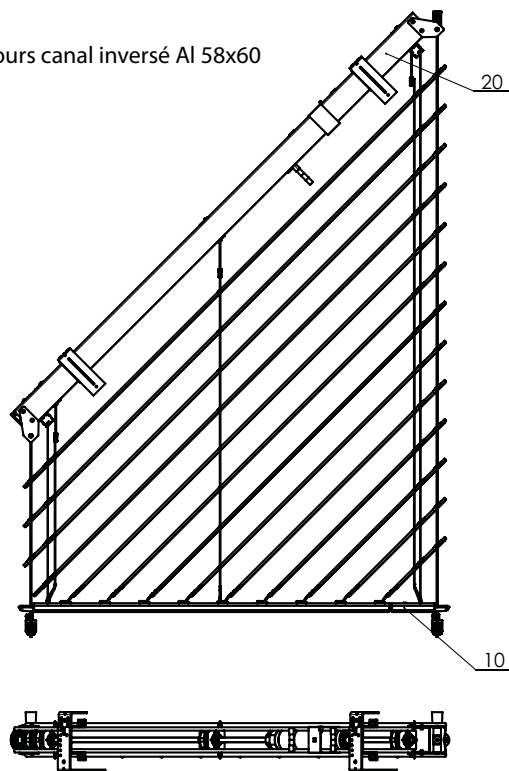
- A – Faites les tore monter et descendre a l'aide de câble de montage plusieurs fois
- B – Contrôlez la tolérance entre des lames et coulisses. La tolérance devrait etre 0-4mm
- C – Contrôlez la tolérance de lames. Lame bouge de +/-1mm.
- D – Des lames doivent etre dans un plateau avec des pièces roulantes des coulisses.



## Store incliné Cetta 80F TE

### Fiche technique du produit

Toujours canal inversé Al 58x60



CETTA 80F TE 2-01077-XXXX-A

### Spécification

	Boîtier	Barre finale	Lame	Guidage latérale	Échelle	Ruban	Assemblage
				Cable en acier			
<b>Référence</b>	P 001/2	P 012/6	O 118	P 036	P 30/4	RHD 09	Variantes d'assemblage dans le chapitre „L'assemblage”
<b>Dimension (mm)</b>	58x60	+ P 012/7	0,40 x 80	ø 3,2	P30/5	6mm	
<b>Matériel</b>	Al	21x80	Al	Variantes des coulisses dans le chapitre „Guidage”	P30/6 P30/7	PES	
					104x85 74x85 93,5x85 83x85 PES		
<b>Couleur</b>	Standard: Naturel (Al boîtier) Les autres RAL à option, DECORAL*	Standard: aluminium elox. Les autres RAL à option, DECORAL*	Selon la gamme actuelle d'ISOTRA a.s.	Selon la gamme actuelle d'ISOTRA a.s.	gris	gris	

\*Dimension maximale 4000mm

### C80 FTE DIMENSIONS DE PRODUCTION

largeur min. [mm]	largeur max. [mm]	hauteur min. C [mm]	hauteur max. V standard [mm]	hauteur max. qu'on peut produire V [mm]	dimension max. B standard [mm]	dimension max. qu'on peut produire B [mm]	surface max. garantie [m <sup>2</sup> ]	angle max. d'inclinaison
600	2500	300	4000	4800	2700	3300	7	50°

La dimension B a une influence sur la flexion de la barre télescopique inférieure lors du levage ou de la remontée du store. Plus cette dimension est grande, plus la flexion peut être importante. C'est pourquoi, à partir d'une valeur de 2701 mm pour la dimension B, il est nécessaire de confirmer une déclaration de conformité signalant cette flexion. À partir d'une valeur de 3301 mm, la flexion peut être si importante qu'elle risque d'endommager le mécanisme télescopique. Dans ce cas, il est recommandé de diviser le store en deux stores télescopiques inclinés.

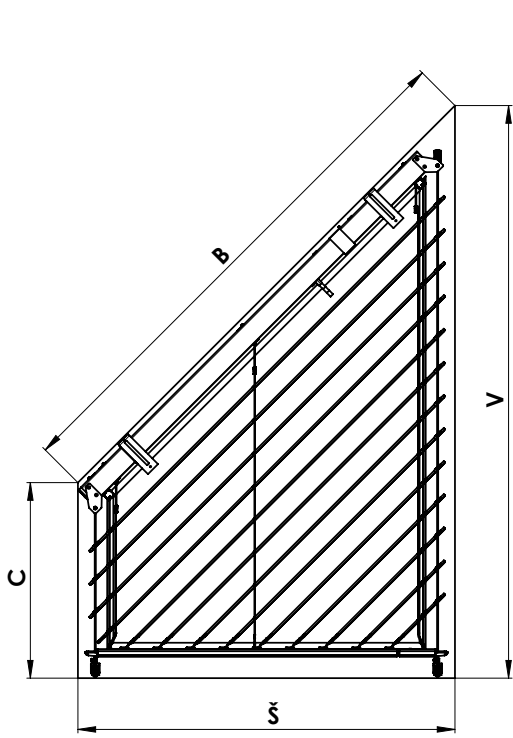
### Moteurs

Geiger, Geiger AIR, Somfy WT, Somfy IO, Elero

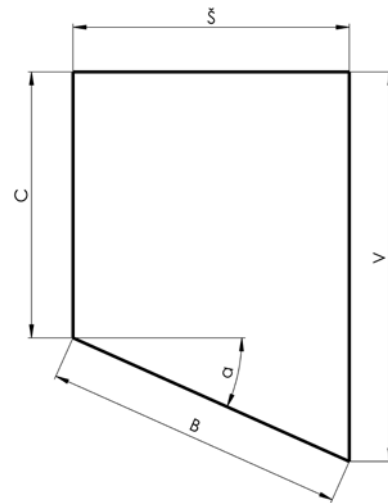
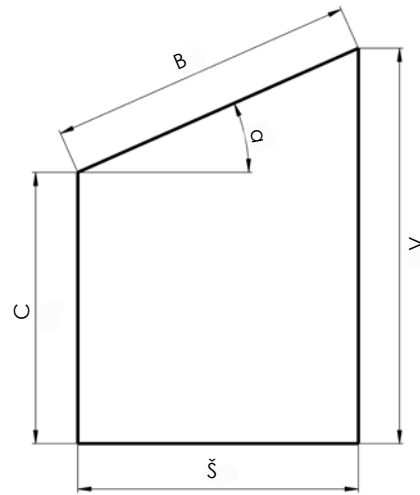
### Store incliné CETTA 80F TE (2-01077-0000-A)

Position	Nom	Numéro de commande - Abbréviation 1
10	Barre finale - TELESCOPIQUE, pour stores inclinés	2-01073-PU11
20	Boîtier, pour stores inclinés	2-01074-PU11
230	Supports de stores BSO ( extérieurs)	2-00649-0000

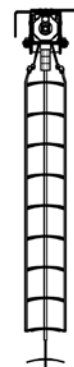
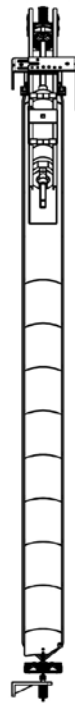
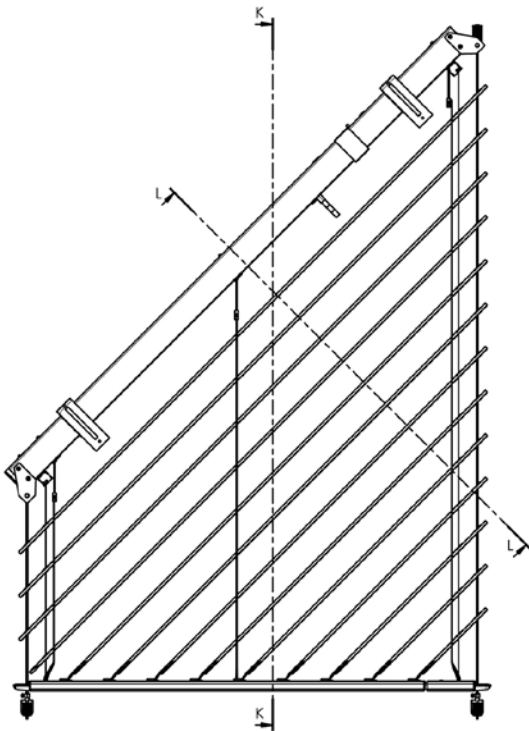
## Mésurage et montage



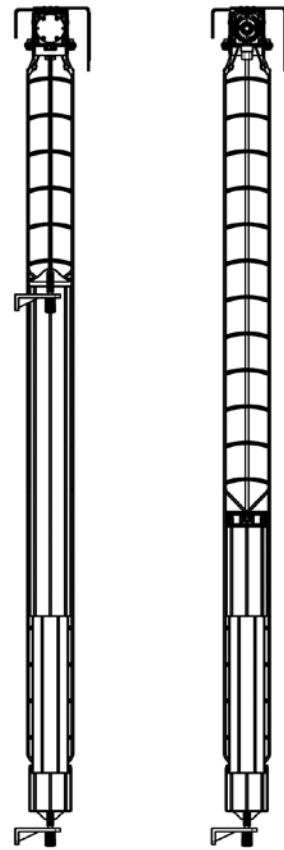
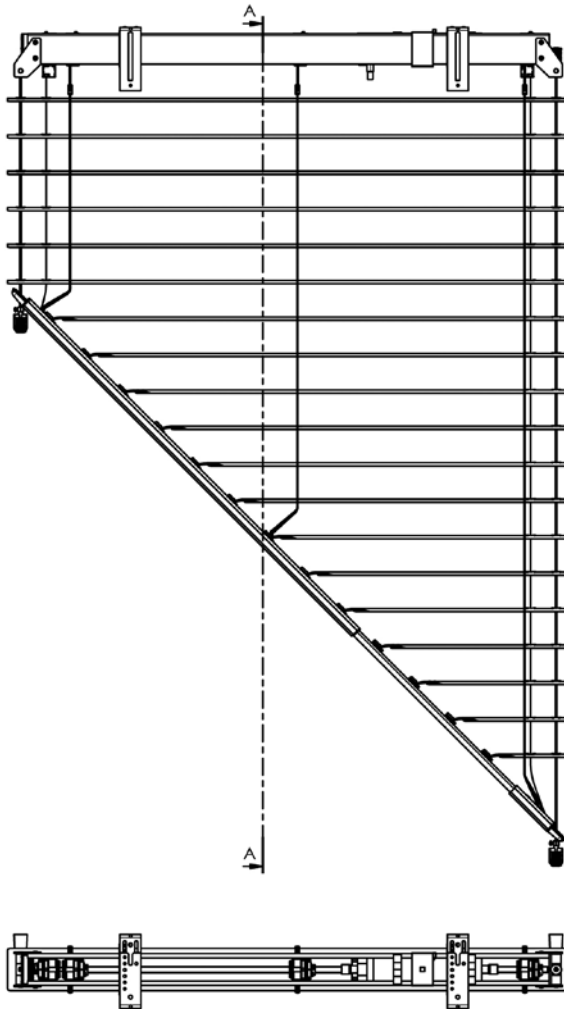
V - hauteur plus grande  
 C - hauteur plus petite  
 Š - largeur  
 B - hypoténuse



## Coupe de store



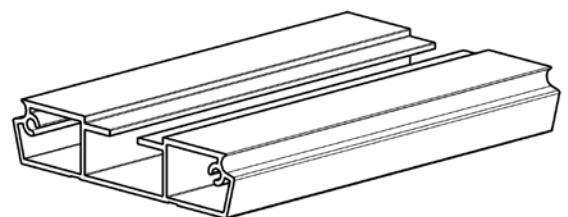
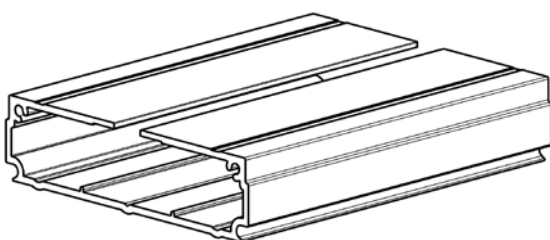
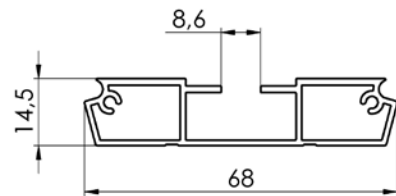
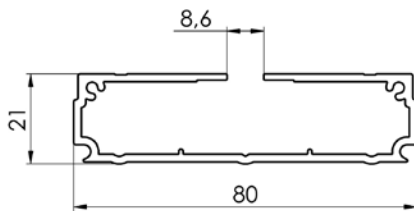
## Coupe de store



2-01177-XXXX-0

:

## Barre finale

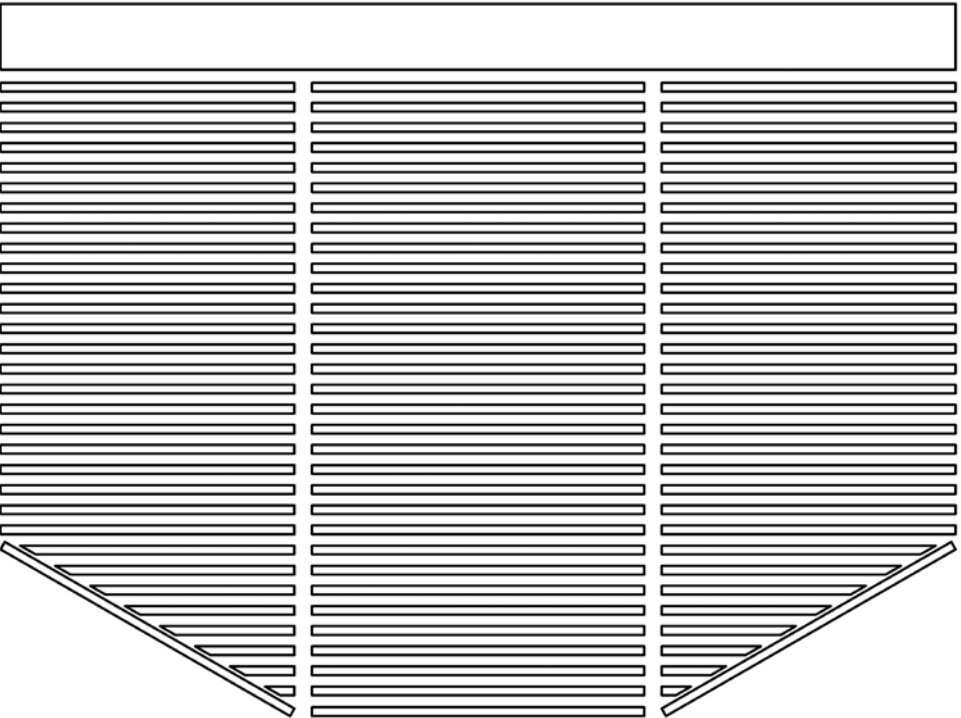
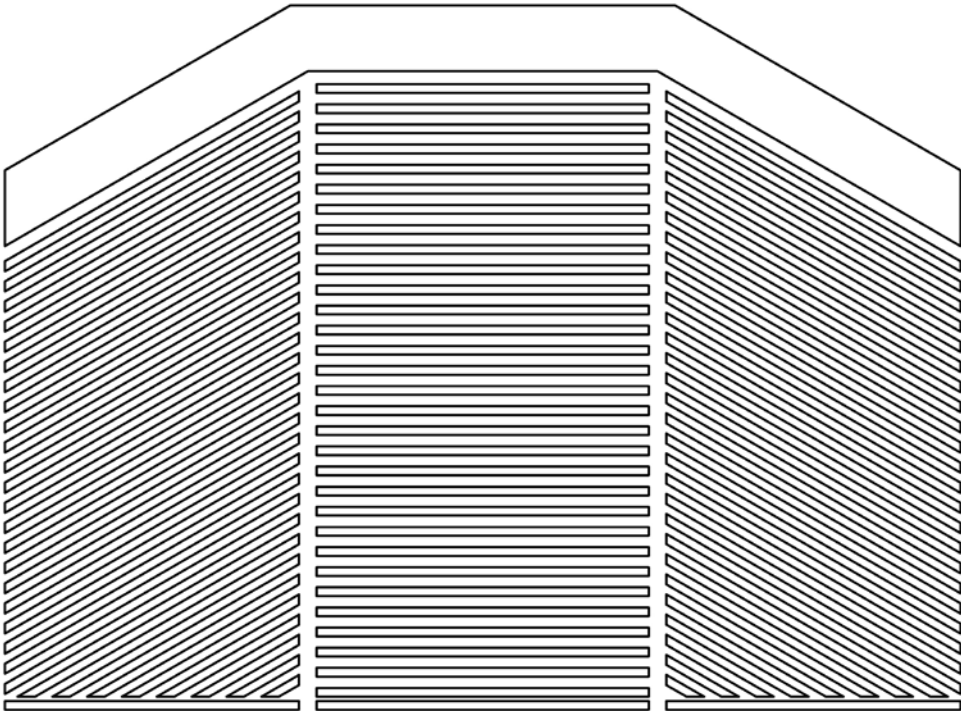


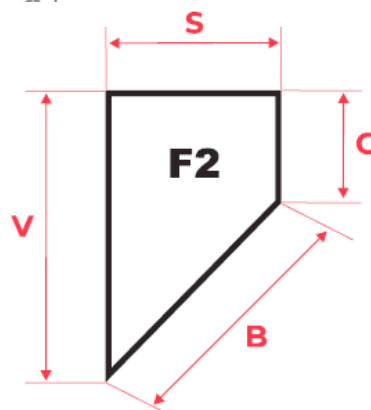
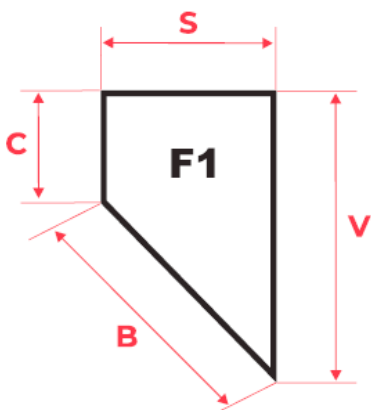
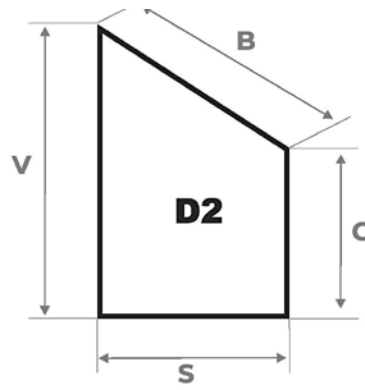
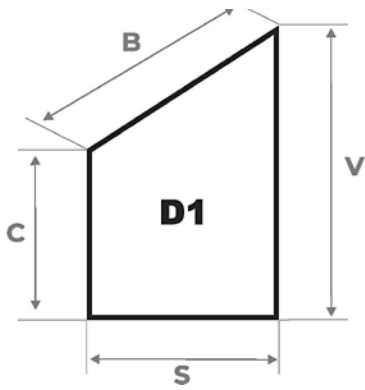
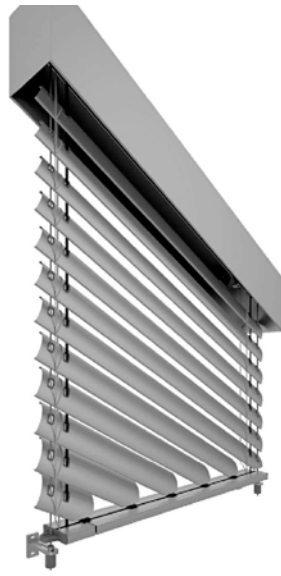
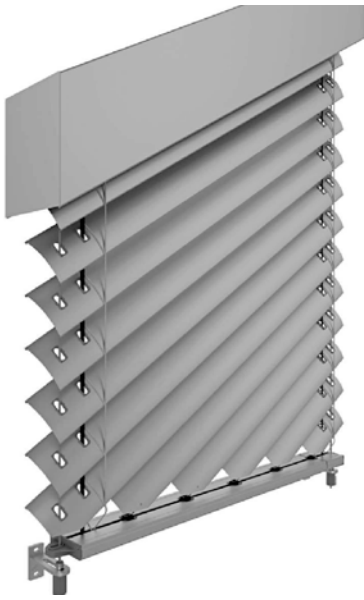
Barre finale télescopique de l'intérieure  
3-02490-XXXX-0

Barre finale télescopique de l'extérieure  
3-01491-XXXX-0

**Manoeuvre** – moteur (voir page 81)

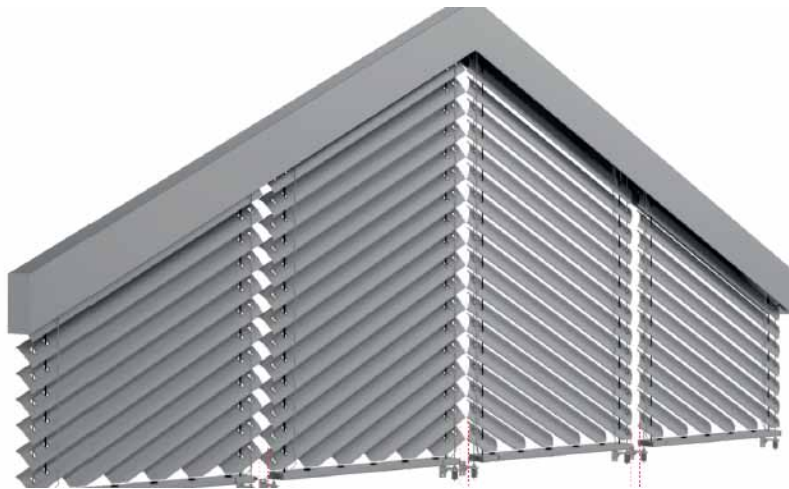
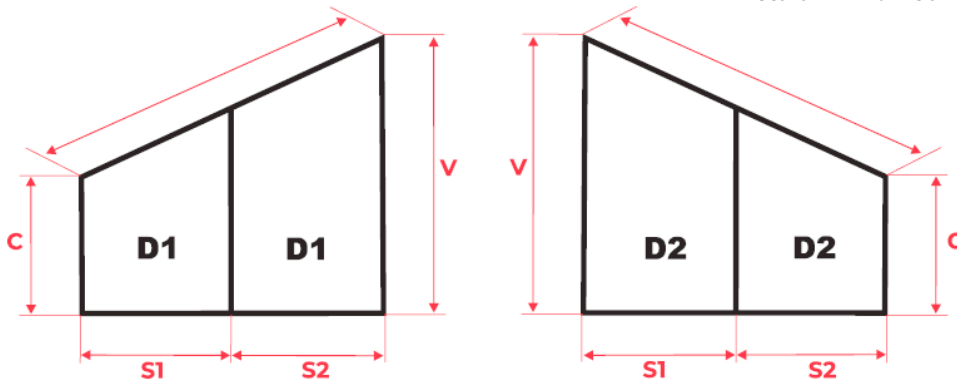
**Variétés de réalisation**







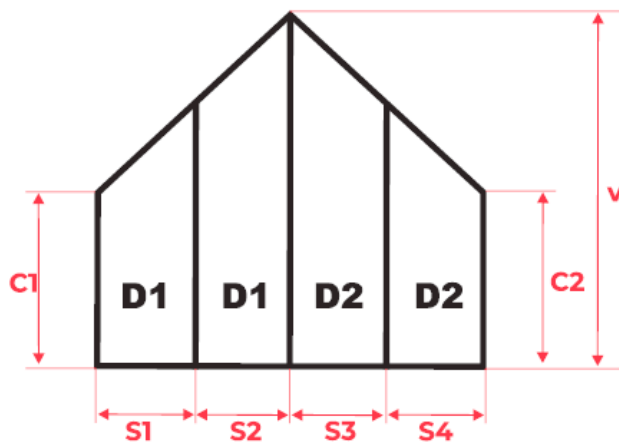
écart minimum 30 mm



écart minimum 30mm

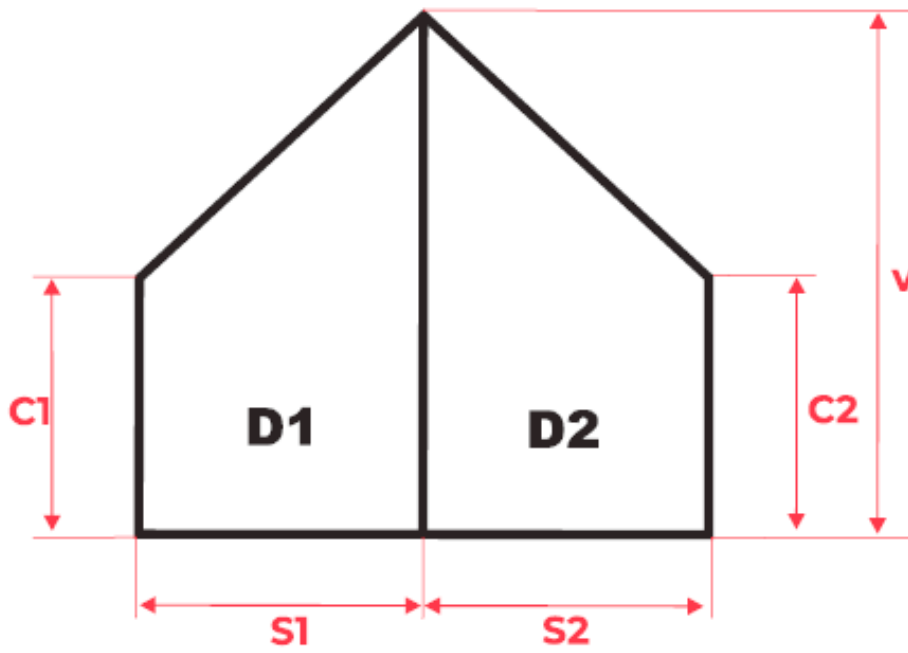
écart minimum 50mm

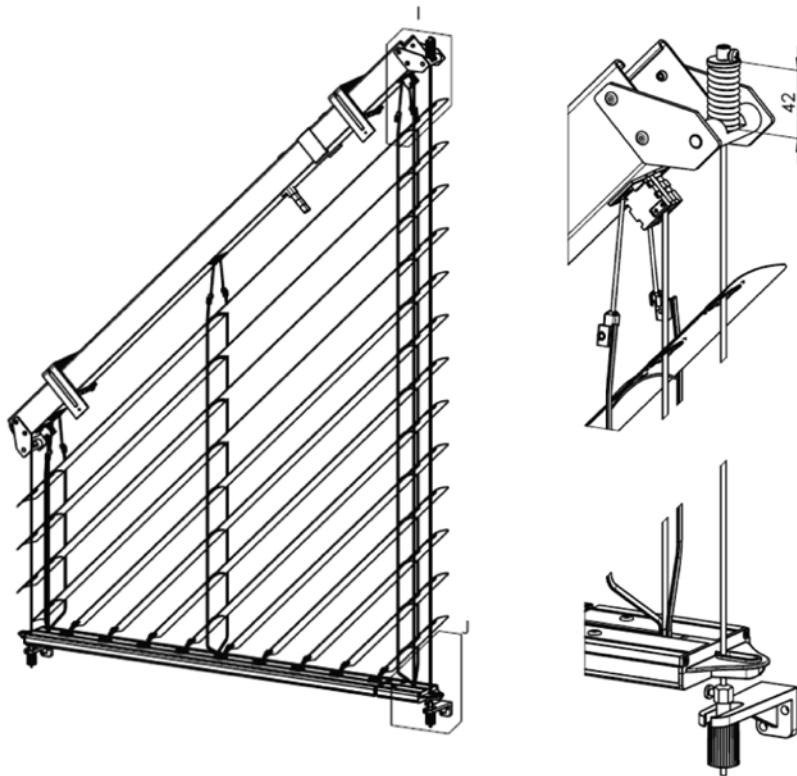
écart minimum 30mm





écart minimum 50mm





### Store incliné – tension de câble

Il faut bien tensionner le câble de guidage pour des stores inclinés, pour éviter sa flexion quand le store monte et descend.

La partie plus petite n'a pas besoin d'une tension spéciale, c'est réalisé grâce à un mécanisme standard. La force de tension est 100 N (10kg) environ.

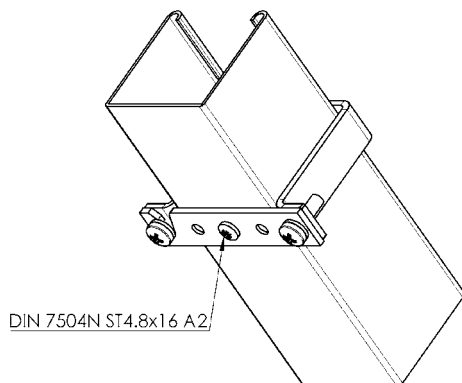
Il y a le mécanisme de ressort spécial pour la partie plus grande. La partie basse a l'équerre de câble standard sans le ressort. Il faut bien tensionner le câble de guidage – la force de 300 N (30kg)

La contrôle de tension courante est faite grace a bon mesurage d'un ressort pressé, ou sa longueur, le rode de pression inclu, devrait etre 42mm environ. (voir dessin)

Des équerres de cables sont bien tensionnés et les tore incliné fonctionne bien.

### Prévention du déplacement involontaire du profil supérieur

En raison de la combinaison de certains facteurs tels que les tolérances de fabrication des colliers et du profil supérieur, le revêtement et l'angle d'inclinaison, un déplacement involontaire du profil supérieur dans les supports peut se produire. Afin d'éviter ce déplacement, nous recommandons de visser une vis autotaraudeuse ST4,8x16 A2 DIN 7504N (6-018279-0000) à travers le collier dans le profil.



## Store extérieur de l'angle CORNER

### Spécifications élémentaires

Store extérieur en réalisation couplée pour les angles des portails de maisons, d'édifices, etc. L'assemblage de lames sera réalisé par une chaînette à billes inox dans un guide plastique. L'assemblage de profils des coulisses inférieures sera réalisé par une pièce angulaire métallique, insérée dans un angle plastique. Il est possible d'utiliser le store de l'angle pour les angles extérieur et intérieur, mais toujours pour l'angle de 90 degrés ! Le store ne peut être commandé que par un moteur situé toujours dans le store plus grand (store moteur). Le moteur au niveau du canal supérieur doit être placé côté angle. L'addition des surfaces de deux stores ne doit pas être supérieure à la valeur autorisée du couple de torsion du moteur utilisé. Le guidage des côtés non angle des stores n'est possible que dans les coulisses. Le store de l'angle dispose de la réalisation standard de la coulisse inférieure (réalisation non parallèle). Il n'est pas possible d'incliner la coulisse inférieure (elle reste toujours dans la position OUVERTE - HORIZONTALEMENT).

#### Utilisation des lames:

- Cetta 80 Flexi
- Zetta 90
- Cetta 80

#### Dimensions du store

Store de l'angle	largeur		hauteur		surface totale garantie (m <sup>2</sup> )
	min.	max.	min.	max.	max.
sans moteur	600	3000	500	4000	7,5
avec le moteur	600	3000	500	4000	12

Le mouvement du store dans le produit CORNER n'est pas synchrone. C'est dû à un jeu de montage au niveau de la pose de l'arbre et de la boîte de vitesses.

Il s'agit d'un fait naturel qui ne représente pas de raison pour la réclamation.

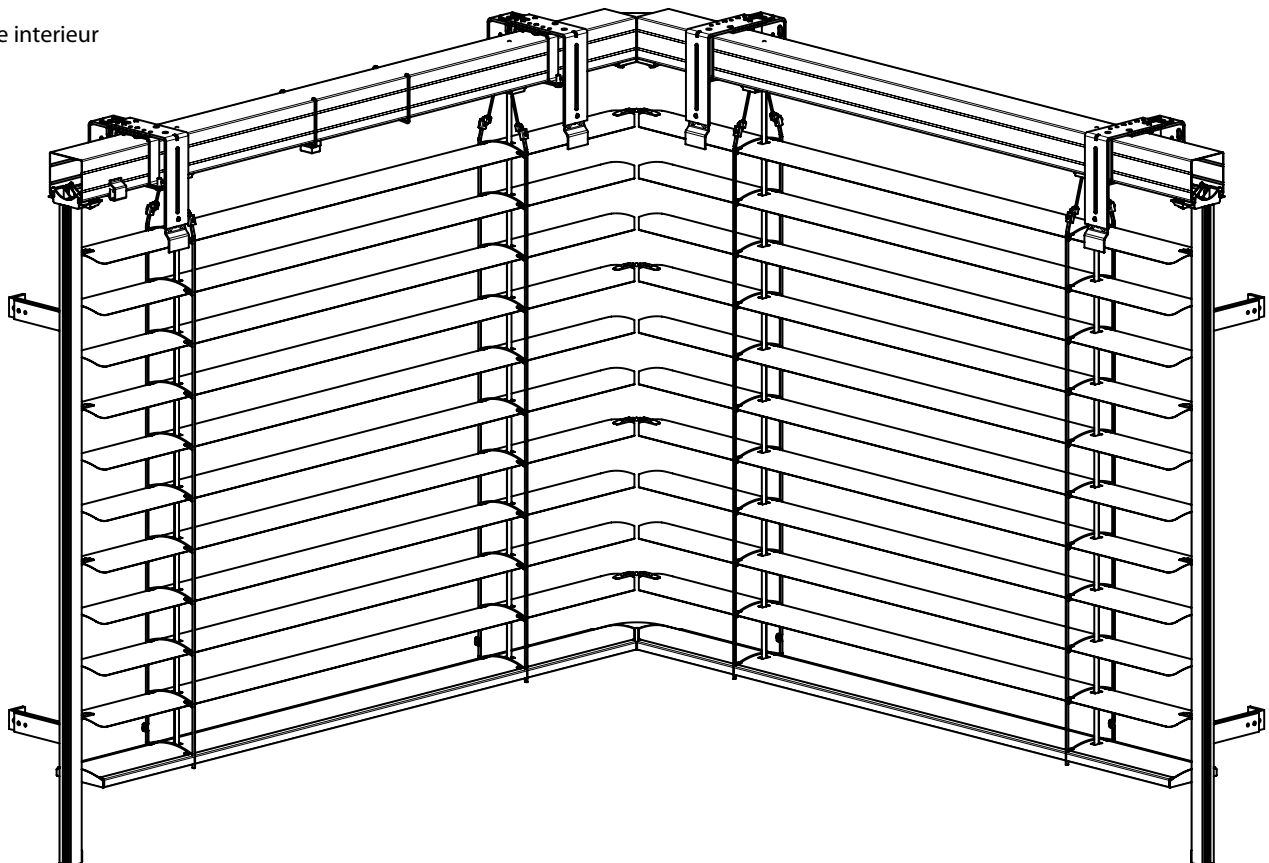
Pour des raisons techniques, les stores **CORNER** ont une bande textile **plus longue de 20 mm** que les stores extérieurs standard.

En **position fermée, la barre inférieure du store CORNER sera donc plus basse** que celle d'un store standard, et lors d'un montage côte à côte, l'aspect visuel risque de ne pas être parfaitement harmonieux.

Si le **CORNER** est installé à côté d'un store extérieur standard, nous recommandons de choisir une **barre inférieure non perpendiculaire** pour le store standard afin d'obtenir une meilleure harmonisation visuelle.

Si vous choisissez la variante **perpendiculaire** de la barre inférieure, la **disposition des lames sur toute la hauteur** peut également varier.

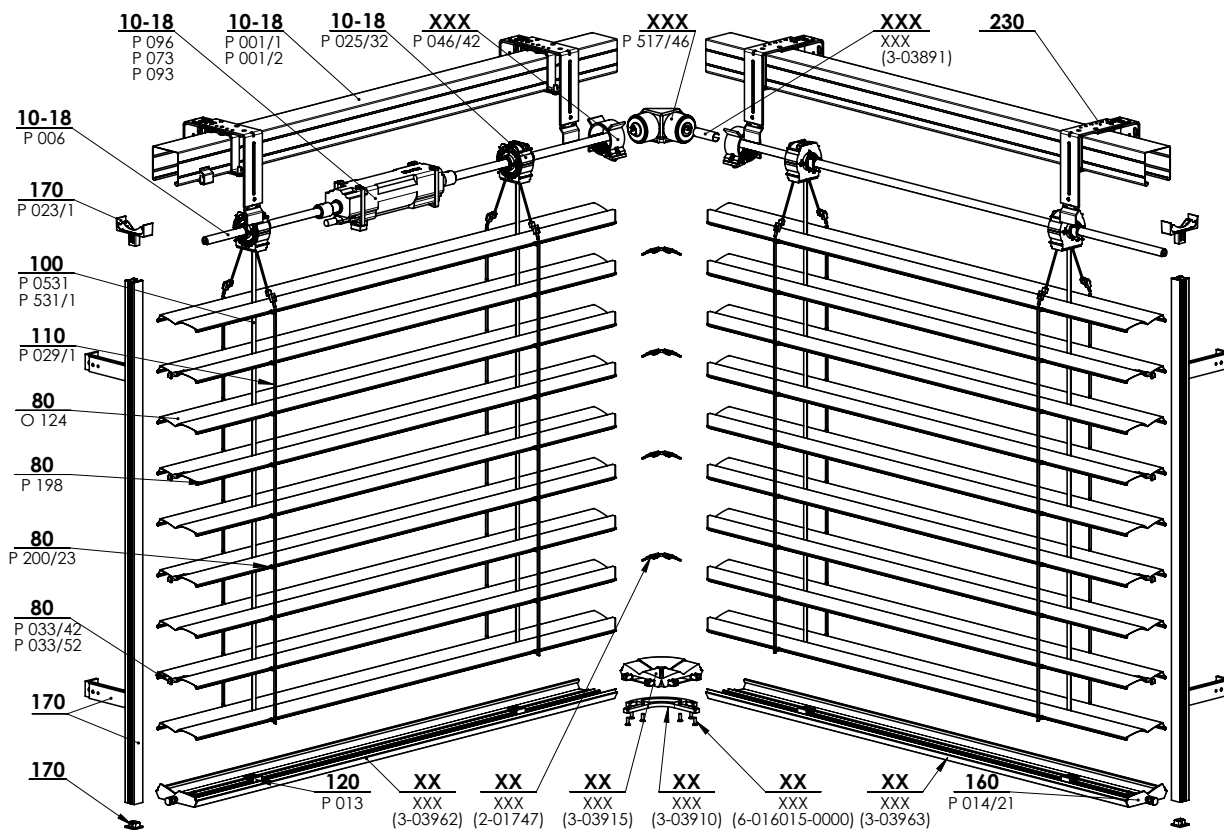
Angle intérieur



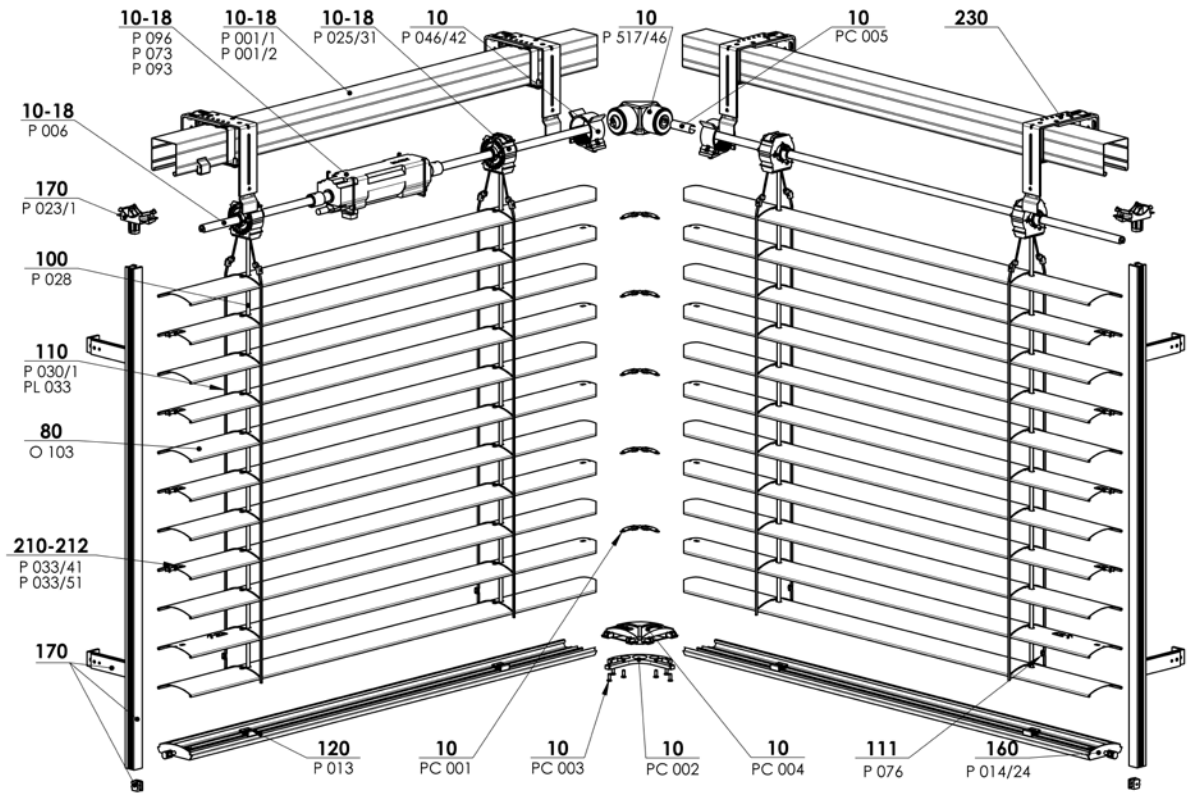
ANGLE INTERIEUR (CETTA 80F)



2-01746-xxxx: Cetta 80 Flexi ANGLE INTERIEUR

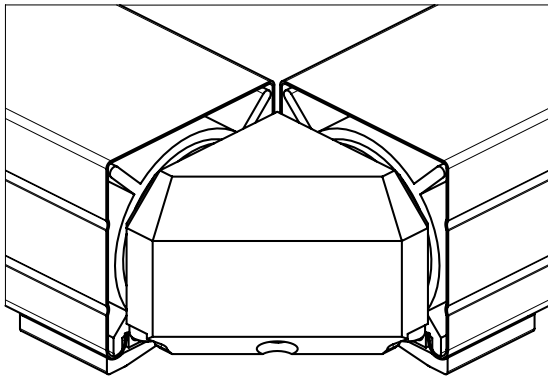


2-01775-xxxx: Zetta 90 ANGLE INTERIEUR

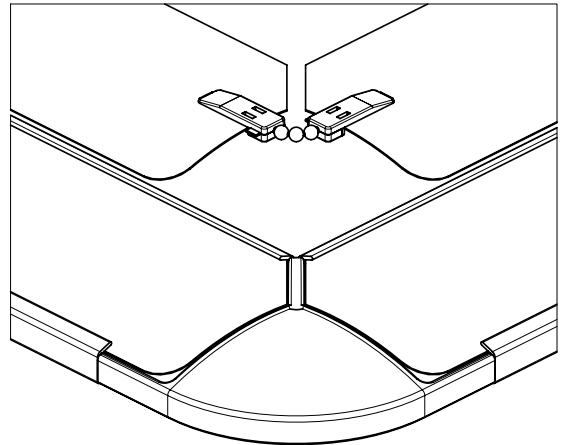


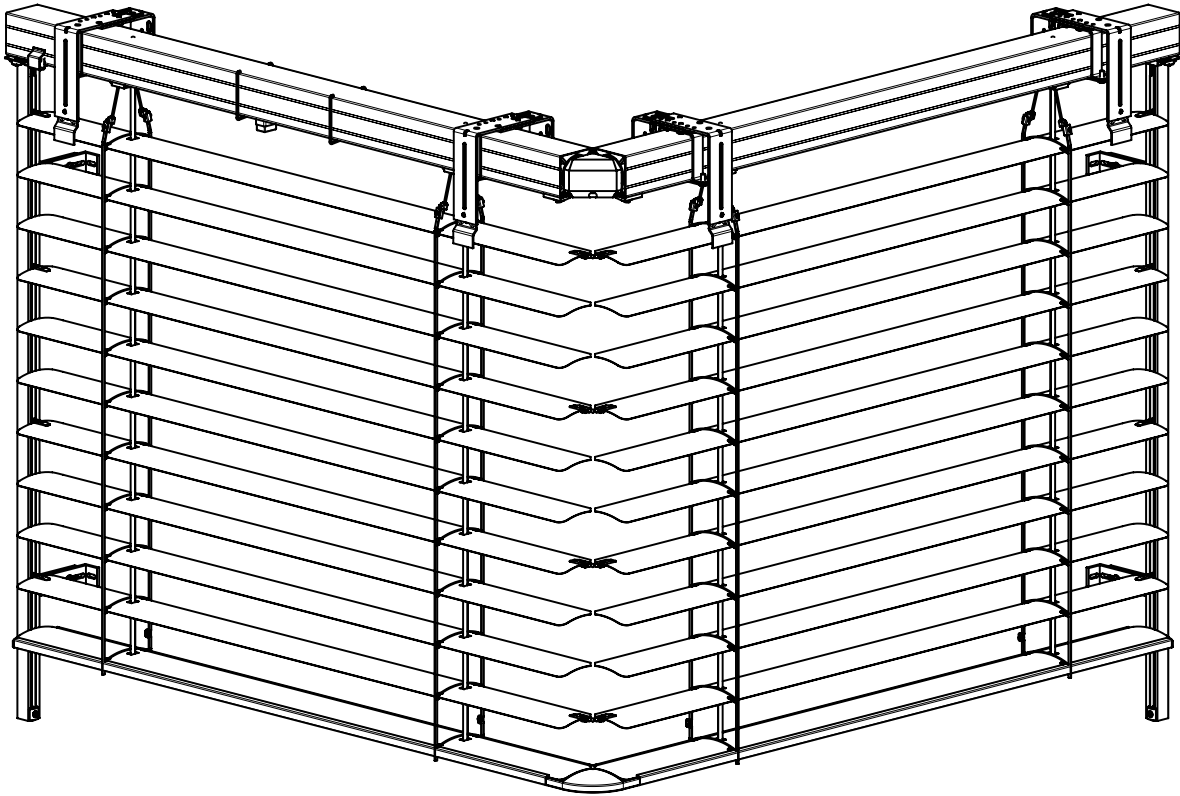
2-01865-xxxx Cetta 80 ANGLE INTERIEUR

Détail d'assemblage des canaux supérieurs

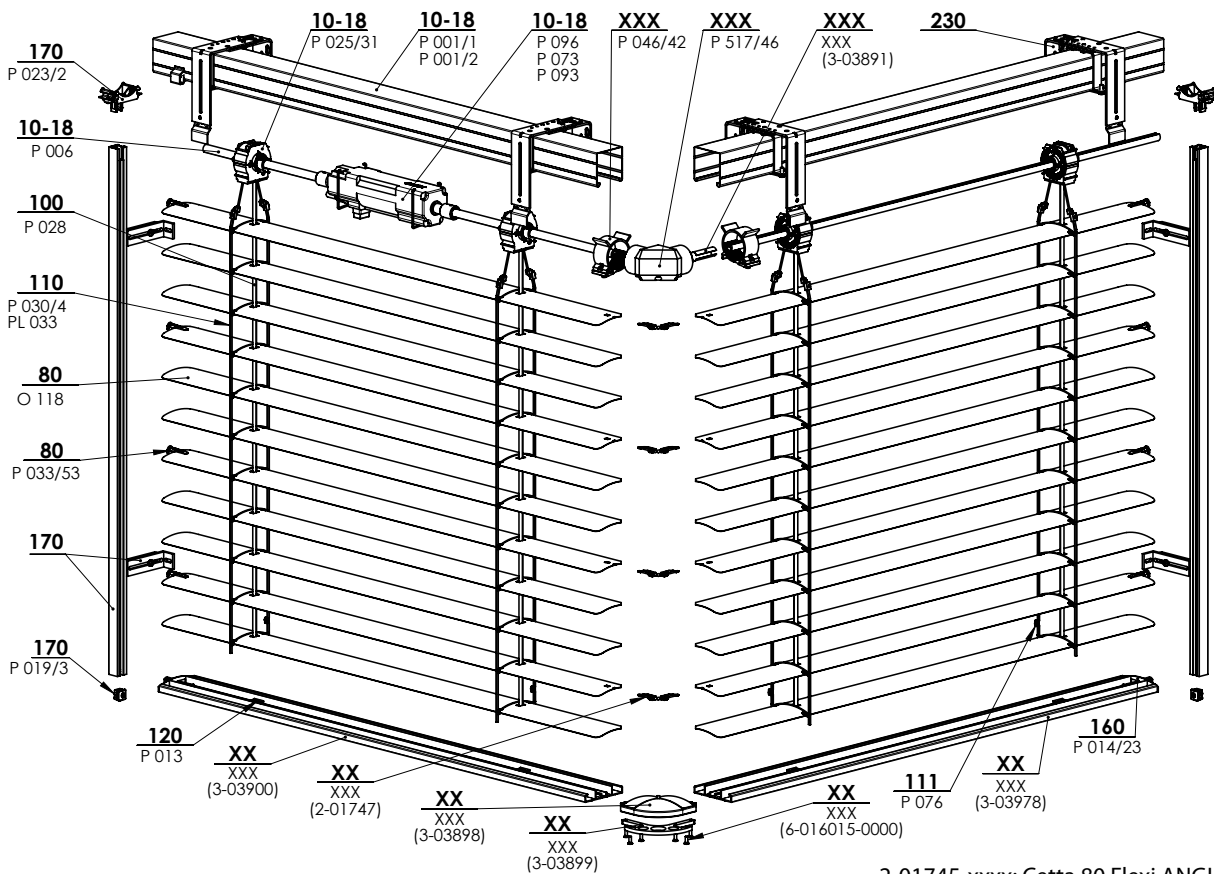


Détail d'assemblage des lames et des coulisses inférieures de l'angle

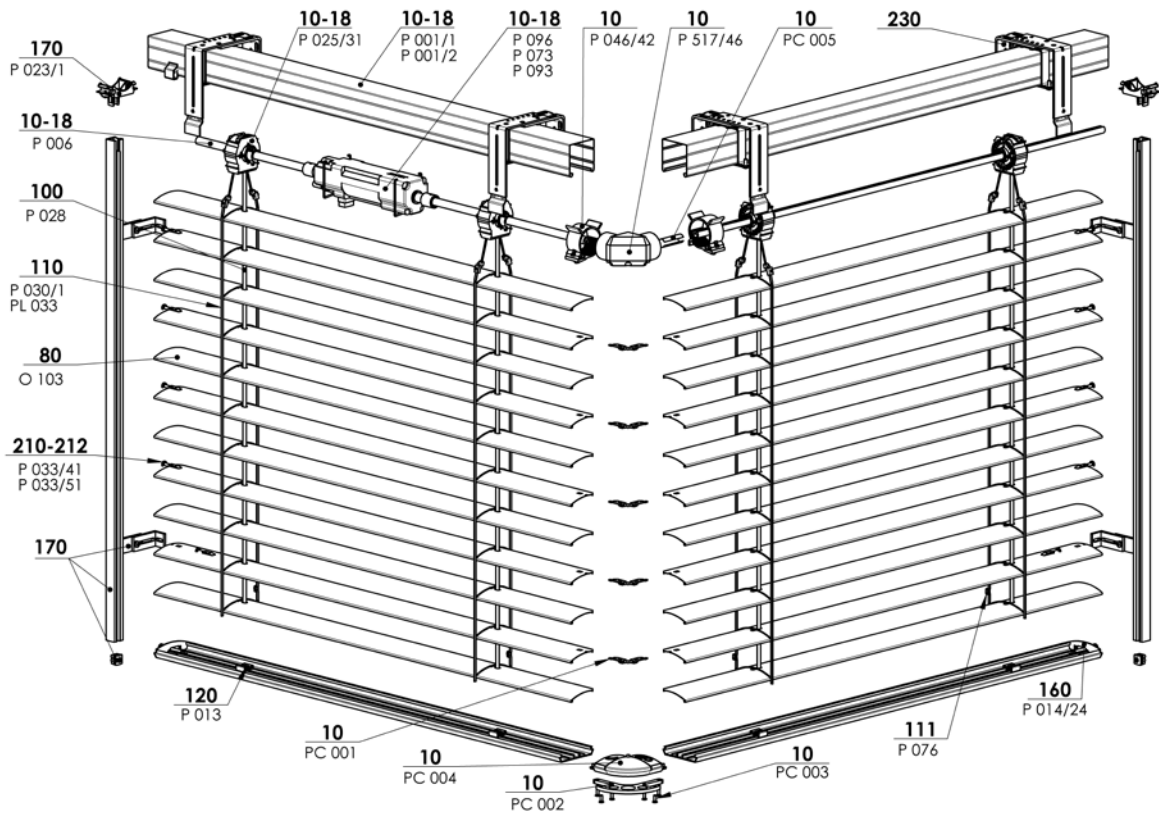
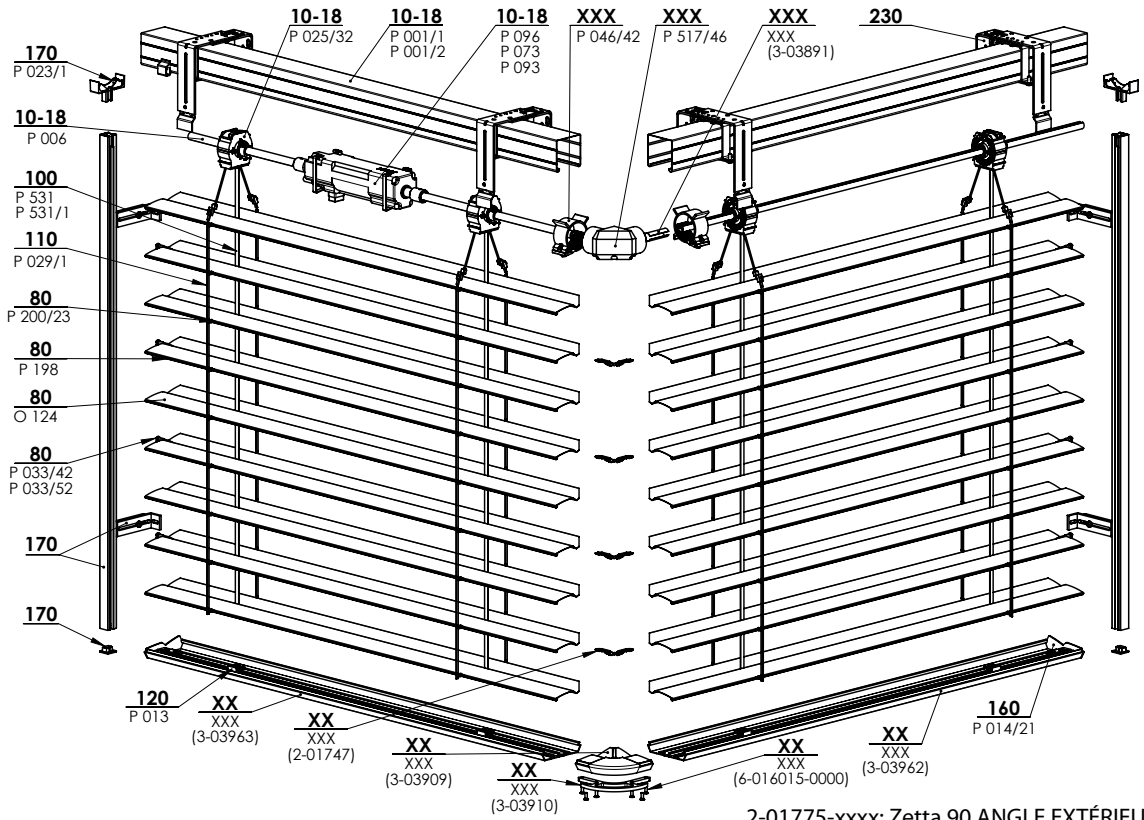




ANGLE EXTÉRIEUR (CETTA 80F)



2-01745-xxxx: Cetta 80 Flexi ANGLE EXTÉRIEUR



Fiche technique

Lame

Manoeuvre

Guidage

Support stores

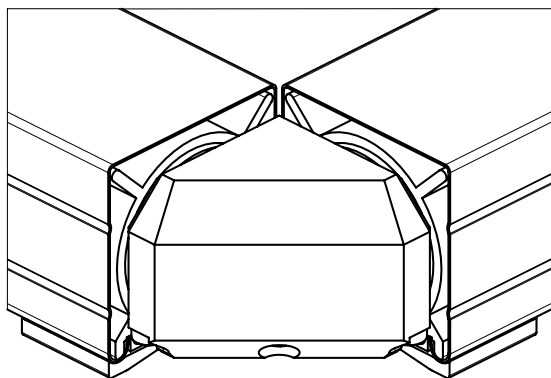
Lambrequin

Mesures et montage

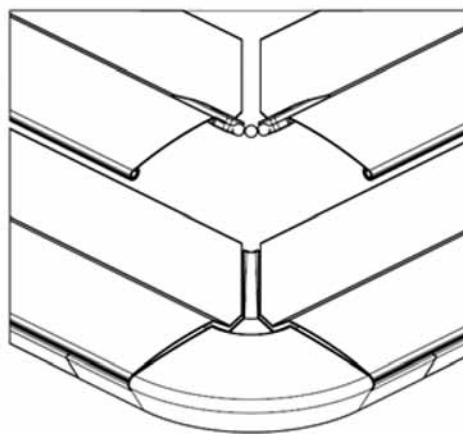
Variétés de réalisation

Réalisation spéciale

Détail d'assemblage des canaux supérieurs



Détail d'assemblage des lames et des coulisses inférieures de l'angle



## Stores de façade

Les stores d'extérieur façade sont montés directement sur la façade du bâtiment devant la baie.

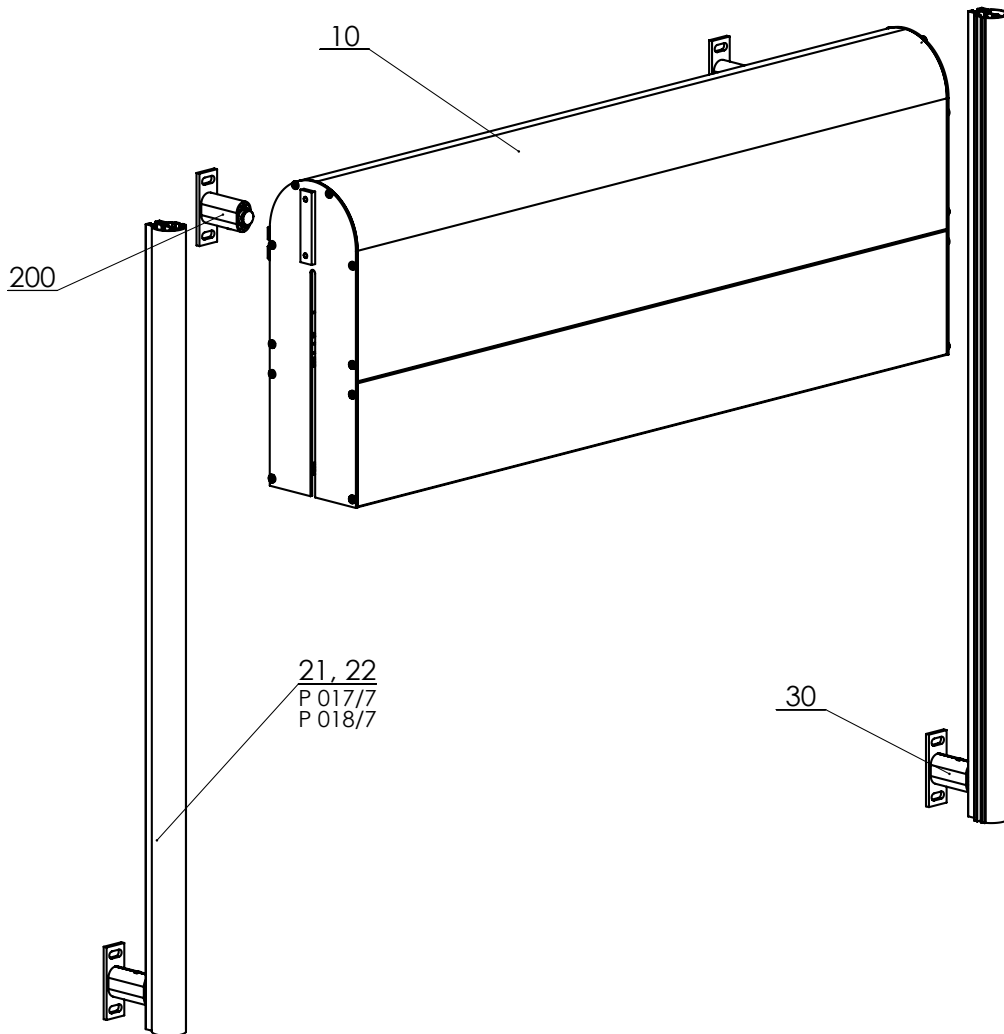
Ce type est conforme aux stores Cetta 80 et Zetta 90.

Les lamelles sont guidées dans coulisses rondes, équipées des joints d'étanchéité caoutchouc pour le fonctionnement des stores en silence.

Commande : baisse, montée et inclinaison des lame uniquement par moteur.

La taille standard de box est de 240 mm, 332 mm et 392 mm.

Le box, barre finale et les coulisses de guidage laquées en couleurs RAL et DECORAL.



STORE DE FAÇADE 2-00108-XXXX-B

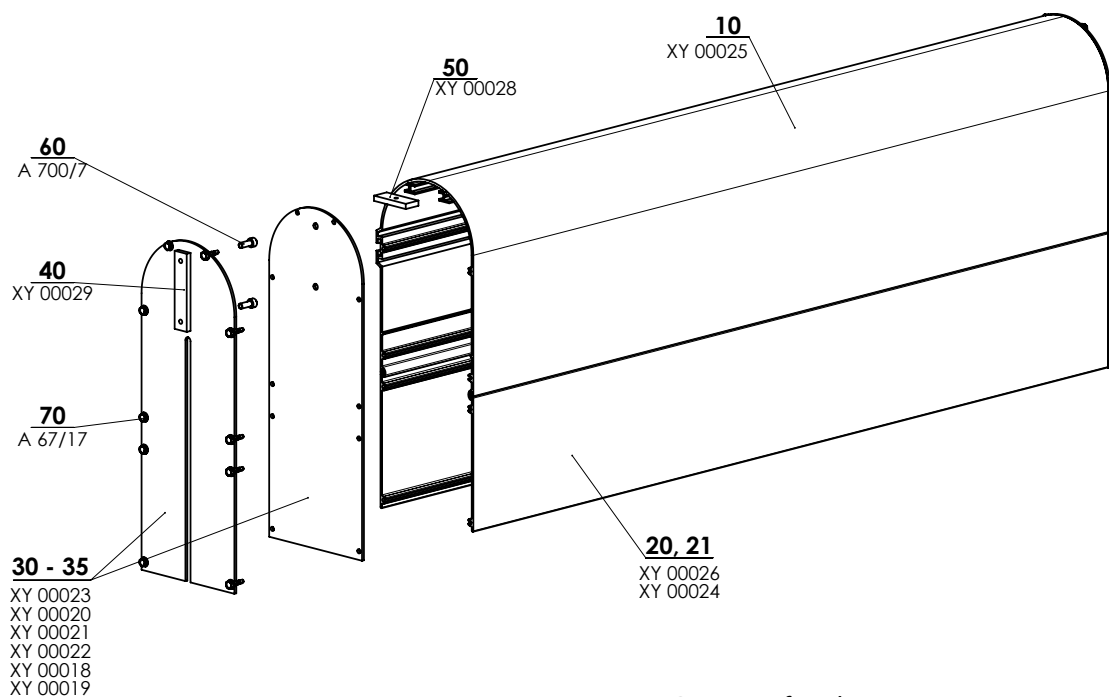
### Dimensions du store

largeur min.	largeur max.	mix. hauteur	max. hauteur	surface max. garantie
800	4000	800	4000	16 m <sup>2</sup>

### Lambrequins en fonction de l' hauteur du store (mm)

Box	Cetta 80 (hauteur)	Zetta 90 (hauteur)	Cetta 80 Flexi (hauteur)
Box 240	< 1600	< 1800	< 3600
Box 332	< 3000	< 3400	< 4000
Box 392	< 4000	< 4000	

## Ensemble boîte (box)



Box store façade

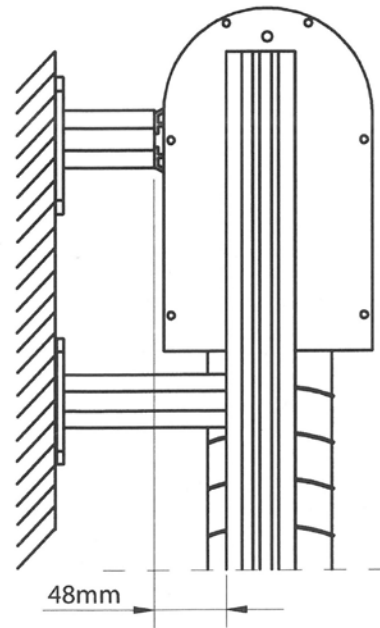
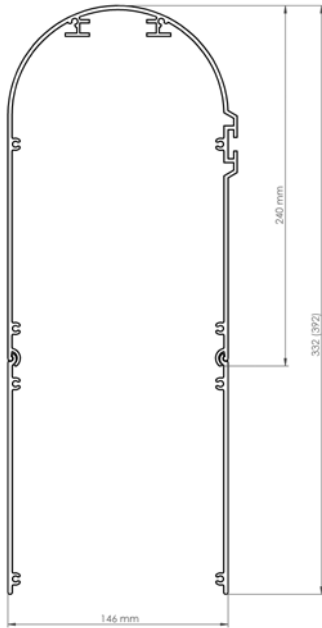
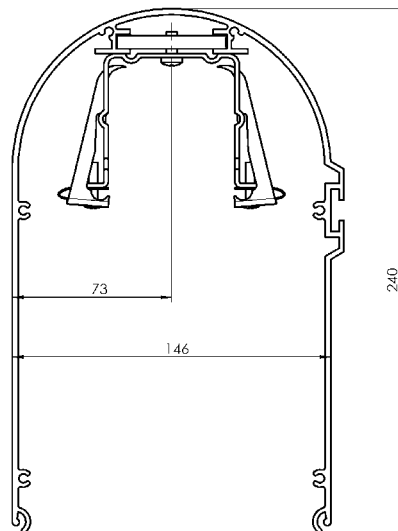
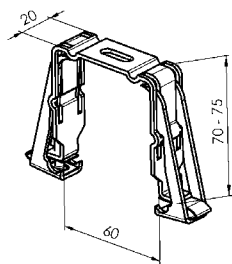
2-00800-XXXX-A

### Box store façade (2-00800-0000)

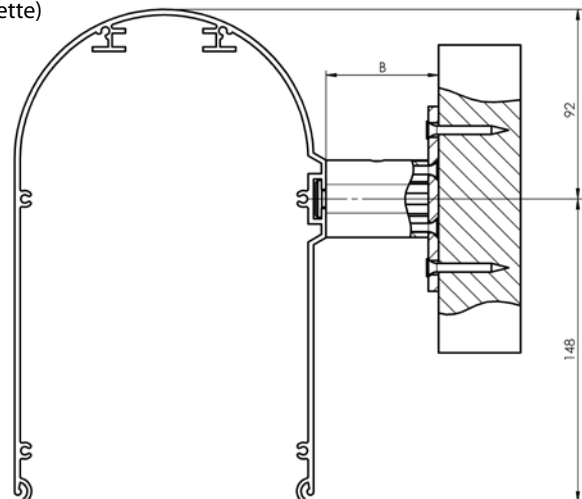
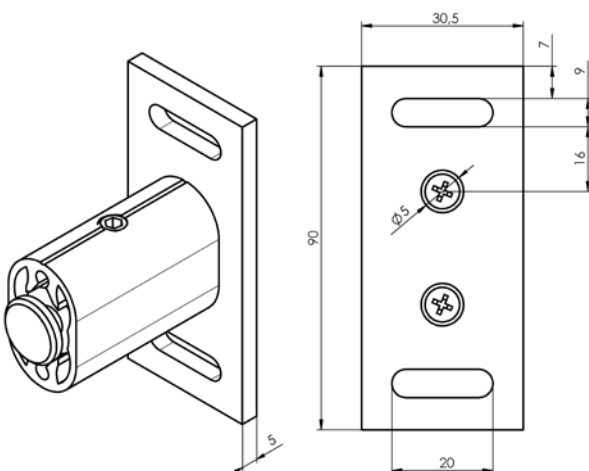
Position	Nom	Nom commerciale - Abbréviation 2	Numéro de commande - Abbréviation 1
10	Couverture arrondie	XY 00025	7-300678-PU52
20	Allonge de couverture arrondie - 100mm	XY 00024	7-300671-PU52
21	Allonge de couverture arrondie - 160mm	XY 00026	7-300680-PU52
30	Couverture de coté 240mm - sans rainure	XY 00023	3-02247-PU52
31	Couverture de coté 332mm - sans rainure	XY 00020	3-02244-PU52
32	Couverture de coté 332mm - sans rainure	XY 00021	3-02245-PU52
33	Couverture de coté 332mm - sans rainure	XY 00022	3-02246-PU52
34	Couverture de coté 332mm - sans rainure	XY 00018	3-02218-PU52
35	Couverture de coté 332mm - sans rainure	XY 00019	3-02219-PU52
40	Panneau de fixation de couverture Fe/Zn	XY 00029	7-300685-PU22
50	Panneau de fixation supérieure Fe/Zn	XY 00028	7-300684-PU22
60	Vis a tête hexagonale M6x16, DIN 912,inox, A2	A 700/7	6-010817-0000
70	Vis 4,8x19, DIN 7504 K, A2, hexagonal	A 67/17	6-010851-0000

**Boîte allongée (box)**

Prolongement de boîtier

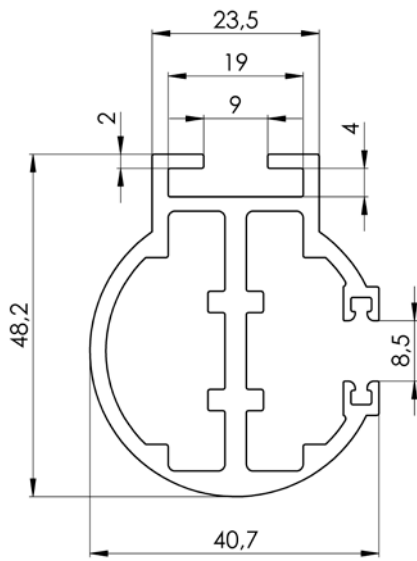
**Étrier du boîtier dans le box**Étrier du boîtier mécanique (Fe)  
P 002/30 (7-201893-0000)**Support boîte (box) (2-00799)**

Support du lambrequin (coulisses sont placées à l'intérieur de la cassette)

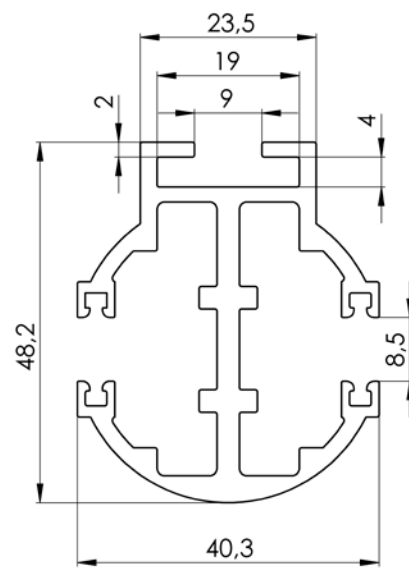


## Coulisses

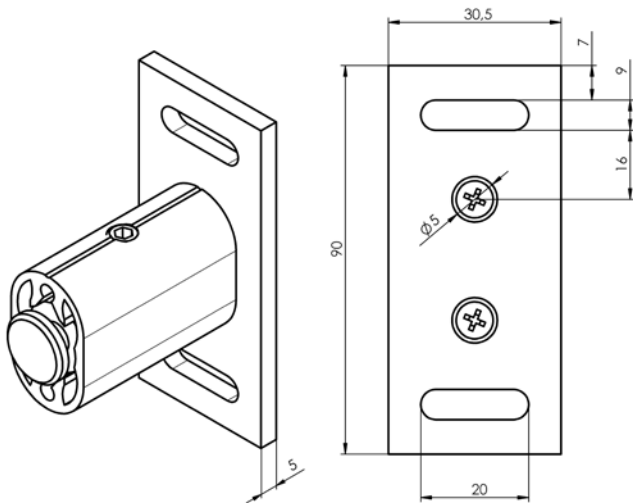
Coulisse ronde simple P 018/7 (7-302154)



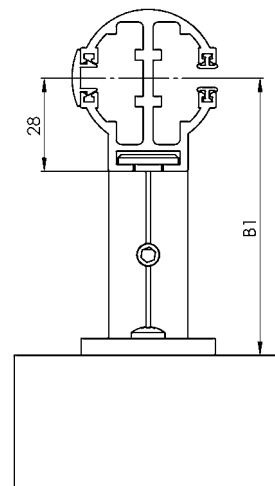
Coulisse ronde double P 017/7 (7-302155)



Équerre de coulisse (2-00798)



Fixation de coulisse



## Placement de coulisses BOXES

T1	1 section, 1 coulisse
T1+	1 section, 2 coulisses
T2	2 section, 3 coulisses
T2+	2 section, 1 coulisse pour chaque section
T3	3 section, 1 coulisse
T3+	3 section, 1 coulisse pour chaque section
T4	4 section, 1 coulisse
T4+	4 section, 1 coulisse pour chaque section
X	autre à consulter avec le commercial

The diagrams illustrate the roller placement for different configurations:

- T1:** One roller centered under the single section.
- T1+:** Two rollers, one centered under each section, with spacing  $S1$  between them.
- T2:** Three rollers, one centered under each section, with spacing  $S1$  between the first two and  $S2$  between the last two.
- T2+:** Two rollers, one centered under each section, with spacing  $S1$  between them.
- T3:** One roller centered under the entire three-section unit, with spacing  $S1$ ,  $S2$ , and  $S3$  between the section boundaries.
- T3+:** Three rollers, one centered under each section, with spacing  $S1$ ,  $S2$ , and  $S3$  between them.
- T4:** One roller centered under the entire four-section unit, with spacing  $S1$ ,  $S2$ ,  $S3$ , and  $S4$  between the section boundaries.
- T4+:** Four rollers, one centered under each section, with spacing  $S1$ ,  $S2$ ,  $S3$ , and  $S4$  between them.

## Placement de coulisses

A	Coulisses extérieurs placés à l'intérieur de box
B	coulisses extérieurs placés à l'extérieur de box
A/B	Coulisses extérieurs une placée à l'intérieur, la deuxième à l'extérieur de box
B/A	Coulisses extérieurs une placée à l'intérieur la deuxième à l'extérieur de box

Position A/B et B/A - nécessaire à consulter avec votre commercial.

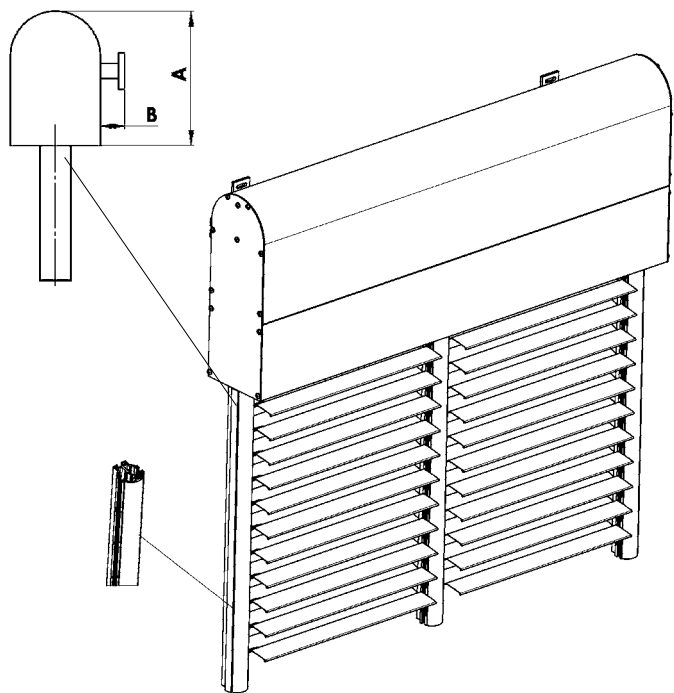
The diagrams illustrate the roller placement for different configurations:

- A:** Two rollers positioned inside the box, one at each end.
- B:** Two rollers positioned outside the box, one at each end.
- A/B:** One roller inside the box and one roller outside the box, both at the ends.
- B/A:** One roller outside the box and one roller inside the box, both at the ends.

### Montage A - coulisses à l'intérieur de la cassette

Un lambrequin pour plusieurs stores. Coulisses sont montés à l'intérieur de la cassette.

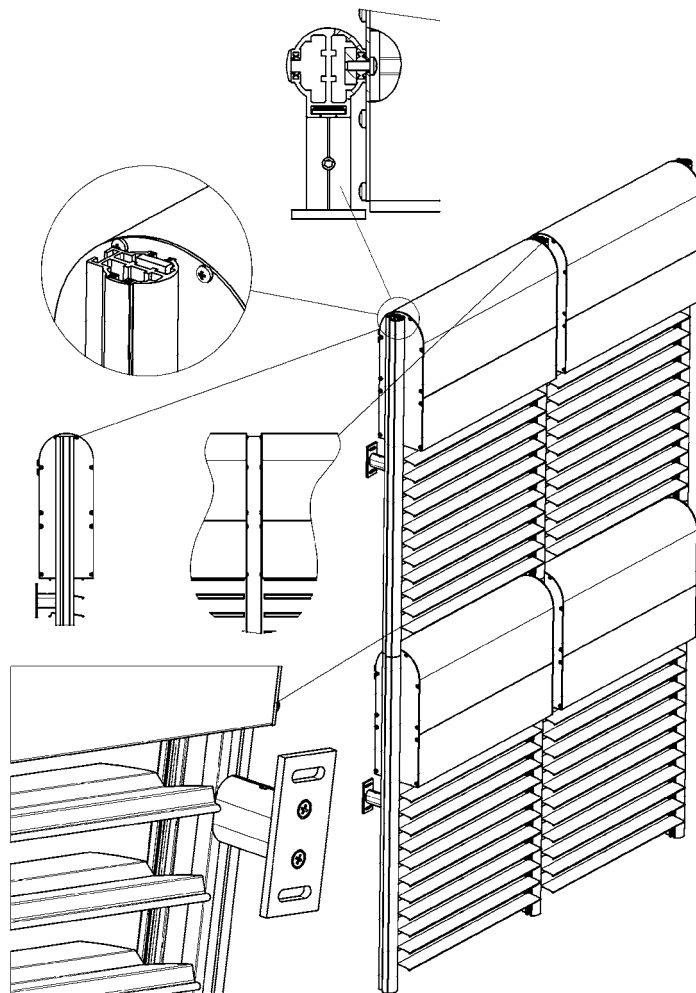
Il y a la gomme dans les coulisses et les embouts sur chaque deuxième lame.



### Montage B - coulisses à l'extérieur de la cassette

Coulisses sont un élément de porter.

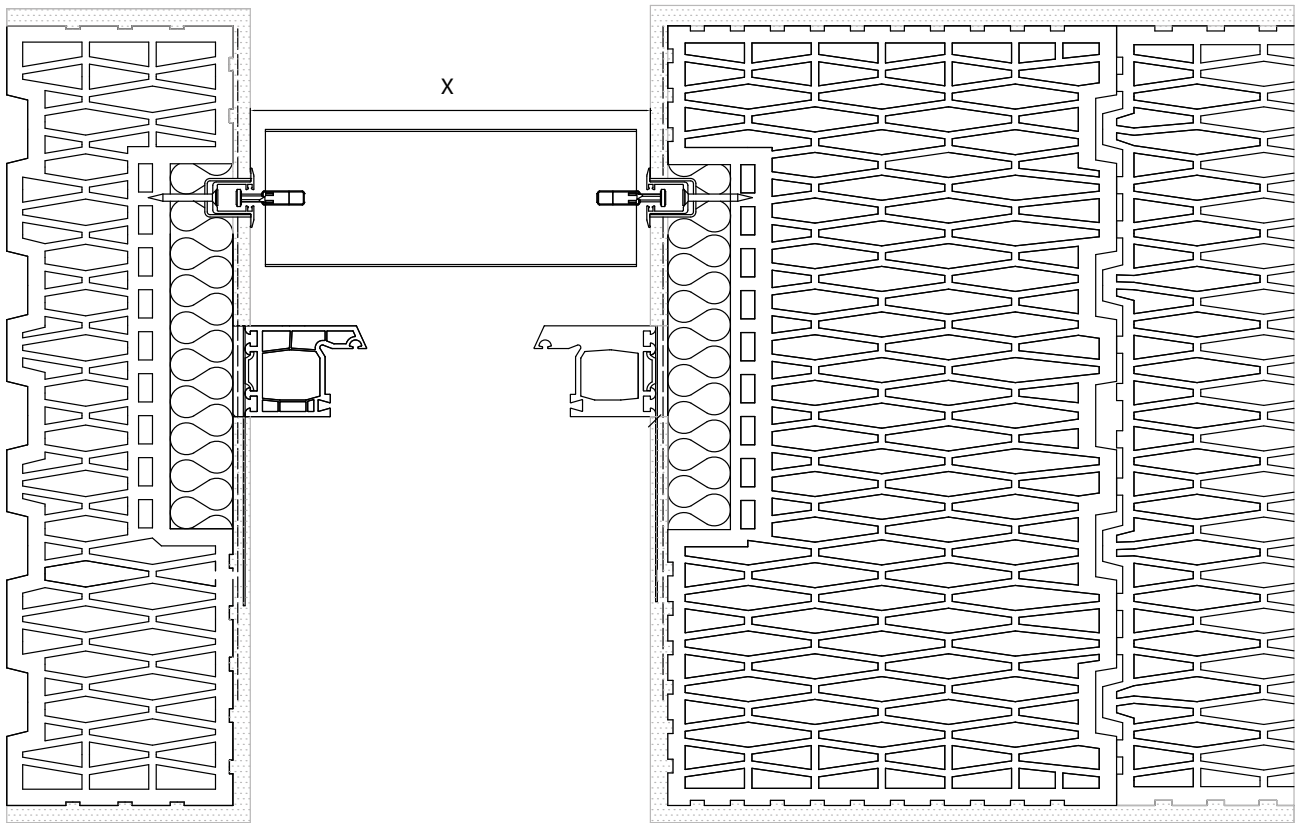
Il y a la gomme pour des coulisses avec du rainure et les embouts sur chaque deuxième lame.



## Stores sur le linteau HELUZ

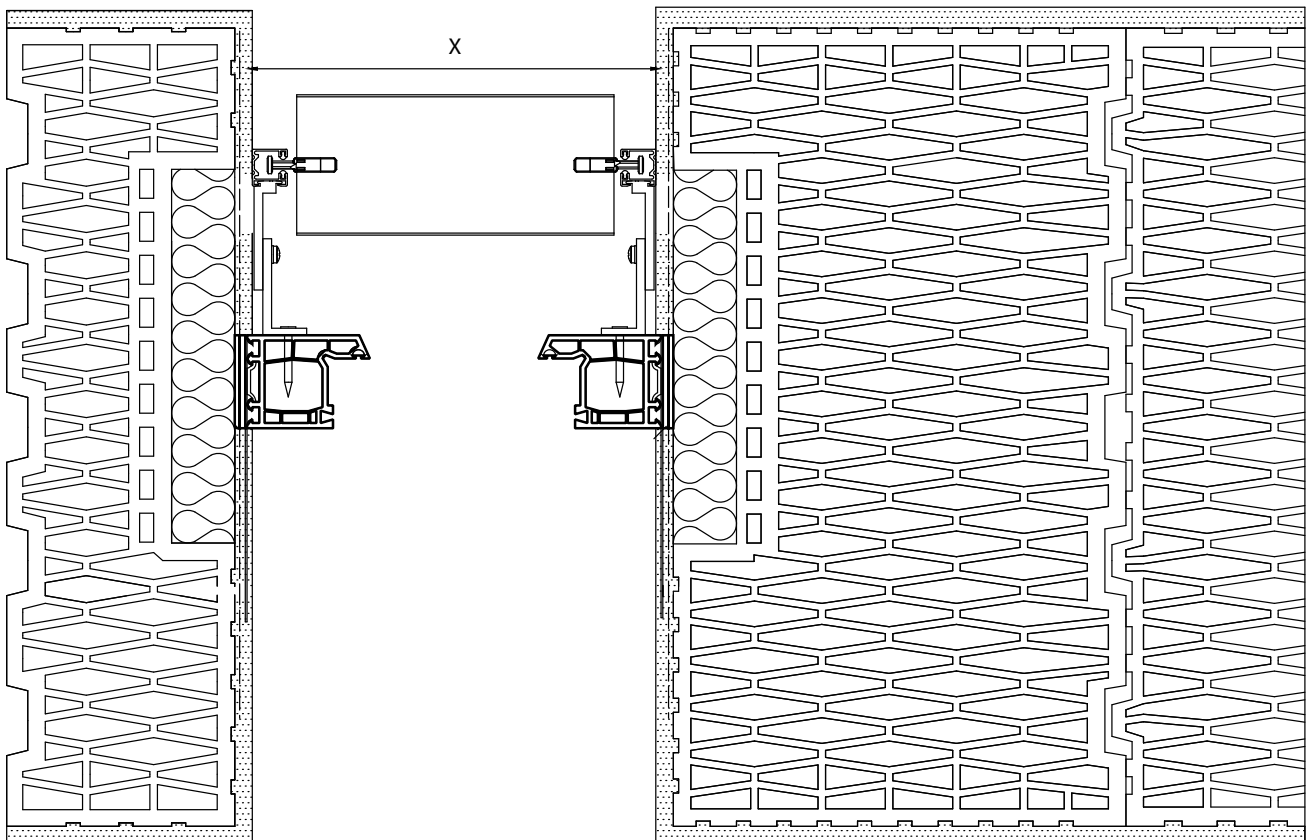
On peut enchâsser les étuis des coulisses dans un sandwich d'isolation. Les coulisses des stores peuvent être également fixés à l'aide des prises sur le cadre de la fenêtre.

La pose de l'étui du store avec une coulisse enchâssée – l'assemblage de standard



X = largeur du store

Les coulisses du store à poser sur l'embrasure

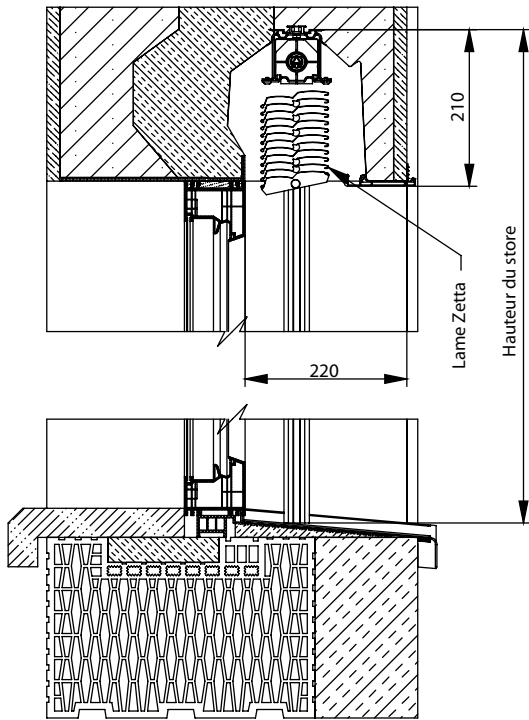


X = largeur du store

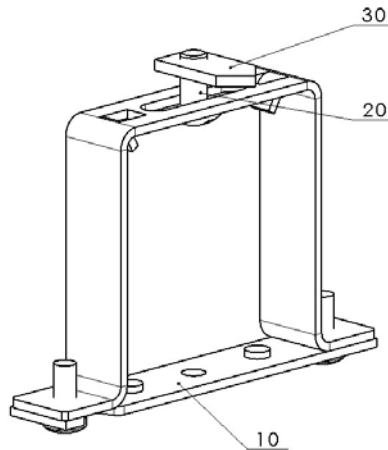
## La pose du cadre de la fenêtre pour l'assemblage des stores

Le cadre de la fenêtre peut être fixé dans la partie haute dans le pli de store à l'aide des attaches en tôle et des clavettes.

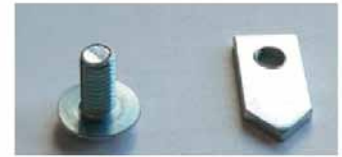
La distance du revêtement extérieur en brique du pli à la partie extérieure du cadre de la fenêtre est de 220 mm.



Etrier Fe pour Heluz P 002/31  
(2-01688-0000)



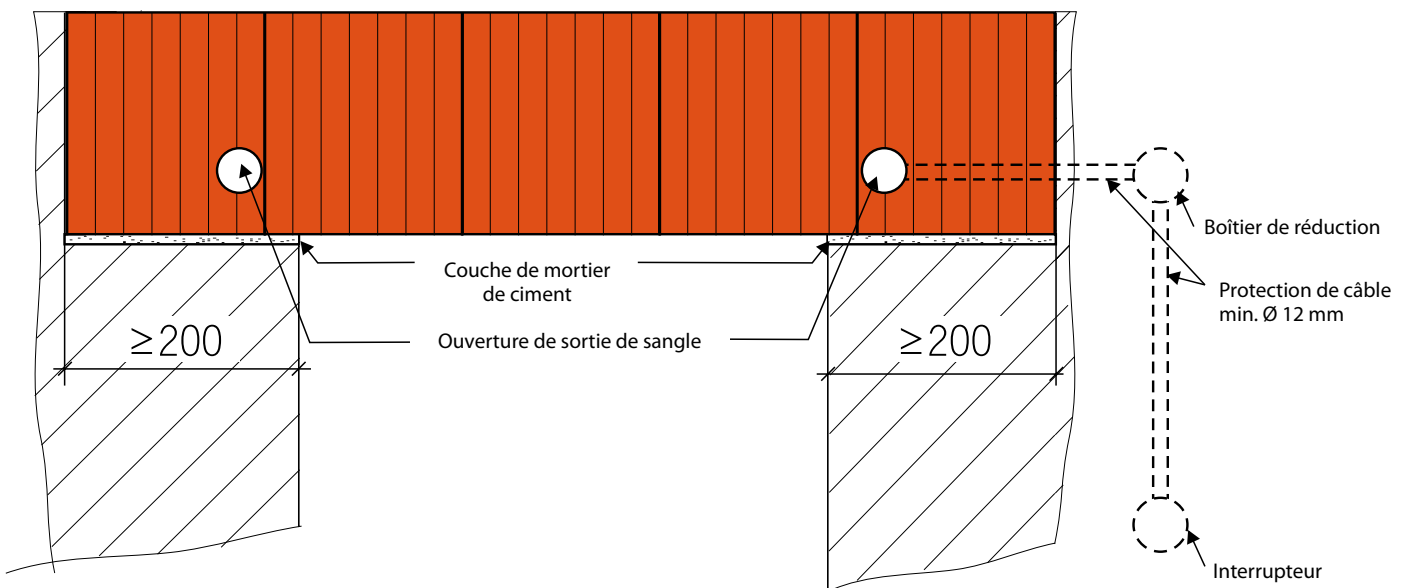
6-010579-0001 vis  
6-006979-0000 écrou à bولو



## Store sur le linteau

Type de store	Cetta 60 Flexi		Cetta 65	Cetta 80	Cetta 80 Flexi		Cetta 80 Slim	Cetta 100 Flexi		Setta 65	Setta 90	Zetta 70	Zetta 90
Paramètre	cable	coulisse			cable	coulisse		cable	coulisse				
Largeur minimum (mm)	600	600	600	600	600	600	600	600	600	600	600	600	600
Largeur maximum (mm)	3850	3850	3850	3850	3850	3850	3850	3850	3850	3850	3850	3850	3850
Hauteur maximum (mm)	3300	2100	1500	1700	4000	2800	2000	5500	3700	1400	1900	1600	1900
Surface garantie maximum	8 m <sup>2</sup> (manoeuvre par manivelle) 8 m <sup>2</sup> (manoeuvre par moteur)												

## Fixation des composants pour manoeuvre à moteur



Pour la manoeuvre par manivelle on passe la manivelle par l'ouverture préparée en avance vers le treuil du store.  
Après on la visse dans le linteau.

## Manœuvre

Le coffre linteau des stores HELUZ peut être équipé d'une commande des mouvements manuelle ou électrique.

Si le client opte pour la commande manuelle par manivelle, il faut observer la dimension du positionnement du coffre linteau de 200mm sur le côté de la commande, de préférence 250 mm. Pour la commande électrique des systèmes d'ombrages, on fixe une boîte de dérivation de l'installation électrique juste à côté du linteau dans laquelle on introduit un câble à trois fils de diamètre de 1,5 mm<sup>2</sup> pour le courant de 230 V. La boîte de dérivation avec le passe-câble de diamètre minimale de 16mm se connecte avec la partie intérieure du linteau et éventuellement avec l'interrupteur. La propulsion électrique est installée dans le Support du store. Le système complet du branchement de l'installation électrique doit être consulté avec l'entreprise de montage des systèmes d'ombrage avant la réalisation du crépi.

Pour l'utilisation de la commande électrique, le linteau peut être placé de façon symétrique à condition que la dimension minimale de positionnement du linteau de 200mm sur les deux côtés soit observée.

La sortie du treuil dépasse de 15mm le matériel pour permettre le crépissage.



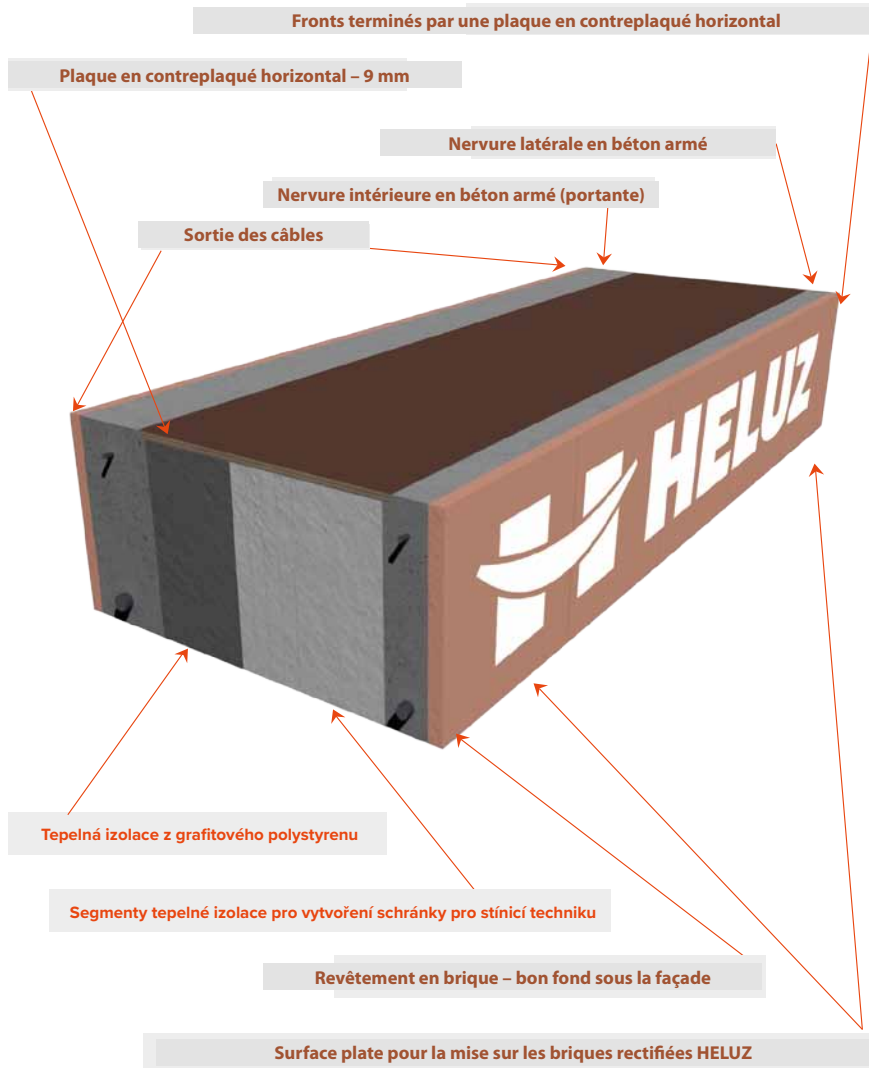
Manœuvre motorisée



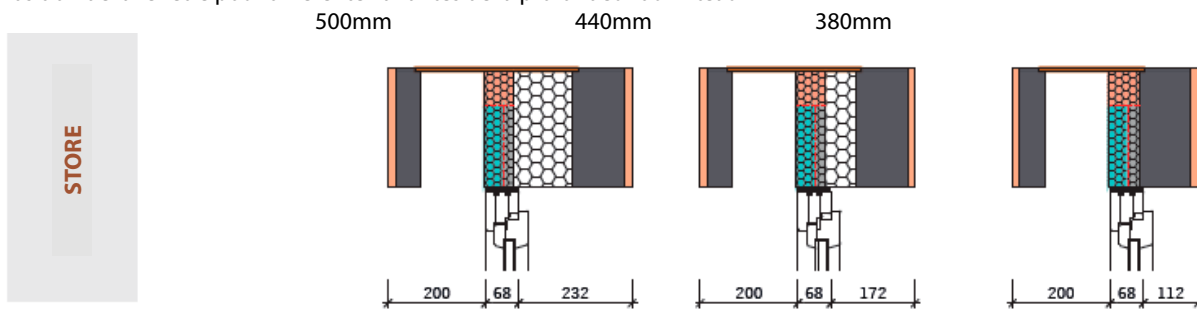
Manœuvre par manivelle

# Store pour linteau HELUZ Family 3 in 1

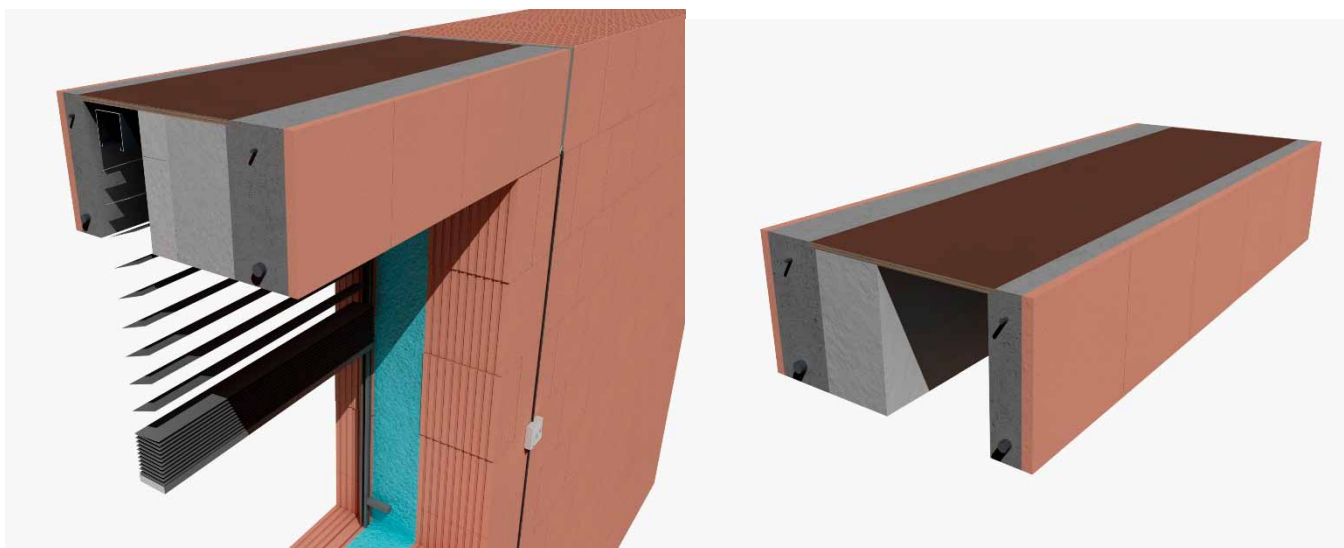
## COUPE LINTEAU



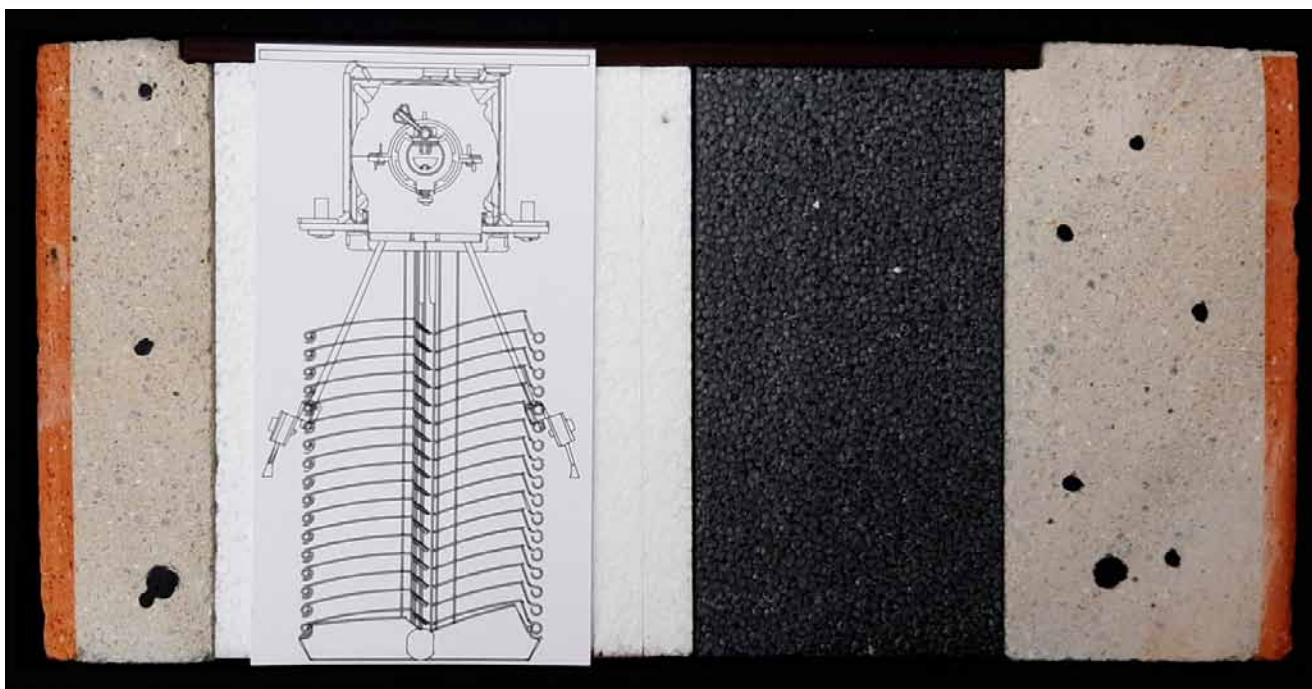
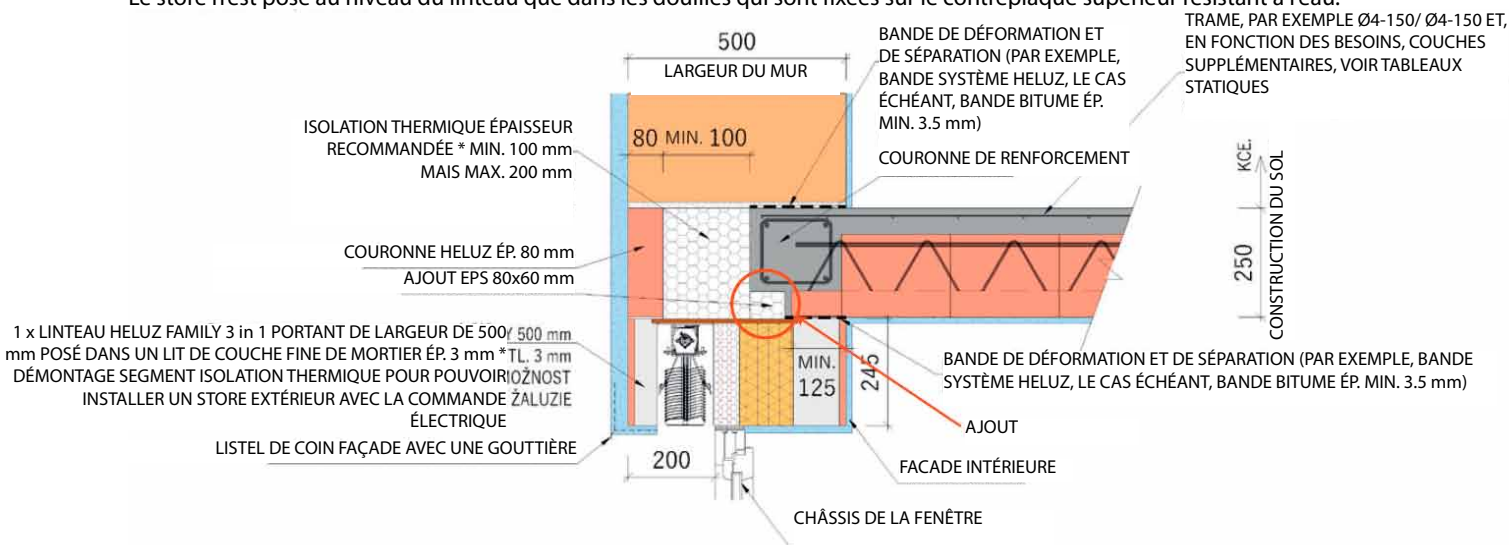
## Position de la fenêtre pour différentes variantes de la profondeur du linteau



La position universelle de la fenêtre est de 260 mm, mesuré du bord extérieur du linteau au bord extérieur du châssis de la fenêtre pour la largeur du linteau de 500 et de 440 mm. Pour la largeur du linteau de 380 mm, la position universelle de la fenêtre est de 240 mm à partir du bord extérieur du mur. Cette position est définie pour la situation quand la décision relative au montage d'un dispositif de protection solaire n'a pas été prise. Si la protection solaire n'est pas montée, il est possible d'avancer le châssis de la fenêtre vers le bord extérieur du mur. Mais il faut toujours tenir compte de l'aspect architectural du bâtiment de sorte que les fenêtres soient alignées au niveau de la façade du bâtiment vu l'installation d'un type sélectionné de protection solaire. Pour le linteau de largeur de 380 mm, un petit mur d'appui intérieur apparaît. Pour cette raison, cette largeur du linteau est adaptée avec la largeur du mur de 380 mm aux murs des bâtiments de type garage, abris de jardin, etc. donc, pour les constructions avec les contraintes architectoniques et d'isolation thermique importantes, mais en parallèle la possibilité de protection solaire est demandée. Lors du montage de la fenêtre, il faut aligner le châssis de la fenêtre par rapport aux extrémités de l'isolation thermique pour le type défini de protection solaire.



Le store n'est posé au niveau du linteau que dans les douilles qui sont fixées sur le contreplaqué supérieur résistant à l'eau.



Fiche technique

Lame

Manoeuvre

Guidage

Support stores

Lambrequin

Mesures et montage

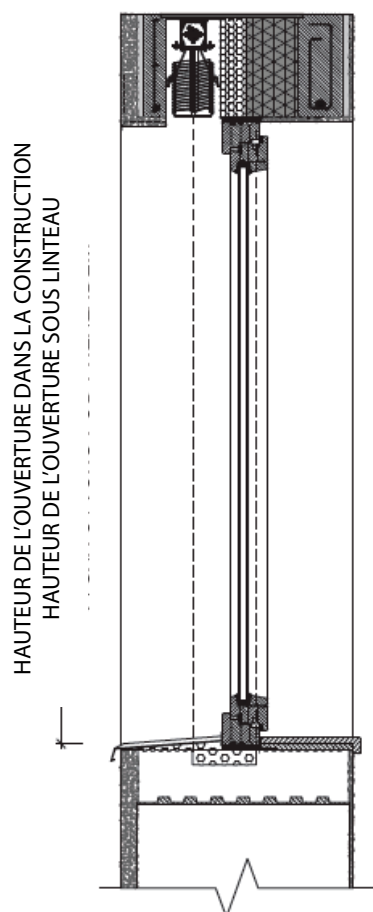
Variétés de réalisation

Réalisation spéciale

	TYPE	Hauteur totale d'un produit de protection solaire	Hauteur de l'ouverture de la fenêtre (sous linteau)
STORE	Cetta 100 flexi - lanko	4 000	3 765
	Cetta 80 flexi - lanko	4 000	3 765
	Cetta 80 flexi - vodící lišta	4 000	3 765
	Cetta 60 flexi - lanko	3 500	3 265
	Cetta 100 flexi - vodící lišta	3 400	3 165
	Cetta 50 - lanko	3 000	2 765
	Cetta 60 flexi - vodící lišta	2 200	1965
	Cetta 80 slim	2 100	1865
	Setta 90	2 000	1765
	Zetta 90	2 100	1865
	Cetta 80	1 800	1 565
	Zetta 70	1 600	1 365
	Cetta 65	1 500	1 265
	Setta 65	1 500	1 265
	Titan	1 400	1 165
	Cetta 50 - vodící lišta	1 100	870

BRIQUE ÉP. 500 MM – COMMANDE ÉLECTRIQUE  
COUPE AU NIVEAU DE L'OUVERTURE DE LA FENÊTRE

### STORE







**ISOTRA a.s.**

Bílovecká 2411/1, 746 01 Opava

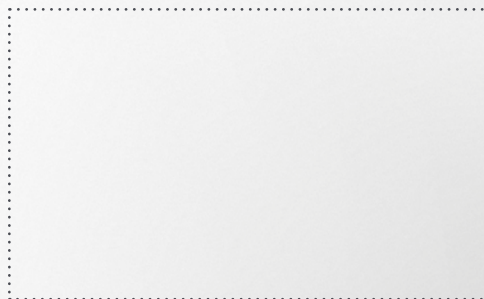
Tél.: **+420 553 685 111**

E-mail: [isotra@isotra.cz](mailto:isotra@isotra.cz)

**[www.storesisotra.fr](http://www.storesisotra.fr)**

Edition: 05/2026

**ISOTRA Partner**



*... protège votre vie privée.*