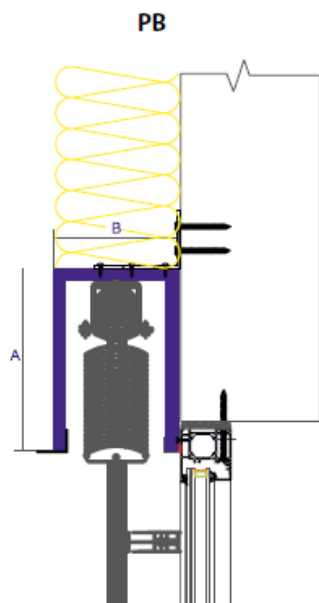
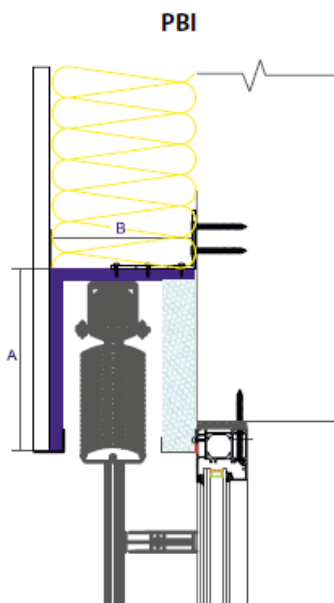


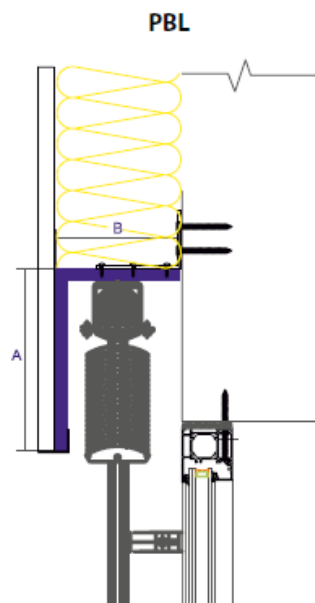
BOX PURENIT SOUS FAÇADE



Largeur développée d'un box	
0 – 700 mm	
701 – 820 mm	
821 – 1000 mm	
1001 – 1200 mm	



Largeur développée d'un box	
0 – 700 mm	
701 – 820 mm	
821 – 1000 mm	
1001 – 1200 mm	



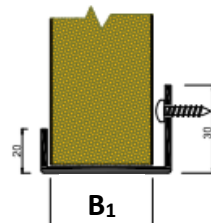
Largeur développée d'un box	
0 – 430 mm	
431 – 460 mm	
461 – 540 mm	
541 – 610 mm	

Zaomítací podomítková lišta



Typ	Rozměry	
	H	J
20	20	3
25	25	8
30	30	13
35	35	18
40	40	23
45	45	28

Montážní U profil



Typ	Rozměry	
	B ₁	
PB	15	
PBI 30	30	
PBI 40	40	
PBI 50	50	
PBI 60	60	

1. MESURAGE D'UN BOX

A - hauteur extérieure de la face avant d'un box

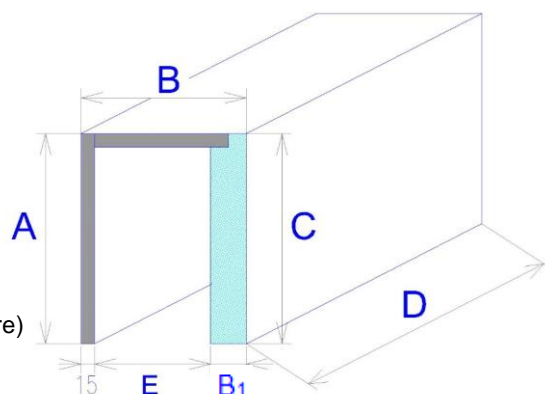
B – profondeur extérieure d'un box $B = 15 + E + B_1$

C – hauteur extérieure de la face arrière d'un box (peut différer d'A)

D – largeur extérieure d'un box (voir dessin 2)

E – profondeur intérieure d'un box (130 mm pour la plupart de types de store)

B₁ – épaisseur de l'isolation PIR



2. MONTAGE

Seul le travailleur qualifié est autorisé à réaliser le montage !

Préparation pour le montage : fenêtre installée.

CONTROLE:

- avant le montage, il est recommandé de réaliser le contrôle de toutes les pièces livrées pour éviter d'éventuels problèmes. Veuillez informer le producteur d'éventuels défauts ou des remarques concernant le montage ou le store.

OUTILLAGE POUR LE MONTAGE :

1. Mètre enroulable
2. Niveau à bulle
3. Crayon
4. Marteau
5. Perceuse électrique avec les forets en fonction de la couche de fond
6. Perceuse accu
7. Extension magnétique
8. Embouts PZ2, PH2, extension magnétique pour la tête hexagonale 8 et 10
9. Goujons diamètre 10, vis 5x60 mm
10. Vis purenit 4 x 15 mm
11. Vis lardon 3 x 15 mm

Recommandation :

Avant l'application de la façade, il est nécessaire de mettre une couche à pénétration (on recommande des produits de type Stavlep, etc.)

Outillage nécessaire pour le montage :

1. Mètre enroulable
2. Niveau à bulle
3. Crayon
4. Marteau
5. Perceuse électrique avec les forets en fonction de la couche de fond
6. Perceuse accu
7. Extension magnétique
8. Embouts PZ2, PH2, extension magnétique pour la tête hexagonale 8 et 10
9. Goujons diamètre 10, vis 5x60 mm
10. Vis purenit 4 x 15 mm
11. Vis lardon 3 x 15 mm

Montage standard :

Le système est conçu de sorte que le profilé de base (et isolation y intégrée) couvre 30 mm du châssis de côté supérieur. L'enveloppe d'isolation couvre aussi 30 mm de deux côtés. Une couche de fond, une armature et un enduit en fonction du système sélectionné seront appliqués sur l'enveloppe d'isolation.

Procédé de montage :**1. Préparation**

Le box purenit sous façade et l'enveloppe d'isolation vous sont livrés emballés dans une feuille rétractable. Ils sont identifiés par un chiffre de position selon votre commande. Les consoles de montage et les autres composants de montage sont dans un carton.

Après le déballage, on contrôle les dimensions, on enlève le profilé de base de la face arrière du box et on le prépare pour le montage.

2. Montage du profilé de base

Mettre le profilé sur le châssis de sorte que la face plus longue (30 mm) d'U profilé copie le bord supérieur extérieur du châssis.

Il faut avoir de l'espace de 15 mm ce chaque côté du profilé de base. Visser le profilé de base dans cette position sur le châssis.





3. Poser le box purenit sur le lardon et l'aligner au niveau vertical par le niveau à bulle.



4. Fixer le box par les consoles de montage

- Tout d'abord, fixer la console sur le mur par les goujons et les vis



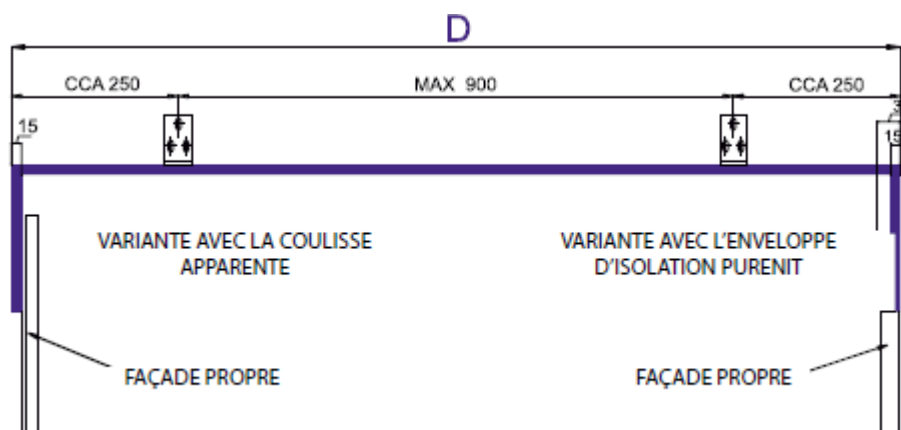


- Aligner le box pour qu'il soit bien au niveau vertical
- Visser la console sur le box par les vis
- Il est recommandé de placer une cale purenit sous la console pour interrompre le pont thermique.



Placer la console toujours à 250 mm de chaque côté, les autres régulièrement, distance entre elles 500 - 600 mm.

Coupe longitudinale d'un box (quantité minimale recommandée de supports)



* commander la douille du lardon et le lardon avec le store extérieur

Dimensions limites des box				
Longueur d'un box D		Dimension A	Dimension C	Dimension B
Min.	Max. 1 pièce*	Max.	Max.	Max.
450 mm	3500 mm	600 mm	600 mm	400 mm

* Les box dont la longueur est supérieure à 3500 mm sont assemblés de plusieurs pièces- voir Raccordement des box ensembles linéaires et formant l'angle



5. Contrôler l'alignement du box par le niveau à bulle.



- 6. La dernière partie du montage consiste dans l'installation du câble d'alimentation du store dans le box.**
- A l'aide d'un foret à bois ou à fer, de diamètre de 10 mm, on perce un trou où on envisage de placer le moteur du store extérieur. On fait passer le câble par ce trou vers l'intérieur du box.



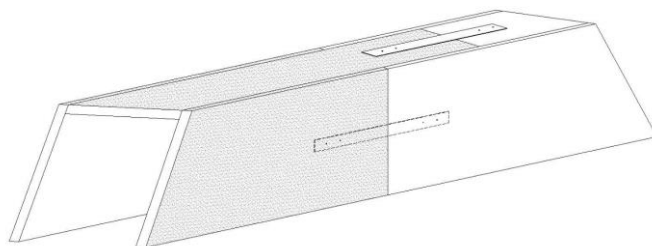
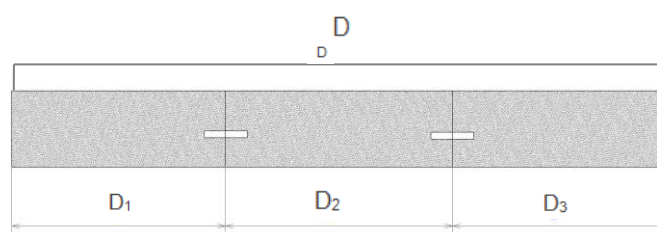
Manuel valable depuis le 14.7.2023

Recommandation : Avant l'application de la façade, il faut appliquer une couche à pénétration pour les surfaces non-absorbantes sur le purenit !!!

Ne pas enlever de raidisseurs intérieurs du box pendant le montage ! On peut les enlever après la fixation du box dans la façade lors du montage du store extérieur.

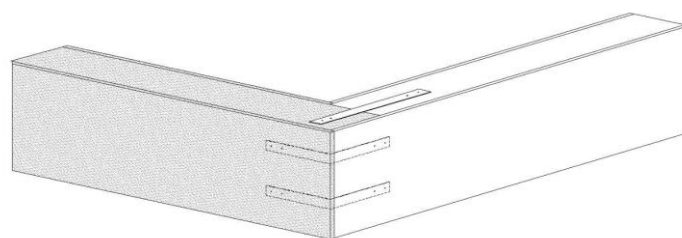
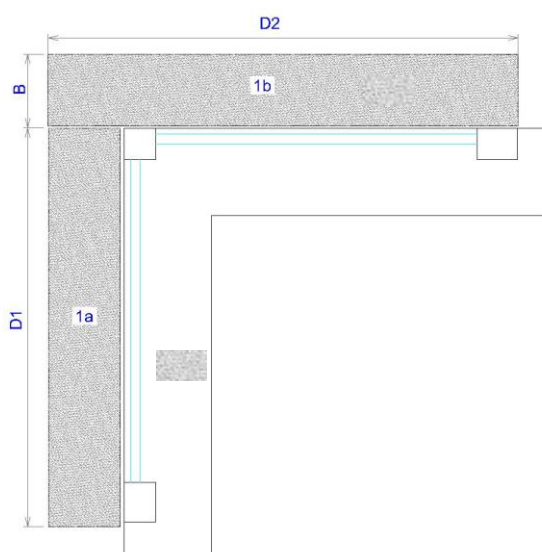
Ensembles et raccordement des box

Le box dont la longueur est supérieure à 3500 mm (dimensions d'une plaque), il est livré en deux pièces. L'assemblage des box séparés se fait par un kit d'assemblage (joints ou cornières). Vous pouvez définir la division d'un box ou un ensemble de box. Dans ce cas-là, il faut joindre un dessin simple **vu de l'extérieur** au formulaire de commande.



Ensemble formant l'angle

En cas d'un ensemble formant l'angle, il faut déterminer les dimensions extérieures de l'ensemble et joindre un croquis simple à la commande. L'ensemble formant l'angle est livré avec un kit de joints et de cornières.



Montage de l'isolation purenit :

1. L'enveloppe est livrée emballée dans une feuille rétractable. Il faut déballer et préparer pour le montage.



2. La première opération porte sur le montage des cornières en aluminium sur le châssis. Pour une enveloppe, on en utilise 2-3, en fonction de sa longueur. La première cornière est placée à environ 400 mm du profilé de base. La deuxième à environ 300 mm du bord inférieur de la fenêtre.

Il est important de monter la cornière de sorte qu'il dépasse le châssis de 2 mm.



3. On pose l'enveloppe sur le châssis de sorte qu'elle touche les cornières et on la fixe par les vis. On fixe la douille de l'enveloppe à l'intérieur du box et l'enveloppe à travers les cornières.



Montage d'un store dans le box purenit sous façade :

1. Il faut placer les supports du store de sorte qu'ils ne touchent pas de bandes textile (distance minimale par rapport au palier de 100 mm). Monter les supports du store. Le montage se fait par les vis purenit 4x 15 mm.



2. Mettre le store dans les douilles au niveau des supports et fixer.
3. Brancher l'électromoteur selon le type et le Manuel joint.
4. Monter les coulisses. La coulisse pour la douille sous façade est divisée. La partie plus courte doit être en haut. Faire descendre le store environ 20 cm sous le bord du box. On met le guidage des lames dans le lardon, on fait délayer le lardon vers le haut et fixe dans la douille. Ensuite, on fixe le lardon sur la douille par les vis avec la tête à noyer.
5. On contrôle le fonctionnement du store, le cas échéant, on ajuste les positions de fin de course.

Conditions de l'installation :

- Les box purenit et les enveloppes sont produits avec la tolérance +/- 3mm
- Il est nécessaire d'intégrer l'ensemble de box purenit dans l'isolation thermique au maximum 30 jours à compter de son montage.
- Il est nécessaire de garder les raidisseurs polystyrène dans le box jusqu'à l'intégration complète dans la façade. On les enlève lors du montage du store extérieur.
- Avant d'intégrer le box dans la façade, il est nécessaire d'appliquer une couche à pénétration pour les surfaces non-absorbante sur la face avant du box ou appliquer un pont de contact.
- Les qualités des box purenit figurent sur les fiches techniques relatives à purenit et PIR que vous pouvez télécharger sur le site www.puren.cz.
- En cas de non-respect des conditions susvisées, il est impossible de réclamer le produit.