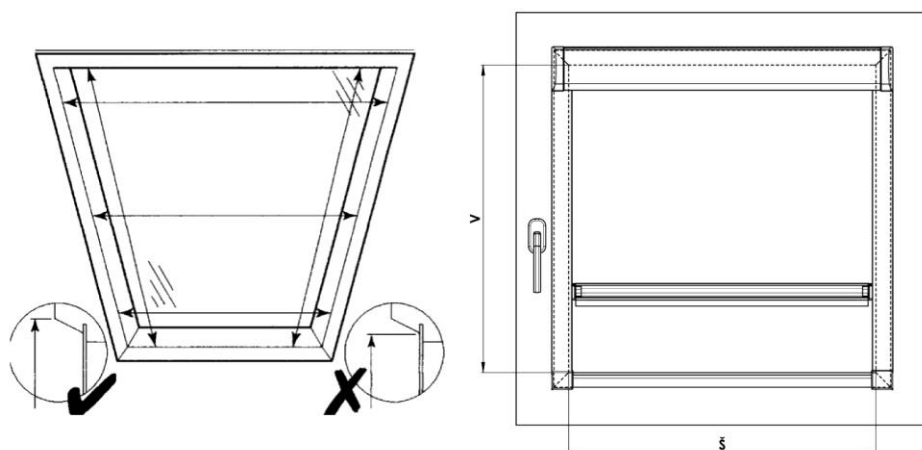


# STORE EN TOIT R-LITE



## 1. MESURAGE DE FENETRE:

Faites le mesurage d'après le dessin choisi. Il est nécessaire de mesurer au sommet de la cadre de vantail de la fenetre, pas pres de vitrage. S'il y a identification sur l'étiquette de fenetre, il est suffisant de noter le type et numero de l'identification de fenetre. Le profondeur minimal pour le montage fait 40 mm.

ON MESURE LA LARGEUR ET L'HAUTEUR DE L'OUVERTURE CLAIRE DE FENETRE CE MOYEN:

š .... (largeur)

On mesure d'un sommet gauche jusqu'au sommet droit de cadre de la fenetre en haut, a l'endroit fixation de store..

Nous produisons la largeur de store en exactitude des millimetres de largeur 300 mm jusqu'a largeur 1200 mm.

Dimensions hors limites sont nécessaires a consulter avec le fournisseur.

v .... (hauteur)

On mesure comme largeur, du sommet haut jusqu'au sommet bas de cadre de fenetre qu'on note dans le bon de commande de store.

Nous produisons l'hauteur de store en exactitude des millimetres de l'hauteur 300 mm jusqu'a l'hauteur 1600 mm (l'hauteur maximale pour les tissu Blackout est 1300 mm).

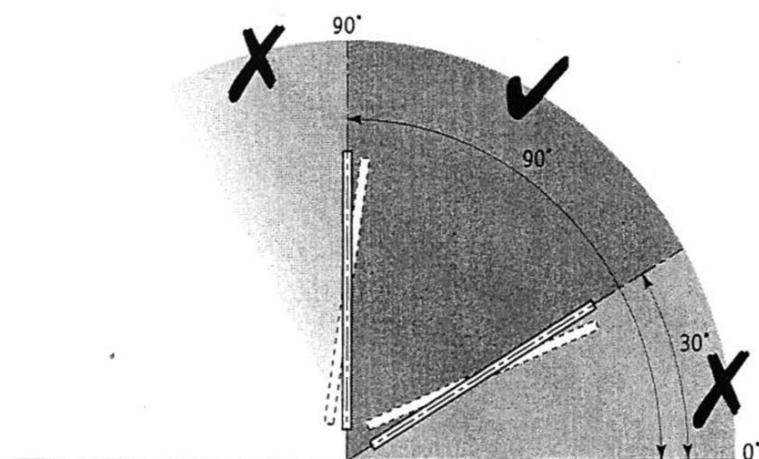
Dimensions hors limites sont nécessaires a consulter avec le fournisseur.

IL EST NÉCESSAIRE A SPECIFIER DANS LE BON DE COMMANDE:

1. dimensions
2. type de fenetre + numero de l'identification de fenetre
3. angle de parclose (90°, 96°, 100°, 102°, 105°)

**ATTENTION!**

Si le store de toit n'est pas équipé par numero de l'identification, et l'angle de parclose n'est pas possible d'être identifié, il est aussi nécessaire a specifier les dimensions près de vitrage dans le bon de comande, le profondeur de cadre de fenetre inclu. On est capable, apres, de calculer l'angle de parclose pour la production de store en toit.



**ATTENTION!!! L'ANGLE DE INCLINAISON DE TOIT NE PEUT PAS ETRE MOINS QUE 30° ET PLUS GRAND QUE 90°**

**2. MONTAGE**

Faites le montage propre d'après ces instructions, vous éviterez des fauts et des autres désagréments en rapport.

**OUTILS POUR MONTAGE:**

- foreuse
- tournevis en croix
- couteau, ciseaux, pince
- vrille 3x17 pour montage de clip
  
- faites controle de toutes les pieces avant le montage au moment récéption de la marchandise et évitez des problemes possibles. Merci de noter vos remarques concernant des problemes ou manques a votre fournisseur.
- Ne faites pas le store descendre avant le montage de store
- Enlever toutes les barrieres de fenetre en toit, qui peuvent défendre le montage



**MONTAGE PROPRE:**

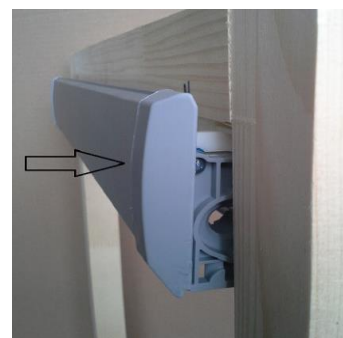
- Ne faites pas le store descendre avant le montage de store
- Enlever toutes les barrières de fenetre en toit, qui peuvent défendre le montage


**FIXATION DES CLIPS DE PLAFOND:**

- Mettez le clip sur le bord en haut de cadre de fenetre en distance deliminée lesbutés de profil
- Vissez et détachez des parties dépassées, qui ont déterminé le profondeur de montage


**FIXATION DE BOITIER:**

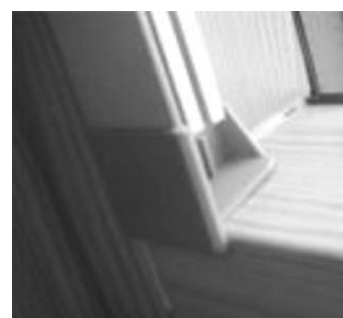
- Bases de montage de clip doivent etre rangés sur les plaques de coté de store (voir photo)
- prenez le store par son boitier et le passez sur les clips de l'angle de plafond avant de cliquer ses butés


**MONTAGE DES COULISSES**

- Mettez des coulisses sous le boitier, les centralisez avec cadre de fenetre et les vissez
- Attention: ne pas laissez passer des cordons entre coulisses et cadre de fenetre

**FIXATION DE CORDON DE TENSION:**

- Déroulez des cordons des clips de transportation sur le store et les desserrez
- Claquez des équerres qui se trouvent aux fins des cordons dans les finitions de bas des coulisses


**RÉGLAGE DE FREIN DE STORE:**

- Si nécessaire, il est possible de régler le frein de store par réglage de cordes de tension – les deux cordons doivent etre tendus au courant continu
- On déplace le petit cylindre métallique a la fin de corde.  
le cordon plus tendu, les tore plus freiné
- Si le frein bien réglé, les tore s'arrete dans n'importe quelle position
- ATTENTION! – si cordons trop tendus, le systeme de freinage complet peut etre endommagé

**FINALISATION:**

- Enlevez les clips de transportation de store

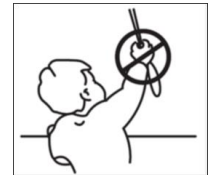


Valable de: 1.6.2023

- Faites la barre finale de store descendre et contrôlez sa fonctionne  
 Votre store est préparé pour commencer a l'utiliser

**Montage démonstratif de store R-Lite**

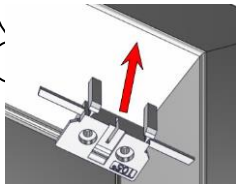
Le store est installé d'après la norme EN 13120



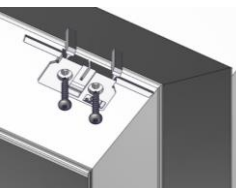
**MONTAGE**



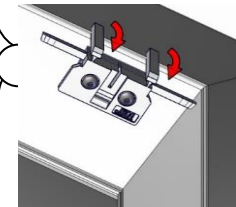
2



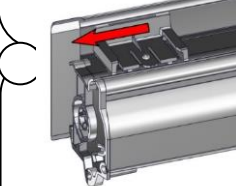
3



4



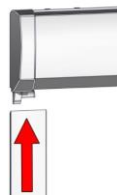
5



6



7



9



10

